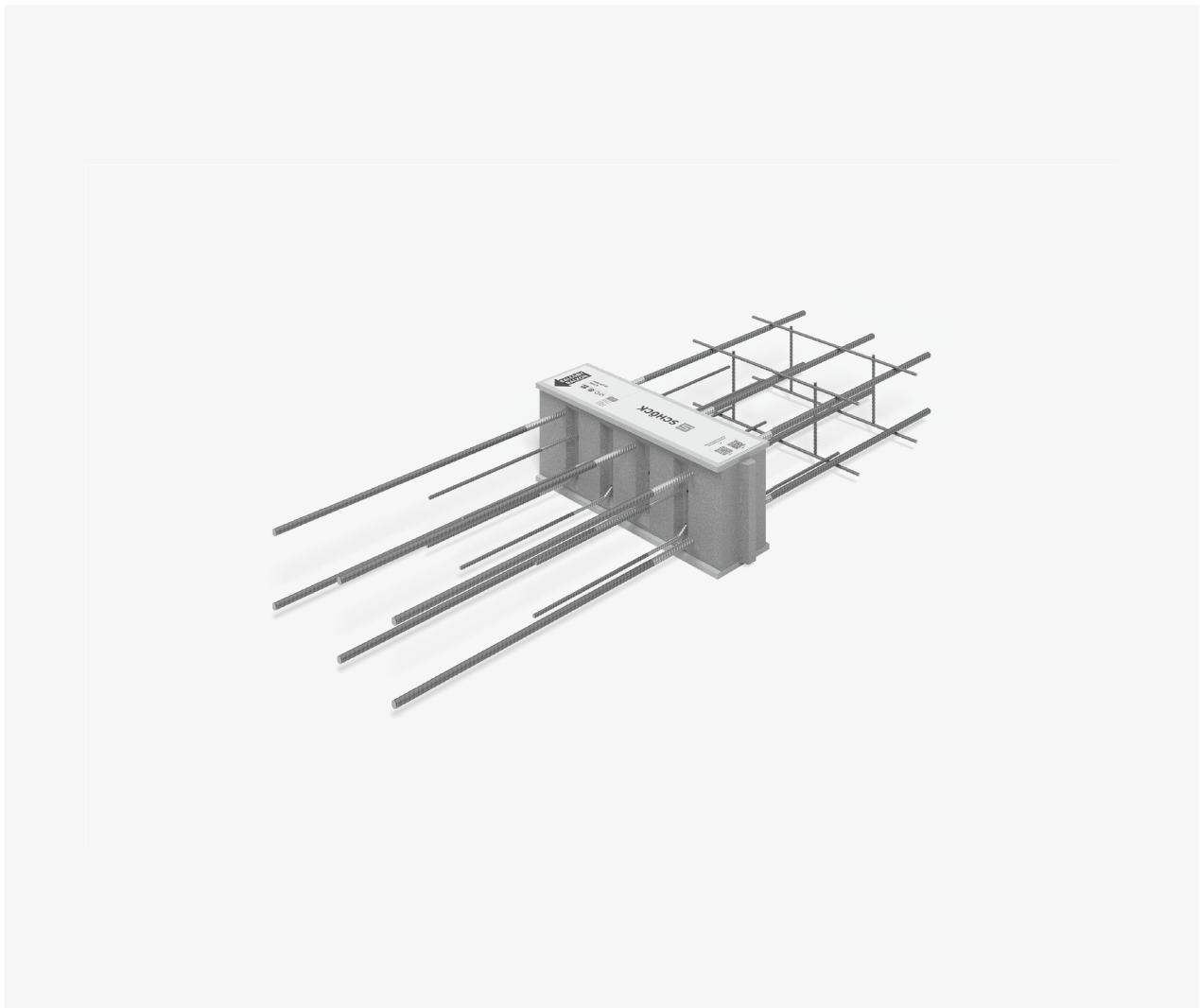


## Schöck Isokorb® XT Typ D



### Schöck Isokorb® XT Typ D

Tragendes Wärmedämmelement für durchlaufende Deckenfelder. Das Element überträgt Momente und Querkräfte.

#### **i** Info

Der Schöck Isokorb® XT Typ D-MM1 bis MM5 Generation 5.0 mit Länge L1000 wurde durch den Schöck Isokorb® XT Typ D-MM1 bis MM6 Generation 6.0 mit Länge L500 ersetzt.

## Elementanordnung | Einbauschnitte

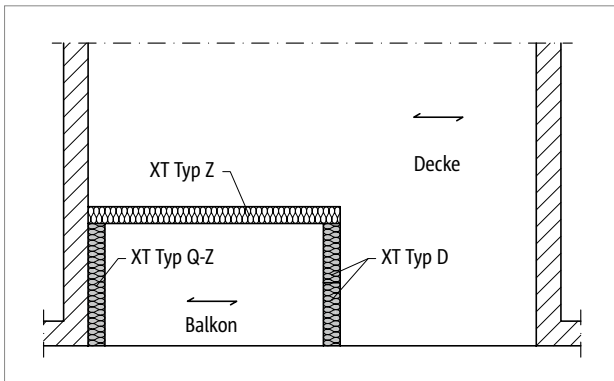


Abb. 275: Schöck Isokorb® XT Typ D, Q-Z: Decke einachsig gespannt

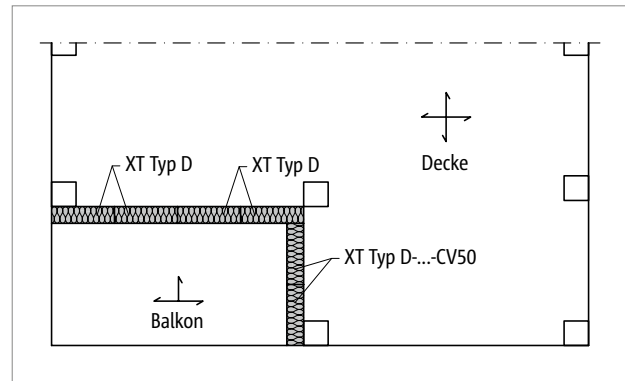


Abb. 276: Schöck Isokorb® XT Typ D: Einsatz in Flachdecken

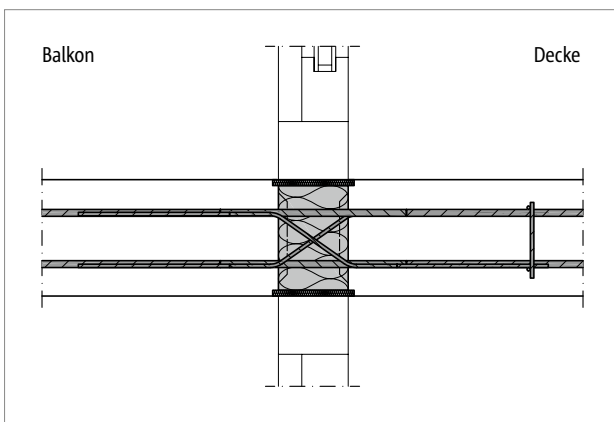


Abb. 277: Schöck Isokorb® XT Typ D: Einbauschnitt; einachsig gespannte Decke

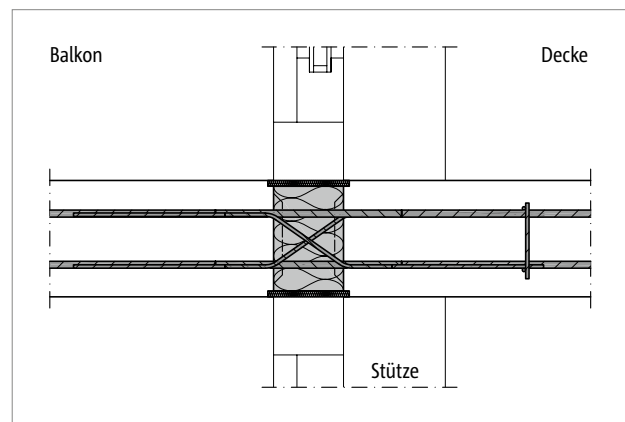


Abb. 278: Schöck Isokorb® XT Typ D: Einbauschnitt; Flachdecke

### ■ Elementanordnung

- Bei Anschluss über Eck mit Schöck Isokorb® XT Typ D ist in eine Achsrichtung XT Typ D-CV50 (2. Lage) erforderlich. Daraus ergibt sich eine Mindestplattendicke von  $\geq 200$  mm in Abhängig der gewählten Nebentragstufe.

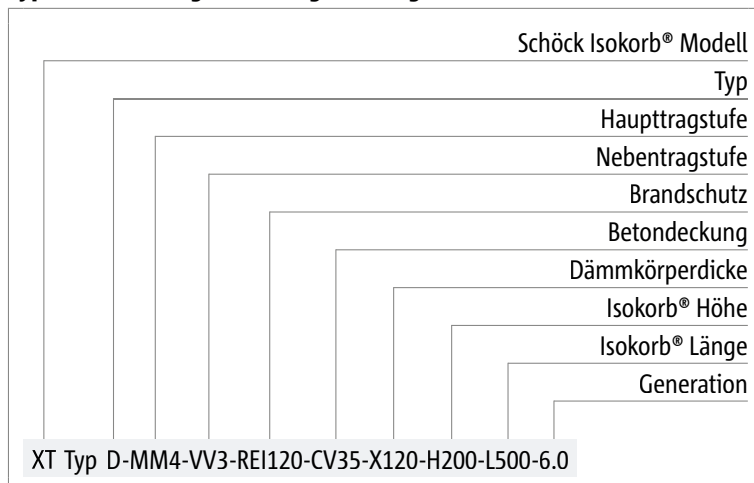
## Produktvarianten | Typenbezeichnung | Sonderkonstruktionen

### Varianten Schöck Isokorb® XT Typ D

Die Ausführung des Schöck Isokorb® XT Typ D kann wie folgt variiert werden:

- Haupttragstufe:  
MM1 bis MM6
- Nebentragstufe:  
VV1 bis VV5
- Feuerwiderstandsklasse:  
REI120: Überstand obere + untere Brandschutzplatte, beidseitig 10 mm
- Betondeckung der Zugstäbe:  
CV35: oben CV = 35 mm, unten CV = 30 mm  
CV50: oben CV = 50 mm, unten CV = 50 mm
- Dämmkörperdicke:  
X120 = 120 mm
- Isokorb® Höhe:  
 $H = H_{\min}$  bis 250 mm ( $H_{\min}$  ist abhängig von Betondeckung und Querkrafttragstufe siehe Seite 201)
- Isokorb® Länge:  
L = 500 mm
- Generation:  
6.0

### Typenbezeichnung in Planungsunterlagen



### **i** Sonderkonstruktionen

Anschlussituationen, die mit den in dieser Technischen Information dargestellten Standard-Produktvarianten nicht realisierbar sind, können bei der Anwendungstechnik (Kontakt siehe Seite 3) angefragt werden.

Gemäß Zulassung sind Höhen bis 500 mm möglich.

## Bemessung

### **i** Hinweise zur Bemessung

- Für die beiderseits des Schöck Isokorb® anschließenden Stahlbetonbauteile ist ein statischer Nachweis vorzulegen.
- Die Werte in den Tabellen sind pro Element und pro Laufmeter angegeben.
- Der Schöck Isokorb® XT Typ D-MM1 bis MM5 Generation 5.0 mit Länge L1000 wurde durch den Schöck Isokorb® XT Typ D-MM1 bis MM6 Generation 6.0 mit Länge L500 ersetzt.

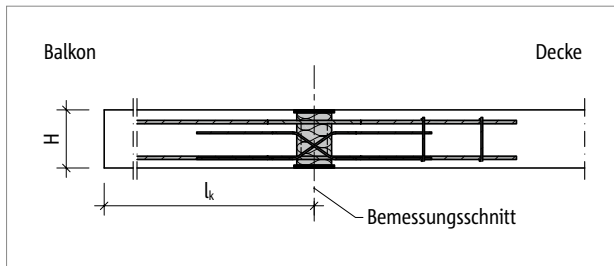


Abb. 279: Schöck Isokorb® XT Typ D: Statisches System

## Bemessung C25/30

Schöck Isokorb® XT Typ D-MM1 bis MM6 ist nur in der Länge L = 500 mm erhältlich

Schöck Isokorb® XT Typ D 6.0			MM1					
			VV1		VV2		VV3	
Bemessungs- werte bei	Betondeckung CV [mm]		Betonfestigkeitsklasse $\geq$ C25/30					
	CV35	CV50	$M_{Rd,y}$ [kNm/ Element]	$m_{Rd,y}$ [kNm/m]	$M_{Rd,y}$ [kNm/ Element]	$m_{Rd,y}$ [kNm/m]	$M_{Rd,y}$ [kNm/ Element]	$m_{Rd,y}$ [kNm/m]
Isokorb® Höhe H [mm]	160		$\pm 7,3$	$\pm 14,6$	$\pm 6,9$	$\pm 13,8$	-	-
		200	$\pm 7,8$	$\pm 15,6$	$\pm 7,3$	$\pm 14,6$	-	-
	170		$\pm 8,2$	$\pm 16,4$	$\pm 7,7$	$\pm 15,4$	$\pm 6,6$	$\pm 13,2$
		210	$\pm 8,7$	$\pm 17,4$	$\pm 8,2$	$\pm 16,4$	$\pm 7,0$	$\pm 14,0$
	180		$\pm 9,1$	$\pm 18,2$	$\pm 8,6$	$\pm 17,2$	$\pm 7,4$	$\pm 14,8$
		220	$\pm 9,5$	$\pm 19,0$	$\pm 9,0$	$\pm 18,0$	$\pm 7,7$	$\pm 15,4$
	190		$\pm 10,0$	$\pm 20,0$	$\pm 9,4$	$\pm 18,8$	$\pm 8,1$	$\pm 16,2$
		230	$\pm 10,4$	$\pm 20,8$	$\pm 9,8$	$\pm 19,6$	$\pm 8,4$	$\pm 16,8$
	200		$\pm 10,9$	$\pm 21,8$	$\pm 10,2$	$\pm 20,4$	$\pm 8,8$	$\pm 17,6$
		240	$\pm 11,3$	$\pm 22,6$	$\pm 10,7$	$\pm 21,4$	$\pm 9,2$	$\pm 18,4$
	210		$\pm 11,7$	$\pm 23,4$	$\pm 11,1$	$\pm 22,2$	$\pm 9,5$	$\pm 19,0$
		250	$\pm 12,2$	$\pm 24,4$	$\pm 11,5$	$\pm 23,0$	$\pm 9,9$	$\pm 19,8$
	220		$\pm 12,6$	$\pm 25,2$	$\pm 11,9$	$\pm 23,8$	$\pm 10,2$	$\pm 20,4$
	230		$\pm 13,5$	$\pm 27,0$	$\pm 12,7$	$\pm 25,4$	$\pm 10,9$	$\pm 21,8$
	240		$\pm 14,4$	$\pm 28,8$	$\pm 13,6$	$\pm 27,2$	$\pm 11,7$	$\pm 23,4$
250		$\pm 15,3$	$\pm 30,6$	$\pm 14,4$	$\pm 28,8$	$\pm 12,4$	$\pm 24,8$	
			$V_{Rd,z}$ [kN/Element]	$V_{Rd,z}$ [kN/m]	$V_{Rd,z}$ [kN/Element]	$V_{Rd,z}$ [kN/m]	$V_{Rd,z}$ [kN/Element]	$V_{Rd,z}$ [kN/m]
Nebentragstufe	VV1-VV3		$\pm 14,1$	$\pm 28,2$	$\pm 21,2$	$\pm 42,4$	$\pm 37,6$	$\pm 75,2$

Schöck Isokorb® XT Typ D 6.0		MM1		
		VV1	VV2	VV3
Bestückung bei		Isokorb® Länge [mm]		
		500		
Zugstäbe/Druckstäbe		2 $\times$ 2 $\varnothing$ 12		
Querkraftstäbe		2 $\times$ 2 $\varnothing$ 6	2 $\times$ 3 $\varnothing$ 6	2 $\times$ 3 $\varnothing$ 8
$H_{min}$ bei CV35 [mm]		160	160	170
$H_{min}$ bei CV50 [mm]		200	200	210

### **i** Hinweise zur Bemessung

- Statisches System und Hinweise zur Bemessung siehe Seite 200.
- Der Schöck Isokorb® XT Typ D-MM1 bis MM5 Generation 5.0 mit Länge L1000 wurde durch den Schöck Isokorb® XT Typ D-MM1 bis MM6 Generation 6.0 mit Länge L500 ersetzt.

## Bemessung C25/30

Schöck Isokorb® XT Typ D-MM1 bis MM6 ist nur in der Länge L = 500 mm erhältlich

Schöck Isokorb® XT Typ D 6.0			MM2					
			VV1		VV2		VV3	
Bemessungs- werte bei	Betondeckung CV [mm]		Betonfestigkeitsklasse $\geq$ C25/30					
	CV35	CV50	$M_{Rd,y}$ [kNm/ Element]	$m_{Rd,y}$ [kNm/m]	$M_{Rd,y}$ [kNm/ Element]	$m_{Rd,y}$ [kNm/m]	$M_{Rd,y}$ [kNm/ Element]	$m_{Rd,y}$ [kNm/m]
Isokorb® Höhe H [mm]	160		$\pm 11,0$	$\pm 22,0$	-	-	-	-
		200	$\pm 11,7$	$\pm 23,4$	-	-	-	-
	170		$\pm 12,3$	$\pm 24,6$	$\pm 11,2$	$\pm 22,4$	-	-
		210	$\pm 13,0$	$\pm 26,0$	$\pm 11,8$	$\pm 23,6$	-	-
	180		$\pm 13,6$	$\pm 27,2$	$\pm 12,4$	$\pm 24,8$	$\pm 10,9$	$\pm 21,8$
		220	$\pm 14,3$	$\pm 28,6$	$\pm 13,0$	$\pm 26,0$	$\pm 11,4$	$\pm 22,8$
	190		$\pm 15,0$	$\pm 30,0$	$\pm 13,6$	$\pm 27,2$	$\pm 11,9$	$\pm 23,8$
		230	$\pm 15,6$	$\pm 31,2$	$\pm 14,2$	$\pm 28,4$	$\pm 12,5$	$\pm 25,0$
	200		$\pm 16,3$	$\pm 32,6$	$\pm 14,8$	$\pm 29,6$	$\pm 13,0$	$\pm 26,0$
		240	$\pm 16,9$	$\pm 33,8$	$\pm 15,4$	$\pm 30,8$	$\pm 13,5$	$\pm 27,0$
	210		$\pm 17,6$	$\pm 35,2$	$\pm 16,0$	$\pm 32,0$	$\pm 14,0$	$\pm 28,0$
		250	$\pm 18,3$	$\pm 36,6$	$\pm 16,7$	$\pm 33,4$	$\pm 14,6$	$\pm 29,2$
	220		$\pm 18,9$	$\pm 37,8$	$\pm 17,3$	$\pm 34,6$	$\pm 15,1$	$\pm 30,2$
	230		$\pm 20,3$	$\pm 40,6$	$\pm 18,5$	$\pm 37,0$	$\pm 16,2$	$\pm 32,4$
	240		$\pm 21,6$	$\pm 43,2$	$\pm 19,7$	$\pm 39,4$	$\pm 17,2$	$\pm 34,4$
250		$\pm 22,9$	$\pm 45,8$	$\pm 20,9$	$\pm 41,8$	$\pm 18,3$	$\pm 36,6$	
Nebentragstufe			$V_{Rd,z}$ [kN/Element]	$V_{Rd,z}$ [kN/m]	$V_{Rd,z}$ [kN/Element]	$V_{Rd,z}$ [kN/m]	$V_{Rd,z}$ [kN/Element]	$V_{Rd,z}$ [kN/m]
VV1 – VV3			$\pm 21,2$	$\pm 42,4$	$\pm 37,6$	$\pm 75,2$	$\pm 58,8$	$\pm 117,6$

Schöck Isokorb® XT Typ D 6.0		MM2		
		VV1	VV2	VV3
Bestückung bei		Isokorb® Länge [mm]		
		500		
Zugstäbe/Druckstäbe		$2 \times 3 \varnothing 12$		
Querkraftstäbe		$2 \times 3 \varnothing 6$	$2 \times 3 \varnothing 8$	$2 \times 3 \varnothing 10$
$H_{\min}$ bei CV35 [mm]		160	170	180
$H_{\min}$ bei CV50 [mm]		200	210	220

### **i** Hinweise zur Bemessung

- Statisches System und Hinweise zur Bemessung siehe Seite 200.
- Der Schöck Isokorb® XT Typ D-MM1 bis MM5 Generation 5.0 mit Länge L1000 wurde durch den Schöck Isokorb® XT Typ D-MM1 bis MM6 Generation 6.0 mit Länge L500 ersetzt.

## Bemessung C25/30

Schöck Isokorb® XT Typ D-MM1 bis MM6 ist nur in der Länge L = 500 mm erhältlich

Schöck Isokorb® XT Typ D 6.0			MM3									
			VV1		VV2		VV3		VV4		VV5	
Bemessungs- werte bei	Betondeckung CV [mm]		Betonfestigkeitsklasse $\geq$ C25/30									
	CV35	CV50	$M_{Rd,y}$ [kNm/ Element]	$m_{Rd,y}$ [kNm/m]	$M_{Rd,y}$ [kNm/ Element]	$m_{Rd,y}$ [kNm/m]	$M_{Rd,y}$ [kNm/ Element]	$m_{Rd,y}$ [kNm/m]	$M_{Rd,y}$ [kNm/ Element]	$m_{Rd,y}$ [kNm/m]	$M_{Rd,y}$ [kNm/ Element]	$m_{Rd,y}$ [kNm/m]
Isokorb® Höhe H [mm]	160		±15,1	±30,2	-	-	-	-	-	-	-	-
		200	±16,0	±32,0	-	-	-	-	-	-	-	-
	170		±16,9	±33,8	±15,8	±31,6	-	-	-	-	-	-
		210	±17,8	±35,6	±16,6	±33,2	-	-	-	-	-	-
	180		±18,7	±37,4	±17,5	±35,0	±15,9	±31,8	±14,5	±29,0	-	-
		220	±19,6	±39,2	±18,3	±36,6	±16,7	±33,4	±15,2	±30,4	-	-
	190		±20,5	±41,0	±19,2	±38,4	±17,5	±35,0	±15,9	±31,8	±13,1	±26,2
		230	±21,4	±42,8	±20,0	±40,0	±18,3	±36,6	±16,6	±33,2	±13,7	±27,4
	200		±22,3	±44,6	±20,9	±41,8	±19,0	±38,0	±17,3	±34,6	±14,3	±28,6
		240	±23,2	±46,4	±21,7	±43,4	±19,8	±39,6	±18,0	±36,0	±14,9	±29,8
	210		±24,2	±48,4	±22,6	±45,2	±20,6	±41,2	±18,7	±37,4	±15,4	±30,8
		250	±25,1	±50,2	±23,4	±46,8	±21,4	±42,8	±19,4	±38,8	±16,0	±32,0
	220		±26,0	±52,0	±24,3	±48,6	±22,1	±44,2	±20,1	±40,2	±16,6	±33,2
	230		±27,8	±55,6	±26,0	±52,0	±23,7	±47,4	±21,5	±43,0	±17,8	±35,6
240		±29,6	±59,2	±27,7	±55,4	±25,2	±50,4	±22,9	±45,8	±18,9	±37,8	
250		±31,4	±62,8	±29,4	±58,8	±26,8	±53,6	±24,3	±48,6	±20,1	±40,2	
Nebentragstufe			$V_{Rd,z}$ [kN/ Element]	$V_{Rd,z}$ [kN/m]	$V_{Rd,z}$ [kN/ Element]	$V_{Rd,z}$ [kN/m]	$V_{Rd,z}$ [kN/ Element]	$V_{Rd,z}$ [kN/m]	$V_{Rd,z}$ [kN/ Element]	$V_{Rd,z}$ [kN/m]	$V_{Rd,z}$ [kN/ Element]	$V_{Rd,z}$ [kN/m]
VV1-VV5			±21,2	±42,4	±37,6	±75,2	±58,8	±117,6	±78,3	±156,6	±112,8	±225,6

Schöck Isokorb® XT Typ D 6.0		MM3				
		VV1	VV2	VV3	VV4	VV5
Bestückung bei		Isokorb® Länge [mm]				
		500				
Zugstäbe/Druckstäbe		2 × 4 Ø 12				
Querkraftstäbe		2 × 3 Ø 6	2 × 3 Ø 8	2 × 3 Ø 10	2 × 4 Ø 10	2 × 4 Ø 12
$H_{min}$ bei CV35 [mm]		160	170	180	180	190
$H_{min}$ bei CV50 [mm]		200	210	220	220	230

### i Hinweise zur Bemessung

- Statisches System und Hinweise zur Bemessung siehe Seite 200.
- Der Schöck Isokorb® XT Typ D-MM1 bis MM5 Generation 5.0 mit Länge L1000 wurde durch den Schöck Isokorb® XT Typ D-MM1 bis MM6 Generation 6.0 mit Länge L500 ersetzt.

## Bemessung C25/30

Schöck Isokorb® XT Typ D-MM1 bis MM6 ist nur in der Länge L = 500 mm erhältlich

Schöck Isokorb® XT Typ D 6.0			MM4									
			VV1		VV2		VV3		VV4		VV5	
Bemessungs- werte bei	Betondeckung CV [mm]		Betonfestigkeitsklasse $\geq$ C25/30									
	CV35	CV50	$M_{Rd,y}$ [kNm/ Element]	$m_{Rd,y}$ [kNm/m]	$M_{Rd,y}$ [kNm/ Element]	$m_{Rd,y}$ [kNm/m]	$M_{Rd,y}$ [kNm/ Element]	$m_{Rd,y}$ [kNm/m]	$M_{Rd,y}$ [kNm/ Element]	$m_{Rd,y}$ [kNm/m]	$M_{Rd,y}$ [kNm/ Element]	$m_{Rd,y}$ [kNm/m]
Isokorb® Höhe H [mm]	160		±19,2	±38,4	-	-	-	-	-	-	-	-
		200	±20,3	±40,6	-	-	-	-	-	-	-	-
	170		±21,5	±43,0	±20,4	±40,8	-	-	-	-	-	-
		210	±22,6	±45,2	±21,5	±43,0	-	-	-	-	-	-
	180		±23,8	±47,6	±22,6	±45,2	±21,0	±42,0	±19,6	±39,2	-	-
		220	±24,9	±49,8	±23,7	±47,4	±22,0	±44,0	±20,5	±41,0	-	-
	190		±26,1	±52,2	±24,7	±49,4	±23,0	±46,0	±21,5	±43,0	±18,7	±37,4
		230	±27,2	±54,4	±25,8	±51,6	±24,1	±48,2	±22,4	±44,8	±19,5	±39,0
	200		±28,4	±56,8	±26,9	±53,8	±25,1	±50,2	±23,4	±46,8	±20,3	±40,6
		240	±29,5	±59,0	±28,0	±56,0	±26,1	±52,2	±24,3	±48,6	±21,2	±42,4
	210		±30,7	±61,4	±29,1	±58,2	±27,1	±54,2	±25,3	±50,6	±22,0	±44,0
		250	±31,8	±63,6	±30,2	±60,4	±28,1	±56,2	±26,2	±52,4	±22,8	±45,6
	220		±33,0	±66,0	±31,3	±62,6	±29,2	±58,4	±27,2	±54,4	±23,6	±47,2
	230		±35,3	±70,6	±33,5	±67,0	±31,2	±62,4	±29,1	±58,2	±25,3	±50,6
	240		±37,6	±75,2	±35,7	±71,4	±33,2	±66,4	±31,0	±62,0	±26,9	±53,8
250		±39,9	±79,8	±37,9	±75,8	±35,3	±70,6	±32,9	±65,8	±28,6	±57,2	
Nebentragstufe			$V_{Rd,z}$ [kN/ Element]	$V_{Rd,z}$ [kN/m]	$V_{Rd,z}$ [kN/ Element]	$V_{Rd,z}$ [kN/m]	$V_{Rd,z}$ [kN/ Element]	$V_{Rd,z}$ [kN/m]	$V_{Rd,z}$ [kN/ Element]	$V_{Rd,z}$ [kN/m]	$V_{Rd,z}$ [kN/ Element]	$V_{Rd,z}$ [kN/m]
VV1–VV5			±21,2	±42,4	±37,6	±75,2	±58,8	±117,6	±78,3	±156,6	±112,8	±225,6

Schöck Isokorb® XT Typ D 6.0		MM4				
		VV1	VV2	VV3	VV4	VV5
Bestückung bei		Isokorb® Länge [mm]				
		500				
Zugstäbe/Druckstäbe		2 × 5 $\emptyset$ 12				
Querkraftstäbe		2 × 3 $\emptyset$ 6	2 × 3 $\emptyset$ 8	2 × 3 $\emptyset$ 10	2 × 4 $\emptyset$ 10	2 × 4 $\emptyset$ 12
$H_{min}$ bei CV35 [mm]		160	170	180	180	190
$H_{min}$ bei CV50 [mm]		200	210	220	220	230

### **i** Hinweise zur Bemessung

- Statisches System und Hinweise zur Bemessung siehe Seite 200.
- Der Schöck Isokorb® XT Typ D-MM1 bis MM5 Generation 5.0 mit Länge L1000 wurde durch den Schöck Isokorb® XT Typ D-MM1 bis MM6 Generation 6.0 mit Länge L500 ersetzt.



## Bemessung C25/30

Schöck Isokorb® XT Typ D-MM1 bis MM6 ist nur in der Länge L = 500 mm erhältlich

Schöck Isokorb® XT Typ D 6.0			MM5									
			VV1		VV2		VV3		VV4		VV5	
Bemessungs- werte bei	Betondeckung CV [mm]		Betonfestigkeitsklasse $\geq$ C25/30									
	CV35	CV50	$M_{Rd,y}$ [kNm/ Element]	$m_{Rd,y}$ [kNm/m]	$M_{Rd,y}$ [kNm/ Element]	$m_{Rd,y}$ [kNm/m]	$M_{Rd,y}$ [kNm/ Element]	$m_{Rd,y}$ [kNm/m]	$M_{Rd,y}$ [kNm/ Element]	$m_{Rd,y}$ [kNm/m]	$M_{Rd,y}$ [kNm/ Element]	$m_{Rd,y}$ [kNm/m]
Isokorb® Höhe H [mm]	160		±23,2	±46,4	-	-	-	-	-	-	-	-
		200	±24,6	±49,2	-	-	-	-	-	-	-	-
	170		±26,0	±52,0	±24,9	±49,8	-	-	-	-	-	-
		210	±27,4	±54,8	±26,3	±52,6	-	-	-	-	-	-
	180		±28,8	±57,6	±27,6	±55,2	±26,1	±52,2	±24,6	±49,2	-	-
		220	±30,2	±60,4	±29,0	±58,0	±27,3	±54,6	±25,8	±51,6	-	-
	190		±31,6	±63,2	±30,3	±60,6	±28,6	±57,2	±27,0	±54,0	±24,2	±48,4
		230	±33,0	±66,0	±31,6	±63,2	±29,9	±59,8	±28,2	±56,4	±25,3	±50,6
	200		±34,4	±68,8	±33,0	±66,0	±31,1	±62,2	±29,4	±58,8	±26,4	±52,8
		240	±35,8	±71,6	±34,3	±68,6	±32,4	±64,8	±30,6	±61,2	±27,5	±55,0
	210		±37,2	±74,4	±35,7	±71,4	±33,7	±67,4	±31,8	±63,6	±28,5	±57,0
		250	±38,6	±77,2	±37,0	±74,0	±34,9	±69,8	±33,0	±66,0	±29,6	±59,2
	220		±40,0	±80,0	±38,4	±76,8	±36,2	±72,4	±34,2	±68,4	±30,7	±61,4
	230		±42,8	±85,6	±41,0	±82,0	±38,7	±77,4	±36,6	±73,2	±32,8	±65,6
240		±45,6	±91,2	±43,7	±87,4	±41,3	±82,6	±39,0	±78,0	±35,0	±70,0	
250		±48,4	±96,8	±46,4	±92,8	±43,8	±87,6	±41,4	±82,8	±37,1	±74,2	
Nebentragstufe			$V_{Rd,z}$ [kN/ Element]	$V_{Rd,z}$ [kN/m]	$V_{Rd,z}$ [kN/ Element]	$V_{Rd,z}$ [kN/m]	$V_{Rd,z}$ [kN/ Element]	$V_{Rd,z}$ [kN/m]	$V_{Rd,z}$ [kN/ Element]	$V_{Rd,z}$ [kN/m]	$V_{Rd,z}$ [kN/ Element]	$V_{Rd,z}$ [kN/m]
VV1-VV5			±21,2	±42,4	±37,6	±75,2	±58,8	±117,6	±78,3	±156,6	±112,8	±225,6

Schöck Isokorb® XT Typ D 6.0		MM5				
		VV1	VV2	VV3	VV4	VV5
Bestückung bei		Isokorb® Länge [mm]				
		500				
Zugstäbe/Druckstäbe		2 × 6 $\varnothing$ 12				
Querkraftstäbe		2 × 3 $\varnothing$ 6	2 × 3 $\varnothing$ 8	2 × 3 $\varnothing$ 10	2 × 4 $\varnothing$ 10	2 × 4 $\varnothing$ 12
$H_{min}$ bei CV35 [mm]		160	170	180	180	190
$H_{min}$ bei CV50 [mm]		200	210	220	220	230

### i Hinweise zur Bemessung

- Statisches System und Hinweise zur Bemessung siehe Seite 200.
- Der Schöck Isokorb® XT Typ D-MM1 bis MM5 Generation 5.0 mit Länge L1000 wurde durch den Schöck Isokorb® XT Typ D-MM1 bis MM6 Generation 6.0 mit Länge L500 ersetzt.

## Bemessung C25/30

Schöck Isokorb® XT Typ D-MM1 bis MM6 ist nur in der Länge L = 500 mm erhältlich

Schöck Isokorb® XT Typ D 6.0			MM6									
			VV1		VV2		VV3		VV4		VV5	
Bemessungs- werte bei	Betondeckung CV [mm]		Betonfestigkeitsklasse $\geq$ C25/30									
	CV35	CV50	$M_{Rd,y}$ [kNm/ Element]	$m_{Rd,y}$ [kNm/m]	$M_{Rd,y}$ [kNm/ Element]	$m_{Rd,y}$ [kNm/m]	$M_{Rd,y}$ [kNm/ Element]	$m_{Rd,y}$ [kNm/m]	$M_{Rd,y}$ [kNm/ Element]	$m_{Rd,y}$ [kNm/m]	$M_{Rd,y}$ [kNm/ Element]	$m_{Rd,y}$ [kNm/m]
Isokorb® Höhe H [mm]	160		±30,1	±60,2	-	-	-	-	-	-	-	-
		200	±31,9	±63,8	-	-	-	-	-	-	-	-
	170		±33,8	±67,6	±32,7	±65,4	-	-	-	-	-	-
		210	±35,6	±71,2	±34,5	±69,0	-	-	-	-	-	-
	180		±37,5	±75,0	±36,3	±72,6	±34,8	±69,6	±33,4	±66,8	-	-
		220	±39,4	±78,8	±38,1	±76,2	±36,5	±73,0	±35,0	±70,0	-	-
	190		±41,2	±82,4	±39,9	±79,8	±38,2	±76,4	±36,7	±73,4	±33,9	±67,8
		230	±43,1	±86,2	±41,7	±83,4	±40,0	±80,0	±38,3	±76,6	±35,5	±71,0
	200		±44,9	±89,8	±43,5	±87,0	±41,7	±83,4	±40,0	±80,0	±37,0	±74,0
		240	±46,8	±93,6	±45,3	±90,6	±43,4	±86,8	±41,6	±83,2	±38,5	±77,0
	210		±48,6	±97,2	±47,1	±94,2	±45,1	±90,2	±43,3	±86,6	±40,1	±80,2
		250	±50,5	±101,0	±48,9	±97,8	±46,8	±93,6	±44,9	±89,8	±41,6	±83,2
	220		±52,4	±104,8	±50,7	±101,4	±48,6	±97,2	±46,6	±93,2	±43,1	±86,2
	230		±56,1	±112,2	±54,3	±108,6	±52,0	±104,0	±49,9	±99,8	±46,2	±92,4
	240		±59,8	±119,6	±57,9	±115,8	±55,5	±111,0	±53,2	±106,4	±49,2	±98,4
250		±63,5	±127,0	±61,5	±123,0	±58,9	±117,8	±56,5	±113,0	±52,3	±104,6	
			$V_{Rd,z}$ [kN/ Element]	$V_{Rd,z}$ [kN/m]	$V_{Rd,z}$ [kN/ Element]	$V_{Rd,z}$ [kN/m]	$V_{Rd,z}$ [kN/ Element]	$V_{Rd,z}$ [kN/m]	$V_{Rd,z}$ [kN/ Element]	$V_{Rd,z}$ [kN/m]	$V_{Rd,z}$ [kN/ Element]	$V_{Rd,z}$ [kN/m]
Nebentragstufe		VV1–VV5	±21,2	±42,4	±37,6	±75,2	±58,8	±117,6	±78,3	±156,6	±112,8	±225,6

Schöck Isokorb® XT Typ D 6.0		MM6				
		VV1	VV2	VV3	VV4	VV5
Bestückung bei		Isokorb® Länge [mm]				
		500				
Zugstäbe/Druckstäbe		2 × 6 $\varnothing$ 14				
Querkraftstäbe		2 × 3 $\varnothing$ 6	2 × 3 $\varnothing$ 8	2 × 3 $\varnothing$ 10	2 × 4 $\varnothing$ 10	2 × 4 $\varnothing$ 12
$H_{min}$ bei CV35 [mm]		160	170	180	180	190
$H_{min}$ bei CV50 [mm]		200	210	220	220	230

### **i** Hinweise zur Bemessung

- Statisches System und Hinweise zur Bemessung siehe Seite 200.
- Der Schöck Isokorb® XT Typ D-MM1 bis MM5 Generation 5.0 mit Länge L1000 wurde durch den Schöck Isokorb® XT Typ D-MM1 bis MM6 Generation 6.0 mit Länge L500 ersetzt.

## Verformung/Überhöhung

### Verformung

Die in der Tabelle angegebenen Verformungsfaktoren ( $\tan \alpha$  [%]) resultieren allein aus der Verformung des Schöck Isokorb® im Grenzzustand der Gebrauchstauglichkeit. Sie dienen zur Abschätzung der erforderlichen Überhöhung. Die rechnerische Überhöhung der Balkonplattenschalung ergibt sich aus der Berechnung nach DIN EN 1992-1-1 (EC2) und DIN EN 1992-1-1/NA zuzüglich der Verformung aus Schöck Isokorb®. Die vom Tragwerksplaner/Konstrukteur in den Ausführungsplänen zu nennende Überhöhung der Balkonplattenschalung (Basis: errechnete Gesamtverformung aus Kragplatte + Deckendrehwinkel + Schöck Isokorb®) sollte so gerundet werden, dass die planmäßige Entwässerungsrichtung eingehalten wird (aufrunden: bei Entwässerung zur Gebädefassade, abrunden: bei Entwässerung zum Kragplattenende).

### Verformung ( $w_{\ddot{u}}$ ) infolge Schöck Isokorb®

$$w_{\ddot{u}} = \tan \alpha \cdot l_k \cdot (m_{\ddot{u}d} / m_{Rd}) \cdot 10 \text{ [mm]}$$

#### Einzusetzende Faktoren:

$\tan \alpha$  = Tabellenwert einsetzen

$l_k$  = Auskragungslänge [m]

$m_{\ddot{u}d}$  = Maßgebendes Biegemoment [kNm/m] im Grenzzustand der Tragfähigkeit für die Ermittlung der Verformung  $w_{\ddot{u}}$  [mm] aus Schöck Isokorb®.

Die für die Verformung anzusetzende Lastkombination wird vom Tragwerksplaner festgelegt.

(Empfehlung: Lastkombination für die Ermittlung der Überhöhung  $w_{\ddot{u}}$ :  $g+q/2$ ,  $m_{\ddot{u}d}$  im Grenzzustand der Tragfähigkeit ermitteln)

$m_{Rd}$  = Maximales Bemessungsmoment [kNm/m] des Schöck Isokorb®

10 = Umrechnungsfaktor für Einheiten

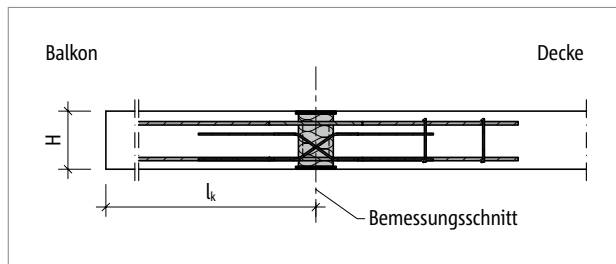


Abb. 280: Schöck Isokorb® XT Typ D: Statisches System

Schöck Isokorb® XT Typ D 6.0		MM1–MM5		MM6	
Verformungsfaktor bei		CV35	CV50	CV35	CV50
		tan $\alpha$ [%]			
Isokorb® Höhe H [mm]	160	1,2	-	1,9	-
	170	1,0	-	1,7	-
	180	0,9	-	1,5	-
	190	0,8	-	1,3	-
	200	0,7	1,1	1,2	1,8
	210	0,7	1,0	1,1	1,6
	220	0,6	0,8	1,0	1,4
	230	0,6	0,7	1,0	1,2
	240	0,5	0,7	0,9	1,1
	250	0,5	0,6	0,8	1,1

## Schwingung

### Schwingung

Begehbare und freiausragende Balkone können bei der Nutzung durch „langames Gehen“ und „langames Hüpfen“ zum Schwingen angeregt werden. Zur Schwingungsbegrenzung bei Balkonen gibt es zurzeit keine normativen Regelungen in Deutschland. Gemäß dem Stand der Technik empfehlen wir die Einhaltung der Eigenfrequenz solch eines Bauteils auf  $\geq 7,5$  Hz zu begrenzen. Nachfolgend dargestellt sind die empfohlenen maximalen Auskragungslängen im Grenzzustand der Gebrauchstauglichkeit zur Einhaltung von 7,5 Hz unter Berücksichtigung der produktspezifischen Eigenschaften des Schöck Isokorb® und den angegebenen Belastungen.

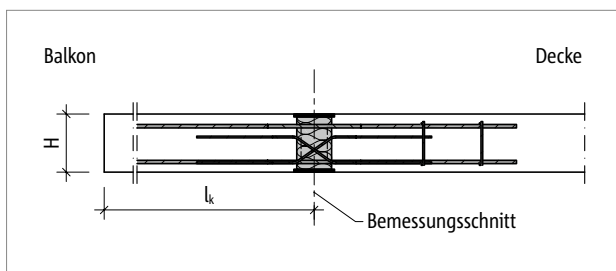


Abb. 281: Schöck Isokorb® XT Typ D: Statisches System

## Schwingung

Schöck Isokorb® XT Typ D 6.0			MM1			MM2		
			VV1	VV2	VV3	VV1	VV2	VV3
Maximale Auskragungslänge bei	Betondeckung CV [mm]		Betonfestigkeitsklasse $\geq$ C25/30					
	CV35	CV50	$l_{k,max}$ [m]					
Isokorb® Höhe H [mm]		200	1,26	1,27	-	1,44	-	-
	160		1,27	1,28	-	1,45	-	-
		210	1,34	1,36	1,39	1,53	1,56	-
	170		1,35	1,36	1,40	1,54	1,57	-
		220	1,42	1,43	1,47	1,62	1,65	1,68
	180		1,43	1,44	1,48	1,63	1,66	1,70
		230	1,49	1,50	1,54	1,70	1,73	1,76
	190		1,50	1,52	1,56	1,72	1,75	1,78
		240	1,56	1,57	1,61	1,78	1,81	1,85
	200		1,57	1,59	1,63	1,80	1,83	1,87
		250	1,62	1,64	1,68	1,85	1,88	1,92
	210		1,64	1,66	1,70	1,88	1,91	1,95
		220	1,71	1,72	1,76	1,95	1,98	2,02
	230		1,77	1,78	1,83	2,02	2,05	2,10
		240	1,83	1,84	1,89	2,09	2,12	2,16
250		1,88	1,90	1,95	2,15	2,18	2,23	

### i Maximale Auskragungslänge

Die Tabellenwerte beruhen auf den folgenden Annahmen:

- Begehbarer rechteckiger freiauskragernder Balkon
- Betonwichte  $\gamma = 25 \text{ kN/m}^3$
- Eigengewicht des Balkonbelags  $g_2 \leq 1,5 \text{ kN/m}^2$ , Balkongeländer  $g_R \leq 1,0 \text{ kN/m}$
- Nutzlast  $q = 4,0 \text{ kN/m}^2$  mit dem Beiwert  $\psi_{2,i} = 0,3$  für die quasi-ständige Kombination
- Eigenfrequenz  $f_e \geq 7,5 \text{ Hz}$
- Die Steifigkeiten im Auflagerbereich der Tragstruktur (Decke/Wand) werden als unendlich steif angenommen.
- Die maximale Auskragungslänge kann beim Einsatz des Schöck Isokorb® durch die Tragfähigkeit des gewählten Typs begrenzt werden.
- Die Auskragungslänge  $l_k$  und statisches System siehe Seite 208.

## Schwingung

Schöck Isokorb® XT Typ D 6.0			MM3				
			VV1	VV2	VV3	VV4	VV5
Maximale Auskragungslänge bei	Betondeckung CV [mm]		Betondeckungsstärke $\geq$ C25/30				
	CV35	CV50					
Isokorb® Höhe H [mm]			$l_{k,max}$ [m]				
		200	1,58	-	-	-	-
	160		1,59	-	-	-	-
		210	1,68	1,70	-	-	-
	170		1,69	1,71	-	-	-
		220	1,77	1,79	1,82	1,85	-
	180		1,79	1,81	1,84	1,86	-
		230	1,86	1,88	1,91	1,94	2,00
	190		1,88	1,90	1,93	1,96	2,02
		240	1,95	1,97	2,00	2,03	2,09
	200		1,97	1,99	2,02	2,05	2,11
		250	2,03	2,05	2,08	2,11	2,17
	210		2,05	2,08	2,11	2,14	2,20
	220		2,13	2,16	2,19	2,22	2,29
	230		2,21	2,24	2,27	2,30	2,37
	240		2,28	2,31	2,35	2,38	2,45
250		2,35	2,38	2,42	2,45	2,52	

### Maximale Auskragungslänge

Die Tabellenwerte beruhen auf den folgenden Annahmen:

- Begehbarer rechteckiger freiausragender Balkon
- Betonwichte  $\gamma = 25 \text{ kN/m}^3$
- Eigengewicht des Balkonbelags  $g_2 \leq 1,5 \text{ kN/m}^2$ , Balkongeländer  $g_R \leq 1,0 \text{ kN/m}$
- Nutzlast  $q = 4,0 \text{ kN/m}^2$  mit dem Beiwert  $\psi_{2,i} = 0,3$  für die quasi-ständige Kombination
- Eigenfrequenz  $f_e \geq 7,5 \text{ Hz}$
- Die Steifigkeiten im Auflagerbereich der Tragstruktur (Decke/Wand) werden als unendlich steif angenommen.
- Die maximale Auskragungslänge kann beim Einsatz des Schöck Isokorb® durch die Tragfähigkeit des gewählten Typs begrenzt werden.
- Die Auskragungslänge  $l_k$  und statisches System siehe Seite 208.

## Schwingung

Schöck Isokorb® XT Typ D 6.0			MM4				
			VV1	VV2	VV3	VV4	VV5
Maximale Auskragungslänge bei	Betondeckung CV [mm]		Betonfestigkeitsklasse $\geq$ C25/30				
	CV35	CV50	$l_{k,max}$ [m]				
Isokorb® Höhe H [mm]		200	1,69	-	-	-	-
	160		1,70	-	-	-	-
		210	1,80	1,82	-	-	-
	170		1,81	1,83	-	-	-
		220	1,90	1,92	1,94	1,97	-
	180		1,92	1,94	1,96	1,98	-
		230	2,00	2,02	2,04	2,06	2,11
	190		2,02	2,04	2,06	2,09	2,13
		240	2,09	2,11	2,13	2,16	2,21
	200		2,12	2,13	2,16	2,19	2,23
		250	2,18	2,20	2,22	2,25	2,30
	210		2,21	2,23	2,25	2,28	2,33
		220	2,29	2,31	2,34	2,37	2,42
	230		2,37	2,39	2,42	2,45	2,50
		240	2,45	2,47	2,50	2,53	2,59
	250	2,53	2,55	2,58	2,61	2,67	

### **i** Maximale Auskragungslänge

Die Tabellenwerte beruhen auf den folgenden Annahmen:

- Begehbarer rechteckiger freiauskragender Balkon
- Betonwichte  $\gamma = 25 \text{ kN/m}^3$
- Eigengewicht des Balkonbelags  $g_2 \leq 1,5 \text{ kN/m}^2$ , Balkongeländer  $g_R \leq 1,0 \text{ kN/m}$
- Nutzlast  $q = 4,0 \text{ kN/m}^2$  mit dem Beiwert  $\psi_{2,i} = 0,3$  für die quasi-ständige Kombination
- Eigenfrequenz  $f_e \geq 7,5 \text{ Hz}$
- Die Steifigkeiten im Auflagerbereich der Tragstruktur (Decke/Wand) werden als unendlich steif angenommen.
- Die maximale Auskragungslänge kann beim Einsatz des Schöck Isokorb® durch die Tragfähigkeit des gewählten Typs begrenzt werden.
- Die Auskragungslänge  $l_k$  und statisches System siehe Seite 41.

## Schwingung

Schöck Isokorb® XT Typ D 6.0			MM5				
			VV1	VV2	VV3	VV4	VV5
Maximale Auskragslänge bei	Betondeckung CV [mm]		Betonfestigkeitsklasse $\geq$ C25/30				
	CV35	CV50	$l_{k,max}$ [m]				
Isokorb® Höhe H [mm]		200	1,80	-	-	-	-
	160		1,80	-	-	-	-
		210	1,91	1,92	-	-	-
	170		1,92	1,94	-	-	-
		220	2,02	2,03	2,05	2,07	-
	180		2,04	2,05	2,07	2,09	-
		230	2,12	2,13	2,16	2,18	2,21
	190		2,14	2,16	2,18	2,20	2,24
		240	2,22	2,23	2,25	2,28	2,31
	200		2,24	2,26	2,28	2,30	2,34
		250	2,31	2,32	2,35	2,37	2,41
	210		2,34	2,36	2,38	2,40	2,44
		220	2,43	2,45	2,47	2,49	2,54
	230		2,52	2,53	2,56	2,58	2,63
		240	2,60	2,62	2,64	2,67	2,72
		250	2,68	2,70	2,73	2,75	2,80

### i Maximale Auskragslänge

Die Tabellenwerte beruhen auf den folgenden Annahmen:

- Begehbarer rechteckiger freiausragender Balkon
- Betonwichte  $\gamma = 25 \text{ kN/m}^3$
- Eigengewicht des Balkonbelags  $g_2 \leq 1,5 \text{ kN/m}^2$ , Balkongeländer  $g_R \leq 1,0 \text{ kN/m}$
- Nutzlast  $q = 4,0 \text{ kN/m}^2$  mit dem Beiwert  $\psi_{2,i} = 0,3$  für die quasi-ständige Kombination
- Eigenfrequenz  $f_e \geq 7,5 \text{ Hz}$
- Die Steifigkeiten im Auflagerbereich der Tragstruktur (Decke/Wand) werden als unendlich steif angenommen.
- Die maximale Auskragslänge kann beim Einsatz des Schöck Isokorb® durch die Tragfähigkeit des gewählten Typs begrenzt werden.
- Die Auskragslänge  $l_k$  und statisches System siehe Seite 208.



## Schwingung

Schöck Isokorb® XT Typ D 6.0			MM6				
			VV1	VV2	VV3	VV4	VV5
Maximale Auskragslänge bei	Betondeckung CV [mm]		Betonfestigkeitsklasse $\geq$ C25/30				
	CV35	CV50	$l_{k,max}$ [m]				
Isokorb® Höhe H [mm]		200	1,95	-	-	-	-
	160		1,96	-	-	-	-
		210	2,08	2,09	-	-	-
	170		2,09	2,11	-	-	-
		220	2,20	2,21	2,23	2,25	-
	180		2,22	2,23	2,25	2,27	-
		230	2,31	2,33	2,34	2,36	2,39
	190		2,34	2,35	2,37	2,39	2,42
		240	2,42	2,43	2,45	2,47	2,51
	200		2,45	2,46	2,48	2,50	2,54
		250	2,52	2,54	2,56	2,58	2,61
	210		2,56	2,57	2,59	2,61	2,65
		220	2,66	2,67	2,69	2,71	2,75
	230		2,75	2,77	2,79	2,81	2,85
		240	2,85	2,86	2,89	2,91	2,95
250		2,94	2,95	2,98	3,00	3,04	

### **i** Maximale Auskragslänge

Die Tabellenwerte beruhen auf den folgenden Annahmen:

- Begehbarer rechteckiger freiauskragender Balkon
- Betonwichte  $\gamma = 25 \text{ kN/m}^3$
- Eigengewicht des Balkonbelags  $g_2 \leq 1,5 \text{ kN/m}^2$ , Balkongeländer  $g_R \leq 1,0 \text{ kN/m}$
- Nutzlast  $q = 4,0 \text{ kN/m}^2$  mit dem Beiwert  $\psi_{2,i} = 0,3$  für die quasi-ständige Kombination
- Eigenfrequenz  $f_e \geq 7,5 \text{ Hz}$
- Die Steifigkeiten im Auflagerbereich der Tragstruktur (Decke/Wand) werden als unendlich steif angenommen.
- Die maximale Auskragslänge kann beim Einsatz des Schöck Isokorb® durch die Tragfähigkeit des gewählten Typs begrenzt werden.
- Die Auskragslänge  $l_k$  und statisches System siehe Seite 208.

## Dehnfugenabstand

### Maximaler Dehnfugenabstand

Wenn die Bauteillänge den maximalen Dehnfugenabstand  $e$  übersteigt, müssen in die außenliegenden Betonbauteile rechtwinklig zur Dämmebene Dehnfugen eingebaut werden, um die Einwirkung infolge von Temperaturänderungen zu begrenzen. Bei Fixpunkten wie z. B. Ecken von Balkonen oder beim Einsatz der Schöck Isokorb® XT Typen H gilt der halbe maximale Dehnfugenabstand  $e/2$ .

Schöck Isokorb® XT Typ D 6.0		MM1 VV1–VV3	MM2–MM5 VV1–VV2	MM2 VV3	MM3–MM5 VV3–VV4	MM3–MM5 VV5	MM6 VV1–VV5
Maximaler Dehnfugenabstand bei		$e$ [m]					
Dämmkörperdicke [mm]	120	19,8	19,8	19,5	19,5	17,7	17,0

### **i** Randabstände

Der Schöck Isokorb® muss an der Dehnfuge so angeordnet werden, dass folgende Bedingungen eingehalten werden:

- Für den Achsabstand der Zugstäbe vom freien Rand bzw. von der Dehnfuge gilt:  $e_r \geq 50$  mm und  $e_r \leq 150$  mm.
- Für den Achsabstand der Druckstäbe vom freien Rand bzw. von der Dehnfuge gilt:  $e_r \geq 50$  mm und  $e_r \leq 150$  mm.

## Produktbeschreibung

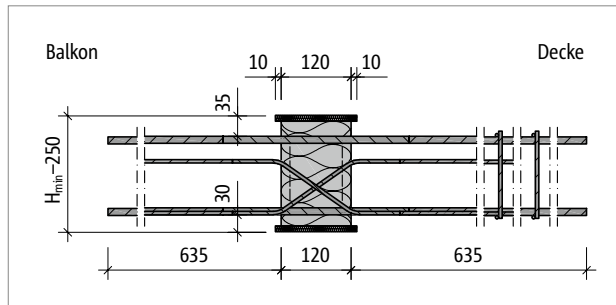


Abb. 282: Schöck Isokorb® XT Typ D-MM1-VV1 bei CV35: Produktschnitt

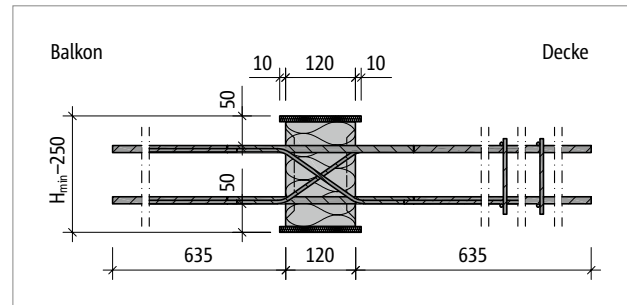


Abb. 283: Schöck Isokorb® XT Typ D-MM1-VV1 bei CV50: Produktschnitt

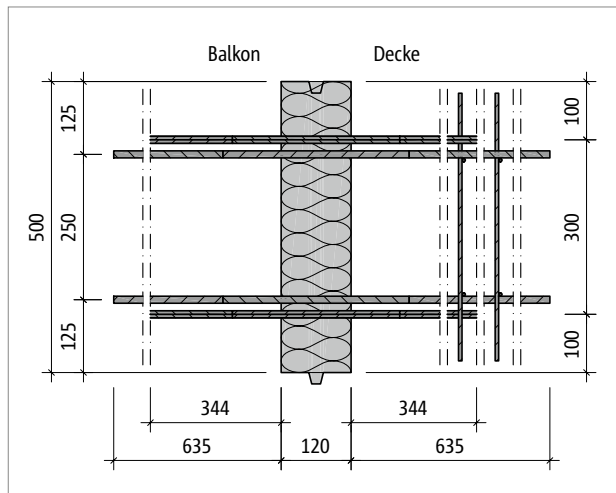


Abb. 284: Schöck Isokorb® XT Typ D-MM1-VV1: Grundriss

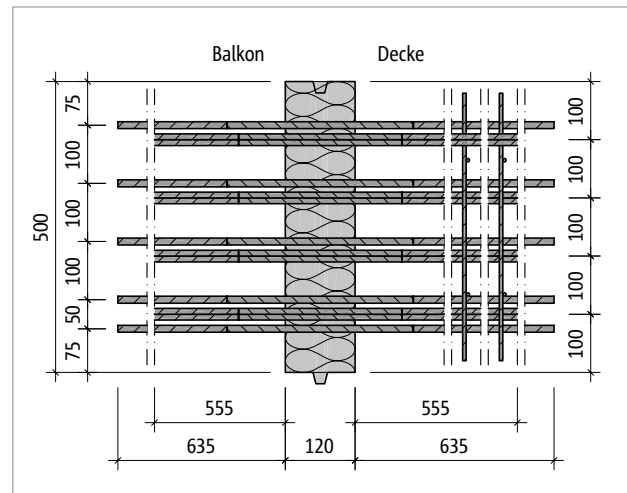


Abb. 285: Schöck Isokorb® XT Typ D-MM4-VV4: Grundriss

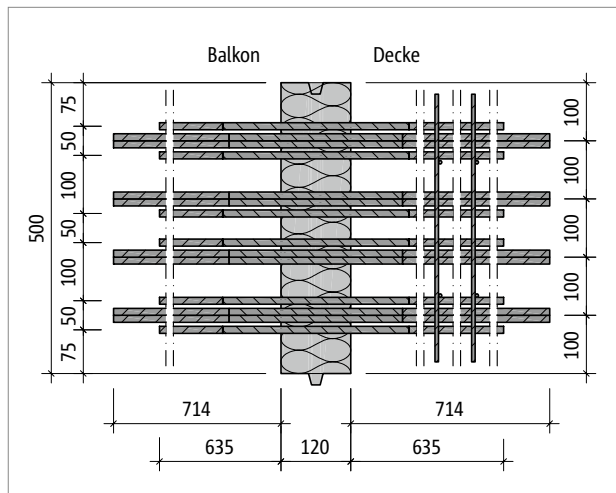


Abb. 286: Schöck Isokorb® XT Typ D-MM5-VV5: Grundriss

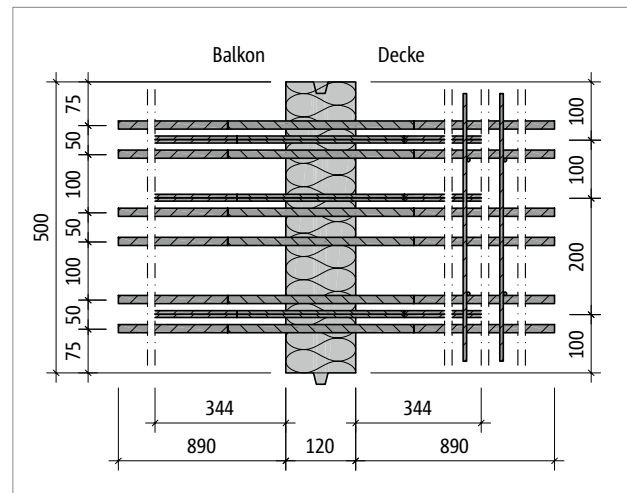


Abb. 287: Schöck Isokorb® XT Typ D-MM6-VV1: Grundriss

### Produktinformationen

- Download weiterer Grundrisse und Schnitte unter <https://cad.schoeck.de>

## Bauseitige Bewehrung

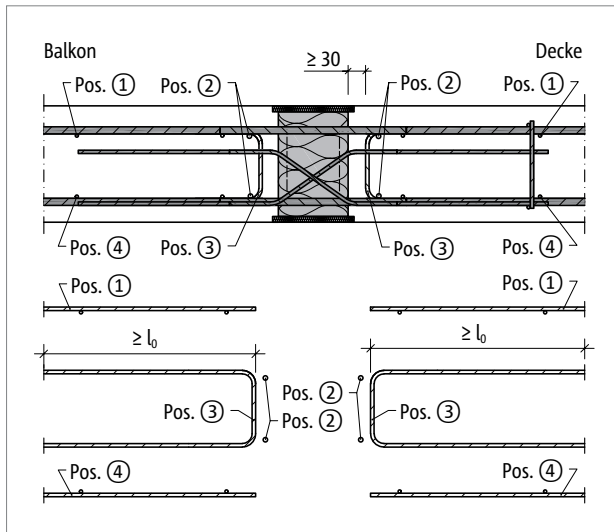


Abb. 288: Schöck Isokorb® XT Typ D: Bauseitige Bewehrung

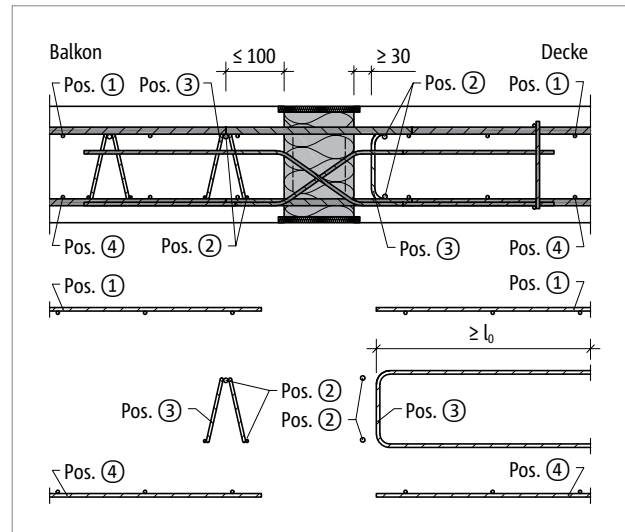


Abb. 289: Schöck Isokorb® XT Typ D: Bauseitige Bewehrung mit Gitterträger

### Info bauseitige Bewehrung

- Die Werte in den Tabellen sind pro Element und pro Laufmeter angegeben.
- Alternative Anschlussbewehrungen sind möglich. Übergreifungslänge nach DIN EN 1992-1-1 (EC2) und DIN EN 1992-1-1/NA ermitteln. Eine Abminderung der erforderlichen Übergreifungslänge mit  $m_{Ed}/m_{Rd}$  ist zulässig. Zur Übergreifung ( $l_0$ ) mit dem Schöck Isokorb® kann bei den XT Typen D-MM1 bis MM5 eine Länge der Zugstäbe von 605 mm und beim XT Typ D-MM6 eine Länge der Zugstäbe von 790 mm in Rechnung gestellt werden.
- Bewehrt man mit unterschiedlichen Durchmessern ist die Bewehrungsangabe für den größeren Durchmesser maßgebend.
- Das Mischen von Stahlstab- und Mattenbewehrung ist möglich. Die entsprechende Mattenbewehrung kann bei der Ermittlung der Zulagebewehrung angerechnet werden.
- Zu beiden Seiten des Schöck Isokorb® XT Typ D ist eine Rand- und Aufhängebewehrung (Pos. 3) anzuordnen.

## Bauseitige Bewehrung

### Vorschlag zur bauseitigen Anschlussbewehrung

Angabe der bauseitigen Bewehrung für Schöck Isokorb® bei einer Beanspruchung von 100 % des maximalen Bemessungsmoments und der Querkraft bei C25/30. Der erforderliche Bewehrungsquerschnitt ist abhängig vom Stabdurchmesser der Stahlstab- bzw. Mattenbewehrung – siehe Typenprüfung.

Schöck Isokorb® XT Typ D 6.0			MM1			MM2		
			VV1	VV2	VV3	VV1	VV2	VV3
Bauseitige Bewehrung	CV35	CV50	Decke (XC1) Betonfestigkeitsklasse $\geq$ C25/30 Balkon (XC4) Betonfestigkeitsklasse $\geq$ C25/30					
	Höhe [mm]							
<b>Übergreifungsbewehrung abhängig vom Stabdurchmesser (erforderlich bei negativem Moment)</b>								
Pos. 1 mit $\varnothing 8$ [cm <sup>2</sup> /Element]			2,46	2,55	2,34	3,68	3,47	3,39
Pos. 1 mit $\varnothing 10$ [cm <sup>2</sup> /Element]			2,62	2,80	2,66	3,93	3,79	3,51
Pos. 1 mit $\varnothing 12$ [cm <sup>2</sup> /Element]			2,98	3,21	3,10	4,46	4,35	4,08
<b>Stabstahl längs der Dämmfuge</b>								
Pos. 2			2 × 2 $\varnothing 8$					
<b>Vertikalbewehrung</b>								
Pos. 3 [cm <sup>2</sup> /Element]	160–180	200–210	0,57					
Pos. 3 [cm <sup>2</sup> /Element]	190–250	220–250	0,57	0,57	0,86	0,57	0,86	1,35
<b>Übergreifungsbewehrung abhängig vom Stabdurchmesser (erforderlich bei positivem Moment)</b>								
Pos. 4 mit $\varnothing 8$ [cm <sup>2</sup> /Element]			2,46	2,55	2,34	3,68	3,47	3,39
Pos. 4 mit $\varnothing 10$ [cm <sup>2</sup> /Element]			2,62	2,80	2,66	3,93	3,79	3,51
Pos. 4 mit $\varnothing 12$ [cm <sup>2</sup> /Element]			2,98	3,21	3,10	4,46	4,35	4,08
<b>Übergreifungsbewehrung abhängig vom Stabdurchmesser (erforderlich bei negativem Moment)</b>								
Pos. 1 mit $\varnothing 8$ [cm <sup>2</sup> /m]			4,91	5,11	4,67	7,37	6,93	6,79
Pos. 1 mit $\varnothing 10$ [cm <sup>2</sup> /m]			5,24	5,60	5,32	7,86	7,59	7,02
Pos. 1 mit $\varnothing 12$ [cm <sup>2</sup> /m]			5,95	6,43	6,20	8,93	8,70	8,15
<b>Stabstahl längs der Dämmfuge</b>								
Pos. 2			2 × 2 $\varnothing 8$					
<b>Vertikalbewehrung</b>								
Pos. 3 [cm <sup>2</sup> /m]	160–180	200–210	1,13					
Pos. 3 [cm <sup>2</sup> /m]	190–250	220–250	1,13	1,13	1,73	1,13	1,73	2,70
<b>Übergreifungsbewehrung abhängig vom Stabdurchmesser (erforderlich bei positivem Moment)</b>								
Pos. 4 mit $\varnothing 8$ [cm <sup>2</sup> /m]			4,91	5,11	4,67	7,37	6,93	6,79
Pos. 4 mit $\varnothing 10$ [cm <sup>2</sup> /m]			5,24	5,60	5,32	7,86	7,59	7,02
Pos. 4 mit $\varnothing 12$ [cm <sup>2</sup> /m]			5,95	6,43	6,20	8,93	8,70	8,15

### Info bauseitige Bewehrung

- Hinweise zur bauseitigen Bewehrung siehe Seite 216.

## Bauseitige Bewehrung

Schöck Isokorb® XT Typ D 6.0			MM3				
			VV1	VV2	VV3	VV4	VV5
Bauseitige Bewehrung	CV35	CV50	Decke (XC1) Betonfestigkeitsklasse $\geq$ C25/30 Balkon (XC4) Betonfestigkeitsklasse $\geq$ C25/30				
	Höhe [mm]						
<b>Übergreifungsbewehrung abhängig vom Stabdurchmesser (erforderlich bei negativem Moment)</b>							
Pos. 1 mit $\varnothing 8$ [cm <sup>2</sup> /Element]			4,82	4,60	4,52	4,52	4,52
Pos. 1 mit $\varnothing 10$ [cm <sup>2</sup> /Element]			5,06	4,92	4,64	4,68	4,52
Pos. 1 mit $\varnothing 12$ [cm <sup>2</sup> /Element]			5,71	5,60	5,33	5,44	4,61
<b>Stabstahl längs der Dämmfuge</b>							
Pos. 2			2 x 2 $\varnothing 8$				
<b>Vertikalbewehrung</b>							
Pos. 3 [cm <sup>2</sup> /Element]	160–180	200–210	0,57	0,57	0,57	0,57	0,57
	190–250	220–250	0,57	0,86	1,35	1,80	2,59
<b>Übergreifungsbewehrung abhängig vom Stabdurchmesser (erforderlich bei positivem Moment)</b>							
Pos. 4 mit $\varnothing 8$ [cm <sup>2</sup> /Element]			4,82	4,60	4,52	4,52	4,52
Pos. 4 mit $\varnothing 10$ [cm <sup>2</sup> /Element]			5,06	4,92	4,64	4,68	4,52
Pos. 4 mit $\varnothing 12$ [cm <sup>2</sup> /Element]			5,71	5,60	5,33	5,44	4,61

<b>Übergreifungsbewehrung abhängig vom Stabdurchmesser (erforderlich bei negativem Moment)</b>							
Pos. 1 mit $\varnothing 8$ [cm <sup>2</sup> /m]			9,63	9,19	9,05	9,05	9,05
Pos. 1 mit $\varnothing 10$ [cm <sup>2</sup> /m]			10,13	9,85	9,29	9,37	9,05
Pos. 1 mit $\varnothing 12$ [cm <sup>2</sup> /m]			11,43	11,20	10,65	10,87	9,22
<b>Stabstahl längs der Dämmfuge</b>							
Pos. 2			2 x 2 $\varnothing 8$				
<b>Vertikalbewehrung</b>							
Pos. 3 [cm <sup>2</sup> /m]	160–180	200–210	1,13	1,13	1,13	1,13	1,13
	190–250	220–250	1,13	1,73	2,70	3,60	5,19
<b>Übergreifungsbewehrung abhängig vom Stabdurchmesser (erforderlich bei positivem Moment)</b>							
Pos. 4 mit $\varnothing 8$ [cm <sup>2</sup> /m]			9,63	9,19	9,05	9,05	9,05
Pos. 4 mit $\varnothing 10$ [cm <sup>2</sup> /m]			10,13	9,85	9,29	9,37	9,05
Pos. 4 mit $\varnothing 12$ [cm <sup>2</sup> /m]			11,43	11,20	10,65	10,87	9,22

### **i** Info bauseitige Bewehrung

- Hinweise zur bauseitigen Bewehrung siehe Seite 216.

## Bauseitige Bewehrung

Schöck Isokorb® XT Typ D 6.0			MM4				
			VV1	VV2	VV3	VV4	VV5
Bauseitige Bewehrung	CV35	CV50	Decke (XC1) Betonfestigkeitsklasse $\geq$ C25/30 Balkon (XC4) Betonfestigkeitsklasse $\geq$ C25/30				
	Höhe [mm]						
<b>Übergreifungsbewehrung abhängig vom Stabdurchmesser (erforderlich bei negativem Moment)</b>							
Pos. 1 mit $\varnothing 10$ [cm <sup>2</sup> /Element]			6,19	6,06	5,77	5,81	5,65
Pos. 1 mit $\varnothing 12$ [cm <sup>2</sup> /Element]			6,96	6,85	6,58	6,69	5,86
Pos. 1 mit $\varnothing 14$ [cm <sup>2</sup> /Element]			8,12	7,99	7,67	7,80	6,74
<b>Stabstahl längs der Dämmfuge</b>							
Pos. 2			2 $\times$ 2 $\varnothing$ 8				
<b>Vertikalbewehrung</b>							
Pos. 3 [cm <sup>2</sup> /Element]	160–180	200–210	0,57	0,57	0,57	0,57	0,57
	190–250	220–250	0,57	0,86	1,35	1,80	2,59
<b>Übergreifungsbewehrung abhängig vom Stabdurchmesser (erforderlich bei positivem Moment)</b>							
Pos. 4 mit $\varnothing 10$ [cm <sup>2</sup> /Element]			6,19	6,06	5,77	5,81	5,65
Pos. 4 mit $\varnothing 12$ [cm <sup>2</sup> /Element]			6,96	6,85	6,58	6,69	5,86
Pos. 4 mit $\varnothing 14$ [cm <sup>2</sup> /Element]			8,12	7,99	7,67	7,80	6,74
<b>Übergreifungsbewehrung abhängig vom Stabdurchmesser (erforderlich bei negativem Moment)</b>							
Pos. 1 mit $\varnothing 10$ [cm <sup>2</sup> /m]			12,39	12,11	11,55	11,63	11,31
Pos. 1 mit $\varnothing 12$ [cm <sup>2</sup> /m]			13,93	13,70	13,15	13,37	11,72
Pos. 1 mit $\varnothing 14$ [cm <sup>2</sup> /m]			16,25	15,98	15,35	15,60	13,48
<b>Stabstahl längs der Dämmfuge</b>							
Pos. 2			2 $\times$ 2 $\varnothing$ 8				
<b>Vertikalbewehrung</b>							
Pos. 3 [cm <sup>2</sup> /m]	160–180	200–210	1,13	1,13	1,13	1,13	1,13
	190–250	220–250	1,13	1,73	2,70	3,60	5,19
<b>Übergreifungsbewehrung abhängig vom Stabdurchmesser (erforderlich bei positivem Moment)</b>							
Pos. 4 mit $\varnothing 10$ [cm <sup>2</sup> /m]			12,39	12,11	11,55	11,63	11,31
Pos. 4 mit $\varnothing 12$ [cm <sup>2</sup> /m]			13,93	13,70	13,15	13,37	11,72
Pos. 4 mit $\varnothing 14$ [cm <sup>2</sup> /m]			16,25	15,98	15,35	15,60	13,48

### **i** Info bauseitige Bewehrung

- Hinweise zur bauseitigen Bewehrung siehe Seite 216.

## Bauseitige Bewehrung

Schöck Isokorb® XT Typ D 6.0			MM5				
			VV1	VV2	VV3	VV4	VV5
Bauseitige Bewehrung	CV35	CV50	Decke (XC1) Betonfestigkeitsklasse $\geq$ C25/30 Balkon (XC4) Betonfestigkeitsklasse $\geq$ C25/30				
	Höhe [mm]						
<b>Übergreifungsbewehrung abhängig vom Stabdurchmesser (erforderlich bei negativem Moment)</b>							
Pos. 1 mit $\varnothing 10$ [cm <sup>2</sup> /Element]			7,32	7,19	6,91	6,94	6,79
Pos. 1 mit $\varnothing 12$ [cm <sup>2</sup> /Element]			8,21	8,10	7,83	7,94	7,11
Pos. 1 mit $\varnothing 14$ [cm <sup>2</sup> /Element]			9,58	9,45	9,13	9,26	8,20
<b>Stabstahl längs der Dämmfuge</b>							
Pos. 2			2 x 2 $\varnothing$ 8				
<b>Vertikalbewehrung</b>							
Pos. 3 [cm <sup>2</sup> /Element]	160–180	200–210	0,57	0,57	0,68	0,60	0,86
	190–250	220–250	0,57	0,86	1,35	1,80	2,59
<b>Übergreifungsbewehrung abhängig vom Stabdurchmesser (erforderlich bei positivem Moment)</b>							
Pos. 4 mit $\varnothing 10$ [cm <sup>2</sup> /Element]			7,32	7,19	6,91	6,94	6,79
Pos. 4 mit $\varnothing 12$ [cm <sup>2</sup> /Element]			8,21	8,10	7,83	7,94	7,11
Pos. 4 mit $\varnothing 14$ [cm <sup>2</sup> /Element]			9,58	9,45	9,13	9,26	8,20

<b>Übergreifungsbewehrung abhängig vom Stabdurchmesser (erforderlich bei negativem Moment)</b>							
Pos. 1 mit $\varnothing 10$ [cm <sup>2</sup> /m]			14,65	14,37	13,81	13,89	13,57
Pos. 1 mit $\varnothing 12$ [cm <sup>2</sup> /m]			16,43	16,20	15,66	15,87	14,22
Pos. 1 mit $\varnothing 14$ [cm <sup>2</sup> /m]			19,17	18,90	18,26	18,52	16,40
<b>Stabstahl längs der Dämmfuge</b>							
Pos. 2			2 x 2 $\varnothing$ 8				
<b>Vertikalbewehrung</b>							
Pos. 3 [cm <sup>2</sup> /m]	160–180	200–210	1,13	1,13	1,35	1,20	1,73
	190–250	220–250	1,13	1,73	2,70	3,60	5,19
<b>Übergreifungsbewehrung abhängig vom Stabdurchmesser (erforderlich bei positivem Moment)</b>							
Pos. 4 mit $\varnothing 10$ [cm <sup>2</sup> /m]			14,65	14,37	13,81	13,89	13,57
Pos. 4 mit $\varnothing 12$ [cm <sup>2</sup> /m]			16,43	16,20	15,66	15,87	14,22
Pos. 4 mit $\varnothing 14$ [cm <sup>2</sup> /m]			19,17	18,90	18,26	18,52	16,40

### **i** Info bauseitige Bewehrung

- Hinweise zur bauseitigen Bewehrung siehe Seite 216.



## Bauseitige Bewehrung | Einbauanleitung

Schöck Isokorb® XT Typ D 6.0			MM6				
			VV1	VV2	VV3	VV4	VV5
Bauseitige Bewehrung	CV35	CV50	Decke (XC1) Betonfestigkeitsklasse $\geq$ C25/30 Balkon (XC4) Betonfestigkeitsklasse $\geq$ C25/30				
	Höhe [mm]						
<b>Übergreifungsbewehrung abhängig vom Stabdurchmesser (erforderlich bei negativem Moment)</b>							
Pos. 1 mit $\varnothing 12$ [cm <sup>2</sup> /Element]			9,67	9,61	9,42	9,59	8,89
Pos. 1 mit $\varnothing 14$ [cm <sup>2</sup> /Element]			9,92	9,94	9,83	10,14	9,41
<b>Stabstahl längs der Dämmfuge</b>							
Pos. 2			2 $\times$ 2 $\varnothing$ 8				
<b>Vertikalbewehrung</b>							
Pos. 3 [cm <sup>2</sup> /Element]	160–180	200–210	0,57	0,57	0,68	0,60	0,86
	190–250	220–250	0,57	0,86	1,35	1,80	2,59
<b>Übergreifungsbewehrung abhängig vom Stabdurchmesser (erforderlich bei positivem Moment)</b>							
Pos. 4 mit $\varnothing 12$ [cm <sup>2</sup> /Element]			9,67	9,61	9,42	9,59	8,89
Pos. 4 mit $\varnothing 14$ [cm <sup>2</sup> /Element]			9,92	9,94	9,83	10,14	9,41

<b>Übergreifungsbewehrung abhängig vom Stabdurchmesser (erforderlich bei negativem Moment)</b>							
Pos. 1 mit $\varnothing 12$ [cm <sup>2</sup> /m]			19,35	19,23	18,83	19,19	17,77
Pos. 1 mit $\varnothing 14$ [cm <sup>2</sup> /m]			19,84	19,88	19,65	20,28	18,82
<b>Stabstahl längs der Dämmfuge</b>							
Pos. 2			2 $\times$ 2 $\varnothing$ 8				
<b>Vertikalbewehrung</b>							
Pos. 3 [cm <sup>2</sup> /m]	160–180	200–210	1,13	1,13	1,35	1,20	1,73
	190–250	220–250	1,13	1,73	2,70	3,60	5,19
<b>Übergreifungsbewehrung abhängig vom Stabdurchmesser (erforderlich bei positivem Moment)</b>							
Pos. 4 mit $\varnothing 12$ [cm <sup>2</sup> /m]			19,35	19,23	18,83	19,19	17,77
Pos. 4 mit $\varnothing 14$ [cm <sup>2</sup> /m]			19,84	19,88	19,65	20,28	18,82

### **i** Info bauseitige Bewehrung

- Hinweise zur bauseitigen Bewehrung siehe Seite 216.

### **i** Einbauanleitung

Die aktuelle Einbauanleitung finden Sie online unter:  
[www.schoeck.com/view/4324](http://www.schoeck.com/view/4324)

## ☑ Checkliste

- Sind die Einwirkungen am Schöck Isokorb® Anschluss auf Bemessungsniveau ermittelt?
- Ist die Systemkraglänge bzw. die Systemstützweite zugrunde gelegt?
- Sind die Empfehlungen zur Begrenzung der Schwingungsanfälligkeit eingehalten?
- Sind die maximal zulässigen Dehnfugenabstände berücksichtigt?
- Ist bei der Wahl der Bemessungstabelle die maßgebliche Betondeckung berücksichtigt?
- Sind die Anforderungen hinsichtlich Brandschutz geklärt?
- Ist bei einem Anschluss über Eck mit Schöck Isokorb® XT Typ D die Mindestplattendicke ( $\geq 200$  mm) und die erforderliche Betondeckung (-CV50) berücksichtigt?
- Ist bei Schöck Isokorb® XT Typ D in Verbindung mit Halbfertigteildecken die erforderliche Aussparung (Breite  $\geq 740$  mm für MM1 bis MM5 und Breite  $\geq 910$  mm für MM6 ab Dämmkörper) in die Ausführungspläne eingezeichnet und die bauseitige Bewehrung konstruktiv angepasst?
- Ist bei 2- oder 3-seitiger Lagerung ein Schöck Isokorb® für einen zwängungsfreien Anschluss gewählt (evtl. XT Typ Q-Z, XT Typ Q-PZ)?
- Ist die jeweils erforderliche bauseitige Anschlussbewehrung definiert?