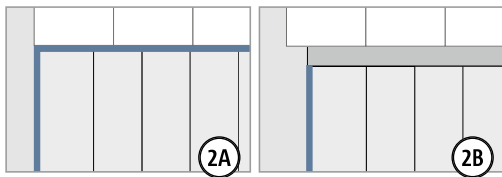
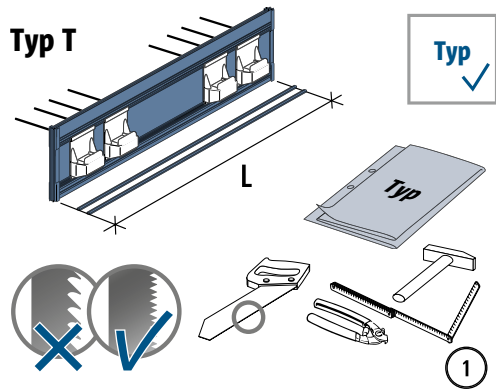
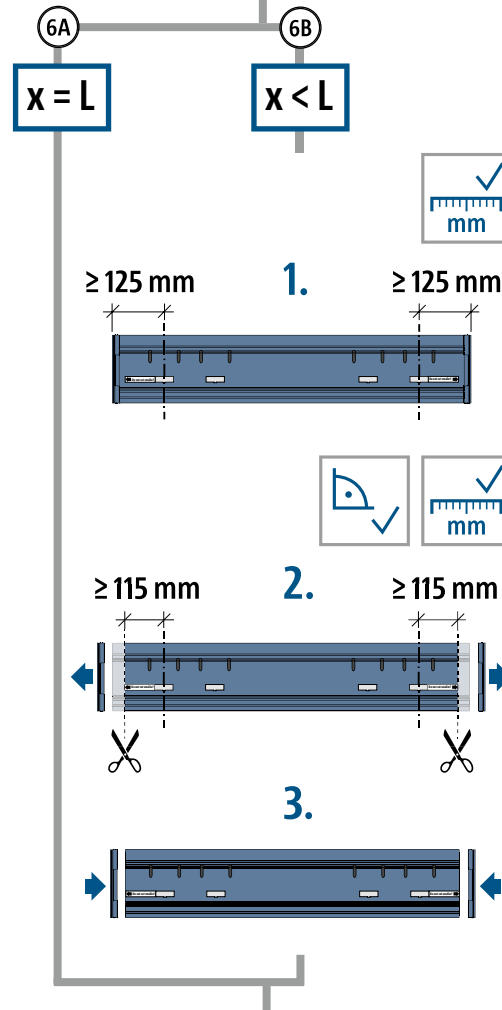
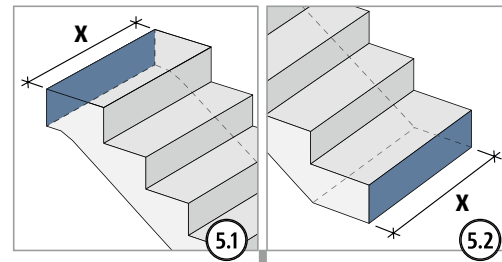
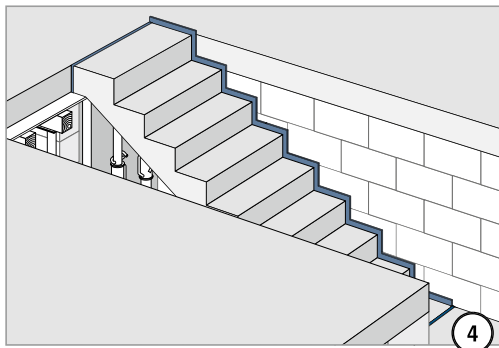
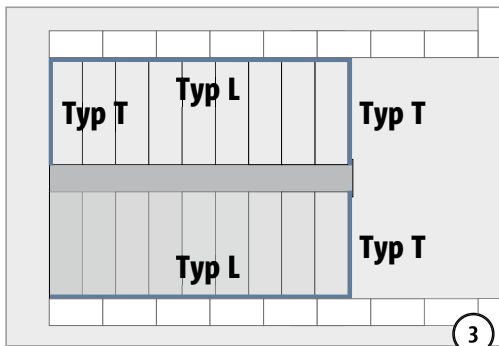


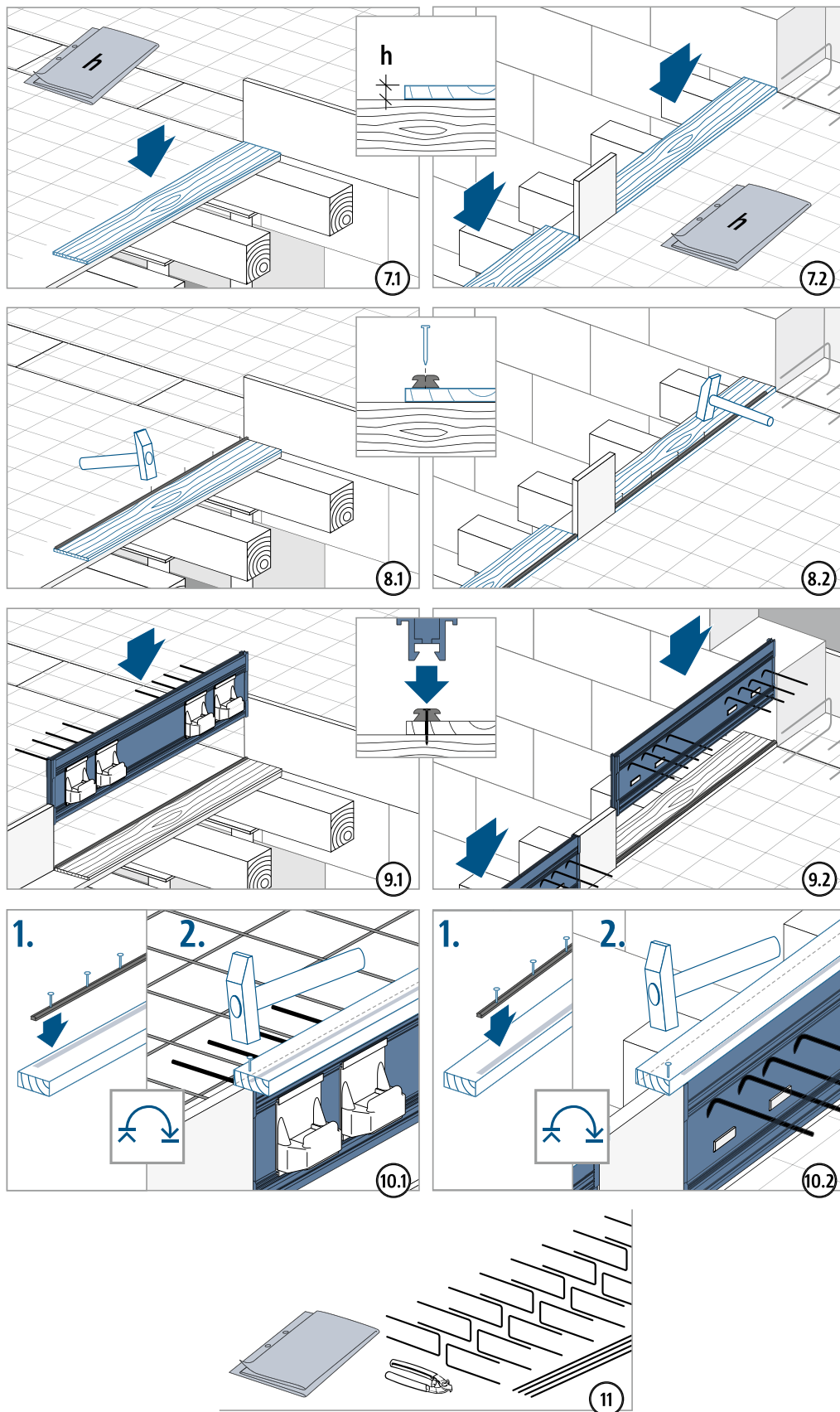
Einbauanleitung – Ortbeton



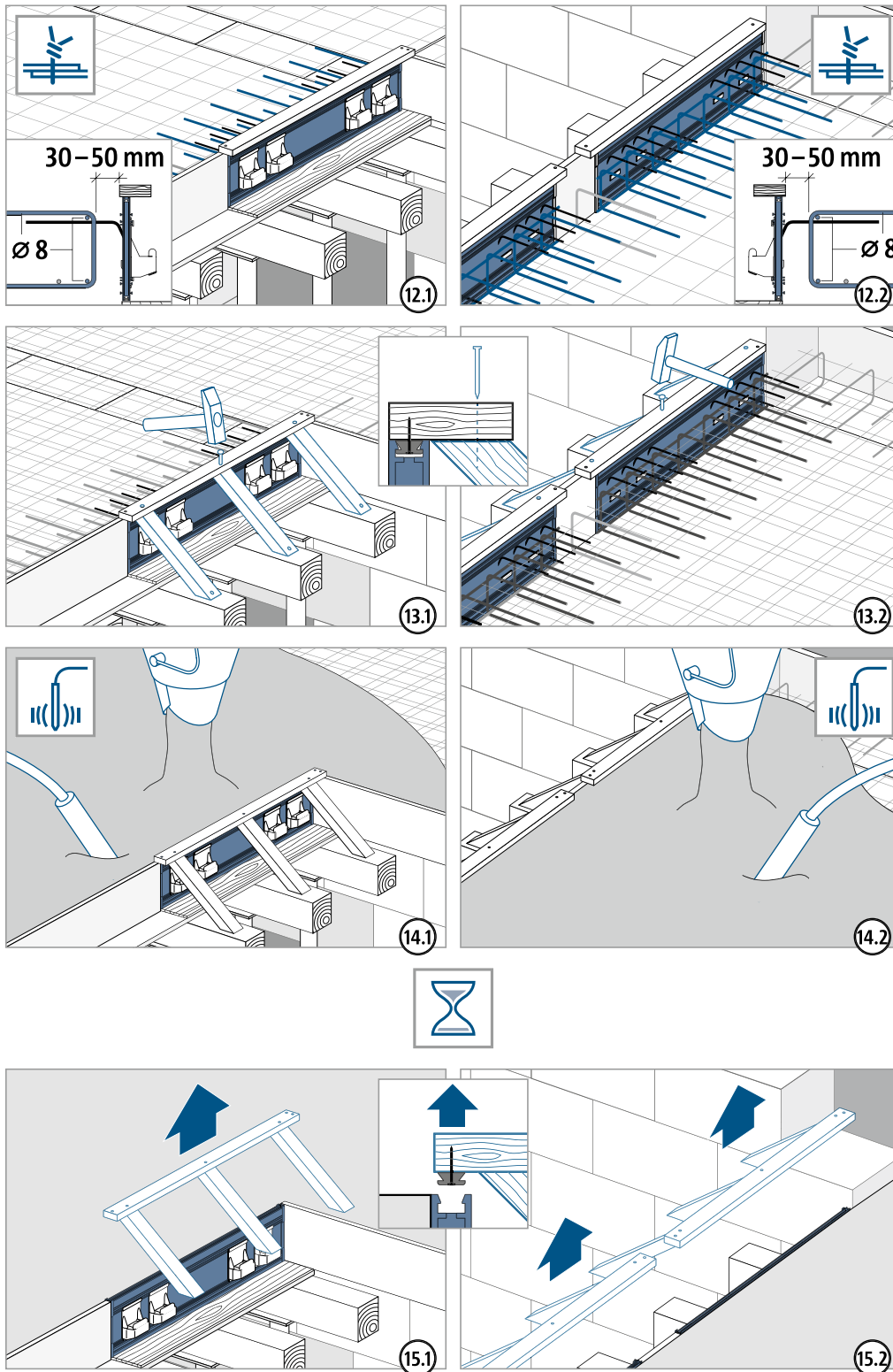
⚠️ WARNUNG
Gefahr durch abstürzendes Bauteil bei fehlender Stützung!
 Podestaufleger zwingend nach den Angaben des Tragwerksplaners ausführen!



Einbauanleitung – Ortbeton



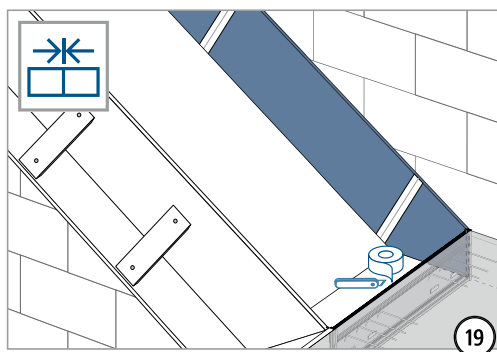
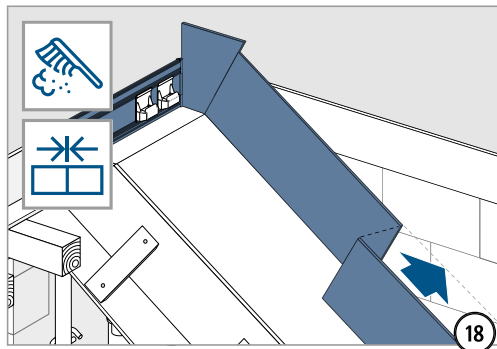
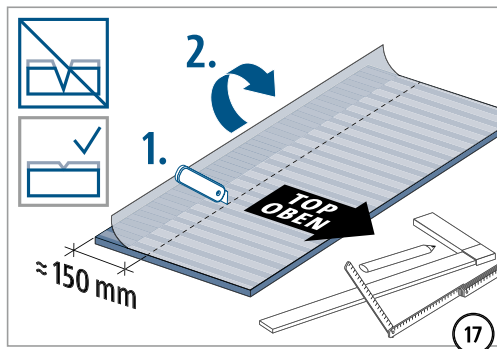
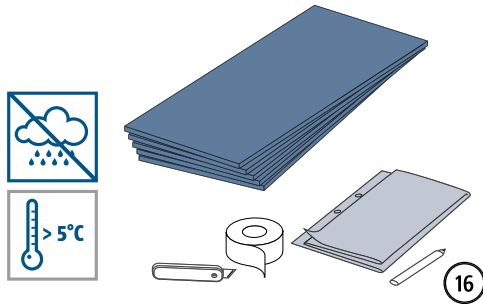
Einbauanleitung – Ortbeton



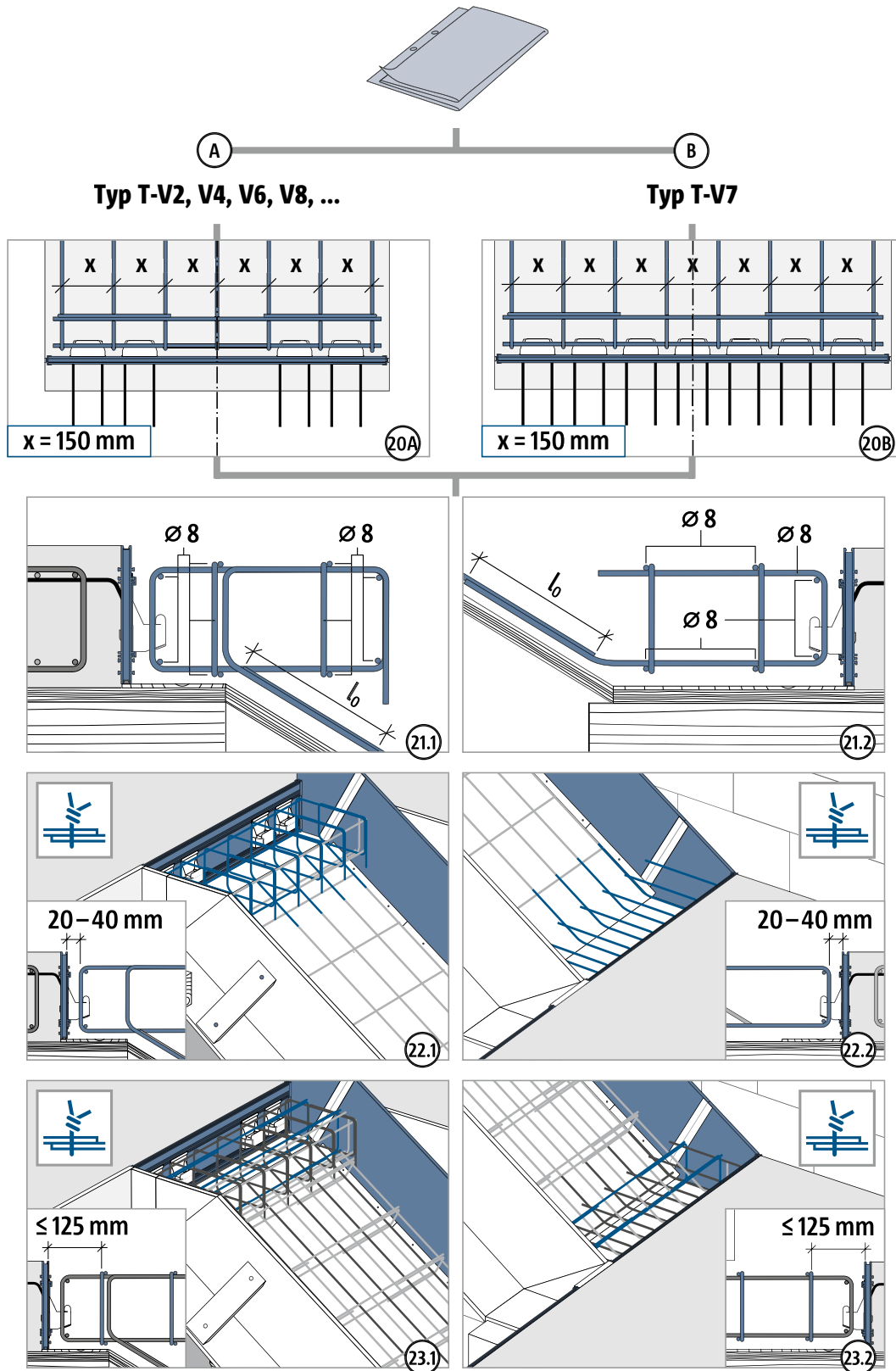
T

Einbauanleitung – Ortbeton

Typ L

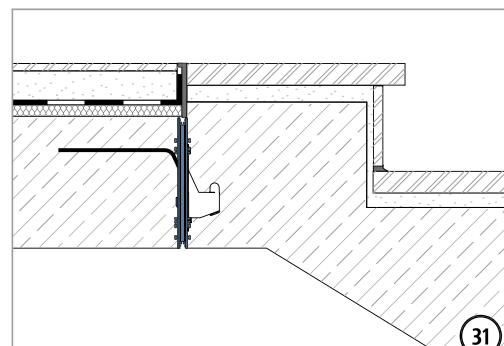
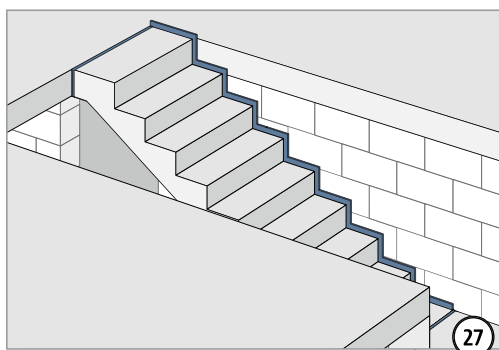
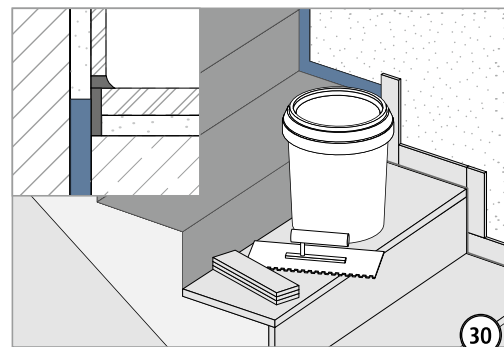
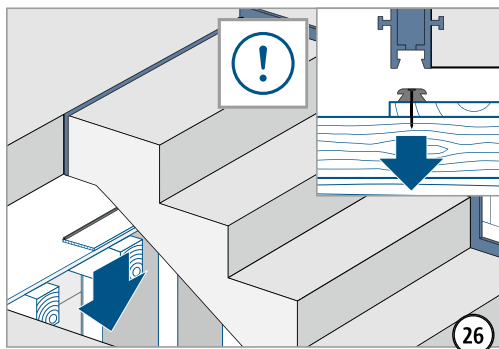
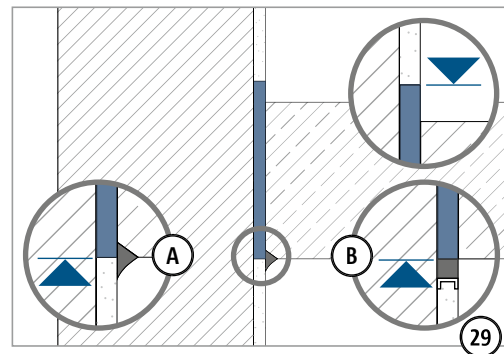
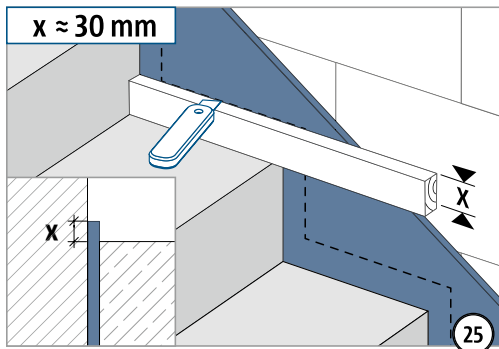
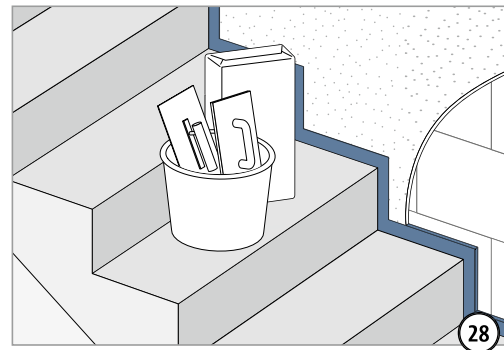
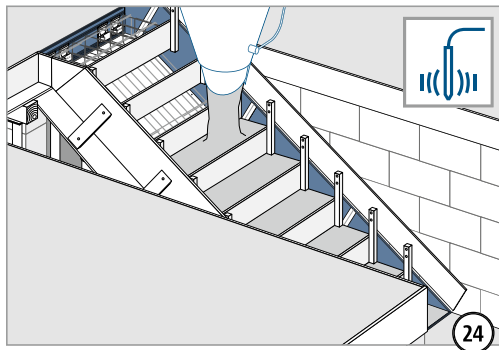


Einbauanleitung – Ortbeton

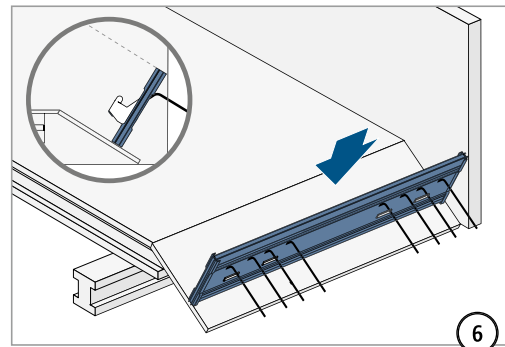
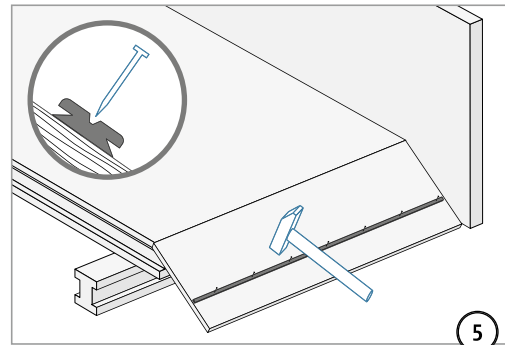
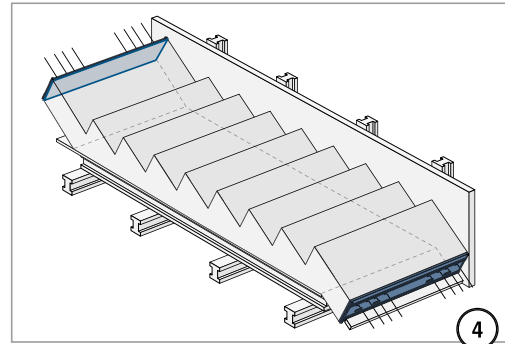
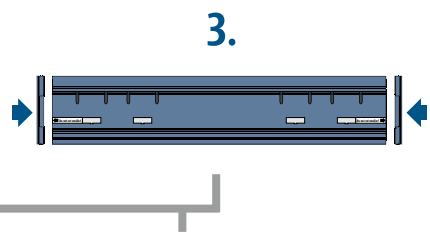
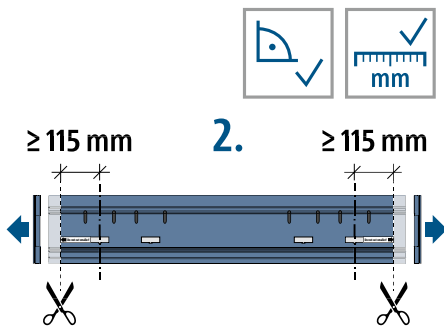
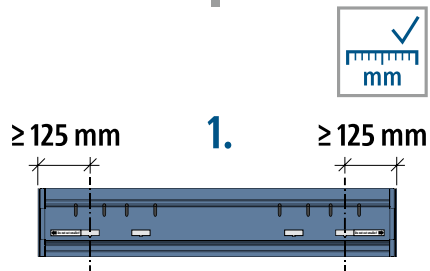
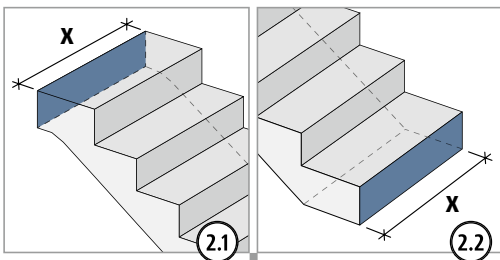
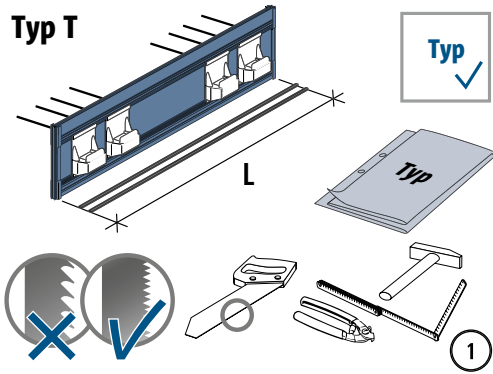


T

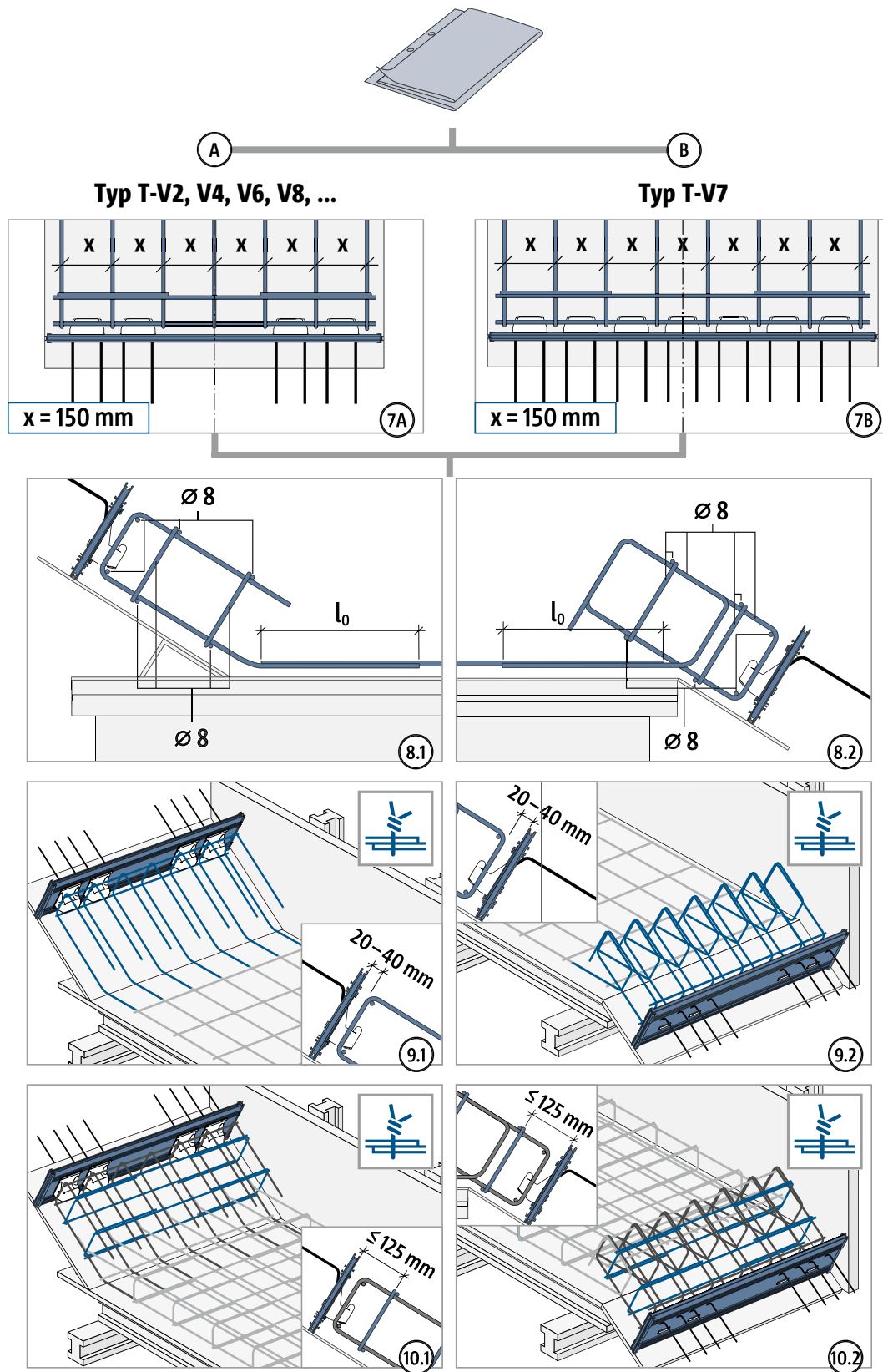
Einbauanleitung – Ortbeton



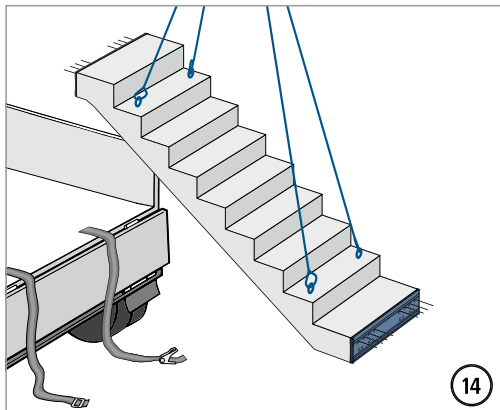
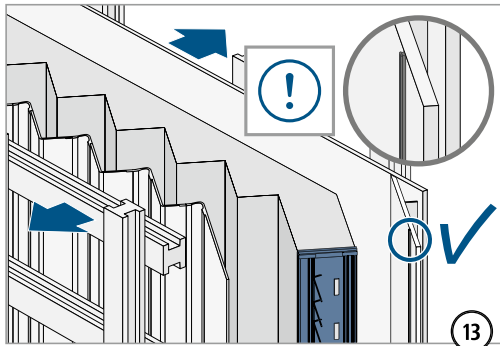
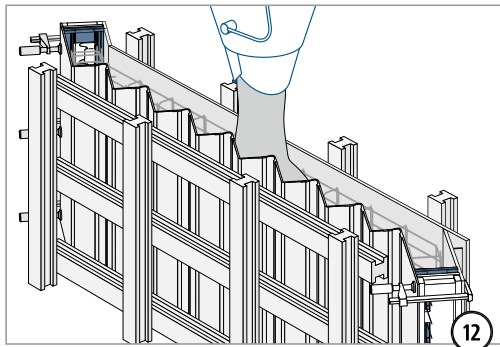
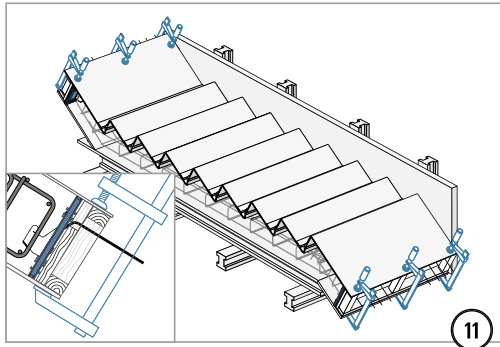
Einbauanleitung – Fertigteilwerk



Einbauanleitung – Fertigteilwerk

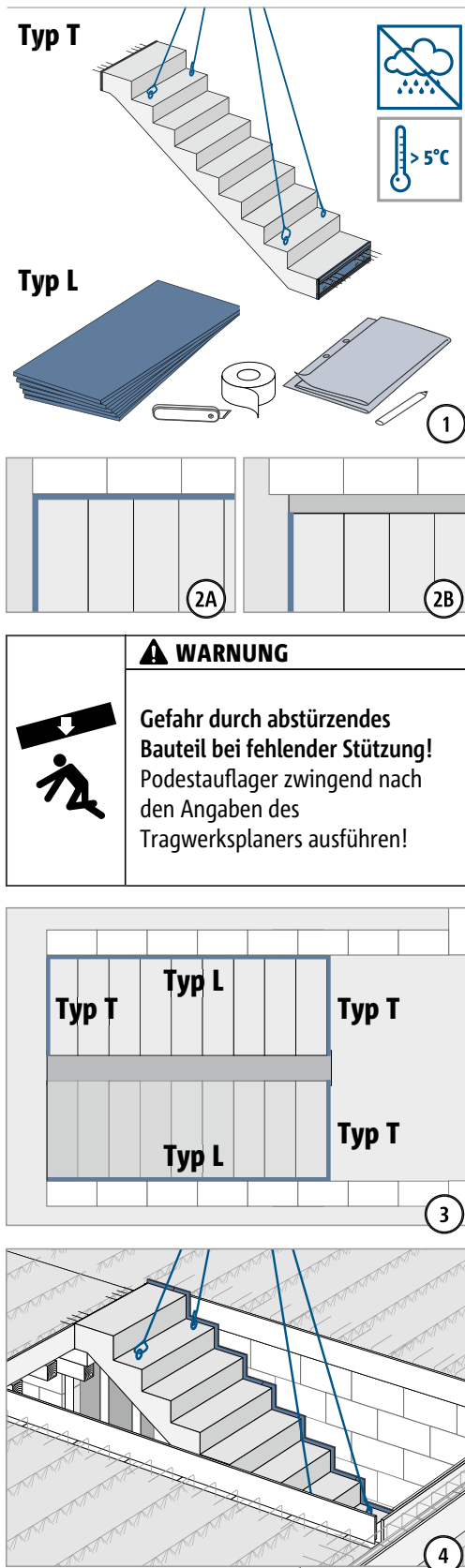


Einbauanleitung – Fertigteilwerk

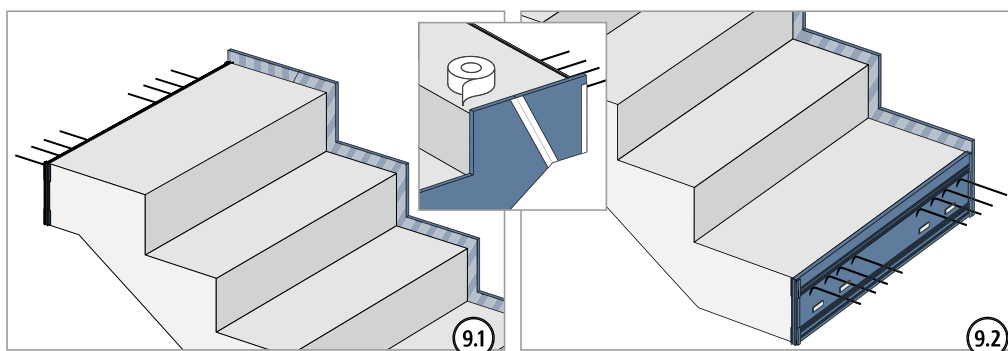
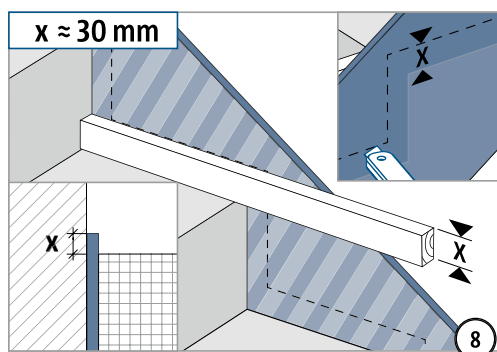
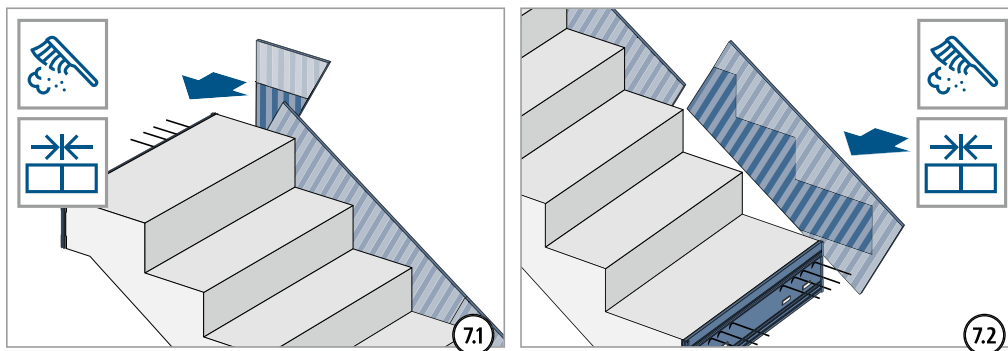
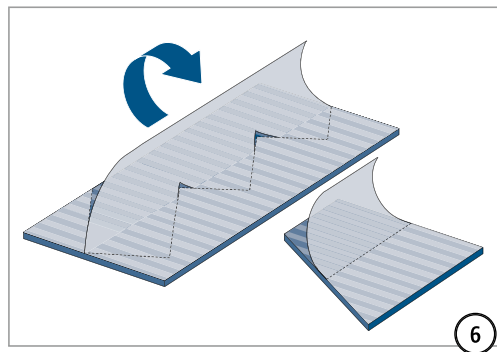
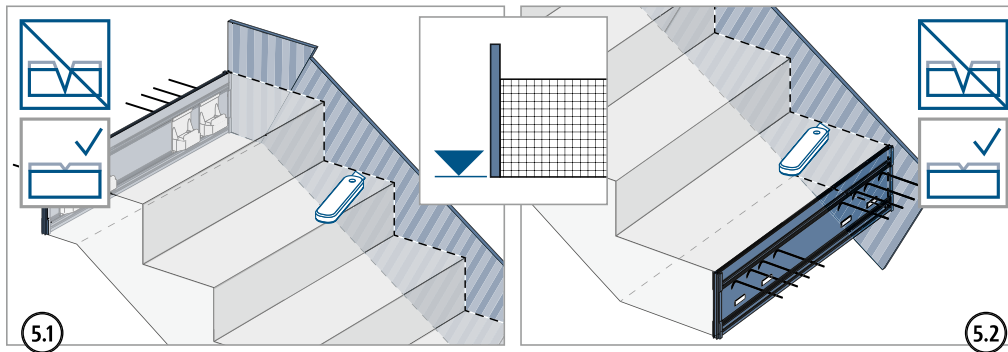


T

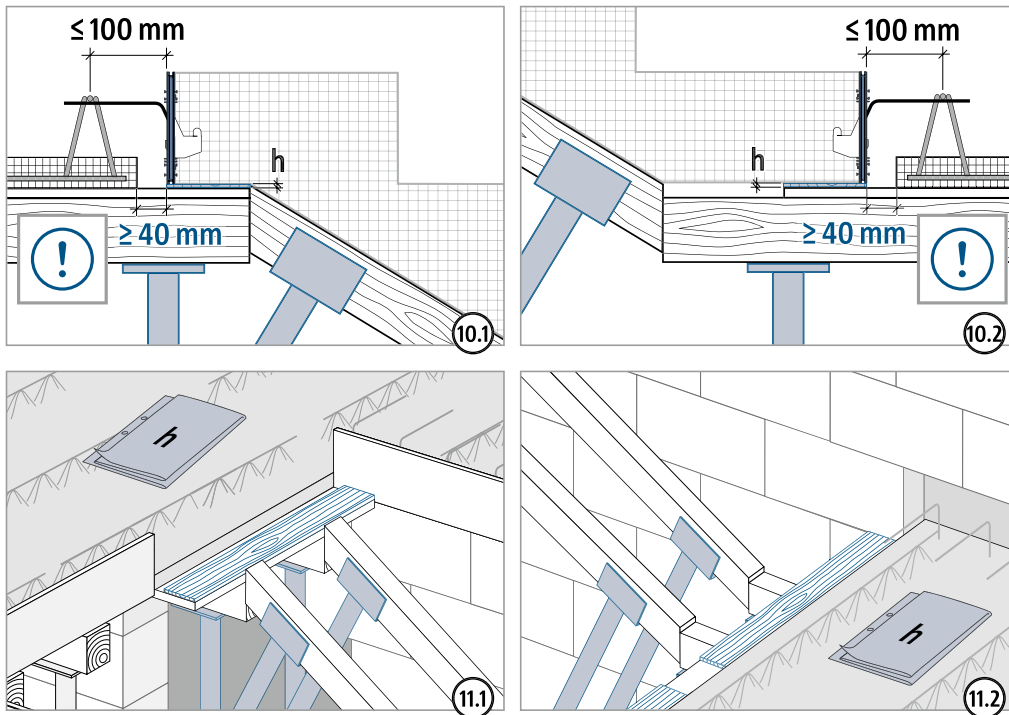
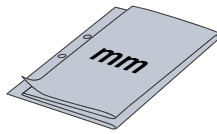
Einbauanleitung – Fertigteil Baustelle



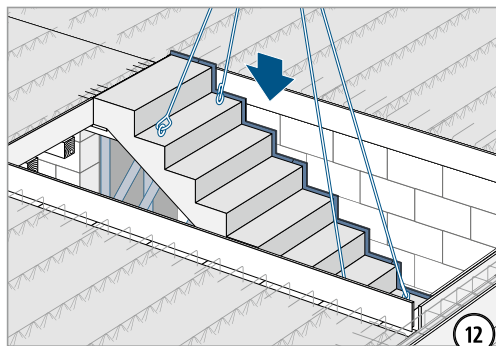
Einbauanleitung – Fertigteil Baustelle



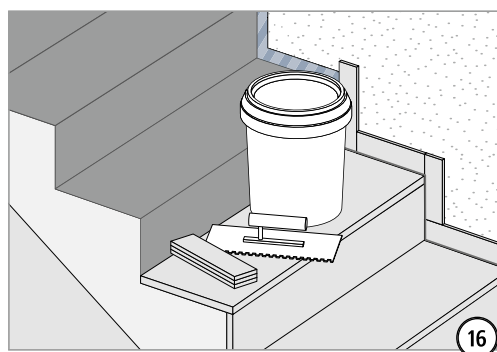
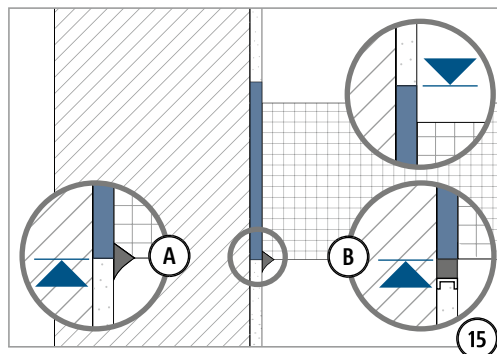
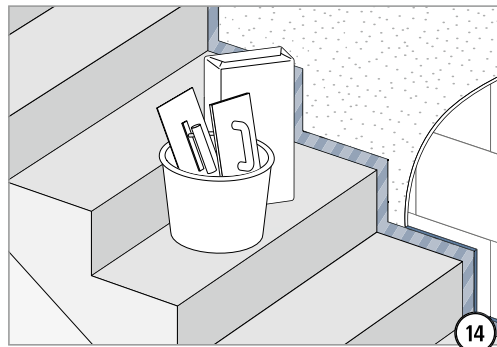
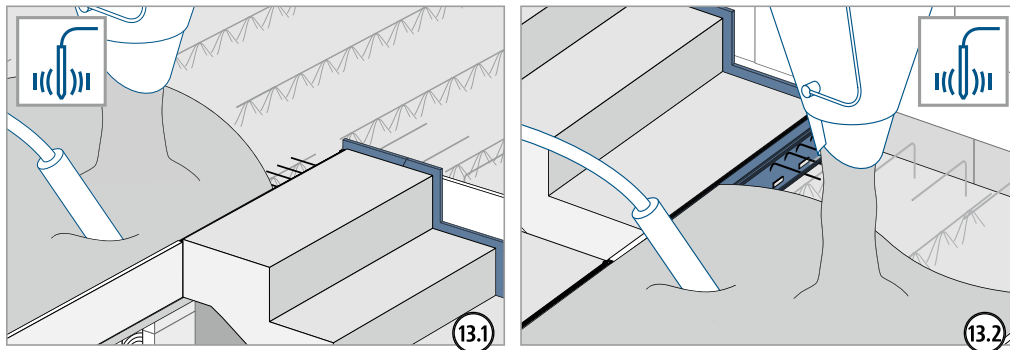
Einbauanleitung – Fertigteil Baustelle



	⚠️ WARNUNG
	<p>Gefahr durch abstürzendes Bauteil bei fehlender Stützung! Treppe bis zur sicheren Tragfähigkeit der Tronsole® gegen Absturz sichern!</p>



Einbauanleitung – Fertigteil Baustelle



T

Einbauanleitung – Fertigteil Baustelle

