


TECHNISCHE INFORMATION – FEBRUAR 2024

# Isokorb® T für Balkone und Laubengänge aus Stahlbeton

 Tragende Wärmedämmelemente für die effektive Reduktion von Wärmebrücken an auskragenden Bauteilen wie Balkone, Laubengänge und Vordächer.



## Planungs- und Beratungsservice

Die Ingenieurinnen und Ingenieure der Anwendungstechnik von Schöck beraten Sie gerne bei statischen, konstruktiven und bauphysikalischen Fragestellungen und erarbeiten für Sie Lösungsvorschläge mit Berechnungen und Detailzeichnungen. Schicken Sie hierfür bitte Ihre Planungsunterlagen (Grundrisse, Schnitte, statische Angaben) mit der Bauvorhabenadresse an:

### Schöck Bauteile GmbH

Schöckstraße 1  
76534 Baden-Baden

### Anwendungstechnik

#### Telefon-Hotline und technische Projektbearbeitung

Telefon: 07223 967-567

Telefax: 07223 967-251

E-Mail: awt-technik-de@schoeck.com

### Anforderung und Download von Planungshilfen

Telefon: 07223 967-435

E-Mail: schoeck-de@schoeck.com

Internet: [www.schoeck.com](http://www.schoeck.com)

### Seminarangebot und Vor-Ort-Beratung

Telefon: 07223 967-435

Internet: [www.schoeck.com](http://www.schoeck.com)



### Komfortable Planung mit Schöck Scalix®

Die neue Bemessungssoftware Schöck Scalix® ist die erste Webanwendung zur Bemessung von Wärmedämmelementen und läuft auf allen gängigen Browsern. Mit dem Modul Balkon Stahlbeton – Stahlbeton lassen sich bereits jetzt schon eine Vielzahl von Balkonanschlüssen bemessen, weitere werden folgen. Das bisherige Bemessungsprogramm steht als Desktopanwendung weiterhin zur Verfügung.

Mehr Informationen zu Scalix® unter:

[www.schoeck.com/scalix/de](http://www.schoeck.com/scalix/de)



### Bauphysik

Informationen zum Thema Bauphysik finden Sie in der Technischen Information Isokorb® Wärme- und Trittschallschutz. In den Dokumenten Bauphysikalische Kennwerte der verschiedenen Isokorb® Modellreihen finden Sie aktuelle Wärmeschutz-Kennwerte sowie die Trittschall-Kennwerte nach neuer EAD 050001-01-0301 (adopted version).

Alle Dokumente zur Bauphysik unter:

[www.schoeck.com/download-bauphysik/de](http://www.schoeck.com/download-bauphysik/de)

## Hinweise | Symbole

### **i** Technische Information

- Diese Technischen Informationen zu den jeweiligen Produktanwendungen haben nur in ihrer Gesamtheit Gültigkeit und dürfen daher nur vollständig vervielfältigt werden. Bei lediglich auszugsweiser Veröffentlichung von Texten und Bildern besteht die Gefahr der Vermittlung unzureichender oder sogar verfälschter Informationen. Die Weitergabe liegt daher in der alleinigen Verantwortung des Nutzers bzw. Bearbeiters!
- Diese Technische Information ist ausschließlich für Deutschland gültig und berücksichtigt die länderspezifischen Normen und produktspezifischen Zulassungen.
- Findet der Einbau in einem anderen Land statt, so ist die für das jeweilige Land gültige Technische Information anzuwenden.
- Es ist die jeweils aktuelle Technische Information anzuwenden. Eine aktuelle Version finden Sie unter: [www.schoeck.com/download-technische-informationen/de](http://www.schoeck.com/download-technische-informationen/de)
- Bemessungshandbuch Schöck Isokorb® Erdbebennachweis für Balkone finden Sie unter: [www.schoeck.com/download-technische-informationen/de](http://www.schoeck.com/download-technische-informationen/de)
- Diese Technische Information enthält nur Schöck Isokorb® Typen für den Anschluss von Balkonen, Laubengängen und Vordächern aus Stahlbeton. Weitere Typen finden Sie in den Technische Informationen Isokorb® für Attiken und Brüstungen (Typ A, F) und Isokorb® für Konsolen, Balken und Wände (Typ O, B, W).

### **i** Einbauanleitung

Aktuelle Einbauanleitungen finden Sie online unter:  
[www.schoeck.com/download-einbauanleitungen/de](http://www.schoeck.com/download-einbauanleitungen/de)

### **i** Sonderkonstruktionen

Manche Anschlusssituationen sind mit den in dieser Technischen Information dargestellten Standard-Produktvarianten nicht realisierbar. In diesem Fall können bei der Anwendungstechnik (Kontakt siehe Seite 3) Sonderkonstruktionen angefragt werden. Dies gilt z. B. auch bei zusätzlichen Anforderungen infolge Fertigteilbauweise (Einschränkung durch fertigungstechnische Randbedingungen oder durch Transportbreite), die eventuell mit Schraubmuffenstäben erfüllt werden können.

### **i** Biegen von Betonstählen

Bei der Produktion des Schöck Isokorb® im Werk wird durch Überwachung sichergestellt, dass die Bedingungen der bauaufsichtlichen Zulassung und der DIN EN 1992-1-1 (EC2) und DIN EN 1992-1-1/NA bezüglich Biegen von Betonstählen eingehalten werden.

Achtung: Werden original Schöck Isokorb® Betonstähle bauseitig gebogen oder hin- und zurückgebogen, liegt die Einhaltung und Überwachung der betreffenden Bedingungen (Europäische Technische Bewertung (ETA), DIN EN 1992-1-1 (EC2) und DIN EN 1992-1-1/NA) außerhalb des Einflusses der Schöck Bauteile GmbH. Daher erlischt in solchen Fällen unsere Gewährleistung.

### Hinweissymbole

#### **⚠** Gefahrenhinweis

Das Dreieck mit Ausrufezeichen kennzeichnet einen Gefahrenhinweis. Bei Nichtbeachtung droht Gefahr für Leib und Leben!

#### **i** Info

Das Quadrat mit i kennzeichnet eine wichtige Information, die z. B. bei der Bemessung zu beachten ist.

#### **☑** Checkliste

Das Quadrat mit Haken kennzeichnet die Checkliste. Hier werden die wesentlichen Punkte der Bemessung kurz zusammengefasst.

## Inhaltsverzeichnis

	<b>Seite</b>
<b>Übersicht</b>	<b>6</b>
Erläuterung zur Benennung der Schöck Isokorb® Typen	6
Typenübersicht	8
<b>Brandschutz</b>	<b>15</b>
<b>Tragwerksplanung</b>	<b>23</b>
Planungsinformationen	24
Schöck Isokorb® T Typ K	31
Schöck Isokorb® T Typ K-F	59
Schöck Isokorb® T Typ K-U, K-O	73
Schöck Isokorb® T Typ K-U-F, K-O-F	109
Schöck Isokorb® T Typ K-HV, K-BH, K-WO, K-WU	125
Schöck Isokorb® T Typ Q	127
Schöck Isokorb® T Typ Q-P	147
Schöck Isokorb® T Typ C	165
Schöck Isokorb® T Typ H	179
Schöck Isokorb® T Typ Z	191
Schöck Isokorb® T Typ D	197

### **i** Info

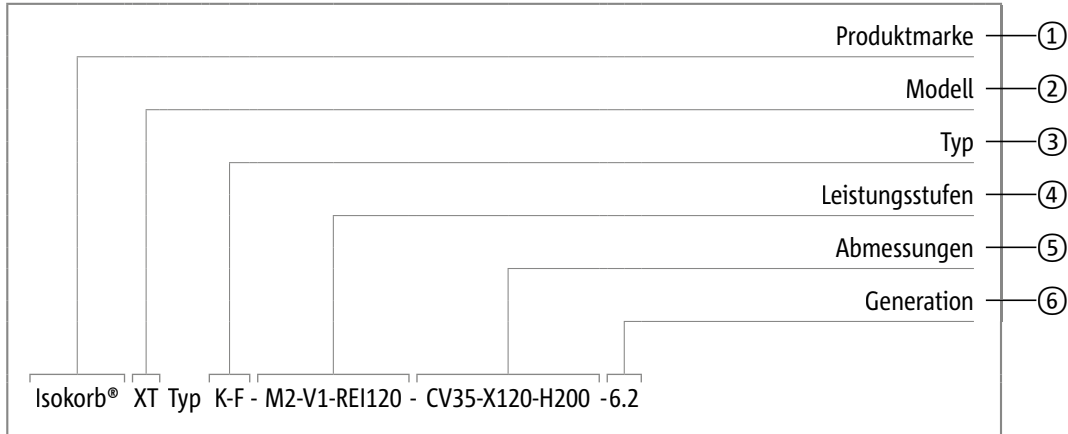
Diese Technische Information enthält nur Schöck Isokorb® Typen für den Anschluss von Balkonen, Laubengängen und Vordächern aus Stahlbeton. Weitere Typen finden Sie in den folgenden Dokumenten:

- Technische Information Schöck Isokorb® für Attiken und Brüstungen: Typ A, F
- Technische Information Schöck Isokorb® für Konsolen, Balken und Wände: Typ O, B, W

Die Technischen Informationen finden Sie jeweils online in der aktuellen Version unter:  
[www.schoeck.com/download-technische-informationen/de](http://www.schoeck.com/download-technische-informationen/de)

## Erläuterung zur Benennung der Schöck Isokorb® Typen

Die Benennungssystematik für die Produktgruppe Schöck Isokorb® hat sich geändert. Für die leichtere Umstellung sind auf dieser Seite Informationen zu den Namensbestandteilen zusammengestellt.



Jeder Schöck Isokorb® enthält nur die Namensbestandteile, die für das jeweilige Produkt relevant sind.

### ① Produktmarke

Schöck Isokorb®

### ② Modell

Die Modellbezeichnung ist fester Namensbestandteil eines jeden Isokorb®. Sie steht für die Kerneigenschaft des Produkts. Das entsprechende Kürzel wird immer vor dem Wort Typ angeordnet.

Modell	Kerneigenschaften der Produkte	Anschluss	Bauteile
XT	Für eXtra Thermische Trennung	Stahlbeton – Stahlbeton, Stahl – Stahlbeton, Holz – Stahlbeton	Balkon, Laubengang, Vordach, Decke, Attika, Brüstung, Konsole, Balken, Wand
CXT	Mit Combar® für eXtra Thermische Trennung	Stahlbeton – Stahlbeton	Balkon, Laubengang, Vordach
T	Für Thermische Trennung	Stahlbeton – Stahlbeton, Stahl – Stahlbeton, Holz – Stahlbeton, Stahl – Stahl	Balkon, Laubengang, Vordach, Decke, Attika, Brüstung, Konsole, Balken, Wand
RT	Zur Rekonstruktion von Bauteilen mit Thermischer Trennung	Stahlbeton – Stahlbeton, Stahl – Stahlbeton, Holz – Stahlbeton	Balkon, Laubengang, Vordach, Balken

### ③ Typ

Der Typ ist eine Kombination aus den folgenden Namensbestandteilen:

- Grundtyp
- Statische oder geometrische Anschlussvariante
- Ausführungsvariante

Grundtyp					
K	Balkon, Vordach – frei kragend	D	Decke – durchlaufend (indirekt gelagert)	W	Wandscheibe
Q	Balkon, Vordach – gestützt (Querkraft)	A	Attika, Brüstung	SK	Stahlbalkon – frei kragend
C	Eckbalkon	F	Attika, Brüstung – vorgesetzt	SQ	Stahlbalkon – gestützt (Querkraft)
H	Balkon mit Horizontallasten	O	Konsole	S	Stahlkonstruktion
Z	Balkon mit Zwischendämmung	B	Balken, Unterzug		

## Erläuterung zur Benennung der Schöck Isokorb® Typen

Statische Anschlussvariante	
Z	Zwängungsfrei
P	Punktuell
V	Querkraft
N	Normalkraft

Geometrische Anschlussvariante	
L	Anordnung links vom Standpunkt
R	Anordnung rechts vom Standpunkt
U	Balkon mit Höhenversatz nach unten oder Wandanschluss
O	Balkon mit Höhenversatz nach oben oder Wandanschluss

Ausführungsvariante	
F	Filigranplatten
ID	Bauzeitenflexible Balkonmontage im Neubau

### ④ Leistungsstufen

Zu den Leistungsstufen gehören Tragstufen und Brandschutz. Die unterschiedlichen Tragstufen eines Isokorb® Typs sind durchnummeriert, beginnend mit 1 für die kleinste Tragstufe. Unterschiedliche Isokorb® Typen mit gleicher Tragstufe haben nicht die gleiche Tragfähigkeit. Die Tragstufe muss immer über Bemessungstabellen oder Bemessungsprogramme ermittelt werden.

Die Tragstufe hat die folgenden Namensbestandteile:

- Haupttragstufe: Kombination aus Schnittgröße und Nummer
- Nebentragstufe: Kombination aus Schnittgröße und Nummer

Schnittgröße der Haupttragstufe	
M	Moment
MM	Moment mit positiver oder negativer Kraft
V	Querkraft
VV	Querkraft mit positiver oder negativer Kraft
N	Normalkraft
NN	Normalkraft mit positiver oder negativer Kraft

Schnittgröße der Nebentragstufe	
V	Querkraft
VV	Querkraft mit positiver oder negativer Kraft
N	Normalkraft
NN	Normalkraft mit positiver oder negativer Kraft

Der Brandschutz hat als Namensbestandteil die Feuerwiderstandsklasse.

Feuerwiderstandsklasse	
REI	R – Tragfähigkeit, E – Raumabschluss, I – Hitzeabschirmung unter Brandeinwirkung

### ⑤ Abmessungen

Zu den Abmessungen gehören die folgenden Namensbestandteile:

- Betondeckung CV
- Einbindelänge LR, -höhe HR
- Dämmkörperdicke X
- Isokorb® Höhe H, Länge L, Breite B (Dämmkörper)
- Durchmesser Gewinde D

### ⑥ Generation

Jede Typenbezeichnung endet mit einer Generationsnummer. Wenn Schöck ein Produkt weiterentwickelt und sich dadurch die Eigenschaften des Produktes verändern, erhöht sich die Generationsnummer. Bei großen Produktänderungen erhöht sich die Ziffer vor dem Punkt, bei kleinen Produktänderungen die Ziffer nach dem Punkt. Beispiele:

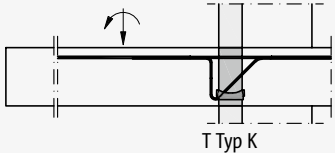
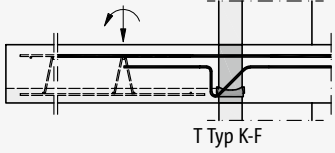
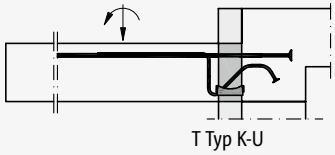
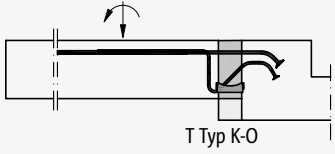
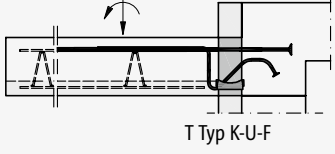
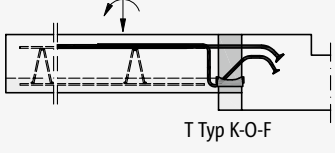
- Große Produktänderung: Generation 6.0 wird zu 7.0
- Kleine Produktänderung: Generation 7.0 wird zu 7.1

### i Generationsnummer in Tabellen

In Tabellen mit Produktbezug ist in der Kopfzeile der Schöck Isokorb® Typ stets zusammen mit der Generationsnummer genannt. Zum Beispiel:

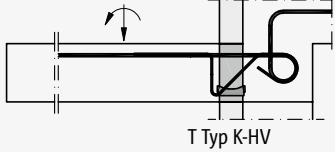
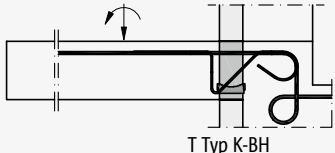
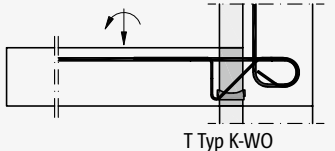
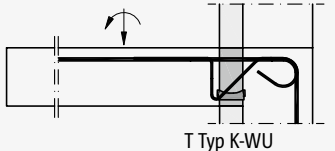
- Schöck Isokorb® XT Typ K 6.2

## Typenübersicht

Anwendung	Fertigungsart	Schöck Isokorb® Typ	
Frei auskragende Balkone 	Ortbeton Vollfertigteil	T Typ K	Seite 31
Frei auskragende Balkone in Fertigteilbauweise 	Halbfertigteil	T Typ K-F	Seite 59
Frei auskragende Balkone mit Höhenversatz nach unten oder Wandanschluss 	Ortbeton Vollfertigteil	T Typ K-U	Seite 73
Frei auskragende Balkone mit Höhenversatz nach oben oder Wandanschluss 	Ortbeton Vollfertigteil	T Typ K-O	Seite 73
Frei auskragende Balkone mit Höhenversatz nach unten oder Wandanschluss 	Halbfertigteil	T Typ K-U-F	Seite 109
Frei auskragende Balkone mit Höhenversatz nach oben oder Wandanschluss 	Halbfertigteil	T Typ K-O-F	Seite 109



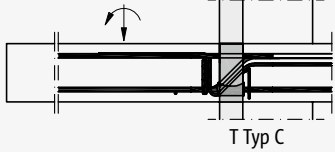
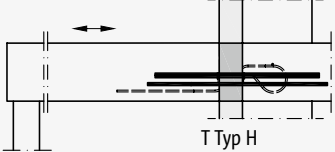
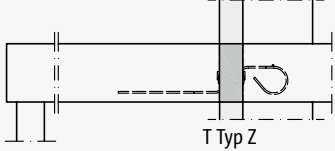
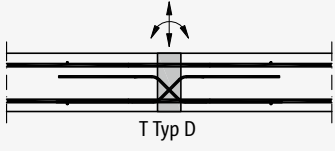
## Typenübersicht

Anwendung	Fertigungsart	Schöck Isokorb® Typ	
Frei auskragende Balkone mit Höhenversatz nach unten  <p>T Typ K-HV</p>	Ortbeton Vollfertigteil	T Typ K-HV	Seite 125
Frei auskragende Balkone mit Höhenversatz nach oben  <p>T Typ K-BH</p>	Ortbeton Vollfertigteil	T Typ K-BH	Seite 125
Frei auskragende Balkone mit Wandanschluss nach oben  <p>T Typ K-WO</p>	Ortbeton Vollfertigteil	T Typ K-WO	Seite 125
Frei auskragende Balkone mit Wandanschluss nach unten  <p>T Typ K-WU</p>	Ortbeton Vollfertigteil	T Typ K-WU	Seite 125

## Typenübersicht

Anwendung	Fertigungsart	Schöck Isokorb® Typ	
Gestützte Balkone	Ortbeton Vollfertigteil Halbfertigteil	T Typ Q	Seite 127
Gestützte Balkone bei positiver und negativer Querkraft	Ortbeton Vollfertigteil Halbfertigteil	T Typ Q-VV	Seite 127
Zwängungsfreier Querkraftanschluss	Ortbeton Vollfertigteil Halbfertigteil	T Typ Q-Z	Seite 127
Gestützte Balkone mit punktuellen Lastspitzen	Ortbeton Vollfertigteil Halbfertigteil	T Typ Q-P	Seite 147
Gestützte Balkone bei positiver und negativer Querkraft mit punktuellen Lastspitzen	Ortbeton Vollfertigteil Halbfertigteil	T Typ Q-P-VV	Seite 147
Zwängungsfreier Querkraftanschluss mit punktuellen Lastspitzen	Ortbeton Vollfertigteil Halbfertigteil	T Typ Q-PZ	Seite 147

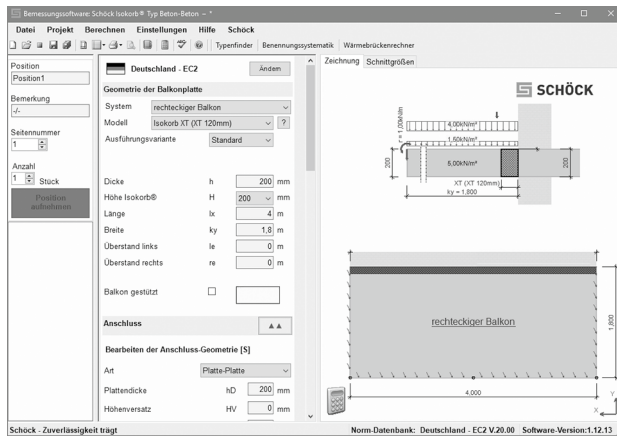
## Typenübersicht

Anwendung	Fertigungsart	Schöck Isokorb® Typ	
<p>Frei auskragende Balkone mit Außenecke</p>  <p>T Typ C</p>	<p>Ortbeton Halbfertigteil</p>	<p>T Typ C</p>	<p>Seite 165</p>
<p>Ergänzung für Horizontallasten</p>  <p>T Typ H</p>	<p>Ortbeton Vollfertigteil Halbfertigteil</p>	<p>T Typ H</p>	<p>Seite 179</p>
<p>Ergänzung als Dämmzwischenstück ohne Bewehrung</p>  <p>T Typ Z</p>	<p>Ortbeton Vollfertigteil Halbfertigteil</p>	<p>T Typ Z</p>	<p>Seite 191</p>
<p>Durchlaufende Decken mit Biegemomenten und Querkräften</p>  <p>T Typ D</p>	<p>Ortbeton Vollfertigteil Halbfertigteil</p>	<p>T Typ D</p>	<p>Seite 197</p>

## Bemessungssoftware | Integration in Statik-Software

### Bemessungssoftware Schöck Isokorb®

Die bestehende Bemessungssoftware Schöck Isokorb® dient der einfachen und schnellen Bemessung thermisch getrennter Konstruktionen. Die Desktopanwendung ist per Download verfügbar und läuft unter MS-Windows mit MS-Framework 4.6.1.

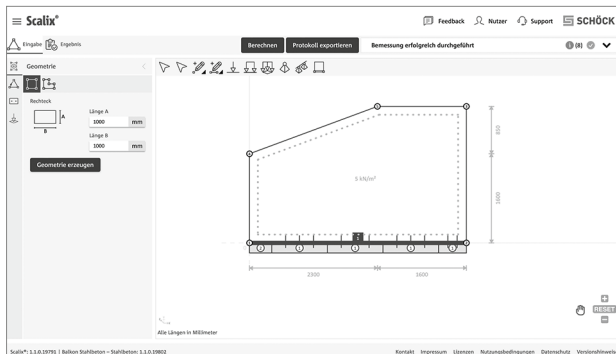


### Installation

- Für die Installation der Software sind mindestens Windows 7 sowie Administratorrechte erforderlich, Windows 10 wird empfohlen.
- Ab Windows 7 ist bei einem Update die Software mit Administratorrechten zu starten (rechte Maustaste auf Schöck Icon; Auswahl: mit Administratorrechten ausführen).

### Schöck Scalix®

Die neue Bemessungssoftware Schöck Scalix® ist die erste Webanwendung zur Bemessung von Wärmedämmelementen und läuft auf allen gängigen Browsern. Mit dem Modul Balkon Stahlbeton – Stahlbeton lassen sich bereits jetzt schon eine Vielzahl von Balkonanschlüssen bemessen, weitere werden folgen.



### Vorteile bei der Planung

- Vielseitige Anwendungsmöglichkeiten durch beliebige Balkongrundrisse
- Hohe Planungsflexibilität durch frei platzierbare Produkte und Lücken
- Individuelle Planung z. B. durch Begrenzung der Typenvielfalt und statischen Auslastung
- Praxisgerechte Verlegung von teilbaren Produkten und Lücken
- Mehr Sicherheit durch integrierte Kollisionsprüfung

Mehr Informationen zu Scalix® unter:

[www.schoeck.com/scalix/de](http://www.schoeck.com/scalix/de)

### Integration Schöck Isokorb® in Statik-Software:

Zur einfachen und komfortablen Bemessung in gewohnter Arbeitsumgebung sind die Schöck Isokorb® Typen in die Statik-Software FRILO PLT und mbAEC MicroFE integriert.

## Integration in CAD/BIM-Software | Typenfinder

### Integration Schöck Isokorb® in CAD/BIM-Software:

Zur einfachen und komfortablen Modellierung in gewohnter Arbeitsumgebung sind die Schöck Isokorb® Typen in die CAD/BIM-Software Allplan integriert.



### Schöck Isokorb® Typenfinder

Als Ergänzung zur Bemessungssoftware bietet der Schöck Isokorb® Typenfinder die Möglichkeit, den passenden Schöck Isokorb® Typ zu finden. Dabei führt die direkte Eingabe von Schnittgrößen und Randbedingungen schnell zum Ergebnis.

Den Schöck Isokorb® Typenfinder finden Sie als kostenfreie Webanwendung unter:

[www.schoeck.com/typenfinder/de](http://www.schoeck.com/typenfinder/de)



# Brandschutz

## **i** Info

Technische Informationen zu Wärmeschutz und Trittschallschutz finden Sie online unter:  
[www.schoeck.com/download-bauphysik/de](http://www.schoeck.com/download-bauphysik/de)

## Brandschutzanforderungen

### Bauordnungen und Technische Baubestimmungen

Die Regelung des Brandschutzes für Gebäude liegt in Deutschland in der Hoheit der Länder. Jedes Bundesland hat u. a. in seiner Landesbauordnung die Brandschutzanforderungen an Bauteile geregelt. So wird geregelt, welche Anforderungen an die Bauteile (z. B. Decken, Wände, Balkone) in Abhängigkeit von der Gebäudeklasse gelten. Hierbei werden die Begriffe feuerhemmend, hochfeuerhemmend und feuerbeständig benutzt. Orientierung für die Landesbauordnung ist oft die Musterbauordnung (MBO). Ergänzt werden die Bestimmungen zum Brandschutz durch die Verwaltungsvorschrift Technische Baubestimmungen (VV TB) der Länder.

### Klassifizierung von Bauteilen

Die Klassifizierung von Bauteilen ist in der deutschen Brandschutznorm DIN 4102-2 (F-Klassifizierung) oder der europäischen Norm DIN EN 13501-2 (R-Klassifizierung) festgelegt. Beide Normen stehen gleichberechtigt nebeneinander, unterscheiden sich aber in verschiedenen Bereichen.

DIN 4102-2 klassifiziert die Bauteile nach ihrer Feuerwiderstandsdauer F in Minuten z. B. 30 min (F 30). Je nach Bauteil wird raumabschließend oder nicht raumabschließend geprüft, dies wird aus der Klassifizierung des Bauteils z. B. F 30 nicht ersichtlich. In der DIN EN 13501-2 wurde ein Klassifizierungssystem gewählt, bei dem aus der Klassifizierung ersichtlich wird, ob raumabschließend oder nicht raumabschließend geprüft wurde. Die Klassifizierung beinhaltet die Widerstandsdauer in Minuten hinsichtlich folgender Aspekte:

- R – Tragfähigkeit,
- E – Raumabschluss,
- I – Hitzeabschirmung unter Brandeinwirkung.

Beispiel: Ein Bauteil mit REI 120 trägt 120 min, dichtet 120 min ab und schirmt die Hitze 120 min gegenüber dem darüber oder nebenliegenden Raum ab.

Die Muster-Verwaltungsvorschrift Technische Baubestimmungen (MVV TB) regelt, welche Klassifizierungen der Bauteile den Anforderungen (feuerhemmend, hochfeuerhemmend und feuerbeständig) entsprechen. Die folgende Tabelle ist eine Zusammenfassung der für die Balkonkonstruktion wichtigsten Punkte aus MVV TB 2020/1 Anhang 4 Tabelle 4.2.4 und Tabelle 4.3.1.

Tragende Stahlbetonbauteile			
Bauaufsichtliche Anforderungen	Klassen nach DIN 4102-2 mit oder ohne Raumabschluss	Klassen nach DIN EN 13501-2 ohne Raumabschluss	Klassen nach DIN EN 13501-2 mit Raumabschluss
Feuerhemmend	F 30-B	R 30	REI 30
Hochfeuerhemmend	F 60-AB	R 60	REI 60
Feuerbeständig	F 90-AB	R 90	REI 90
Feuerwiderstandsfähigkeit 120 min	keine Angabe	R 120	REI 120



## Balkone | Laubengänge

### Baurechtliche Anforderungen an Balkone

Nach den Bauordnungen der Länder (LBO) und deren bauaufsichtlich eingeführten Technischen Baubestimmungen (VV TB) werden keine Anforderungen an Balkone gestellt, wenn sie kein Teil des Brandriegels sind.

Sind Balkone Teil des Rettungswegs, sollten die Anforderungen mit dem Brandschutzsachverständigen abgestimmt werden.

Anforderung an Balkone		
Funktion des Balkons	Feuerwiderstandsklasse	Norm/Empfehlung
Ohne Zusatzfunktion	R 0	MBO/LBO
Zweiter Rettungsweg	R 30 empfohlen	Absprache mit dem Sachverständigen für Brandschutz
Im Brandriegel	REI 30 von unten	Praxismerkblatt Brandschutzmaßnahmen (Fachverband VDPM)
Loggia	Analog zu den Anforderungen der Decke	Technische Mitteilung 09 / 002 VPI Dez 2014
Bei Hochhäusern	REI 120	MHHR
In einer Fassade mit Brandschutzanforderung	REI 120	VstättVO

### Baurechtliche Anforderungen an Laubengänge

Nach § 31 (Decken) und § 36 (Notwendige Flure) MBO werden an Laubengänge (offene Gänge) keine konkreten Anforderungen an den Brandschutz gestellt, sofern sie nicht als notwendige Flure dienen. In den meisten Fällen sind Laubengänge aber Teil des ersten Rettungswegs und müssen daher abhängig von der Gebäudeklasse feuerhemmend, hochfeuerhemmend oder feuerbeständig ausgeführt werden. Dann ist es notwendig den Anschluss der Laubengänge raumabschließend auszuführen. Die Anforderungen einzelner LBOs können von der MBO abweichen.

Die MVV TB übersetzt in Anhang 4 die baurechtlichen Begriffe in normative Anforderungen:

Gebäudeklasse	Anforderung an Laubengänge, die als notwendige Flure dienen		
	Musterbauordnung § 31	MVV TB Anhang 4 Tabelle 4.3.1 (DIN EN 13501-2)	MVV TB Anhang 4 Tabelle 4.2.4 (DIN 4102-2)
2	tragend und raumabschließend feuerhemmend	REI 30	F 30-B (raumabschließend)
3	tragend und raumabschließend feuerhemmend	REI 30	F 30-AB (raumabschließend)
4	tragend und raumabschließend hochfeuerhemmend	REI 60	F 60-AB (raumabschließend)
5	tragend und raumabschließend feuerbeständig	REI 90	F 90-AB (raumabschließend)

## Brandschutzausführung Laubengang

### Lineare und punktuelle Plattenanschlüsse

Laubengänge, die als notwendige Flure dienen, „müssen als tragende und raumabschließende Bauteile zwischen Geschossen im Brandfall ausreichend lang standsicher und widerstandsfähig gegen die Brandausbreitung sein“ (§ 31 MBO). Um der Anforderung des Raumabschlusses zu entsprechen, ist es möglich punktuelle und lineare, tragende und nichttragende Schöck Isokorb® Typen zu kombinieren. Die Elemente müssen passgenau eingebaut werden und die Brandschutzplatten in einer Ebene liegen.

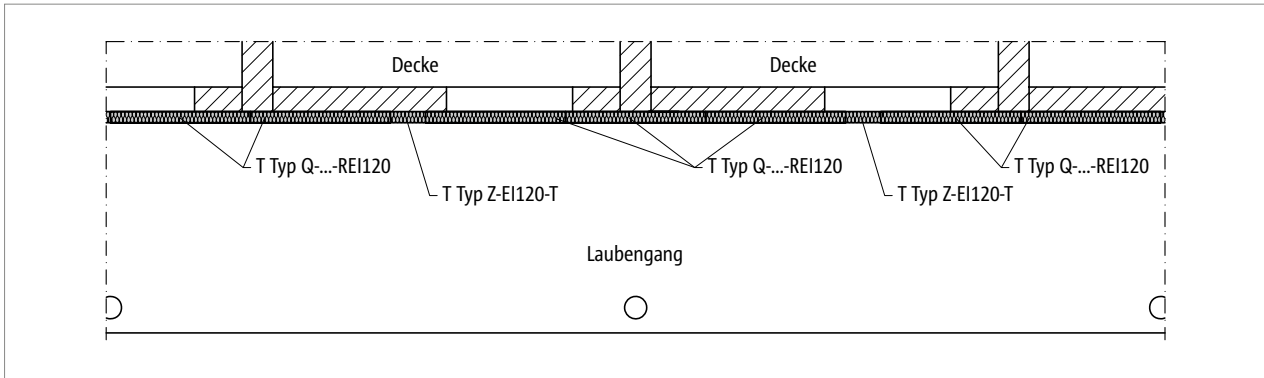


Abb. 1: Schöck Isokorb® T Typ Q-...-REI120, Typ Z-EI120-T: Laubengang raumabschließend

## Brandschutzausführung | Brandschutzeinstufung

### Schöck Isokorb® T mit Brandschutz

Der Schöck Isokorb® T wird standardmäßig mit Brandschutz ausgeliefert.

Brandschutzanforderungen, die an das Bauteil gestellt werden, gelten auch für das Produkt, das zum Einsatz kommen soll. Voraussetzung für die Brandschutzklassifizierung des Balkonanschlusses ist, dass die Balkonplatte und die Geschossdecke ebenfalls die Anforderungen an die erforderliche Feuerwiderstandsklasse nach DIN EN 1992-1-1 und -2 (EC 2) erfüllen. Werden zusätzlich zur Tragfähigkeit (R) im Brandfall auch Raumabschluss (E) und Hitzeabschirmung (I) gefordert, sind Aussparungen zwischen den Schöck Isokorb® T z. B. durch den Schöck Isokorb® T Typ Z mit Brandschutz zu schließen.

Der Schöck Isokorb® T wurde in Anlehnung an die Anforderungen an Decken nach DIN EN 1365-2 raumabschließend geprüft. Grundlage für diese Prüfung ist die DIN EN 1365-5. Der Brandschutz des Schöck Isokorb® wird zudem wie Decken nach DIN EN 1365-2 geprüft. Daraus resultiert die Klassifizierung REI (R – Tragfähigkeit, E – Raumabschluss, I – Hitzeabschirmung unter Brandeinwirkung).

### Einstufung nach ETA (Europäische Technische Bewertung)

Auf der Basis von nach DIN EN 13501-2 durchgeführten Feuerwiderstandsprüfungen sind alle tragenden Schöck Isokorb® Typen mit Brandschutz für den Anschluss von Stahlbetonbalkonen an Stahlbetondecken nach der vom DIBt Berlin erstellten Europäischen Technischen Bewertung (ETA-17/0261 vom 07.09.2022) in Bezug auf den Brandschutz wie folgt eingestuft:

- Feuerwiderstandsdauer (Tragfähigkeit): 120 Minuten
- Klassifizierung der Feuerwiderstandsfähigkeit nach DIN EN 13501-2 (informativ) für mit Schöck Isokorb® angeschlossene (raumabschließende) Bauteile: REI 120

Zur Kennzeichnung der Feuerwiderstandsfähigkeit ist die Feuerwiderstandsklasse Teil der Bestellbezeichnung der Schöck Isokorb® T Typen.

Beispiel: Schöck Isokorb® T Typ K-M5-V1-REI120-CV35-H200-6.2

### Einstufung nach aBG (allgemeine Bauartgenehmigung)

Mit Schreiben vom September 2022 hat das DIBt Berlin angekündigt, zukünftig nur noch diejenigen Brandschutzeigenschaften von Bauprodukten bauaufsichtlich zu bestätigen, für die auch entsprechende bauaufsichtliche Anforderungen vorliegen. Dieses neue Bewertungsverhalten des DIBt führt insbesondere dazu, dass die bauaufsichtliche Einstufung von Plattenanschlüssen mit Schöck Isokorb® T nach aBG Z-15.7-338 vom 04.10.2022 formal auf eine Feuerwiderstandsdauer (Tragfähigkeit) von maximal 90 Minuten beschränkt ist, obwohl die tatsächliche Feuerwiderstandsdauer des Anschlusses mit Schöck Isokorb® T nach ETA-17/0261 120 Minuten beträgt.

Diese rein formale Einstufung resultiert daraus, dass für Laubengänge und Decken (für Wohngebäude mit Höhe ≤ 60 m) bauaufsichtliche Anforderungen gestellt werden, die nur REI 90 entsprechen. Für Balkone, die nicht Teil eines Brandriegels sind, gelten keine bauaufsichtlichen Anforderungen an den Brandschutz.

Nach aBG Z-15.7-388 ist bauaufsichtlich auch der Nachweis des Raumabschlusses für den Plattenanschluss mit Schöck Isokorb® T erbracht.

## Brandriegel

### Anordnung und Funktion von Brandriegeln

Brandriegel sind bauaufsichtlich zugelassene Elemente, welche die Dämmebene eines WDVS vollständig unterbrechen. Sie werden in schwerentflammaren WDVS mit dem brennbaren Dämmstoff EPS angeordnet, um im Brandfall eine geschossübergreifende Brandweiterleitung in der Dämmebene – zumindest auf zwei Geschosse – zu begrenzen. Eingebaut in der Dämmebene halten sie außerdem die Putzschicht fest und geschlossen, auch wenn das EPS dahinter durch die Brandwärme bereits geschmolzen ist. Damit sich die EPS-Schmelze nicht entzünden kann, müssen Brandriegel unter Brandbeanspruchung ausreichend lange formbeständig und tragfähig sein. Daraus ergeben sich verschiedene Kriterien wie die Nichtbrennbarkeit des Materials, minimale Rohdichte und Schmelzpunkt.

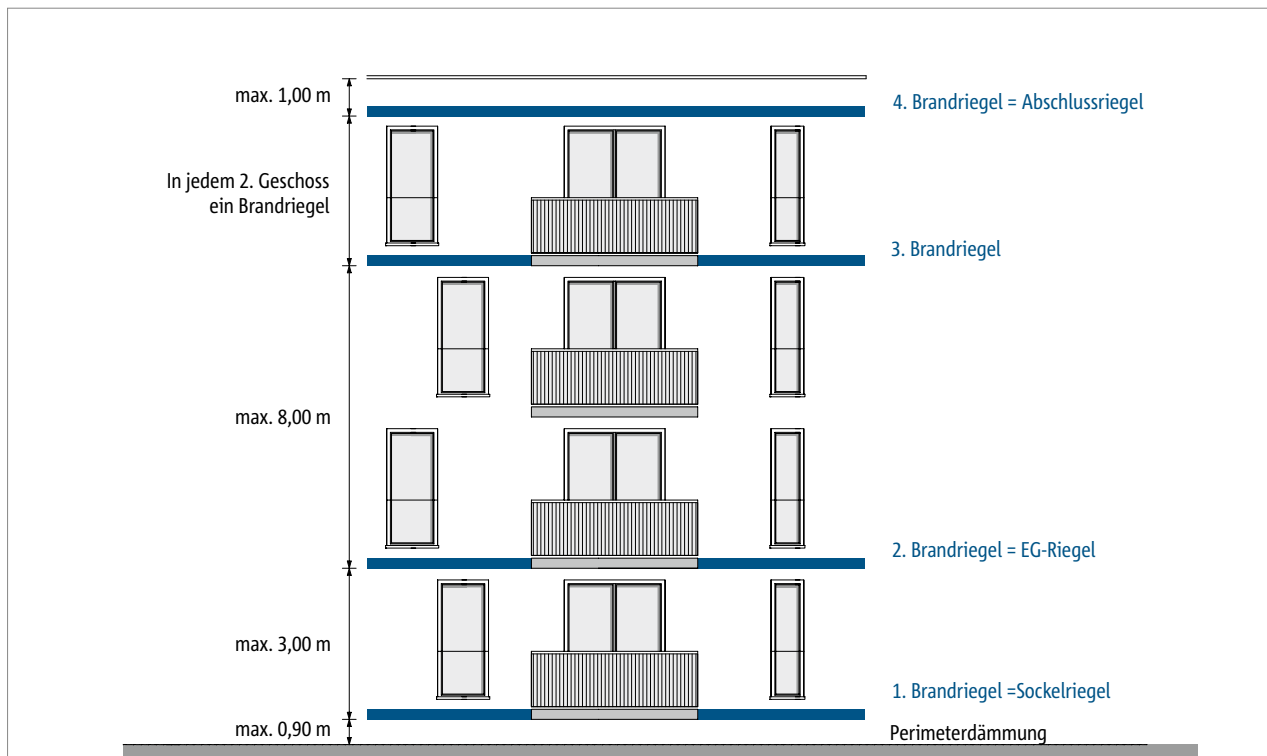


Abb. 2: Mögliche Anordnung von Brandriegeln im WDVS

Bauliche Unterbrechungen des WDVS können in die Ausbildung von Brandriegeln einbezogen werden, bzw. diese teilweise oder ganz ersetzen. Solche Konstruktionen können z. B. auskragende Stahlbetonplatten von Balkonen, Loggien oder Laubengängen sein. In bestimmten Fällen können sie die Funktion einer Brandsperre übernehmen, sodass auf die Ausführung von Brandriegeln in diesem Bereich verzichtet werden kann.

Eine Hilfestellung zur sicheren Anordnung, Dimensionierung und zur Beschaffenheit bieten das Praxismerkblatt „Brandschutzmaßnahmen“ und das Kompendium „WDVS und Brandschutz“ des Verbands für Dämmsysteme, Putz und Mörtel e.V. (VDPM).

## Brandriegel

### Horizontale Brandriegel und Balkone

Ein Schöck Isokorb® mit Feuerwiderstandsklasse REI 120 kann den Brandriegel linear unterbrechen, da der Stahlbetonbalkon die Aufgabe einer Brandsperre übernimmt.

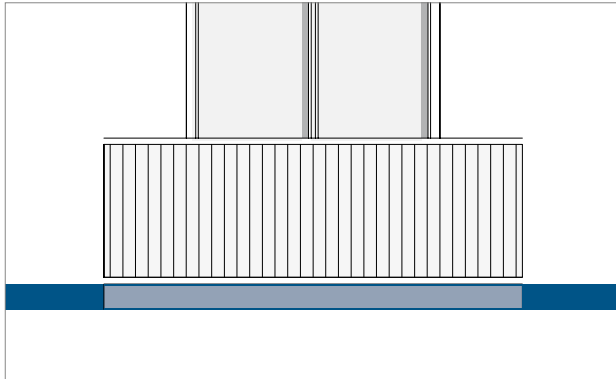


Abb. 3: Schöck Isokorb®: Als Ersatz für den Brandriegel



# Tragwerksplanung

## Hinweise

### **i** Hinweise

- Der Schöck Isokorb® T Typ H ist grundsätzlich mit Schöck Isokorb® T Typen, die Momente oder Querkräfte übertragen können, zu kombinieren.
- Die Schöck Isokorb® T Typen Q-P, Q-P-VV, Q-PZ können einzeln eingesetzt werden, sofern die Wirkweise des Tragsystems so gewählt wird, dass die Lasteinleitung und Lastweiterleitung in den dafür vorgesehenen deckenseitigen und balkonseitigen Anschlussbereichen gewährleistet ist. Die Plattenbemessung und die daraus resultierende bauseitige Bewehrungsführung müssen auf die punktuelle Lasteinleitung abgestimmt sein.
- Die Bemessungstabellen beziehen sich auf die Betonfestigkeitsklasse C25/30. Die Bemessungswerte für die Betonfestigkeitsklasse C20/25 finden Sie unter:  
[www.schoeck.com/download-technische-informationen/de](http://www.schoeck.com/download-technische-informationen/de)
- Bei unterschiedlichen Betonfestigkeitsklassen (z. B. Balkon C25/30, Decke C20/25) ist für die Bemessung des Schöck Isokorb® grundsätzlich der schwächere Beton maßgebend.
- Für die beiderseits des Schöck Isokorb® anschließenden Stahlbetonbauteile ist ein statischer Nachweis vorzulegen.
- Der Formschluss der Drucklager zum frisch gegossenen Beton ist sicherzustellen, daher muss die Oberkante des Mauerwerks bzw. der Betonierabschnitt unterhalb der Unterkante des Schöck Isokorb® angeordnet werden.
- Bei Druckfugen (DIN EN 1992-1-1/NA, NCI zu 10.9.4.3(1)) zwischen Fertigteilen und dem Schöck Isokorb® muss ein Ortbeton- bzw. Vergussstreifen von  $\geq 100$  mm Breite ausgeführt werden.
- Die Brandschutzplatte des Schöck Isokorb® darf nicht von Nägeln oder Schrauben durchdrungen werden.
- In dieser Technischen Information sind die für die FEM-Berechnung relevanten Parameter wie die angesetzte Auskragungslänge und die Federsteifigkeiten näherungsweise, vereinfacht dargestellt. Für die genauen Parameter bzw. Bemessungswerte sind die Typenprüfung und die Schöck Isokorb® Software anzuwenden.
- Zur Eingrenzung der vertikalen Verformung wird bei seitlichen Überständen größer 40 cm der Einsatz von Schöck Isokorb® Typen mit Stahldruckelementen empfohlen.

### **i** Sonderkonstruktionen

Manche Anschlusssituationen sind mit den in dieser Technischen Information dargestellten Standard-Produktvarianten nicht realisierbar. In diesem Fall können bei der Anwendungstechnik (Kontakt siehe Seite 3) Sonderkonstruktionen angefragt werden. Dies gilt z. B. auch bei zusätzlichen Anforderungen infolge Fertigteilbauweise (Einschränkung durch fertigungstechnische Randbedingungen oder durch Transportbreite), die eventuell mit Schraubmuffenstäben erfüllt werden können.

### **i** Biegen von Betonstählen



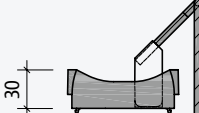
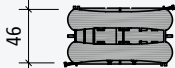
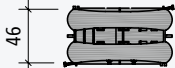
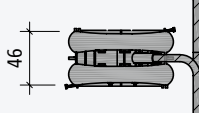
Bei der Produktion des Schöck Isokorb® im Werk wird durch Überwachung sichergestellt, dass die Bedingungen der bauaufsichtlichen Zulassung und der DIN EN 1992-1-1 (EC2) und DIN EN 1992-1-1/NA bezüglich Biegen von Betonstählen eingehalten werden.

Achtung: Werden original Schöck Isokorb® Betonstähle bauseitig gebogen oder hin- und zurückgebogen, liegt die Einhaltung und Überwachung der betreffenden Bedingungen (Europäische Technische Bewertung (ETA), DIN EN 1992-1-1 (EC2) und DIN EN 1992-1-1/NA) außerhalb des Einflusses der Schöck Bauteile GmbH. Daher erlischt in solchen Fällen unsere Gewährleistung.



## HTE-Compact®

Übersicht über die Verwendung der HTE-Compact® Drucklager in den Schöck Isokorb® Typen.

HTE-Compact® 20	HTE-Compact® 30	HTE-Compact® 30 mit Sonderbügel
		
		

### HTE-Compact® 20

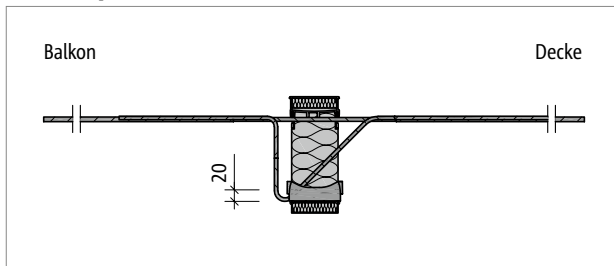


Abb. 4: Schöck Isokorb® T Typ K-M1 bis M4: Produktschnitt

### HTE-Compact® 30

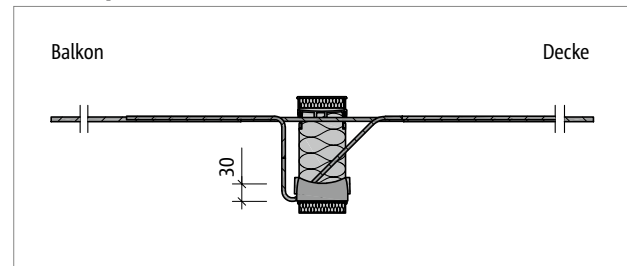


Abb. 5: Schöck Isokorb® T Typ K-M5 bis M6: Produktschnitt

### HTE-Compact® 30 mit Sonderbügel

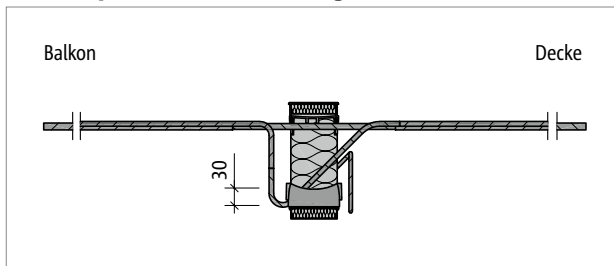


Abb. 6: Schöck Isokorb® T Typ K-M7 bis M11: Produktschnitt

### HTE-Compact® 20

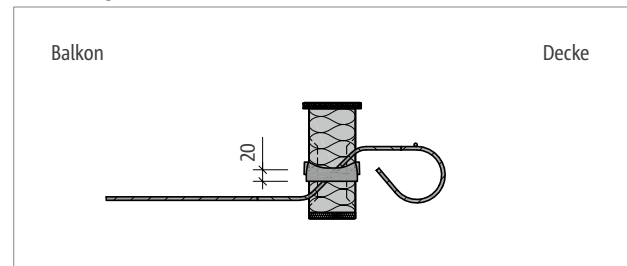


Abb. 7: Schöck Isokorb® T Typ Q-V1 bis Q-V5: Produktschnitt

### HTE-Compact® 30 mit Sonderbügel

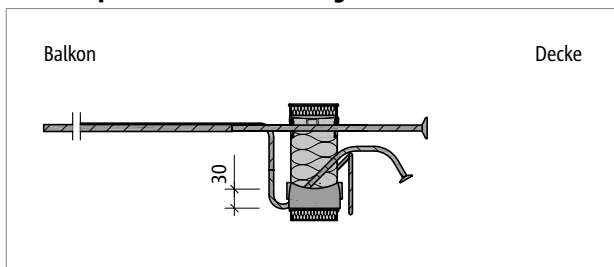


Abb. 8: Schöck Isokorb® T Typ K-U-M4: Produktschnitt

### HTE-Compact® 30

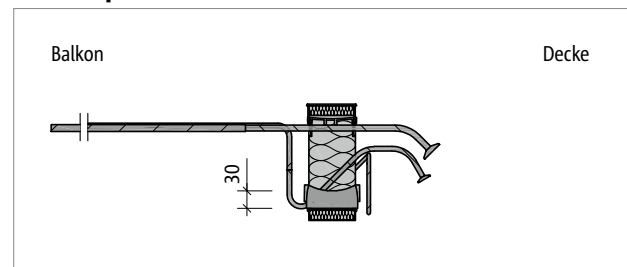


Abb. 9: Schöck Isokorb® T Typ K-O-M1 bis M3: Produktschnitt

## FEM-Richtlinie

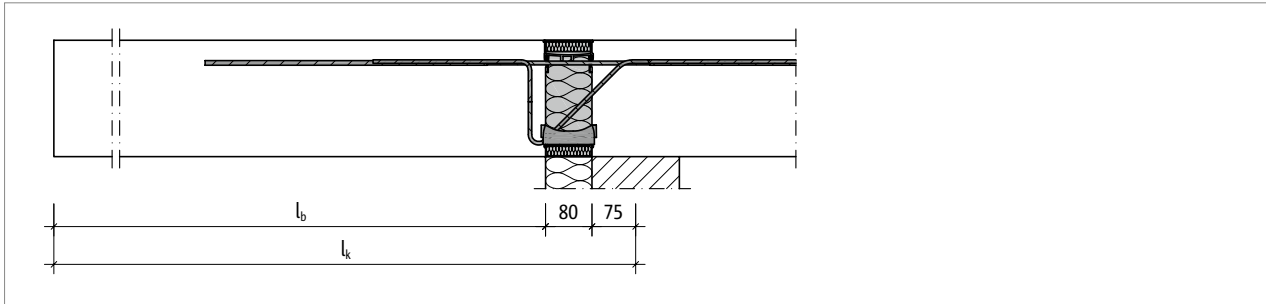


Abb. 10: Schöck Isokorb® T Typ K: Systemkraglänge ( $l_k$ ) für Bemessung und geometrische Kraglänge ( $l_b$ )

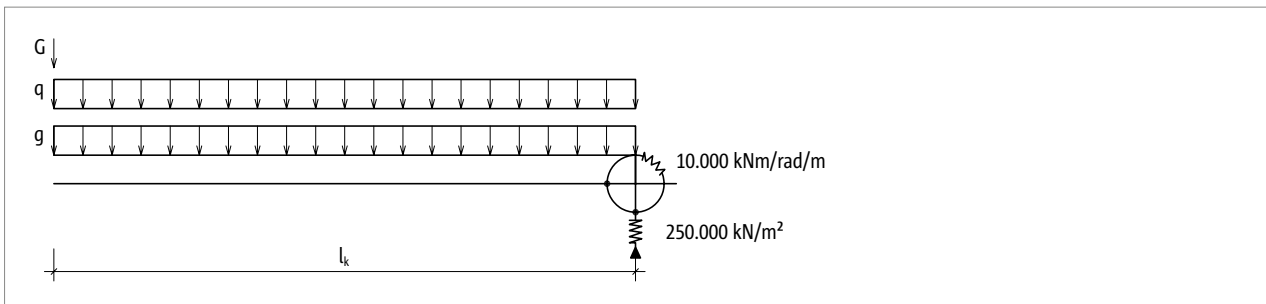


Abb. 11: Schöck Isokorb®: Näherungsweise Annahme der Federsteifigkeit

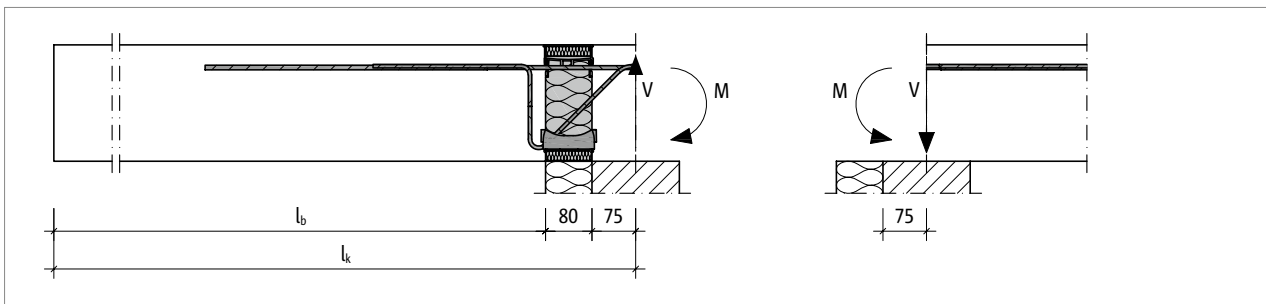


Abb. 12: Schöck Isokorb® T Typ K: Ermittelte Bemessungsschnittgrößen angesetzt auf Deckenplatte

## FEM-Richtlinie

Empfohlene Methode zur Bemessung von Schöck Isokorb® Typen mittels FEM-Systemen:

- Balkonplatte von der Tragstruktur des Gebäudes entkoppeln.
- Schnittgrößen am Balkonplattenaufleger unter Berücksichtigung der Federwerte (hinreichend genaue Näherung des Schöck Isokorb® Tragverhaltens) ermitteln:  
10.000 kNm/rad/m (Drehfeder)  
250.000 kN/m<sup>2</sup> (Senkfeder)
- Schöck Isokorb® Typ wählen und die errechneten Werte  $v_{ed}$  und  $m_{ed}$  als äußere Randlasten auf die Tragstruktur des Gebäudes ansetzen.

Die Steifigkeiten im Auflagerbereich der Tragstruktur (Decke/Wand) werden im Normalfall als unendlich steif angenommen. Nur bei stark unterschiedlichen Steifigkeitsverhältnissen vom angeschlossenen und stützenden Bauteil sind die linear veränderlichen Momente und Querkräfte entlang des Plattenrandes zu berücksichtigen.

Die errechneten Schnittgrößen werden sowohl für die Bemessung des Schöck Isokorb® als auch für die Bemessung der Decken- und Wandkonstruktion des Gebäudes benutzt.

### **i** FEM-Richtlinie

- Der Schöck Isokorb® kann keine Drillmomente übertragen!
- In dieser Technischen Information sind die für die FEM-Berechnung relevanten Parameter wie die angesetzte Auskragungslänge und die Federsteifigkeiten näherungsweise, vereinfacht dargestellt. Für die genauen Parameter bzw. Bemessungswerte sind die Typenprüfung und die Schöck Isokorb® Software anzuwenden.

## Ermüdung/Temperatureinwirkung

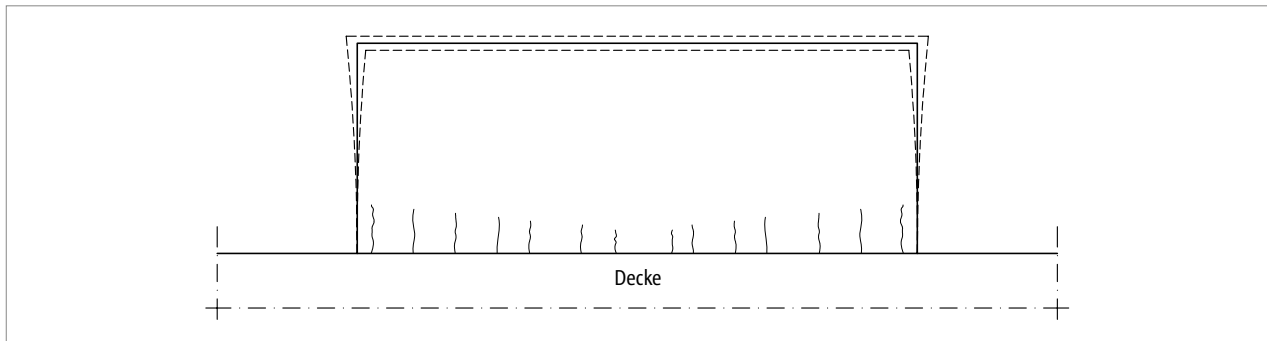


Abb. 13: Balkonplatte ohne Schöck Isokorb®: Rissbildung durch Ermüdung möglich

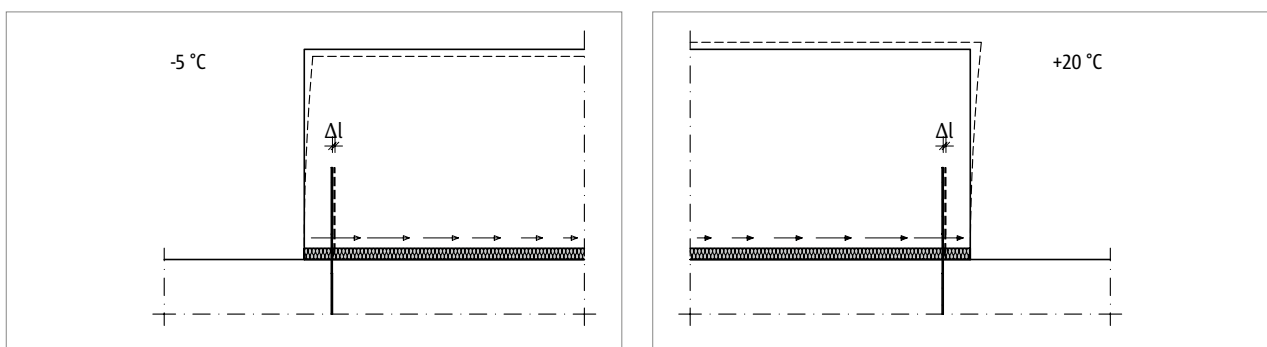


Abb. 14: Schöck Isokorb®: Verschiebung der äußeren Stäbe einer Balkonplatte um  $\Delta l$  infolge einer Temperaturverformung

Balkonplatten, Laubengänge und Vordachkonstruktionen dehnen sich bei Erwärmung aus und ziehen sich bei Abkühlung zusammen. Bei einer durchlaufenden Stahlbetonplatte können an dieser Stelle infolge Zwängungen Risse in der Stahlbetonplatte entstehen, durch die Feuchtigkeit eindringen kann.

Der Schöck Isokorb® definiert eine Fuge, die bei sachgerechter Ausführung Risse im Beton verhindert.

Die Zugstäbe, die Querkraftstäbe und das HTE-Compact® Drucklager im Schöck Isokorb® werden durch die Temperaturbeanspruchung immer wieder quer zu ihrer Achse ausgelenkt. Deshalb ist für den Schöck Isokorb® ein Nachweis der Ermüdungssicherheit zu führen. Dieser Nachweis der Ermüdungssicherheit wird durch die Einhaltung der für den jeweiligen Schöck Isokorb® Typ zulässigen Dehnfugenabstände  $e$  (lt. Zulassung) erbracht. So wird eine Materialermüdung und das Versagen des Bauteils über die geplante Nutzungsdauer ausgeschlossen.

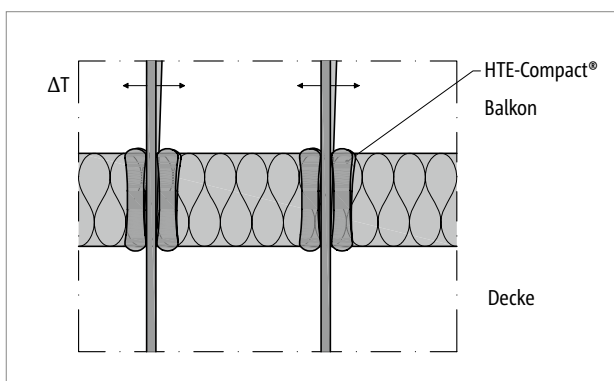


Abb. 15: Schöck Isokorb® Detail: Auslenkung der Drucklager infolge Temperaturdifferenz

Das HTE-Compact® Drucklager gleicht die Bewegung der Bauteile durch individuelle Schrägstellung jedes einzelnen Druckelements aus. Die Stäbe werden nur im ermüdungssicheren Bereich ausgelenkt.

## Ermüdung | Dehnfugenabstand

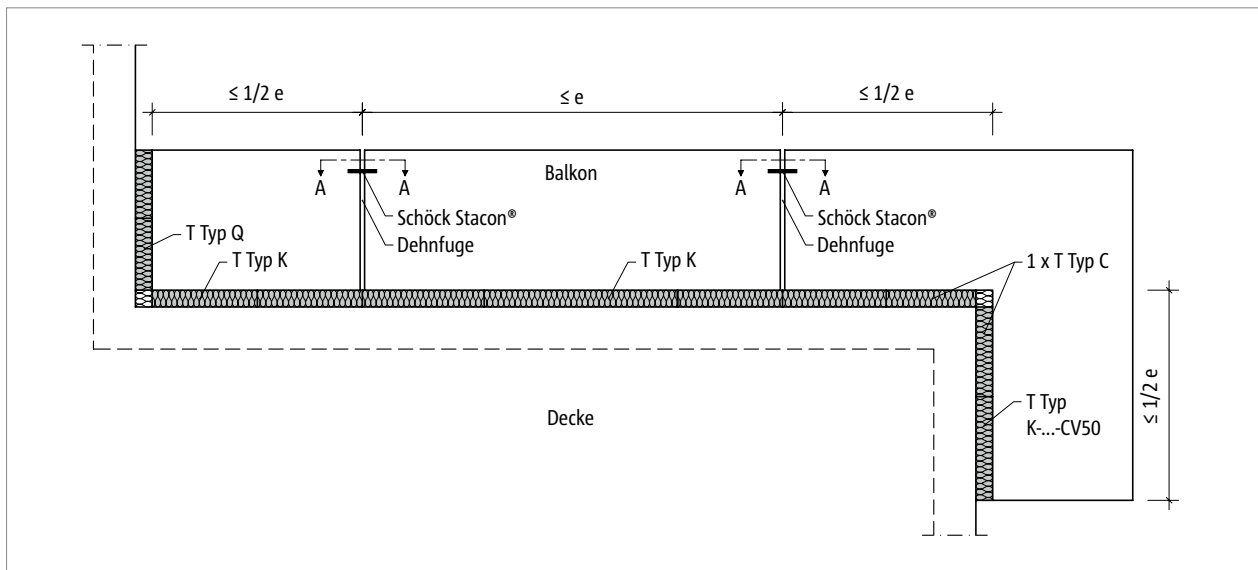


Abb. 16: Schöck Isokorb® T Typ K: Dehnfugenausbildung mit längsverschieblichem Querkraftdorn, z. B. Schöck Stacon®

Die maximal zulässigen Dehnfugenabstände  $e$  der Schöck Isokorb® Typen sind abhängig vom Stabdurchmesser und der Konstruktionsart der gewählten Schöck Isokorb® Typen. Für den jeweiligen Schöck Isokorb® Typ sind die maximalen Dehnfugenabstände  $e$  im Produktkapitel angegeben.

Die Querkraftübertragung in der Dehnfuge kann mit einem längsverschieblichen Querkraftdorn, z. B. Schöck Stacon®, sichergestellt werden.

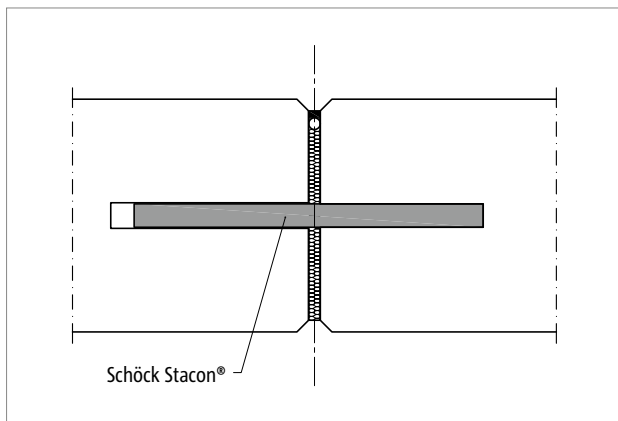


Abb. 17: Schöck Stacon®: Dehnfugenausbildung Ortbeton

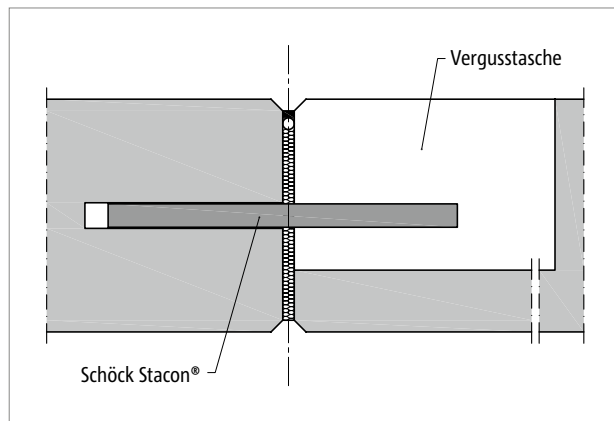


Abb. 18: Schöck Stacon®: Dehnfugenausbildung Fertigteilbalkon

### Dehnfugen

- Details für die Ausbildung von Dehnfugen siehe auch: Technische Information Schöck Stacon® Anwendungsbeispiele.

## Indikative Mindestfestigkeitsklassen

Die Betondeckung CV (Verlegemaß) für Balkonplattenanschlüsse mit Schöck Isokorb® und die indikative Mindestfestigkeitsklasse werden in Abhängigkeit der Expositionsclassen und der Zulassung gewählt. Die höhere Mindestfestigkeitsklasse ist maßgebend. Zusätzlich sind die indikativen Mindestfestigkeitsklassen der Expositionsclassen XF1 und XF3 zu beachten.

### Indikative Mindestfestigkeitsklassen (Auszug aus DIN EN 1992-1-1/NA, Tabelle NA.E.1)

Expositionsklasse	Indikative Mindestfestigkeitsklassen			Betondeckung CV [mm]
	DIN EN 1992-1-1 Tabelle 4.1	DIN EN 1992-1-1/NA Tabelle NA.E.1	Zulassung Innenbauteil	Zulassung Außenbauteil
XC1	C16/20	C20/25	C25/30	Schöck Isokorb® 30
XC3	C20/25	C20/25	C25/30	30
XC4	C25/30	C20/25	C25/30	35
XC4	C35/45	C20/25	C25/30	30
XD1, XS1	C30/37	C20/25	C25/30	50
XF1, XF3	nach DIN EN 206-1	C20/25	C25/30	–

#### **i** Betondeckung

- Aufgrund geeigneter Qualitätsmaßnahmen bei der Schöck Isokorb® Herstellung darf  $\Delta_{c_{dev}}$  (DIN EN 1992-1-1/NA, NDP zu 4.4.1.3(3)) um 5 mm bei der Ermittlung der Betondeckung CV reduziert werden.
- T Typen K, K-F, C, K-U, K-O, K-U-F, K-O-F: CV30, CV35 und CV50 ist die Betondeckung der Zugstäbe.
- T Typ D: CV30 und CV35 ist die Betondeckung der oben liegenden Zugstäbe. Die unteren Zugstäbe haben in beiden Fällen die Betondeckung 30 mm.  
CV50 ist die Betondeckung der oben und unten liegenden Zugstäbe.
- T Typen Q, Q-VV, Q-Z: Betondeckung balkonseitig unten mindestens 30 mm (i. d. R. weniger exponiert als die Balkonoberfläche).
- T Typen Q-P, Q-P-VV und Q-PZ: Betondeckung balkonseitig unten 40 mm (i. d. R. weniger exponiert als die Balkonoberfläche).
- Bei speziellen Anforderungen an die Betondeckung können weitere Produktvarianten bei der Anwendungstechnik von Schöck angefragt werden.

#### **i** Recycling-Beton

Recycling-Beton nach der DAfStb-Richtlinie mit rezyklierter Gesteinskörnung nach DIN EN 12620 der Typen 1 und 2 darf bis zu einer Betonfestigkeitsklasse C30/37 eingesetzt werden.

## Zulassung | Baustoffe

### Zulassung Schöck Isokorb® Komponenten

**Schöck Isokorb®** European Technical Assessment ETA-17/0261  
mit CE-Kennzeichnung; allgemeine Bauartgenehmigung aBG Z-15.7-338

### Baustoffe Schöck Isokorb®

<b>Betonstahl</b>	B500B nach DIN 488-1, Klasse A1 nach DIN EN 13501-1
<b>Baustahl</b>	S 235 JR, S 235 JO, S 235 J2, S 355 JR, S 355 J2, oder S 355 JO nach DIN EN 10025-2 für die Druckplatten, Klasse A1 nach DIN EN 13501-1
<b>Nichtrostender Stahl</b>	Nichtrostender Betonstahl oder nichtrostender Rundstahl (S355, S460, S690) mit Korrosionswiderstandsklasse III nach DIN EN 1993-1-4, Klasse A1 nach DIN EN 13501-1
<b>Beton-Drucklager</b>	HTE-Compact® Drucklager (aus microstahlfaser-bewehrtem Hochleistungsfeinbeton), Klasse A1 nach EN 13501-1  PE-HD Kunststoffummantelung (nach DIN EN ISO 17855-1 und DIN EN ISO 17855-2), Klasse E nach EN 13501-1
<b>Dämmstoff</b>	Neopor® – Polystyrol-Hartschaum (EPS) nach DIN EN 13163, Klasse E nach DIN EN 13501-1, eingetragene Marke der BASF, $\lambda = 0,032 \text{ W}/(\text{m}\cdot\text{K})$
<b>Brandschutzmaterial</b>	Feuchtigkeitsabweisende, witterungsbeständige und UV-resistente Ausführung, Klasse A1 nach EN 13501-1, integrierte Feuerschutzbänder, Klasse E nach DIN EN 13501-1
<b>Kunststoffschienen</b>	PVC-U nach DIN EN 13245-1 und DIN EN 13245-2, Klasse E nach EN 13501-1
<b>Anschließende Bauteile</b>	
<b>Stahlbeton</b>	Stahlbetonplatten aus Normalbeton mit einer Festigkeitsklasse von mindestens C20/25 (bei Außenbauteilen C25/30) nach DIN EN 1992-1-1 in Verbindung mit DIN EN 1992-1-1/NA

### **1 Biegen von Betonstählen**

Bei der Produktion des Schöck Isokorb® im Werk wird durch Überwachung sichergestellt, dass die Bedingungen der bauaufsichtlichen Zulassung und der DIN EN 1992-1-1 (EC2) und DIN EN 1992-1-1/NA bezüglich Biegen von Betonstählen eingehalten werden.

Achtung: Werden original Schöck Isokorb® Betonstähle bauseitig gebogen oder hin- und zurückgebogen, liegt die Einhaltung und Überwachung der betreffenden Bedingungen (Europäische Technische Bewertung (ETA), DIN EN 1992-1-1 (EC2) und DIN EN 1992-1-1/NA) außerhalb des Einflusses der Schöck Bauteile GmbH. Daher erlischt in solchen Fällen unsere Gewährleistung.

## Schöck Isokorb® T Typ K



### Schöck Isokorb® T Typ K

Tragendes Wärmedämmelement für frei auskragende Balkone. Das Element überträgt negative Momente und positive Querkkräfte. Ein Element mit der Tragstufe VV überträgt zusätzlich negative Querkkräfte.

#### **i** Info

Der Schöck Isokorb® T Typ K-M12 und M13 Generation 6.0 mit Länge L1000 wurde durch den Schöck Isokorb® T Typ K-M12 bis M14 Generation 6.1 mit Länge L500 ersetzt.





## Elementanordnung | Einbauschnitte

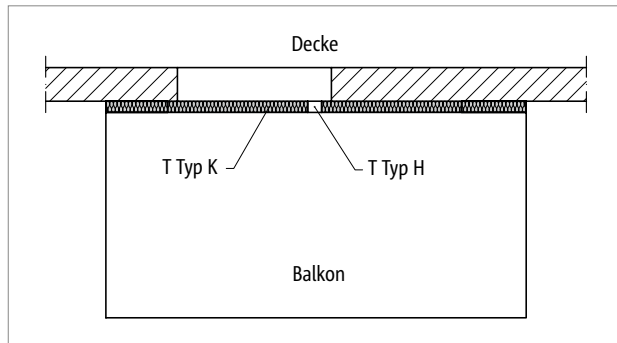


Abb. 19: Schöck Isokorb® T Typ K: Balkon frei auskragend, optional mit T Typ H bei planmäßigen Horizontallasten, z. B. geschlossene Brüstungen

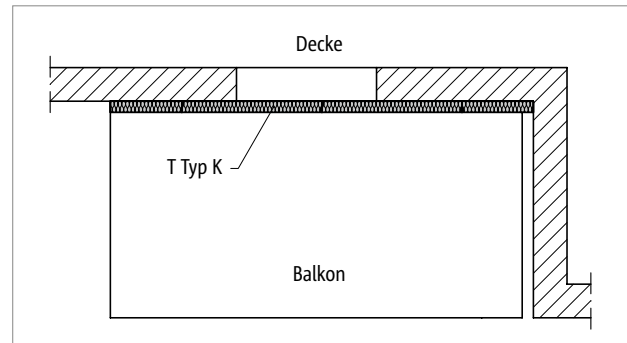


Abb. 20: Schöck Isokorb® T Typ K: Balkon bei Fassadenversprung

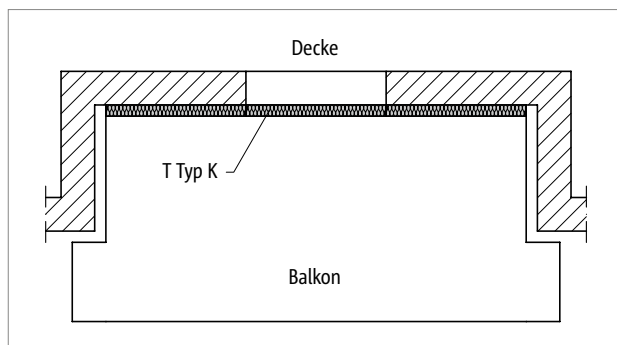


Abb. 21: Schöck Isokorb® T Typ K: Balkon bei Fassadenrücksprung

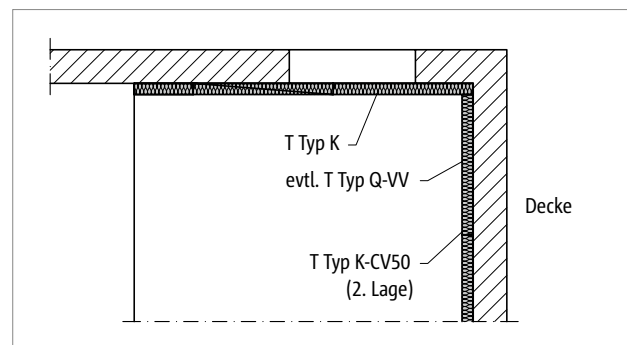


Abb. 22: Schöck Isokorb® T Typ K, Q-VV: Balkon bei Inneneck, zweiseitig aufliegend

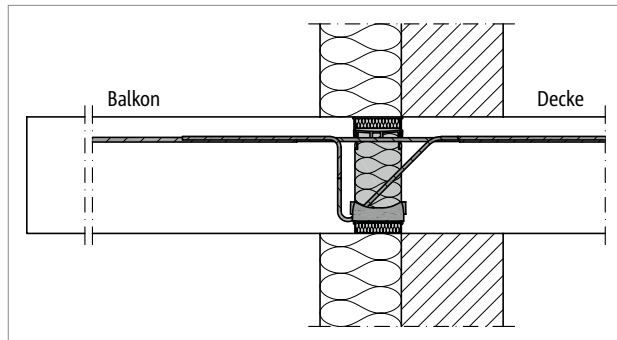


Abb. 23: Schöck Isokorb® T Typ K: Anschluss bei Wärmedämmverbundsystem (WDVS)

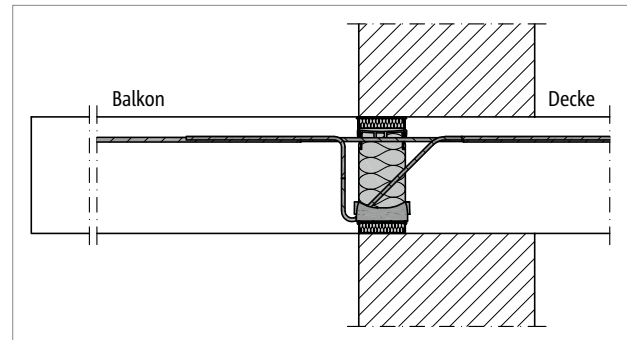


Abb. 24: Schöck Isokorb® T Typ K: Anschluss bei einschaligem Mauerwerk

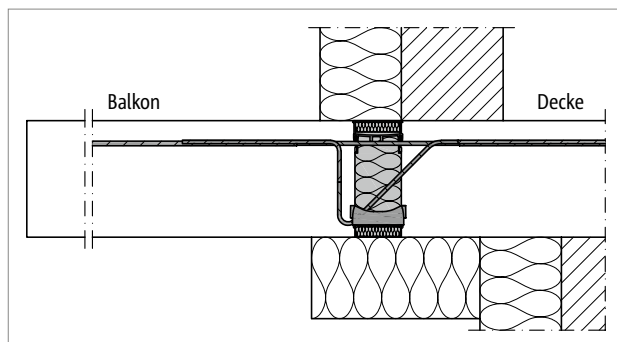


Abb. 25: Schöck Isokorb® T Typ K: Anschluss bei indirekt gelagerter Decke und WDVS

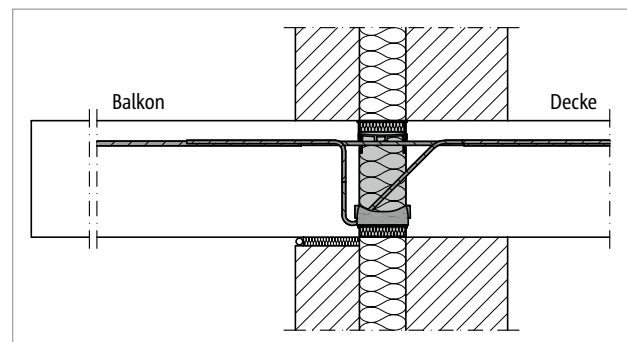


Abb. 26: Schöck Isokorb® T Typ K: Anschluss bei zweischaligem Mauerwerk mit Kerndämmung

T  
Typ K

Tragwerksplanung

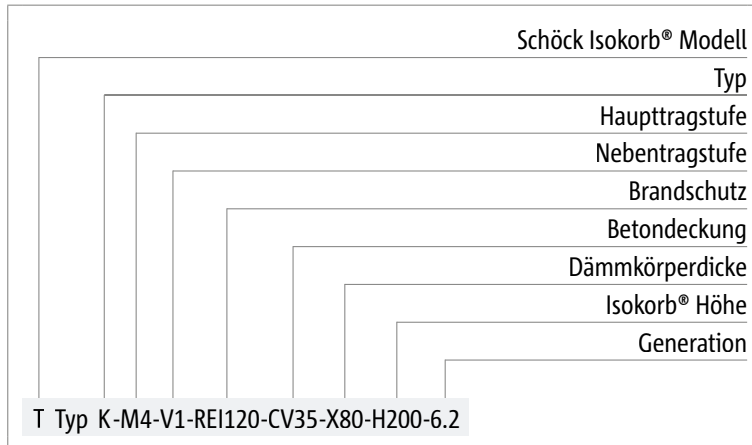
## Produktvarianten | Typenbezeichnung | Sonderkonstruktionen

### Varianten Schöck Isokorb® T Typ K

Die Ausführung des Schöck Isokorb® T Typ K kann wie folgt variiert werden:

- Haupttragstufe:  
M1 bis M14
- Nebentragstufe:  
V1 bis V3, VV1
- Feuerwiderstandsklasse:  
REI120: M1 bis M11  
REI120: M12 bis M14: Überstand obere Brandschutzplatte, beidseitig 10 mm
- Betondeckung der Zugstäbe:  
CV30 = 30 mm, CV35 = 35 mm, CV50 = 50 mm
- Dämmkörperdicke:  
X80 = 80 mm
- Isokorb® Höhe:  
H = 160 bis 250 mm für Schöck Isokorb® T Typ K-M1 bis M11 und Betondeckung CV30, CV35  
H = 180 bis 250 mm für Schöck Isokorb® T Typ K-M1 bis M11 und Betondeckung CV50  
H = H<sub>min</sub> bis 250 mm für Schöck Isokorb® T Typ K-M12 bis M14
- Isokorb® Länge:  
1000 mm für M1 bis M11  
500 mm für M12 bis M14 – erforderlich in der Typenbezeichnung: T Typ K-M12-V1-REI120-CV35-X80-H200-L500-6.1
- Generation:  
6.2: M1 bis M11  
6.1: M12 bis M14

### Typenbezeichnung in Planungsunterlagen



### ! Sonderkonstruktionen

Anschlussituationen, die mit den in dieser Technischen Information dargestellten Standard-Produktvarianten nicht realisierbar sind, können bei der Anwendungstechnik (Kontakt siehe Seite 3) angefragt werden.

Gemäß Zulassung sind Höhen bis 500 mm möglich.

Dies gilt auch bei zusätzlichen Anforderungen infolge Fertigteilbauweise. Für fertigungs- oder transportbedingte Zusatzanforderungen stehen Lösungen mit Schraubmuffenstäben zur Verfügung.

## Bemessung

### **i** Hinweise zur Bemessung

- Mindesthöhe  $H_{\min}$  Schöck Isokorb® T Typ K-M1 bis M11 bei CV50:  $H_{\min}=180\text{mm}$ , T Typ K-M12 bis K-M14 siehe Seite 38.
- Für Kragplattenkonstruktionen ohne Nutzlast, beansprucht aus Momentenbeanspruchung ohne direkte Querkraftwirksamkeit oder leichte Konstruktionen, benutzen Sie bitte die Schöck Bemessungssoftware oder kontaktieren unsere Anwendungstechnik.

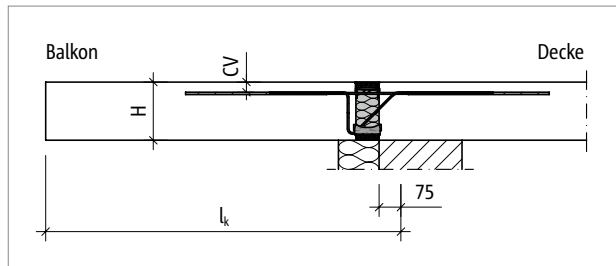


Abb. 27: Schöck Isokorb® T Typ K-M1 bis M11: Statisches System

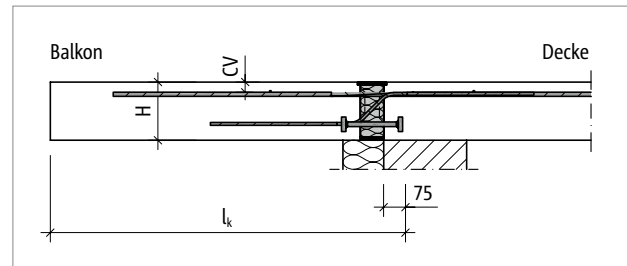


Abb. 28: Schöck Isokorb® T Typ K-M12: Statisches System

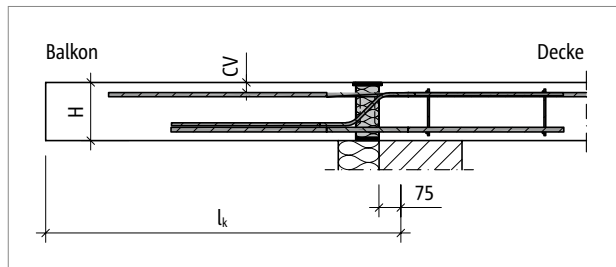


Abb. 29: Schöck Isokorb® T Typ K-M13 bis M14: Statisches System

## Bemessung C25/30

Schöck Isokorb® T Typ K 6.2			M1	M2	M3	M4	M5	M6	
Bemessungs- werte bei	Betondeckung CV [mm]		Betonfestigkeitsklasse $\geq$ C25/30						
	CV30	CV35	CV50	$m_{Rd,y}$ [kNm/m]					
Isokorb® Höhe H [mm]		160		-8,0	-15,7	-20,5	-23,8	-26,1	-28,7
	160		180	-8,5	-16,6	-21,7	-25,2	-27,7	-30,4
		170		-8,9	-17,5	-23,0	-26,5	-29,3	-32,3
	170		190	-9,4	-18,4	-24,2	-27,9	-30,8	-34,0
		180		-9,9	-19,3	-25,5	-29,2	-32,4	-35,9
	180		200	-10,3	-20,2	-26,7	-30,6	-34,0	-37,7
		190		-10,8	-21,1	-27,9	-31,9	-35,6	-39,6
	190		210	-11,3	-22,0	-29,1	-33,3	-37,1	-41,4
		200		-11,8	-23,0	-30,3	-34,6	-38,7	-43,2
	200		220	-12,2	-23,9	-31,5	-36,0	-40,3	-45,1
		210		-12,7	-24,8	-32,7	-37,3	-41,9	-47,0
	210		230	-13,2	-25,7	-33,8	-38,7	-43,4	-48,8
		220		-13,7	-26,6	-35,0	-40,0	-45,0	-50,7
	220		240	-14,2	-27,5	-36,2	-41,4	-46,6	-52,6
		230		-14,7	-28,5	-37,4	-42,7	-48,2	-54,5
	230		250	-15,1	-29,4	-38,6	-44,1	-49,7	-56,4
		240		-15,6	-30,3	-39,8	-45,4	-51,3	-58,3
240			-16,1	-31,2	-40,9	-46,8	-52,9	-60,2	
	250		-16,6	-32,2	-42,1	-48,1	-54,4	-62,2	
250			-17,1	-33,1	-43,3	-49,5	-56,0	-64,0	
$v_{Rd,z}$ [kN/m]									
Nebentragstufe	V1			34,8	34,8	43,5	43,5	43,5	43,5
	V2			61,8	61,8	77,3	77,3	77,3	77,3
	V3			-	-	123,6	123,6	123,6	123,6
	VV1			-	-	-	±61,8	±61,8	±61,8

Schöck Isokorb® T Typ K 6.2		M1	M2	M3	M4	M5	M6
Bestückung bei	Isokorb® Länge [mm]						
	1000	1000	1000	1000	1000	1000	
Zugstäbe V1/V2	4 $\emptyset$ 8	8 $\emptyset$ 8	10 $\emptyset$ 8	12 $\emptyset$ 8	14 $\emptyset$ 8	15 $\emptyset$ 8	
Zugstäbe V3	-	-	10 $\emptyset$ 8	12 $\emptyset$ 8	14 $\emptyset$ 8	7 $\emptyset$ 12	
Zugstäbe VV1	-	-	-	14 $\emptyset$ 8	15 $\emptyset$ 8	8 $\emptyset$ 12	
Querkraftstäbe V1	4 $\emptyset$ 6	4 $\emptyset$ 6	5 $\emptyset$ 6	5 $\emptyset$ 6	5 $\emptyset$ 6	5 $\emptyset$ 6	
Querkraftstäbe V2	4 $\emptyset$ 8	4 $\emptyset$ 8	5 $\emptyset$ 8	5 $\emptyset$ 8	5 $\emptyset$ 8	5 $\emptyset$ 8	
Querkraftstäbe V3	-	-	8 $\emptyset$ 8	8 $\emptyset$ 8	8 $\emptyset$ 8	8 $\emptyset$ 8	
Querkraftstäbe VV1	-	-	-	4 $\emptyset$ 8 + 4 $\emptyset$ 8	4 $\emptyset$ 8 + 4 $\emptyset$ 8	4 $\emptyset$ 8 + 4 $\emptyset$ 8	
Drucklager V1/V2 [Stk.]	4	6	7	8	7	8	
Drucklager V3 [Stk.]	-	-	8	8	8	10	
Drucklager VV1 [Stk.]	-	-	-	11	12	13	
Sonderbügel VV1 [Stk.]	-	-	-	-	-	4	

### **i** Hinweise zur Bemessung

- Statisches System und Hinweise zur Bemessung siehe Seite 35.
- Schöck Isokorb® T Typ K bei Balkonen mit Höhenversatz, Bemessungsschnittgrößen siehe Seite 82.

## Bemessung C25/30

Schöck Isokorb® T Typ K 6.2			M7	M8	M9	M10	M11	M11	
Bemessungs- werte bei	Betondeckung CV [mm]		Betonfestigkeitsklasse $\geq$ C25/30						
	CV30	CV35	CV50	$m_{Rd,y}$ [kNm/m]					
Isokorb® Höhe H [mm]		160		-32,5	-36,4	-40,4	-46,4	-46,4	-50,2
	160		180	-34,5	-38,7	-43,0	-49,2	-49,2	-53,3
		170		-36,7	-41,1	-45,6	-52,1	-52,1	-56,4
	170		190	-38,7	-43,4	-48,1	-55,0	-55,0	-59,4
		180		-40,9	-45,8	-50,8	-57,8	-57,8	-62,5
	180		200	-42,9	-48,1	-53,3	-60,7	-60,7	-65,6
		190		-45,1	-50,6	-56,0	-63,5	-63,5	-68,7
	190		210	-47,2	-52,9	-58,6	-66,4	-66,4	-71,8
		200		-49,4	-55,3	-61,3	-69,3	-69,3	-74,9
	200		220	-51,5	-57,7	-63,9	-72,1	-72,1	-78,0
		210		-53,7	-60,1	-66,6	-75,0	-75,0	-81,1
	210		230	-55,8	-62,5	-69,2	-77,9	-77,9	-84,2
		220		-58,0	-65,0	-71,8	-80,7	-80,7	-87,3
	220		240	-60,1	-67,4	-74,3	-83,6	-83,6	-90,4
		230		-62,4	-69,9	-76,8	-86,4	-86,4	-96,5
	230		250	-64,5	-72,3	-79,4	-89,3	-89,3	-96,6
	240		-66,8	-74,7	-81,9	-92,2	-92,2	-99,7	
240			-68,9	-77,1	-84,5	-95,0	-95,0	-102,8	
	250		-71,2	-79,4	-87,0	-97,9	-97,9	-105,9	
250			-73,4	-81,7	-89,6	-100,7	-100,7	-109,0	
$v_{Rd,z}$ [kN/m]									
Nebentragstufe		V1	92,7	108,2	108,2	123,6	139,1	139,1	
		V2	123,6	123,6	123,6	139,1	-	-	
		VV1	108,2/-61,8	108,2/-61,8	108,2/-61,8	123,6/-61,8	123,6/-61,8	123,6/-61,8	

Schöck Isokorb® T Typ K 6.2		M7	M8	M9	M10	M11	M11
Bestückung bei		Isokorb® Länge [mm]					
		1000	1000	1000	1000	1000	1000
Zugstäbe V1/V2		8 $\emptyset$ 12	9 $\emptyset$ 12	10 $\emptyset$ 12	12 $\emptyset$ 12	13 $\emptyset$ 12	13 $\emptyset$ 12
Zugstäbe VV1		9 $\emptyset$ 12	10 $\emptyset$ 12	11 $\emptyset$ 12	12 $\emptyset$ 12	13 $\emptyset$ 12	13 $\emptyset$ 12
Querkraftstäbe V1		6 $\emptyset$ 8	7 $\emptyset$ 8	7 $\emptyset$ 8	8 $\emptyset$ 8	9 $\emptyset$ 8	9 $\emptyset$ 8
Querkraftstäbe V2		8 $\emptyset$ 8	8 $\emptyset$ 8	8 $\emptyset$ 8	9 $\emptyset$ 8	-	-
Querkraftstäbe VV1		7 $\emptyset$ 8 + 4 $\emptyset$ 8	7 $\emptyset$ 8 + 4 $\emptyset$ 8	7 $\emptyset$ 8 + 4 $\emptyset$ 8	8 $\emptyset$ 8 + 4 $\emptyset$ 8	8 $\emptyset$ 8 + 4 $\emptyset$ 8	8 $\emptyset$ 8 + 4 $\emptyset$ 8
Drucklager V1/V2 [Stk.]		11	12	16	18	18	18
Drucklager VV1 [Stk.]		16	17	16	18	18	18
Sonderbügel [Stk.]		4	4	4	4	4	4

### **i** Hinweise zur Bemessung

- Statisches System und Hinweise zur Bemessung siehe Seite 35.
- Schöck Isokorb® T Typ K bei Balkonen mit Höhenversatz, Bemessungsschnittgrößen siehe Seite 82.

## Bemessung C25/30

Schöck Isokorb® T Typ K-M12 bis M14 ist nur in der Länge L = 500 mm erhältlich

Schöck Isokorb® T Typ K 6.1			M12		M13		M14		
Bemessungs- werte bei	Betondeckung CV [mm]			Betonfestigkeitsklasse $\geq$ C25/30					
	CV30	CV35	CV50	$M_{Rd,y}$ [kNm/Element]	$m_{Rd,y}$ [kNm/m]	$M_{Rd,y}$ [kNm/Element]	$m_{Rd,y}$ [kNm/m]	$M_{Rd,y}$ [kNm/Element]	$m_{Rd,y}$ [kNm/m]
Isokorb® Höhe H [mm]		180		-29,9	-59,8	-43,3	-86,6	-50,5	-101,0
	180		200	-31,7	-63,4	-45,4	-90,8	-53,0	-106,0
		190		-33,5	-67,0	-47,6	-95,2	-55,5	-111,0
	190		210	-35,3	-70,6	-49,7	-99,4	-58,0	-116,0
		200		-37,1	-74,2	-51,9	-103,8	-60,6	-121,2
	200		220	-38,9	-77,8	-54,1	-108,2	-63,1	-126,2
		210		-40,7	-81,4	-56,2	-112,4	-65,6	-131,2
	210		230	-42,5	-85,0	-58,4	-116,8	-68,1	-136,2
		220		-44,3	-88,6	-60,6	-121,2	-70,7	-141,4
	220		240	-46,1	-92,2	-62,7	-125,4	-73,2	-146,4
		230		-47,9	-95,8	-64,9	-129,8	-75,7	-151,4
	230		250	-49,7	-99,4	-67,1	-134,2	-78,2	-156,4
		240		-51,6	-103,2	-69,2	-138,4	-80,8	-161,6
	240			-53,4	-106,8	-71,4	-142,8	-83,3	-166,6
		250		-55,2	-110,4	-73,5	-147,0	-85,8	-171,6
	250		-57,0	-114,0	-75,7	-151,4	-88,3	-176,6	
			$V_{Rd,z}$ [kN/Element]	$V_{Rd,z}$ [kN/m]	$V_{Rd,z}$ [kN/Element]	$V_{Rd,z}$ [kN/m]	$V_{Rd,z}$ [kN/Element]	$V_{Rd,z}$ [kN/m]	
Nebentragstufe		V1	72,4	144,8	72,4	144,8	72,4	144,8	
		V2	104,3	208,6	104,3	208,6	104,3	208,6	
		V3	142,0	284,0	142,0	284,0	142,0	284,0	

Schöck Isokorb® T Typ K 6.1		M12		M13		M14	
Bestückung bei		Isokorb® Länge [mm]					
		500		500		500	
Zugstäbe		6 $\emptyset$ 14		7 $\emptyset$ 14		8 $\emptyset$ 14	
Druckstäbe		-		6 $\emptyset$ 16		7 $\emptyset$ 16	
Querkraftstäbe V1		3 $\emptyset$ 10		3 $\emptyset$ 10		3 $\emptyset$ 10	
Querkraftstäbe V2		3 $\emptyset$ 12		3 $\emptyset$ 12		3 $\emptyset$ 12	
Querkraftstäbe V3		3 $\emptyset$ 14		3 $\emptyset$ 14		3 $\emptyset$ 14	
Drucklager		5 $\emptyset$ 16		-		-	
$H_{min}$ bei V1-CV30/35 [mm]		180		180		180	
$H_{min}$ bei V2-CV30/35 [mm]		190		190		190	
$H_{min}$ bei V3-CV30 / V1-CV50 [mm]		200		200		200	
$H_{min}$ bei V3-CV35 / V2-CV50 [mm]		210		210		210	
$H_{min}$ bei V3-CV50 [mm]		220		220		220	

### **i** Hinweise zur Bemessung

- Statisches System und Hinweise zur Bemessung siehe Seite 35.
- Der Schöck Isokorb® T Typ K-M12 und M13 Generation 6.0 mit Länge L1000 wurde durch den Schöck Isokorb® T Typ K-M12 bis M14 Generation 6.1 mit Länge L500 ersetzt.
- Die Werte in den Tabellen sind pro Element und pro Laufmeter angegeben.

## Verformung/Überhöhung

### Verformung

Die in der Tabelle angegebenen Verformungsfaktoren ( $\tan \alpha$  [%]) resultieren allein aus der Verformung des Schöck Isokorb® im Grenzzustand der Gebrauchstauglichkeit. Sie dienen zur Abschätzung der erforderlichen Überhöhung. Die rechnerische Überhöhung der Balkonplattenschalung ergibt sich aus der Berechnung nach DIN EN 1992-1-1 (EC2) und DIN EN 1992-1-1/NA zuzüglich der Verformung aus Schöck Isokorb®. Die vom Tragwerksplaner/Konstrukteur in den Ausführungsplänen zu nennende Überhöhung der Balkonplattenschalung (Basis: errechnete Gesamtverformung aus Kragplatte + Deckendrehwinkel + Schöck Isokorb®) sollte so gerundet werden, dass die planmäßige Entwässerungsrichtung eingehalten wird (aufrunden: bei Entwässerung zur Gebädefassade, abrunden: bei Entwässerung zum Kragplattenende).

### Verformung ( $w_{\ddot{u}}$ ) infolge Schöck Isokorb®

$$w_{\ddot{u}} = \tan \alpha \cdot l_k \cdot (m_{\ddot{u}d} / m_{Rd}) \cdot 10 \text{ [mm]}$$

#### Einzusetzende Faktoren:

$\tan \alpha$  = Tabellenwert einsetzen

$l_k$  = Auskragungslänge [m]

$m_{\ddot{u}d}$  = Maßgebendes Biegemoment [kNm/m] im Grenzzustand der Tragfähigkeit für die Ermittlung der Verformung  $w_{\ddot{u}}$  [mm] aus Schöck Isokorb®.

Die für die Verformung anzusetzende Lastkombination wird vom Tragwerksplaner festgelegt.

(Empfehlung: Lastkombination für die Ermittlung der Überhöhung  $w_{\ddot{u}}$ :  $g+q/2$ ,  $m_{\ddot{u}d}$  im Grenzzustand der Tragfähigkeit ermitteln)

$m_{Rd}$  = Maximales Bemessungsmoment [kNm/m] des Schöck Isokorb®

10 = Umrechnungsfaktor für Einheiten

Berechnungsbeispiel siehe Seite 56

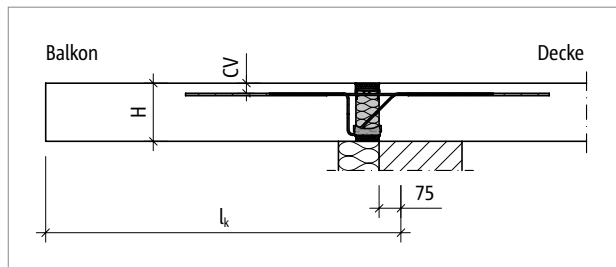


Abb. 30: Schöck Isokorb® T Typ K-M1 bis M11: Statisches System

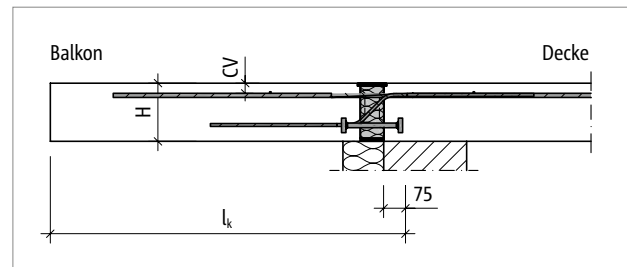


Abb. 31: Schöck Isokorb® T Typ K-M12: Statisches System

## Verformung/Überhöhung

Schöck Isokorb® T Typ K 6.2		M1–M5, M6-V1/V2			M6-V3/VV1, M7–M11		
Verformungsfaktoren bei		CV30	CV35	CV50	CV30	CV35	CV50
		tan $\alpha$ [%]					
Isokorb® Höhe H [mm]	160	0,9	0,9	-	1,2	1,2	-
	170	0,8	0,8	-	1,0	1,0	-
	180	0,8	0,8	0,9	0,9	0,9	1,1
	190	0,7	0,7	0,8	0,9	0,9	1,0
	200	0,6	0,6	0,7	0,8	0,8	0,9
	210	0,6	0,6	0,7	0,7	0,7	0,8
	220	0,6	0,6	0,6	0,7	0,7	0,8
	230	0,5	0,5	0,6	0,6	0,6	0,7
	240	0,5	0,5	0,5	0,6	0,6	0,7
	250	0,5	0,5	0,5	0,6	0,6	0,6

Schöck Isokorb® T Typ K 6.1		M12			M13–M14		
Verformungsfaktoren bei		CV30	CV35	CV50	CV30	CV35	CV50
		tan $\alpha$ [%]					
Isokorb® Höhe H [mm]	180	1,2	1,3	-	1,5	1,6	-
	190	1,1	1,2	-	1,4	1,4	-
	200	1,0	1,0	1,2	1,3	1,3	1,5
	210	0,9	1,0	1,1	1,2	1,2	1,4
	220	0,8	0,9	1,0	1,1	1,1	1,3
	230	0,8	0,8	0,9	1,0	1,1	1,2
	240	0,7	0,8	0,8	1,0	1,0	1,1
	250	0,7	0,7	0,8	0,9	0,9	1,0

T  
Typ K

Tragwerksplanung



## Schwingung

### Schwingung

Begehbare und freiauskragende Balkone können bei der Nutzung durch „langames Gehen“ und „langames Hüpfen“ zum Schwingen angeregt werden. Zur Schwingungsbegrenzung bei Balkonen gibt es zurzeit keine normativen Regelungen in Deutschland. Gemäß dem Stand der Technik empfehlen wir die Einhaltung der Eigenfrequenz solch eines Bauteils auf  $\geq 7,5$  Hz zu begrenzen. Nachfolgend dargestellt sind die empfohlenen maximalen Auskragungslängen im Grenzzustand der Gebrauchstauglichkeit zur Einhaltung von 7,5 Hz unter Berücksichtigung der produktspezifischen Eigenschaften des Schöck Isokorb® und den angegebenen Belastungen.

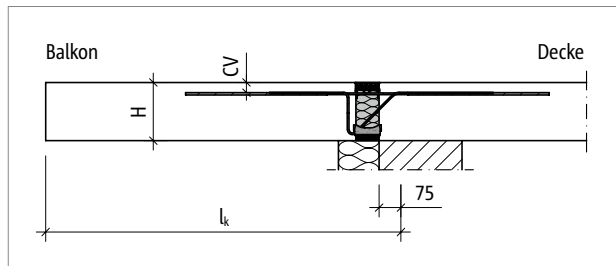


Abb. 32: Schöck Isokorb® T Typ K-M1 bis M11: Statisches System

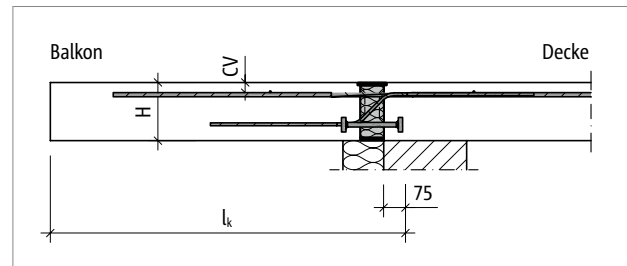


Abb. 33: Schöck Isokorb® T Typ K-M12: Statisches System

## Schwingung

Schöck Isokorb® T Typ K 6.2				M1	M2	M3	M4	M5	M6
				V1/V2	V1/V2	V1/V2/V3	V1/V2/V3	V1/V2/V3	V1/V2/V3
Maximale Auskragslänge bei	Betondeckung CV [mm]			Betonfestigkeitsklasse $\geq$ C25/30					
	CV30	CV35	CV50	$l_{k,max}$ [m]					
Isokorb® Höhe H [mm]		160		1,25	1,53	1,64	1,73	1,76	1,80
			180	1,27	1,55	1,66	1,75	1,79	1,83
	160			1,29	1,59	1,70	1,79	1,82	1,87
		170		1,32	1,62	1,73	1,83	1,87	1,91
			190	1,34	1,64	1,75	1,85	1,89	1,94
	170			1,36	1,67	1,79	1,89	1,93	1,98
		180		1,39	1,71	1,82	1,93	1,97	2,02
			200	1,40	1,72	1,84	1,94	1,99	2,04
	180			1,43	1,75	1,88	1,98	2,03	2,08
		190		1,45	1,78	1,91	2,02	2,07	2,12
			210	1,46	1,80	1,92	2,03	2,09	2,14
	190			1,49	1,83	1,96	2,07	2,13	2,18
		200		1,51	1,86	1,99	2,10	2,16	2,22
			220	1,52	1,87	2,00	2,11	2,18	2,23
	200			1,55	1,90	2,04	2,15	2,22	2,27
		210		1,57	1,93	2,07	2,18	2,25	2,31
			230	1,58	1,94	2,07	2,19	2,26	2,32
	210			1,60	1,97	2,11	2,23	2,30	2,36
		220		1,62	2,00	2,14	2,26	2,34	2,39
			240	1,63	2,01	2,15	2,27	2,34	2,40
220			1,66	2,04	2,18	2,31	2,39	2,45	
	230		1,68	2,06	2,21	2,34	2,42	2,47	
		250	1,68	2,07	2,21	2,34	2,42	2,48	
230			1,71	2,11	2,25	2,38	2,47	2,53	
	240		1,73	2,13	2,28	2,41	2,49	2,55	
240			1,76	2,17	2,32	2,45	2,54	2,60	
	250		1,78	2,19	2,34	2,48	2,57	2,63	
250			1,81	2,23	2,38	2,52	2,61	2,68	

### 1 Maximale Auskragslänge

Die Tabellenwerte beruhen auf den folgenden Annahmen:

- Begehbarer rechteckiger freiauskragender Balkon
- Betonwichte  $\gamma = 25 \text{ kN/m}^3$
- Eigengewicht des Balkonbelags  $g_2 \leq 1,5 \text{ kN/m}^2$ , Balkongeländer  $g_R \leq 1,0 \text{ kN/m}$
- Nutzlast  $q = 4,0 \text{ kN/m}^2$  mit dem Beiwert  $\psi_{2,i} = 0,3$  für die quasi-ständige Kombination
- Eigenfrequenz  $f_e \geq 7,5 \text{ Hz}$
- Die Steifigkeiten im Auflagerbereich der Tragstruktur (Decke/Wand) werden als unendlich steif angenommen.
- Die maximale Auskragslänge kann beim Einsatz des Schöck Isokorb® durch die Tragfähigkeit des gewählten Typs begrenzt werden.
- Die Auskragslänge  $l_k$  und statisches System siehe Seite 41.

## Schwingung

Schöck Isokorb® T Typ K 6.2				M7	M8	M9	M10	M11
				V1/V2	V1/V2	V1/V2	V1/V2	V1
Maximale Auskragungslänge bei	Betondeckung CV [mm]			Betonfestigkeitsklasse $\geq$ C25/30				
	CV30	CV35	CV50	$l_{k,max}$ [m]				
Isokorb® Höhe H [mm]		160		1,80	1,86	1,93	2,05	2,09
			180	1,83	1,89	1,97	2,08	2,13
	160			1,86	1,93	2,01	2,13	2,18
		170		1,91	1,98	2,06	2,18	2,23
			190	1,94	2,01	2,09	2,21	2,26
	170			1,98	2,05	2,13	2,25	2,31
		180		2,02	2,10	2,18	2,30	2,36
			200	2,04	2,12	2,20	2,33	2,38
	180			2,08	2,16	2,24	2,38	2,43
		190		2,12	2,20	2,29	2,42	2,48
			210	2,14	2,22	2,31	2,44	2,50
	190			2,18	2,26	2,35	2,49	2,55
		200		2,22	2,30	2,39	2,53	2,59
			220	2,23	2,32	2,41	2,55	2,61
	200			2,28	2,36	2,45	2,60	2,66
		210		2,31	2,40	2,49	2,64	2,70
			230	2,32	2,41	2,50	2,65	2,72
	210			2,37	2,46	2,55	2,70	2,77
		220		2,40	2,49	2,59	2,74	2,80
			240	2,41	2,50	2,60	2,75	2,82
220			2,45	2,55	2,64	2,80	2,87	
	230		2,48	2,58	2,68	2,84	2,90	
		250	2,49	2,59	2,69	2,84	2,91	
230			2,54	2,63	2,73	2,90	2,96	
	240		2,56	2,66	2,76	2,93	3,00	
240			2,62	2,71	2,82	2,99	3,06	
	250		2,64	2,74	2,85	3,02	3,09	
250			2,69	2,79	2,90	3,07	3,15	

### Maximale Auskragungslänge

Die Tabellenwerte beruhen auf den folgenden Annahmen:

- Begehbarer rechteckiger freiauskragender Balkon
- Betonwichte  $\gamma = 25 \text{ kN/m}^3$
- Eigengewicht des Balkonbelags  $g_2 \leq 1,5 \text{ kN/m}^2$ , Balkongeländer  $g_R \leq 1,0 \text{ kN/m}$
- Nutzlast  $q = 4,0 \text{ kN/m}^2$  mit dem Beiwert  $\psi_{2,i} = 0,3$  für die quasi-ständige Kombination
- Eigenfrequenz  $f_e \geq 7,5 \text{ Hz}$
- Die Steifigkeiten im Auflagerbereich der Tragstruktur (Decke/Wand) werden als unendlich steif angenommen.
- Die maximale Auskragungslänge kann beim Einsatz des Schöck Isokorb® durch die Tragfähigkeit des gewählten Typs begrenzt werden.
- Die Auskragungslänge  $l_k$  und statisches System siehe Seite 41.

## Schwingung

Schöck Isokorb® T Typ K 6.2				M4	M5	M6	M7	M8	M9	M10	M11
				VV1	VV1	VV1	VV1	VV1	VV1	VV1	VV1
Maximale Auskragungslänge bei	Betondeckung CV [mm]			Betonfestigkeitsklasse $\geq$ C25/30							
	CV30	CV35	CV50	$l_{k,max}$ [m]							
Isokorb® Höhe H [mm]		160		1,78	1,82	1,80	1,87	1,94	2,00	2,05	2,09
			180	1,81	1,85	1,83	1,91	1,97	2,03	2,08	2,13
	160			1,85	1,89	1,87	1,95	2,01	2,08	2,13	2,18
		170		1,89	1,94	1,92	2,00	2,06	2,13	2,18	2,23
			190	1,92	1,96	1,94	2,02	2,09	2,16	2,21	2,26
	170			1,96	2,00	1,99	2,06	2,13	2,20	2,25	2,31
		180		2,00	2,04	2,03	2,11	2,18	2,25	2,30	2,36
			200	2,02	2,07	2,05	2,13	2,20	2,28	2,33	2,38
	180			2,06	2,11	2,09	2,18	2,25	2,32	2,38	2,43
		190		2,10	2,15	2,13	2,22	2,29	2,37	2,42	2,48
			210	2,12	2,16	2,15	2,24	2,31	2,39	2,44	2,50
	190			2,16	2,21	2,19	2,28	2,36	2,43	2,49	2,55
		200		2,19	2,24	2,23	2,32	2,40	2,48	2,53	2,59
			220	2,21	2,26	2,24	2,33	2,41	2,49	2,55	2,61
	200			2,25	2,30	2,29	2,38	2,46	2,54	2,60	2,66
		210		2,28	2,33	2,32	2,42	2,49	2,58	2,64	2,70
			230	2,29	2,35	2,33	2,43	2,51	2,59	2,65	2,72
	210			2,34	2,39	2,38	2,47	2,56	2,64	2,70	2,77
		220		2,37	2,42	2,41	2,51	2,59	2,68	2,74	2,80
			240	2,38	2,43	2,42	2,52	2,60	2,69	2,75	2,82
220			2,42	2,47	2,46	2,56	2,65	2,74	2,80	2,87	
	230		2,45	2,50	2,49	2,60	2,68	2,77	2,84	2,90	
		250	2,46	2,51	2,50	2,60	2,69	2,78	2,84	2,91	
230			2,50	2,56	2,55	2,65	2,74	2,83	2,90	2,96	
	240		2,53	2,58	2,58	2,68	2,77	2,86	2,93	3,00	
240			2,58	2,63	2,63	2,73	2,82	2,92	2,99	3,06	
	250		2,60	2,66	2,65	2,76	2,85	2,95	3,02	3,09	
250			2,65	2,71	2,70	2,81	2,91	3,00	3,07	3,15	

### 1 Maximale Auskragungslänge

Die Tabellenwerte beruhen auf den folgenden Annahmen:

- Begehbarer rechteckiger freiauskragernder Balkon
- Betonwichte  $\gamma = 25 \text{ kN/m}^3$
- Eigengewicht des Balkonbelags  $g_2 \leq 1,5 \text{ kN/m}^2$ , Balkongeländer  $g_R \leq 1,0 \text{ kN/m}$
- Nutzlast  $q = 4,0 \text{ kN/m}^2$  mit dem Beiwert  $\psi_{2,i} = 0,3$  für die quasi-ständige Kombination
- Eigenfrequenz  $f_e \geq 7,5 \text{ Hz}$
- Die Steifigkeiten im Auflagerbereich der Tragstruktur (Decke/Wand) werden als unendlich steif angenommen.
- Die maximale Auskragungslänge kann beim Einsatz des Schöck Isokorb® durch die Tragfähigkeit des gewählten Typs begrenzt werden.
- Die Auskragungslänge  $l_k$  und statisches System siehe Seite 41.

## Schwingung

Schöck Isokorb® T Typ K 6.1			M12	M13	M14
Maximale Auskragungslänge bei	Betondeckung CV [mm]		Betonfestigkeitsklasse $\geq$ C25/30		
	CV30	CV35	$l_{k,max}$ [m]		
Isokorb® Höhe H [mm]		180	2,06	2,17	2,27
			200	2,10	2,20
	180		2,14	2,24	2,34
		190	2,19	2,28	2,39
			210	2,22	2,30
	190		2,27	2,35	2,45
		200	2,32	2,39	2,50
			220	2,34	2,41
	200		2,39	2,45	2,56
		210	2,43	2,49	2,60
			230	2,46	2,50
	210		2,50	2,55	2,66
		220	2,54	2,59	2,70
			240	2,56	2,60
	220		2,61	2,64	2,76
		230	2,65	2,68	2,80
			250	2,67	2,69
	230		2,71	2,73	2,86
		240	2,75	2,77	2,89
	240		2,81	2,82	2,95
	250	2,85	2,85	2,98	
250		2,91	2,90	3,03	

### **i** Maximale Auskragungslänge

Die Tabellenwerte beruhen auf den folgenden Annahmen:

- Begehbarer rechteckiger freiauskrager Balkon
- Betonwichte  $\gamma = 25 \text{ kN/m}^3$
- Eigengewicht des Balkonbelags  $g_2 \leq 1,5 \text{ kN/m}^2$ , Balkongeländer  $g_R \leq 1,0 \text{ kN/m}$
- Nutzlast  $q = 4,0 \text{ kN/m}^2$  mit dem Beiwert  $\psi_{2,i} = 0,3$  für die quasi-ständige Kombination
- Eigenfrequenz  $f_e \geq 7,5 \text{ Hz}$
- Die Steifigkeiten im Auflagerbereich der Tragstruktur (Decke/Wand) werden als unendlich steif angenommen.
- Die maximale Auskragungslänge kann beim Einsatz des Schöck Isokorb® durch die Tragfähigkeit des gewählten Typs begrenzt werden.
- Die Auskragungslänge  $l_k$  und statisches System siehe Seite 41.

## Dehnfugenabstand

### Maximaler Dehnfugenabstand

Wenn die Bauteillänge den maximalen Dehnfugenabstand  $e$  übersteigt, müssen in die außenliegenden Betonbauteile rechtwinklig zur Dämmebene Dehnfugen eingebaut werden, um die Einwirkung infolge von Temperaturänderungen zu begrenzen. Bei Fixpunkten wie z. B. Ecken von Balkonen oder beim Einsatz der Schöck Isokorb® T Typen H gilt der halbe maximale Dehnfugenabstand  $e/2$ .

Die Querkraftübertragung in der Dehnfuge kann mit einem längsverschieblichen Querkraftdorn, z. B. Schöck Stacon®, sichergestellt werden.

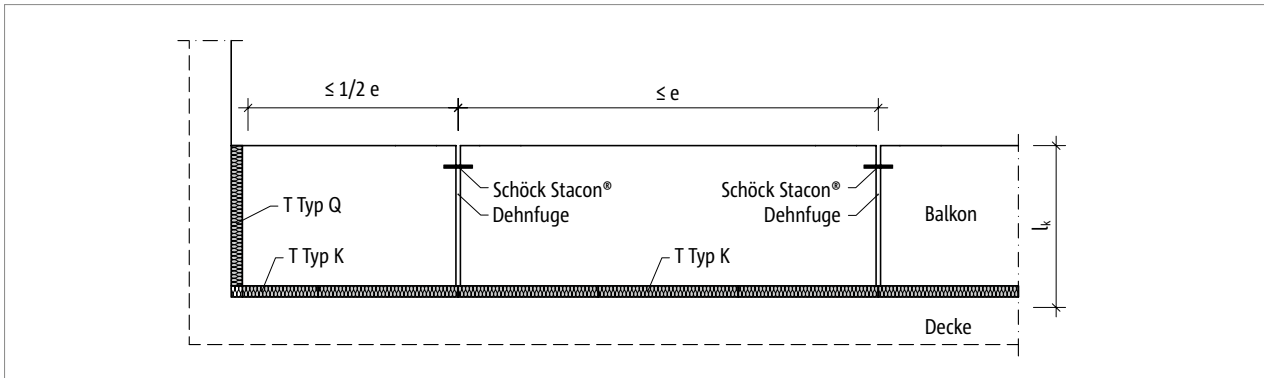


Abb. 34: Schöck Isokorb® T Typ K: Dehnfugenanordnung

Schöck Isokorb® T Typ K 6.2		M1-M6-V1/V2	M6-V3 – M11
Maximaler Dehnfugenabstand bei		$e$ [m]	
Dämmkörperdicke [mm]	80	13,5	13,0

Schöck Isokorb® T Typ K 6.1		M12-V1/V2 – M14-V1/V2	M12-V3 – M14-V3
Maximaler Dehnfugenabstand bei		$e$ [m]	
Dämmkörperdicke [mm]	80	9,2	8,3

### i Randabstände

Der Schöck Isokorb® muss an der Dehnfuge so angeordnet werden, dass folgende Bedingungen eingehalten werden:

- Für den Achsabstand der Zugstäbe vom freien Rand bzw. von der Dehnfuge gilt:  $e_R \geq 50$  mm und  $e_R \leq 150$  mm.
- Für den Achsabstand der Druckelemente vom freien Rand bzw. von der Dehnfuge gilt:  $e_R \geq 50$  mm und  $e_R \leq 150$  mm.
- Für den Achsabstand der Querkraftstäbe vom freien Rand bzw. von der Dehnfuge gilt:  $e_R \geq 100$  mm und  $e_R \leq 150$  mm.

## Produktbeschreibung

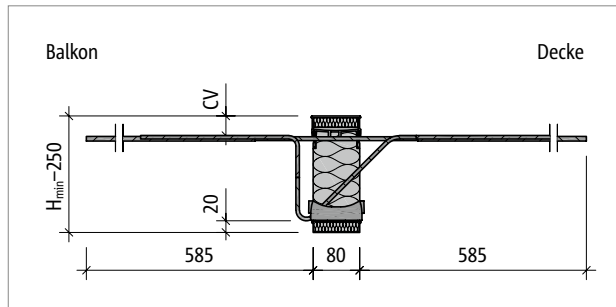


Abb. 35: Schöck Isokorb® T Typ K-M1 bis M4: Produktschnitt

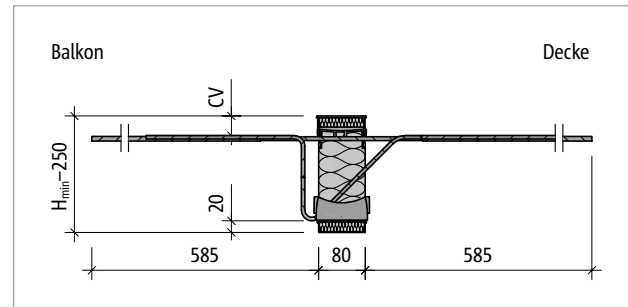


Abb. 36: Schöck Isokorb® T Typ K-M5 und K-M6: Produktschnitt

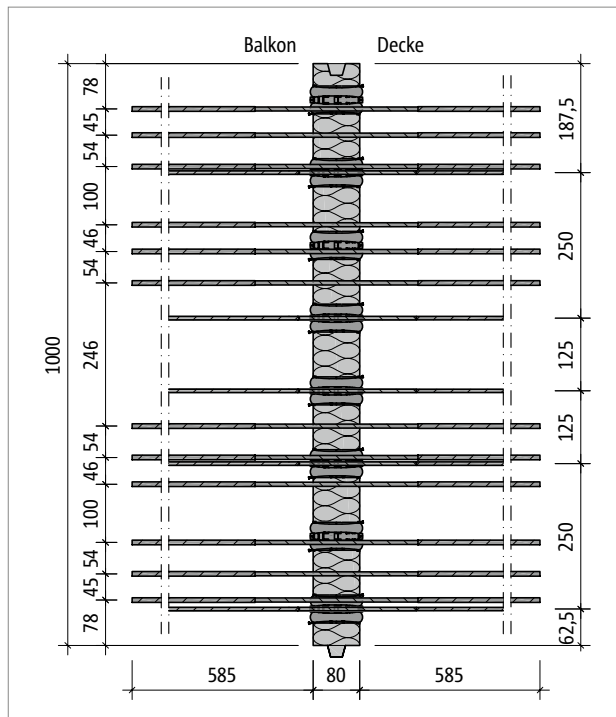


Abb. 37: Schöck Isokorb® T Typ K-M4-V1: Produktgrundriss

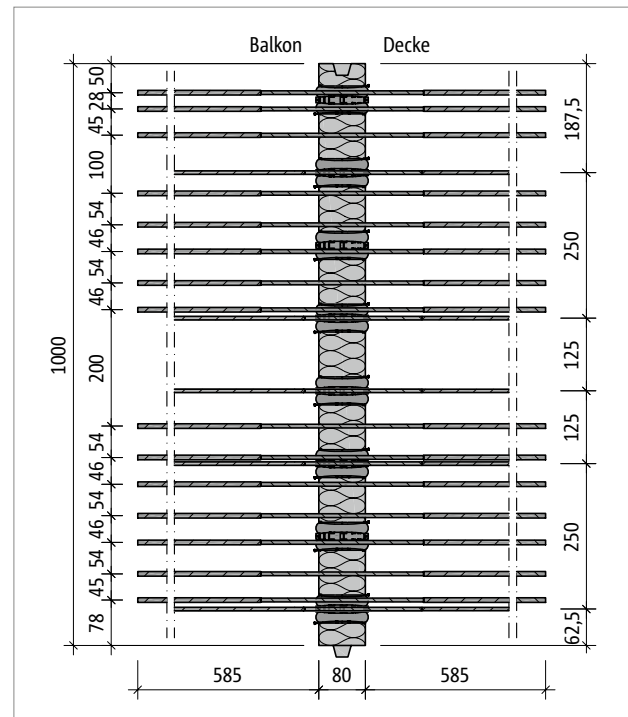


Abb. 38: Schöck Isokorb® T Typ K-M6-V1: Produktgrundriss

### Produktinformationen

- Download weiterer Grundrisse und Schnitte unter <https://cad.schoeck.de>
- Mindesthöhe Schöck Isokorb® T Typ K bei CV50:  $H_{\min} = 180 \text{ mm}$
- Bauseitige Teilung des Schöck Isokorb® T Typ K an den unbewehrten Stellen möglich; durch Teilung reduzierte Tragkraft berücksichtigen; erforderliche Randabstände berücksichtigen
- Betondeckung der Zugstäbe: CV30 = 30 mm, CV35 = 35 mm, CV50 = 50 mm
- Schöck Isokorb® Typ K-M6-V3/VV1: Zugstablänge  $L = 725 \text{ mm}$

## Produktbeschreibung

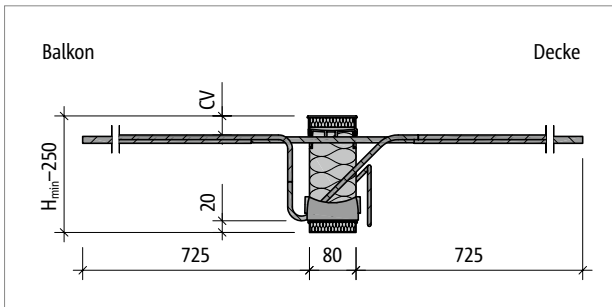


Abb. 39: Schöck Isokorb® T Typ K-M7 bis M11: Produktschnitt

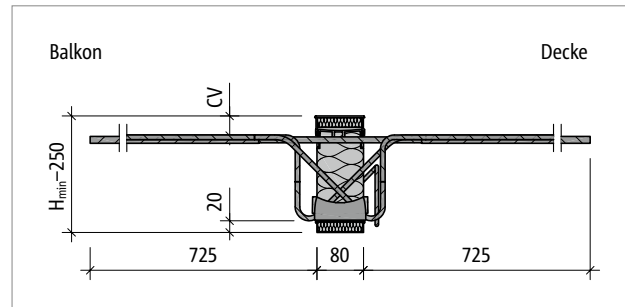


Abb. 40: Schöck Isokorb® T Typ K-M6-VV1: Produktschnitt

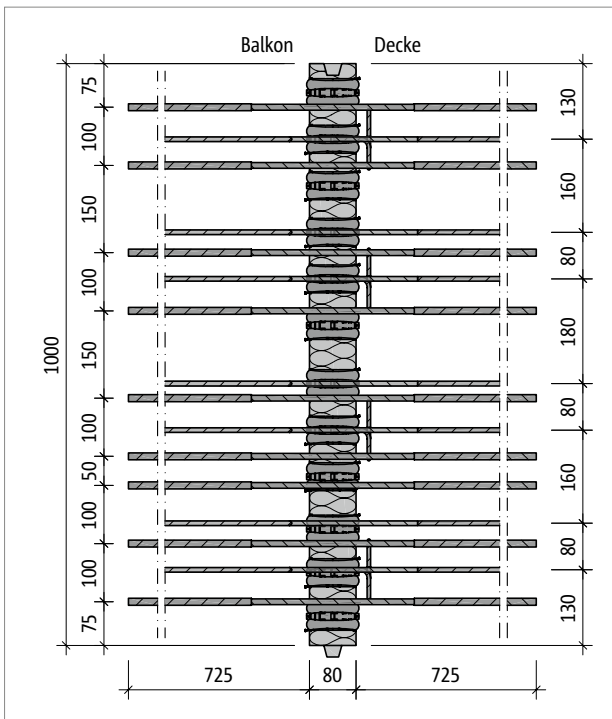


Abb. 41: Schöck Isokorb® T Typ K-M8-V1: Produktgrundriss

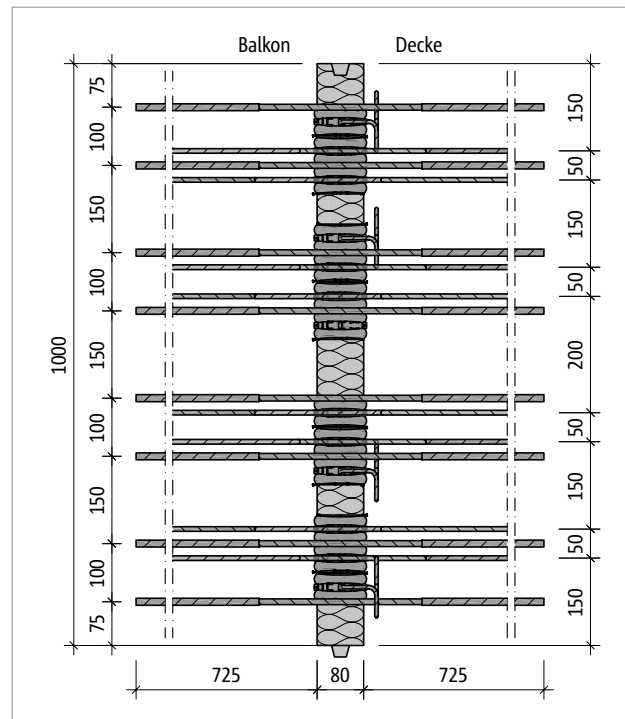


Abb. 42: Schöck Isokorb® T Typ K-M6-VV1: Produktgrundriss

### Produktinformationen

- Download weiterer Grundrisse und Schnitte unter <https://cad.schoeck.de>
- Mindesthöhe Schöck Isokorb® T Typ K bei CV50:  $H_{\min} = 180 \text{ mm}$
- Bauseitige Teilung des Schöck Isokorb® T Typ K an den unbewehrten Stellen möglich; durch Teilung reduzierte Tragkraft berücksichtigen; erforderliche Randabstände berücksichtigen
- Betondeckung der Zugstäbe: CV30 = 30 mm, CV35 = 35 mm, CV50 = 50 mm



## Produktbeschreibung

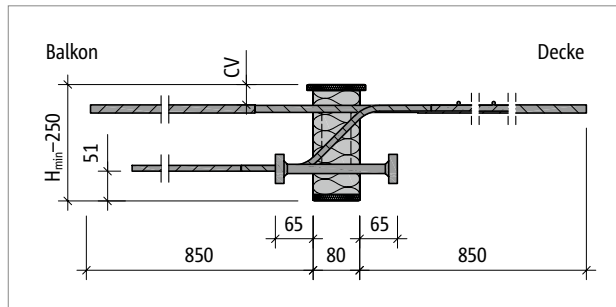


Abb. 43: Schöck Isokorb® T Typ K-M12: Produktschnitt

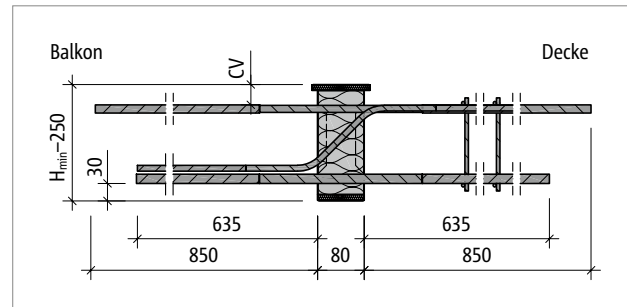


Abb. 44: Schöck Isokorb® T Typ K-M13 bis M14: Produktschnitt

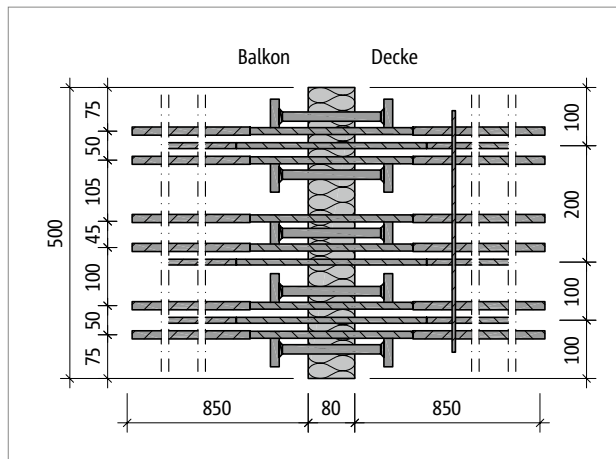


Abb. 45: Schöck Isokorb® T Typ K-M12-V1: Produktgrundriss

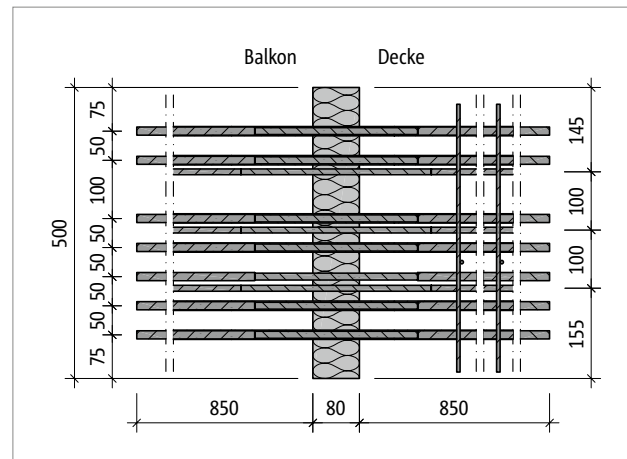


Abb. 46: Schöck Isokorb® T Typ K-M13-V1: Produktgrundriss

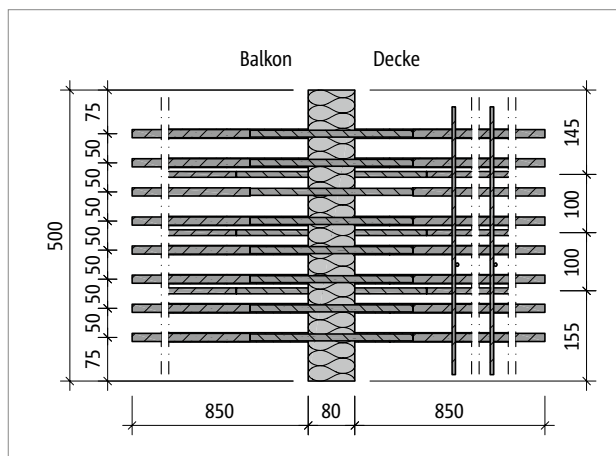


Abb. 47: Schöck Isokorb® T Typ K-M14-V1: Produktgrundriss

### Produktinformationen

- Download weiterer Grundrisse und Schnitte unter <https://cad.schoeck.de>
- Mindesthöhe  $H_{\min}$  Schöck Isokorb® T Typ K-M12 bis T Typ K-M14 siehe Seite 38
- Bauseitige Teilung des Schöck Isokorb® T Typ K an den unbewehrten Stellen möglich; durch Teilung reduzierte Tragkraft berücksichtigen; erforderliche Randabstände berücksichtigen
- Betondeckung der Zugstäbe: CV30 = 30 mm, CV35 = 35 mm, CV50 = 50 mm

## Bauseitige Bewehrung

### Direkte Lagerung

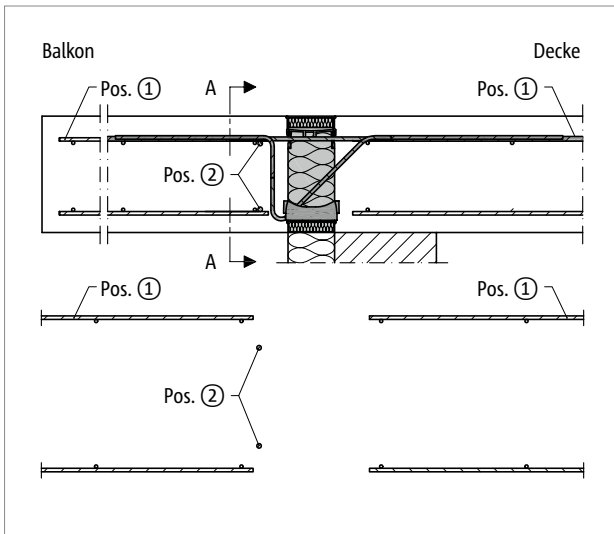


Abb. 48: Schöck Isokorb® T Typ K-M1 bis M11: Bauseitige Bewehrung bei direkter Lagerung

### Indirekte Lagerung

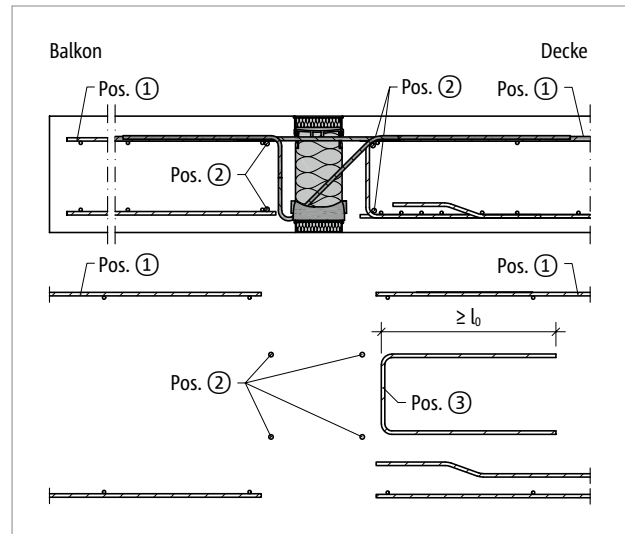


Abb. 49: Schöck Isokorb® T Typ K-M1 bis M11: Bauseitige Bewehrung bei indirekter Lagerung

### Direkte und indirekte Lagerung

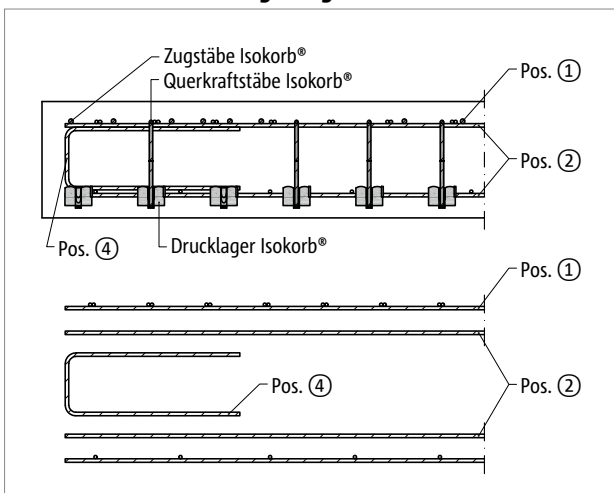


Abb. 50: Schöck Isokorb® T Typ K-M1 bis M11: Bauseitige Bewehrung balkonseitig im Schnitt A-A; Pos.4 = konstruktive Randeinfassung am freien Rand senkrecht zum Schöck Isokorb®

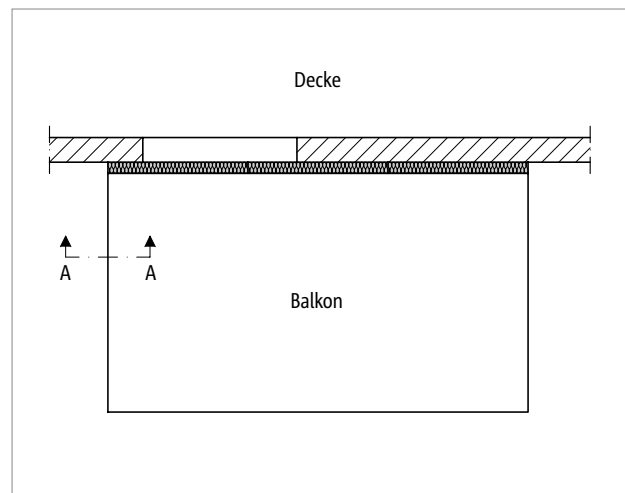


Abb. 51: Schöck Isokorb® T Typ K: Darstellung der Lage von dem Schnitt A-A

## Bauseitige Bewehrung

### Vorschlag zur bauseitigen Anschlussbewehrung

Angabe der bauseitigen Bewehrung für Schöck Isokorb® bei einer Beanspruchung von 100 % des maximalen Bemessungsmoments und der Querkraft bei C25/30. Der erforderliche Bewehrungsquerschnitt ist abhängig vom Stabdurchmesser der Stahlstab- bzw. Mattenbewehrung – siehe Typenprüfung.

Schöck Isokorb® T Typ K 6.2			M1		M2		M3			M4			
Bauseitige Bewehrung	Art der Lagerung	Höhe [mm]	V1	V2	V1	V2	V1	V2	V3	V1	V2	V3	VV1
			Decke (XC1) Betonfestigkeitsklasse $\geq$ C25/30 Balkon (XC4) Betonfestigkeitsklasse $\geq$ C25/30										
<b>Übergreifungsbewehrung abhängig vom Stabdurchmesser</b>													
Pos. 1 mit $\varnothing 8$ [cm <sup>2</sup> /m]	direkt/ indirekt	160–250	2,42	2,15	4,43	4,16	5,78	5,44	5,64	6,55	6,22	6,22	7,04
Pos. 1 mit $\varnothing 10$ [cm <sup>2</sup> /m]			2,71	2,52	4,76	4,57	6,19	5,96	6,41	6,98	6,75	6,99	7,17
Pos. 1 mit $\varnothing 12$ [cm <sup>2</sup> /m]			3,25	3,02	5,71	5,48	7,43	7,15	7,69	8,38	8,10	8,39	8,61
<b>Stabstahl längs der Dämmfuge</b>													
Pos. 2	direkt	160–250	2 $\varnothing 8$										
	indirekt		4 $\varnothing 8$										
<b>Vertikalbewehrung</b>													
Pos. 3 [cm <sup>2</sup> /m]	indirekt	160–250	1,13	1,13	1,13	1,13	1,13	1,13	1,13	1,13	1,13	1,13	–
<b>Konstruktive Randeinfassung</b>													
Pos. 4	direkt/ indirekt	160–250	nach DIN EN 1992-1-1 (EC2), 9.3.1.4										

Schöck Isokorb® T Typ K 6.2			M5				M6				M7		
Bauseitige Bewehrung	Art der Lagerung	Höhe [mm]	V1	V2	V3	VV1	V1	V2	V3	VV1	V1	V2	VV1
			Decke (XC1) Betonfestigkeitsklasse $\geq$ C25/30 Balkon (XC4) Betonfestigkeitsklasse $\geq$ C25/30										
<b>Übergreifungsbewehrung abhängig vom Stabdurchmesser</b>													
Pos. 1 mit $\varnothing 8$ [cm <sup>2</sup> /m]	direkt/ indirekt	160–250	7,57	7,24	7,75	7,54	8,61	8,27	8,44	8,80	9,59	9,59	9,90
Pos. 1 mit $\varnothing 10$ [cm <sup>2</sup> /m]			8,02	7,79	8,56	7,68	9,08	8,84	9,15	8,80	10,13	10,30	9,90
Pos. 1 mit $\varnothing 12$ [cm <sup>2</sup> /m]			9,63	9,34	10,27	9,22	10,89	10,61	9,86	8,80	10,66	11,02	9,90
<b>Stabstahl längs der Dämmfuge</b>													
Pos. 2	direkt	160–250	2 $\varnothing 8$										
	indirekt		4 $\varnothing 8$										
<b>Vertikalbewehrung</b>													
Pos. 3 [cm <sup>2</sup> /m]	indirekt	160–250	1,13	1,13	1,20	–	1,25	1,25	1,30	–	1,13	1,13	–
<b>Konstruktive Randeinfassung</b>													
Pos. 4	direkt/ indirekt	160–250	nach DIN EN 1992-1-1 (EC2), 9.3.1.4										

T  
Typ K

Tragwerksplanung

## Bauseitige Bewehrung

Schöck Isokorb® T Typ K 6.2			M8			M9		
			V1	V2	VV1	V1	V2	VV1
Bauseitige Bewehrung	Art der Lagerung	Höhe [mm]	Decke (XC1) Betonfestigkeitsklasse $\geq$ C25/30 Balkon (XC4) Betonfestigkeitsklasse $\geq$ C25/30					
<b>Übergreifungsbewehrung abhängig vom Stabdurchmesser</b>								
Pos. 1 mit $\varnothing 10$ [cm <sup>2</sup> /m]	direkt/ indirekt	160–250	11,30	11,39	11,00	12,32	12,41	11,70
Pos. 1 mit $\varnothing 12$ [cm <sup>2</sup> /m]			11,92	12,10	11,00	12,95	13,12	11,70
<b>Stabstahl längs der Dämmfuge</b>								
Pos. 2	direkt	160–250	2 $\varnothing$ 8					
	indirekt		4 $\varnothing$ 8					
<b>Vertikalbewehrung</b>								
Pos. 3 [cm <sup>2</sup> /m]	indirekt	160–250	1,13	1,13	–	1,13	1,13	–
<b>Konstruktive Randeinfassung</b>								
Pos. 4	direkt/ indirekt	160–250	nach DIN EN 1992-1-1 (EC2), 9.3.1.4					

Schöck Isokorb® T Typ K 6.2			M10			M11	
			V1	V2	VV1	V1	VV1
Bauseitige Bewehrung	Art der Lagerung	Höhe [mm]	Decke (XC1) Betonfestigkeitsklasse $\geq$ C25/30 Balkon (XC4) Betonfestigkeitsklasse $\geq$ C25/30				
<b>Übergreifungsbewehrung abhängig vom Stabdurchmesser</b>							
Pos. 1 mit $\varnothing 10$ [cm <sup>2</sup> /m]	direkt/ indirekt	160–250	13,88	13,96	13,17	15,04	14,24
Pos. 1 mit $\varnothing 12$ [cm <sup>2</sup> /m]			14,59	14,76	13,17	15,84	14,24
<b>Stabstahl längs der Dämmfuge</b>							
Pos. 2	direkt	160–250	2 $\varnothing$ 8				
	indirekt		4 $\varnothing$ 8				
<b>Vertikalbewehrung</b>							
Pos. 3 [cm <sup>2</sup> /m]	indirekt	160–250	1,13	1,13	–	1,13	–
<b>Konstruktive Randeinfassung</b>							
Pos. 4	direkt/ indirekt	160–250	nach DIN EN 1992-1-1 (EC2), 9.3.1.4				

### Info bauseitige Bewehrung

- Alternative Anschlussbewehrungen sind möglich. Übergreifungslänge nach DIN EN 1992-1-1 (EC2) und DIN EN 1992-1-1/NA ermitteln. Eine Abminderung der erforderlichen Übergreifungslänge mit  $m_{Ed}/m_{Rd}$  ist zulässig. Zur Übergreifung ( $l_0$ ) mit dem Schöck Isokorb® kann bei den T Typen K-M1 bis K-M6-V2 eine Länge der Zugstäbe von 545 mm und bei den T Typen K-M6-V3 bis K-M11 eine Länge der Zugstäbe von 675 mm in Rechnung gestellt werden.
- Bewehrt man mit unterschiedlichen Durchmessern ist die Bewehrungsangabe für den größeren Durchmesser maßgebend.
- Das Mischen von Stabstahl- und Mattenbewehrung ist möglich. Die entsprechende Mattenbewehrung kann bei der Ermittlung der Zulagebewehrung angerechnet werden.
- Die konstruktive Randeinfassung Pos. 4 am Bauteilrand senkrecht zum Schöck Isokorb® sollte so niedrig gewählt werden, dass sie zwischen oberer und unterer Bewehrungslage angeordnet werden kann.

### Info Randeinfassung

- Die Randeinfassung des Plattenrands parallel zum Schöck Isokorb® wird balkonseitig durch die integrierte Aufhängebewehrung des Schöck Isokorb® abgedeckt.

# Bauseitige Bewehrung

## Direkte Lagerung

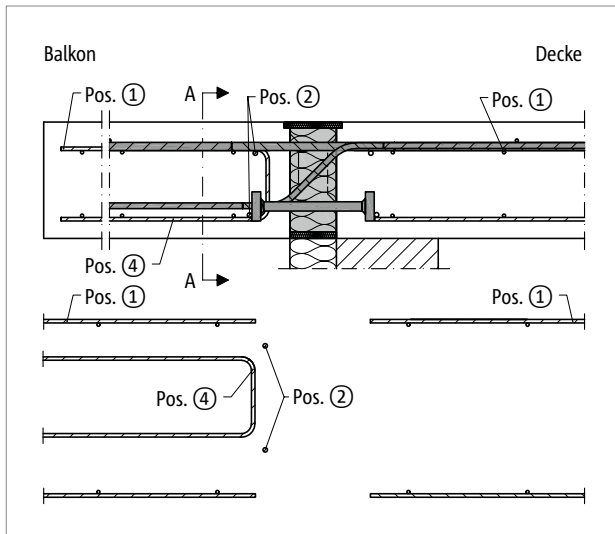


Abb. 52: Schöck Isokorb® T Typ K-M12: Bauseitige Bewehrung bei direkter Lagerung

## Indirekte Lagerung

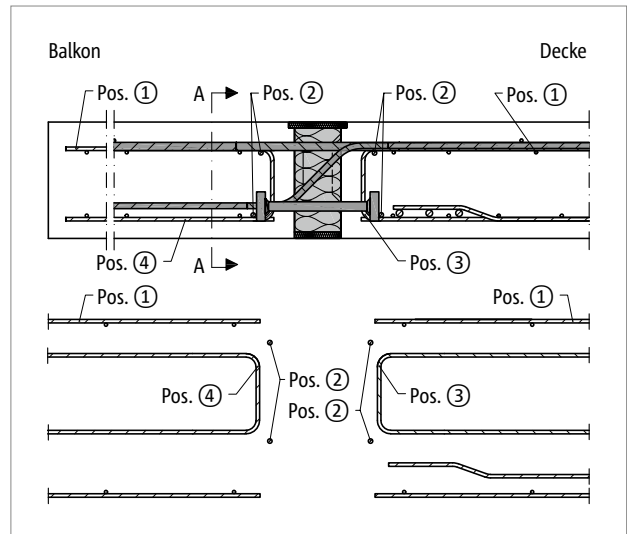


Abb. 53: Schöck Isokorb® T Typ K-M12: Bauseitige Bewehrung bei indirekter Lagerung

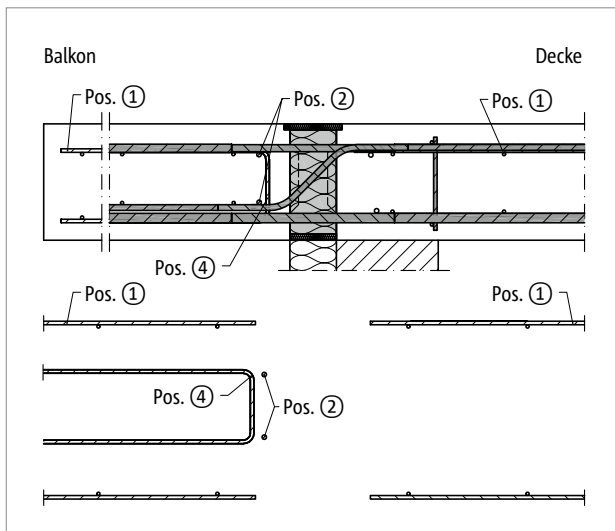


Abb. 54: Schöck Isokorb® T Typ K-M13 bis M14: Bauseitige Bewehrung bei direkter Lagerung

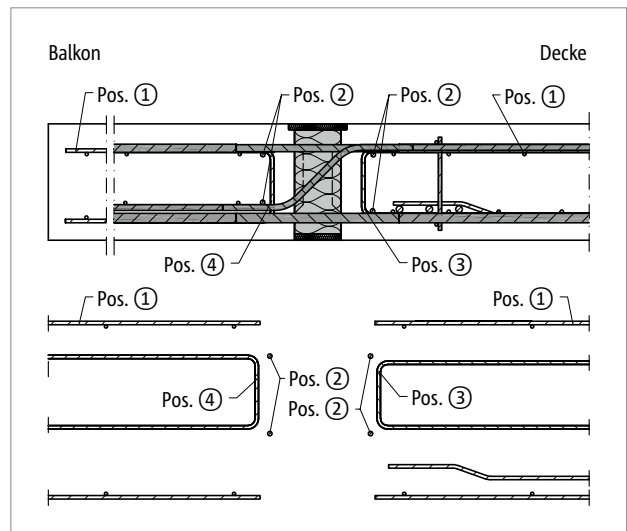


Abb. 55: Schöck Isokorb® T Typ K-M13 bis M14: Bauseitige Bewehrung bei indirekter Lagerung

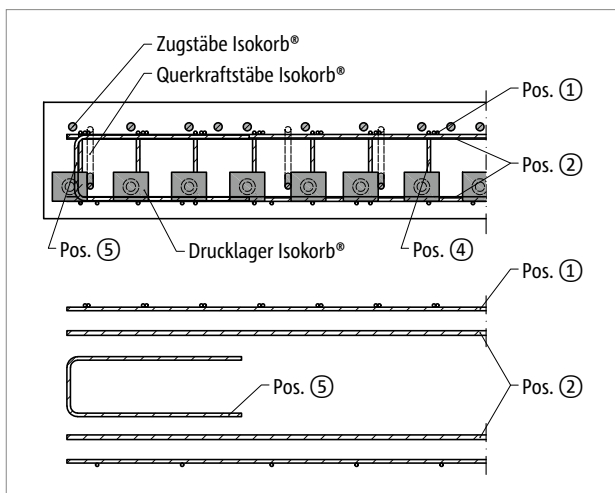


Abb. 56: Schöck Isokorb® T Typ K-M12: Bauseitige Bewehrung balkonseitig im Schnitt A-A; Pos.5 = konstruktive Randeinfassung am freien Rand

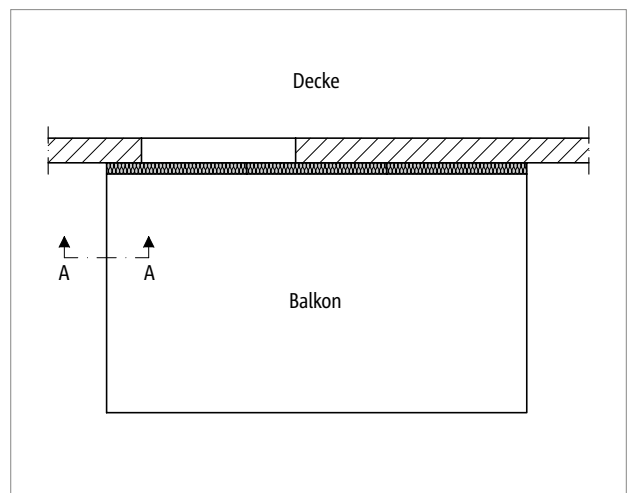


Abb. 57: Schöck Isokorb® T Typ K: Darstellung der Lage von dem Schnitt A-A

T  
Typ K

Tragwerksplanung

## Bauseitige Bewehrung

### Vorschlag zur bauseitigen Anschlussbewehrung

Angabe der bauseitigen Bewehrung für Schöck Isokorb® bei einer Beanspruchung von 100 % des maximalen Bemessungsmoments und der Querkraft bei C25/30. Der erforderliche Bewehrungsquerschnitt ist abhängig vom Stabdurchmesser der Stahlstab- bzw. Mattenbewehrung.

### Schöck Isokorb® T Typ K-M12 bis M14 ist nur in der Länge L = 500 mm erhältlich

Schöck Isokorb® T Typ K 6.1			M12			M13			M14		
			V1	V2	V3	V1	V2	V3	V1	V2	V3
Bauseitige Bewehrung bei	Art der Lagerung	Höhe [mm]	Decke (XC1) Betonfestigkeitsklasse $\geq$ C25/30 Balkon (XC4) Betonfestigkeitsklasse $\geq$ C25/30								
<b>Übergreifungsbewehrung</b>											
Pos. 1 mit $\varnothing$ 10 bis $\varnothing$ 14 [cm <sup>2</sup> /Element]	direkt/ indirekt	180–250	8,29	8,29	8,29	9,95	9,95	9,95	11,61	11,61	11,61
<b>Stabstahl längs der Dämmfuge</b>											
Pos. 2	direkt	180–250	2 $\varnothing$ 8								
	indirekt		4 $\varnothing$ 8								
<b>Vertikalbewehrung</b>											
Pos. 3 [cm <sup>2</sup> /Element]	direkt	180–250	–	–	–	–	–	–	–	–	–
	indirekt		1,13	1,13	1,13	0,57	0,57	0,57	0,57	0,57	0,57
Pos. 4 [cm <sup>2</sup> /Element]	direkt/ indirekt	180–200	1,80	2,09	2,44	0,83	1,20	1,63	0,95	1,37	1,87
		210–250	2,80	3,53	4,40	1,67	2,40	3,27	1,67	2,40	3,27
<b>Konstruktive Randeinfassung am freien Rand</b>											
Pos. 5	direkt/ indirekt	180–250	nach DIN EN 1992-1-1 (EC2), 9.3.1.4								

<b>Übergreifungsbewehrung</b>											
Pos. 1 mit $\varnothing$ 10 bis $\varnothing$ 14 [cm <sup>2</sup> /m]	direkt/ indirekt	180–250	16,58	16,58	16,58	19,90	19,90	19,90	23,22	23,22	23,22
<b>Stabstahl längs der Dämmfuge</b>											
Pos. 2	direkt	180–250	2 $\varnothing$ 8								
	indirekt		4 $\varnothing$ 8								
<b>Vertikalbewehrung</b>											
Pos. 3 [cm <sup>2</sup> /m]	direkt	180–250	–	–	–	–	–	–	–	–	–
	indirekt		2,26	2,26	2,26	1,14	1,14	1,14	1,14	1,14	1,14
Pos. 4 [cm <sup>2</sup> /m]	direkt/ indirekt	180–200	3,60	4,18	4,88	1,66	2,40	3,26	1,90	2,74	3,74
		210–250	5,60	7,06	8,80	3,34	4,80	6,54	3,34	4,80	6,54
<b>Konstruktive Randeinfassung am freien Rand</b>											
Pos. 5	direkt/ indirekt	180–250	nach DIN EN 1992-1-1 (EC2), 9.3.1.4								

### Info bauseitige Bewehrung

- Die Werte in den Tabellen sind pro Element und pro Laufmeter angegeben.
- Alternative Anschlussbewehrungen sind möglich. Übergreifungslänge nach DIN EN 1992-1-1 (EC2) und DIN EN 1992-1-1/NA ermitteln. Eine Abminderung der erforderlichen Übergreifungslänge mit  $m_{Ed}/m_{Rd}$  ist zulässig. Zur Übergreifung ( $l_0$ ) mit dem Schöck Isokorb® kann bei dem T Typ K-M12 bis K-M14 eine Länge der Zugstäbe von 820 mm in Rechnung gestellt werden.
- Bewehrt man mit unterschiedlichen Durchmessern ist die Bewehrungsangabe für den größeren Durchmesser maßgebend.
- Das Mischen von Stahlstab- und Mattenbewehrung ist möglich. Die entsprechende Mattenbewehrung kann bei der Ermittlung der Zulagebewehrung angerechnet werden.
- Die konstruktive Randeinfassung Pos. 5 sollte so niedrig gewählt werden, dass sie zwischen oberer und unterer Bewehrungslage angeordnet werden kann.

## Formschluss/Betonierabschnitt | Fertigteilbauweise/Druckfugen

### Formschluss/Betonierabschnitt

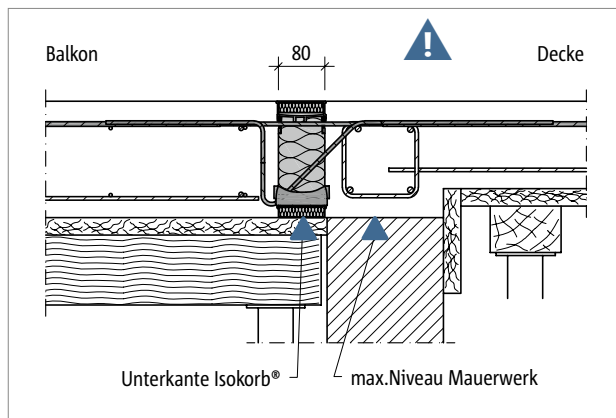


Abb. 58: Schöck Isokorb® T Typ K: Ortbetonbalkon mit höhenversetzter Decke auf Mauerwerkswand

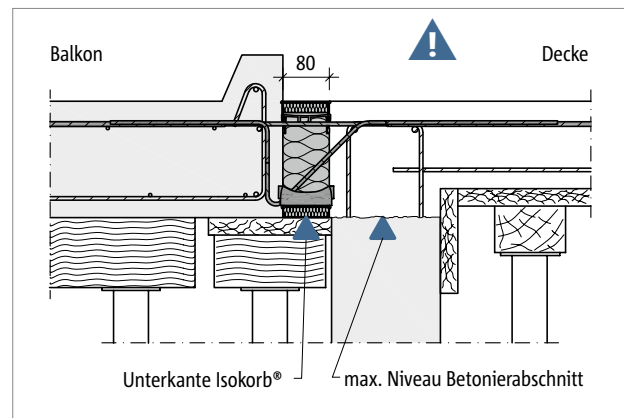


Abb. 59: Schöck Isokorb® T Typ K: Vollfertigteilbalkon mit höhenversetzter Decke auf vorgefertigter Stahlbetonwand

### ⚠ Gefahrenhinweis Formschluss bei unterschiedlichem Höhenniveau

Der Formschluss der Drucklager zum frisch gegossenen Beton ist sicherzustellen, daher muss die Oberkante des Mauerwerks bzw. der Betonierabschnitt unterhalb der Unterkante des Schöck Isokorb® angeordnet werden. Dies ist vor allem bei einem unterschiedlichen Höhenniveau zwischen Decke und Balkon zu berücksichtigen.

- Die Betonierfuge, bzw. die Oberkante des Mauerwerks ist unterhalb der Unterkante des Schöck Isokorb® anzuordnen.
- Die Lage des Betonierabschnitts ist im Schal- und Bewehrungsplan zu kennzeichnen.
- Die gemeinsame Planung zwischen Fertigteilwerk und Baustelle ist abzustimmen.

### Fertigteilbauweise/Druckfugen

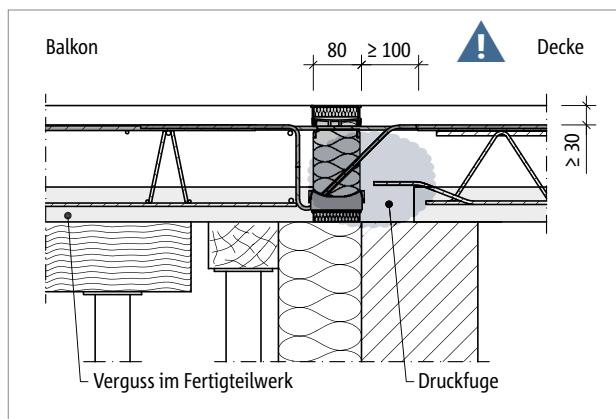


Abb. 60: Schöck Isokorb® T Typ K/K-F: Direkte Lagerung, Einbau in Verbindung mit Halbfertigteilplatten (hier:  $h \leq 170$  mm), Druckfuge deckenseitig

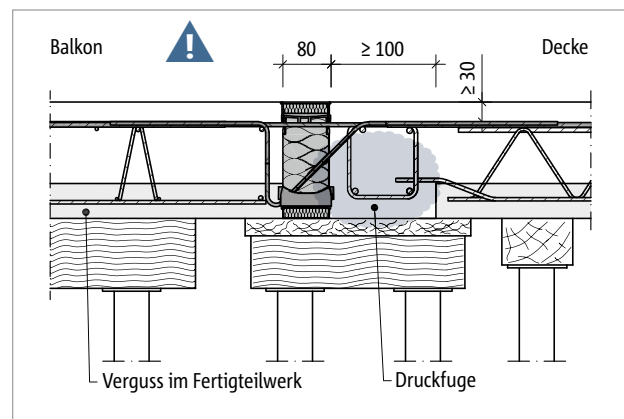


Abb. 61: Schöck Isokorb® T Typ K/K-F: Indirekte Lagerung, Einbau in Verbindung mit Halbfertigteilplatten (hier:  $h \leq 170$  mm), Druckfuge deckenseitig

### ⚠ Gefahrenhinweis Druckfugen

Druckfugen sind Fugen, die bei der ungünstigsten Beanspruchungskombination vollständig überdrückt bleiben (DIN EN 1992-1-1/NA, NCI zu 10.9.4.3(1)). Die Unterseite eines Kragbalkons ist immer eine Druckzone. Wenn der Kragbalkon ein Vollfertigteil oder eine Halbfertigteilplatte ist, oder/und die Decke eine Halbfertigteilplatte ist, greift also die Definition der Norm.

- Druckfugen sind im Schal- und Bewehrungsplan zu kennzeichnen!
- Druckfugen zwischen Fertigteilen sind immer mit Ortbeton zu vergießen! Dies gilt auch für Druckfugen mit dem Schöck Isokorb®.
- Bei Druckfugen zwischen Fertigteilen (deckenseitig oder balkonseitig) und dem Schöck Isokorb® muss ein Ortbeton- bzw. Vergussstreifen von  $\geq 100$  mm Breite ausgeführt werden. Dies ist in die Werkpläne einzutragen.
- Wir empfehlen den Einbau des Schöck Isokorb® bzw. den Verguss der balkonseitigen Druckfuge schon im Fertigteilwerk.

## Bemessungsbeispiel

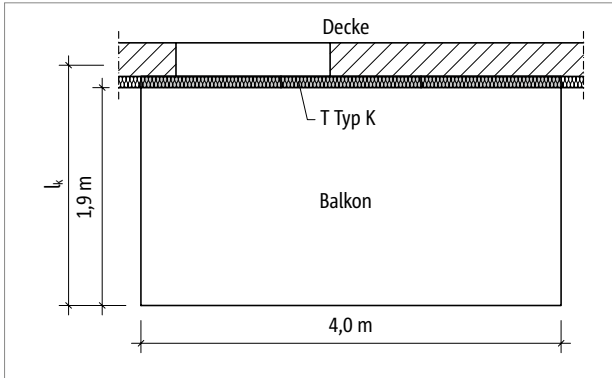


Abb. 62: Schöck Isokorb® T Typ K: Grundriss

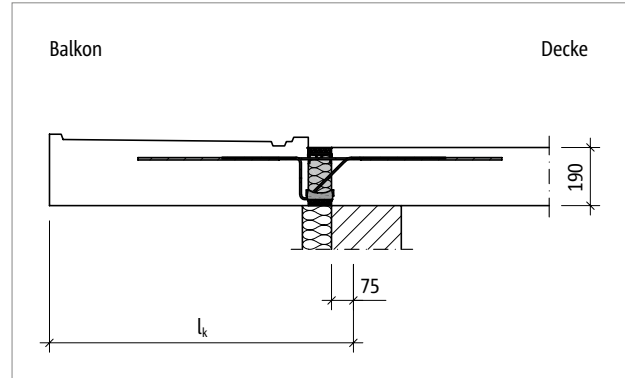


Abb. 63: Schöck Isokorb® T Typ K: Statisches System

### Statisches System und Lastannahmen

Geometrie:	Auskragungslänge	$l_k = 2,06 \text{ m}$
	Balkonplattendicke	$h = 190 \text{ mm}$
Lastannahmen:	Balkonplatte und Belag	$g = 6,5 \text{ kN/m}^2$
	Nutzlast	$q = 4,0 \text{ kN/m}^2$
	Randlast (Brüstung)	$g_R = 1,0 \text{ kN/m}$
Expositionsklassen:	außen XC 4	
	innen XC 1	
Gewählt:	Betonfestigkeitsklasse C25/30 für Balkon und Decke	
	Betondeckung $c_v = 35 \text{ mm}$ für Isokorb® Zugstäbe	
Anschlussgeometrie:	kein Höhenversatz, kein Deckenrandunterzug, keine Balkonaufkantung	
Lagerung Decke:	Deckenrand direkt gelagert	
Lagerung Balkon:	Einspannung der Kragplatte mit T Typ K	

### Empfehlung zur Schwingung

Geometrie:	Auskragungslänge	$l_k = 2,06 \text{ m}$
	Balkonplattendicke	$h = 190 \text{ mm}$
	Betondeckung	CV35
	maximale Auskragungslänge	$l_{k,max} = 2,12 \text{ m}$ (aus Tabelle, siehe Seite 42) $> l_k$

### Nachweise im Grenzzustand der Tragfähigkeit (Momentenbeanspruchung und Querkraft)

Schnittgrößen:	$m_{Ed} = -[(\gamma_G \cdot g_Q + \gamma \cdot q) \cdot l_k^2 / 2 + \gamma_G \cdot g_R \cdot l_k]$
	$m_{Ed} = -[(1,35 \cdot 6,25 + 1,5 \cdot 4,0) \cdot 2,06^2 / 2 + 1,35 \cdot 1,0 \cdot 2,06] = -37,5 \text{ kNm/m}$
	$v_{Ed} = +(\gamma_G \cdot g + \gamma_q \cdot q) \cdot l_k + \gamma_G \cdot g_R$
	$v_{Ed} = +(1,35 \cdot 6,25 + 1,5 \cdot 4,0) \cdot 2,06 + 1,35 \cdot 1,0 = +33,4 \text{ kN/m}$

gewählt: **Schöck Isokorb® T Typ K-M6-V1-REI120-CV35-X80-H190-6.2**

(Schwingung maßgebend)	$m_{Rd} = -39,6 \text{ kNm/m}$ (siehe Seite 36) $> m_{Ed}$
	$v_{Rd} = +43,5 \text{ kN/m}$ (siehe Seite 36) $> v_{Ed}$
	$\tan \alpha = 0,7 \%$ (siehe Seite 40)



## Bemessungsbeispiel | Einbauanleitung

### Nachweise im Grenzzustand der Gebrauchstauglichkeit (Verformung/Überhöhung)

Verformungsfaktor:	$\tan \alpha$	= 0,7 (aus Tabelle, siehe Seite 40)
gewählte Lastkombination:	$g + q/2$	(Empfehlung für die Ermittlung der Überhöhung aus Schöck Isokorb®)
	$m_{\text{üd}}$	im Grenzzustand der Tragfähigkeit ermitteln
	$m_{\text{üd}}$	$= -[(\gamma_G \cdot g + \gamma_Q \cdot q/2) \cdot l_k^2/2 + \gamma_G \cdot g_R \cdot l_k]$
	$m_{\text{üd}}$	$= -[(1,35 \cdot 6,25 + 1,5 \cdot 4,0/2) \cdot 2,06^2/2 + 1,35 \cdot 1,0 \cdot 2,06] = -30,7 \text{ kNm/m}$
	$\ddot{u}$	$= [\tan \alpha \cdot l_k \cdot (m_{\text{üd}}/m_{\text{Rd}})] \cdot 10 \text{ [mm]}$
	$\ddot{u}$	$= [0,7 \cdot 2,06 \cdot (30,7/39,6)] \cdot 10 = 12,8 \text{ mm}$
Anordnung von Dehnfugen	Länge Balkon :	4,00 m < 13,50 m
		=> keine Dehnfugen erforderlich

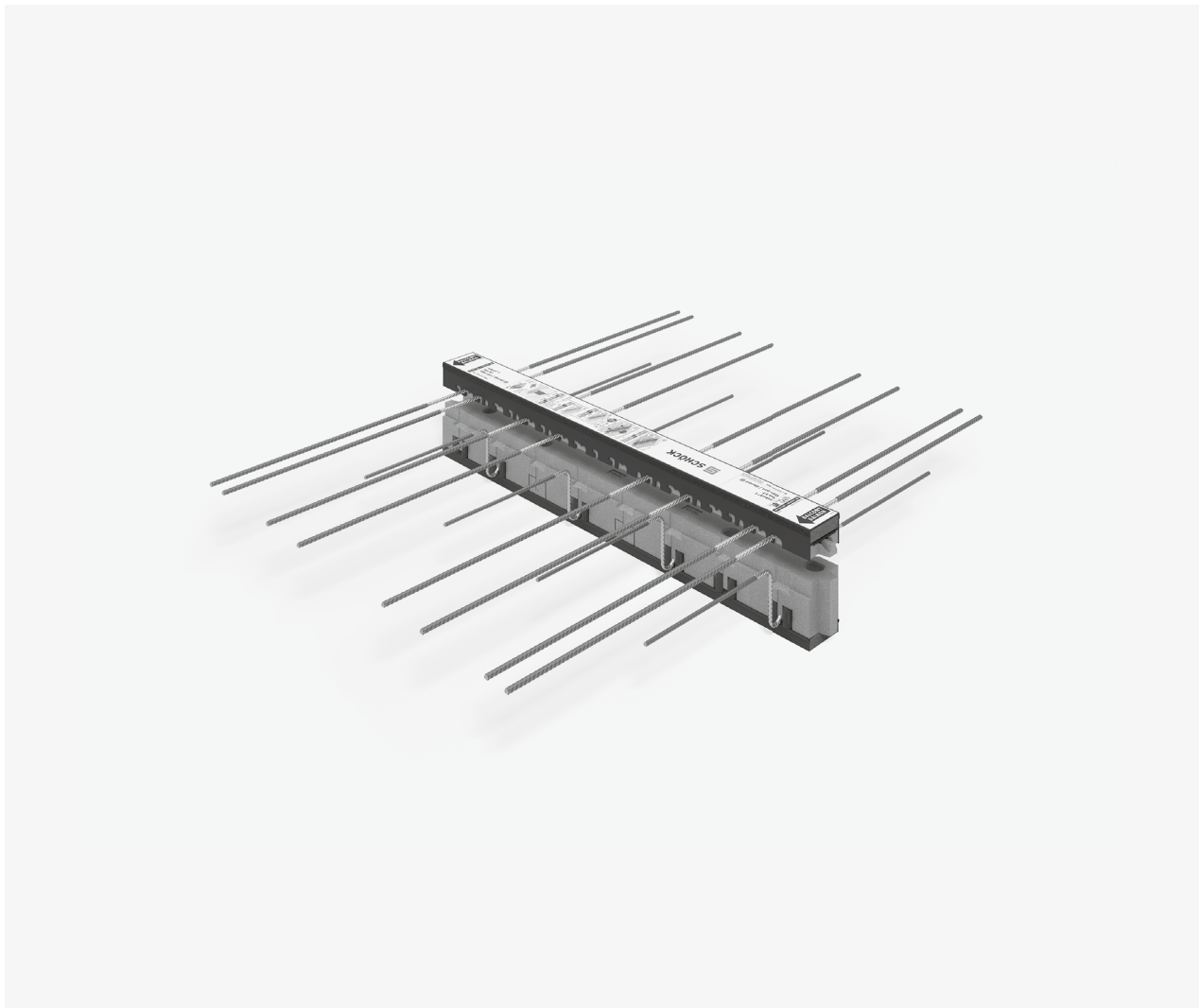
### **i** Einbauanleitung

Die aktuelle Einbauanleitung finden Sie online unter:  
[www.schoeck.com/view/875](http://www.schoeck.com/view/875)

## ☑ Checkliste

- Sind die Einwirkungen am Schöck Isokorb® Anschluss auf Bemessungsniveau ermittelt?
- Ist die Systemkraglänge bzw. die Systemstützweite zugrunde gelegt?
- Ist der zusätzliche Verformungsanteil infolge des Schöck Isokorb® berücksichtigt?
- Ist bei der resultierenden Überhöhungsangabe die Entwässerungsrichtung berücksichtigt? Ist das Überhöhungsmaß in die Werkpläne eingetragen?
- Ist die für den jeweiligen Schöck Isokorb® Typ erforderliche Mindestplattendicke  $H_{\min}$  berücksichtigt?
- Sind die Empfehlungen zur Begrenzung der Schwingungsanfälligkeit eingehalten?
- Sind die maximal zulässigen Dehnfugenabstände berücksichtigt?
- Ist bei der Berechnung mit FEM die Schöck FEM-Richtlinie berücksichtigt?
- Ist bei der Wahl der Bemessungstabelle die maßgebliche Betondeckung berücksichtigt?
- Sind planmäßig vorhandene Horizontallasten z. B. aus Winddruck berücksichtigt? Ist dafür zusätzlich Schöck Isokorb® T Typ H erforderlich?
- Sind die Anforderungen hinsichtlich Brandschutz geklärt?
- Wurde der für den jeweiligen Schöck Isokorb® Typ in Verbindung mit Halbfertigteildecken in der Druckfuge erforderliche Ortbetonstreifen (Breite  $\geq 100$  mm ab Druckelement) in die Ausführungspläne eingezeichnet?
- Ist die jeweils erforderliche bauseitige Anschlussbewehrung definiert?
- Ist beim Eckbalkon die Mindestplattendicke ( $\geq 180$  mm) und die erforderliche 2. Lage (-CV50) berücksichtigt? Ist im Anschluss an das T Typ C Teilelement 2. Lage ein Element T Typ C-CV50 (2. Lage) geplant?
- Ist wegen Anschluss mit Höhenversatz oder an eine Wand statt Schöck Isokorb® T Typ K der T Typ K-U, K-O oder eine Sonderkonstruktion erforderlich?
- Sind die bei Vollfertigteilibalkonen evtl. erforderlichen Unterbrechungen für die stirnseitigen Transportanker und Regenfallrohre bei innenliegender Entwässerung berücksichtigt? Ist der maximale Achsabstand der Schöck Isokorb® Stäbe von 300 mm eingehalten?

## Schöck Isokorb® T Typ K-F



### Schöck Isokorb® T Typ K-F

Tragendes Wärmedämmelement für frei auskragende Balkone. Das Element überträgt negative Momente und positive Querkkräfte. Ein Element mit der Tragstufe VV überträgt zusätzlich negative Querkkräfte. Die zweiteilige Ausführung ist für die Verarbeitung im Fertigteilwerk optimiert.

Das Unterteil wird im Fertigteilwerk in die Halbfertigteilplatte einbetoniert. Das Oberteil mit den Zugstäben muss auf der Baustelle eingebaut werden.

## Produktbeschreibung

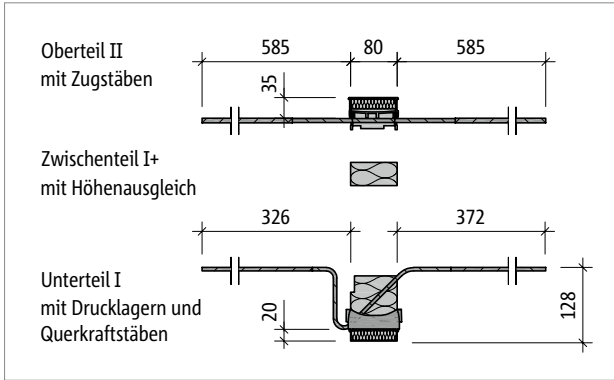


Abb. 64: Schöck Isokorb® T Typ K-F-M1-V1-CV35 bis K-F-M6-V1-CV35

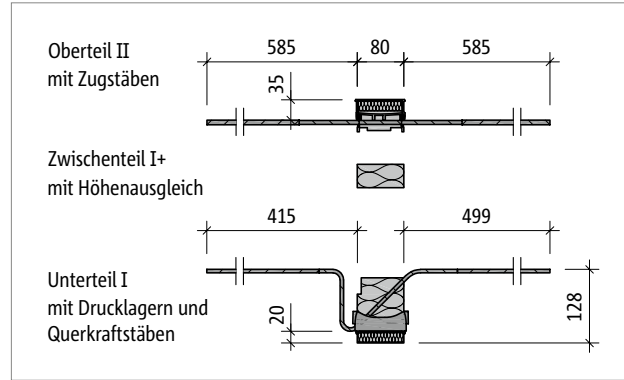


Abb. 65: Schöck Isokorb® T Typ K-F-M1-V2-CV35 bis K-F-M6-V2-CV35

Schöck Isokorb® T Typ K-F 6.2		M1	M2	M3	M4	M5	M6
Oberteil II	Zugstäbe V1/V2	4 Ø 8	8 Ø 8	10 Ø 8	12 Ø 8	14 Ø 8	15 Ø 8
	Zugstäbe V3	4 Ø 8	8 Ø 8	10 Ø 8	12 Ø 8	14 Ø 8	7 Ø 12
Unterteil I	Zugstäbe VV1	-	-	-	14 Ø 8	15 Ø 8	8 Ø 12
	Querkraftstäbe V1	4 Ø 6	4 Ø 6	5 Ø 6	5 Ø 6	5 Ø 6	5 Ø 6
	Querkraftstäbe V2	4 Ø 8	4 Ø 8	5 Ø 8	5 Ø 8	5 Ø 8	5 Ø 8
	Querkraftstäbe V3	-	-	8 Ø 8	8 Ø 8	8 Ø 8	8 Ø 8
	Querkraftstäbe VV1	-	-	-	4 Ø 8 + 4 Ø 8	4 Ø 8 + 4 Ø 8	4 Ø 8 + 4 Ø 8
	Drucklager V1/V2 [Stk.]	4	6	7	8	7	8
	Drucklager V3 [Stk.]	-	-	8	8	8	10
	Drucklager VV1 [Stk.]	-	-	-	11	12	13
Sonderbügel VV1 [Stk.]	-	-	-	-	-	4	

### Abmessungen

Isokorb® Länge [mm]	1000	
Isokorb® Betondeckung [mm]	CV35	
Isokorb® Höhe H [mm]	160	nur I + II, kein Zwischenteil erforderlich
	170	I + II + Zwischenteil Höhe 10 mm
	180	I + II + Zwischenteil Höhe 20 mm
	190	I + II + Zwischenteil Höhe 30 mm
	200	I + II + Zwischenteil Höhe 40 mm
	210	I + II + Zwischenteil Höhe 20 mm + Zwischenteil Höhe 30 mm
	220	I + II + Zwischenteil Höhe 30 mm + Zwischenteil Höhe 30 mm
	230	I + II + Zwischenteil Höhe 30 mm + Zwischenteil Höhe 40 mm
	240	I + II + Zwischenteil Höhe 40 mm + Zwischenteil Höhe 40 mm
	250	I + II + 3 · Zwischenteil Höhe 30 mm

### Weiteres

Schnittgrößen	analog Schöck Isokorb® T Typ K
Bauphysikalische Kennwerte	analog Schöck Isokorb® T Typ K
Überhöhung	analog Schöck Isokorb® T Typ K
Dehnfugenabstand	analog Schöck Isokorb® T Typ K

## Produktbeschreibung

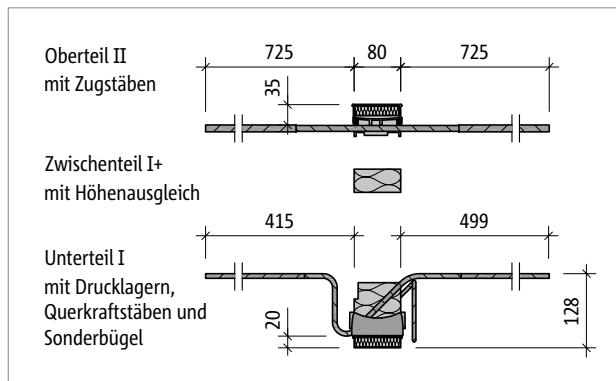


Abb. 66: Schöck Isokorb® T Typ K-F-M7-V1-CV35 bis T Typ K-F-M11-V1-CV35

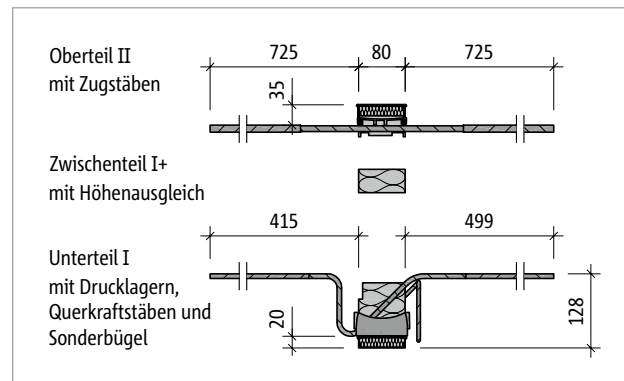


Abb. 67: Schöck Isokorb® T Typ K-F-M7-V2-CV35 bis T Typ K-F-M11-V1-CV35

Schöck Isokorb® T Typ K-F 6.2		M7	M8	M9	M10	M11
Oberteil II	Zugstäbe V1/V2	8 Ø 12	9 Ø 12	10 Ø 12	12 Ø 12	13 Ø 12
	Zugstäbe VV1	9 Ø 12	10 Ø 12	11 Ø 12	12 Ø 12	13 Ø 12
Unterteil I	Querkraftstäbe V1	6 Ø 8	7 Ø 8	7 Ø 8	8 Ø 8	9 Ø 8
	Querkraftstäbe V2	8 Ø 8	8 Ø 8	8 Ø 8	9 Ø 8	–
	Querkraftstäbe VV1	7 Ø 8 + 4 Ø 8	7 Ø 8 + 4 Ø 8	7 Ø 8 + 4 Ø 8	8 Ø 8 + 4 Ø 8	8 Ø 8 + 4 Ø 8
	Drucklager V1/V2 [Stk.]	11	12	16	18	18
	Drucklager VV1 [Stk.]	16	17	16	18	18
	Sonderbügel [Stk.]	4	4	4	4	4
<b>Abmessungen</b>						
Isokorb® Länge [mm]		1000				
Isokorb® Betondeckung [mm]		CV35				
Isokorb® Höhe H [mm]	160	nur I + II, kein Zwischenteil erforderlich				
	170	I + II + Zwischenteil Höhe 10 mm				
	180	I + II + Zwischenteil Höhe 20 mm				
	190	I + II + Zwischenteil Höhe 30 mm				
	200	I + II + Zwischenteil Höhe 40 mm				
	210	I + II + Zwischenteil Höhe 20 mm + Zwischenteil Höhe 30 mm				
	220	I + II + Zwischenteil Höhe 30 mm + Zwischenteil Höhe 30 mm				
	230	I + II + Zwischenteil Höhe 30 mm + Zwischenteil Höhe 40 mm				
	240	I + II + Zwischenteil Höhe 40 mm + Zwischenteil Höhe 40 mm				
250	I + II + 3 · Zwischenteil Höhe 30 mm					
<b>Weiteres</b>						
Schnittgrößen		analog Schöck Isokorb® T Typ K				
Bauphysikalische Kennwerte		analog Schöck Isokorb® T Typ K				
Überhöhung		analog Schöck Isokorb® T Typ K				
Dehnfugenabstand		analog Schöck Isokorb® T Typ K				

### Produktinformationen

- Download weiterer Grundrisse und Schnitte unter <https://cad.schoeck.de>
- Bauseitige Teilung des Schöck Isokorb® T Typ K-F an den unbewehrten Stellen möglich; durch Teilung reduzierte Tragkraft berücksichtigen; erforderliche Randabstände berücksichtigen
- Das Oberteil II mit den Zugstäben wird vom Fertigteilwerk geliefert.
- Länge der Querkraftstäbe siehe Produktschnitt
- Der Schöck Isokorb® T Typ K-F ist auch mit Betondeckung CV30 und CV50 erhältlich.

## Bauseitige Bewehrung

### Direkte Lagerung H = 160–170 mm

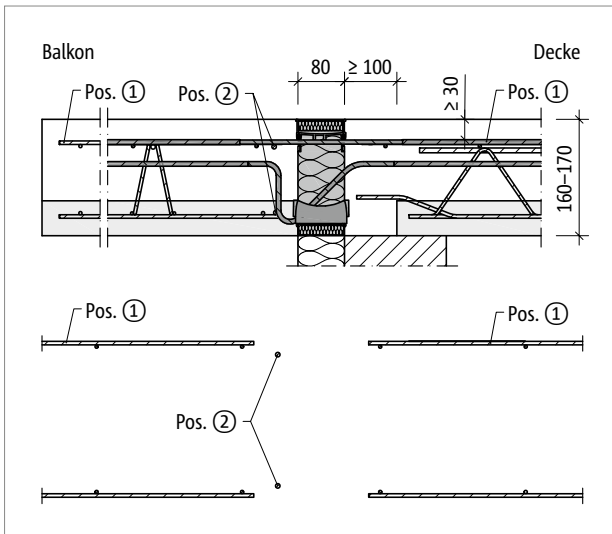


Abb. 68: Schöck Isokorb® T Typ K-F: Bauseitige Bewehrung bei Balkonplattendicke  $h = 160\text{--}170\text{ mm}$

### Direkte Lagerung H = 180–250 mm

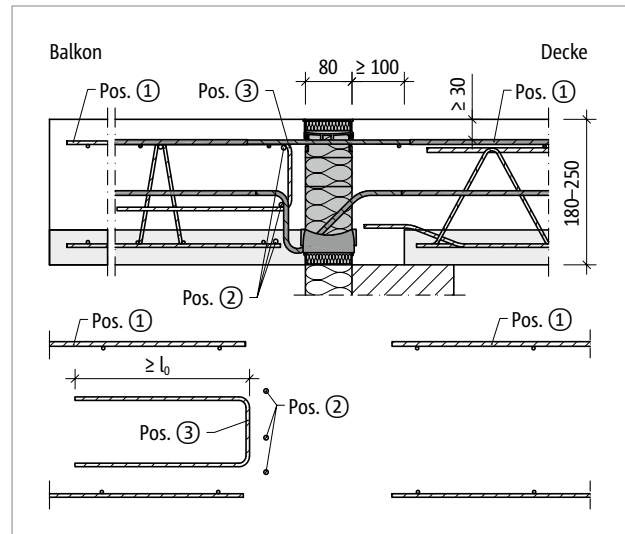


Abb. 69: Schöck Isokorb® T Typ K-F: Bauseitige Bewehrung bei Balkonplattendicke  $h = 180\text{--}250\text{ mm}$

### Direkte Lagerung H = 180–250 mm

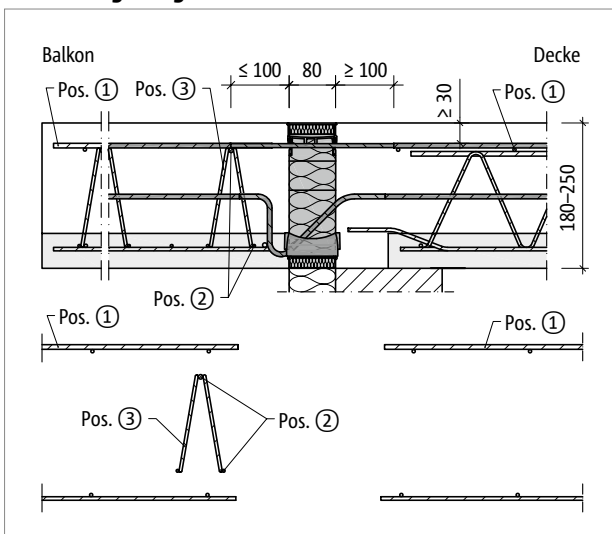


Abb. 70: Schöck Isokorb® T Typ K-F: Bauseitige Bewehrung bei Balkonplattendicke  $h = 180\text{--}250\text{ mm}$  mit Gitterträger (Pos.2:  $2\phi 8$ )

### Direkte Lagerung H = 180–250 mm

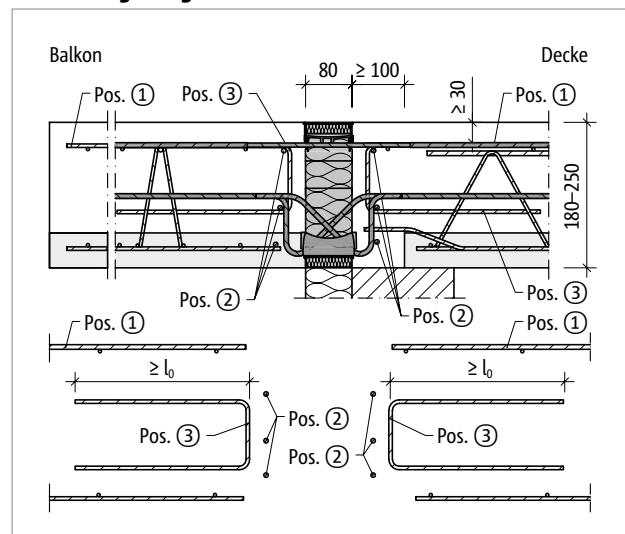


Abb. 71: Schöck Isokorb® T Typ K-F-VV: Bauseitige Bewehrung bei Balkonplattendicke  $h = 180\text{--}250\text{ mm}$

## Bauseitige Bewehrung

### Vorschlag zur bauseitigen Anschlussbewehrung

Angabe der bauseitigen Bewehrung für Schöck Isokorb® bei einer Beanspruchung von 100 % des maximalen Bemessungsmoments und der Querkraft bei C25/30. Der erforderliche Bewehrungsquerschnitt ist abhängig vom Stabdurchmesser der Stahlstab- bzw. Mattenbewehrung – siehe Typenprüfung.

Schöck Isokorb® T Typ K-F 6.2			M1		M2		M3			M4			
Bauseitige Bewehrung	Ort	Höhe [mm]	V1	V2	V1	V2	V1	V2	V3	V1	V2	V3	VV1
			Decke (XC1) Betonfestigkeitsklasse $\geq$ C25/30 Balkon (XC4) Betonfestigkeitsklasse $\geq$ C25/30										
<b>Übergreifungsbewehrung abhängig vom Stabdurchmesser</b>													
Pos. 1 mit $\varnothing 8$ [cm <sup>2</sup> /m]	balkons./deckens.	160–250	2,42	2,15	4,43	4,16	5,78	5,44	5,64	6,55	6,22	6,22	7,04
Pos. 1 mit $\varnothing 10$ [cm <sup>2</sup> /m]			2,71	2,52	4,76	4,57	6,19	5,96	6,41	6,98	6,75	6,99	7,17
Pos. 1 mit $\varnothing 12$ [cm <sup>2</sup> /m]			3,25	3,02	5,71	5,48	7,43	7,15	7,69	8,38	8,10	8,39	8,61
<b>Stabstahl längs der Dämmfuge</b>													
Pos. 2	balkonseitig	160–170	2 $\varnothing 8$	2 $\varnothing 8$	2 $\varnothing 8$	2 $\varnothing 8$	2 $\varnothing 8$	2 $\varnothing 8$	2 $\varnothing 8$	2 $\varnothing 8$	2 $\varnothing 8$	2 $\varnothing 8$	2 $\varnothing 8$
	balkons./deckens.	180–250	3 $\varnothing 8$	3 $\varnothing 8$	3 $\varnothing 8$	3 $\varnothing 8$	3 $\varnothing 8$	3 $\varnothing 8$	3 $\varnothing 8$	3 $\varnothing 8$	3 $\varnothing 8$	3 $\varnothing 8$	6 $\varnothing 8$
<b>Vertikalbewehrung</b>													
Pos. 3 [cm <sup>2</sup> /m]	balkonseitig	180–250	1,13	1,13	1,13	1,20	1,23	1,46	1,13	1,46	1,75	1,13	2,49
	deckenseitig		–	–	–	–	–	–	–	–	–	–	2,49
<b>Konstruktive Randeinfassung</b>													
Pos. 4	balkonseitig	160–250	nach DIN EN 1992-1-1 (EC2), 9.3.1.4										

Schöck Isokorb® T Typ K-F 6.2			M5				M6				M7		
Bauseitige Bewehrung	Ort	Höhe [mm]	V1	V2	V3	VV1	V1	V2	V3	VV1	V1	V2	VV1
			Decke (XC1) Betonfestigkeitsklasse $\geq$ C25/30 Balkon (XC4) Betonfestigkeitsklasse $\geq$ C25/30										
<b>Übergreifungsbewehrung abhängig vom Stabdurchmesser</b>													
Pos. 1 mit $\varnothing 8$ [cm <sup>2</sup> /m]	balkons./deckens.	160–250	7,57	7,24	7,75	7,54	8,61	8,27	8,44	8,80	9,59	9,59	9,90
Pos. 1 mit $\varnothing 10$ [cm <sup>2</sup> /m]			8,02	7,79	8,56	7,68	9,08	8,84	9,15	8,80	10,13	10,30	9,90
Pos. 1 mit $\varnothing 12$ [cm <sup>2</sup> /m]			9,63	9,34	10,27	9,22	10,89	10,61	9,86	8,80	10,66	11,02	9,90
<b>Stabstahl längs der Dämmfuge</b>													
Pos. 2	balkonseitig	160–170	2 $\varnothing 8$	2 $\varnothing 8$	2 $\varnothing 8$	2 $\varnothing 8$	2 $\varnothing 8$	2 $\varnothing 8$	2 $\varnothing 8$	2 $\varnothing 8$	2 $\varnothing 8$	2 $\varnothing 8$	2 $\varnothing 8$
	balkons./deckens.	180–250	3 $\varnothing 8$	3 $\varnothing 8$	3 $\varnothing 8$	6 $\varnothing 8$	3 $\varnothing 8$	3 $\varnothing 8$	3 $\varnothing 8$	6 $\varnothing 8$	3 $\varnothing 8$	3 $\varnothing 8$	6 $\varnothing 8$
<b>Vertikalbewehrung</b>													
Pos. 3 [cm <sup>2</sup> /m]	balkonseitig	180–250	1,38	1,60	1,20	2,56	1,63	1,92	1,87	2,75	2,45	2,26	2,92
	deckenseitig		–	–	–	2,56	–	–	–	1,42	–	–	1,42
<b>Konstruktive Randeinfassung</b>													
Pos. 4	balkonseitig	160–250	nach DIN EN 1992-1-1 (EC2), 9.3.1.4										

## Bauseitige Bewehrung

Schöck Isokorb® T Typ K-F 6.2			M8			M9		
Bauseitige Bewehrung	Ort	Höhe [mm]	V1	V2	VV1	V1	V2	VV1
			Decke (XC1) Betonfestigkeitsklasse $\geq$ C25/30 Balkon (XC4) Betonfestigkeitsklasse $\geq$ C25/30					
<b>Übergreifungsbewehrung abhängig vom Stabdurchmesser</b>								
Pos. 1 mit $\varnothing 10$ [cm <sup>2</sup> /m]	balkons./deckens.	160–250	11,30	11,39	11,00	12,32	12,41	11,70
Pos. 1 mit $\varnothing 12$ [cm <sup>2</sup> /m]			11,92	12,10	11,00	12,95	13,12	11,70
<b>Stabstahl längs der Dämmfuge</b>								
Pos. 2	balkonseitig	160–170	2 $\varnothing 8$	2 $\varnothing 8$	2 $\varnothing 8$	2 $\varnothing 8$	2 $\varnothing 8$	2 $\varnothing 8$
	balkons./deckens.	180–250	3 $\varnothing 8$	3 $\varnothing 8$	6 $\varnothing 8$	3 $\varnothing 8$	3 $\varnothing 8$	6 $\varnothing 8$
<b>Vertikalbewehrung</b>								
Pos. 3 [cm <sup>2</sup> /m]	balkonseitig	180–250	2,65	2,56	3,13	3,17	3,19	3,19
	deckenseitig		–	–	1,42	–	–	1,42
<b>Konstruktive Randeinfassung</b>								
Pos. 4	balkonseitig	160–250	nach DIN EN 1992-1-1 (EC2), 9.3.1.4					

Schöck Isokorb® T Typ K-F 6.2			M10			M11	
Bauseitige Bewehrung	Ort	Höhe [mm]	V1	V2	VV1	V1	VV1
			Decke (XC1) Betonfestigkeitsklasse $\geq$ C25/30 Balkon (XC4) Betonfestigkeitsklasse $\geq$ C25/30				
<b>Übergreifungsbewehrung abhängig vom Stabdurchmesser</b>							
Pos. 1 mit $\varnothing 10$ [cm <sup>2</sup> /m]	balkons./deckens.	160–250	13,88	13,96	13,17	15,04	14,24
Pos. 1 mit $\varnothing 12$ [cm <sup>2</sup> /m]			14,59	14,76	13,17	15,84	14,24
<b>Stabstahl längs der Dämmfuge</b>							
Pos. 2	balkonseitig	160–170	2 $\varnothing 8$	2 $\varnothing 8$	2 $\varnothing 8$	2 $\varnothing 8$	2 $\varnothing 8$
	balkons./deckens.	180–250	3 $\varnothing 8$	3 $\varnothing 8$	6 $\varnothing 8$	3 $\varnothing 8$	6 $\varnothing 8$
<b>Vertikalbewehrung</b>							
Pos. 3 [cm <sup>2</sup> /m]	balkonseitig	180–250	3,57	3,59	3,57	3,75	3,73
	deckenseitig		–	–	1,42	–	1,42
<b>Konstruktive Randeinfassung</b>							
Pos. 4	balkonseitig	160–250	nach DIN EN 1992-1-1 (EC2), 9.3.1.4				

T  
Typ K-F

Tragwerksplanung



## Bauseitige Bewehrung

### **i** Info bauseitige Bewehrung

- Bewehrt man mit unterschiedlichen Durchmessern ist die Bewehrungsangabe für den größeren Durchmesser maßgebend.
- Das Mischen von Stahlstab- und Mattenbewehrung ist möglich. Die entsprechende Mattenbewehrung kann bei der Ermittlung der Zulagebewehrung angerechnet werden.
- Alternative Anschlussbewehrungen sind möglich. Übergreifungslänge nach DIN EN 1992-1-1 (EC2) und DIN EN 1992-1-1/NA ermitteln. Eine Abminderung der erforderlichen Übergreifungslänge mit  $m_{Ed}/m_{Rd}$  ist zulässig. Zur Übergreifung ( $l_0$ ) mit dem Schöck Isokorb® kann bei den T Typen K-F-M1 - K-F-M6-V2 eine Länge der Zugstäbe von 545 mm und bei den T Typen K-F-M6-V3 - K-F-M11 eine Länge der Zugstäbe von 675 mm in Rechnung gestellt werden.
- Zur Verankerung der Zugbewehrung der anzuschließenden Platte an der Stirnseite darf für die Schöck Isokorb® T Typen ein Gitterträger verwendet werden.
- Die obige Darstellung zeigt nur den ersten Gitterträger in seiner Funktion als Aufhängebewehrung. Der Gitterträger kann sowohl senkrecht als auch parallel zur Dämmfuge angeordnet werden. Es sind auch von der Darstellung abweichende Anschlussvarianten mit Gitterträgern möglich. Dabei sind die entsprechenden Regeln aus DIN EN 1992-1-1 (EC2), Abs. 10.9.3 und DIN EN 1992-1-1/NA, NCI zu 10.9.3 (z. B. Abstand der Gitterträger  $< 2h$ ) und aus den Zulassungen der Gitterträger zu beachten.
- Ausführung des Gitterträgers:
  - $\varnothing_{s,D}$  = Stabdurchmesser der Diagonalstäbe des Gitterträgers;  $h_{GT}$  = Höhe Gitterträger; Abstand der Diagonalstäbe  $\leq 200$  mm
- Die konstruktive Randeinfassung Pos. 4 am Bauteilrand senkrecht zum Schöck Isokorb® sollte so niedrig gewählt werden, dass sie zwischen oberer und unterer Bewehrungslage angeordnet werden kann.
- Für die Betondeckung CV35 gelten die Angaben für Pos. 3 erst ab Höhe  $H = 190$  mm.
- Für die Betondeckung CV50 gelten die Angaben für Pos. 3 erst ab Höhe  $H = 200$  mm.

## Bauseitige Bewehrung

### Indirekte Lagerung H = 160–170 mm

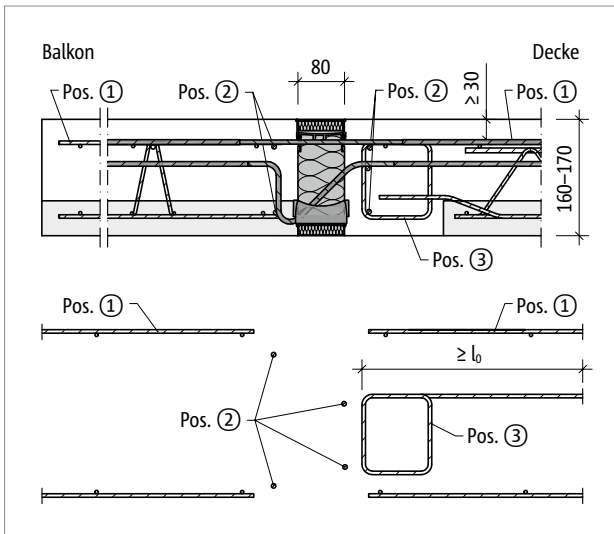


Abb. 72: Schöck Isokorb® T Typ K-F: Bauseitige Bewehrung bei Balkonplattendicke  $h = 160\text{--}170\text{ mm}$

### Indirekte Lagerung H = 180–250 mm

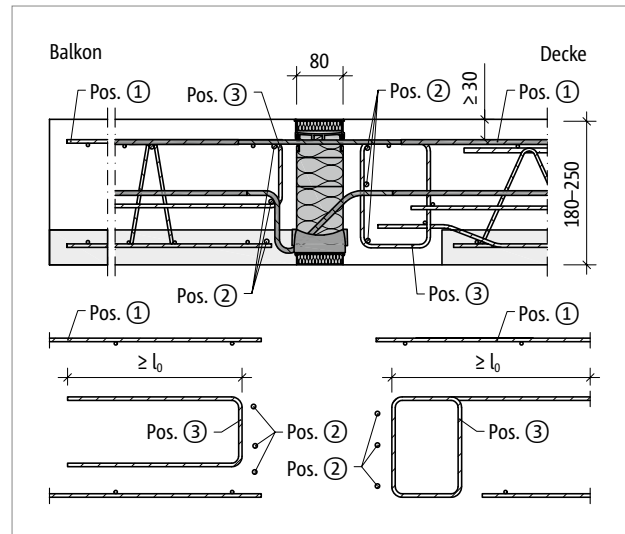


Abb. 73: Schöck Isokorb® T Typ K-F: Bauseitige Bewehrung bei Balkonplattendicke  $h = 180\text{--}250\text{ mm}$

### Indirekte Lagerung H = 180–250 mm

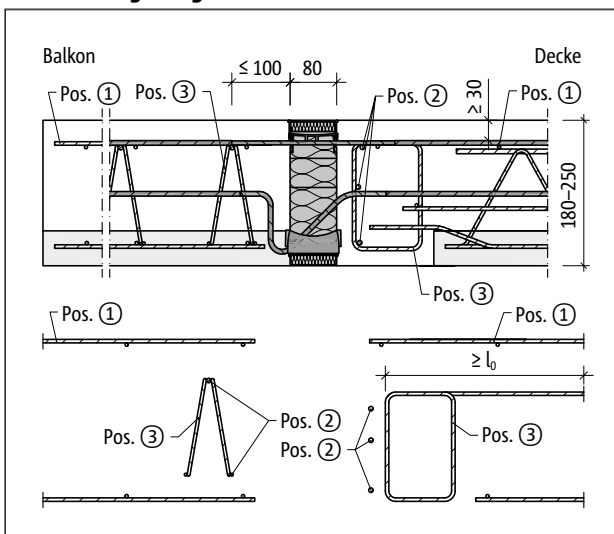


Abb. 74: Schöck Isokorb® T Typ K-F: Bauseitige Bewehrung bei Balkonplattendicke  $h = 180\text{--}250\text{ mm}$  mit Gitterträger (Pos.2:  $5\phi 8$ )

## Bauseitige Bewehrung

### Vorschlag zur bauseitigen Anschlussbewehrung

Angabe der bauseitigen Bewehrung für Schöck Isokorb® bei einer Beanspruchung von 100 % des maximalen Bemessungsmoments und der Querkraft bei C25/30. Der erforderliche Bewehrungsquerschnitt ist abhängig vom Stabdurchmesser der Stahlstab- bzw. Mattenbewehrung – siehe Typenprüfung.

Schöck Isokorb® T Typ K-F 6.2			M1		M2		M3			M4			
Bauseitige Bewehrung	Ort	Höhe [mm]	V1	V2	V1	V2	V1	V2	V3	V1	V2	V3	VV1
			Decke (XC1) Betonfestigkeitsklasse $\geq$ C25/30 Balkon (XC4) Betonfestigkeitsklasse $\geq$ C25/30										
<b>Übergreifungsbehrung abhängig vom Stabdurchmesser</b>													
Pos. 1 mit $\varnothing 8$ [cm <sup>2</sup> /m]	balkons./deckens.	160–250	2,42	2,15	4,43	4,16	5,78	5,44	5,64	6,55	6,22	6,22	7,04
Pos. 1 mit $\varnothing 10$ [cm <sup>2</sup> /m]			2,71	2,52	4,76	4,57	6,19	5,96	6,41	6,98	6,75	6,99	7,17
Pos. 1 mit $\varnothing 12$ [cm <sup>2</sup> /m]			3,25	3,02	5,71	5,48	7,43	7,15	7,69	8,38	8,10	8,39	8,61
<b>Stabstahl längs der Dämmfuge</b>													
Pos. 2	balkons./deckens.	160–170							4 $\varnothing$ 8				
		180–250							6 $\varnothing$ 8				
<b>Vertikalbewehrung</b>													
Pos. 3 [cm <sup>2</sup> /m]	balkonseitig	180–250	1,13	1,13	1,13	1,20	1,23	1,46	1,13	1,46	1,75	1,13	2,49
	deckenseitig	160–170	1,13	1,13	1,13	1,13	1,13	1,13	1,13	1,13	1,13	1,13	–
		180–250	1,51	2,39	1,86	2,74	2,36	3,46	5,03	2,50	3,60	5,10	2,49
<b>Konstruktive Randeinfassung</b>													
Pos. 4	balkons./deckens.	160–250	nach DIN EN 1992-1-1 (EC2), 9.3.1.4										

Schöck Isokorb® T Typ K-F 6.2			M5				M6				M7		
Bauseitige Bewehrung	Ort	Höhe [mm]	V1	V2	V3	VV1	V1	V2	V3	VV1	V1	V2	VV1
			Decke (XC1) Betonfestigkeitsklasse $\geq$ C25/30 Balkon (XC4) Betonfestigkeitsklasse $\geq$ C25/30										
<b>Übergreifungsbehrung abhängig vom Stabdurchmesser</b>													
Pos. 1 mit $\varnothing 8$ [cm <sup>2</sup> /m]	balkons./deckens.	160–250	7,57	7,24	7,75	7,54	8,61	8,27	8,44	8,80	9,59	9,59	9,90
Pos. 1 mit $\varnothing 10$ [cm <sup>2</sup> /m]			8,02	7,79	8,56	7,68	9,08	8,84	9,15	8,80	10,13	10,30	9,90
Pos. 1 mit $\varnothing 12$ [cm <sup>2</sup> /m]			9,63	9,34	10,27	9,22	10,89	10,61	9,86	8,80	10,66	11,02	9,90
<b>Stabstahl längs der Dämmfuge</b>													
Pos. 2	balkons./deckens.	160–170							4 $\varnothing$ 8				
		180–250							6 $\varnothing$ 8				
<b>Vertikalbewehrung (einschnittig anrechenbar)</b>													
Pos. 3 [cm <sup>2</sup> /m]	balkonseitig	180–250	1,38	1,60	1,20	2,56	1,63	1,92	1,87	2,75	2,45	2,26	2,92
	deckenseitig	160–170	1,13	1,13	1,20	–	1,25	1,25	1,30	–	1,13	1,13	–
		180–250	2,51	3,61	5,22	2,56	2,67	3,76	5,33	1,42	3,02	4,02	2,49
<b>Konstruktive Randeinfassung</b>													
Pos. 4	balkons./deckens.	160–250	nach DIN EN 1992-1-1 (EC2), 9.3.1.4										

## Bauseitige Bewehrung

Schöck Isokorb® T Typ K-F 6.2			M8			M9		
Bauseitige Bewehrung	Ort	Höhe [mm]	V1	V2	VV1	V1	V2	VV1
			Decke (XC1) Betonfestigkeitsklasse $\geq$ C25/30 Balkon (XC4) Betonfestigkeitsklasse $\geq$ C25/30					
<b>Übergreifungsbewehrung abhängig vom Stabdurchmesser</b>								
Pos. 1 mit $\varnothing 10$ [cm <sup>2</sup> /m]	balkons./deckens.	160–250	11,30	11,39	11,00	12,32	12,41	11,70
Pos. 1 mit $\varnothing 12$ [cm <sup>2</sup> /m]			11,92	12,10	11,00	12,95	13,12	11,70
<b>Stabstahl längs der Dämmfuge</b>								
Pos. 2	balkons./deckens.	160–170	4 $\varnothing$ 8					
		180–250	6 $\varnothing$ 8					
<b>Vertikalbewehrung (einschnittig anrechenbar)</b>								
Pos. 3 [cm <sup>2</sup> /m]	balkonseitig	180–250	2,65	2,56	3,13	3,17	3,19	3,19
	deckenseitig	160–170	1,13	1,13	–	1,13	1,13	–
		180–250	3,52	4,02	2,49	3,52	4,02	2,49
<b>Konstruktive Randeinfassung</b>								
Pos. 4	balkons./deckens.	160–250	nach DIN EN 1992-1-1 (EC2), 9.3.1.4					

Schöck Isokorb® T Typ K-F 6.2			M10			M11	
Bauseitige Bewehrung	Ort	Höhe [mm]	V1	V2	VV1	V1	VV1
			Decke (XC1) Betonfestigkeitsklasse $\geq$ C25/30 Balkon (XC4) Betonfestigkeitsklasse $\geq$ C25/30				
<b>Übergreifungsbewehrung abhängig vom Stabdurchmesser</b>							
Pos. 1 mit $\varnothing 10$ [cm <sup>2</sup> /m]	balkons./deckens.	160–250	13,88	13,96	13,17	15,04	14,24
Pos. 1 mit $\varnothing 12$ [cm <sup>2</sup> /m]			14,59	14,76	13,17	15,84	14,24
<b>Stabstahl längs der Dämmfuge</b>							
Pos. 2	balkonseitig	160–170	4 $\varnothing$ 8				
	deckenseitig	180–250	6 $\varnothing$ 8				
<b>Vertikalbewehrung (einschnittig anrechenbar)</b>							
Pos. 3 [cm <sup>2</sup> /m]	balkonseitig	180–250	3,57	3,59	3,57	3,75	3,73
	deckenseitig	160–170	1,13	1,13	–	1,13	–
		180–250	4,02	4,52	2,84	4,52	2,84
<b>Konstruktive Randeinfassung</b>							
Pos. 4	balkons./deckens.	160–250	nach DIN EN 1992-1-1 (EC2), 9.3.1.4				

T  
Typ K-F

Tragwerksplanung

## Bauseitige Bewehrung

### **i** Info bauseitige Bewehrung

- Bewehrt man mit unterschiedlichen Durchmessern ist die Bewehrungsangabe für den größeren Durchmesser maßgebend.
- Das Mischen von Stahlstab- und Mattenbewehrung ist möglich. Die entsprechende Mattenbewehrung kann bei der Ermittlung der Zulagebewehrung angerechnet werden.
- Alternative Anschlussbewehrungen sind möglich. Übergreifungslänge nach DIN EN 1992-1-1 (EC2) und DIN EN 1992-1-1/NA ermitteln. Eine Abminderung der erforderlichen Übergreifungslänge mit  $m_{Ed}/m_{Rd}$  ist zulässig. Zur Übergreifung ( $l_0$ ) mit dem Schöck Isokorb® kann bei den T Typen K-F-M1 - K-F-M6-V2 eine Länge der Zugstäbe von 545 mm und bei den T Typen K-F-M6-V3 - K-F-M11 eine Länge der Zugstäbe von 675 mm in Rechnung gestellt werden.
- Zur Verankerung der Zugbewehrung der anzuschließenden Platte an der Stirnseite darf für die Schöck Isokorb® T Typen ein Gitterträger verwendet werden.
- Die obige Darstellung zeigt nur den ersten Gitterträger in seiner Funktion als Aufhängebewehrung. Der Gitterträger kann sowohl senkrecht als auch parallel zur Dämmfuge angeordnet werden. Es sind auch von der Darstellung abweichende Anschlussvarianten mit Gitterträgern möglich. Dabei sind die entsprechenden Regeln aus DIN EN 1992-1-1 (EC2), Abs. 10.9.3 und DIN EN 1992-1-1/NA, NCI zu 10.9.3 (z. B. Abstand der Gitterträger  $< 2h$ ) und aus den Zulassungen der Gitterträger zu beachten.
- Ausführung des Gitterträgers:
  - $\varnothing_{s,D}$  = Stabdurchmesser der Diagonalstäbe des Gitterträgers;  $h_{GT}$  = Höhe Gitterträger; Abstand der Diagonalstäbe  $\leq 200$  mm
- Die konstruktive Randeinfassung Pos. 4 am Bauteilrand senkrecht zum Schöck Isokorb® sollte so niedrig gewählt werden, dass sie zwischen oberer und unterer Bewehrungslage angeordnet werden kann.
- Für die Betondeckung CV35 gelten die Angaben für Pos. 3 balkonseitig erst ab Höhe  $H = 190$  mm.
- Für die Betondeckung CV50 gelten die Angaben für Pos. 3 balkonseitig erst ab Höhe  $H = 200$  mm.

## Fertigteilbauweise/Druckfugen

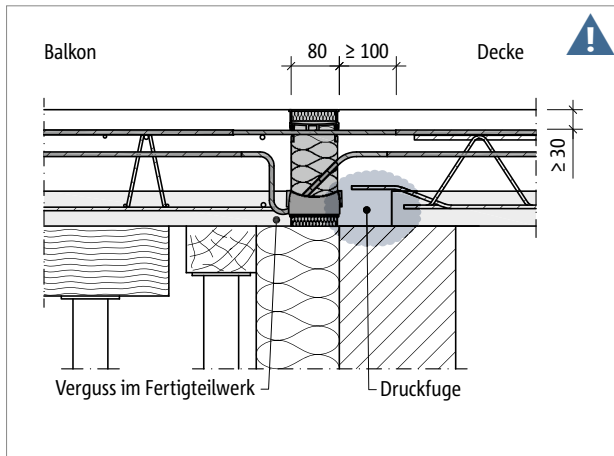


Abb. 75: Schöck Isokorb® T Typ K-F: Einbau in Verbindung mit Halffertigteilplatten (hier:  $h \leq 170$  mm), direkte Lagerung, Druckfuge deckenseitig

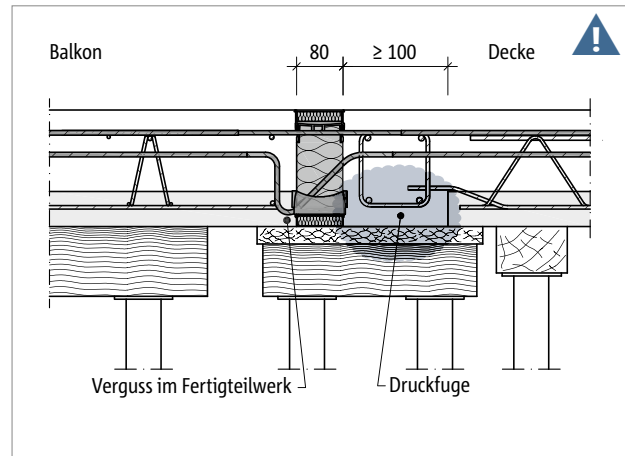


Abb. 76: Schöck Isokorb® T Typ K-F: Einbau in Verbindung mit Halffertigteilplatten (hier:  $h \leq 170$  mm), indirekte Lagerung, Druckfuge deckenseitig

### ⚠ Gefahrenhinweis Druckfugen

- Zwischen dem Schöck Isokorb® und den Fertigteilen besteht eine Druckfuge!
- Druckfugen sind im Schal- und Bewehrungsplan zu kennzeichnen!
- Druckfugen zwischen Fertigteilen sind immer mit Ortbeton zu vergießen! Dies gilt auch für Druckfugen mit dem Schöck Isokorb®.
- Bei Druckfugen zwischen Fertigteilen und dem Schöck Isokorb® muss ein Ortbeton- bzw. Vergussstreifen von  $\geq 100$  mm Breite ausgeführt werden. Dies ist in die Werkpläne einzutragen.

### 📌 Druckfugen

Druckfugen sind Fugen, die bei der ungünstigsten Beanspruchungskombination vollständig überdrückt bleiben (DIN EN 1992-1-1/NA, NCI zu 10.9.4.3(1)). Die Unterseite eines Kragbalkons ist immer eine Druckzone. Wenn der Kragbalkon ein Vollfertigteil oder eine Halffertigteilplatte ist, oder/und die Decke eine Halffertigteilplatte ist, greift also die Definition der Norm.

- Ist der Kragbalkon eine Halffertigteilplatte, so gilt die Druckfugenregelung der Norm auch zwischen Halffertigteilbalkon und dem Schöck Isokorb®. Wir empfehlen daher den Einbau des Schöck Isokorb® bzw. den Verguss der balkonseitigen Druckfuge schon im Fertigteilwerk.
- Andernfalls, wenn der Schöck Isokorb® trotz Verwendung von Halffertigteilplatten bauseitig beigestellt und eingebaut wird, müssen die Halffertigteilplatten (innen und außen) mit Abstand zum Isokorb® verlegt und ein  $\geq 100$  mm breiter Ortbetonstreifen ausgeführt werden.

## Oberteil | Einbauanleitung

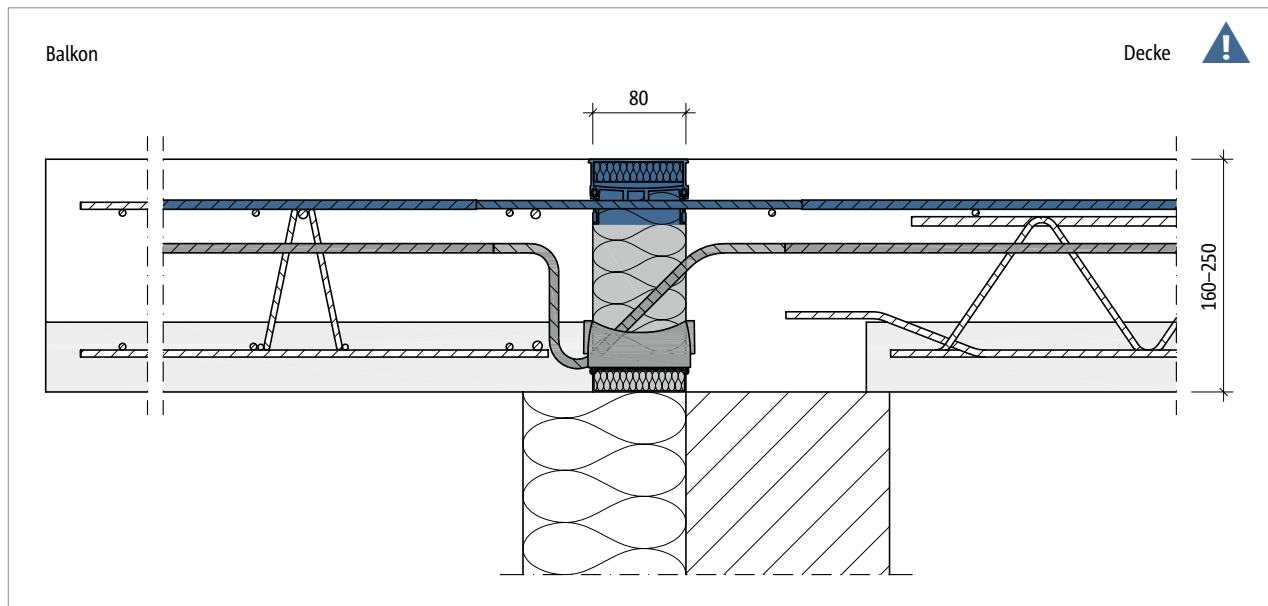


Abb. 77: Schöck Isokorb® T Typ K-F: Mehrteiliger Aufbau mit Oberteil, Zwischenteil (optional) und Unterteil. Hier: Oberteil eingefärbt.

### **!** Oberteil zur Zugkraftübertragung erforderlich

Der Schöck Isokorb® T Typ K-F besteht aus einem Ober- und einem Unterteil. Das Oberteil mit den Zugstäben muss auf der Baustelle eingebaut werden. Das Unterteil mit den Drucklagern und den Querkraftstäben wird im Fertigteilwerk einbetoniert.

### **!** Gefahrenhinweis – fehlendes Zugoberteil

- Ohne das Oberteil wird der Balkon abstürzen.
- Das Oberteil muss auf der Baustelle eingebaut werden.

### **!** Einbauanleitung

Die aktuelle Einbauanleitung finden Sie online unter:  
[www.schoeck.com/view/876](http://www.schoeck.com/view/876)

## ☑ Checkliste

- Sind die Einwirkungen am Schöck Isokorb® Anschluss auf Bemessungsniveau ermittelt?
- Ist die Systemkraglänge bzw. die Systemstützweite zugrunde gelegt?
- Ist der zusätzliche Verformungsanteil infolge des Schöck Isokorb® berücksichtigt?
- Ist bei der resultierenden Überhöhungsangabe die Entwässerungsrichtung berücksichtigt? Ist das Überhöhungsmaß in die Werkpläne eingetragen?
- Ist bei CV50 die erhöhte Mindestplattendicke berücksichtigt?
- Sind die Empfehlungen zur Begrenzung der Schwingungsanfälligkeit eingehalten?
- Sind die maximal zulässigen Dehnfugenabstände berücksichtigt?
- Ist bei der Berechnung mit FEM die Schöck FEM-Richtlinie berücksichtigt?
- Sind planmäßig vorhandene Horizontallasten z. B. aus Winddruck berücksichtigt? Ist dafür zusätzlich Schöck Isokorb® T Typ H erforderlich?
- Sind die Anforderungen hinsichtlich Brandschutz geklärt?
- Wurde der für den jeweiligen Schöck Isokorb® Typ in Verbindung mit Halbfertigteildecken in der Druckfuge erforderliche Ortbetonstreifen (Breite  $\geq 100$  mm ab Druckelement) in die Ausführungspläne eingezeichnet?
- Ist die jeweils erforderliche bauseitige Anschlussbewehrung definiert?
- Ist wegen Anschluss mit Höhenversatz oder an eine Wand statt Schöck Isokorb® T Typ K der T Typ K-U, K-O oder eine Sonderkonstruktion erforderlich?



## Schöck Isokorb® T Typ K-U, K-O



### Schöck Isokorb® T Typ K-U

Tragendes Wärmedämmelement für frei auskragende Balkone mit Höhenversatz nach unten oder Wandanschluss. Das Element überträgt negative Momente und positive Querkräfte.

### Schöck Isokorb® T Typ K-O

Tragendes Wärmedämmelement für frei auskragende Balkone mit Höhenversatz nach oben oder Wandanschluss. Das Element überträgt negative Momente und positive Querkräfte.

T Typ  
K-U  
K-O

Tragwerksplanung

## Produktänderung

Alt

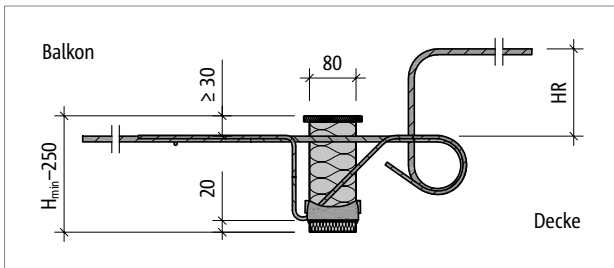


Abb. 78: Schöck Isokorb® T Typ K-HV: Produktschnitt

Neu

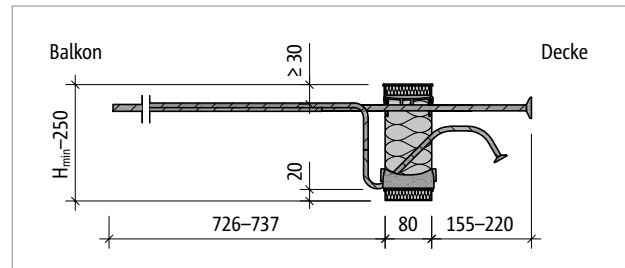


Abb. 79: Schöck Isokorb® T Typ K-U: Produktschnitt

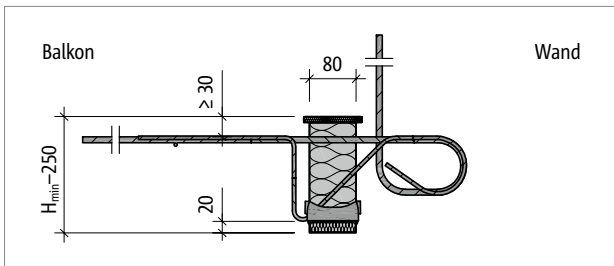


Abb. 80: Schöck Isokorb® T Typ K-WO: Produktschnitt

Alt

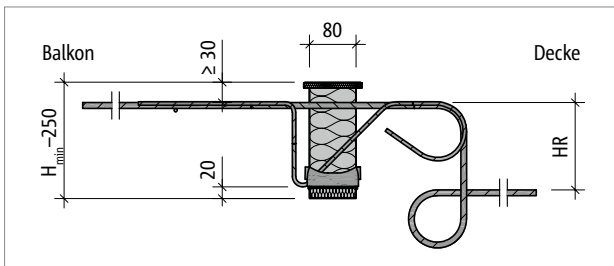


Abb. 81: Schöck Isokorb® T Typ K-BH: Produktschnitt

Neu

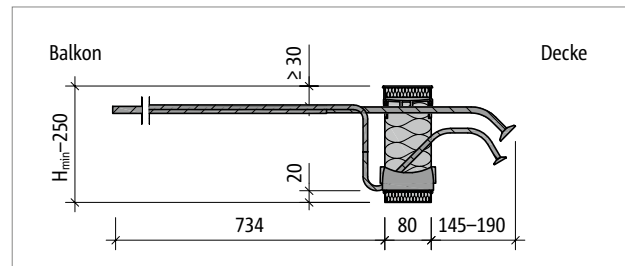


Abb. 82: Schöck Isokorb® T Typ K-O: Produktschnitt

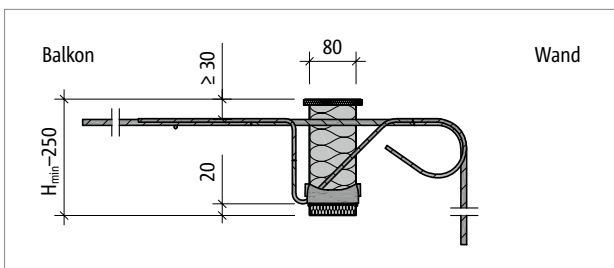


Abb. 83: Schöck Isokorb® T Typ K-WU: Produktschnitt

### Produktänderung

- Der Schöck Isokorb® T Typ K-HV und der Schöck Isokorb® T Typ K-WO werden als Standardlösung durch den Schöck Isokorb® T Typ K-U abgelöst. Auf Anfrage ist der T Typ K-HV/WO weiterhin erhältlich. Die Technische Information finden Sie online unter [www.schoeck.com/view/7544](http://www.schoeck.com/view/7544).
- Der Schöck Isokorb® T Typ K-BH und der Schöck Isokorb® T Typ K-WU werden als Standardlösung durch den Schöck Isokorb® Typ K-O abgelöst. Auf Anfrage ist der Typ K-BH/WU weiterhin erhältlich. Die Technische Information finden Sie online unter [www.schoeck.com/view/7544](http://www.schoeck.com/view/7544).

## Balkon mit Höhenversatz nach unten mit Schöck Isokorb® T Typ K

### Höhenversatz $h_v \leq h_D - c_a - d_s - c_i$

- Wenn die Bedingung  $h_v \leq h_D - c_a - d_s - c_i$  erfüllt ist, kann der Schöck Isokorb® T Typ K mit geradem Zugstab gewählt werden.

$h_v$  = Höhenversatz

$h_D$  = Deckendicke

$c_a$  = Betondeckung außen

$d_s$  = Durchmesser Zugstab Isokorb®

$c_i$  = erforderliche Betondeckung innen

$H$  = Isokorb® Höhe

Beispiel: Schöck Isokorb® T Typ K-M5-CV35

$h_D = 180$  mm,  $c_a = 35$  mm,  $d_s = 8$  mm,  $c_i = 30$  mm

max.  $h_v = 180 - 35 - 8 - 30 = 107$  mm

- Empfehlung: Unterzugbreite mindestens 220 mm
- Bei deckenseitiger Anordnung von Halbfertigteilplatten ist für  $c_i$  die Halbfertigteilplattendicke +  $\varnothing_s$  einzusetzen.

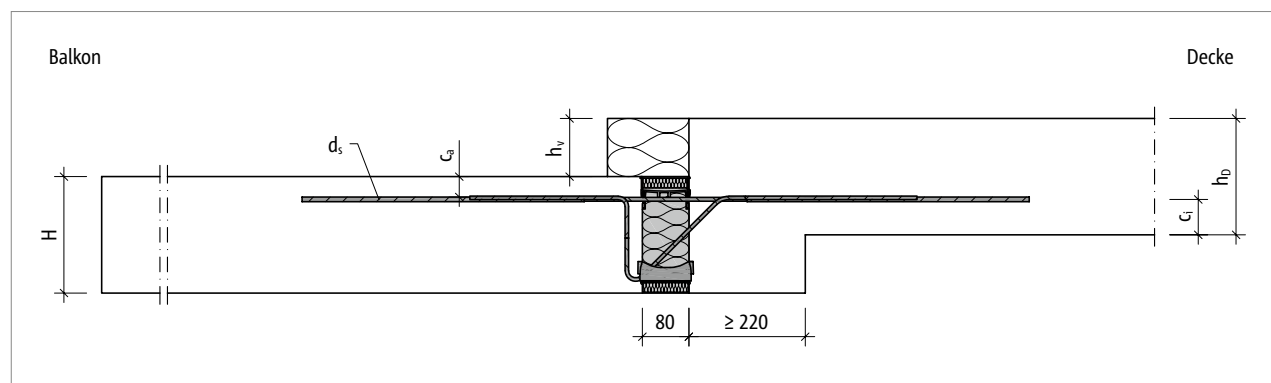


Abb. 84: Schöck Isokorb® T Typ K: geringer Höhenversatz nach unten (Balkon tiefer liegend)

### **i** Höhenversatz $h_v > h_D - c_a - d_s - c_i$

Wenn die Bedingung  $h_v \leq h_D - c_a - d_s - c_i$  nicht erfüllt ist, kann der Anschluss mit Schöck Isokorb® T Typ K-U ausgeführt werden.

## Elementanordnung | Einbauschnitte

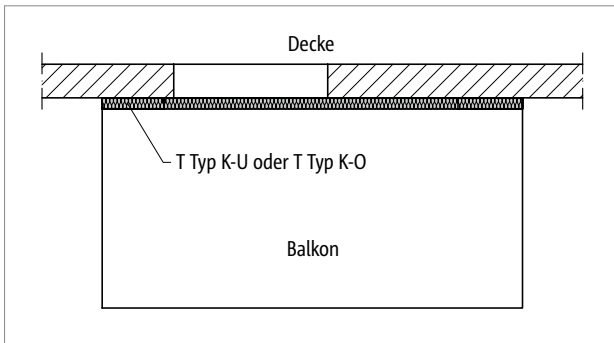


Abb. 85: Schöck Isokorb® T Typ K-U/K-O: Balkon frei auskragend

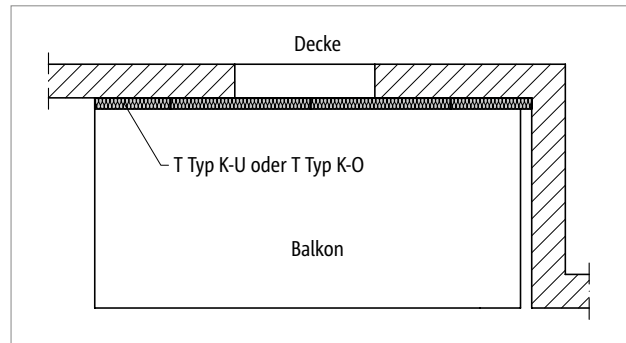


Abb. 86: Schöck Isokorb® T Typ K-U/K-O: Balkon bei Fassadenversprung

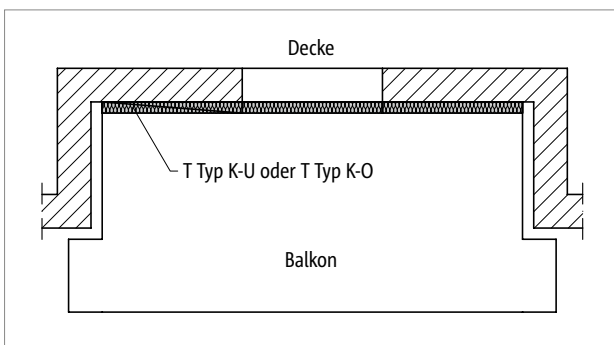


Abb. 87: Schöck Isokorb® T Typ K-U/K-O: Balkon bei Fassadenrücksprung

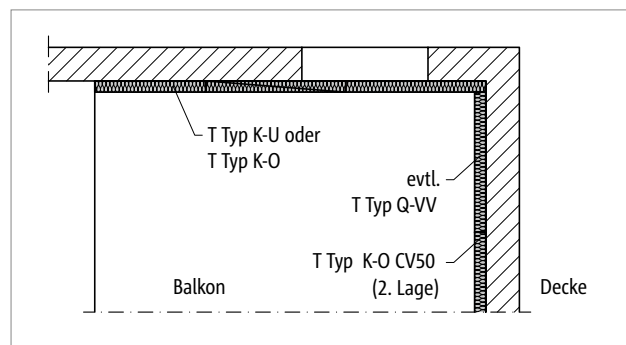


Abb. 88: Schöck Isokorb® T Typ K-U/K-O, T Typ Q-VV: Balkon bei Inneneck, zweiseitig aufliegend

### Balkon mit Höhenversatz nach unten

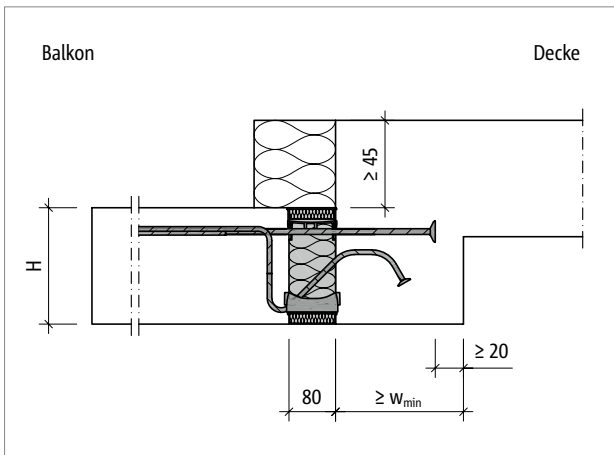


Abb. 89: Schöck Isokorb® T Typ K-U: Balkon mit Höhenversatz nach unten und Außendämmung

### Balkon mit Höhenversatz nach oben

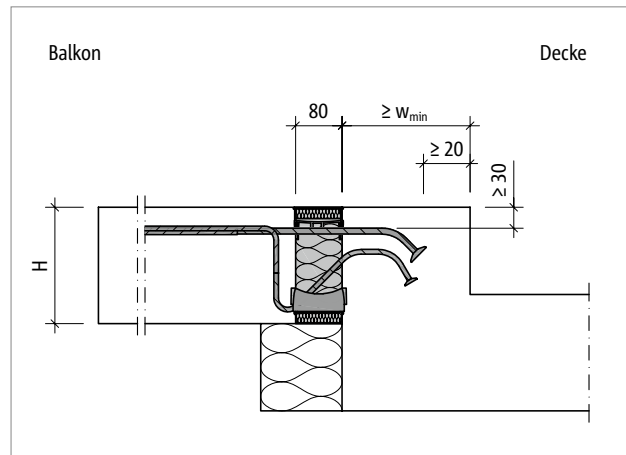


Abb. 90: Schöck Isokorb® T Typ K-O: Balkon mit Höhenversatz nach oben und Außendämmung

T Typ  
K-U  
K-O

Tragwerksplanung

## Einbauschritte

### Wandanschluss nach oben

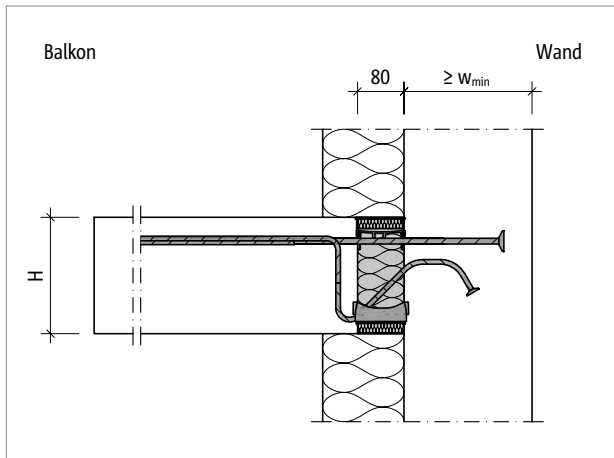


Abb. 91: Schöck Isokorb® T Typ K-U: Wandanschluss nach oben bei Außen-dämmung

### Wandanschluss nach unten

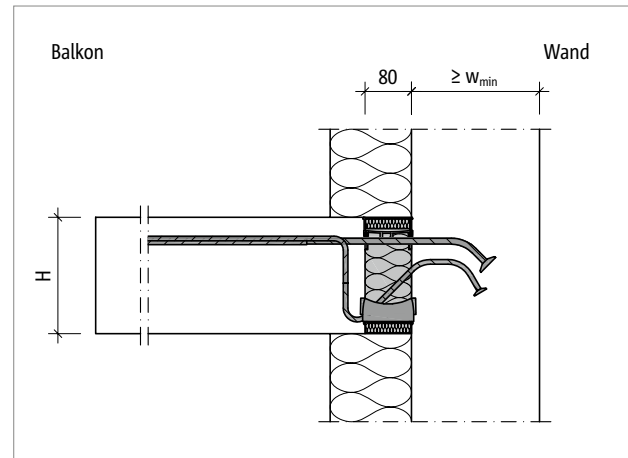


Abb. 92: Schöck Isokorb® T Typ K-O: Wandanschluss nach unten bei Außen-dämmung

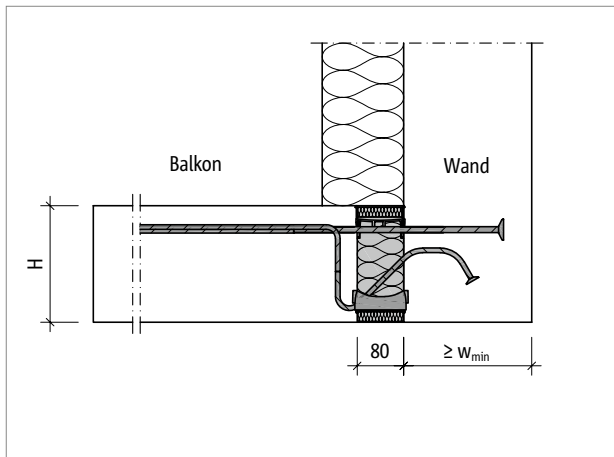


Abb. 93: Schöck Isokorb® T Typ K-U: Wandanschluss nach oben bei Außen-dämmung

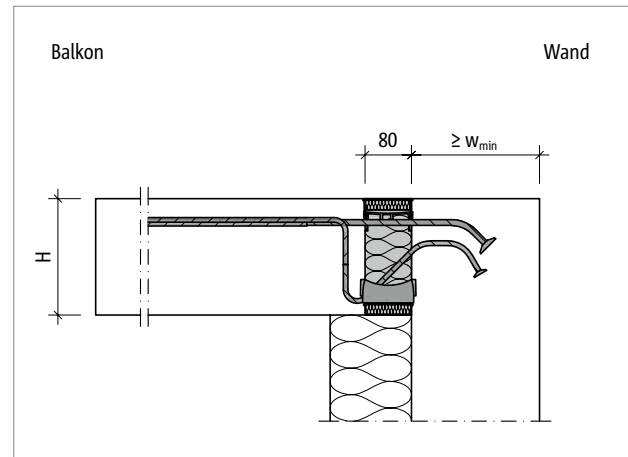


Abb. 94: Schöck Isokorb® T Typ K-O: Wandanschluss nach unten bei Außen-dämmung

### **i** Geometrie

- Der Einsatz der Schöck Isokorb® T Typen K-U und K-O erfordert eine Mindestwanddicke und eine Mindestunterzugbreite von 175 mm.
- Abhängig von dem gewählten Schöck Isokorb® Typ und von der gewählten Isokorb® Höhe ist eine minimale Bauteilabmessung  $w_{min}$  erforderlich (siehe Seite 80).
- Eine Mindestbetondeckung von 60 mm über dem Ankerkopf muss eingehalten werden.

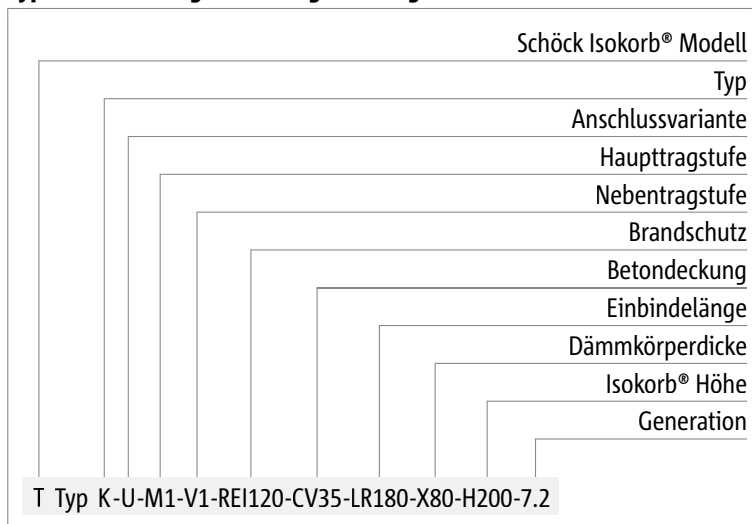
## Produktvarianten | Typenbezeichnung | Sonderkonstruktionen

### Varianten Schöck Isokorb® T Typ K-U

Die Ausführung des Schöck Isokorb® T Typ K-U kann wie folgt variiert werden:

- Haupttragstufe: M1 bis M4
- Nebentragstufe: V1
- Feuerwiderstandsklasse: REI120
- Betondeckung der Zugstäbe: CV30 = 30 mm, CV35 = 35 mm, CV50 = 50 mm
- Einbindelänge: LR = 155 mm bis 220 mm; hängt von der Isokorb® Höhe ab, siehe Seite 80.
- Dämmkörperdicke: X80 = 80 mm
- Isokorb® Höhe: H = 160 bis 250 mm für Betondeckung CV30, CV35  
H = 180 bis 250 mm für Betondeckung CV50
- Generation: 7.2

### Typenbezeichnung in Planungsunterlagen



### **i** Sonderkonstruktionen

Anschlussituationen, die mit den in dieser Technischen Information dargestellten Standard-Produktvarianten nicht realisierbar sind, können bei der Anwendungstechnik (Kontakt siehe Seite 3) angefragt werden.

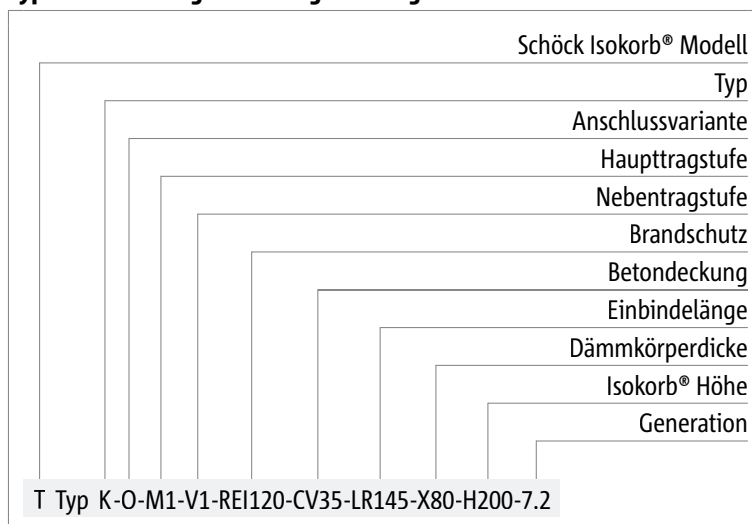
## Produktvarianten | Typenbezeichnung | Sonderkonstruktionen

### Varianten Schöck Isokorb® T Typ K-O

Die Ausführung des Schöck Isokorb® T Typ K-O kann wie folgt variiert werden:

- Haupttragstufe: M1 bis M4
- Nebentragstufe: V1
- Feuerwiderstandsklasse:  
REI120
- Betondeckung der Zugstäbe:  
CV30 = 30 mm, CV35 = 35 mm, CV50 = 50 mm
- Einbindelänge:  
LR = 145 mm bis 190 mm; hängt von der Isokorb® Höhe ab, siehe Seite 80.
- Dämmkörperdicke:  
X80 = 80 mm
- Isokorb® Höhe:  
H = 160 bis 250 mm für Betondeckung CV30, CV35  
H = 180 bis 250 mm für Betondeckung CV50
- Generation: 7.2

### Typenbezeichnung in Planungsunterlagen



### **i** Sonderkonstruktionen

Anschlussituationen, die mit den in dieser Technischen Information dargestellten Standard-Produktvarianten nicht realisierbar sind, können bei der Anwendungstechnik (Kontakt siehe Seite 3) angefragt werden.

## Minimale Bauteilabmessungen

Schöck Isokorb® T Typ K-O 7.2		M1–M4			
Minimale Bauteilabmessung bei		CV30/CV35		CV50	
		w <sub>min</sub> [mm]	LR [mm]	w <sub>min</sub> [mm]	LR [mm]
Isokorb® Höhe H [mm]	160	175	145	-	-
	170	175	145	-	-
	180	175	145	175	145
	190	175	145	175	145
	200	175	145	175	145
	210	175	145	175	145
	220	190	170	175	145
	230	190	170	175	145
	240	210	190	190	170
	250	210	190	190	170

Schöck Isokorb® T Typ K-U 7.2		M1–M4			
Minimale Bauteilabmessung bei		CV30/CV35		CV50	
		w <sub>min</sub> [mm]	LR [mm]	w <sub>min</sub> [mm]	LR [mm]
Isokorb® Höhe H [mm]	160	175	155	-	-
	170	175	155	-	-
	180	175	155	175	155
	190	175	155	175	155
	200	200	180	175	155
	210	200	180	175	155
	220	220	200	200	180
	230	220	200	200	180
	240	240	220	220	200
	250	240	220	220	200

T Typ  
K-U  
K-O



## Bemessung

### **i** Hinweise zur Bemessung

- Bei CV50 ist  $H = 180$  mm die niedrigste Isokorb® Höhe, dies erfordert eine Mindestplattendicke von  $h = 180$  mm.
- Der Einsatz der Schöck Isokorb® T Typen K-U und K-O erfordert eine Mindestwanddicke und eine Mindestunterzugbreite von 175 mm.
- Abhängig von dem gewählten Schöck Isokorb® Typ und von der gewählten Isokorb® Höhe ist eine minimale Bauteilabmessung  $w_{\min}$  erforderlich (siehe Seite 80).
- Die Bemessungswerte für Schöck Isokorb® T Typ K-U hängen von der vorhandenen Unterzugbreite und Wanddicke ( $w_{\text{vorh}}$ ) ab.
- Eine Mindestbetondeckung von 60 mm über dem Ankerkopf muss eingehalten werden.
- Die Anschlussvariante des Schöck Isokorb® wird durch die Bauteilgeometrie sowie die Wahl des Fachwerkmodells nach ETA 17-0261, Anhang D3 bzw. D4, bestimmt.

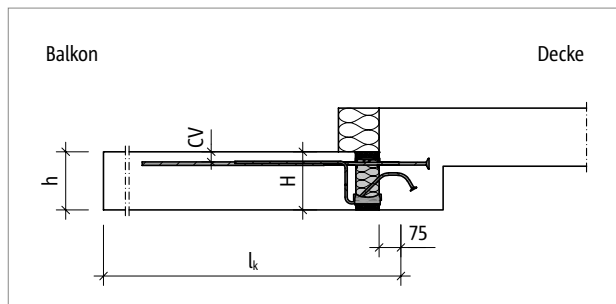


Abb. 95: Schöck Isokorb® T Typ K-U: Statisches System

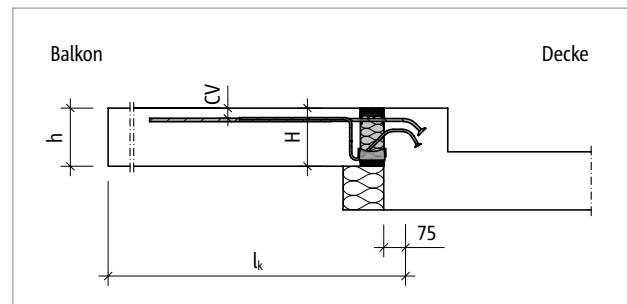


Abb. 96: Schöck Isokorb® T Typ K-O: Statisches System

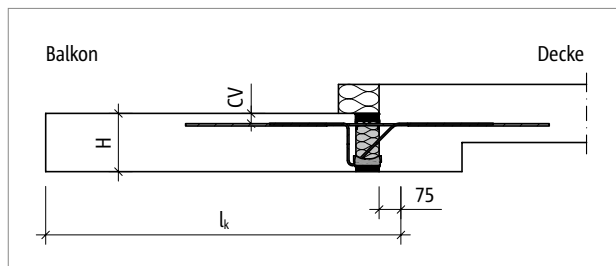


Abb. 97: Schöck Isokorb® T Typ K-M1 bis M8: Statisches System

## Bemessung C25/30

### Bemessungstabelle T Typ K: Balkon mit Höhenversatz nach unten

Schöck Isokorb® T Typ K 6.2				M1	M2	M3	M4
Bemessungswerte bei	Betondeckung CV [mm]			Betonfestigkeitsklasse $\geq$ C25/30			
				Unterzugbreite $\geq$ 220 mm			
	CV30	CV35	CV50	$m_{Rd,y}$ [kNm/m]			
Isokorb® Höhe H [mm]		160		-8,0	-15,7	-18,6	-21,3
	160		180	-8,5	-16,6	-19,7	-22,5
		170		-8,9	-17,5	-20,7	-23,7
	170		190	-9,4	-18,4	-21,8	-24,9
		180		-9,9	-19,3	-22,8	-26,1
	180		200	-10,3	-20,2	-23,9	-27,3
		190		-10,8	-21,1	-24,9	-28,5
	190		210	-11,3	-22,0	-26,0	-29,7
		200		-11,8	-23,0	-27,0	-30,9
	200		220	-12,2	-23,9	-28,1	-32,1
		210		-12,7	-24,8	-29,2	-33,3
	210		230	-13,2	-25,7	-30,2	-34,5
		220		-13,7	-26,6	-31,3	-35,7
	220		240	-14,2	-27,5	-32,3	-36,9
		230		-14,7	-28,5	-33,4	-38,2
	230		250	-15,1	-29,4	-34,4	-39,4
	240		-15,6	-30,3	-35,5	-40,6	
240			-16,1	-31,2	-36,6	-41,8	
	250		-16,6	-32,2	-37,6	-43,0	
250			-17,1	-33,1	-38,7	-44,2	
$v_{Rd,z}$ [kN/m]							
Nebentragstufe	V1			34,8	34,8	43,5	43,5
	V2			61,8	61,8	77,3	77,3
	V3			-	-	123,6	123,6
	VV1			-	-	-	$\pm 61,8$

Schöck Isokorb® T Typ K 6.2				M1	M2	M3	M4
Bestückung bei	Isokorb® Länge [mm]						
	1000						
Zugstäbe V1/V2	4 $\emptyset$ 8		8 $\emptyset$ 8		10 $\emptyset$ 8		12 $\emptyset$ 8
Zugstäbe V3	-		-		10 $\emptyset$ 8		12 $\emptyset$ 8
Zugstäbe VV1	-		-		-		14 $\emptyset$ 8
Querkraftstäbe V1	4 $\emptyset$ 6		4 $\emptyset$ 6		5 $\emptyset$ 6		5 $\emptyset$ 6
Querkraftstäbe V2	4 $\emptyset$ 8		4 $\emptyset$ 8		5 $\emptyset$ 8		5 $\emptyset$ 8
Querkraftstäbe V3	-		-		8 $\emptyset$ 8		8 $\emptyset$ 8
Querkraftstäbe VV1	-		-		-		4 $\emptyset$ 8 + 4 $\emptyset$ 8
Drucklager V1/V2 [Stk.]	4		6		7		8
Drucklager V3 [Stk.]	-		-		8		8
Drucklager VV1 [Stk.]	-		-		-		11

#### **i** Hinweise zur Bemessung

- Statisches System und Hinweise zur Bemessung siehe Seite 81.

## Bemessung C25/30

### Bemessungstabelle T Typ K: Balkon mit Höhenversatz nach unten

Schöck Isokorb® T Typ K 6.2				M5	M6	M7	M8
Bemessungs- werte bei	Betondeckung CV [mm]			Betonfestigkeitsklasse $\geq$ C25/30			
	CV30	CV35	CV50	Unterzugbreite $\geq$ 220 mm			
				$m_{Rd,y}$ [kNm/m]			
Isokorb® Höhe H [mm]		160		-23,3	-26,7	-30,8	-33,6
		160	180	-24,7	-28,3	-32,7	-35,6
			170	-26,1	-29,9	-34,6	-37,7
		170		-27,5	-31,5	-36,5	-39,8
			180	-28,9	-33,1	-38,4	-41,9
		180		-30,4	-34,7	-40,3	-43,9
			190	-31,8	-36,3	-42,2	-46,0
		190		-33,2	-37,9	-44,1	-48,1
			200	-34,6	-39,5	-46,0	-50,1
		200		-36,0	-41,1	-47,9	-52,2
			210	-37,4	-42,7	-49,8	-54,3
		210		-38,8	-44,3	-51,7	-56,4
			220	-40,2	-45,9	-53,6	-58,4
		220		-41,6	-47,5	-55,5	-60,5
			230	-43,0	-49,1	-57,0	-62,2
		230		-44,4	-50,7	-57,0	-62,2
			240	-45,8	-52,3	-57,0	-62,2
	240		-47,2	-54,0	-57,0	-62,2	
		250	-48,6	-55,6	-57,0	-62,2	
	250		-50,0	-57,2	-57,0	-62,2	
				$v_{Rd,z}$ [kN/m]			
Nebentragstufe		V1		43,5	43,5	92,7	108,2
		V2		77,3	77,3	123,6	123,6
		V3		123,6	123,6	-	-
		VV1		$\pm 61,8$	$\pm 61,8$	108,2/-61,8	108,2/-61,8

Schöck Isokorb® T Typ K 6.2		M5	M6	M7	M8
Bestückung bei		Isokorb® Länge [mm]			
		1000	1000	1000	1000
Zugstäbe V1/V2		14 $\emptyset$ 8	15 $\emptyset$ 8	8 $\emptyset$ 12	9 $\emptyset$ 12
Zugstäbe V3		14 $\emptyset$ 8	7 $\emptyset$ 12	-	-
Zugstäbe VV1		15 $\emptyset$ 8	8 $\emptyset$ 12	9 $\emptyset$ 12	10 $\emptyset$ 12
Querkraftstäbe V1		5 $\emptyset$ 6	5 $\emptyset$ 6	6 $\emptyset$ 8	7 $\emptyset$ 8
Querkraftstäbe V2		5 $\emptyset$ 8	5 $\emptyset$ 8	8 $\emptyset$ 8	8 $\emptyset$ 8
Querkraftstäbe V3		8 $\emptyset$ 8	8 $\emptyset$ 8	-	-
Querkraftstäbe VV1		4 $\emptyset$ 8 + 4 $\emptyset$ 8	4 $\emptyset$ 8 + 4 $\emptyset$ 8	7 $\emptyset$ 8 + 4 $\emptyset$ 8	7 $\emptyset$ 8 + 4 $\emptyset$ 8
Drucklager V1/V2 [Stk.]		7	8	11	12
Drucklager V3 [Stk.]		8	10	-	-
Drucklager VV1 [Stk.]		12	13	16	17
Sonderbügel [Stk.]		-	-	4	4
Sonderbügel VV1 [Stk.]		-	4	4	4

T Typ  
K-U  
K-O

Tragwerksplanung

## Bemessung C25/30

### Bemessungstabelle T Typ K-U

Schöck Isokorb® T Typ K-U 7.2				M1	M2	M3	M4
Bemessungs- werte bei	Betondeckung CV [mm]			Betonfestigkeitsklasse $\geq$ C25/30			
				200 mm > Unterzugbreite $\geq$ 175 mm 200 mm > Wanddicke $\geq$ 175 mm			
	CV30	CV35	CV50	$m_{Rd,y}$ [kNm/m]			
Isokorb® Höhe H [mm]		160		-16,3	-20,9	-27,6	-31,6
	160		180	-17,3	-22,2	-29,4	-33,5
		170		-18,3	-23,5	-31,1	-35,5
	170		190	-19,3	-24,8	-32,8	-37,4
		180		-20,3	-26,1	-34,5	-39,4
	180		200	-21,3	-27,4	-36,2	-41,3
		190		-22,3	-28,7	-37,9	-43,3
	190	210	-23,3	-30,0	-39,6	-45,2	
				$v_{Rd,z}$ [kN/m]			
Nebentragstufe		V1		61,7	92,5	92,5	92,5

Schöck Isokorb® T Typ K-U 7.2				M1	M2	M3	M4
Bemessungs- werte bei	Betondeckung CV [mm]			Betonfestigkeitsklasse $\geq$ C25/30			
				220 mm > Unterzugbreite $\geq$ 200 mm 220 mm > Wanddicke $\geq$ 200 mm			
	CV30	CV35	CV50	$m_{Rd,y}$ [kNm/m]			
Isokorb® Höhe H [mm]		160		-16,6	-22,9	-30,2	-34,5
	160		180	-17,6	-24,3	-32,1	-36,7
		170		-18,7	-25,7	-33,9	-38,8
	170		190	-19,8	-27,1	-35,8	-40,9
		180		-20,9	-28,5	-37,7	-43,1
	180		200	-22,0	-30,0	-39,5	-45,2
		190		-23,1	-31,4	-41,4	-47,3
	190		210	-24,2	-32,8	-43,3	-49,5
		200		-25,3	-34,2	-45,1	-51,6
	200		220	-26,4	-35,6	-47,0	-53,7
	210		-27,6	-37,0	-48,9	-55,9	
210		230	-28,7	-38,4	-50,7	-58,0	
				$v_{Rd,z}$ [kN/m]			
Nebentragstufe		V1		61,7	92,5	92,5	92,5

#### **i** Hinweise zur Bemessung

- Statisches System und Hinweise zur Bemessung siehe Seite 81.

## Bemessung C25/30

### Bemessungstabelle T Typ K-U

Schöck Isokorb® T Typ K-U 7.2				M1	M2	M3	M4
Bemessungs- werte bei	Betondeckung CV [mm]			Betonfestigkeitsklasse $\geq$ C25/30			
				240 mm > Unterzugbreite $\geq$ 220 mm 240 mm > Wanddicke $\geq$ 220 mm			
	CV30	CV35	CV50	$m_{Rd,y}$ [kNm/m]			
Isokorb® Höhe H [mm]		160		-16,6	-24,4	-32,2	-36,8
	160		180	-17,6	-25,9	-34,2	-39,1
		170		-18,7	-27,4	-36,2	-41,3
	170		190	-19,8	-28,9	-38,2	-43,6
		180		-20,9	-30,4	-40,2	-45,9
	180		200	-22,0	-31,9	-42,1	-48,2
		190		-23,1	-33,4	-44,1	-50,4
	190		210	-24,2	-34,9	-46,1	-52,7
		200		-25,3	-36,4	-48,1	-55,0
	200		220	-26,4	-37,9	-50,1	-57,2
		210		-27,6	-39,4	-52,1	-59,5
	210		230	-28,7	-40,9	-54,1	-61,8
		220		-29,9	-42,5	-56,1	-64,1
	220		240	-31,0	-44,0	-58,0	-66,3
	230		-32,2	-45,5	-59,6	-68,1	
230		250	-33,3	-47,0	-59,6	-68,1	
				$v_{Rd,z}$ [kN/m]			
Nebentragstufe		V1		61,7	92,5	92,5	92,5

#### **i** Hinweise zur Bemessung

- Statisches System und Hinweise zur Bemessung siehe Seite 81.

## Bemessung C25/30

### Bemessungstabelle T Typ K-U

Schöck Isokorb® T Typ K-U 7.2				M1	M2	M3	M4
Bemessungswerte bei	Betondeckung CV [mm]			Betonfestigkeitsklasse $\geq$ C25/30			
				Unterzugbreite $\geq$ 240 mm Wanddicke $\geq$ 240 mm			
	CV30	CV35	CV50	$m_{Rd,y}$ [kNm/m]			
Isokorb® Höhe H [mm]		160		-16,6	-24,5	-32,5	-39,0
	160		180	-17,6	-26,1	-34,5	-41,4
		170		-18,7	-27,7	-36,6	-43,8
	170		190	-19,8	-29,3	-38,7	-46,2
		180		-20,9	-30,9	-40,8	-48,6
	180		200	-22,0	-32,5	-42,9	-51,0
		190		-23,1	-34,1	-45,1	-53,4
	190		210	-24,2	-35,7	-47,2	-55,8
		200		-25,3	-37,4	-49,3	-58,3
	200		220	-26,4	-39,0	-51,5	-60,7
		210		-27,6	-40,7	-53,7	-63,1
	210		230	-28,7	-42,3	-55,8	-65,5
		220		-29,9	-44,0	-58,0	-67,9
	220		240	-31,0	-45,6	-60,1	-70,3
		230		-32,2	-47,3	-62,4	-72,2
	230		250	-33,3	-49,0	-63,2	-72,2
		240		-34,5	-50,7	-63,2	-72,2
240			-35,6	-52,3	-63,2	-72,2	
	250		-36,8	-54,1	-63,2	-72,2	
250			-38,0	-55,7	-63,2	-72,2	
				$v_{Rd,z}$ [kN/m]			
Nebentragstufe		V1		61,7	92,5	92,5	92,5

Schöck Isokorb® T Typ K-U 7.2				M1	M2	M3	M4
Bestückung bei				Isokorb® Länge [mm]			
				1000	1000	1000	1000
Zugstäbe				4 $\emptyset$ 12	6 $\emptyset$ 12	8 $\emptyset$ 12	10 $\emptyset$ 12
Ankerstäbe				4 $\emptyset$ 10	6 $\emptyset$ 10	8 $\emptyset$ 10	10 $\emptyset$ 10
Querkraftstäbe V1				4 $\emptyset$ 8	6 $\emptyset$ 8	6 $\emptyset$ 8	6 $\emptyset$ 8
Drucklager [Stk.]				7	9	14	16
Sonderbügel [Stk.]				-	-	4	4

#### **i** Hinweise zur Bemessung

- Statisches System und Hinweise zur Bemessung siehe Seite 81.

## Bemessung C25/30

### Bemessungstabelle T Typ K-O

Schöck Isokorb® T Typ K-O 7.2				M1	M2	M3	M4
Bemessungswerte bei	Betondeckung CV [mm]			Betonfestigkeitsklasse $\geq$ C25/30			
				Unterzugbreite $\geq$ 175 mm Wanddicke $\geq$ 175 mm			
	CV30	CV35	CV50	$m_{Rd,y}$ [kNm/m]			
Isokorb® Höhe H [mm]		160		-16,6	-24,3	-30,4	-40,4
	160		180	-17,6	-25,8	-32,2	-42,9
		170		-18,7	-27,3	-34,1	-45,6
	170		190	-19,8	-28,8	-36,0	-48,1
		180		-20,9	-30,3	-37,8	-50,8
	180		200	-22,0	-31,8	-39,7	-53,3
		190		-23,1	-33,3	-41,6	-56,0
	190		210	-24,2	-34,8	-43,5	-58,6
		200		-25,3	-36,3	-45,3	-61,3
	200		220	-26,4	-37,8	-47,2	-63,9
	210		-27,6	-39,3	-49,1	-66,6	
210		230	-28,7	-40,8	-51,0	-69,2	
Bemessungswerte bei	Betondeckung CV [mm]			Unterzugbreite $\geq$ 190 mm Wanddicke $\geq$ 190 mm			
				$m_{Rd,y}$ [kNm/m]			
	CV30	CV35	CV50	$m_{Rd,y}$ [kNm/m]			
Isokorb® Höhe H [mm]		220		-29,9	-42,3	-52,8	-71,7
	220		240	-31,0	-43,8	-54,7	-74,3
		230		-32,2	-45,3	-56,6	-76,8
	230		250	-33,3	-46,8	-58,4	-79,4
Bemessungswerte bei	Betondeckung CV [mm]			Unterzugbreite $\geq$ 210 mm Wanddicke $\geq$ 210 mm			
				$m_{Rd,y}$ [kNm/m]			
	CV30	CV35	CV50	$m_{Rd,y}$ [kNm/m]			
Isokorb® Höhe H [mm]		240		-34,5	-48,3	-60,3	-81,9
	240			-35,6	-49,8	-62,2	-84,5
		250		-36,8	-51,3	-64,1	-87,0
	250			-38,0	-52,8	-65,9	-89,6
$v_{Rd,z}$ [kN/m]							
Nebentragstufe		V1		61,7	92,5	92,5	92,5

Schöck Isokorb® T Typ K-O 7.2				M1	M2	M3	M4
Bestückung bei				Isokorb® Länge [mm]			
				1000	1000	1000	1000
Zugstäbe				4 $\emptyset$ 12	6 $\emptyset$ 12	8 $\emptyset$ 12	10 $\emptyset$ 12
Ankerstäbe				4 $\emptyset$ 10	6 $\emptyset$ 10	8 $\emptyset$ 10	10 $\emptyset$ 10
Querkraftstäbe				4 $\emptyset$ 8	6 $\emptyset$ 8	6 $\emptyset$ 8	6 $\emptyset$ 8
Drucklager [Stk.]				6	8	10	16
Sonderbügel [Stk.]				-	-	-	4

#### **i** Hinweise zur Bemessung

- Statisches System und Hinweise zur Bemessung siehe Seite 81.

## Verformung/Überhöhung

### Verformung

Die in der Tabelle angegebenen Verformungsfaktoren ( $\tan \alpha$  [%]) resultieren allein aus der Verformung des Schöck Isokorb® im Grenzzustand der Gebrauchstauglichkeit. Sie dienen zur Abschätzung der erforderlichen Überhöhung. Die rechnerische Überhöhung der Balkonplattenschalung ergibt sich aus der Berechnung nach DIN EN 1992-1-1 (EC2) und DIN EN 1992-1-1/NA zuzüglich der Verformung aus Schöck Isokorb®. Die vom Tragwerksplaner/Konstrukteur in den Ausführungsplänen zu nennende Überhöhung der Balkonplattenschalung (Basis: errechnete Gesamtverformung aus Kragplatte + Deckendrehwinkel + Schöck Isokorb®) sollte so gerundet werden, dass die planmäßige Entwässerungsrichtung eingehalten wird (aufrunden: bei Entwässerung zur Gebädefassade, abrunden: bei Entwässerung zum Kragplattenende).

### Verformung ( $w_{\ddot{u}}$ ) infolge Schöck Isokorb®

$$w_{\ddot{u}} = \tan \alpha \cdot l_k \cdot (m_{\ddot{u}d} / m_{Rd}) \cdot 10 \text{ [mm]}$$

#### Einzusetzende Faktoren:

$\tan \alpha$  = Tabellenwert einsetzen

$l_k$  = Auskragungslänge [m]

$m_{\ddot{u}d}$  = Maßgebendes Biegemoment [kNm/m] im Grenzzustand der Tragfähigkeit für die Ermittlung der Verformung  $w_{\ddot{u}}$  [mm] aus Schöck Isokorb®.

Die für die Verformung anzusetzende Lastkombination wird vom Tragwerksplaner festgelegt.

(Empfehlung: Lastkombination für die Ermittlung der Überhöhung  $w_{\ddot{u}}$ :  $g+q/2$ ,  $m_{\ddot{u}d}$  im Grenzzustand der Tragfähigkeit ermitteln)

$m_{Rd}$  = Maximales Bemessungsmoment [kNm/m] des Schöck Isokorb®

10 = Umrechnungsfaktor für Einheiten

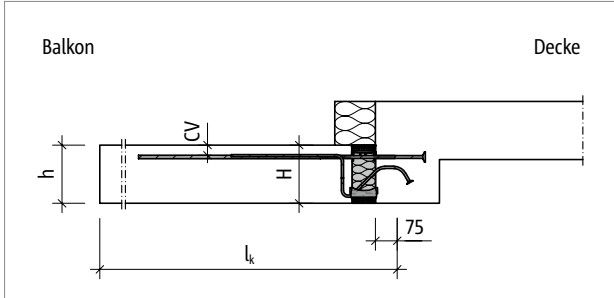


Abb. 98: Schöck Isokorb® T Typ K-U: Statisches System

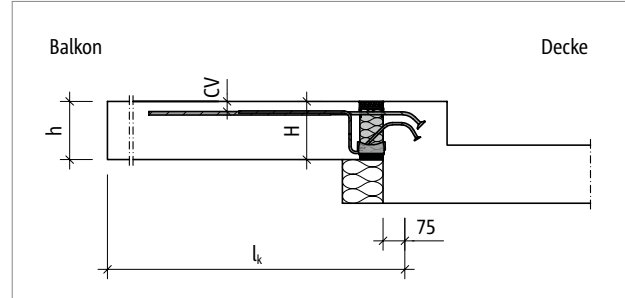


Abb. 99: Schöck Isokorb® T Typ K-O: Statisches System



## Verformung/Überhöhung

Schöck Isokorb® T Typ		K-U 7.2		
Verformungsfaktoren bei		CV30	CV35	CV50
		$w_{\text{vorh}} \geq 175 \text{ mm}$		
		$\tan \alpha \text{ [%]}$		
Isokorb® Höhe	160	1,0	1,1	-
	170	0,9	1,0	-
	180	0,8	0,9	1,0
	190	0,8	0,8	0,9
	200	0,7	0,7	0,8
	210	0,6	0,7	0,8
	220	0,6	0,6	0,7
	230	0,6	0,6	0,6
	240	0,5	0,5	0,6
	250	0,5	0,5	0,6

Schöck Isokorb® T Typ		K-O 7.2		
Verformungsfaktoren bei		CV30	CV35	CV50
		$w_{\text{vorh}} \geq 175 \text{ mm}$		
		$\tan \alpha \text{ [%]}$		
Isokorb® Höhe	160	1,1	1,1	-
	170	0,9	1,0	-
	180	0,9	0,9	1,1
	190	0,8	0,8	0,9
	200	0,7	0,7	0,9
	210	0,7	0,7	0,8
	220	0,7	0,6	0,7
	230	0,6	0,6	0,7
	240	0,5	0,6	0,6
	250	0,5	0,5	0,6

### **i** Hinweise zur Verformung

- Die Verformungswerte für Schöck Isokorb® T Typ K-U hängen von der vorhandenen Unterzugbreite und Wanddicke ( $w_{\text{vorh}}$ ) ab.
- Die minimale Bauteilabmessung  $w_{\text{min}} = 240 \text{ mm}$  für CV30 und CV35 ist für  $H \geq 240 \text{ mm}$  einzuhalten.

## Schwingung

### Schwingung

Begehbare und freiauskragende Balkone können bei der Nutzung durch „langsames Gehen“ und „langsames Hüpfen“ zum Schwingen angeregt werden. Zur Schwingungsbegrenzung bei Balkonen gibt es zurzeit keine normativen Regelungen in Deutschland. Gemäß dem Stand der Technik empfehlen wir die Einhaltung der Eigenfrequenz solch eines Bauteils auf  $\geq 7,5$  Hz zu begrenzen. Nachfolgend dargestellt sind die empfohlenen maximalen Auskragungslängen im Grenzzustand der Gebrauchstauglichkeit zur Einhaltung von 7,5 Hz unter Berücksichtigung der produktspezifischen Eigenschaften des Schöck Isokorb® und den angegebenen Belastungen.

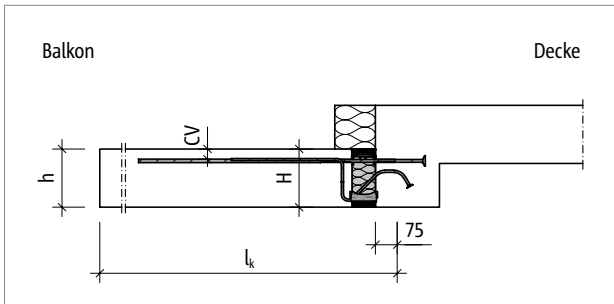


Abb. 100: Schöck Isokorb® T Typ K-U: Statisches System

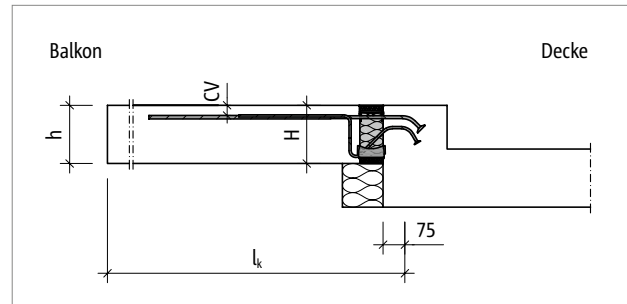


Abb. 101: Schöck Isokorb® T Typ K-O: Statisches System

## Schwingung

Schöck Isokorb® T Typ K-U, K-O 7.2				M1	M2	M3	M4
Maximale Auskragungslänge bei	Betondeckung CV [mm]			Betonfestigkeitsklasse $\geq$ C25/30			
	CV30	CV35	CV50	$l_{k,max}$ [m]			
Isokorb® Höhe H [mm]		160		1,45	1,64	1,80	1,93
			180	1,47	1,67	1,83	1,97
		160		1,51	1,70	1,87	2,01
			170	1,54	1,75	1,91	2,06
			190	1,56	1,77	1,94	2,09
		170		1,59	1,80	1,98	2,13
			180	1,63	1,84	2,02	2,18
			200	1,65	1,86	2,04	2,20
		180		1,68	1,90	2,09	2,24
			190	1,71	1,94	2,13	2,29
			210	1,73	1,95	2,14	2,31
		190		1,76	1,99	2,19	2,35
			200	1,79	2,03	2,22	2,39
			220	1,80	2,04	2,24	2,41
		200		1,83	2,08	2,28	2,45
			210	1,86	2,11	2,32	2,49
			230	1,87	2,12	2,33	2,51
		210		1,91	2,16	2,37	2,26
			220	1,93	2,19	2,40	2,59
			240	1,94	2,20	2,41	2,60
	220		1,98	2,24	2,46	2,65	
		230	2,00	2,27	2,49	2,68	
		250	2,01	2,27	2,50	2,69	
	230		2,04	2,31	2,54	2,73	
		240	2,06	2,34	2,57	2,76	
	240		2,10	2,38	2,62	2,82	
		250	2,13	2,41	2,65	2,85	
	250		2,16	2,45	2,70	2,90	

### i Maximale Auskragungslänge

Die Tabellenwerte beruhen auf den folgenden Annahmen:

- Begehbarer rechteckiger freiauskragernder Balkon
- Betonwichte  $\gamma = 25 \text{ kN/m}^3$
- Eigengewicht des Balkonbelags  $g_2 \leq 1,5 \text{ kN/m}^2$ , Balkongeländer  $g_R \leq 1,0 \text{ kN/m}$
- Nutzlast  $q = 4,0 \text{ kN/m}^2$  mit dem Beiwert  $\psi_{2,i} = 0,3$  für die quasi-ständige Kombination
- Eigenfrequenz  $f_e \geq 7,5 \text{ Hz}$
- Die Steifigkeiten im Auflagerbereich der Tragstruktur (Decke/Wand) werden als unendlich steif angenommen.
- Die maximale Auskragungslänge kann beim Einsatz des Schöck Isokorb® durch die Tragfähigkeit des gewählten Typs begrenzt werden.
- Die Auskragungslänge  $l_k$  und statisches System siehe Seite 90.

## Dehnfugenabstand

### Maximaler Dehnfugenabstand

Wenn die Bauteillänge den maximalen Dehnfugenabstand  $e$  übersteigt, müssen in die außenliegenden Betonbauteile rechtwinklig zur Dämmebene Dehnfugen eingebaut werden, um die Einwirkung infolge von Temperaturänderungen zu begrenzen. Bei Fixpunkten wie z. B. Ecken von Balkonen oder beim Einsatz der Schöck Isokorb® T Typen H gilt der halbe maximale Dehnfugenabstand  $e/2$ .

Die Querkraftübertragung in der Dehnfuge kann mit einem längsverschieblichen Querkraftdorn, z. B. Schöck Stacon®, sichergestellt werden.

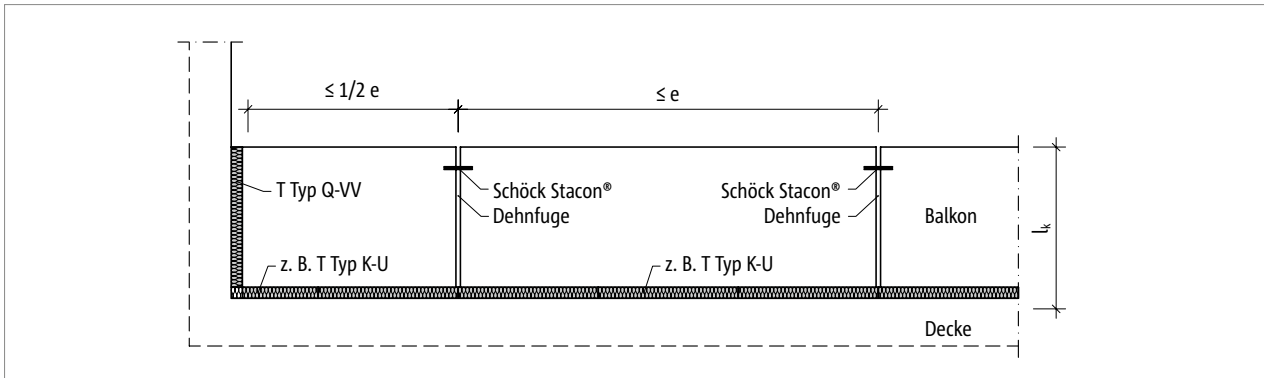


Abb. 102: Schöck Isokorb® T Typ K-U: Dehnfugenanordnung

Schöck Isokorb® T Typ K-U, K-O 7.2		M1–M4
Maximaler Dehnfugenabstand bei		$e$ [m]
Dämmkörperdicke [mm]	80	13,0

### i Randabstände

Der Schöck Isokorb® muss an der Dehnfuge so angeordnet werden, dass folgende Bedingungen eingehalten werden:

- Für den Achsabstand der Zugstäbe vom freien Rand bzw. von der Dehnfuge gilt:  $e_R \geq 50$  mm und  $e_R \leq 150$  mm.
- Für den Achsabstand der Druckelemente vom freien Rand bzw. von der Dehnfuge gilt:  $e_R \geq 50$  mm und  $e_R \leq 150$  mm.
- Für den Achsabstand der Querkraftstäbe vom freien Rand bzw. von der Dehnfuge gilt:  $e_R \geq 100$  mm und  $e_R \leq 150$  mm.

## Produktbeschreibung

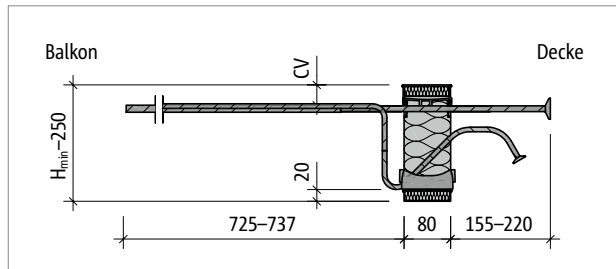


Abb. 103: Schöck Isokorb® T Typ K-U-M2: Produktschnitt

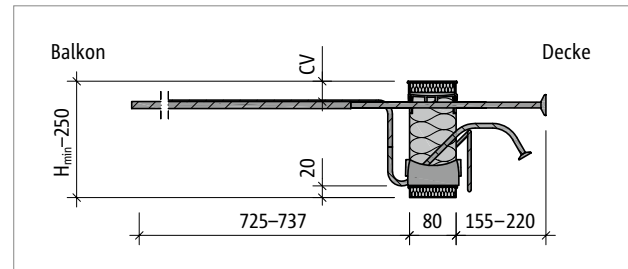


Abb. 104: Schöck Isokorb® T Typ K-U-M4: Produktschnitt

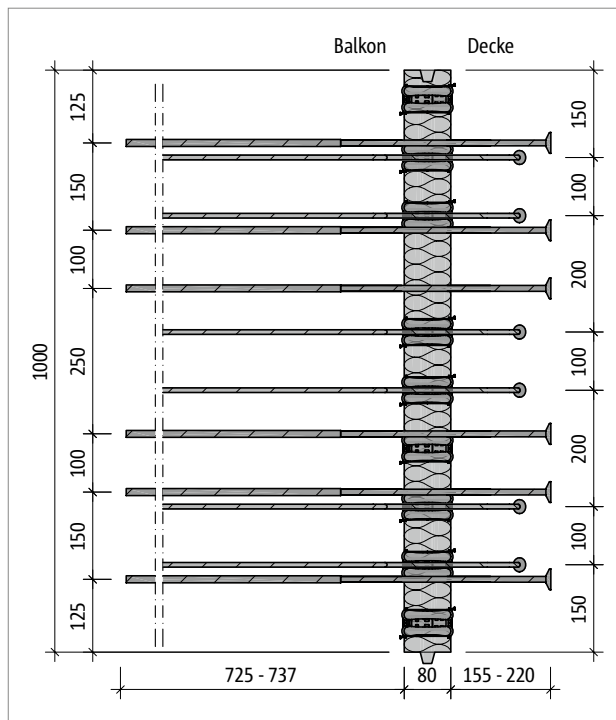


Abb. 105: Schöck Isokorb® T Typ K-U-M2: Produktgrundriss

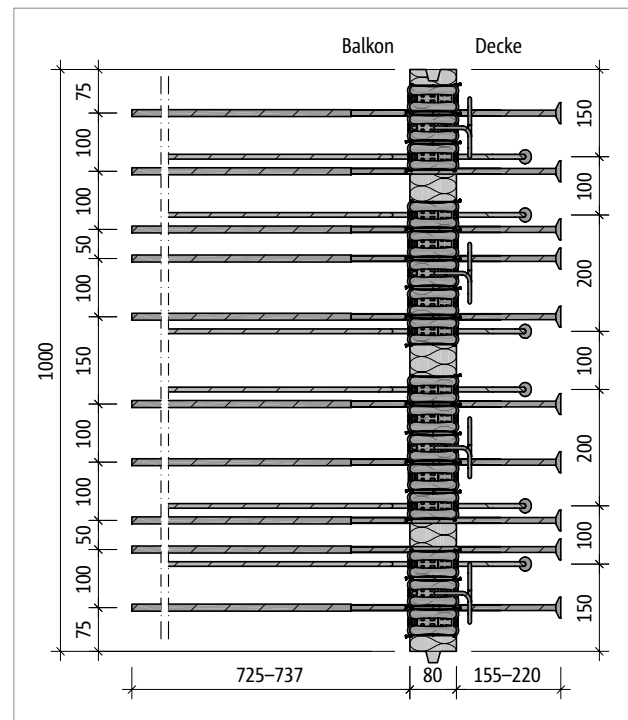


Abb. 106: Schöck Isokorb® T Typ K-U-M4: Produktgrundriss

### Produktinformationen

- Download weiterer Grundrisse und Schnitte unter <https://cad.schoeck.de>
- Mindesthöhe Schöck Isokorb® T Typ K-U:  $H_{\min} = 160$  mm
- Bauseitige Teilung des Schöck Isokorb® T Typ K-U an den unbewehrten Stellen möglich; durch Teilung reduzierte Tragkraft berücksichtigen; erforderliche Randabstände berücksichtigen
- Betondeckung der Zugstäbe: CV30 = 30 mm, CV35 = 35 mm, CV50 = 50 mm

T Typ  
K-U  
K-O

Tragwerksplanung

## Produktbeschreibung

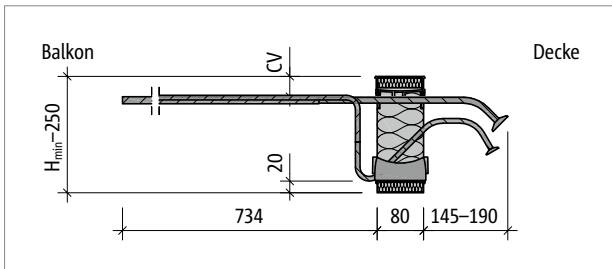


Abb. 107: Schöck Isokorb® T Typ K-O-M2: Produktschnitt

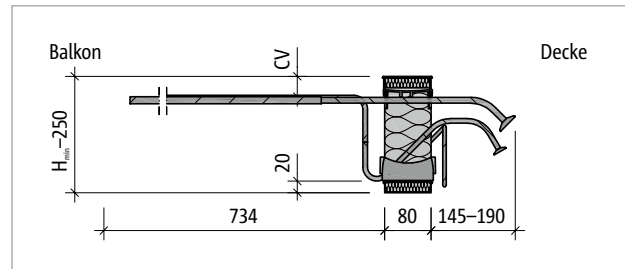


Abb. 108: Schöck Isokorb® T Typ K-O-M4: Produktschnitt

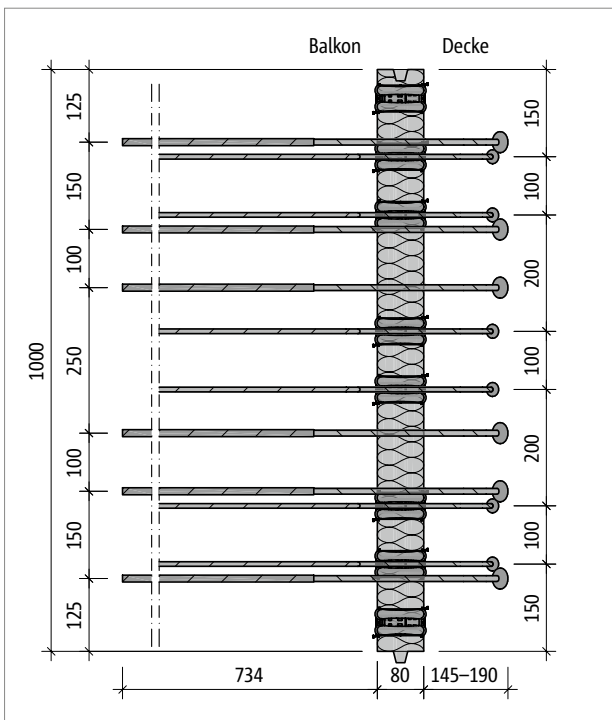


Abb. 109: Schöck Isokorb® T Typ K-O-M2: Produktgrundriss

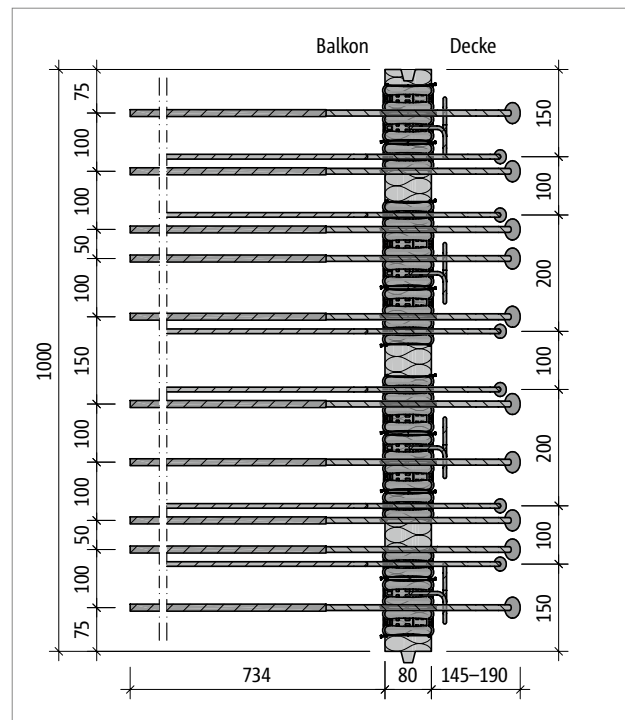


Abb. 110: Schöck Isokorb® T Typ K-O-M4: Produktgrundriss

### 1 Produktinformationen

- Download weiterer Grundrisse und Schnitte unter <https://cad.schoeck.de>
- Mindesthöhe Schöck Isokorb® T Typ K-O:  $H_{\min} = 160$  mm
- Bauseitige Teilung des Schöck Isokorb® T Typ K-O an den unbewehrten Stellen möglich; durch Teilung reduzierte Tragkraft berücksichtigen; erforderliche Randabstände berücksichtigen
- Betondeckung der Zugstäbe: CV30 = 30 mm, CV35 = 35 mm, CV50 = 50 mm

## Bauseitige Bewehrung – Schöck Isokorb® T Typ K

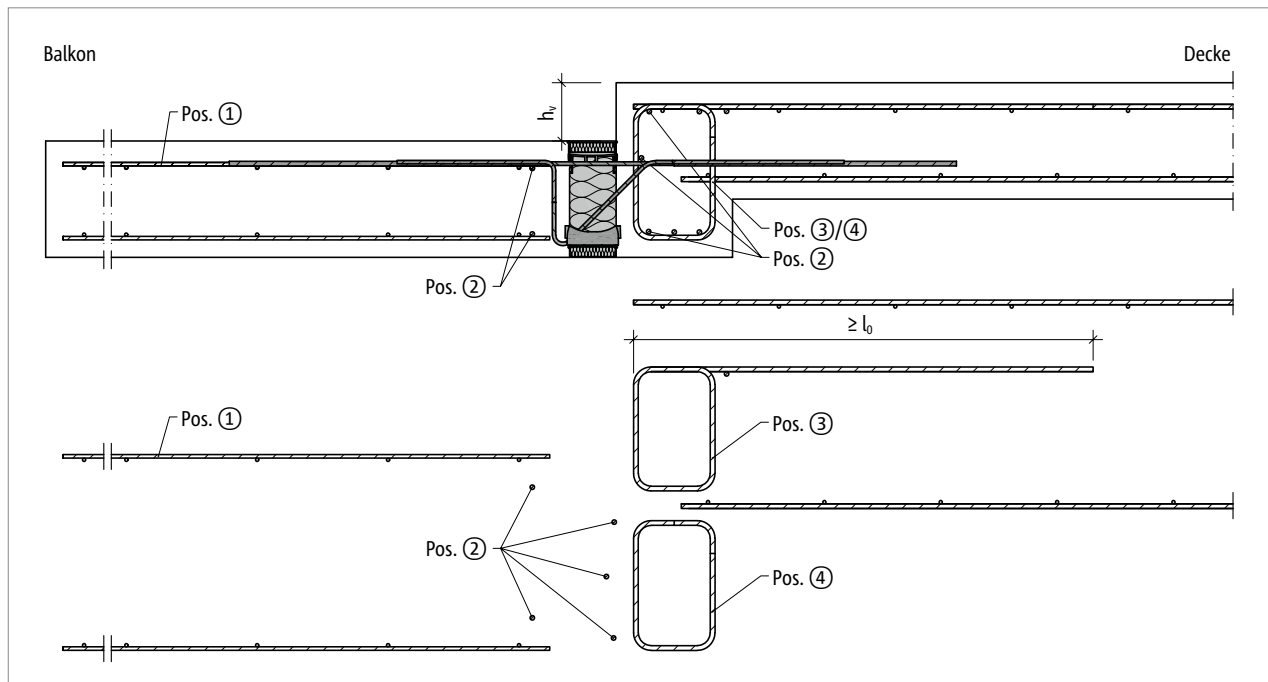


Abb. 111: Schöck Isokorb® T Typ K: Bauseitige Bewehrung für kleinen Höhenversatz

## Bauseitige Bewehrung – Schöck Isokorb® T Typ K

### Vorschlag zur bauseitigen Anschlussbewehrung

Angabe der bauseitigen Bewehrung für Schöck Isokorb® bei einer Beanspruchung von 100 % des maximalen Bemessungsmoments und der Querkraft bei C25/30. Der erforderliche Bewehrungsquerschnitt ist abhängig vom Stabdurchmesser der Stahlstab- bzw. Mattenbewehrung.

Schöck Isokorb® T Typ K 6.2			M1		M2		M3				
			V1	V2	V1	V2	V1	V2	V3		
Bauseitige Bewehrung	Ort	Höhe [mm]	Decke (XC1) Betonfestigkeitsklasse $\geq$ C25/30 Balkon (XC4) Betonfestigkeitsklasse $\geq$ C25/30							Unterzugbreite $\geq$ 220 mm	
			<b>Übergreifungsbewehrung abhängig vom Stabdurchmesser</b>								
Pos. 1 mit $\varnothing 8$ [cm <sup>2</sup> /m]	balkonseitig	160–250	2,01	2,01	4,02	4,02	4,86	4,86	5,03		
Pos. 1 mit $\varnothing 10$ [cm <sup>2</sup> /m]			2,44	2,44	4,88	4,88	5,90	5,90	6,11		
Pos. 1 mit $\varnothing 12$ [cm <sup>2</sup> /m]			2,93	2,93	5,86	5,86	7,08	7,08	7,33		
<b>Stabstahl längs der Dämmfuge</b>											
Pos. 2	balkonseitig	160–250									2 $\varnothing 8$
	deckenseitig										3 $\varnothing 8$
<b>Bügelbewehrung zur Umlenkung der Zugkraft (einschnittig anrechenbar)</b>											
Pos. 3 [cm <sup>2</sup> /m]	deckenseitig	160–250	4,66	4,97	7,08	7,39	8,37	8,76	10,51		
<b>Bügelbewehrung gemäß Querkraftbemessung</b>											
Pos. 4	deckenseitig	160–250	Bügelbewehrung nach DIN EN 1992-1-1 (EC2), 6.2.3, 9.2.2								

Schöck Isokorb® T Typ K 6.2			M4				M5				M6				
			V1	V2	V3	VV1	V1	V2	V3	VV1	V1	V2	V3	VV1	
Bauseitige Bewehrung	Ort	Höhe [mm]	Decke (XC1) Betonfestigkeitsklasse $\geq$ C25/30 Balkon (XC4) Betonfestigkeitsklasse $\geq$ C25/30											Unterzugbreite $\geq$ 220 mm	
			<b>Übergreifungsbewehrung abhängig vom Stabdurchmesser</b>												
Pos. 1 mit $\varnothing 8$ [cm <sup>2</sup> /m]	balkonseitig	160–250	5,55	5,55	5,55	6,03	6,46	6,46	7,04	7,54	7,39	7,39	7,69	8,49	
Pos. 1 mit $\varnothing 10$ [cm <sup>2</sup> /m]			6,74	6,74	6,74	7,33	7,85	7,85	8,55	9,16	8,97	8,97	7,69	8,49	
Pos. 1 mit $\varnothing 12$ [cm <sup>2</sup> /m]			8,09	8,09	8,09	8,79	9,42	9,42	10,26	10,99	10,76	10,76	7,69	8,49	
<b>Stabstahl längs der Dämmfuge</b>															
Pos. 2	balkonseitig	160–250													2 $\varnothing 8$
	deckenseitig														3 $\varnothing 8$
<b>Bügelbewehrung zur Umlenkung der Zugkraft (einschnittig anrechenbar)</b>															
Pos. 3 [cm <sup>2</sup> /m]	deckenseitig	160–250	9,59	9,98	10,51	10,15	10,84	11,23	13,42	11,47	12,49	12,88	13,75	11,19	
<b>Bügelbewehrung gemäß Querkraftbemessung</b>															
Pos. 4	deckenseitig	160–250	Bügelbewehrung nach DIN EN 1992-1-1 (EC2), 6.2.3, 9.2.2												



## Bauseitige Bewehrung – Schöck Isokorb® T Typ K

Schöck Isokorb® T Typ K 6.2			M7			M8		
			V1	V2	VV1	V1	V2	VV1
Bauseitige Bewehrung	Ort	Höhe [mm]	Decke (XC1) Betonfestigkeitsklasse $\geq$ C25/30					
			Balkon (XC4) Betonfestigkeitsklasse $\geq$ C25/30					
Unterzugbreite $\geq$ 220 mm								
<b>Übergreifungsbehrung abhängig vom Stabdurchmesser</b>								
Pos. 1 mit $\varnothing 8$ [cm <sup>2</sup> /m]	balkonseitig	160–250	8,74	8,74	9,90	9,53	9,53	11,00
Pos. 1 mit $\varnothing 10$ [cm <sup>2</sup> /m]			8,74	8,74	9,90	9,53	9,53	11,00
Pos. 1 mit $\varnothing 12$ [cm <sup>2</sup> /m]			8,74	8,74	9,90	9,53	9,53	11,00
<b>Stabstahl längs der Dämmfuge</b>								
Pos. 2	balkonseitig	160–250	2 $\varnothing 8$					
	deckenseitig		3 $\varnothing 8$					
<b>Bügelbewehrung zur Umlenkung der Zugkraft (einschnittig anrechenbar)</b>								
Pos. 3 [cm <sup>2</sup> /m]	deckenseitig	160–250	13,98	14,33	15,18	15,54	15,72	16,40
<b>Bügelbewehrung gemäß Querkraftbemessung</b>								
Pos. 4	deckenseitig	160–250	Bügelbewehrung nach DIN EN 1992-1-1 (EC2), 6.2.3, 9.2.2					

### **i** Info bauseitige Bewehrung

- Aufgrund der Bewehrungsdichte im Unterzug wird die Anwendung nur bis T Typ K-M8 empfohlen.
- Bewehrt man mit unterschiedlichen Durchmessern ist die Bewehrungsangabe für den größeren Durchmesser maßgebend.
- Das Mischen von Stahlstab- und Mattenbewehrung ist möglich. Die entsprechende Mattenbewehrung kann bei der Ermittlung der Zulagebewehrung angerechnet werden.
- Zur deckenseitigen Umlenkung der Zugkraft ist im Deckenrandbalken eine Bügelbewehrung Pos. 3 erforderlich (obere Schenkellänge  $l_{0,bü}$ ). Diese Bügelbewehrung Pos. 3 stellt die Lasteinleitung aus dem Schöck Isokorb® sicher.
- Die Querkraftbewehrung Pos. 4 richtet sich nach der Belastung von Balkon, Decke und der Stützweite des Unter-/Überzugs. Daher ist die Querkraftbewehrung im Einzelfall durch den Tragwerksplaner nachzuweisen.
- Die erforderliche Querbewehrung im Übergreifungsbereich ist nach DIN EN 1992-1-1 (EC2), 8.7 bis 8.8 und DIN EN 1992-1-1/NA, NDPs und NClS zu 8.7 und 8.8 nachzuweisen.
- Der Schöck Isokorb® T Typ K ist gegebenenfalls vor dem Einbau der Unter- bzw. Überzugbewehrung zu verlegen.
- Pos. 3: Für größere Unterzugbreiten ist eine Abminderung der erforderlichen Bewehrung nach Angabe des Tragwerksplaners möglich.

### **i** Info Randeinfassung

- Die Randeinfassung des Plattenrands parallel zum Schöck Isokorb® wird balkonseitig durch die integrierte Aufhängebewehrung des Schöck Isokorb® abgedeckt.

## Bauseitige Bewehrung – Schöck Isokorb® T Typ K-U

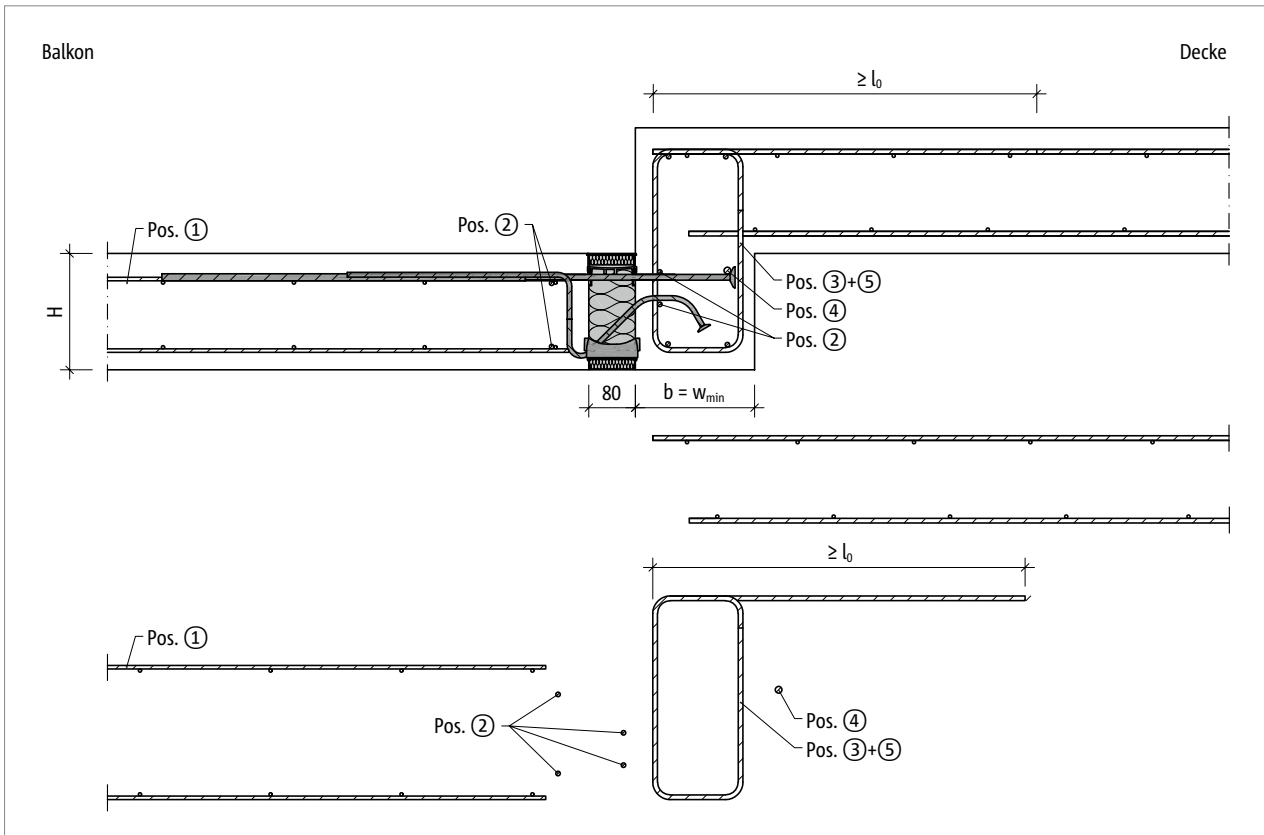


Abb. 112: Schöck Isokorb® T Typ K-U: Bauseitige Bewehrung für Balkon mit Höhenversatz nach unten mit minimaler Bauteilabmessung ( $w_{vorh} = w_{min}$ )

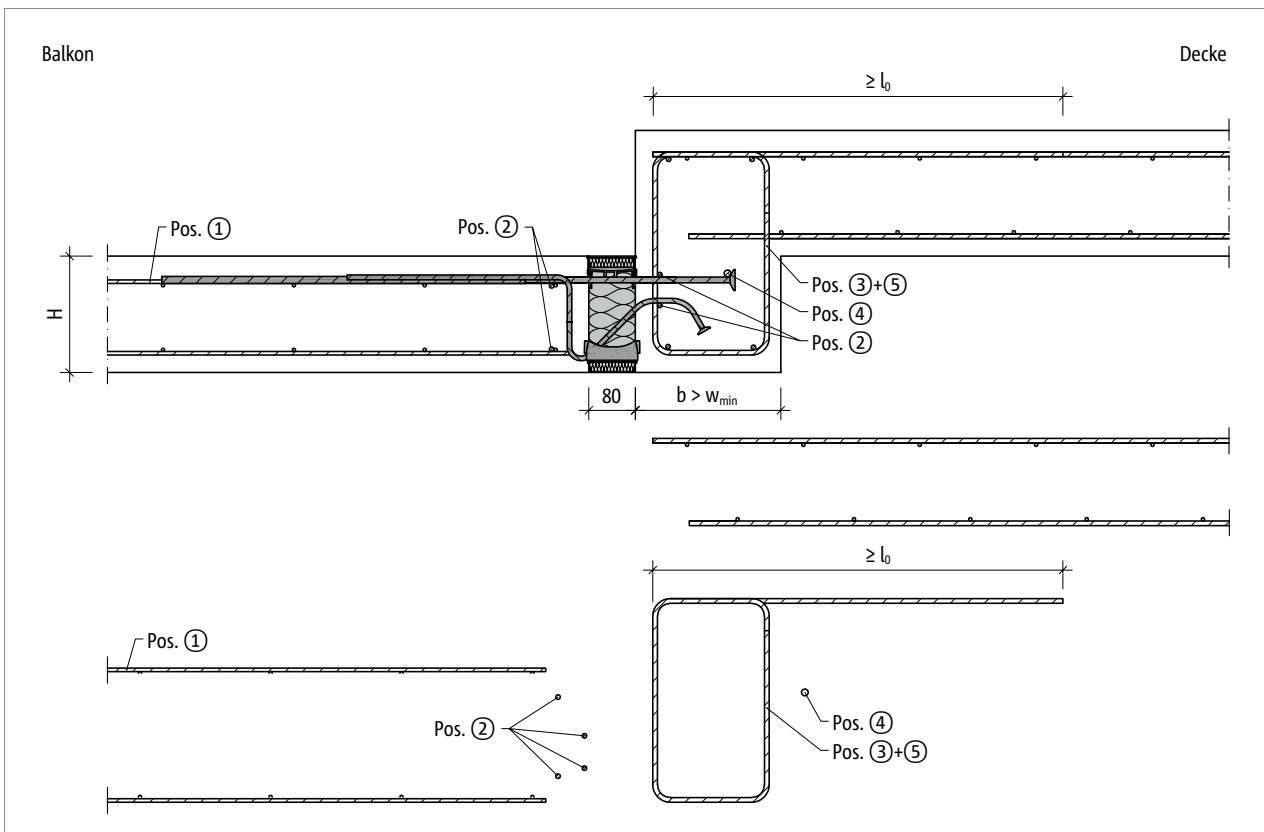


Abb. 113: Schöck Isokorb® T Typ K-U: Bauseitige Bewehrung für Balkon mit Höhenversatz nach unten mit größerer Bauteilabmessung ( $w_{vorh} > w_{min}$ )

## Bauseitige Bewehrung – Schöck Isokorb® T Typ K-U

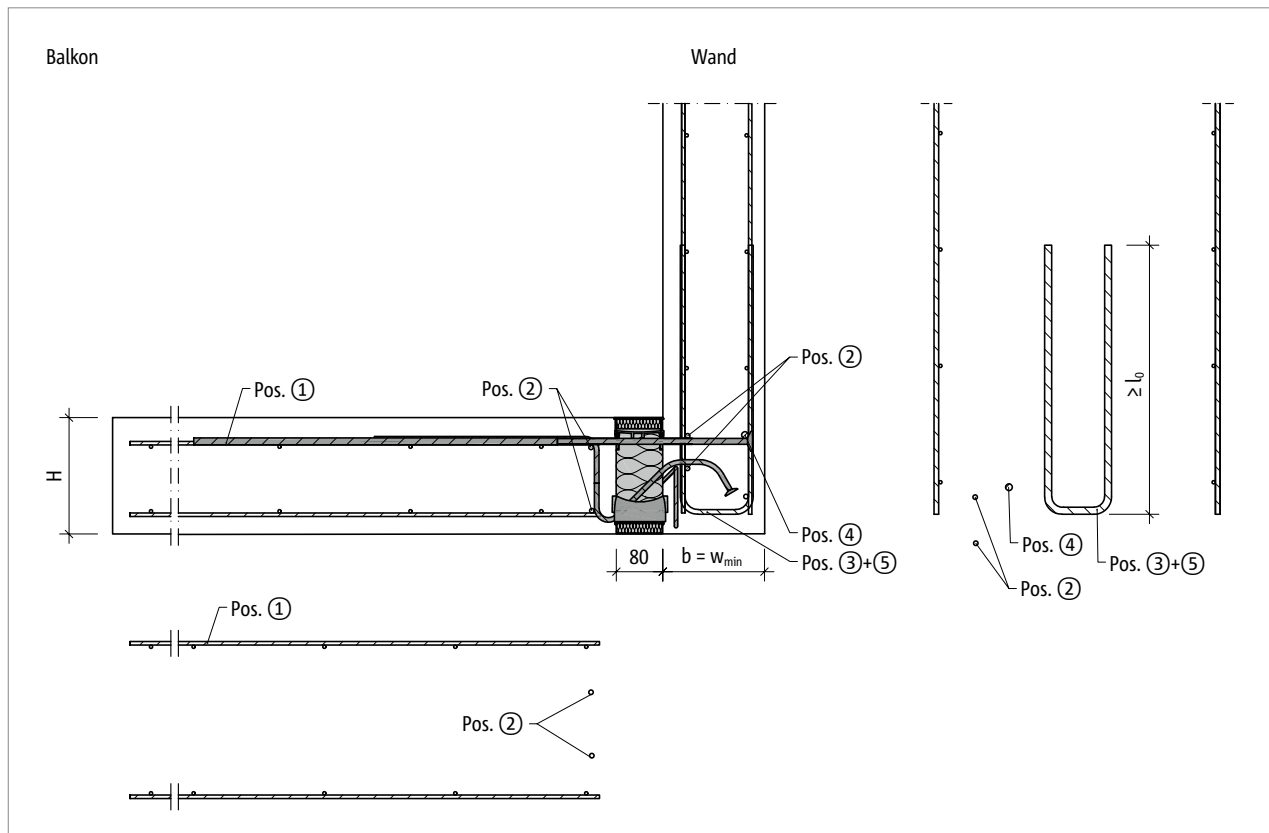


Abb. 114: Schöck Isokorb® T Typ K-U: Bauseitige Bewehrung für Wandanschluss mit minimaler Bauteilabmessung ( $w_{vorh} = w_{min}$ )

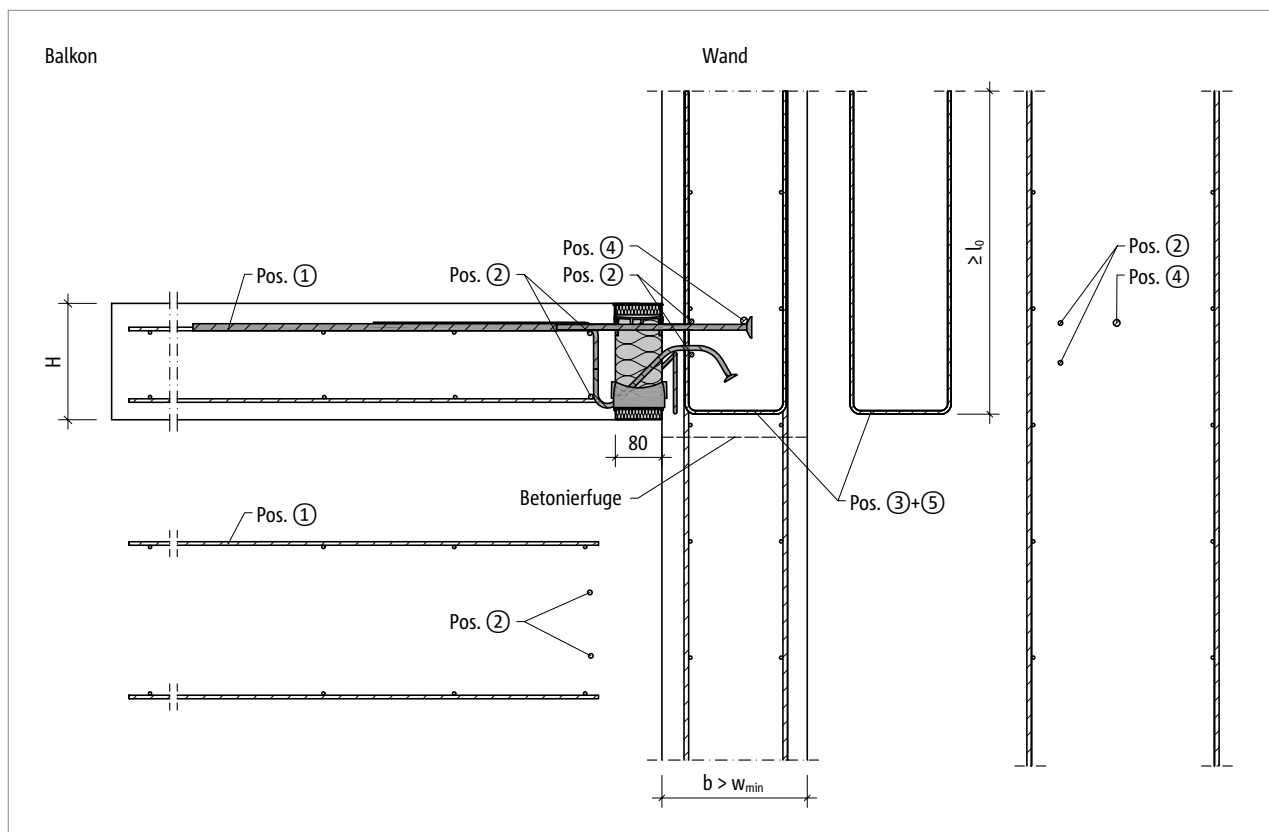


Abb. 115: Schöck Isokorb® T Typ K-U: Bauseitige Bewehrung für Wandanschluss nach oben mit größerer Bauteilabmessung ( $w_{vorh} > w_{min}$ )

## Bauseitige Bewehrung – Schöck Isokorb® T Typ K-U

### Vorschlag zur bauseitigen Anschlussbewehrung

Angabe der bauseitigen Bewehrung für Schöck Isokorb® bei einer Beanspruchung von 100 % des maximalen Bemessungsmoments und der Querkraft bei C25/30. Der erforderliche Bewehrungsquerschnitt ist abhängig vom Stabdurchmesser der Stahlstab- bzw. Mattenbewehrung.

Schöck Isokorb® T Typ K-U 7.2			M1	M2	M3	M4
Bauseitige Bewehrung	Ort	Höhe [mm]	Decke (XC1) Betonfestigkeitsklasse $\geq$ C25/30 Balkon (XC4) Betonfestigkeitsklasse $\geq$ C25/30			
			200 mm > Unterzugbreite $\geq$ 175 mm 200 mm > Wanddicke $\geq$ 175 mm			
<b>Übergreifungsbewehrung abhängig vom Stabdurchmesser</b>						
Pos. 1 mit $\varnothing 8$ [cm <sup>2</sup> /m]	balkonseitig	160–210	4,40	5,94	7,85	8,97
Pos. 1 mit $\varnothing 10$ [cm <sup>2</sup> /m]						
Pos. 1 mit $\varnothing 12$ [cm <sup>2</sup> /m]						
<b>Stabstahl längs der Dämmfuge</b>						
Pos. 2	balkonseitig/ Unterzug, Wand	160–210	2 × 2 $\varnothing 8$			
<b>Vertikalbewehrung (einschnittig anrechenbar)</b>						
Pos. 3 [cm <sup>2</sup> /m] Mindestbewehrung	Unterzug, Wand	160–210	$\geq 6,40$	$\geq 8,95$	$\geq 10,86$	$\geq 11,98$
Pos. 3 Bauteilbemessung	Unterzug, Wand	160–210	Statisch erforderliche Nachweise durch Tragwerksplaner			
<b>Stabstahl längs der Dämmfuge</b>						
Pos. 4	Unterzug, Wand	160–210	$\geq 1 \varnothing 12$			
<b>Spaltzugbewehrung (einschnittig anrechenbar)</b>						
Pos. 5 [cm <sup>2</sup> /m]	Unterzug, Wand	160–210	0,7	0,9	–	–

Schöck Isokorb® T Typ K-U 7.2			M1	M2	M3	M4
Bauseitige Bewehrung	Ort	Höhe [mm]	Decke (XC1) Betonfestigkeitsklasse $\geq$ C25/30 Balkon (XC4) Betonfestigkeitsklasse $\geq$ C25/30			
			220 mm > Unterzugbreite $\geq$ 200 mm 220 mm > Wanddicke $\geq$ 200 mm			
<b>Übergreifungsbewehrung abhängig vom Stabdurchmesser</b>						
Pos. 1 mit $\varnothing 8$ [cm <sup>2</sup> /m]	balkonseitig	160–230	4,40	6,50	8,58	9,81
Pos. 1 mit $\varnothing 10$ [cm <sup>2</sup> /m]						
Pos. 1 mit $\varnothing 12$ [cm <sup>2</sup> /m]						
<b>Stabstahl längs der Dämmfuge</b>						
Pos. 2	balkonseitig/ Unterzug, Wand	160–230	2 × 2 $\varnothing 8$			
<b>Vertikalbewehrung (einschnittig anrechenbar)</b>						
Pos. 3 [cm <sup>2</sup> /m] Mindestbewehrung	Unterzug, Wand	160–230	$\geq 6,40$	$\geq 9,51$	$\geq 11,59$	$\geq 12,81$
Pos. 3 Bauteilbemessung	Unterzug, Wand	160–230	Statisch erforderliche Nachweise durch Tragwerksplaner			
<b>Stabstahl längs der Dämmfuge</b>						
Pos. 4	Unterzug, Wand	160–230	$\geq 1 \varnothing 12$			
<b>Spaltzugbewehrung (einschnittig anrechenbar)</b>						
Pos. 5 [cm <sup>2</sup> /m]	Unterzug, Wand	160–230	0,74	0,98	–	–

## Bauseitige Bewehrung – Schöck Isokorb® T Typ K-U

### Vorschlag zur bauseitigen Anschlussbewehrung

Angabe der bauseitigen Bewehrung für Schöck Isokorb® bei einer Beanspruchung von 100 % des maximalen Bemessungsmoments und der Querkraft bei C25/30. Der erforderliche Bewehrungsquerschnitt ist abhängig vom Stabdurchmesser der Stahlstab- bzw. Mattenbewehrung.

Schöck Isokorb® T Typ K-U 7.2			M1	M2	M3	M4
Bauseitige Bewehrung	Ort	Höhe [mm]	Decke (XC1) Betonfestigkeitsklasse $\geq$ C25/30 Balkon (XC4) Betonfestigkeitsklasse $\geq$ C25/30			
			240 mm > Unterzugsbreite $\geq$ 220 mm 240 mm > Wanddicke $\geq$ 220 mm			
<b>Übergreifungsbewehrung abhängig vom Stabdurchmesser</b>						
Pos. 1 mit $\varnothing 8$ [cm <sup>2</sup> /m]	balkonseitig	160–250	4,40	6,60	8,80	10,45
Pos. 1 mit $\varnothing 10$ [cm <sup>2</sup> /m]						
Pos. 1 mit $\varnothing 12$ [cm <sup>2</sup> /m]						
<b>Stabstahl längs der Dämmfuge</b>						
Pos. 2	balkonseitig/ Unterzug, Wand	160–230	2 × 2 $\varnothing 8$			
<b>Vertikalbewehrung (einschnittig anrechenbar)</b>						
Pos. 3 [cm <sup>2</sup> /m] Mindestbewehrung	Unterzug, Wand	160–250	$\geq 6,40$	$\geq 9,60$	$\geq 11,80$	$\geq 13,46$
Pos. 3 Bauteilbemessung	Unterzug, Wand	160–250	Statisch erforderliche Nachweise durch Tragwerksplaner			
<b>Stabstahl längs der Dämmfuge</b>						
Pos. 4	Unterzug, Wand	160–250	$\geq 1 \varnothing 12$			
<b>Spaltzugbewehrung (einschnittig anrechenbar)</b>						
Pos. 5 [cm <sup>2</sup> /m]	Unterzug, Wand	160–250	0,75	1,05	–	–

Schöck Isokorb® T Typ K-U 7.2			M1	M2	M3	M4
Bauseitige Bewehrung	Ort	Höhe [mm]	Decke (XC1) Betonfestigkeitsklasse $\geq$ C25/30 Balkon (XC4) Betonfestigkeitsklasse $\geq$ C25/30			
			Unterzugsbreite $\geq$ 240 mm Wanddicke $\geq$ 240 mm			
<b>Übergreifungsbewehrung abhängig vom Stabdurchmesser</b>						
Pos. 1 mit $\varnothing 8$ [cm <sup>2</sup> /m]	balkonseitig	160–250	4,40	6,60	8,80	10,99
Pos. 1 mit $\varnothing 10$ [cm <sup>2</sup> /m]						
Pos. 1 mit $\varnothing 12$ [cm <sup>2</sup> /m]						
<b>Stabstahl längs der Dämmfuge</b>						
Pos. 2	balkonseitig/ Unterzug, Wand	160–250	2 × 2 $\varnothing 8$			
<b>Vertikalbewehrung (einschnittig anrechenbar)</b>						
Pos. 3 [cm <sup>2</sup> /m] Mindestbewehrung	Unterzug, Wand	160–250	$\geq 6,40$	$\geq 9,60$	$\geq 11,80$	$\geq 14,00$
Pos. 3 Bauteilbemessung	Unterzug, Wand	160–250	Statisch erforderliche Nachweise durch Tragwerksplaner			
<b>Stabstahl längs der Dämmfuge</b>						
Pos. 4	Unterzug, Wand	160–250	$\geq 1 \varnothing 12$			
<b>Spaltzugbewehrung (einschnittig anrechenbar)</b>						
Pos. 5 [cm <sup>2</sup> /m]	Unterzug, Wand	160–250	0,75	1,11	–	–

T Typ  
K-U  
K-O

Tragwerksplanung

## Bauseitige Bewehrung – Schöck Isokorb® T Typ K-U

### Info bauseitige Bewehrung

- Das Mischen von Stahlstab- und Mattenbewehrung ist möglich. Die entsprechende Mattenbewehrung kann bei der Ermittlung der Zulagebewehrung angerechnet werden.
- Bewehrt man mit unterschiedlichen Durchmessern ist die Bewehrungsangabe für den größeren Durchmesser maßgebend.
- Die Mindestbewehrung der Pos. 3 dient zur Einleitung der einwirkenden Stablängskräfte aus dem Isokorb®. Diese Mindestbewehrung muss eingehalten werden.

Die erforderliche Bewehrung aus der Bauteilbemessung infolge der Belastung von Balkon, Decken, Wände und der Stützweite des Unter-/Überzugs ist durch den Tragwerksplaner nachzuweisen. Die daraus ermittelte Bewehrung muss der Mindestbewehrung der Pos. 3 gegenübergestellt werden.

Der größere der beiden Werte ist maßgebend.

- Isokorb® Höhe für CV30 und CV35:
  - H = 160–190 mm für Unterzugbreite  $w_{\min} < 200$  mm
  - H = 160–210 mm für Unterzugbreite  $w_{\min} < 220$  mm
  - H = 160–230 mm für Unterzugbreite  $w_{\min} < 240$  mm
- Verankerung und Schließen von Bügeln ist nach DIN EN 1992-1-1 zu ermitteln.
- Die erforderliche Querbewehrung im Übergreifsbereich ist nach DIN EN 1992-1-1 (EC2), 8.7 bis 8.8 und DIN EN 1992-1-1/NA, NDPs und NClis zu 8.7 und 8.8 nachzuweisen.
- Pos. 3 Vertikalbewehrung (Bügel): Mindestens zwischen zwei sowie neben den außenliegenden Zug- beziehungsweise Querkraftstäben ist ein Bügel anzuordnen.
- $l_0$  für  $l_0 (\varnothing 10) \geq 570$  mm,  $l_0$  für  $l_0 (\varnothing 12) \geq 680$  mm,  $l_0 (\varnothing 14) \geq 790$  mm und  $l_0 (\varnothing 16) \geq 910$  mm.
- Weitere Bewehrungswerte für die Betonfestigkeitsklasse C20/25 unter:  
[www.schoeck.com/download-technische-informationen/de](http://www.schoeck.com/download-technische-informationen/de)
- Bei der Auswahl des Isokorb® Typs müssen Rinnen und Neigungen beachtet werden, um die erforderliche Betondeckung einzuhalten.
- Zur sicheren Krafteinleitung sind die Hinweise bezüglich der Betonierfuge zu beachten, siehe Seite 107.

### Info Randeinfassung

- Die Randeinfassung des Plattenrands parallel zum Schöck Isokorb® wird balkonseitig durch die integrierte Aufhängebewehrung des Schöck Isokorb® abgedeckt.

### ⚠ Gefahrenhinweis – fehlender Zulagestab

- Für die angegebene Tragfähigkeit ist der Zulagestab (Pos. 4) zwingend erforderlich. Dieser Zulagestab muss direkt am Ankerkopf eingebaut werden.

### Info Bemessungsbeispiel

- Zahlenbeispiel für Bügelbemessung (Pos. 3 + 5):

Geometrie: Isokorb® Höhe H = 200 mm  
 Unterzugbreite  $w_{\text{vorh}} = 220$  mm  
 Betondeckung CV35

Betonfestigkeit: C25/30

Schnittgrößen aus Balkon:  $m_{\text{Ed}} = 45,3$  kNm/m

$v_{\text{Ed}} = 35,0$  kN/m

Gewählt: T Typ K-U-M3-V1-RE1120-CV35-LR180-X80-H200-7.2

Vertikalbewehrung (einschnittig betrachtet):

Mindestbewehrung für die Pos. 3:  $a_{s,\min} = 11,80$  cm<sup>2</sup>/m

Erforderliche Bewehrung aus Bauteilbemessung:  $a_{s,\text{req}} = 5,28$  cm<sup>2</sup>/m < 11,80 cm<sup>2</sup>/m =  $a_{s,\min}$

⇒ Die Mindestbewehrung  $a_{s,\min} = 11,80$  cm<sup>2</sup>/m ist maßgebend!

Erforderliche Spaltzugbewehrung Pos. 5:  $a_{s,\text{req}} = 0$  cm<sup>2</sup>/m

⇒ Erforderlicher Bügelquerschnitt (einschnittig):  $a_{s,\text{req}} = 11,80$  cm<sup>2</sup>/m

## Bauseitige Bewehrung – Schöck Isokorb® T Typ K-O

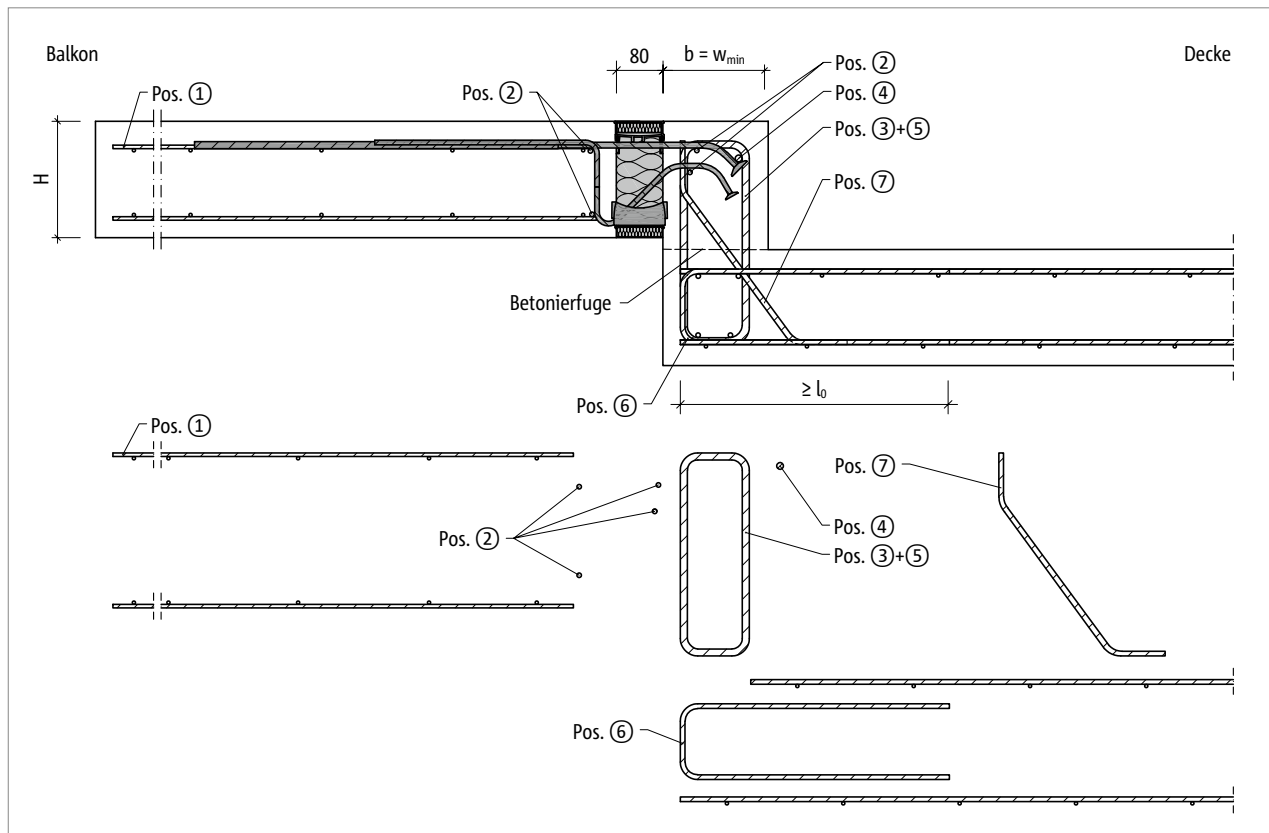


Abb. 116: Schöck Isokorb® T Typ K-O: Bauseitige Bewehrung für Balkon mit Höhenversatz nach oben mit minimaler Bauteilabmessung ( $w_{vorh} = w_{min}$ )

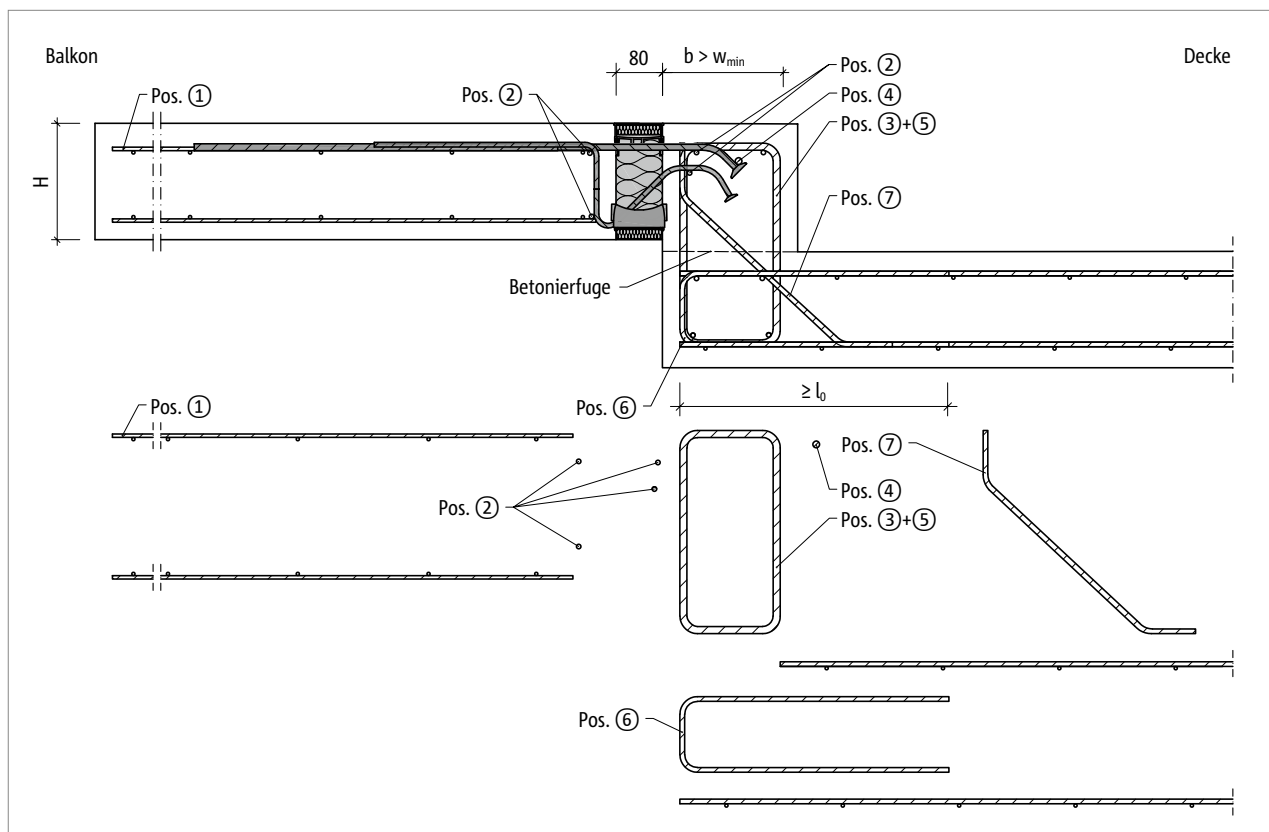


Abb. 117: Schöck Isokorb® T Typ K-O-F: Bauseitige Bewehrung für Balkon mit Höhenversatz nach oben mit größerer Bauteilabmessung ( $w_{vorh} > w_{min}$ )

## Bauseitige Bewehrung – Schöck Isokorb® T Typ K-O

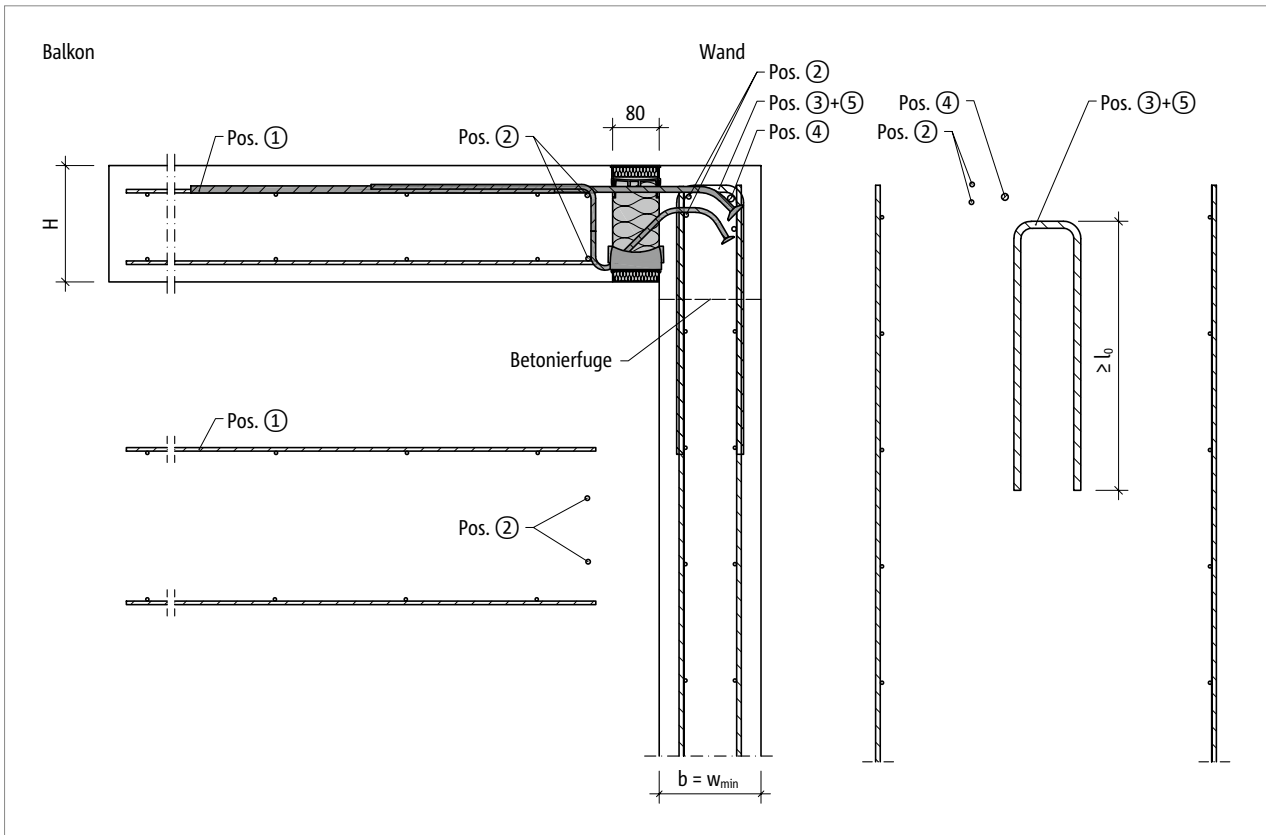


Abb. 118: Schöck Isokorb® T Typ K-O: Bauseitige Bewehrung für Wandanschluss nach unten mit minimaler Bauteilabmessung ( $w_{vorh} = w_{min}$ )

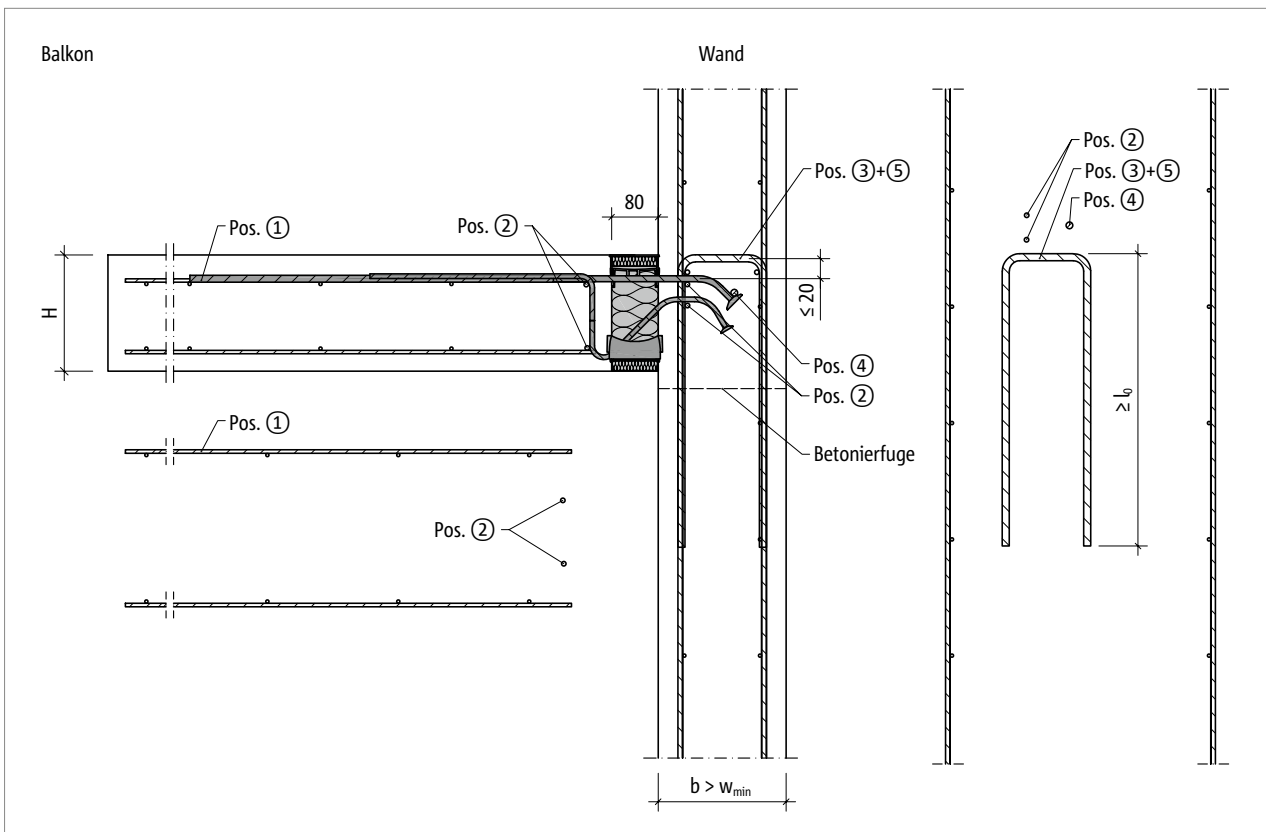


Abb. 119: Schöck Isokorb® T Typ K-O: Bauseitige Bewehrung für Wandanschluss mit größerer Bauteilabmessung ( $w_{vorh} > w_{min}$ )



## Bauseitige Bewehrung – Schöck Isokorb® T Typ K-O

### Vorschlag zur bauseitigen Anschlussbewehrung

Angabe der bauseitigen Bewehrung für Schöck Isokorb® bei einer Beanspruchung von 100 % des maximalen Bemessungsmoments und der Querkraft bei C25/30. Der erforderliche Bewehrungsquerschnitt ist abhängig vom Stabdurchmesser der Stahlstab- bzw. Mattenbewehrung.

Schöck Isokorb® T Typ K-O 7.2			M1	M2	M3	M4
Bauseitige Bewehrung	Ort	Höhe [mm]	Decke (XC1) Betonfestigkeitsklasse $\geq$ C25/30 Balkon (XC4) Betonfestigkeitsklasse $\geq$ C25/30			
			Unterzugbreite $\geq$ 175 mm Wanddicke $\geq$ 175 mm			
<b>Übergreifungsbewehrung abhängig vom Stabdurchmesser</b>						
Pos. 1 mit $\varnothing 8$ [cm <sup>2</sup> /m]	balkonseitig	160–250	4,40	6,60	8,62	10,99
Pos. 1 mit $\varnothing 10$ [cm <sup>2</sup> /m]						
Pos. 1 mit $\varnothing 12$ [cm <sup>2</sup> /m]						
<b>Stabstahl längs der Dämmfuge</b>						
Pos. 2	balkonseitig/ Unterzug, Wand	160–250	2 $\times$ 2 $\varnothing 8$			
<b>Vertikalbewehrung (einschnittig anrechenbar)</b>						
Pos. 3 [cm <sup>2</sup> /m] Mindestbewehrung	Unterzug, Wand	160–250	$\geq 6,40$	$\geq 9,60$	$\geq 11,63$	$\geq 15,83$
Pos. 3 Bauteilbemessung	Unterzug, Wand	160–250	Statisch erforderliche Nachweise durch Tragwerksplaner			
<b>Stabstahl längs der Dämmfuge</b>						
Pos. 4	Unterzug, Wand	160–250	$\geq 1 \varnothing 12$			
<b>Spaltzugbewehrung (einschnittig anrechenbar)</b>						
Pos. 5 [cm <sup>2</sup> /m]	Unterzug, Wand	160–250	1,77			
<b>Steckbügel</b>						
Pos. 6	deckenseitig	160–250	nach Angabe des Tragwerksplaners			
<b>Schrägbewehrung</b>						
Pos. 7	Unterzug	160–250	nach Angabe des Tragwerksplaners			

### **i** Info bauseitige Bewehrung

- Hinweise zur bauseitigen Bewehrung siehe Seite 106.

### **i** Info Randeinfassung

- Die Randeinfassung des Plattenrands parallel zum Schöck Isokorb® wird balkonseitig durch die integrierte Aufhängebewehrung des Schöck Isokorb® abgedeckt.

### **A** Gefahrenhinweis – fehlender Zulagestab

- Für die angegebene Tragfähigkeit ist der Zulagestab (Pos. 4) zwingend erforderlich. Dieser Zulagestab muss direkt am Ankerkopf eingebaut werden.

## Bauseitige Bewehrung – Schöck Isokorb® T Typ K-O

### Info bauseitige Bewehrung

- Das Mischen von Stahlstab- und Mattenbewehrung ist möglich. Die entsprechende Mattenbewehrung kann bei der Ermittlung der Zulagebewehrung angerechnet werden.
- Bewehrt man mit unterschiedlichen Durchmessern ist die Bewehrungsangabe für den größeren Durchmesser maßgebend.
- Die Mindestbewehrung der Pos. 3 dient zur Einleitung der einwirkenden Stablängskräfte aus dem Isokorb®. Diese Mindestbewehrung muss eingehalten werden.  
Die erforderliche Bewehrung aus der Bauteilbemessung infolge der Belastung von Balkon, Decken, Wände und der Stützweite des Unter-/Überzugs ist durch den Tragwerksplaner nachzuweisen. Die daraus ermittelte Bewehrung muss der Mindestbewehrung der Pos. 3 gegenübergestellt werden.  
Der größere der beiden Werte ist maßgebend.
- Isokorb® Höhe für CV30 und CV35:  $H = 160\text{--}210\text{ mm}$  für Unterzugbreite  $w_{\min} < 190\text{ mm}$   
 $H = 160\text{--}230\text{ mm}$  für Unterzugbreite  $w_{\min} < 210\text{ mm}$
- Die Pos. 3 und die Pos. 5 sind möglichst dicht über den Zugstab des Schöck Isokorb® heranzuführen. Der Abstand zwischen der bauseitigen Bügelbewehrung und der Oberkante des Zugstabs ist kleiner als 2 cm.
- Pos. 7 ist nach DAfStb-Heft 600 zu ermitteln.
- Verankerung und Schließen von Bügeln ist nach DIN EN 1992-1-1 zu ermitteln.
- Die erforderliche Querbewehrung im Übergreifungsbereich ist nach DIN EN 1992-1-1 (EC2), 8.7 bis 8.8 und DIN EN 1992-1-1/NA, NDPs und NCIs zu 8.7 und 8.8 nachzuweisen.
- Pos. 3 Vertikalbewehrung (Bügel): Mindestens zwischen zwei sowie neben den außenliegenden Zug- beziehungsweise Querkraftstäben ist ein Bügel anzuordnen.
- $l_0$  für  $l_0 (\varnothing 10) \geq 570\text{ mm}$ ,  $l_0$  für  $l_0 (\varnothing 12) \geq 680\text{ mm}$ ,  $l_0 (\varnothing 14) \geq 790\text{ mm}$  und  $l_0 (\varnothing 16) \geq 910\text{ mm}$ .
- Weitere Bewehrungswerte für die Betonfestigkeitsklasse C20/25 unter:  
[www.schoeck.com/download-technische-informationen/de](http://www.schoeck.com/download-technische-informationen/de)
- Bei der Auswahl des Isokorb® Typs müssen Rinnen und Neigungen beachtet werden, um die erforderliche Betondeckung einzuhalten.
- Zur sicheren Krafteinleitung sind die Hinweise bezüglich der Betonierfuge zu beachten, siehe Seite 107.

### ⚠ Gefahrenhinweis – fehlender Zulagestab

- Für die angegebene Tragfähigkeit ist der Zulagestab (Pos. 4) zwingend erforderlich. Dieser Zulagestab muss direkt am Ankerkopf eingebaut werden.

### Info Bemessungsbeispiel

- Zahlenbeispiel für Bügelbemessung (Pos. 3 + 5):  
Geometrie: Isokorb® Höhe  $H = 230\text{ mm}$   
Unterzugbreite  $w_{\text{vorh}} = 175\text{ mm}$   
Betondeckung im Unterzug CV30
- Betonfestigkeit: C25/30
- Schnittgrößen aus Balkon:  $m_{\text{Ed}} = -69,2\text{ kNm/m}$   
 $v_{\text{Ed}} = 21,6\text{ kN/m}$

Gewählt: T Typ K-O-M4-V1-RE120-CV50-LR145-X80-H230-7.2

Vertikalbewehrung (einschnittig betrachtet):

Mindestbewehrung für die Pos. 3:  $a_{s,\min} = 15,83\text{ cm}^2/\text{m}$

Erforderliche Bewehrung aus Bauteilbemessung:  $a_{s,\text{req}} = 16,00\text{ cm}^2/\text{m} > 15,83\text{ cm}^2/\text{m} = a_{s,\min}$

⇒ Die erforderliche Bewehrung aus Bauteilbemessung  $a_{s,\text{req}} = 16,00\text{ cm}^2/\text{m}$  ist maßgebend!

Erforderliche Spaltzugbewehrung Pos. 5:  $a_{s,\text{req}} = 1,77\text{ cm}^2/\text{m}$

⇒ Erforderlicher Bügelquerschnitt (einschnittig):  $a_{s,\text{req}} = 16,00\text{ cm}^2/\text{m} + 1,77\text{ cm}^2/\text{m} = 17,77\text{ cm}^2/\text{m}$

## Formschluss/Betonierabschnitt | Einbauanleitung

### Formschluss/Betonierabschnitt

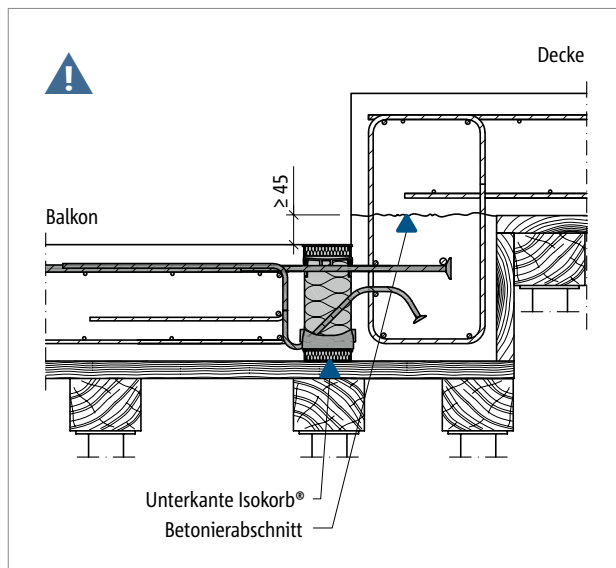


Abb. 120: Schöck Isokorb® T Typ K-U: Ortbetonbalkon mit Höhenversatz nach unten

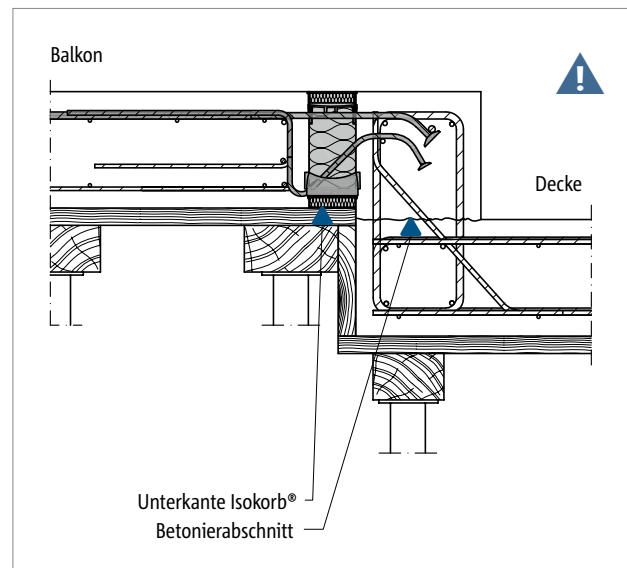


Abb. 121: Schöck Isokorb® T Typ K-O: Ortbetonbalkon mit Höhenversatz nach oben

#### **!** Gefahrenhinweis Formschluss bei unterschiedlichem Höhenniveau

Der Formschluss der Drucklager zum frisch gegossenen Beton ist sicherzustellen, daher muss die Oberkante des Mauerwerks bzw. der Betonierabschnitt unterhalb der Unterkante des Schöck Isokorb® angeordnet werden. Dies ist vor allem bei einem unterschiedlichen Höhenniveau zwischen Decke und Balkon zu berücksichtigen.

- Die Betonierfuge, bzw. die Oberkante des Mauerwerks ist unterhalb der Unterkante des Schöck Isokorb® anzuordnen.
- Die Lage des Betonierabschnitts ist im Schal- und Bewehrungsplan zu kennzeichnen.
- Die gemeinsame Planung zwischen Fertigteilwerk und Baustelle ist abzustimmen.

#### **i** Einbauanleitung

Die aktuelle Einbauanleitung finden Sie online unter:

- Schöck Isokorb® XT/T Typ K-U: [www.schoeck.com/view/7412](http://www.schoeck.com/view/7412)
- Schöck Isokorb® XT/T Typ K-O: [www.schoeck.com/view/7411](http://www.schoeck.com/view/7411)

## ☑ Checkliste

- Sind die Einwirkungen am Schöck Isokorb® Anschluss auf Bemessungsniveau ermittelt?
- Ist die Systemkraglänge bzw. die Systemstützweite zugrunde gelegt?
- Ist der zusätzliche Verformungsanteil infolge des Schöck Isokorb® berücksichtigt?
- Ist bei der resultierenden Überhöhungsangabe die Entwässerungsrichtung berücksichtigt? Ist das Überhöhungsmaß in die Werkpläne eingetragen?
- Ist bei CV50 die erhöhte Mindestplattendicke berücksichtigt?
- Sind die Empfehlungen zur Begrenzung der Schwingungsanfälligkeit eingehalten?
- Sind die maximal zulässigen Dehnfugenabstände berücksichtigt?
- Ist bei der Berechnung mit FEM die Schöck FEM-Richtlinie berücksichtigt?
- Ist bei der Wahl der Bemessungstabelle die maßgebliche Betondeckung berücksichtigt?
- Sind planmäßig vorhandene Horizontallasten z. B. aus Winddruck berücksichtigt? Ist dafür zusätzlich Schöck Isokorb® T Typ H erforderlich?
- Sind die Anforderungen hinsichtlich Brandschutz geklärt?
- Wurde der für den jeweiligen Schöck Isokorb® Typ in Verbindung mit Halbfertigteildecken in der Druckfuge erforderliche Ortbetonstreifen (Breite  $\geq 100$  mm ab Druckelement) in die Ausführungspläne eingezeichnet?
- Ist bei einem Anschluss an eine Decke mit Höhenversatz oder an eine Wand die erforderliche Bauteilgeometrie vorhanden? Ist eine Sonderkonstruktion erforderlich?
- Ist die jeweils erforderliche bauseitige Anschlussbewehrung definiert?
- Ist der bauseitige Zulagestab (Pos. 4) berücksichtigt?
- Sind die bei Vollfertigteilbalkonen evtl. erforderlichen Unterbrechungen für die stirnseitigen Transportanker und Regenfallrohre bei innenliegender Entwässerung berücksichtigt? Ist der maximale Achsabstand der Schöck Isokorb® Stäbe von 300 mm eingehalten?

## Schöck Isokorb® T Typ K-U-F, K-O-F



T Typ  
K-U-F  
K-O-F

### Schöck Isokorb® T Typ K-U-F

Tragendes Wärmedämmelement für frei auskragende Balkone mit Höhenversatz nach unten oder Wandanschluss. Das Element überträgt negative Momente und positive Querkkräfte. Die zweiteilige Ausführung ist für die Verarbeitung im Fertigteilwerk optimiert.

Das Unterteil wird im Fertigteilwerk in die Halbfertigteilplatte einbetoniert. Das Oberteil mit den Zugstäben muss auf der Baustelle eingebaut werden.

### Schöck Isokorb® T Typ K-O-F

Tragendes Wärmedämmelement für frei auskragende Balkone mit Höhenversatz nach oben oder Wandanschluss. Das Element überträgt negative Momente und positive Querkkräfte. Die zweiteilige Ausführung ist für die Verarbeitung im Fertigteilwerk optimiert.

Das Unterteil wird im Fertigteilwerk in die Halbfertigteilplatte einbetoniert. Das Oberteil mit den Zugstäben muss auf der Baustelle eingebaut werden.

Tragwerksplanung

## Produktbeschreibung

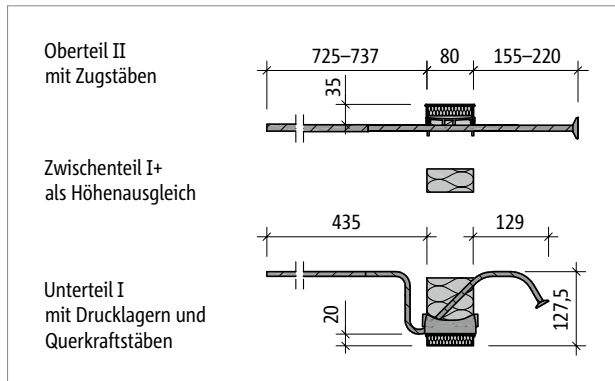


Abb. 122: Schöck Isokorb® T Typ K-U-F-M1-V1-CV35 bis K-U-F-M2-V1-CV35

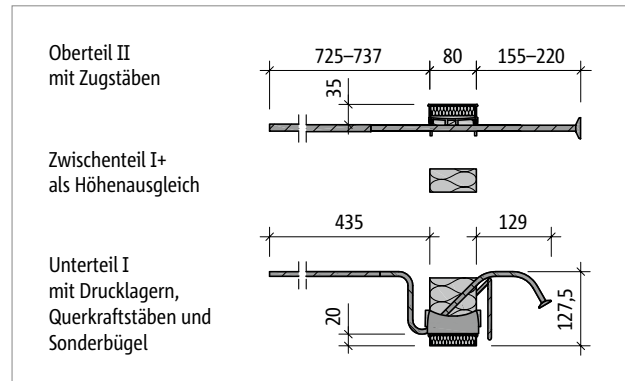


Abb. 123: Schöck Isokorb® T Typ K-U-F-M3-V1-CV35 bis K-U-F-M4-V1-CV35

Schöck Isokorb® T Typ K-U-F 7.2		M1	M2	M3	M4
Oberteil II	Zugstäbe	4 Ø 12	6 Ø 12	8 Ø 12	10 Ø 12
	Ankerstäbe	4 Ø 10	6 Ø 10	8 Ø 10	10 Ø 10
Unterteil I	Querkraftstäbe V1	4 Ø 8	6 Ø 8	6 Ø 8	6 Ø 8
	Drucklager [Stk.]	7	9	14	16
	Sonderbügel [Stk.]	-	-	4	4
<b>Abmessungen</b>					
Isokorb® Länge [mm]		1000			
Isokorb® Betondeckung [mm]		CV35			
Isokorb® Höhe H [mm]	160	nur I + II, kein Zwischenteil erforderlich			
	170	I + II + Zwischenteil Höhe 10 mm			
	180	I + II + Zwischenteil Höhe 20 mm			
	190	I + II + Zwischenteil Höhe 30 mm			
	200	I + II + Zwischenteil Höhe 40 mm			
	210	I + II + Zwischenteil Höhe 20 mm + Zwischenteil Höhe 30 mm			
	220	I + II + Zwischenteil Höhe 30 mm + Zwischenteil Höhe 30 mm			
	230	I + II + Zwischenteil Höhe 30 mm + Zwischenteil Höhe 40 mm			
	240	I + II + Zwischenteil Höhe 40 mm + Zwischenteil Höhe 40 mm			
	250	I + II + 3 · Zwischenteil Höhe 30 mm			
<b>Weiteres</b>					
Schnittgrößen		analog Schöck Isokorb® T Typ K-U			
Bauphysikalische Kennwerte		analog Schöck Isokorb® T Typ K-U			
Überhöhung		analog Schöck Isokorb® T Typ K-U			
Dehnfugenabstand		analog Schöck Isokorb® T Typ K-U			

## Produktbeschreibung

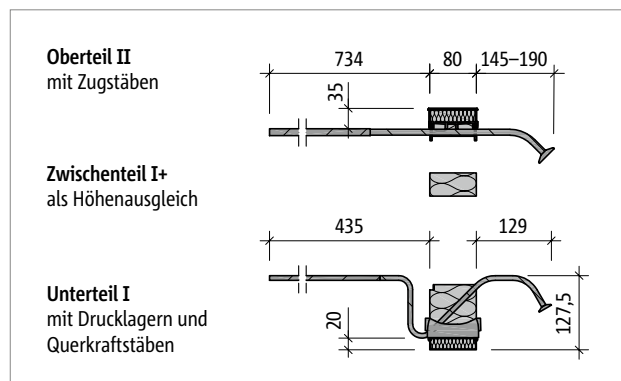


Abb. 124: Schöck Isokorb® T Typ K-O-F-M1-V1-CV35 bis K-O-F-M3-V1-CV35

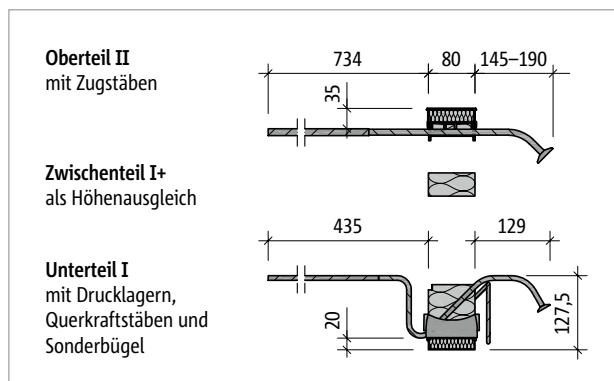


Abb. 125: Schöck Isokorb® T Typ K-O-F-M4-V1-CV35

Schöck Isokorb® T Typ K-O-F 7.2		M1	M2	M3	M4
Oberteil II	Zugstäbe	4 Ø 12	6 Ø 12	8 Ø 12	10 Ø 12
	Ankerstäbe	4 Ø 10	6 Ø 10	8 Ø 10	10 Ø 10
Unterteil I	Querkraftstäbe V1	4 Ø 8	6 Ø 8	6 Ø 8	6 Ø 8
	Drucklager [Stk.]	6	8	10	16
	Sonderbügel [Stk.]	-	-	-	4
<b>Abmessungen</b>					
Isokorb® Länge [mm]		1000			
Isokorb® Betondeckung [mm]		CV35			
Isokorb® Höhe H [mm]	160	nur I + II, kein Zwischenteil erforderlich			
	170	I + II + Zwischenteil Höhe 10 mm			
	180	I + II + Zwischenteil Höhe 20 mm			
	190	I + II + Zwischenteil Höhe 30 mm			
	200	I + II + Zwischenteil Höhe 40 mm			
	210	I + II + Zwischenteil Höhe 20 mm + Zwischenteil Höhe 30 mm			
	220	I + II + Zwischenteil Höhe 30 mm + Zwischenteil Höhe 30 mm			
	230	I + II + Zwischenteil Höhe 30 mm + Zwischenteil Höhe 40 mm			
	240	I + II + Zwischenteil Höhe 40 mm + Zwischenteil Höhe 40 mm			
250	I + II + 3 · Zwischenteil Höhe 30 mm				
<b>Weiteres</b>					
Schnittgrößen		analog Schöck Isokorb® T Typ K-O			
Bauphysikalische Kennwerte		analog Schöck Isokorb® T Typ K-O			
Überhöhung		analog Schöck Isokorb® T Typ K-O			
Dehnfugenabstand		analog Schöck Isokorb® T Typ K-O			

### Produktinformationen

- Download weiterer Grundrisse und Schnitte unter <https://cad.schoeck.de>
- Bauseitige Teilung des Schöck Isokorb® T Typ K-O-F an den unbewehrten Stellen möglich; durch Teilung reduzierte Tragkraft berücksichtigen; erforderliche Randabstände berücksichtigen
- Das Oberteil II mit den Zugstäben wird vom Fertigteilwerk geliefert.
- Der Schöck Isokorb® T Typ K-U/O-F ist auch mit Betondeckung CV30 und CV50 erhältlich.

## Bauseitige Bewehrung – Schöck Isokorb® T Typ K-U-F

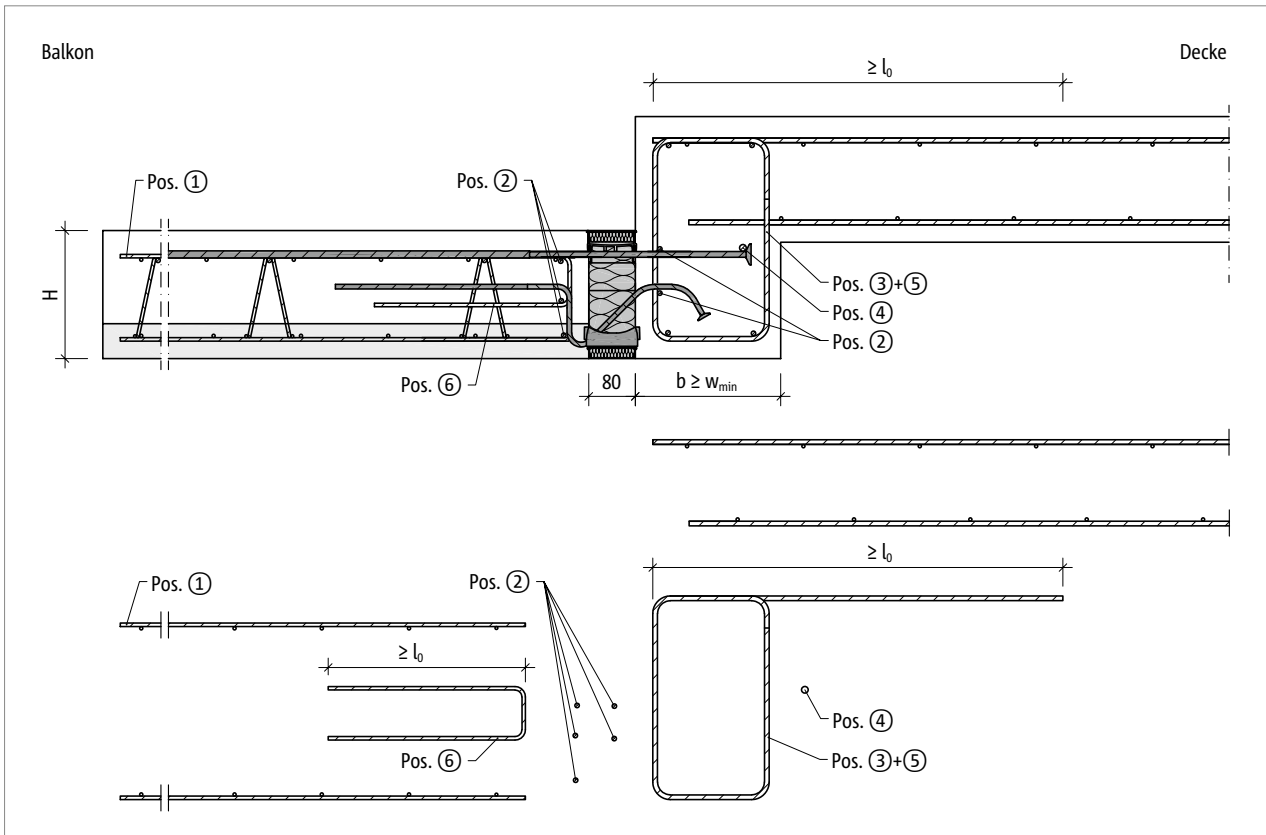


Abb. 126: Schöck Isokorb® T Typ K-U-F: Bauseitige Bewehrung für Balkon mit Höhenveratz nach unten

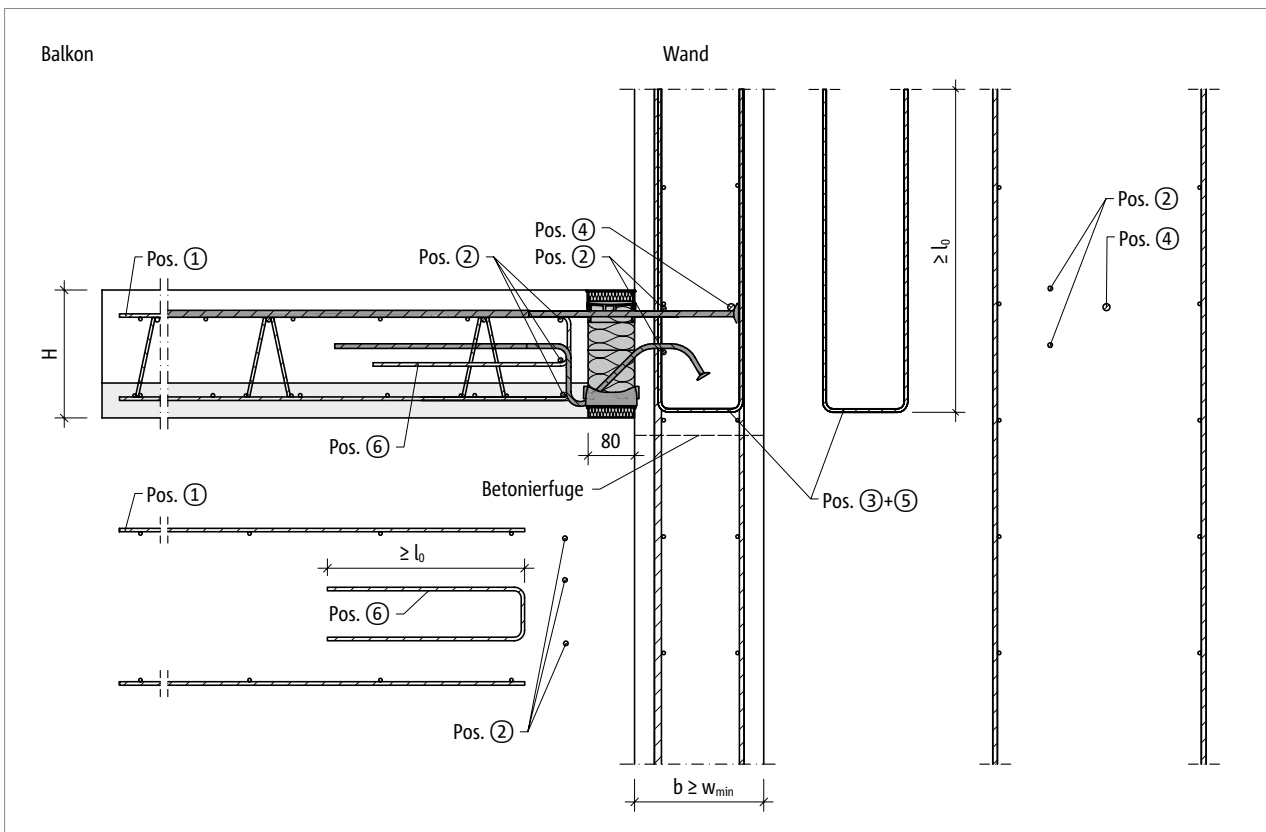


Abb. 127: Schöck Isokorb® T Typ K-U-F: Bauseitige Bewehrung für Wandanschluss nach oben

T Typ  
K-U-F  
K-O-F

Tragwerksplanung



## Bauseitige Bewehrung – Schöck Isokorb® T Typ K-U-F

### **i** Info bauseitige Bewehrung

- Das Mischen von Stahlstab- und Mattenbewehrung ist möglich. Die entsprechende Mattenbewehrung kann bei der Ermittlung der Zulagebewehrung angerechnet werden.
- Bewehrt man mit unterschiedlichen Durchmessern ist die Bewehrungsangabe für den größeren Durchmesser maßgebend.
- Die Mindestbewehrung der Pos. 3 dient zur Einleitung der einwirkenden Stablängskräfte aus dem Isokorb®. Diese Mindestbewehrung muss eingehalten werden.  
Die erforderliche Bewehrung aus der Bauteilbemessung infolge der Belastung von Balkon, Decken, Wände und der Stützweite des Unter-/Überzugs ist durch den Tragwerksplaner nachzuweisen. Die daraus ermittelte Bewehrung muss der Mindestbewehrung der Pos. 3 gegenübergestellt werden.  
Der größere der beiden Werte ist maßgebend.
- Isokorb® Höhe für CV30 und CV35:
  - H = 160–190 mm für Unterzugbreite  $w_{\min} < 200$  mm
  - H = 160–210 mm für Unterzugbreite  $w_{\min} < 220$  mm
  - H = 160–230 mm für Unterzugbreite  $w_{\min} < 240$  mm
- Verankerung und Schließen von Bügeln ist nach DIN EN 1992-1-1 zu ermitteln.
- Zahlenbeispiel für die Bügelbemessung (Pos. 3 + 5) siehe Seite 102.
- Die erforderliche Querbewehrung im Übergreifungsbereich ist nach DIN EN 1992-1-1 (EC2), 8.7 bis 8.8 und DIN EN 1992-1-1/NA, NDPs und NClS zu 8.7 und 8.8 nachzuweisen.
- Pos. 3 Vertikalbewehrung (Bügel): Mindestens zwischen zwei sowie neben den außenliegenden Zug- beziehungsweise Querkraftstäben ist ein Bügel anzuordnen.
- $l_0$  für  $l_0 (\varnothing 10) \geq 570$  mm,  $l_0$  für  $l_0 (\varnothing 12) \geq 680$  mm,  $l_0 (\varnothing 14) \geq 790$  mm und  $l_0 (\varnothing 16) \geq 910$  mm.
- Weitere Bewehrungswerte für die Betonfestigkeitsklasse C20/25 unter:  
[www.schoeck.com/download-technische-informationen/de](http://www.schoeck.com/download-technische-informationen/de)
- Bei der Auswahl des Isokorb® Typs müssen Rinnen und Neigungen beachtet werden, um die erforderliche Betondeckung einzuhalten.
- Zur sicheren Krafteinleitung sind die Hinweise bezüglich der Betonierfuge zu beachten, siehe Seite 122.

### **!** Gefahrenhinweis – fehlender Zulagestab

- Für die angegebene Tragfähigkeit ist der Zulagestab (Pos. 4) zwingend erforderlich. Dieser Zulagestab muss direkt am Ankerkopf eingebaut werden.

## Bauseitige Bewehrung – Schöck Isokorb® T Typ K-U-F

### Vorschlag zur bauseitigen Anschlussbewehrung

Angabe der bauseitigen Bewehrung für Schöck Isokorb® bei einer Beanspruchung von 100 % des maximalen Bemessungsmoments und der Querkraft bei C25/30. Der erforderliche Bewehrungsquerschnitt ist abhängig vom Stabdurchmesser der Stahlstab- bzw. Mattenbewehrung.

Schöck Isokorb® T Typ K-U-F 7.2			M1	M2	M3	M4
Bauseitige Bewehrung	Ort	Höhe [mm]	Decke (XC1) Betonfestigkeitsklasse $\geq$ C25/30 Balkon (XC4) Betonfestigkeitsklasse $\geq$ C25/30			
			200 mm > Unterzugbreite $\geq$ 175 mm 200 mm > Wanddicke $\geq$ 175 mm			
<b>Übergreifungsbewehrung abhängig vom Stabdurchmesser</b>						
Pos. 1 mit $\varnothing 8$ [cm <sup>2</sup> /m]	balkonseitig	160–210	4,40	5,94	7,85	8,97
Pos. 1 mit $\varnothing 10$ [cm <sup>2</sup> /m]						
Pos. 1 mit $\varnothing 12$ [cm <sup>2</sup> /m]						
<b>Stabstahl längs der Dämmfuge</b>						
Pos. 2	balkonseitig	160–180	2 $\varnothing$ 8			
		190–210	3 $\varnothing$ 8			
	Unterzug, Wand	160–210	2 $\varnothing$ 8			
<b>Vertikalbewehrung (einschnittig anrechenbar)</b>						
Pos. 3 [cm <sup>2</sup> /m] Mindestbewehrung	Unterzug, Wand	160–210	$\geq$ 6,40	$\geq$ 8,95	$\geq$ 10,86	$\geq$ 11,98
Pos. 3 Bauteilbemessung	Unterzug, Wand	160–210	Statisch erforderliche Nachweise durch Tragwerksplaner			
<b>Stabstahl längs der Dämmfuge</b>						
Pos. 4	Unterzug, Wand	160–210	$\geq$ 1 $\varnothing$ 12			
<b>Spaltzugbewehrung (einschnittig anrechenbar)</b>						
Pos. 5 [cm <sup>2</sup> /m]	Unterzug, Wand	160–210	0,7	0,9	–	–
<b>Aufhängebewehrung</b>						
Pos. 6 [cm <sup>2</sup> /m]	balkonseitig	190–210	1,36	1,81	2,65	3,00

### Info bauseitige Bewehrung

- Hinweise zur bauseitigen Bewehrung siehe Seite 113.

### ⚠ Gefahrenhinweis – fehlender Zulagestab

- Für die angegebene Tragfähigkeit ist der Zulagestab (Pos. 4) zwingend erforderlich. Dieser Zulagestab muss direkt am Ankerkopf eingebaut werden.

## Bauseitige Bewehrung – Schöck Isokorb® T Typ K-U-F

### Vorschlag zur bauseitigen Anschlussbewehrung

Angabe der bauseitigen Bewehrung für Schöck Isokorb® bei einer Beanspruchung von 100 % des maximalen Bemessungsmoments und der Querkraft bei C25/30. Der erforderliche Bewehrungsquerschnitt ist abhängig vom Stabdurchmesser der Stahlstab- bzw. Mattenbewehrung.

Schöck Isokorb® T Typ K-U-F 7.2			M1	M2	M3	M4
Bauseitige Bewehrung	Ort	Höhe [mm]	Decke (XC1) Betonfestigkeitsklasse $\geq$ C25/30 Balkon (XC4) Betonfestigkeitsklasse $\geq$ C25/30			
			220 mm > Unterzugbreite $\geq$ 200 mm 220 mm > Wanddicke $\geq$ 200 mm			
<b>Übergreifungsbewehrung abhängig vom Stabdurchmesser</b>						
Pos. 1 mit $\varnothing 8$ [cm <sup>2</sup> /m]	balkonseitig	160–230	4,40	6,50	8,58	9,81
Pos. 1 mit $\varnothing 10$ [cm <sup>2</sup> /m]						
Pos. 1 mit $\varnothing 12$ [cm <sup>2</sup> /m]						
<b>Stabstahl längs der Dämmfuge</b>						
Pos. 2	balkonseitig	160–180	2 $\varnothing 8$			
		190–230	3 $\varnothing 8$			
	Unterzug, Wand	160–230	2 $\varnothing 8$			
<b>Vertikalbewehrung (einschnittig anrechenbar)</b>						
Pos. 3 [cm <sup>2</sup> /m] Mindestbewehrung	Unterzug, Wand	160–230	$\geq 6,40$	$\geq 9,51$	$\geq 11,59$	$\geq 12,81$
Pos. 3 Bauteilbemessung	Unterzug, Wand	160–230	Statisch erforderliche Nachweise durch Tragwerksplaner			
<b>Stabstahl längs der Dämmfuge</b>						
Pos. 4	Unterzug, Wand	160–230	$\geq 1 \varnothing 12$			
<b>Spaltzugbewehrung (einschnittig anrechenbar)</b>						
Pos. 5 [cm <sup>2</sup> /m]	Unterzug, Wand	160–230	0,74	0,98	–	–
<b>Aufhängebewehrung</b>						
Pos. 6 [cm <sup>2</sup> /m]	balkonseitig	190–230	1,36	1,81	2,65	3,00

### **i** Info bauseitige Bewehrung

- Hinweise zur bauseitigen Bewehrung siehe Seite 113.

### **⚠** Gefahrenhinweis – fehlender Zulagestab

- Für die angegebene Tragfähigkeit ist der Zulagestab (Pos. 4) zwingend erforderlich. Dieser Zulagestab muss direkt am Ankerkopf eingebaut werden.

## Bauseitige Bewehrung – Schöck Isokorb® T Typ K-U-F

### Vorschlag zur bauseitigen Anschlussbewehrung

Angabe der bauseitigen Bewehrung für Schöck Isokorb® bei einer Beanspruchung von 100 % des maximalen Bemessungsmoments und der Querkraft bei C25/30. Der erforderliche Bewehrungsquerschnitt ist abhängig vom Stabdurchmesser der Stahlstab- bzw. Mattenbewehrung.

Schöck Isokorb® T Typ K-U-F 7.2			M1	M2	M3	M4
Bauseitige Bewehrung	Ort	Höhe [mm]	Decke (XC1) Betonfestigkeitsklasse $\geq$ C25/30 Balkon (XC4) Betonfestigkeitsklasse $\geq$ C25/30			
			240 mm > Unterzugbreite $\geq$ 220 mm 240 mm > Wanddicke $\geq$ 220 mm			
<b>Übergreifungsbewehrung abhängig vom Stabdurchmesser</b>						
Pos. 1 mit $\varnothing 8$ [cm <sup>2</sup> /m]	balkonseitig	160–250	4,40	6,60	8,80	10,45
Pos. 1 mit $\varnothing 10$ [cm <sup>2</sup> /m]						
Pos. 1 mit $\varnothing 12$ [cm <sup>2</sup> /m]						
<b>Stabstahl längs der Dämmfuge</b>						
Pos. 2	balkonseitig	160–180	2 $\varnothing$ 8			
		190–250	3 $\varnothing$ 8			
	Unterzug, Wand	160–250	2 $\varnothing$ 8			
<b>Vertikalbewehrung (einschnittig anrechenbar)</b>						
Pos. 3 [cm <sup>2</sup> /m] Mindestbewehrung	Unterzug, Wand	160–250	$\geq$ 6,40	$\geq$ 9,60	$\geq$ 11,80	$\geq$ 13,46
Pos. 3 Bauteilbemessung	Unterzug, Wand	160–250	Statisch erforderliche Nachweise durch Tragwerksplaner			
<b>Stabstahl längs der Dämmfuge</b>						
Pos. 4	Unterzug, Wand	160–250	$\geq$ 1 $\varnothing$ 12			
<b>Spaltzugbewehrung (einschnittig anrechenbar)</b>						
Pos. 5 [cm <sup>2</sup> /m]	Unterzug, Wand	160–250	0,75	1,05	–	–
<b>Aufhängebewehrung</b>						
Pos. 6 [cm <sup>2</sup> /m]	balkonseitig	190–250	1,36	1,81	2,65	3,00

### Info bauseitige Bewehrung

- Hinweise zur bauseitigen Bewehrung siehe Seite 113.

### ⚠ Gefahrenhinweis – fehlender Zulagestab

- Für die angegebene Tragfähigkeit ist der Zulagestab (Pos. 4) zwingend erforderlich. Dieser Zulagestab muss direkt am Ankerkopf eingebaut werden.

## Bauseitige Bewehrung – Schöck Isokorb® T Typ K-U-F

### Vorschlag zur bauseitigen Anschlussbewehrung

Angabe der bauseitigen Bewehrung für Schöck Isokorb® bei einer Beanspruchung von 100 % des maximalen Bemessungsmoments und der Querkraft bei C25/30. Der erforderliche Bewehrungsquerschnitt ist abhängig vom Stabdurchmesser der Stahlstab- bzw. Mattenbewehrung.

Schöck Isokorb® T Typ K-U-F 7.2			M1	M2	M3	M4
Bauseitige Bewehrung	Ort	Höhe [mm]	Decke (XC1) Betonfestigkeitsklasse $\geq$ C25/30 Balkon (XC4) Betonfestigkeitsklasse $\geq$ C25/30			
			Unterzugbreite $\geq$ 240 mm Wanddicke $\geq$ 240 mm			
<b>Übergreifungsbehrung abhängig vom Stabdurchmesser</b>						
Pos. 1 mit $\varnothing 8$ [cm <sup>2</sup> /m]	balkonseitig	160–250	4,40	6,60	8,80	10,99
Pos. 1 mit $\varnothing 10$ [cm <sup>2</sup> /m]						
Pos. 1 mit $\varnothing 12$ [cm <sup>2</sup> /m]						
<b>Stabstahl längs der Dämmfuge</b>						
Pos. 2	balkonseitig	160–180	2 $\varnothing 8$			
		190–250	3 $\varnothing 8$			
	Unterzug, Wand	160–250	2 $\varnothing 8$			
<b>Vertikalbewehrung (einschnittig anrechenbar)</b>						
Pos. 3 [cm <sup>2</sup> /m] Mindestbewehrung	Unterzug, Wand	160–250	$\geq 6,40$	$\geq 9,60$	$\geq 11,80$	$\geq 14,00$
Pos. 3 Bauteilbemessung	Unterzug, Wand	160–250	Statisch erforderliche Nachweise durch Tragwerksplaner			
<b>Stabstahl längs der Dämmfuge</b>						
Pos. 4	Unterzug, Wand	160–250	$\geq 1 \varnothing 12$			
<b>Spaltzugbewehrung (einschnittig anrechenbar)</b>						
Pos. 5 [cm <sup>2</sup> /m]	Unterzug, Wand	160–250	0,75	1,11	–	–
<b>Aufhängebewehrung</b>						
Pos. 6 [cm <sup>2</sup> /m]	balkonseitig	190–250	1,36	1,81	2,65	3,00

### **i** Info bauseitige Bewehrung

- Hinweise zur bauseitigen Bewehrung siehe Seite 113.

### **⚠** Gefahrenhinweis – fehlender Zulagestab

- Für die angegebene Tragfähigkeit ist der Zulagestab (Pos. 4) zwingend erforderlich. Dieser Zulagestab muss direkt am Ankerkopf eingebaut werden.

## Bauseitige Bewehrung – Schöck Isokorb® T Typ K-O-F

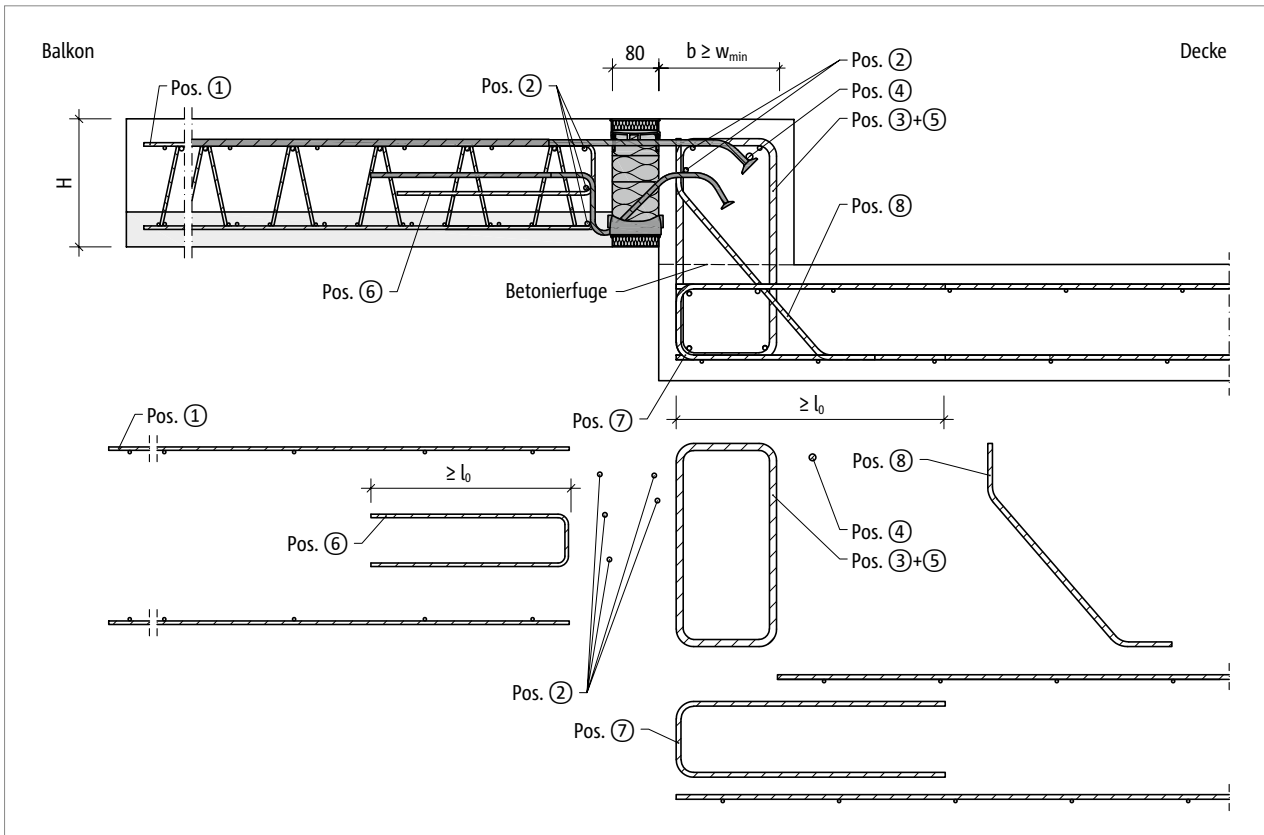


Abb. 128: Schöck Isokorb® T Typ K-O-F: Bauseitige Bewehrung für Balkon mit Höhenversatz nach oben

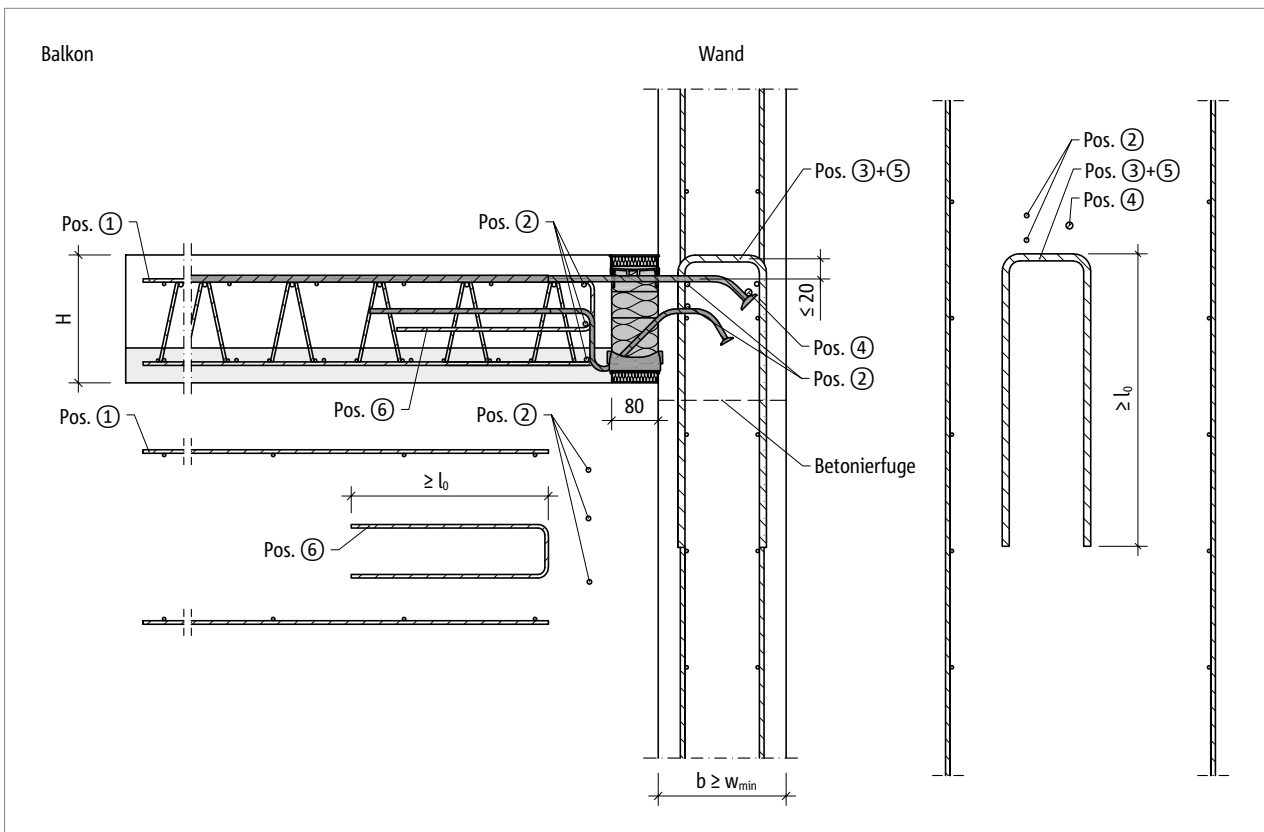


Abb. 129: Schöck Isokorb® T Typ K-O-F: Bauseitige Bewehrung für Wandanschluss nach unten

## Bauseitige Bewehrung – Schöck Isokorb® T Typ K-O-F

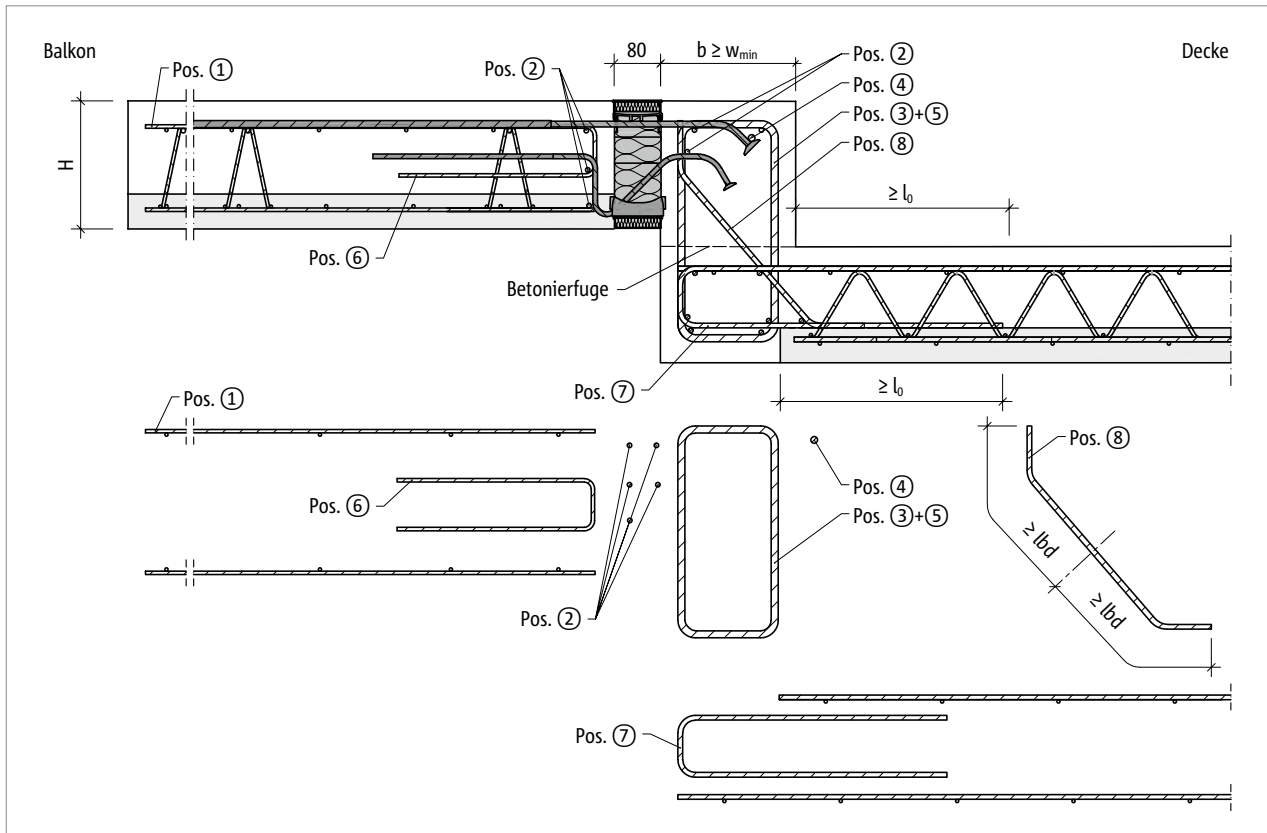


Abb. 130: Schöck Isokorb® T Typ K-O-F: Bauseitige Bewehrung für Balkon mit Höhenversatz nach oben

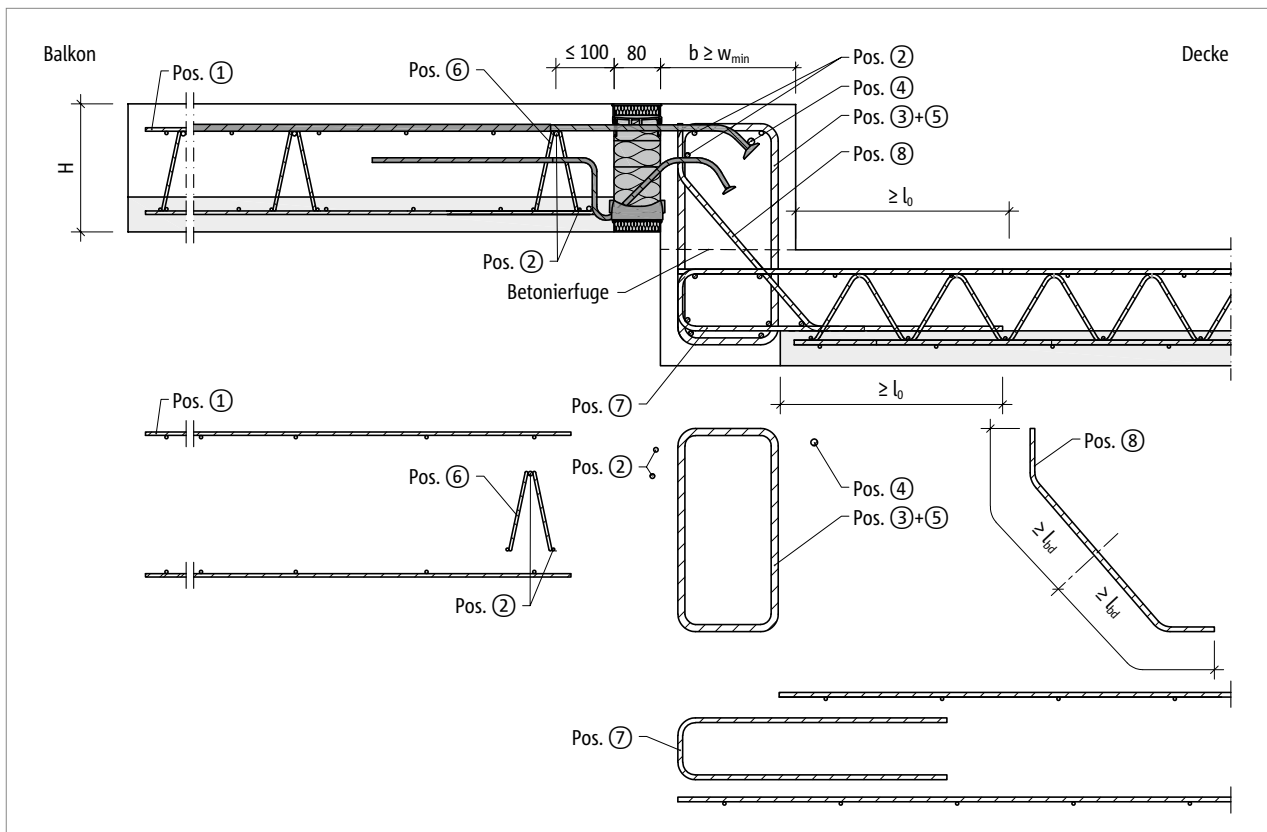


Abb. 131: Schöck Isokorb® T Typ K-O-F: Bauseitige Bewehrung für Balkon mit Höhenversatz nach oben

## Bauseitige Bewehrung – Schöck Isokorb® T Typ K-O-F

### Info bauseitige Bewehrung

- Das Mischen von Stahlstab- und Mattenbewehrung ist möglich. Die entsprechende Mattenbewehrung kann bei der Ermittlung der Zulagebewehrung angerechnet werden.
- Bewehrt man mit unterschiedlichen Durchmessern ist die Bewehrungsangabe für den größeren Durchmesser maßgebend.
- Die Mindestbewehrung der Pos. 3 dient zur Einleitung der einwirkenden Stablängskräfte aus dem Isokorb®. Diese Mindestbewehrung muss eingehalten werden.  
Die erforderliche Bewehrung aus der Bauteilbemessung infolge der Belastung von Balkon, Decken, Wände und der Stützweite des Unter-/Überzugs ist durch den Tragwerksplaner nachzuweisen. Die daraus ermittelte Bewehrung muss der Mindestbewehrung der Pos. 3 gegenübergestellt werden.  
Der größere der beiden Werte ist maßgebend.
- Isokorb® Höhe für CV30 und CV35:  $H = 160\text{--}210\text{ mm}$  für Unterzugbreite  $w_{\min} < 190\text{ mm}$   
 $H = 160\text{--}230\text{ mm}$  für Unterzugbreite  $w_{\min} < 210\text{ mm}$
- Die Pos. 3 und die Pos. 5 sind möglichst dicht über den Zugstab des Schöck Isokorb® heranzuführen. Der Abstand zwischen der bauseitigen Bügelbewehrung und der Oberkante des Zugstabs ist kleiner als 2 cm.
- Pos. 8 ist nach DAfStb-Heft 600 zu ermitteln.
- Verankerung und Schließen von Bügeln ist nach DIN EN 1992-1-1 zu ermitteln.
- Zahlenbeispiel für die Bügelbemessung (Pos. 3 + 5) siehe Seite 106.
- $l_0$  für  $l_0 (\varnothing 10) \geq 570\text{ mm}$ ,  $l_0$  für  $l_0 (\varnothing 12) \geq 680\text{ mm}$ ,  $l_0 (\varnothing 14) \geq 790\text{ mm}$  und  $l_0 (\varnothing 16) \geq 910\text{ mm}$ .
- Die erforderliche Querbewehrung im Übergreifungsbereich ist nach DIN EN 1992-1-1 (EC2), 8.7 bis 8.8 und DIN EN 1992-1-1/NA, NDPs und NCIs zu 8.7 und 8.8 nachzuweisen.
- Pos. 3 Vertikalbewehrung (Bügel): Mindestens zwischen zwei sowie neben den außenliegenden Zug- beziehungsweise Querkraftstäben ist ein Bügel anzuordnen.
- Weitere Bewehrungswerte für die Betonfestigkeitsklasse C20/25 unter:  
[www.schoeck.com/download-technische-informationen/de](http://www.schoeck.com/download-technische-informationen/de)
- Bei der Auswahl des Isokorb® Typs müssen Rinnen und Neigungen beachtet werden, um die erforderliche Betondeckung einzuhalten.
- Zur sicheren Krafteinleitung sind die Hinweise bezüglich der Betonierfuge zu beachten, siehe Seite 122.

### ⚠ Gefahrenhinweis – fehlender Zulagestab

- Für die angegebene Tragfähigkeit ist der Zulagestab (Pos. 4) zwingend erforderlich. Dieser Zulagestab muss direkt am Ankerkopf eingebaut werden.



## Bauseitige Bewehrung – Schöck Isokorb® T Typ K-O-F

### Vorschlag zur bauseitigen Anschlussbewehrung

Angabe der bauseitigen Bewehrung für Schöck Isokorb® bei einer Beanspruchung von 100 % des maximalen Bemessungsmoments und der Querkraft bei C25/30. Der erforderliche Bewehrungsquerschnitt ist abhängig vom Stabdurchmesser der Stahlstab- bzw. Mattenbewehrung.

Schöck Isokorb® T Typ K-O-F 7.2			M1	M2	M3	M4
Bauseitige Bewehrung	Ort	Höhe [mm]	Decke (XC1) Betonfestigkeitsklasse $\geq$ C25/30 Balkon (XC4) Betonfestigkeitsklasse $\geq$ C25/30			
			Unterzugbreite $\geq$ 175 mm Wanddicke $\geq$ 175 mm			
<b>Übergreifungsbehrung abhängig vom Stabdurchmesser</b>						
Pos. 1 mit $\varnothing 8$ [cm <sup>2</sup> /m]	balkonseitig	160–250	4,40	6,60	8,62	10,99
Pos. 1 mit $\varnothing 10$ [cm <sup>2</sup> /m]						
Pos. 1 mit $\varnothing 12$ [cm <sup>2</sup> /m]						
<b>Stabstahl längs der Dämmfuge</b>						
Pos. 2	balkonseitig	160–180	2 $\varnothing 8$			
		190–250	3 $\varnothing 8$			
	Unterzug, Wand	160–250	2 $\varnothing 8$			
<b>Vertikalbewehrung (einschnittig anrechenbar)</b>						
Pos. 3 [cm <sup>2</sup> /m] Mindestbewehrung	Unterzug, Wand	160–250	$\geq 6,40$	$\geq 9,60$	$\geq 11,63$	$\geq 15,83$
Pos. 3 Bauteilbemessung	Unterzug, Wand	160–250	Statisch erforderliche Nachweise durch Tragwerksplaner			
<b>Stabstahl längs der Dämmfuge</b>						
Pos. 4	Unterzug, Wand	160–250	$\geq 1 \varnothing 12$			
<b>Spaltzugbewehrung (einschnittig anrechenbar)</b>						
Pos. 5 [cm <sup>2</sup> /m]	Unterzug, Wand	160–250	1,77			
<b>Aufhängebewehrung</b>						
Pos. 6 [cm <sup>2</sup> /m]	balkonseitig	190–250	1,22	1,57	2,15	3,10
<b>Steckbügel</b>						
Pos. 7	deckenseitig	160–250	nach Angabe des Tragwerksplaners			
<b>Schrägbewehrung</b>						
Pos. 8	Unterzug	160–250	nach Angabe des Tragwerksplaners			

### Info bauseitige Bewehrung

- Hinweise zur bauseitigen Bewehrung siehe Seite 120.

### Gefahrenhinweis – fehlender Zulagestab

- Für die angegebene Tragfähigkeit ist der Zulagestab (Pos. 4) zwingend erforderlich. Dieser Zulagestab muss direkt am Ankerkopf eingebaut werden.

## Formschluss/Betonierabschnitt

### Formschluss/Betonierabschnitt

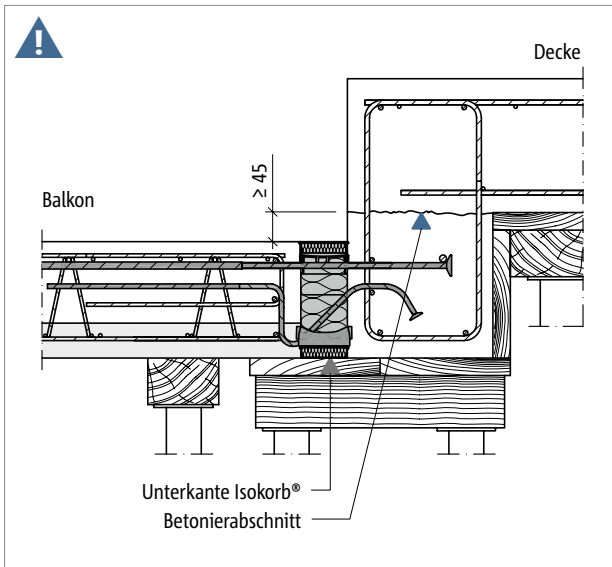


Abb. 132: Schöck Isokorb® T Typ K-U-F: Halbfertigteilbalkon mit Höhenversatz nach unten

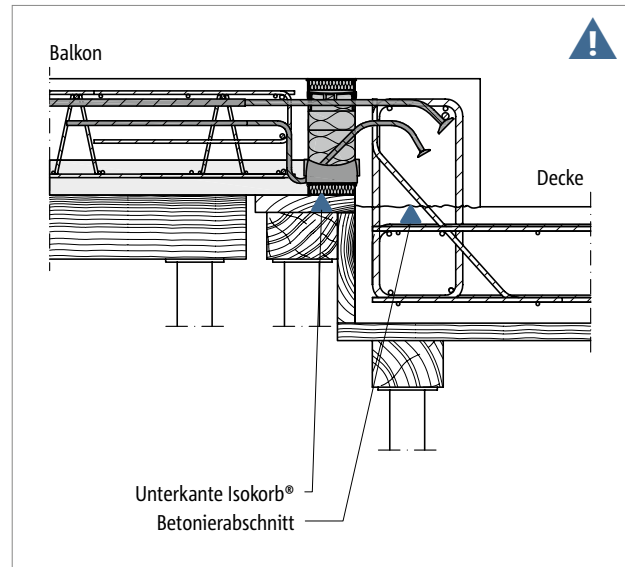


Abb. 133: Schöck Isokorb® T Typ K-O-F: Halbfertigteilbalkon mit Höhenversatz nach oben

#### **⚠ Gefahrenhinweis Formschluss bei unterschiedlichem Höhenniveau**

Der Formschluss der Drucklager zum frisch gegossenen Beton ist sicherzustellen, daher muss die Oberkante des Mauerwerks bzw. der Betonierabschnitt unterhalb der Unterkante des Schöck Isokorb® angeordnet werden. Dies ist vor allem bei einem unterschiedlichen Höhenniveau zwischen Decke und Balkon zu berücksichtigen.

- Die Betonierfuge, bzw. die Oberkante des Mauerwerks ist unterhalb der Unterkante des Schöck Isokorb® anzuordnen.
- Die Lage des Betonierabschnitts ist im Schal- und Bewehrungsplan zu kennzeichnen.
- Die gemeinsame Planung zwischen Fertigteilwerk und Baustelle ist abzustimmen.

## Oberteil | Einbauanleitung

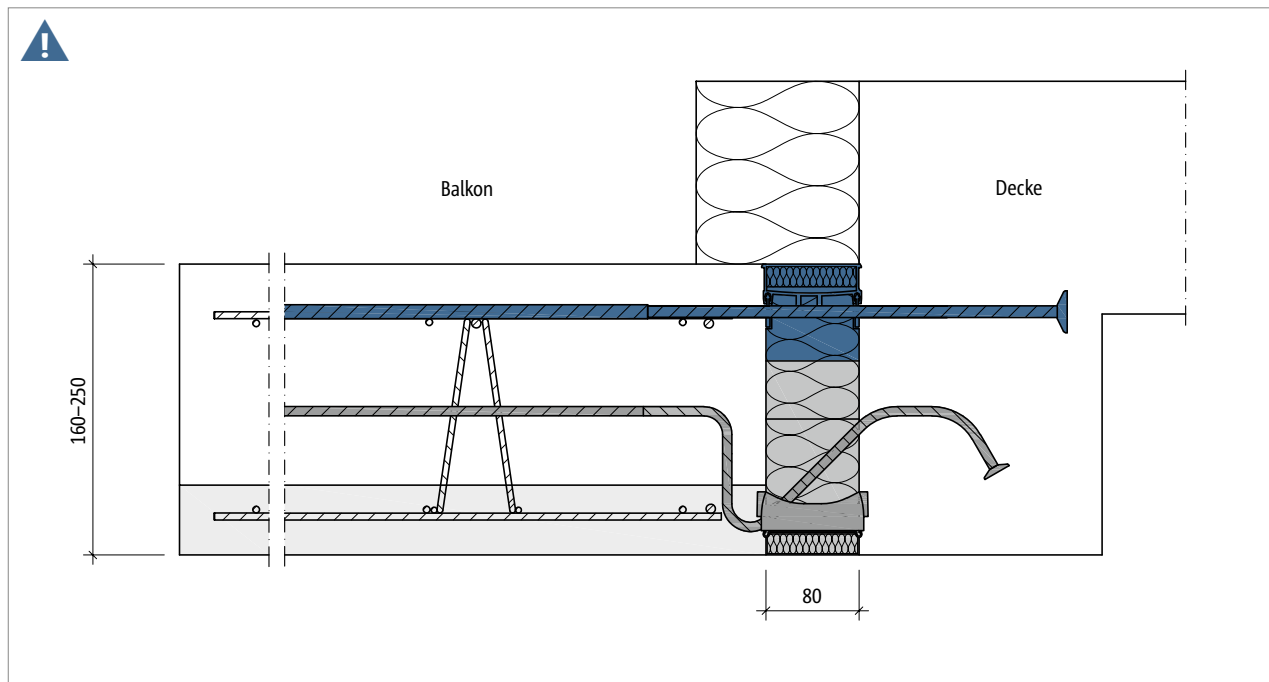


Abb. 134: Schöck Isokorb® T Typ K-U-F: Mehrteiliger Aufbau mit Oberteil, Zwischenteil (optional) und Unterteil. Hier: Oberteil eingefärbt.

### **i** Oberteil zur Zugkraftübertragung erforderlich

Der Schöck Isokorb® T Typ K-U-F und der T Typ K-O-F bestehen aus einem Ober- und einem Unterteil. Das Oberteil mit den Zugstäben muss auf der Baustelle eingebaut werden. Das Unterteil mit den Drucklagern und den Querkraftstäben wird im Fertigteilwerk einbetoniert.

### **!** Gefahrenhinweis – fehlendes Zugoberteil

- Ohne das Oberteil wird der Balkon abstürzen.
- Das Oberteil muss auf der Baustelle eingebaut werden.

### **i** Einbauanleitung

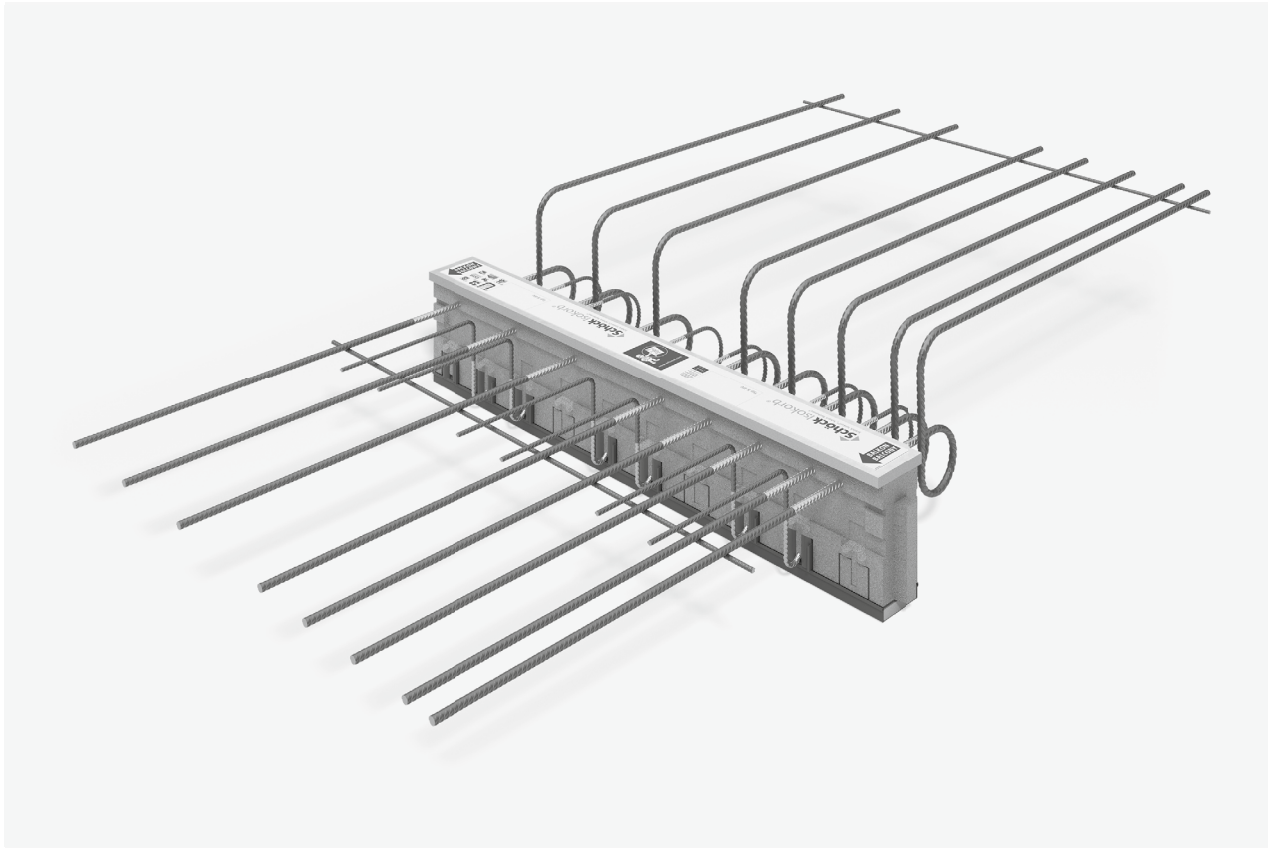
Die aktuelle Einbauanleitung finden Sie online unter:

- Schöck Isokorb® XT/T Typ K-U-F: [www.schoeck.com/view/7414](http://www.schoeck.com/view/7414)
- Schöck Isokorb® XT/T Typ K-O-F: [www.schoeck.com/view/8359](http://www.schoeck.com/view/8359)

## ☑ Checkliste

- Sind die Einwirkungen am Schöck Isokorb® Anschluss auf Bemessungsniveau ermittelt?
- Ist die Systemkraglänge bzw. die Systemstützweite zugrunde gelegt?
- Ist der zusätzliche Verformungsanteil infolge des Schöck Isokorb® berücksichtigt?
- Ist bei der resultierenden Überhöhungsangabe die Entwässerungsrichtung berücksichtigt? Ist das Überhöhungsmaß in die Werkpläne eingetragen?
- Ist bei CV50 die erhöhte Mindestplattendicke berücksichtigt?
- Sind die Empfehlungen zur Begrenzung der Schwingungsanfälligkeit eingehalten?
- Sind die maximal zulässigen Dehnfugenabstände berücksichtigt?
- Ist bei der Berechnung mit FEM die Schöck FEM-Richtlinie berücksichtigt?
- Sind planmäßig vorhandene Horizontallasten z. B. aus Winddruck berücksichtigt? Ist dafür zusätzlich Schöck Isokorb® T Typ H erforderlich?
- Sind die Anforderungen hinsichtlich Brandschutz geklärt?
- Wurde der für den jeweiligen Schöck Isokorb® Typ in Verbindung mit Halbfertigteildecken in der Druckfuge erforderliche Ortbestreifen (Breite  $\geq 100$  mm ab Druckelement) in die Ausführungspläne eingezeichnet?
- Ist die jeweils erforderliche bauseitige Anschlussbewehrung definiert?
- Ist der bauseitige Zulagestab (Pos. 4) berücksichtigt?
- Ist bei einem Anschluss an eine Decke mit Höhenversatz oder an eine Wand die erforderliche Bauteilgeometrie vorhanden? Ist eine Sonderkonstruktion erforderlich?

## Schöck Isokorb® T Typ K-HV/BH/WO/WU



### Schöck Isokorb® T Typ K-HV

Tragendes Wärmedämmelement für frei auskragende Balkone mit Höhenversatz nach unten. Das Element überträgt negative Momente und positive Querkräfte.

### Schöck Isokorb® T Typ K-BH

Tragendes Wärmedämmelement für frei auskragende Balkone mit Höhenversatz nach oben. Das Element überträgt negative Momente und positive Querkräfte.

### Schöck Isokorb® T Typ K-WO

Tragendes Wärmedämmelement für frei auskragende Balkone mit Anschluss an Stahlbetonwände nach oben. Das Element überträgt negative Momente und positive Querkräfte.

### Schöck Isokorb® T Typ K-WU

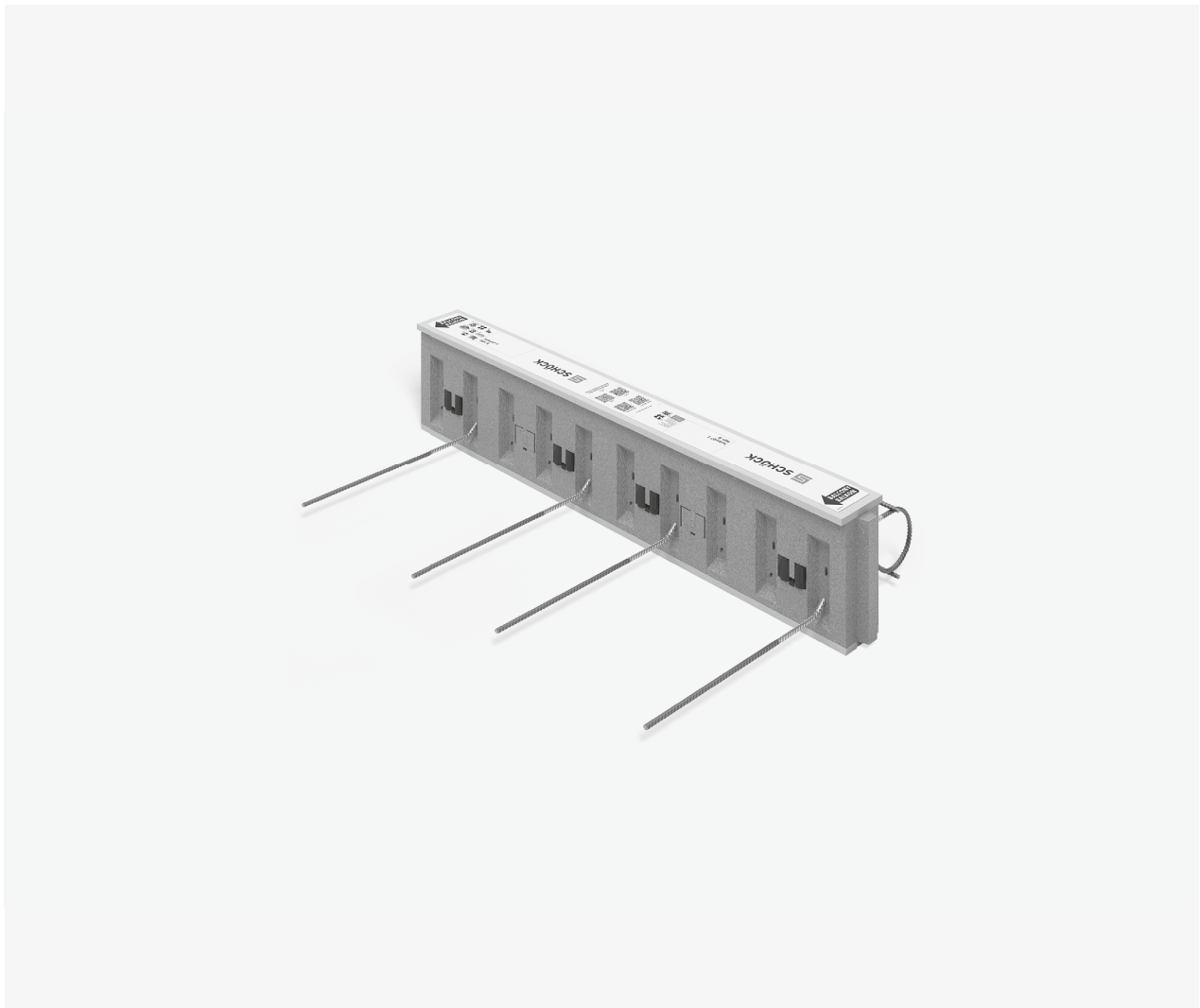
Tragendes Wärmedämmelement für frei auskragende Balkone mit Anschluss an Stahlbetonwände nach unten. Das Element überträgt negative Momente und positive Querkräfte.

#### Info

- Der Schöck Isokorb® T Typ K-HV und der Schöck Isokorb® T Typ K-WO werden als Standardlösung durch den Schöck Isokorb® T Typ K-U abgelöst. Auf Anfrage ist der T Typ K-HV/WO weiterhin erhältlich. Die Technische Information finden Sie online unter [www.schoeck.com/view/7544](http://www.schoeck.com/view/7544).
- Der Schöck Isokorb® T Typ K-BH und der Schöck Isokorb® T Typ K-WU werden als Standardlösung durch den Schöck Isokorb® Typ K-O abgelöst. Auf Anfrage ist der Typ K-BH/WU weiterhin erhältlich. Die Technische Information finden Sie online unter [www.schoeck.com/view/7544](http://www.schoeck.com/view/7544).



## Schöck Isokorb® T Typ Q



### Schöck Isokorb® T Typ Q

Tragendes Wärmedämmelement für gestützte Balkone. Das Element überträgt positive Querkräfte. Ein Element mit der Tragstufe VV überträgt zusätzlich negative Querkräfte.

### Schöck Isokorb® T Typ Q-Z

Tragendes Wärmedämmelement für gestützte Balkone im zwängungsfreien Anschluss. Das Element überträgt positive Querkräfte.





## Elementanordnung | Einbauschnitte

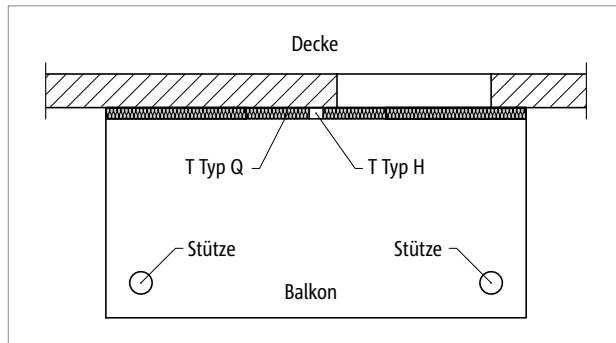


Abb. 135: Schöck Isokorb® T Typ Q: Balkon mit Stützenlagerung

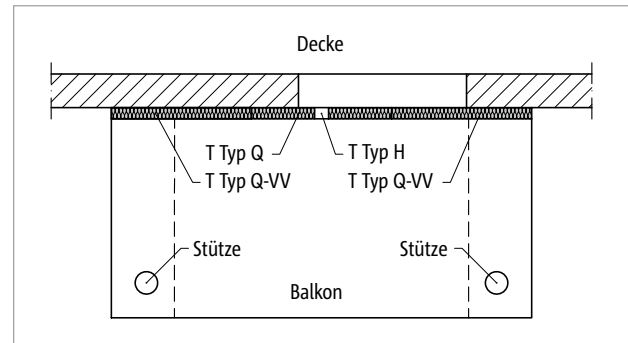


Abb. 136: Schöck Isokorb® T Typ Q, Q-VV: Gestützter Balkon bei unterschiedlichen Auflagersteifigkeiten; T Typ H (optional) bei planmäßiger Horizontalkraft

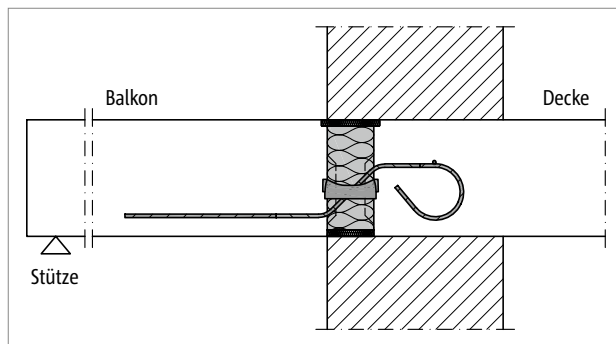


Abb. 137: Schöck Isokorb® T Typ Q: Anschluss bei einschaligem, wärmedämmendem Mauerwerk (z. B. T Typ Q-V1 bis T Typ Q-V5)

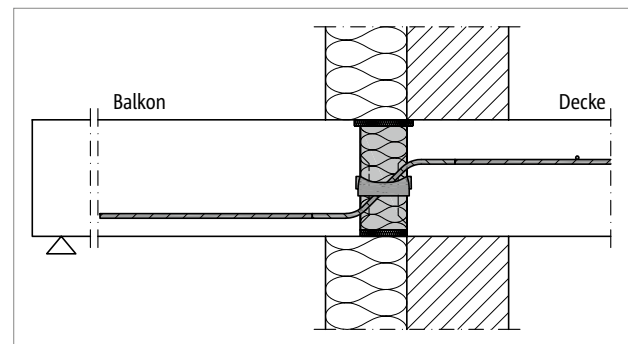


Abb. 138: Schöck Isokorb® T Typ Q: Anschluss bei Wärmedämmverbundsystem (WDVS) (z. B. T Typ Q-V6 bis Q-V12)

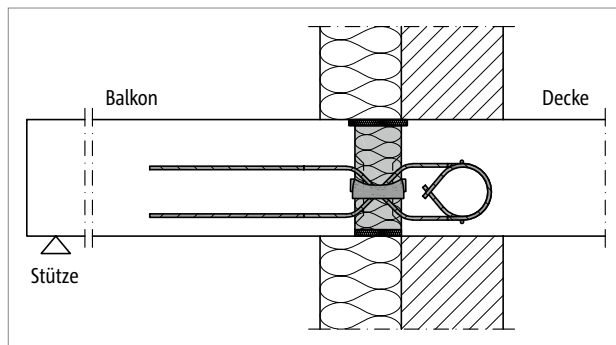


Abb. 139: Schöck Isokorb® T Typ Q-VV: Anschluss bei Wärmedämmverbundsystem (WDVS) (z. B. T Typ Q-VV1 bis Q-VV5)

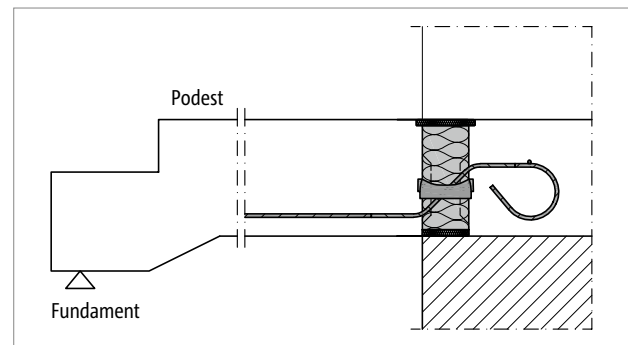


Abb. 140: Schöck Isokorb® T Typ Q: Anschluss Treppenlauf bei einschaligem, wärmedämmendem Mauerwerk (z. B. T Typ Q-V1 bis Q-V5)

## Einbauschritte

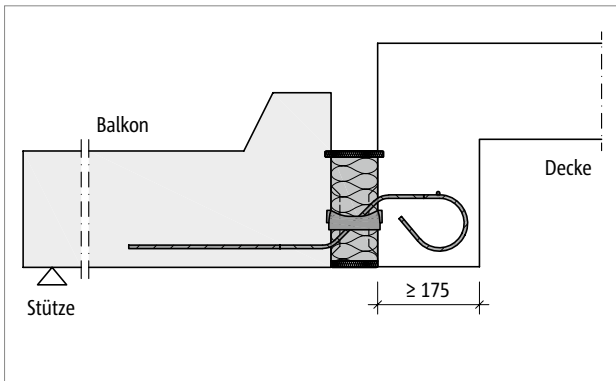


Abb. 141: Schöck Isokorb® T Typ Q: Einbausituation „Balkonplatte als Fertigteil“ (z. B. T Typ Q-V1 bis Q-V5)

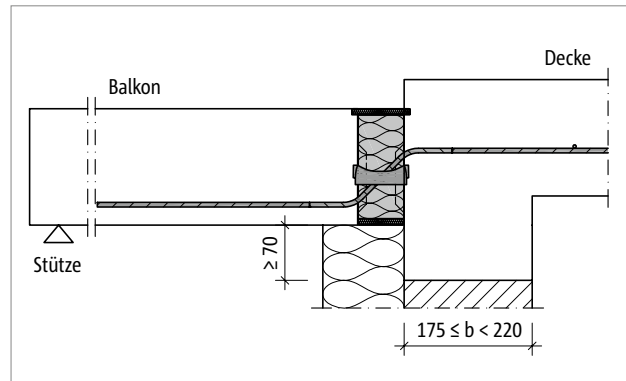


Abb. 142: Schöck Isokorb® T Typ Q: Einbausituation mit kleinem Höhenversprung (z. B. T Typ Q-V6 bis Q-V12)

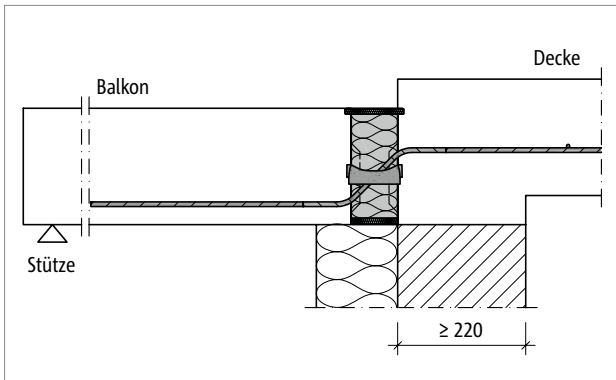


Abb. 143: Schöck Isokorb® T Typ Q: Einbausituation mit kleinem Höhenversprung (z. B. T Typ Q-V6 bis Q-V12)

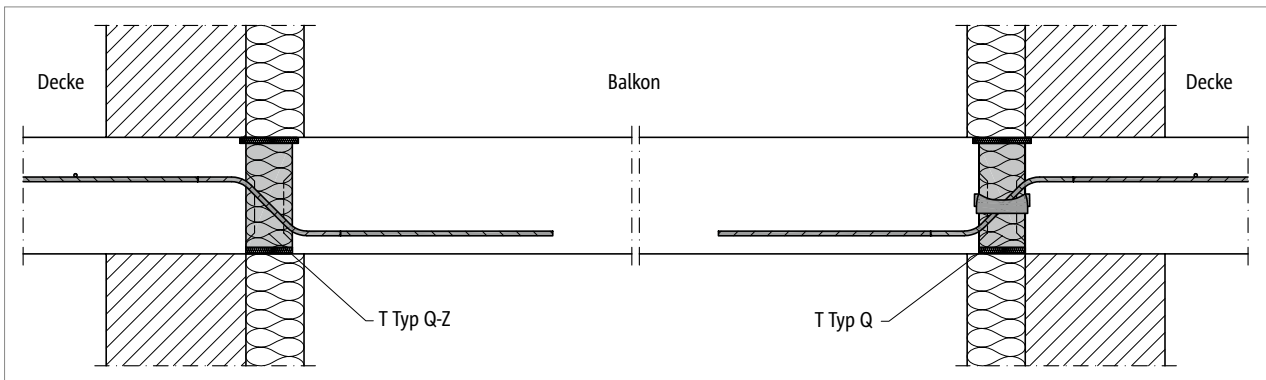


Abb. 144: Schöck Isokorb® T Typ Q-Z, Q: Anwendungsfall einachsig gespannte Stahlbetonplatte

## Produktvarianten | Typenbezeichnung | Sonderkonstruktionen

### Varianten Schöck Isokorb® T Typ Q

Die Ausführung der Schöck Isokorb® T Typen Q kann wie folgt variiert werden:

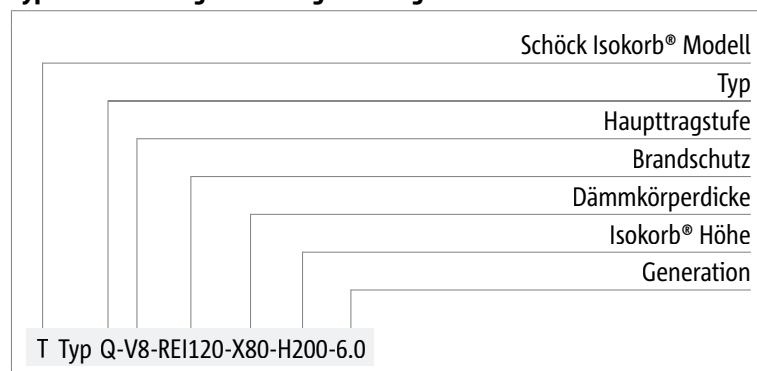
T Typ Q: Querkraftstab für positive Querkraft

T Typ Q-VV: Querkraftstab für positive und negative Querkraft

T Typ Q-Z: zwängungsfrei ohne Drucklager, Querkraftstab für positive Querkraft

- Haupttragstufe:
  - V1 bis V12
  - VV1 bis VV12
  - Haupttragstufen V1 bis V5: Querkraftstab deckenseitig abgebogen, balkonseitig gerade.
  - Haupttragstufen V6 bis V12: Querkraftstab deckenseitig gerade, balkonseitig gerade.
- Feuerwiderstandsklasse:
  - REI120: Überstand obere Brandschutzplatte, beidseitig 10 mm
- Betondeckung der Querkraftstäbe:
  - unten:  $CV \geq 30$  mm
  - oben:  $CV \geq 24$  mm (abhängig von Höhe der Querkraftstäbe)
- Dämmkörperdicke:
  - X80 = 80 mm
- Isokorb® Höhe:
  - $H = H_{\min}$  bis 250 mm (Mindestplattenhöhe in Abhängigkeit von Tragstufe beachten)
- Generation:
  - 6.0

### Typenbezeichnung in Planungsunterlagen



### **i** Sonderkonstruktionen

Anschlussituationen, die mit den in dieser Technischen Information dargestellten Standard-Produktvarianten nicht realisierbar sind, können bei der Anwendungstechnik (Kontakt siehe Seite 3) angefragt werden.

Gemäß Zulassung sind Höhen bis 500 mm möglich.

Dies gilt auch bei zusätzlichen Anforderungen infolge Fertigteilbauweise. Für fertigungs- oder transportbedingte Zusatzanforderungen stehen Lösungen mit Schraubmuffenstäben zur Verfügung.

## Bemessung C25/30

Schöck Isokorb® T Typ Q 6.0		V1	V2	V3	V4	V5	V6	V7	V8	V9	V10	V11	V12
Bemessungswerte bei		$v_{Rd,z}$ [kN/m]											
Betonfestigkeitsklasse	C25/30	34,8	43,5	52,2	69,6	87,0	92,8	113,4	136,0	173,9	208,7	278,2	360,0

Schöck Isokorb® T Typ Q 6.0		V1	V2	V3	V4	V5	V6	V7	V8	V9	V10	V11	V12
Bestückung bei		Isokorb® Länge [mm]											
		1000	1000	1000	1000	1000	1000	1000	1000	1000	1000	1000	1000
Querkraftstäbe		4 Ø 6	5 Ø 6	6 Ø 6	8 Ø 6	10 Ø 6	6 Ø 8	5 Ø 10	6 Ø 10	5 Ø 12	6 Ø 12	8 Ø 12	8 Ø 14
Drucklager [Stk.]		4	4	4	4	4	4	4	4	6	6	8	8
$H_{min}$ [mm]		160	160	160	160	160	170	180	180	190	190	190	200

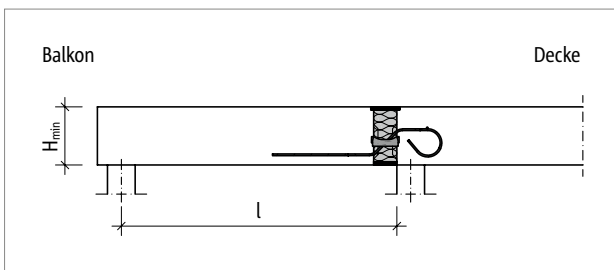


Abb. 145: Schöck Isokorb® T Typ Q: Statisches System (T Typ Q-V1 bis Q-V5)

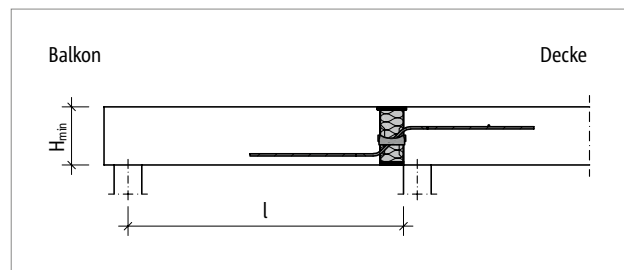


Abb. 146: Schöck Isokorb® T Typ Q: Statisches System (T Typ Q-V6 bis Q-V12)

Schöck Isokorb® T Typ Q-Z 6.0		V1	V2	V3	V4	V5	V6	V7	V8	V9	V10	V11	V12
Bemessungswerte bei		$v_{Rd,z}$ [kN/m]											
Betonfestigkeitsklasse	C25/30	34,8	43,5	52,2	69,6	87,0	92,8	113,4	136,0	173,9	208,7	278,2	360,0

Schöck Isokorb® T Typ Q-Z 6.0		V1	V2	V3	V4	V5	V6	V7	V8	V9	V10	V11	V12
Bestückung bei		Isokorb® Länge [mm]											
		1000	1000	1000	1000	1000	1000	1000	1000	1000	1000	1000	1000
Querkraftstäbe		4 Ø 6	5 Ø 6	6 Ø 6	8 Ø 6	10 Ø 6	6 Ø 8	5 Ø 10	6 Ø 10	5 Ø 12	6 Ø 12	8 Ø 12	8 Ø 14
Drucklager [Stk.]		-	-	-	-	-	-	-	-	-	-	-	-
$H_{min}$ [mm]		160	160	160	160	160	170	180	180	190	190	190	200

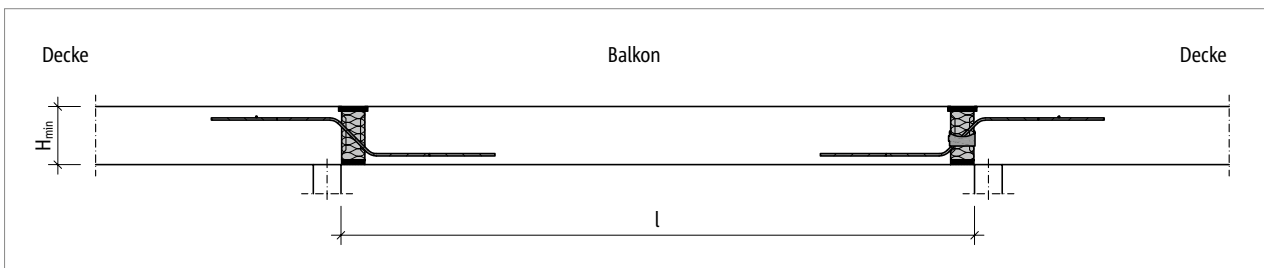


Abb. 147: Schöck Isokorb® T Typ Q-Z, Q: Statisches System (T Typ Q-Z-V6 bis Q-Z-V12, Q-V6 bis Q-V12)

## Bemessung C25/30

Schöck Isokorb® T Typ Q 6.0		VV1	VV2	VV3	VV4	VV5	VV6
Bemessungswerte bei		$v_{Rd,z}$ [kN/m]					
Betonfestigkeitsklasse	C25/30	±34,8	±43,5	±52,2	±69,6	±87,0	±92,8

Schöck Isokorb® T Typ Q 6.0		VV1	VV2	VV3	VV4	VV5	VV6
Bestückung bei		Isokorb® Länge [mm]					
		1000	1000	1000	1000	1000	1000
Querkraftstäbe		2 × 4 Ø 6	2 × 5 Ø 6	2 × 6 Ø 6	2 × 8 Ø 6	2 × 10 Ø 6	2 × 6 Ø 8
Drucklager [Stk.]		4	4	4	4	4	4
$H_{min}$ [mm]		160	160	160	160	160	170

Schöck Isokorb® T Typ Q 6.0		VV7	VV8	VV9	VV10	VV11	VV12
Bemessungswerte bei		$v_{Rd,z}$ [kN/m]					
Betonfestigkeitsklasse	C25/30	±113,4	±136,0	±173,9	±208,7	±278,2	±360,0

Isokorb® T Typ Q 6.0		VV7	VV8	VV9	VV10	VV11	VV12
Bestückung bei		Isokorb® Länge [mm]					
		1000	1000	1000	1000	1000	1000
Querkraftstäbe		2 × 5 Ø 10	2 × 6 Ø 10	2 × 5 Ø 12	2 × 6 Ø 12	2 × 8 Ø 12	2 × 8 Ø 14
Drucklager [Stk.]		4	4	6	6	8	8
$H_{min}$ [mm]		180	180	200	200	200	200

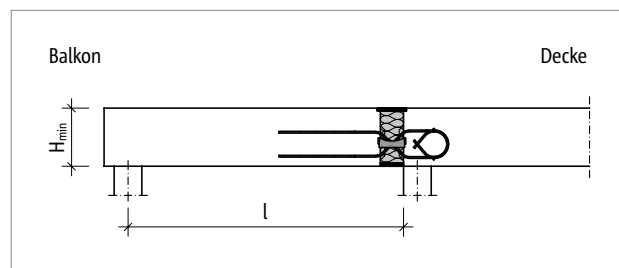


Abb. 148: Schöck Isokorb® T Typ Q-VV: Statisches System (T Typ Q-VV1 bis Q-VV5)

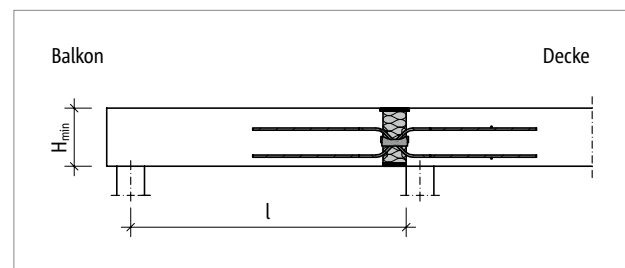


Abb. 149: Schöck Isokorb® T Typ Q-VV: Statisches System (T Typ Q-VV6 bis Q-VV12)

### **i** Hinweise zur Bemessung

- Für die beiderseits des Schöck Isokorb® anschließenden Stahlbetonbauteile ist ein statischer Nachweis vorzulegen. Bei einem Anschluss mit Schöck Isokorb® T Typ Q ist als statisches System eine frei drehbare Auflagerung (Momentengelenk) anzunehmen. Zusätzlich ist vom Tragwerksplaner ein Querkraftnachweis nach DIN EN 1992-1-1 und DIN EN 1992-1-1/NA in der Deckenplatte zu führen.
- Zur Übertragung planmäßiger Horizontalkräfte sind zusätzlich Schöck Isokorb® T Typ H (siehe Seite 179) erforderlich.
- Bei horizontalen Zugkräften rechtwinklig zur Außenwand, die größer sind als die vorhandenen Querkräfte, ist zusätzlich punktuell der Schöck Isokorb® T Typ H anzuordnen.
- Durch die exzentrische Krafteinleitung des Schöck Isokorb® T Typ Q und T Typ Q-VV entsteht an den anschließenden Plattenrändern ein Versatzmoment. Dieses ist bei der Bemessung der Platten zu berücksichtigen.
- Der Schöck Isokorb® T Typ Q-VV ist auch als Variante T Typ Q-Z-VV erhältlich.

## Momente aus exzentrischem Anschluss

### Momente aus exzentrischem Anschluss

Zur Bemessung der Anschlussbewehrung beidseitig der querkraftübertragenden Schöck Isokorb® T Typen Q und Q-VV sind Momente aus exzentrischem Anschluss zu berücksichtigen. Diese Momente sind jeweils mit den Momenten aus der planmäßigen Beanspruchung zu überlagern, wenn sie gleiche Vorzeichen haben.

Die nachfolgenden Tabellenwerte  $\Delta M_{Ed}$  wurden bei 100 %-Ausnutzung von  $v_{Rd}$  errechnet.

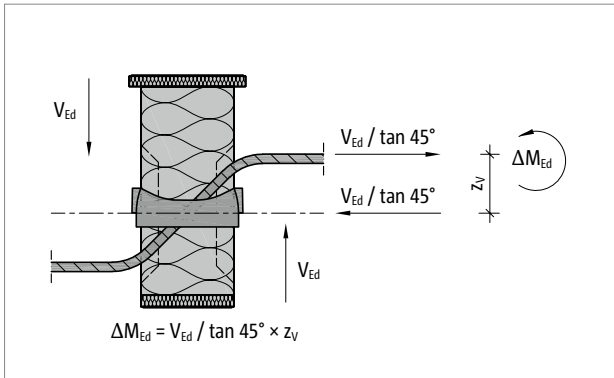


Abb. 150: Schöck Isokorb® T Typ Q: Momente aus exzentrischem Anschluss

Schöck Isokorb® T Typ Q 6.0		V1	V2	V3	V4	V5	V6	V7	V8	V9	V10	V11	V12
Bemessungswerte bei		$\Delta M_{Ed}$ [kNm/Element]											
Betonfestigkeitsklasse	C25/30	1,6	2,0	2,4	3,1	3,9	4,3	5,8	6,9	10,1	12,1	17,3	23,0

Schöck Isokorb® T Typ Q 6.0		VV1	VV2	VV3	VV4	VV5	VV6	VV7	VV8	VV9	VV10	VV11	VV12
Bemessungswerte bei		$\Delta M_{Ed}$ [kNm/Element]											
Betonfestigkeitsklasse	C25/30	1,6	2,0	2,4	3,2	4,0	4,4	5,9	7,1	10,1	12,1	17,3	23,0

## Dehnfugenabstand

### Maximaler Dehnfugenabstand

Wenn die Bauteillänge den maximalen Dehnfugenabstand  $e$  übersteigt, müssen in die außenliegenden Betonbauteile rechtwinklig zur Dämmebene Dehnfugen eingebaut werden, um die Einwirkung infolge von Temperaturänderungen zu begrenzen. Bei Fixpunkten wie z. B. Ecken von Balkonen oder beim Einsatz der Schöck Isokorb® T Typen H gilt der halbe maximale Dehnfugenabstand  $e/2$ .

Die Querkraftübertragung in der Dehnfuge kann mit einem längsverschieblichen Querkraftdorn, z. B. Schöck Stacon®, sichergestellt werden.

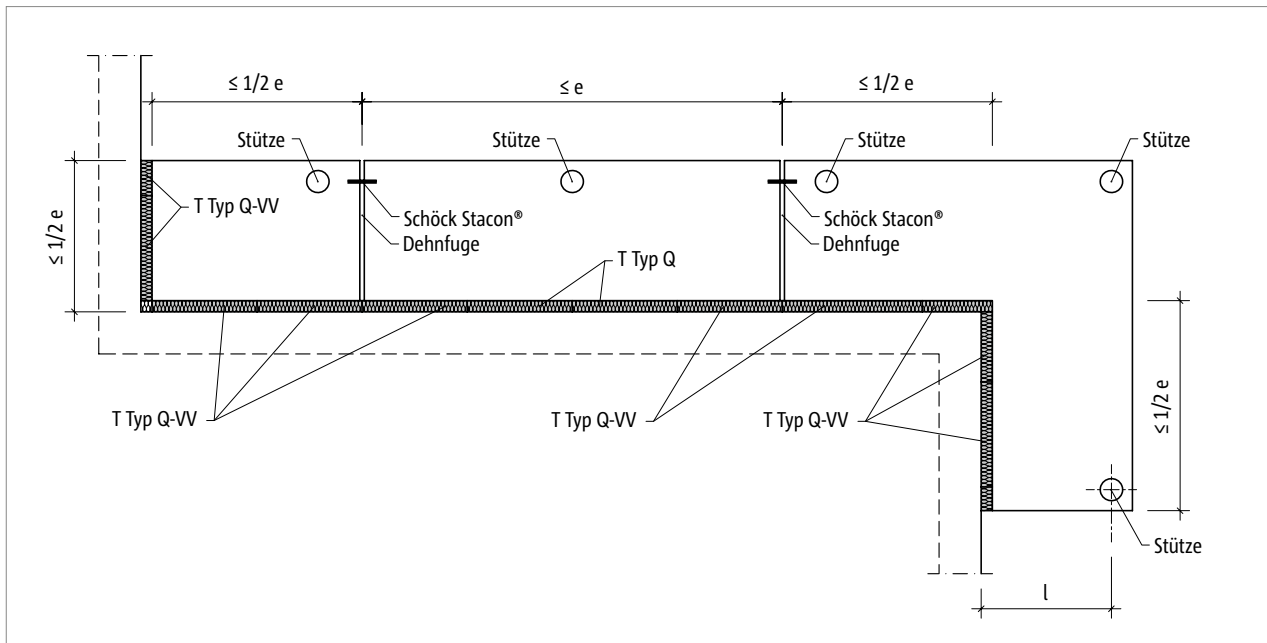


Abb. 151: Schöck Isokorb® T Typ Q, Q-VV: Dehnfugenanordnung

Schöck Isokorb® T Typ Q, Q-Z 6.0		V1–V6 VV1–VV6	V7–V8 VV7–VV8	V9–V11 VV9–VV11	V12 VV12
Maximaler Dehnfugenabstand bei		$e$ [m]			
Dämmkörperdicke [mm]	80	11,0	10,6	9,5	8,3

### i Randabstände

Der Schöck Isokorb® muss an der Dehnfuge so angeordnet werden, dass folgende Bedingungen eingehalten werden:

- Für den Achsabstand der Druckelemente vom freien Rand bzw. von der Dehnfuge gilt:  $e_R \geq 50$  mm und  $e_R \leq 150$  mm.
- Für den Achsabstand der Querkraftstäbe vom freien Rand bzw. von der Dehnfuge gilt:  $e_R \geq 100$  mm und  $e_R \leq 150$  mm.

## Produktbeschreibung

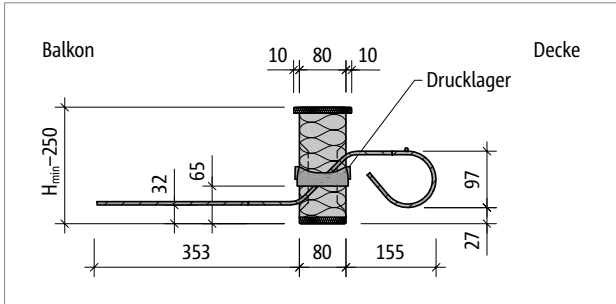


Abb. 152: Schöck Isokorb® T Typ Q-V1 bis Q-V5: Produktschnitt

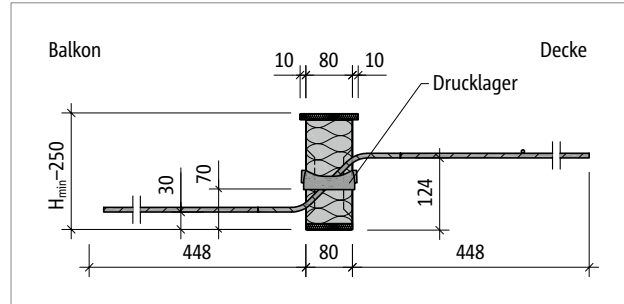


Abb. 153: Schöck Isokorb® T Typ Q-V6: Produktschnitt

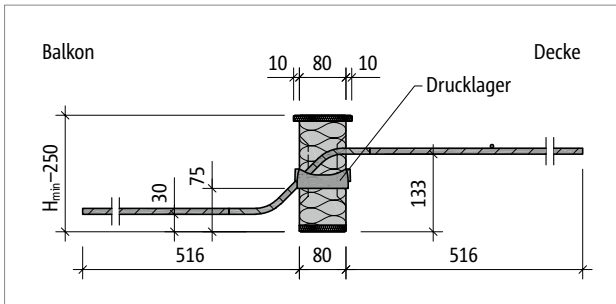


Abb. 154: Schöck Isokorb® T Typ Q-V7 und Q-V8: Produktschnitt

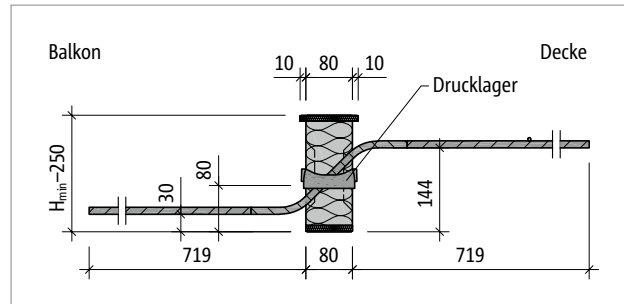


Abb. 155: Schöck Isokorb® T Typ Q-V9 bis Q-V11: Produktschnitt

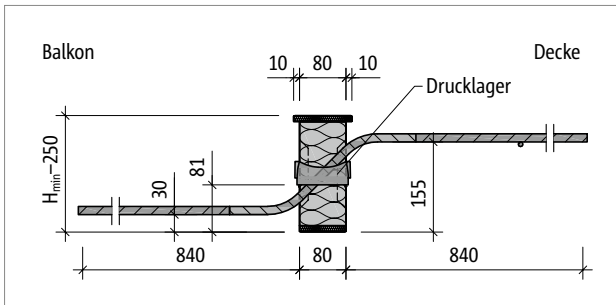


Abb. 156: Schöck Isokorb® T Typ Q-V12: Produktschnitt

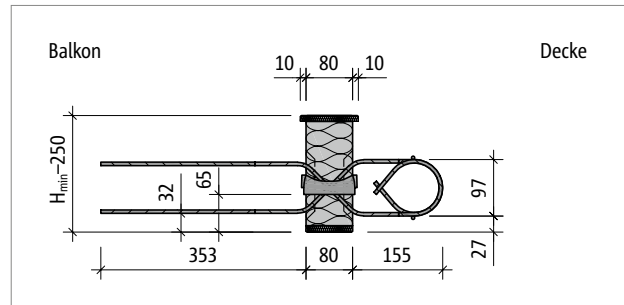


Abb. 157: Schöck Isokorb® T Typ Q-VV1 bis Q-VV5: Produktschnitt

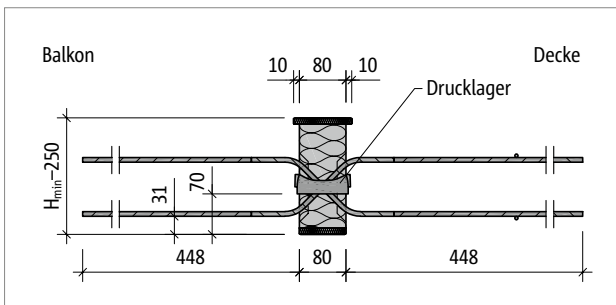


Abb. 158: Schöck Isokorb® T Typ Q-VV6: Produktschnitt

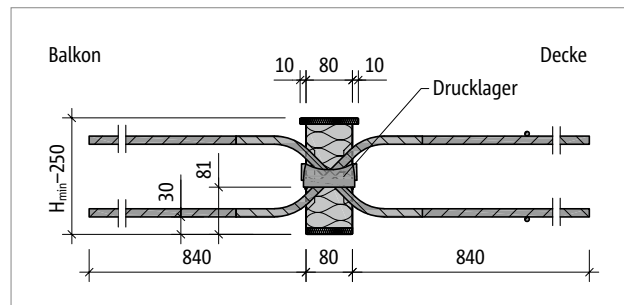


Abb. 159: Schöck Isokorb® T Typ Q-VV12: Produktschnitt

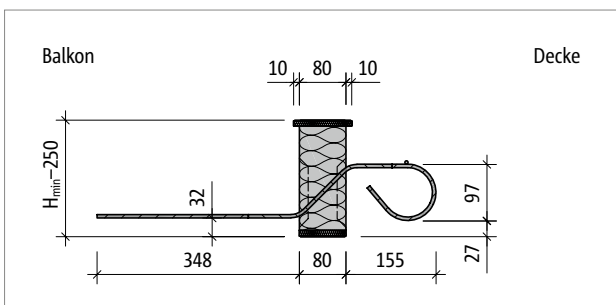


Abb. 160: Schöck Isokorb® T Typ Q-Z-V1 bis Q-Z-V5: Produktschnitt

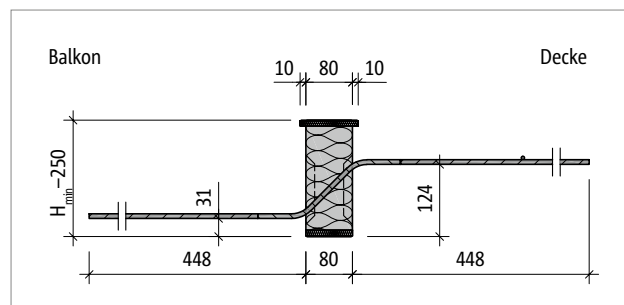


Abb. 161: Schöck Isokorb® T Typ Q-Z-V6: Produktschnitt



## Produktbeschreibung

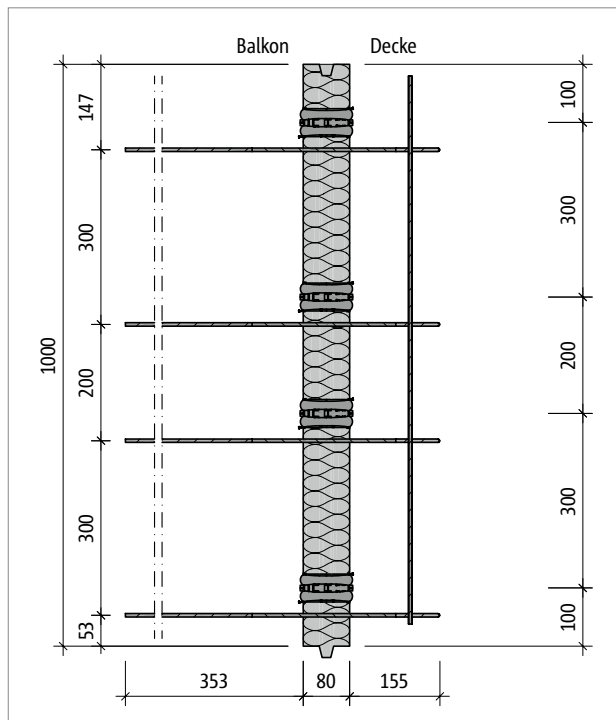


Abb. 162: Schöck Isokorb® T Typ Q-V1: Produktgrundriss

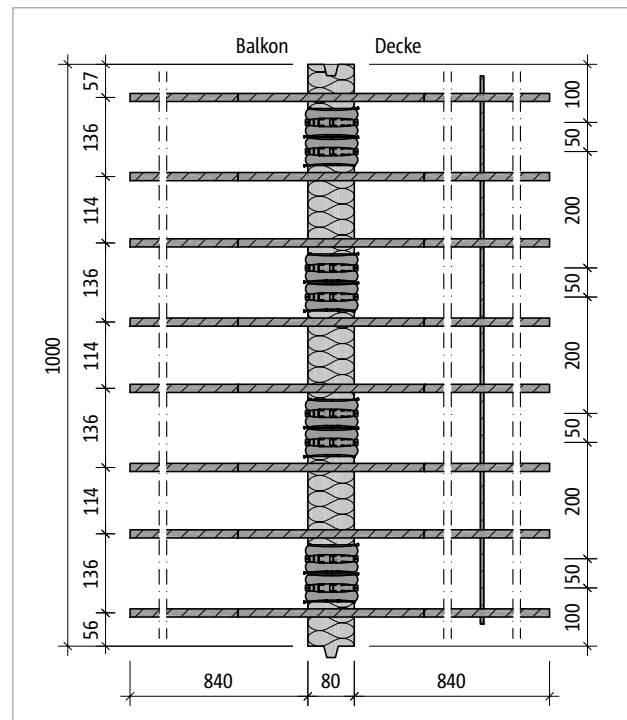


Abb. 163: Schöck Isokorb® T Typ Q-V12: Produktgrundriss

### Produktinformationen

- Download weiterer Grundrisse und Schnitte unter <https://cad.schoeck.de>
- Mindesthöhe  $H_{\min}$  Schöck Isokorb® T Typ Q, Q-VV, Q-Z beachten.

## Bauseitige Bewehrung

### Direkte Lagerung

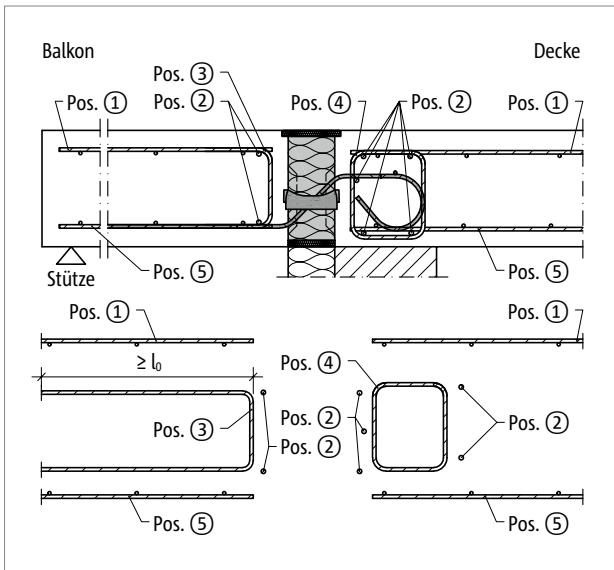


Abb. 164: Schöck Isokorb® T Typ Q-V1 bis Q-V5: Bauseitige Bewehrung

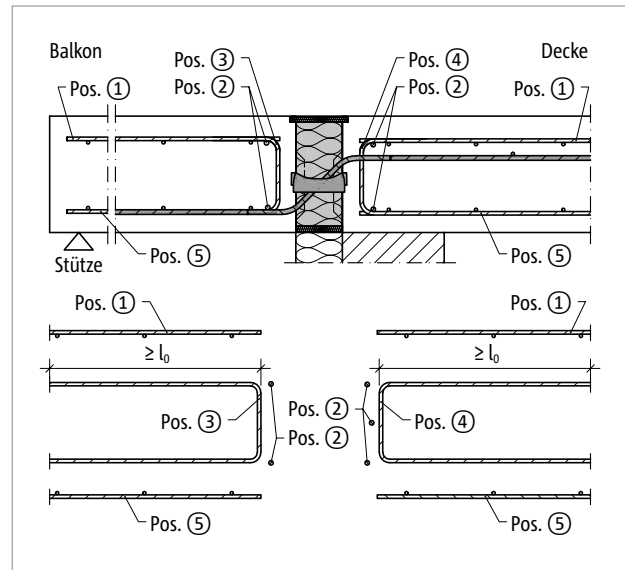


Abb. 165: Schöck Isokorb® T Typ Q-V6 bis Q-V12: Bauseitige Bewehrung

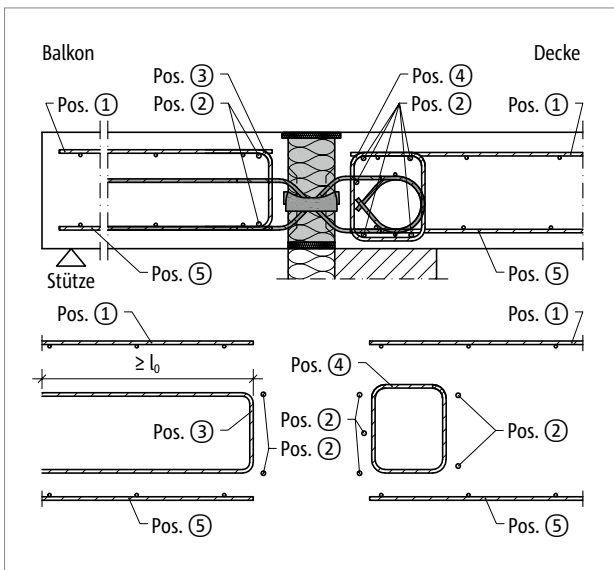


Abb. 166: Schöck Isokorb® T Typ Q-VV1 bis Q-VV5: Bauseitige Bewehrung

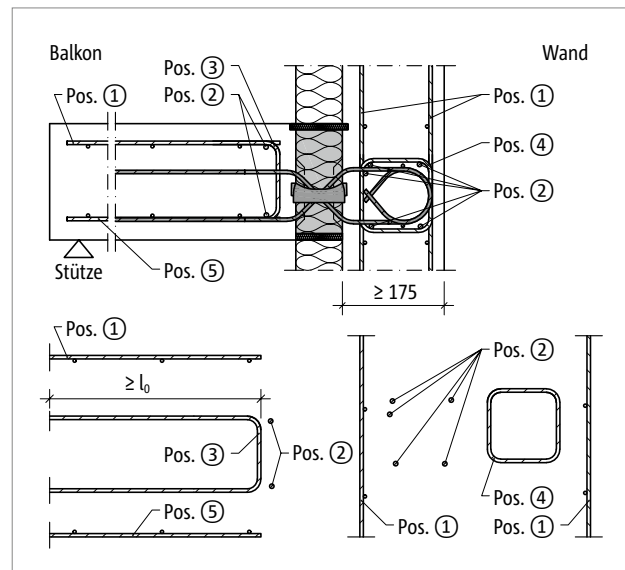


Abb. 167: Schöck Isokorb® T Typ Q-VV1 bis Q-VV5: Bauseitige Bewehrung in Wand

T Typ  
Q  
Q-Z

Tragwerksplanung

## Bauseitige Bewehrung

### Direkte Lagerung

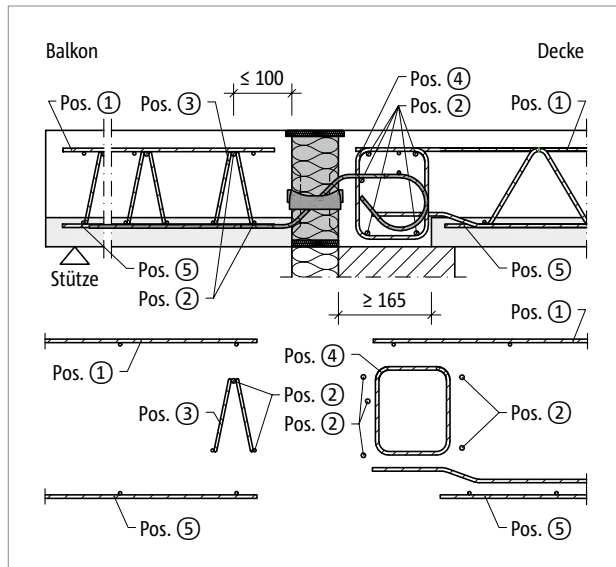


Abb. 168: Schöck Isokorb® T Typ Q-V1 bis Q-V5: Bauseitige Bewehrung mit Gitterträger

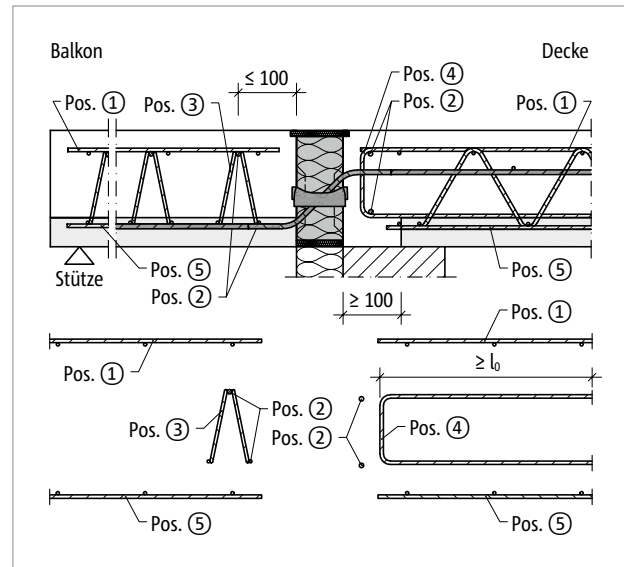


Abb. 169: Schöck Isokorb® T Typ Q-V6 bis Q-V12: Bauseitige Bewehrung mit Gitterträger

## Bauseitige Bewehrung

### Indirekte Lagerung

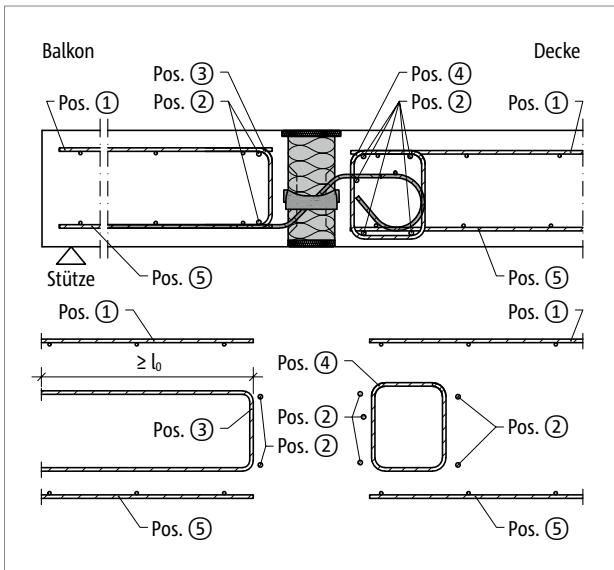


Abb. 170: Schöck Isokorb® T Typ Q-V1 bis Q-V5: Bauseitige Bewehrung

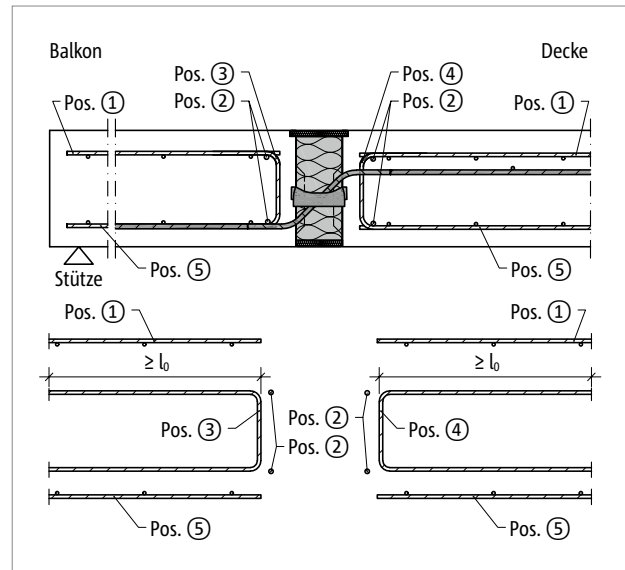


Abb. 171: Schöck Isokorb® T Typ Q-V6 bis Q-V12: Bauseitige Bewehrung

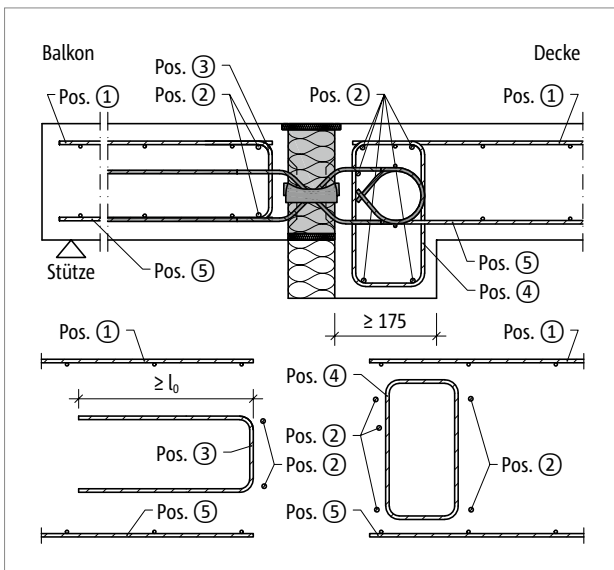


Abb. 172: Schöck Isokorb® T Typ Q-VV1 bis Q-VV5: Bauseitige Bewehrung in Unterzug

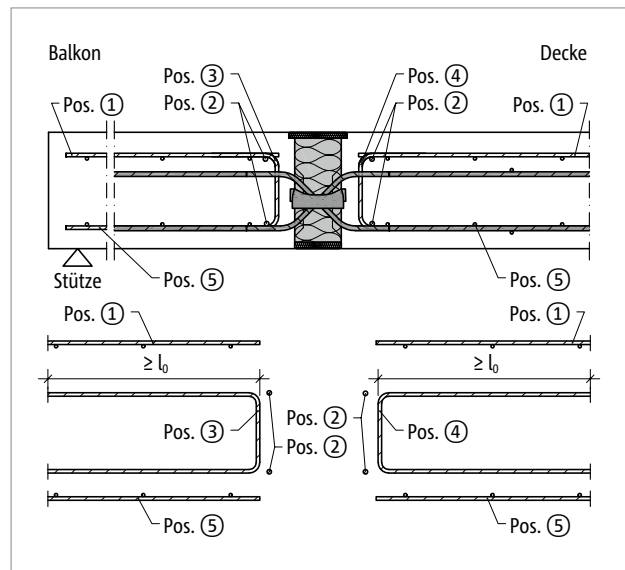


Abb. 173: Schöck Isokorb® T Typ Q-VV6 bis Q-VV12: Bauseitige Bewehrung

T Typ  
Q  
Q-Z

Tragwerksplanung

## Bauseitige Bewehrung

### Indirekte Lagerung

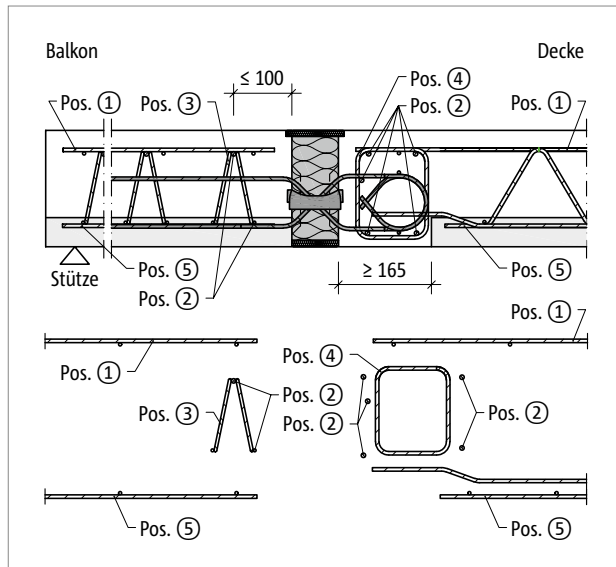


Abb. 174: Schöck Isokorb® T Typ Q-VV1 bis Q-VV5: Bauseitige Bewehrung mit Gitterträger

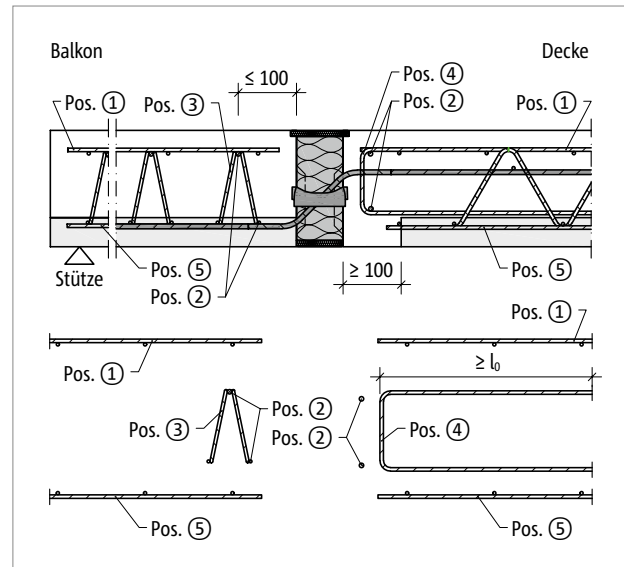


Abb. 175: Schöck Isokorb® T Typ Q-V6 bis Q-V12: Bauseitige Bewehrung mit Gitterträger

## Bauseitige Bewehrung

Schöck Isokorb® T Typ Q, Q-Z 6.0		V1	V2	V3	V4	V5	V6
Bauseitige Bewehrung bei	Art der Lagerung	Decke (XC1) Betonfestigkeitsklasse $\geq$ C25/30 Balkon (XC4) Betonfestigkeitsklasse $\geq$ C25/30					
<b>Übergreifungsbewehrung</b>							
Pos. 1		nach Angabe des Tragwerksplaners					
<b>Stabstahl längs der Dämmfuge</b>							
Pos. 2 – balkonseitig		2 $\varnothing$ 8					
Pos. 2 – deckenseitig		2 $\varnothing$ 8 / 5 $\varnothing$ 8					
<b>Vertikalbewehrung</b>							
Pos. 3 [cm <sup>2</sup> /m]	direkt/indirekt	1,13	1,22	1,46	1,95	2,43	2,60
Pos. 4 [cm <sup>2</sup> /m]	direkt	1,41	1,41	1,41	1,41	1,41	–
	indirekt	1,41	1,41	1,46	1,95	2,43	2,60
<b>Übergreifungsbewehrung</b>							
Pos. 5		in Zugzone erforderlich nach Angabe des Tragwerksplaners					
<b>Konstruktive Randeinfassung am freien Rand</b>							
Pos. 6		Randeinfassung nach DIN EN 1992-1-1 (EC2), 9.3.1.4					

Schöck Isokorb® T Typ Q, Q-Z 6.0		V7	V8	V9	V10	V11	V12
Bauseitige Bewehrung bei	Art der Lagerung	Decke (XC1) Betonfestigkeitsklasse $\geq$ C25/30 Balkon (XC4) Betonfestigkeitsklasse $\geq$ C25/30					
<b>Übergreifungsbewehrung</b>							
Pos. 1		nach Angabe des Tragwerksplaners					
<b>Stabstahl längs der Dämmfuge</b>							
Pos. 2 – balkonseitig		2 $\varnothing$ 8					
Pos. 2 – deckenseitig		2 $\varnothing$ 8 / 5 $\varnothing$ 8					
<b>Vertikalbewehrung</b>							
Pos. 3 [cm <sup>2</sup> /m]	direkt/indirekt	3,18	3,82	4,89	5,87	7,81	10,03
Pos. 4 [cm <sup>2</sup> /m]	direkt	–	–	–	–	–	–
	indirekt	3,18	3,82	4,89	5,87	7,81	10,03
<b>Übergreifungsbewehrung</b>							
Pos. 5		in Zugzone erforderlich nach Angabe des Tragwerksplaners					
<b>Konstruktive Randeinfassung am freien Rand</b>							
Pos. 6		Randeinfassung nach DIN EN 1992-1-1 (EC2), 9.3.1.4					

### Info bauseitige Bewehrung

- Die Bewehrung der anschließenden Stahlbetonbauteile ist unter Berücksichtigung der erforderlichen Betondeckung möglichst dicht an den Dämmkörper des Schöck Isokorb® heranzuführen.
- Die Querkraftstäbe sind mit ihren geraden Schenkeln in der Druckzone zu verankern. In der Zugzone sind die Querkraftstäbe zu übergreifen.
- Die konstruktive Randeinfassung Pos. 6 sollte so niedrig gewählt werden, dass sie zwischen oberer und unterer Bewehrungslage angeordnet werden kann.
- Die obige Darstellung zeigt nur den ersten Gitterträger in seiner Funktion als Aufhängebewehrung. Es sind auch von der Darstellung abweichende Anschlussvarianten mit Gitterträgern möglich. Dabei sind die entsprechenden Regeln aus DIN EN 1992-1-1 (EC2), Abs. 10.9.3 und DIN EN 1992-1-1/NA, NCI zu 10.9.3 (z. B. Abstand der Gitterträger  $<$  2h) und aus den Zulassungen der Gitterträger zu beachten.
- Je nach Ausführung des Schöck Isokorb® ist darauf zu achten, dass ein ausreichend breiter Ortbetonstreifen zwischen dem Schöck Isokorb® und der Halbfertigteilplatte angeordnet wird.
- Weitere Bewehrungswerte für Pos. 3 und Pos. 4 siehe Typenprüfung unter: [www.schoeck.com/download-zulassungen-typenpruefungen/de](http://www.schoeck.com/download-zulassungen-typenpruefungen/de)

## Bauseitige Bewehrung

Schöck Isokorb® T Typ Q, Q-Z 6.0		VV1	VV2	VV3	VV4	VV5	VV6
Bauseitige Bewehrung bei	Art der Lagerung	Decke (XC1) Betonfestigkeitsklasse $\geq$ C25/30 Balkon (XC4) Betonfestigkeitsklasse $\geq$ C25/30					
<b>Übergreifungsbewehrung</b>							
Pos. 1	nach Angabe des Tragwerksplaners						
<b>Stabstahl längs der Dämmfuge</b>							
Pos. 2 – balkonseitig	2 $\varnothing$ 8						
Pos. 2 – deckenseitig	2 $\varnothing$ 8 / 5 $\varnothing$ 8						
<b>Vertikalbewehrung</b>							
Pos. 3 [cm <sup>2</sup> /m]	direkt/indirekt	1,13	1,22	1,46	1,95	2,43	2,60
Pos. 4 [cm <sup>2</sup> /m]	direkt	1,41	1,41	1,41	1,41	1,41	1,13
	indirekt	1,41	1,41	1,46	1,95	2,43	2,60
<b>Übergreifungsbewehrung</b>							
Pos. 5	in Zugzone erforderlich nach Angabe des Tragwerksplaners						
<b>Konstruktive Randeinfassung am freien Rand</b>							
Pos. 6	Randeinfassung nach DIN EN 1992-1-1 (EC2), 9.3.1.4						

Schöck Isokorb® T Typ Q, Q-Z 6.0		VV7	VV8	VV9	VV10	VV11	VV12
Bauseitige Bewehrung bei	Art der Lagerung	Decke (XC1) Betonfestigkeitsklasse $\geq$ C25/30 Balkon (XC4) Betonfestigkeitsklasse $\geq$ C25/30					
<b>Übergreifungsbewehrung</b>							
Pos. 1	nach Angabe des Tragwerksplaners						
<b>Stabstahl längs der Dämmfuge</b>							
Pos. 2 – balkonseitig	2 $\varnothing$ 8						
Pos. 2 – deckenseitig	2 $\varnothing$ 8 / 5 $\varnothing$ 8						
<b>Vertikalbewehrung</b>							
Pos. 3 [cm <sup>2</sup> /m]	direkt/indirekt	3,18	3,82	4,89	5,87	7,81	10,03
Pos. 4 [cm <sup>2</sup> /m]	direkt	1,13	1,13	1,56	1,13	1,42	1,75
	indirekt	3,18	3,82	4,89	5,87	7,81	10,03
<b>Übergreifungsbewehrung</b>							
Pos. 5	in Zugzone erforderlich nach Angabe des Tragwerksplaners						
<b>Konstruktive Randeinfassung am freien Rand</b>							
Pos. 6	Randeinfassung nach DIN EN 1992-1-1 (EC2), 9.3.1.4						

### Info bauseitige Bewehrung

- Die Bewehrung der anschließenden Stahlbetonbauteile ist unter Berücksichtigung der erforderlichen Betondeckung möglichst dicht an den Dämmkörper des Schöck Isokorb® heranzuführen.
- Die Querkraftstäbe sind mit ihren geraden Schenkeln in der Druckzone zu verankern. In der Zugzone sind die Querkraftstäbe zu übergreifen.
- Die konstruktive Randeinfassung Pos. 6 sollte so niedrig gewählt werden, dass sie zwischen oberer und unterer Bewehrungslage angeordnet werden kann.
- Die obige Darstellung zeigt nur den ersten Gitterträger in seiner Funktion als Aufhängebewehrung. Es sind auch von der Darstellung abweichende Anschlussvarianten mit Gitterträgern möglich. Dabei sind die entsprechenden Regeln aus DIN EN 1992-1-1 (EC2), Abs. 10.9.3 und DIN EN 1992-1-1/NA, NCI zu 10.9.3 (z. B. Abstand der Gitterträger  $<$  2h) und aus den Zulassungen der Gitterträger zu beachten.
- Je nach Ausführung des Schöck Isokorb® ist darauf zu achten, dass ein ausreichend breiter Ortbetonstreifen zwischen dem Schöck Isokorb® und der Halbfertigteilplatte angeordnet wird.
- Weitere Bewehrungswerte für Pos. 3 und Pos. 4 siehe Typenprüfung unter: [www.schoeck.com/download-zulassungen-typenpruefungen/de](http://www.schoeck.com/download-zulassungen-typenpruefungen/de)

## Anwendungsbeispiel einachsig gespannte Stahlbetonplatte

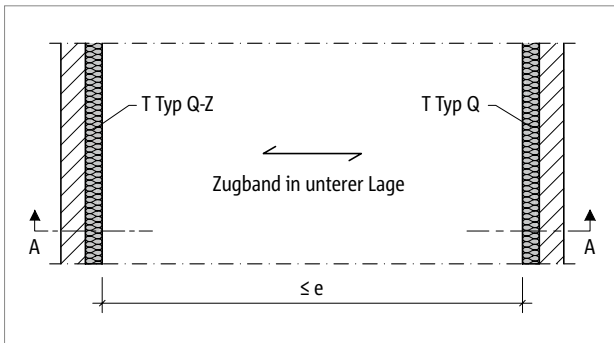


Abb. 176: Schöck Isokorb® T Typ Q-Z, Q: Einachsig gespannte Stahlbetonplatte

Für die zwängungsfreie Lagerung ist auf einer Seite ein T Typ Q-Z ohne Drucklager anzuordnen. Auf der gegenüberliegenden Seite ist dann ein T Typ Q mit Drucklager erforderlich. Um das Kräftegleichgewicht zu erhalten ist zwischen T Typ Q-Z und T Typ Q ein Zugband zu bewehren, das sich mit den Querkraft übertragenden Isokorb® Stäben übergreift.

### Dehnfugen

- Dehnfugenabstand  $e$  siehe Seite 135.

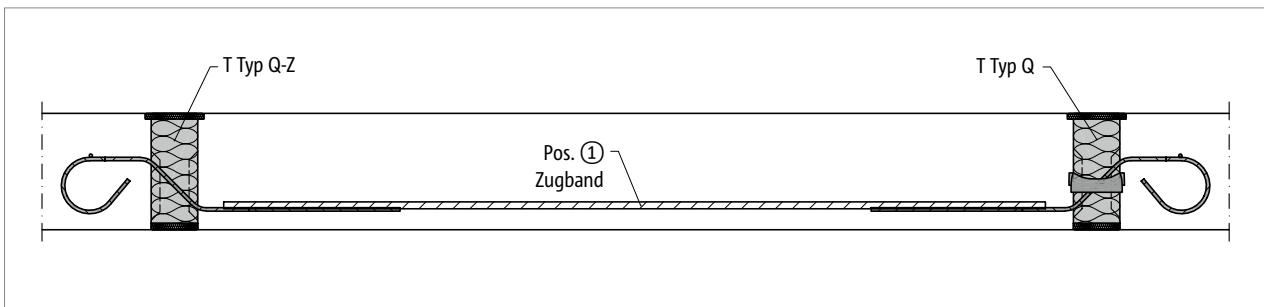


Abb. 177: Schöck Isokorb® T Typ Q-Z-V1 bis Q-Z-V5, Q-V1 bis Q-V5: Schnitt A-A; einachsig gespannte Stahlbetonplatte

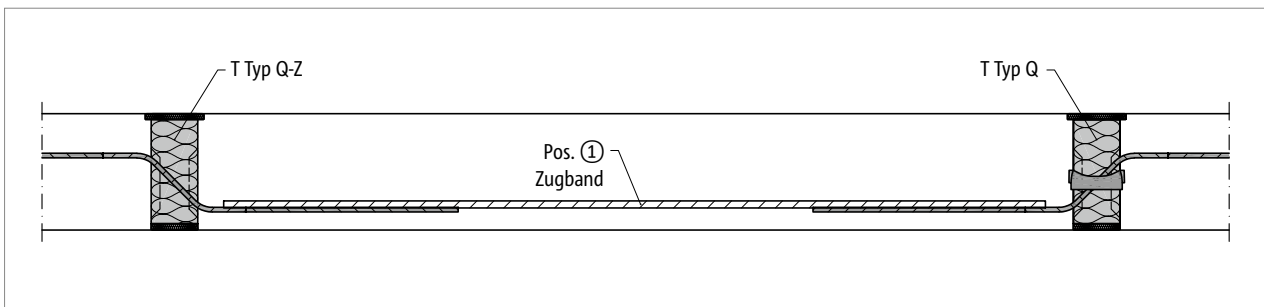


Abb. 178: Schöck Isokorb® T Typ Q-Z-V6 bis Q-Z-V12, Q-V6 bis Q-V12: Schnitt A-A; einachsig gespannte Stahlbetonplatte

Schöck Isokorb® T Typ Q, Q-Z 6.0	V1	V2	V3	V4	V5	V6	V7	V8	V9	V10	V11	V12
Bauseitige Bewehrung bei	Decke (XC1) Betonfestigkeitsklasse $\geq$ C20/25 Balkon (XC4) Betonfestigkeitsklasse $\geq$ C25/30											
<b>Zugband</b>												
Pos. 1	4 $\varnothing$ 6	5 $\varnothing$ 6	6 $\varnothing$ 6	8 $\varnothing$ 6	10 $\varnothing$ 6	6 $\varnothing$ 8	5 $\varnothing$ 10	6 $\varnothing$ 10	5 $\varnothing$ 12	6 $\varnothing$ 12	8 $\varnothing$ 12	8 $\varnothing$ 14

### Info bauseitige Bewehrung

- Die erforderliche Aufhängebewehrung und die bauseitige Plattenbewehrung ist hier nicht dargestellt.
- Bauseitige Bewehrung analog zu Schöck Isokorb® T Typ Q siehe Seite 142.



## Auflagerart gestützt | Einbauanleitung

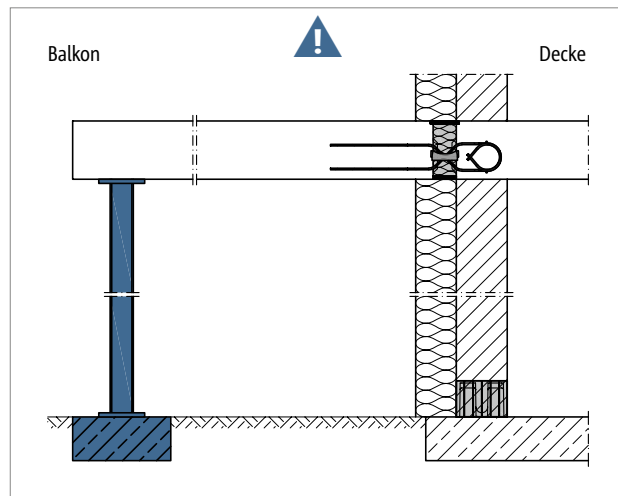


Abb. 179: Schöck Isokorb® T Typ Q-VV: Stützung durchgängig erforderlich

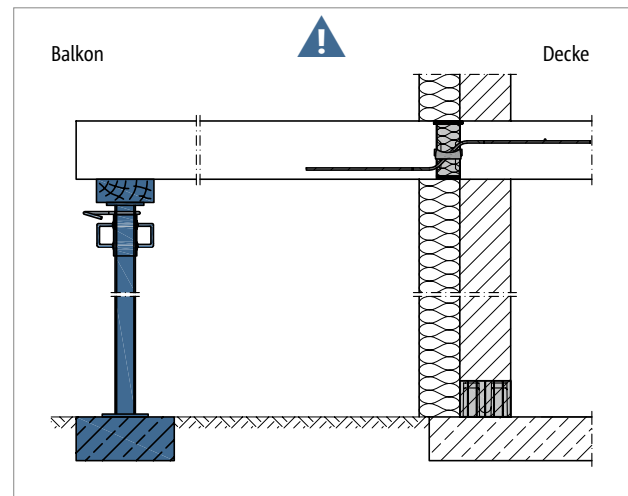


Abb. 180: Schöck Isokorb® T Typ Q: Stützung durchgängig erforderlich

### **i** Gestützter Balkon

Der Schöck Isokorb® T Typ Q, Q-VV und Q-Z ist für gestützte Balkone entwickelt. Er überträgt ausschließlich Querkräfte, keine Biegemomente.

### **⚠** Gefahrenhinweis – fehlende Stützen

- Ohne Stützung wird der Balkon abstürzen.
- Der Balkon muss in allen Bauzuständen mit statisch bemessenen Stützen oder Auflagern gestützt sein.
- Der Balkon muss auch im Endzustand mit statisch bemessenen Stützen oder Auflagern gestützt sein.
- Ein Entfernen der temporären Stützen ist erst nach Einbau der endgültigen Stützung zulässig.

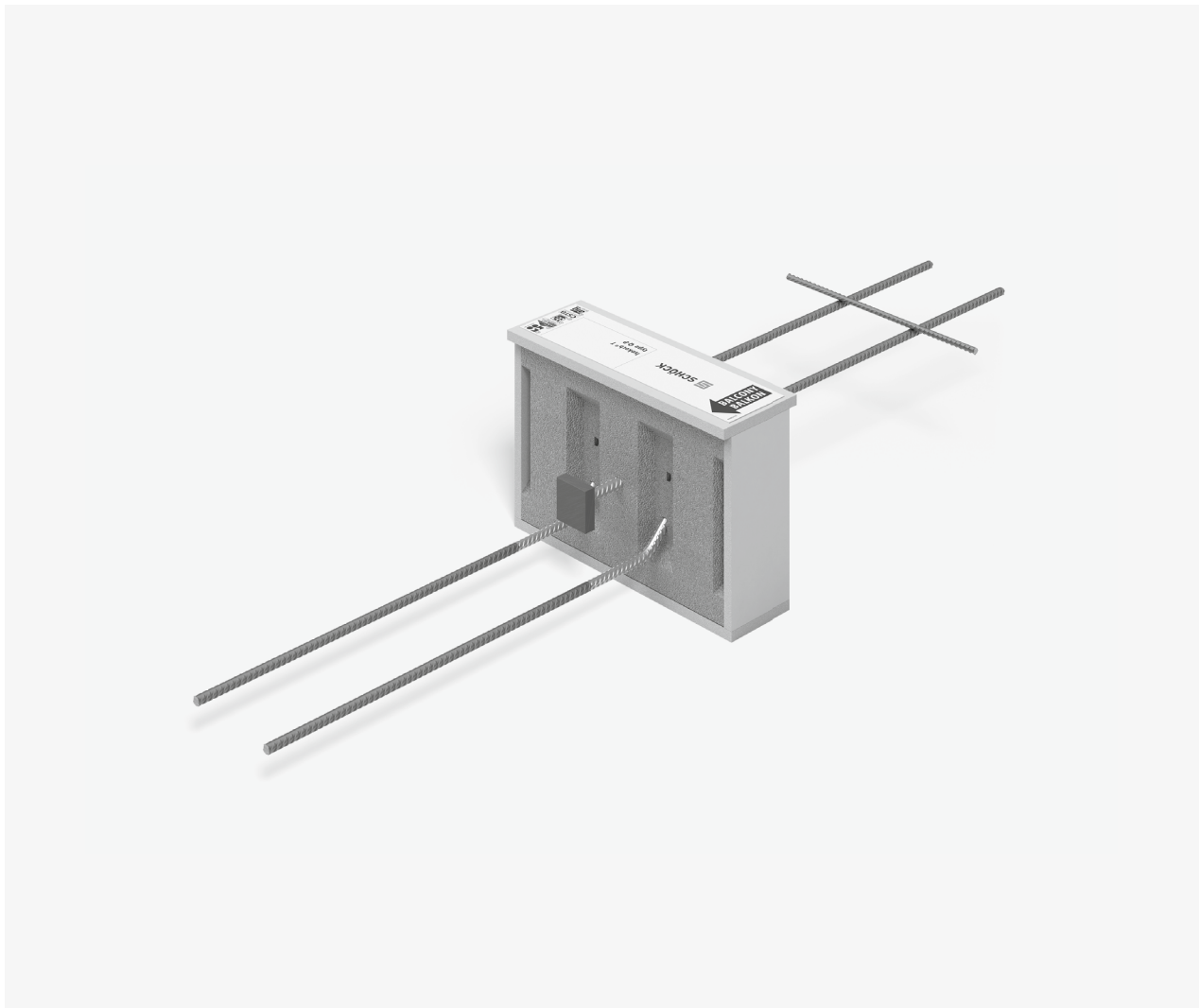
### **i** Einbauanleitung

Die aktuelle Einbauanleitung finden Sie online unter:  
[www.schoeck.com/view/877](http://www.schoeck.com/view/877)

## ☑ Checkliste

- Ist der zum statischen System passende Schöck Isokorb® Typ gewählt? T Typ Q gilt als reiner Querkraftanschluss (Momentengelenk).
- Ist der Balkon so geplant, dass eine durchgängige Stützung in allen Bauzuständen und Endzustand gewährleistet ist?
- Ist der Gefahrenhinweis zur fehlenden Stützung in die Ausführungspläne eingetragen?
- Sind die Einwirkungen am Schöck Isokorb® Anschluss auf Bemessungsniveau ermittelt?
- Ist die Systemkraglänge bzw. die Systemstützweite zugrunde gelegt?
- Ist bei der Berechnung mit FEM die Schöck FEM-Richtlinie berücksichtigt?
- Ist bei der Wahl der Bemessungstabelle die maßgebliche Betondeckung berücksichtigt?
- Ist bei Schöck Isokorb® Typen in Brandschutzausführung die erhöhte Mindestplattendicke berücksichtigt?
- Ist die jeweils erforderliche bauseitige Anschlussbewehrung definiert?
- Sind die maximal zulässigen Dehnfugenabstände berücksichtigt?
- Ist bei einem Anschluss an eine Decke mit Höhenversatz oder an eine Wand die erforderliche Bauteilgeometrie vorhanden? Ist eine Sonderkonstruktion erforderlich?
- Sind die Anforderungen hinsichtlich Brandschutz geklärt?
- Sind planmäßig vorhandene Horizontallasten z. B. aus Winddruck berücksichtigt? Ist dafür zusätzlich Schöck Isokorb® T Typ H erforderlich?
- Sind die bei Vollfertigteilbalkonen evtl. erforderlichen Unterbrechungen für die stirnseitigen Transportanker und Regenfallrohre bei innenliegender Entwässerung berücksichtigt? Ist der maximale Achsabstand der Schöck Isokorb® Stäbe von 300 mm eingehalten?
- Ist bei 2- oder 3-seitiger Lagerung ein Schöck Isokorb® für einen zwängungsfreien Anschluss gewählt (evtl. T Typ Q-Z, T Typ Q-PZ)?

## Schöck Isokorb® T Typ Q-P



T Typ  
Q-P  
Q-PZ

### Schöck Isokorb® T Typ Q-P

Tragendes Wärmedämmelement für gestützte Balkone. Das Element überträgt positive Querkräfte. Ein Element mit der Tragstufe VV überträgt zusätzlich negative Querkräfte.

Das Element überträgt Querkräfte bei Lasten, die entlang kontinuierlicher Anschlusslinien eingeleitet werden und bei konzentrierter Lasteintragung.

### Schöck Isokorb® T Typ Q-PZ

Tragendes Wärmedämmelement für gestützte Balkone im zwängungsfreien Anschluss. Das Element überträgt positive Querkräfte.

Das Element überträgt Querkräfte bei Lasten, die entlang kontinuierlicher Anschlusslinien eingeleitet werden und bei konzentrierter Lasteintragung.

Tragwerksplanung

## Elementanordnung | Einbauschnitte

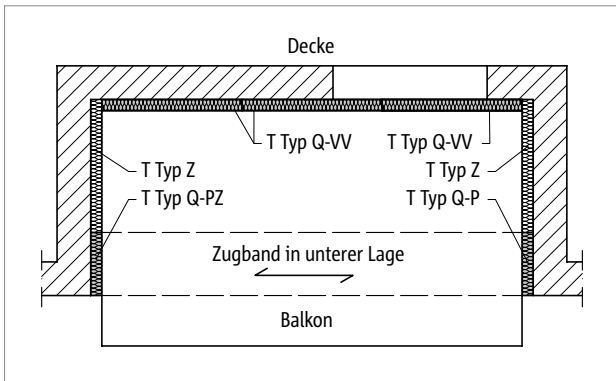


Abb. 181: Schöck Isokorb® T Typ Q-VV, Q-P, Q-PZ: Dreiseitig gelagerte Loggia mit Zugband

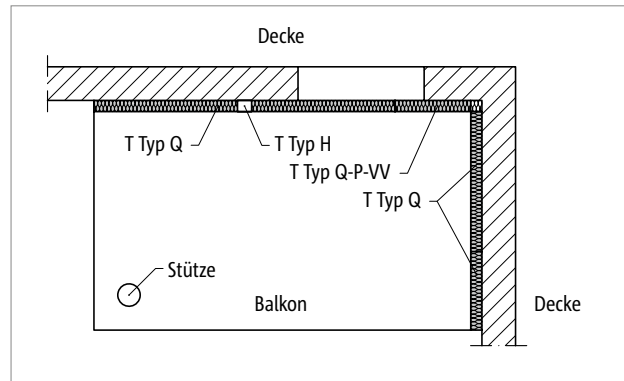


Abb. 182: Schöck Isokorb® T Typ Q, Q-P-VV: Balkon zweiseitig gelagert mit Stütze und abhebenden Querkräften

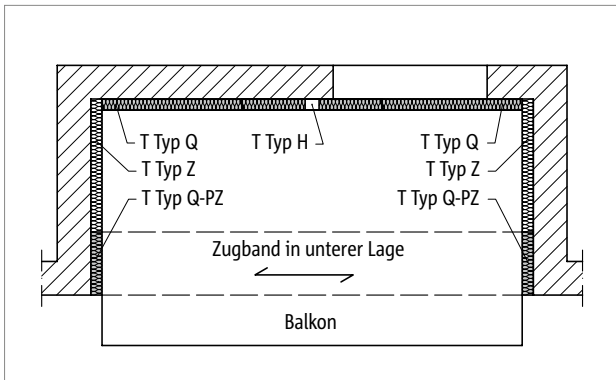


Abb. 183: Schöck Isokorb® T Typ Q, Q-PZ: Dreiseitig gelagerte Loggia - symmetrisch mit Zugband

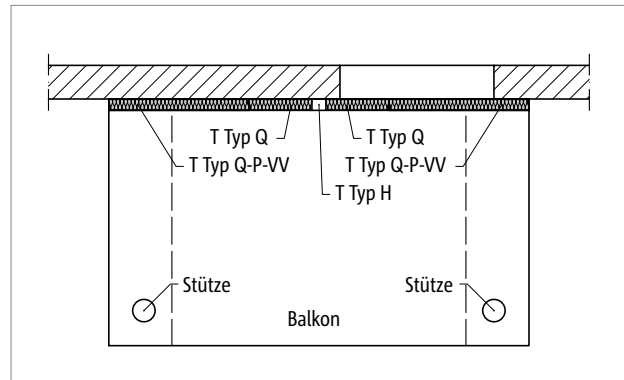


Abb. 184: Schöck Isokorb® T Typ Q-P-VV, Q: Balkon mit Stützenlagerung, Anschluss bei unterschiedlichen Auflagersteifigkeiten; optional mit T Typ H

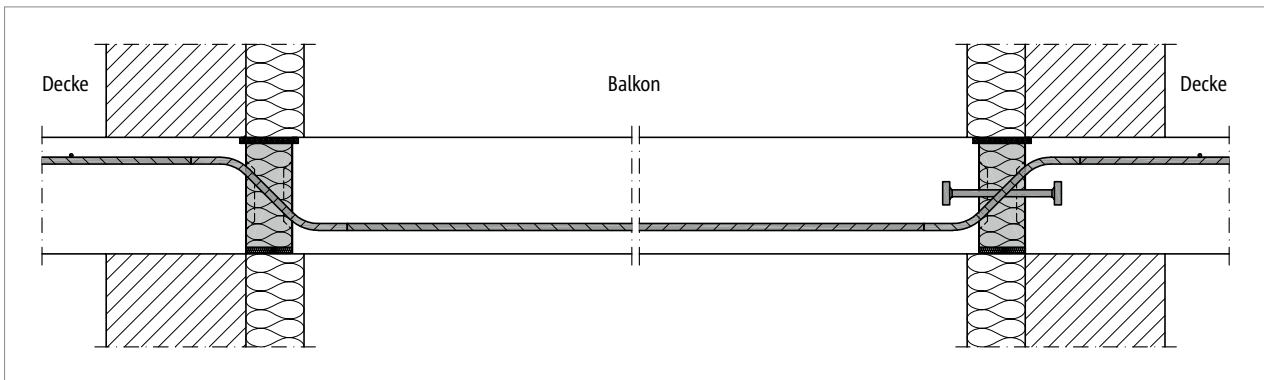


Abb. 185: Schöck Isokorb® T Typ Q-PZ, Q-P: Anwendungsfall Loggia siehe auch Seite 160

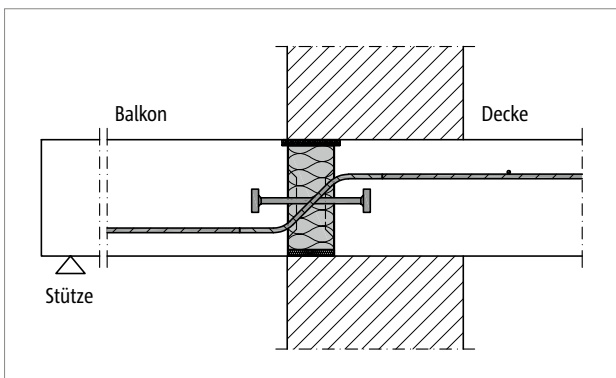


Abb. 186: Schöck Isokorb® T Typ Q-P: Anschluss gestützter Balkon bei einschaligem, wärmedämmendem Mauerwerk

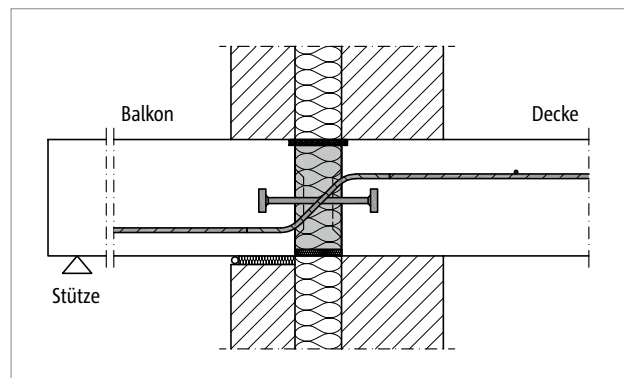


Abb. 187: Schöck Isokorb® T Typ Q-P: Anschluss gestützter Balkon bei zweisechaligem Mauerwerk mit Kerndämmung

## Produktvarianten | Typenbezeichnung | Sonderkonstruktionen

### Varianten Schöck Isokorb® T Typ Q-P

Die Ausführung der Schöck Isokorb® T Typen Q-P kann wie folgt variiert werden:

Für alle Tragstufen gilt Querkraftstab deckenseitig gerade, balkonseitig gerade.

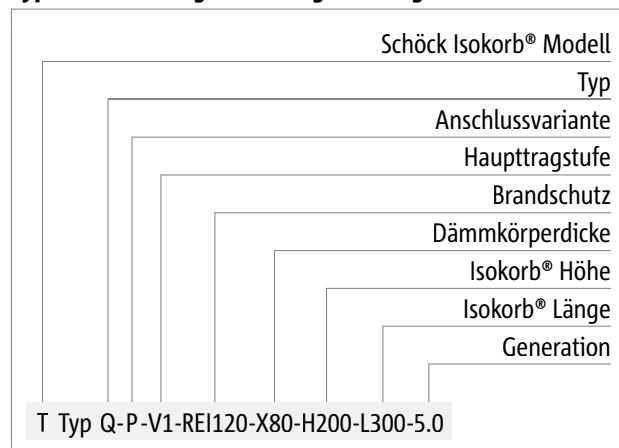
T Typ Q-P: Querkraftstab für positive Querkraft

T Typ Q-P-VV: Querkraftstab für positive und negative Querkraft

T Typ Q-PZ: zwängungsfrei ohne Drucklager, Querkraftstab für positive Querkraft

- Anschlussvariante: P – Punktuell
- Haupttragstufe:
  - V1 bis V10
  - VV1 bis VV10
- Feuerwiderstandsklasse:
  - REI120: Überstand obere Brandschutzplatte, beidseitig 10 mm
- Betondeckung:
  - unten:
    - CV = 30 mm (nur bei der kleinsten Höhe pro Tragstufe für Schöck Isokorb® Typ Q-P und Q-PZ)
    - CV = 40 mm
  - oben:
    - CV ≥ 21 mm (abhängig von Höhe der Querkraftstäbe)
- Dämmkörperdicke:
  - X80 = 80 mm
- Isokorb® Höhe:
  - H = H<sub>min</sub> bis 250 mm (Mindestplattenhöhe in Abhängigkeit von Tragstufe, siehe Seite 150)
- Isokorb® Länge:
  - L = 300 bis 500 mm
- Generation:
  - 5.0

### Typenbezeichnung in Planungsunterlagen



### **i** Sonderkonstruktionen

Anschlussituationen, die mit den in dieser Technischen Information dargestellten Standard-Produktvarianten nicht realisierbar sind, können bei der Anwendungstechnik (Kontakt siehe Seite 3) angefragt werden.

Gemäß Zulassung sind Höhen bis 500 mm möglich.

Dies gilt auch bei zusätzlichen Anforderungen infolge Fertigteilbauweise. Für fertigungs- oder transportbedingte Zusatzanforderungen stehen Lösungen mit Schraubmuffenstäben zur Verfügung.

## Bemessung C25/30

Schöck Isokorb® T Typ Q-P 5.0		V1	V2	V3	V4	V5	V6	V7	V8	V9	V10
Bemessungswerte bei		$V_{Rd,z}$ [kN/Element]									
Betonfestigkeitsklasse	C25/30	30,9	46,4	61,8	45,3	68,0	69,6	104,4	87,0	130,4	189,4

Schöck Isokorb® T Typ Q-P 5.0		V1	V2	V3	V4	V5	V6	V7	V8	V9	V10
Bestückung bei		Isokorb® Länge [mm]									
		300	400	500	300	400	300	400	300	400	500
Querkraftstäbe		2 Ø 8	3 Ø 8	4 Ø 8	2 Ø 10	3 Ø 10	2 Ø 12	3 Ø 12	2 Ø 14	3 Ø 14	4 Ø 14
Drucklager [Stk.]		1 Ø 10	2 Ø 10	2 Ø 10	1 Ø 12	2 Ø 10	2 Ø 10	2 Ø 12	2 Ø 12	3 Ø 12	4 Ø 12
$H_{min}$ [mm]		170	170	170	180	180	190	190	200	200	200

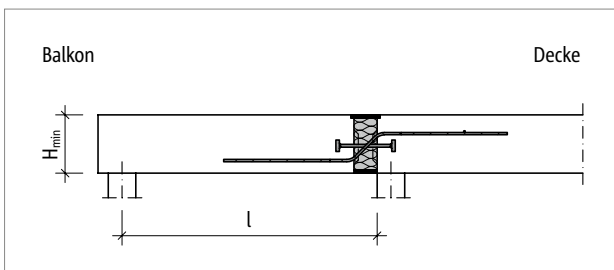


Abb. 188: Schöck Isokorb® T Typ Q-P: Statisches System

Schöck Isokorb® T Typ Q-PZ 5.0		V1	V2	V3	V4	V5	V6	V7	V8	V9	V10
Bemessungswerte bei		$V_{Rd,z}$ [kN/Element]									
Betonfestigkeitsklasse	C25/30	30,9	46,4	61,8	45,3	68,0	69,6	104,4	87,0	130,4	189,4

Schöck Isokorb® T Typ Q-PZ 5.0		V1	V2	V3	V4	V5	V6	V7	V8	V9	V10
Bestückung bei		Isokorb® Länge [mm]									
		300	400	500	300	400	300	400	300	400	500
Querkraftstäbe		2 Ø 8	3 Ø 8	4 Ø 8	2 Ø 10	3 Ø 10	2 Ø 12	3 Ø 12	2 Ø 14	3 Ø 14	4 Ø 14
Drucklager [Stk.]		-	-	-	-	-	-	-	-	-	-
$H_{min}$ [mm]		170	170	170	180	180	190	190	200	200	200

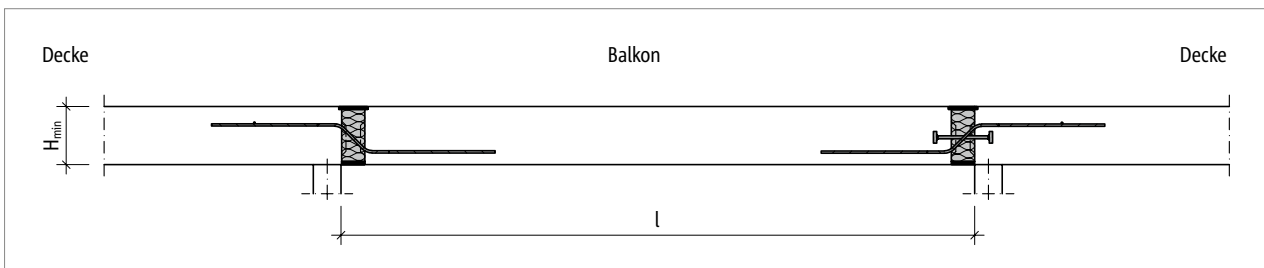


Abb. 189: Schöck Isokorb® T Typ Q-PZ, Q-P: Statisches System

## Bemessung C25/30

Schöck Isokorb® T Typ Q-P 5.0		VV1	VV2	VV3	VV4	VV5
Bemessungswerte bei		V <sub>Rd,z</sub> [kN/Element]				
Betonfestigkeitsklasse	C25/30	±30,9	±46,4	±61,8	±45,3	±68,0

Schöck Isokorb® T Typ Q-P 5.0		VV1	VV2	VV3	VV4	VV5
Bestückung bei		Isokorb® Länge [mm]				
		300	400	500	300	400
Querkraftstäbe		2 × 2 Ø 8	2 × 3 Ø 8	2 × 4 Ø 8	2 × 2 Ø 10	2 × 3 Ø 10
Drucklager [Stk.]		1 Ø 10	2 Ø 10	2 Ø 10	1 Ø 12	2 Ø 10
H <sub>min</sub> [mm]		180	180	180	190	190

Schöck Isokorb® T Typ Q-P 5.0		VV6	VV7	VV8	VV9	VV10
Bemessungswerte bei		V <sub>Rd,z</sub> [kN/Element]				
Betonfestigkeitsklasse	C25/30	±69,6	±104,4	±87,0	±130,4	±189,4

Schöck Isokorb® T Typ Q-P 5.0		VV6	VV7	VV8	VV9	VV10
Bestückung bei		Isokorb® Länge [mm]				
		300	400	300	400	500
Querkraftstäbe		2 × 2 Ø 12	2 × 3 Ø 12	2 × 2 Ø 14	2 × 3 Ø 14	2 × 4 Ø 14
Drucklager [Stk.]		2 Ø 10	2 Ø 12	2 Ø 12	3 Ø 12	4 Ø 12
H <sub>min</sub> [mm]		200	200	210	210	210

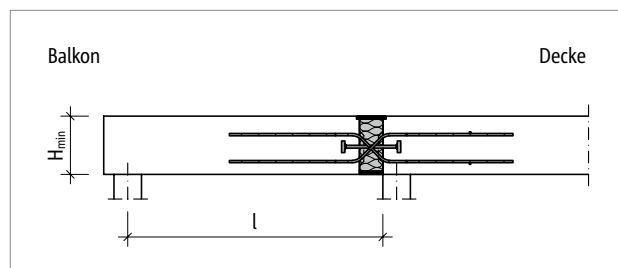


Abb. 190: Schöck Isokorb® T Typ Q-P-VV: Statisches System

### Hinweise zur Bemessung

- Die untere Betondeckung CV30 gilt nur für die kleinste Höhe pro Tragstufe.
- Für die beiderseits des Schöck Isokorb® anschließenden Stahlbetonbauteile ist ein statischer Nachweis vorzulegen. Bei einem Anschluss mit Schöck Isokorb® T Typ Q-P und T Typ Q-P-VV ist als statisches System eine frei drehbare Auflagerung (Momentengelenk) anzunehmen. Zusätzlich ist vom Tragwerksplaner ein Querkraftnachweis nach DIN EN 1992-1-1 und DIN EN 1992-1-1/NA in der Deckenplatte zu führen.
- Zur Übertragung planmäßiger Horizontalkräfte sind zusätzlich Schöck Isokorb® T Typ H (siehe Seite 179) erforderlich.
- Bei horizontalen Zugkräften rechtwinklig zur Außenwand, die größer sind als die vorhandenen Querkräfte, ist zusätzlich punktuell der Schöck Isokorb® T Typ H anzuordnen.
- Der Schöck Isokorb® T Typ Q-PZ für zwängungsfreien Anschluss erfordert ein bewehrtes Zugband in der unteren Lage. A<sub>s,req</sub> entsprechend Anwendungsbeispiel Loggia wählen (siehe Seite 160).
- Der Schöck Isokorb® T Typ Q-P-VV ist auch als Variante T Typ Q-PZ-VV erhältlich.

## Momente aus exzentrischem Anschluss

### Momente aus exzentrischem Anschluss

Zur Bemessung der Anschlussbewehrung beidseitig der querkraftübertragenden Schöck Isokorb® T Typen Q-P und Q-P-VV sind Momente aus exzentrischem Anschluss zu berücksichtigen. Diese Momente sind jeweils mit den Momenten aus der planmäßigen Beanspruchung zu überlagern, wenn sie gleiche Vorzeichen haben.

Die nachfolgenden Tabellenwerte  $\Delta M_{Ed}$  wurden bei 100 %-Ausnutzung von  $V_{Rd}$  errechnet.

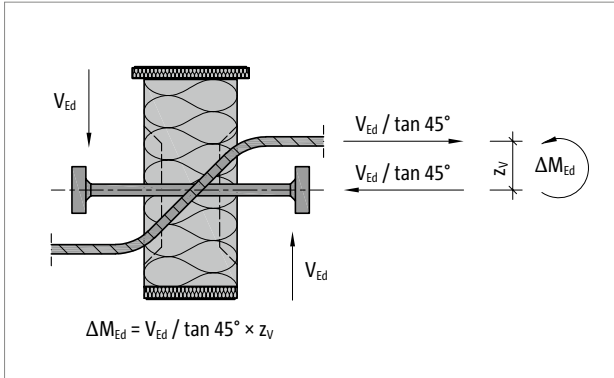


Abb. 191: Schöck Isokorb® T Typ Q-P: Momente aus exzentrischem Anschluss

Schöck Isokorb® T Typ Q-P 5.0		V1	V2	V3	V4	V5	V6	V7	V8	V9	V10
Bemessungswerte bei		$\Delta M_{Ed}$ [kNm/Element]									
Betonfestigkeitsklasse	C25/30	1,3	2,0	2,6	2,2	3,3	3,8	5,8	5,5	8,2	11,9

Schöck Isokorb® T Typ Q-P 5.0		VV1	VV2	VV3	VV4	VV5	VV6	VV7	VV8	VV9	VV10
Bemessungswerte bei		$\Delta M_{Ed}$ [kNm/Element]									
Betonfestigkeitsklasse	C25/30	1,6	2,4	3,2	2,5	3,7	4,1	6,1	5,5	8,2	11,9



## Dehnfugenabstand

### Maximaler Dehnfugenabstand

Wenn die Bauteillänge den maximalen Dehnfugenabstand  $e$  übersteigt, müssen in die außenliegenden Betonbauteile rechtwinklig zur Dämmebene Dehnfugen eingebaut werden, um die Einwirkung infolge von Temperaturänderungen zu begrenzen. Bei Fixpunkten wie z. B. Ecken von Balkonen oder beim Einsatz der Schöck Isokorb® T Typen H gilt der halbe maximale Dehnfugenabstand  $e/2$ .

Die Querkraftübertragung in der Dehnfuge kann mit einem längsverschieblichen Querkraftdorn, z. B. Schöck Stacon®, sichergestellt werden.

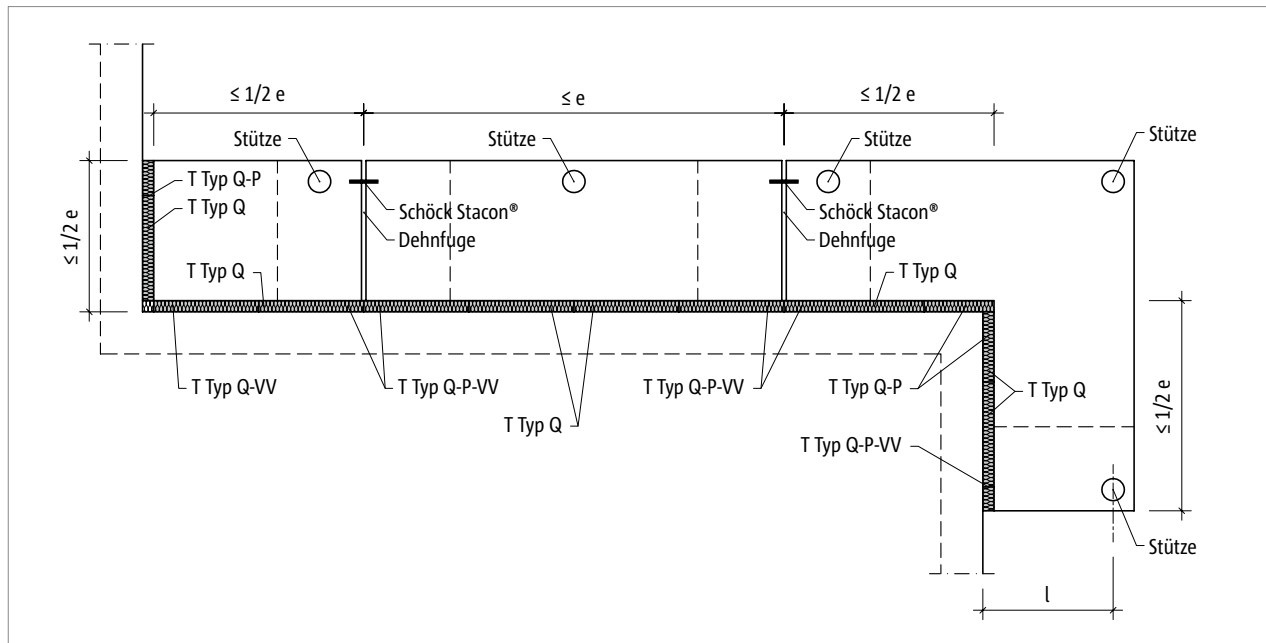


Abb. 192: Schöck Isokorb® T Typ Q-P, Q-P-VV: Dehnfugenanordnung

Schöck Isokorb® T Typ Q-P, Q-PZ 5.0		V1-V3 VV1-VV3	V4-V5 VV4-VV5	V6-V7 VV6-VV7	V8-V10 VV8-VV10
Maximaler Dehnfugenabstand bei		$e$ [m]			
Dämmkörperdicke [mm]	80	11,0	10,6	9,5	8,3

### i Randabstände

Der Schöck Isokorb® muss an der Dehnfuge so angeordnet werden, dass folgende Bedingungen eingehalten werden:

- Für den Achsabstand der Druckelemente vom freien Rand bzw. von der Dehnfuge gilt:  $e_R \geq 50$  mm und  $e_R \leq 150$  mm.
- Für den Achsabstand der Querkraftstäbe vom freien Rand bzw. von der Dehnfuge gilt:  $e_R \geq 100$  mm und  $e_R \leq 150$  mm.

## Produktbeschreibung

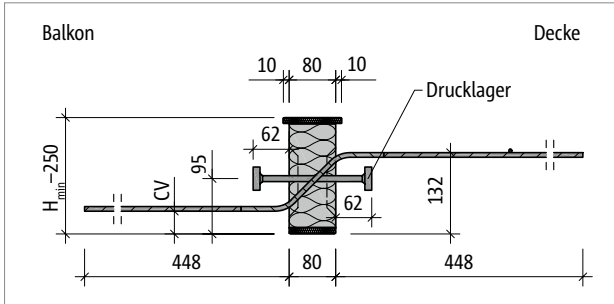


Abb. 193: Schöck Isokorb® T Typ Q-P-V1 bis Q-P-V3: Produktschnitt

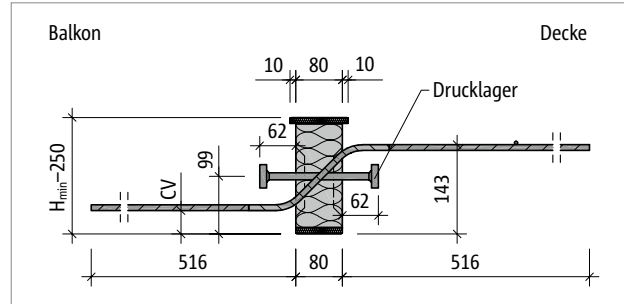


Abb. 194: Schöck Isokorb® T Typ Q-P-V4: Produktschnitt

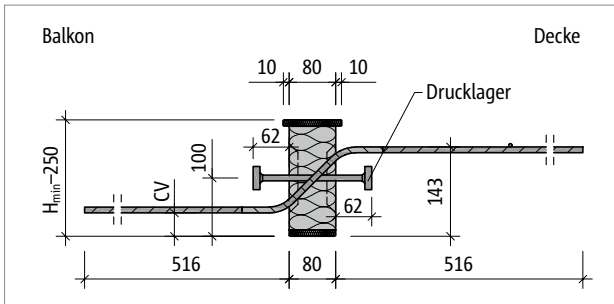


Abb. 195: Schöck Isokorb® T Typ Q-P-V5: Produktschnitt

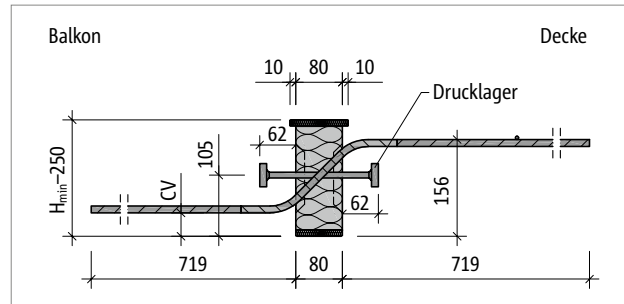


Abb. 196: Schöck Isokorb® T Typ Q-P-V6: Produktschnitt

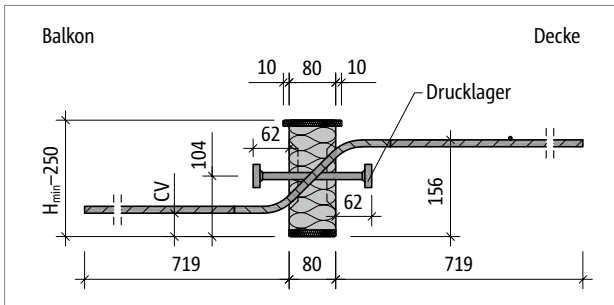


Abb. 197: Schöck Isokorb® T Typ Q-P-V7: Produktschnitt

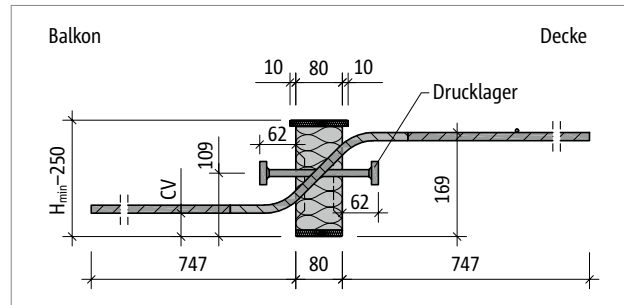


Abb. 198: Schöck Isokorb® T Typ Q-P-V8 bis Q-P-V9: Produktschnitt

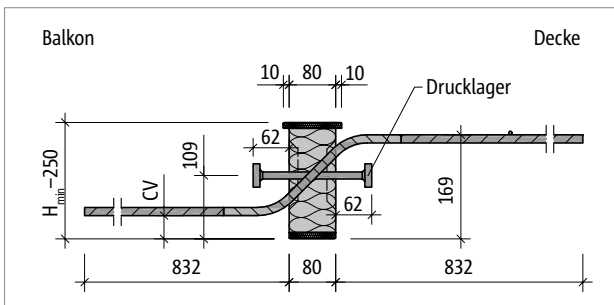


Abb. 199: Schöck Isokorb® T Typ Q-P-V10: Produktschnitt

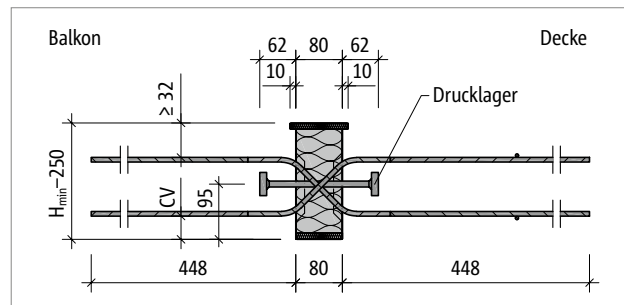


Abb. 200: Schöck Isokorb® T Typ Q-P-VV1 bis Q-P-VV3: Produktschnitt

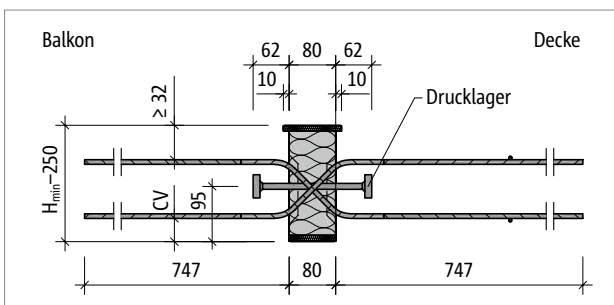


Abb. 201: Schöck Isokorb® T Typ Q-P-VV8 bis Q-P-VV9: Produktschnitt

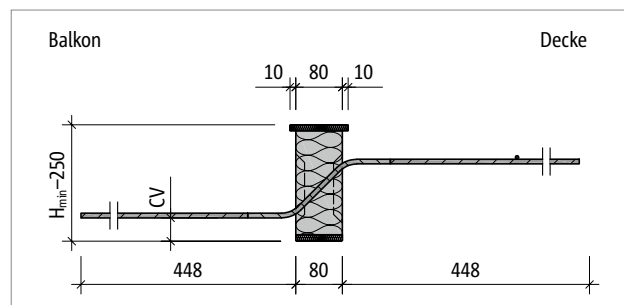


Abb. 202: Schöck Isokorb® T Typ Q-PZ-V1 bis Q-PZ-V3: Produktschnitt

T Typ  
Q-P  
Q-PZ

Tragwerksplanung

## Produktbeschreibung

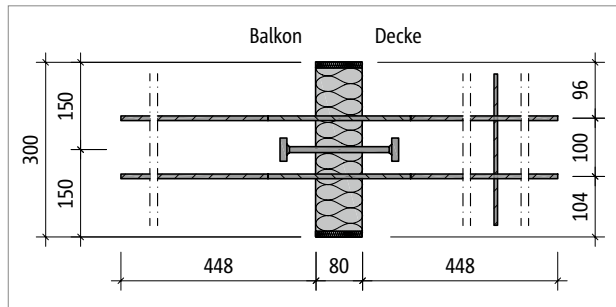


Abb. 203: Schöck Isokorb® T Typ Q-P-V1: Produktgrundriss

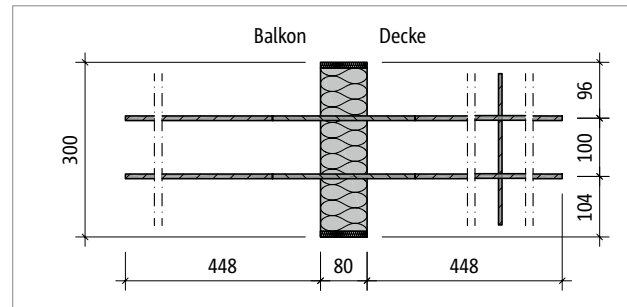


Abb. 204: Schöck Isokorb® T Typ Q-PZ-V1: Produktgrundriss

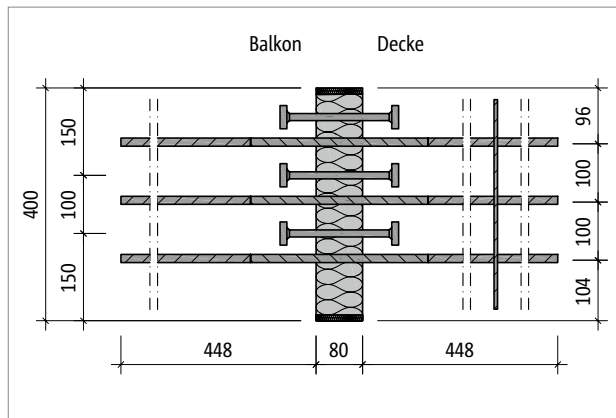


Abb. 205: Schöck Isokorb® T Typ Q-P-V9: Produktgrundriss

### **i** Produktinformationen

- Mindesthöhe  $H_{\min}$  Schöck Isokorb® T Typ Q-P, Q-P-VV, Q-PZ beachten.
- Die Länge des Schöck Isokorb® variiert abhängig von der Tragstufe.
- Die obere Brandschutzplatte steht auf beiden Seiten des Schöck Isokorb® 10 mm über.
- Die untere Betondeckung CV beträgt bei der kleinsten Höhe jeder Haupttragstufe für den Schöck Isokorb® T Typ Q-P und Q-PZ 30 mm. Bei allen anderen Höhen beträgt die Betondeckung CV 40 mm.
- Download weiterer Grundrisse und Schnitte unter <https://cad.schoeck.de>

## Bauseitige Bewehrung

### Direkte Lagerung

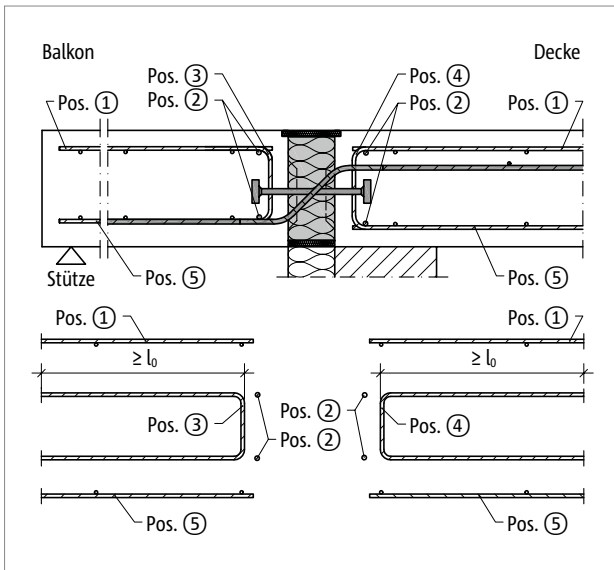


Abb. 206: Schöck Isokorb® T Typ Q-P: Bauseitige Bewehrung

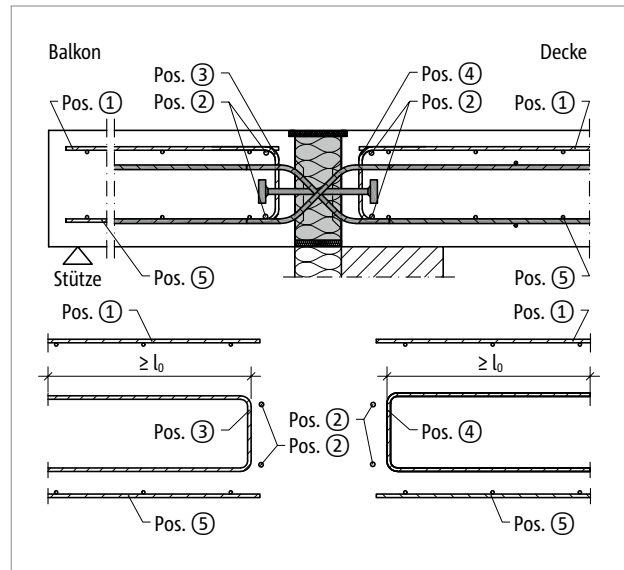


Abb. 207: Schöck Isokorb® T Typ Q-P-VV: Bauseitige Bewehrung

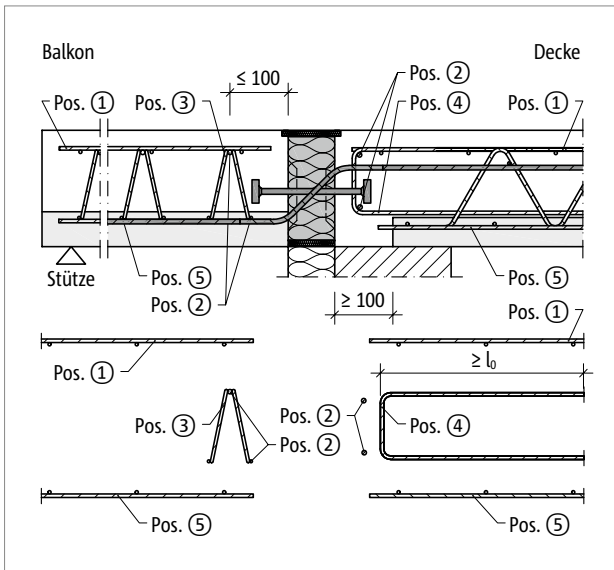


Abb. 208: Schöck Isokorb® T Typ Q-P: Bauseitige Bewehrung mit Gitterträger

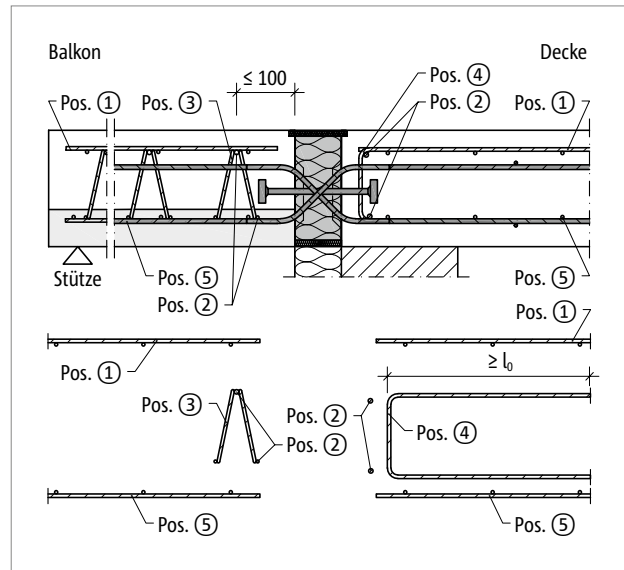


Abb. 209: Schöck Isokorb® T Typ Q-P-VV: Bauseitige Bewehrung, balkonseitig mit Gitterträger

## Bauseitige Bewehrung

### Indirekte Lagerung

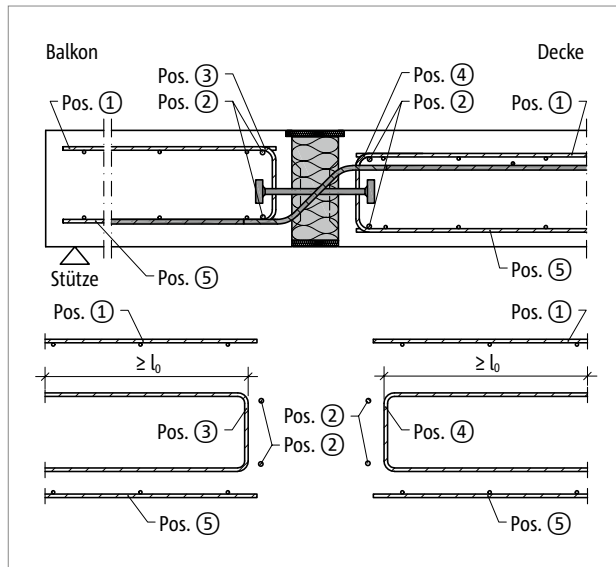


Abb. 210: Schöck Isokorb® T Typ Q-P: Bauseitige Bewehrung

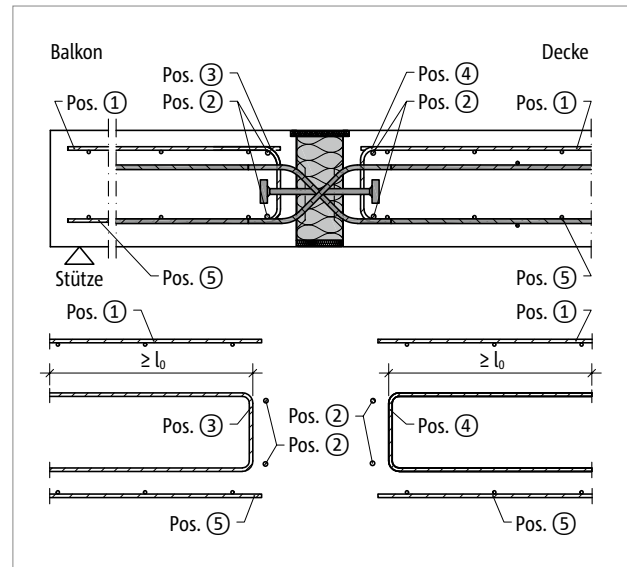


Abb. 211: Schöck Isokorb® T Typ Q-P-VV: Bauseitige Bewehrung

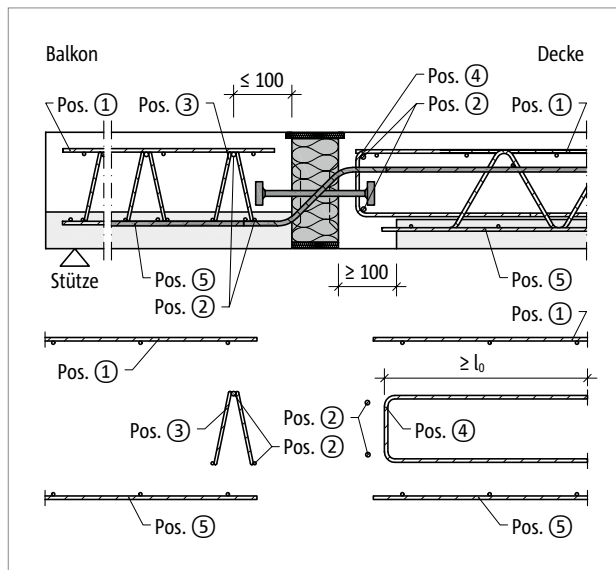


Abb. 212: Schöck Isokorb® T Typ Q-P: Bauseitige Bewehrung mit Gitterträger

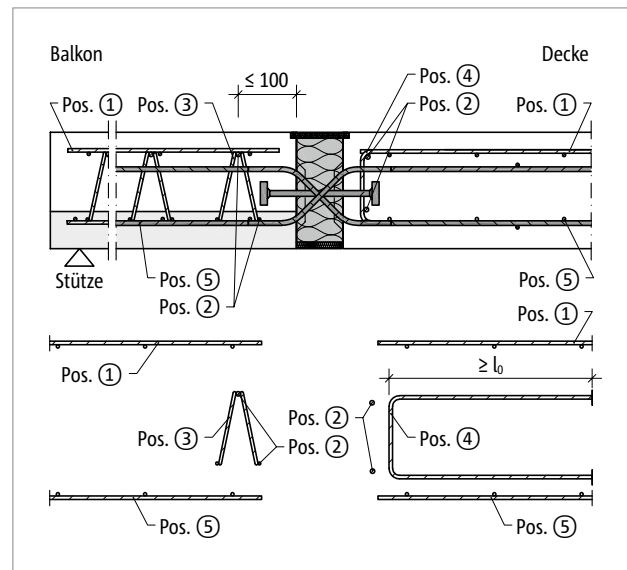


Abb. 213: Schöck Isokorb® T Typ Q-P-VV: Bauseitige Bewehrung, balkonseitig mit Gitterträger

## Bauseitige Bewehrung

Schöck Isokorb® T Typ Q-P, Q-PZ 5.0		V1	V2	V3	V4	V5
Bauseitige Bewehrung bei	Art der Lagerung	Decke (XC1) Betonfestigkeitsklasse $\geq$ C25/30 Balkon (XC4) Betonfestigkeitsklasse $\geq$ C25/30				
<b>Übergreifungsbewehrung</b>						
Pos. 1		nach Angabe des Tragwerksplaners				
<b>Stabstahl längs der Dämmfuge</b>						
Pos. 2		2 x 2 $\varnothing$ 8				
<b>Vertikalbewehrung</b>						
Pos. 3 [cm <sup>2</sup> /Element]	direkt/indirekt	0,57				
Pos. 4 [cm <sup>2</sup> /Element]	direkt	–	–	–	–	–
	indirekt	0,88	1,40	1,75	1,29	1,90
<b>Übergreifungsbewehrung</b>						
Pos. 5		in Zugzone erforderlich nach Angabe des Tragwerksplaners				
<b>Konstruktive Randeinfassung am freien Rand</b>						
Pos. 6		Randeinfassung nach DIN EN 1992-1-1 (EC2), 9.3.1.4				

Schöck Isokorb® T Typ Q-P, Q-PZ 5.0		V6	V7	V8	V9	V10
Bauseitige Bewehrung bei	Art der Lagerung	Decke (XC1) Betonfestigkeitsklasse $\geq$ C25/30 Balkon (XC4) Betonfestigkeitsklasse $\geq$ C25/30				
<b>Übergreifungsbewehrung</b>						
Pos. 1		nach Angabe des Tragwerksplaners				
<b>Stabstahl längs der Dämmfuge</b>						
Pos. 2		2 x 2 $\varnothing$ 8				
<b>Vertikalbewehrung</b>						
Pos. 3 [cm <sup>2</sup> /Element]	direkt/indirekt	0,57	0,57	0,57	0,75	1,01
Pos. 4 [cm <sup>2</sup> /Element]	direkt	–	–	–	–	–
	indirekt	1,94	2,90	2,50	3,75	5,36
<b>Übergreifungsbewehrung</b>						
Pos. 5		in Zugzone erforderlich nach Angabe des Tragwerksplaners				
<b>Konstruktive Randeinfassung am freien Rand</b>						
Pos. 6		Randeinfassung nach DIN EN 1992-1-1 (EC2), 9.3.1.4				

### **i** Info bauseitige Bewehrung

- Die Bewehrung der anschließenden Stahlbetonbauteile ist unter Berücksichtigung der erforderlichen Betondeckung möglichst dicht an den Dämmkörper des Schöck Isokorb® heranzuführen.
- Die Querkraftstäbe sind mit ihren geraden Schenkeln in der Druckzone zu verankern. In der Zugzone sind die Querkraftstäbe zu übergreifen.
- Die konstruktive Randeinfassung Pos. 6 sollte so niedrig gewählt werden, dass sie zwischen oberer und unterer Bewehrungslage angeordnet werden kann.
- Die obige Darstellung zeigt nur den ersten Gitterträger in seiner Funktion als Aufhängebewehrung. Es sind auch von der Darstellung abweichende Anschlussvarianten mit Gitterträgern möglich. Dabei sind die entsprechenden Regeln aus DIN EN 1992-1-1 (EC2), Abs. 10.9.3 und DIN EN 1992-1-1/NA, NCI zu 10.9.3 (z. B. Abstand der Gitterträger  $<$  2h) und aus den Zulassungen der Gitterträger zu beachten.
- Je nach Ausführung des Schöck Isokorb® ist darauf zu achten, dass ein ausreichend breiter Ortbetonstreifen zwischen dem Schöck Isokorb® und der Halbfertigteilplatte angeordnet wird.
- Der Schöck Isokorb® T Typ Q-PZ für zwängungsfreien Anschluss erfordert ein bewehrtes Zugband in der unteren Lage.  $A_{s,req}$  entsprechend Anwendungsbeispiel Loggia wählen.
- Bei Verwendung des Schöck Isokorb® T Typ Q-P-VV ist eine Aussparung in der Halbfertigteildecke vorzusehen.
- Weitere Bewehrungswerte für Pos. 3 und Pos. 4 siehe Typenprüfung unter:  
[www.schoeck.com/download-zulassungen-typenpruefungen/de](http://www.schoeck.com/download-zulassungen-typenpruefungen/de)

## Bauseitige Bewehrung

Schöck Isokorb® T Typ Q-P, Q-PZ 5.0		VV1	VV2	VV3	VV4	VV5
Bauseitige Bewehrung bei	Art der Lagerung	Decke (XC1) Betonfestigkeitsklasse $\geq$ C25/30 Balkon (XC4) Betonfestigkeitsklasse $\geq$ C25/30				
<b>Übergreifungsbewehrung</b>						
Pos. 1	nach Angabe des Tragwerksplaners					
<b>Stabstahl längs der Dämmfuge</b>						
Pos. 2	2 $\times$ 2 $\varnothing$ 8					
<b>Vertikalbewehrung</b>						
Pos. 3 [cm <sup>2</sup> /Element]	direkt/indirekt	0,88	1,40	1,75	1,29	1,90
Pos. 4 [cm <sup>2</sup> /Element]	direkt	0,57	0,57	0,57	0,57	0,57
	indirekt	0,88	1,40	1,75	1,29	1,90
<b>Übergreifungsbewehrung</b>						
Pos. 5	in Zugzone erforderlich nach Angabe des Tragwerksplaners					
<b>Konstruktive Randeinfassung am freien Rand</b>						
Pos. 6	Randeinfassung nach DIN EN 1992-1-1 (EC2), 9.3.1.4					

Schöck Isokorb® T Typ Q-P, Q-PZ 5.0		VV6	VV7	VV8	VV9	VV10
Bauseitige Bewehrung bei	Art der Lagerung	Decke (XC1) Betonfestigkeitsklasse $\geq$ C25/30 Balkon (XC4) Betonfestigkeitsklasse $\geq$ C25/30				
<b>Übergreifungsbewehrung</b>						
Pos. 1	nach Angabe des Tragwerksplaners					
<b>Stabstahl längs der Dämmfuge</b>						
Pos. 2	2 $\times$ 2 $\varnothing$ 8					
<b>Vertikalbewehrung</b>						
Pos. 3 [cm <sup>2</sup> /Element]	direkt/indirekt	1,94	2,90	2,50	3,75	5,36
Pos. 4 [cm <sup>2</sup> /Element]	direkt	0,57	0,57	0,57	0,75	1,01
	indirekt	1,94	2,90	2,50	3,75	5,36
<b>Übergreifungsbewehrung</b>						
Pos. 5	in Zugzone erforderlich nach Angabe des Tragwerksplaners					
<b>Konstruktive Randeinfassung am freien Rand</b>						
Pos. 6	Randeinfassung nach DIN EN 1992-1-1 (EC2), 9.3.1.4					

### **i** Info bauseitige Bewehrung

- Die Bewehrung der anschließenden Stahlbetonbauteile ist unter Berücksichtigung der erforderlichen Betondeckung möglichst dicht an den Dämmkörper des Schöck Isokorb® heranzuführen.
- Die Querkraftstäbe sind mit ihren geraden Schenkeln in der Druckzone zu verankern. In der Zugzone sind die Querkraftstäbe zu übergreifen.
- Die konstruktive Randeinfassung Pos. 6 sollte so niedrig gewählt werden, dass sie zwischen oberer und unterer Bewehrungslage angeordnet werden kann.
- Die obige Darstellung zeigt nur den ersten Gitterträger in seiner Funktion als Aufhängebewehrung. Es sind auch von der Darstellung abweichende Anschlussvarianten mit Gitterträgern möglich. Dabei sind die entsprechenden Regeln aus DIN EN 1992-1-1 (EC2), Abs. 10.9.3 und DIN EN 1992-1-1/NA, NCI zu 10.9.3 (z. B. Abstand der Gitterträger  $<$  2h) und aus den Zulassungen der Gitterträger zu beachten.
- Je nach Ausführung des Schöck Isokorb® ist darauf zu achten, dass ein ausreichend breiter Ortbetonstreifen zwischen dem Schöck Isokorb® und der Halbfertigteilplatte angeordnet wird.
- Der Schöck Isokorb® T Typ Q-PZ für zwängungsfreien Anschluss erfordert ein bewehrtes Zugband in der unteren Lage.  $A_{s,req}$  entsprechend Anwendungsbeispiel Loggia wählen.
- Bei Verwendung des Schöck Isokorb® T Typ Q-P-VV ist eine Aussparung in der Halbfertigteildecke vorzusehen.
- Weitere Bewehrungswerte für Pos. 3 und Pos. 4 siehe Typenprüfung unter:  
[www.schoeck.com/download-zulassungen-typenpruefungen/de](http://www.schoeck.com/download-zulassungen-typenpruefungen/de)

## Anwendungsbeispiel Loggia

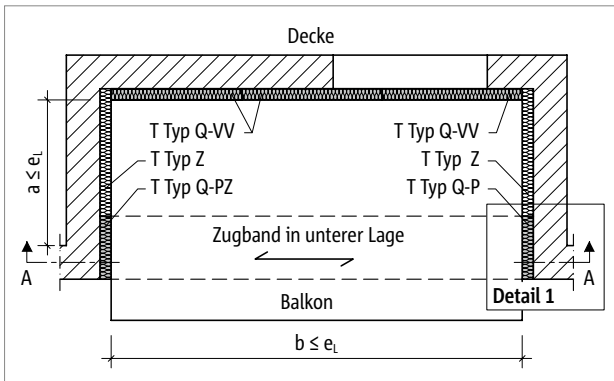


Abb. 214: Schöck Isokorb® T Typ Q-PZ, Q-P: Grundriss Loggia

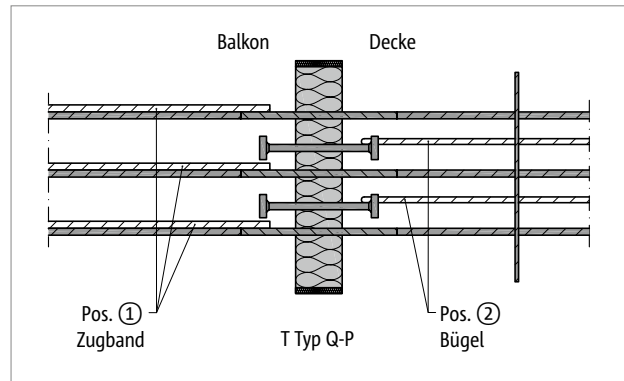


Abb. 215: Schöck Isokorb® T Typ Q-P: Detail 1; Bewehrungsanschluss Zugband

Für die zwängungsfreie Lagerung ist auf einer Seite ein T Typ Q-PZ ohne Drucklager anzuordnen. Auf der gegenüberliegenden Seite ist dann ein T Typ Q-P mit Drucklager erforderlich. Um das Kräftegleichgewicht zu erhalten ist zwischen T Typ Q-PZ und T Typ Q-P ein Zugband zu bewehren, das sich mit den Querkraft übertragenden Isokorb® Stäben übergreift.

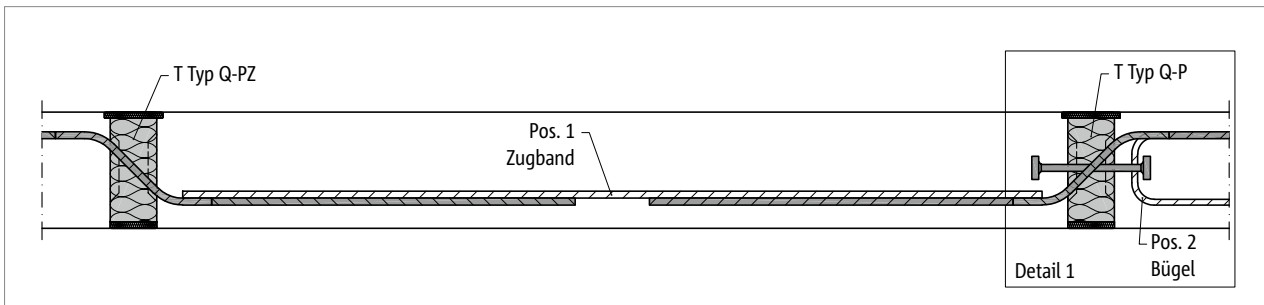


Abb. 216: Schöck Isokorb® T Typ Q-PZ, Q-P: Schnitt A-A; Bewehrungsanschluss Zugband

Schöck Isokorb® T Typ Q-P, Q-PZ 5.0	V1	V2	V3	V4	V5	V6	V7	V8	V9	V10
Bauseitige Bewehrung bei	Decke (XC1) Betonfestigkeitsklasse $\geq$ C20/25 Balkon (XC4) Betonfestigkeitsklasse $\geq$ C25/30									
<b>Zugband</b>										
Pos. 1	2 $\varnothing$ 8	3 $\varnothing$ 8	4 $\varnothing$ 8	2 $\varnothing$ 10	3 $\varnothing$ 10	2 $\varnothing$ 12	3 $\varnothing$ 12	2 $\varnothing$ 14	3 $\varnothing$ 14	4 $\varnothing$ 14
<b>Bügel (Rückverankerung)</b>										
Pos. 2	1 $\varnothing$ 8	2 $\varnothing$ 8	2 $\varnothing$ 8	1 $\varnothing$ 10	2 $\varnothing$ 10	2 $\varnothing$ 10	2 $\varnothing$ 10	2 $\varnothing$ 10	3 $\varnothing$ 10	4 $\varnothing$ 14

Schöck Isokorb® T Typ Q-P, Q-PZ 5.0	V1	V2	V3	V4	V5	V6	V7	V8	V9	V10
Festpunktabstand Loggia	$e_l$ [m]									
$a, b \leq$	80	5,5	5,5	5,5	5,3	5,3	4,8	4,8	4,2	4,2

### Info Loggia

- Die Festpunktabstände  $a, b$  sind mit  $a \leq e_l$  und  $b \leq e_l$  zu wählen.
- Die deckenseitige Rückverankerung des Zugbandes erfolgt über bauseitige Bügel, die an die Drucklager angebunden werden.
- Die erforderliche Aufhängebewehrung und die bauseitige Plattenbewehrung ist hier nicht dargestellt.



## Anwendungsbeispiel Loggia – symmetrisch | Dehnfugenabstand

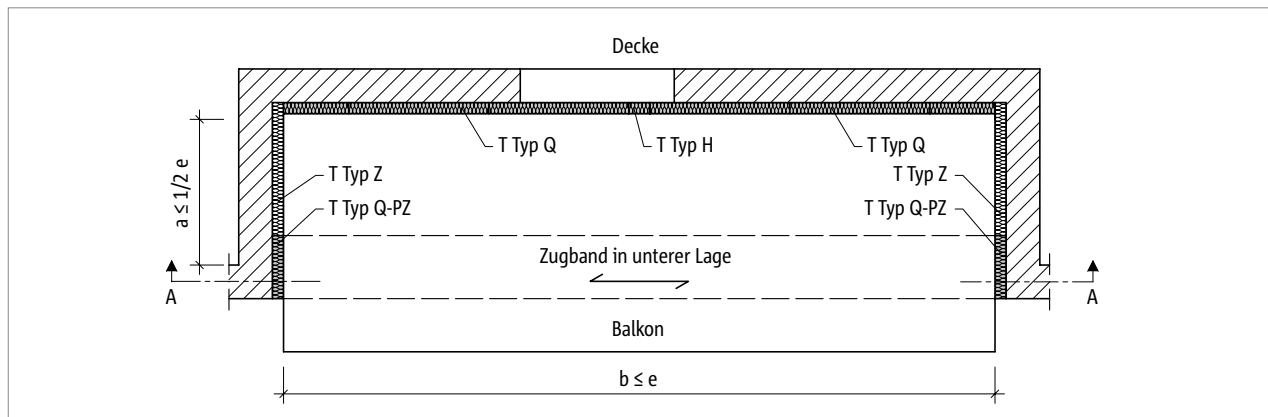


Abb. 217: Schöck Isokorb® T Typ Q-PZ, Q: Grundriss Loggia

Für die zwangungsfreie Lagerung bei symmetrischen Lasten ist auf beiden Seiten ein T Typ Q-PZ ohne Drucklager anzuordnen. Um das Kräftegleichgewicht zu erhalten ist zwischen T Typen Q-PZ ein Zugband auszubilden, das mit den Querkraftstäben des Schöck Isokorb® zu übergreifen ist.

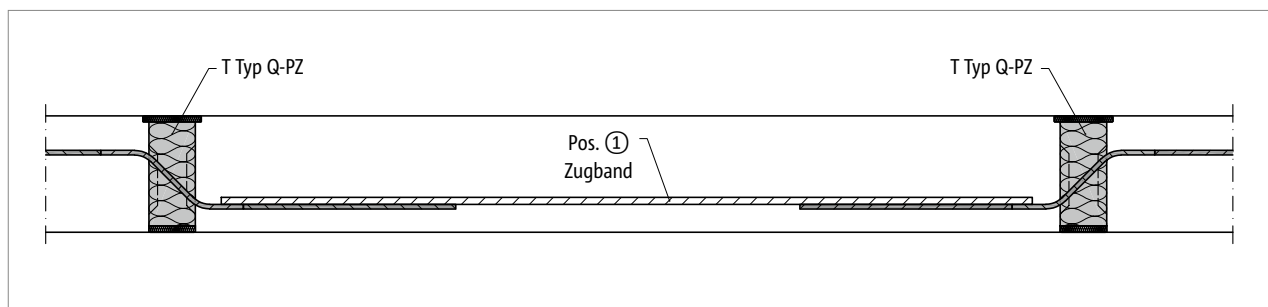


Abb. 218: Schöck Isokorb® T Typ Q-PZ: Schnitt A-A; Bewehrungsanschluss Zugband

Schöck Isokorb® T Typ Q-PZ 5.0	V1	V2	V3	V4	V5	V6	V7	V8	V9	V10
Bauseitige Bewehrung bei	Decke (XC1) Betonfestigkeitsklasse $\geq$ C20/25 Balkon (XC4) Betonfestigkeitsklasse $\geq$ C25/30									
<b>Zugband</b>										
Pos. 1	2 $\varnothing$ 8	3 $\varnothing$ 8	4 $\varnothing$ 8	2 $\varnothing$ 10	3 $\varnothing$ 10	2 $\varnothing$ 12	3 $\varnothing$ 12	2 $\varnothing$ 14	3 $\varnothing$ 14	4 $\varnothing$ 14

Schöck Isokorb® T Typ Q-P, Q-PZ 5.0	V1–V3 VV1–VV3	V4–V5 VV4–VV5	V6–V7 VV6–VV7	V8–V10 VV8–VV10	
Maximaler Dehnfugenabstand bei	e [m]				
Dämmkörperdicke [mm]	80	11,0	10,6	9,5	8,3

### Info Loggia

- Die Festpunktabstände  $a$ ,  $b$  sind mit  $a \leq 1/2 e$  und  $b \leq e$  zu wählen.
- Die erforderliche Aufhängebewehrung und die bauseitige Plattenbewehrung ist hier nicht dargestellt.
- Diese Anordnung der Schöck Isokorb® (T Typ Q-PZ gegenüberliegend) ist nur für symmetrische Grundrisse geeignet, wenn der asymmetrische Lastfall nicht maßgebend wird.

## Auflagerart gestützt | Einbauanleitung

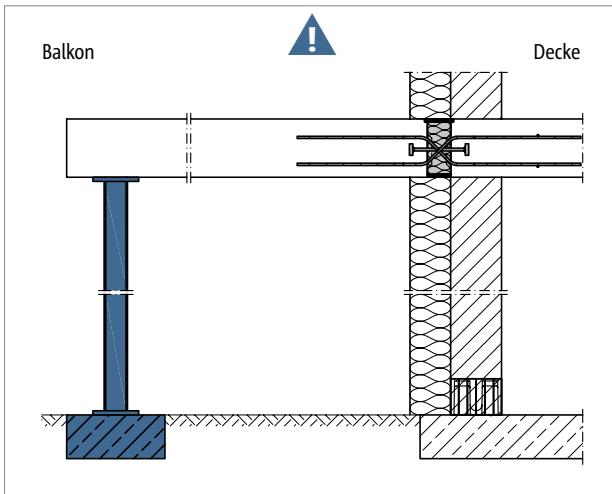


Abb. 219: Schöck Isokorb® T Typ Q-P-VV: Stützung durchgängig erforderlich

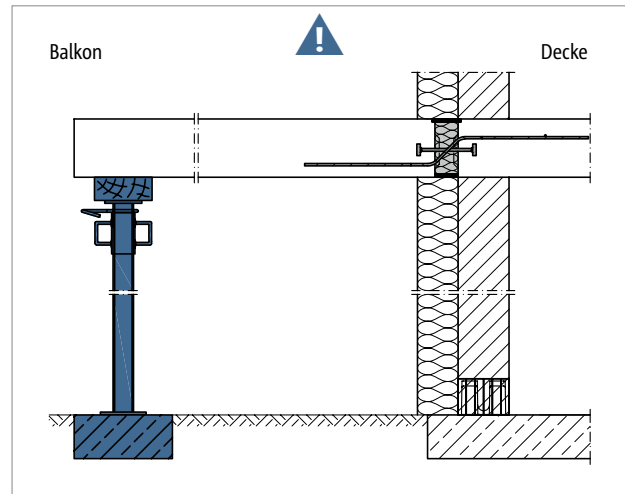


Abb. 220: Schöck Isokorb® T Typ Q-P: Stützung durchgängig erforderlich

### **i** gestützter Balkon

Der Schöck Isokorb T Typ Q-P, Q-P-VV ist für gestützte Balkone entwickelt. Er überträgt ausschließlich Querkräfte, keine Biegemomente.

### **⚠** Gefahrenhinweis – fehlende Stützen

- Ohne Stützung wird der Balkon abstürzen.
- Der Balkon muss in allen Bauzuständen mit statisch bemessenen Stützen oder Auflagern gestützt sein.
- Der Balkon muss auch im Endzustand mit statisch bemessenen Stützen oder Auflagern gestützt sein.
- Ein Entfernen der temporären Stützen ist erst nach Einbau der endgültigen Stützung zulässig.

### **i** Einbauanleitung

Die aktuelle Einbauanleitung finden Sie online unter:  
[www.schoeck.com/view/6064](http://www.schoeck.com/view/6064)

## ✓ Checkliste

- Wurde der zum statischen System passende Schöck Isokorb® Typ gewählt? T Typ Q-P gilt als reiner Querkraftanschluss (Momentengelenk).
- Ist der Balkon so geplant, dass eine durchgängige Stützung in allen Bauzuständen und Endzustand gewährleistet ist?
- Ist der Gefahrenhinweis zur fehlenden Stützung in die Ausführungspläne eingetragen?
- Sind die Einwirkungen am Schöck Isokorb® Anschluss auf Bemessungsniveau ermittelt?
- Ist die Systemkraglänge bzw. die Systemstützweite zugrunde gelegt?
- Ist bei der Berechnung mit FEM die Schöck FEM-Richtlinie berücksichtigt?
- Ist bei der Wahl der Bemessungstabelle die maßgebliche Betonfestigkeitsklasse berücksichtigt?
- Ist bei Schöck Isokorb® Typen in Brandschutzausführung die erhöhte Mindestplattendicke berücksichtigt?
- Ist die jeweils erforderliche bauseitige Anschlussbewehrung definiert?
- Sind die maximal zulässigen Dehnfugenabstände berücksichtigt?
- Ist bei einem Anschluss an eine Decke mit Höhenversatz oder an eine Wand die erforderliche Bauteilgeometrie vorhanden?  
Ist eine Sonderkonstruktion erforderlich?
- Sind die Anforderungen hinsichtlich Brandschutz geklärt?
- Sind planmäßig vorhandene Horizontallasten z. B. aus Winddruck berücksichtigt? Ist dafür zusätzlich Schöck Isokorb® T Typ H erforderlich?
- Sind die bei Vollfertigteilbalkonen evtl. erforderlichen Unterbrechungen für die stirnseitigen Transportanker und Regenfallrohre bei innenliegender Entwässerung berücksichtigt? Ist der maximale Achsabstand der Schöck Isokorb® Stäbe von 300 mm eingehalten?
- Ist bei 2- oder 3-seitiger Lagerung ein Schöck Isokorb® für einen zwängungsfreien Anschluss gewählt (evtl. T Typ Q-Z, T Typ Q-PZ)?



## Schöck Isokorb® T Typ C



### Schöck Isokorb® T Typ C

Tragendes Wärmedämmelement für frei auskragende Eckbalkone. Das Element überträgt negative Momente und positive Querkkräfte.

T  
Typ C

Tragwerksplanung

## Elementanordnung | Einbauschnitte

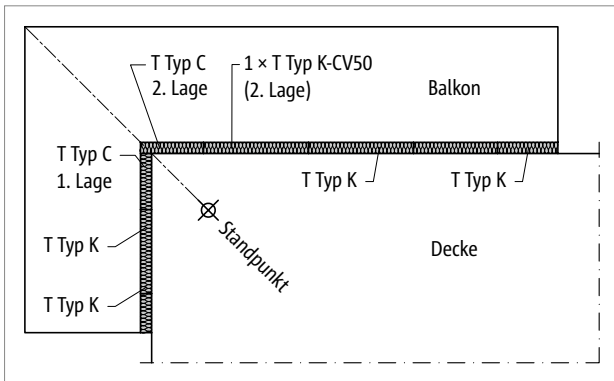


Abb. 221: Schöck Isokorb® T Typ C: Balkon mit Außenecke frei auskragend

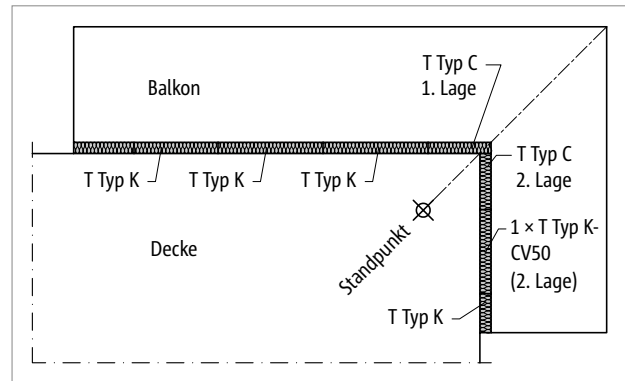


Abb. 222: Schöck Isokorb® T Typ C: Balkon mit Außenecke frei auskragend

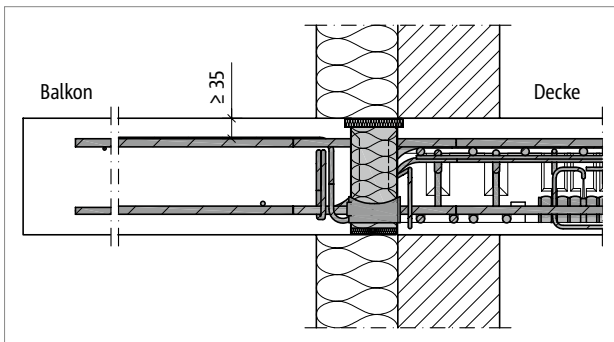


Abb. 223: Schöck Isokorb® T Typ C: Schnitt 1. Lage; Anschluss bei Wärme-dämmverbundsystem (WDVS)

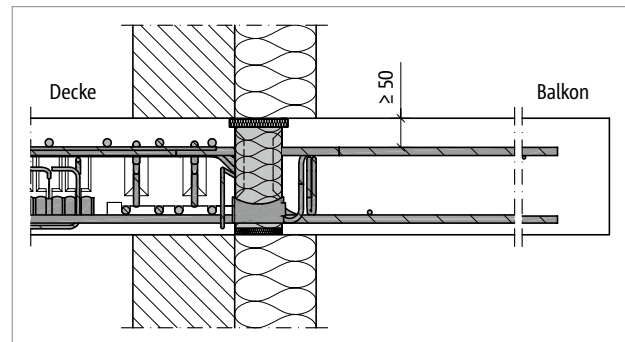


Abb. 224: Schöck Isokorb® T Typ C: Schnitt 2. Lage; Anschluss bei Wärme-dämmverbundsystem (WDVS)

### Elementanordnung

- Teilelement 1. Lage und Teilelement 2. Lage des Schöck Isokorb® T Typ C können nicht getauscht werden.
- Im Anschluss an einen Schöck Isokorb® T Typ C Teilelement 2. Lage wird immer ein Element Schöck Isokorb® T Typ K-CV50 (2. Lage) benötigt.

## Produktvarianten | Typenbezeichnung | Sonderkonstruktionen

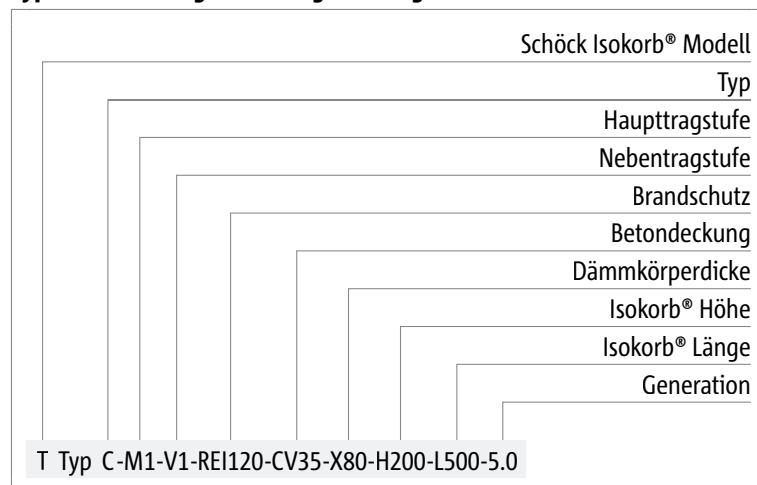
### Varianten Schöck Isokorb® T Typ C

Der Schöck Isokorb® T Typ C besteht immer aus einem Teilelement C-L 1. Lage und einem Teilelement C-R 2. Lage.

Die Ausführung des Schöck Isokorb® T Typ C kann wie folgt variiert werden:

- Anordnung:
  - 2 Teile: Teilelement C-L 1. Lage, Teilelement C-R 2. Lage
  - L = 1. Lage (CV30, CV35): links vom Standpunkt auf der Decke
  - R = 2. Lage (CV50): rechts vom Standpunkt auf der Decke
- Haupttragstufe: M1 bis M3
- Nebentragstufe: V1
- Feuerwiderstandsklasse: REI120
- Betondeckung der Zugstäbe: CV30 = 30 mm, CV35 = 35 mm
- Dämmkörperdicke: X80 = 80 mm
- Isokorb® Höhe: H = 180 mm bis 250 mm
- Dämmkörperlänge:
  - Teilelement C-L 1. Lage: statische Länge L = 500 mm, 620 mm; geometrische Länge L = 500 mm, 700 mm
  - Teilelement C-R 2. Lage: statische Länge L = 500 mm, 620 mm; geometrische Länge L = 580 mm, 700 mm
 Für die Typenbezeichnung ist die statische Länge zu nehmen.
- mögliche Kombinationen:
  - z. B. T Typ K-M2-CV35 mit T Typ C-M2-CV35
- Generation: 5.0

### Typenbezeichnung in Planungsunterlagen



### **i** Sonderkonstruktionen

Anschlussituationen, die mit den in dieser Technischen Information dargestellten Standard-Produktvarianten nicht realisierbar sind, können bei der Anwendungstechnik (Kontakt siehe Seite 3) angefragt werden.

Gemäß Zulassung sind Höhen bis 500 mm möglich.

## Bemessung C25/30

Schöck Isokorb® T Typ C 5.0		M1	M2	M3	
Bemessungs- werte bei	Betondeckung CV [mm]	Betonfestigkeitsklasse $\geq$ C25/30			
		$M_{Rd,y}$ [kNm] je Teilelement L 1. Lage und R 2. Lage			
	CV30	CV35			
Isokorb® Höhe H [mm]	180	180	-14,3	-28,7	-32,9
	180		-15,1	-30,4	-34,8
		190	-16,0	-32,0	-36,6
	190		-16,9	-33,6	-38,4
		200	-17,7	-35,2	-40,2
	200		-18,6	-36,8	-42,0
		210	-19,4	-38,4	-43,9
	210		-20,3	-40,0	-45,7
		220	-21,2	-41,6	-47,5
	220		-22,0	-43,2	-49,3
		230	-22,9	-44,8	-51,2
	230		-23,7	-46,4	-53,0
		240	-24,6	-48,0	-54,8
	240		-25,5	-49,6	-56,6
	250	-26,3	-51,2	-58,5	
250		-27,2	-52,8	-60,3	
$V_{Rd,z}$ [kN] je Teilelement L 1. Lage und R 2. Lage					
Isokorb® Höhe H [mm]	180–190		37,3	78,6	91,1
	$\geq$ 200		37,3	106,7	119,2

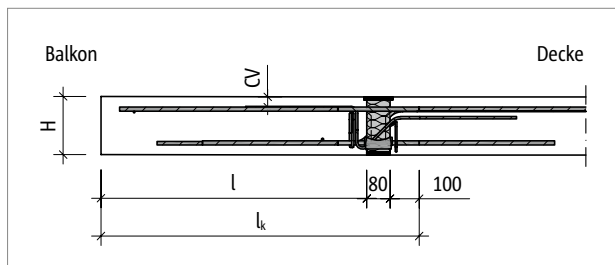


Abb. 225: Schöck Isokorb® T Typ C: Statisches System



## Bemessung

Schöck Isokorb® T Typ C 5.0	M1		M2		M3	
Bestückung bei	Geometrische Anschlussvariante					
	L	R	L	R	L	R
Isokorb® statische Länge [mm]	500	500	620	620	620	620
Isokorb® geometrische Länge [mm]	500	580	700	700	700	700
Zugstäbe	8 Ø 8	8 Ø 8	5 Ø 14	5 Ø 14	6 Ø 14	6 Ø 14
Druckstäbe	-	-	3 Ø 14	3 Ø 14	4 Ø 14	4 Ø 14
Drucklager	5	5	6	6	6	6
Querkraftstäbe H = 180–190 mm	3 Ø 8	3 Ø 8	3 Ø 8 + 2 Ø 10	3 Ø 8 + 2 Ø 10	4 Ø 8 + 2 Ø 10	4 Ø 8 + 2 Ø 10
Querkraftstäbe H ≥ 200 mm	3 Ø 8	3 Ø 8	3 Ø 8 + 2 Ø 12	3 Ø 8 + 2 Ø 12	4 Ø 8 + 2 Ø 12	4 Ø 8 + 2 Ø 12
Sonderbügel	-	-	2 Ø 6	2 Ø 6	2 Ø 6	2 Ø 6

### **i** Hinweise zur Bemessung

- Der Schöck Isokorb® T Typ C kann bei kleinen Auskragungslängen auch durch die Kombination Schöck Isokorb® T Typ K (L 1.Lage) und Schöck Isokorb® T Typ K-CV50 (R 2.Lage) ersetzt werden.
- Die Verformung und erforderliche Überhöhung der Balkenecke ist in Abhängigkeit vom Gesamtsystem und der Entwässerungsrichtung zu ermitteln.

## Dehnfugenabstand

### Maximaler Dehnfugenabstand

Wenn die Bauteillänge den maximalen Dehnfugenabstand  $e$  übersteigt, müssen in die außenliegenden Betonbauteile rechtwinklig zur Dämmebene Dehnfugen eingebaut werden, um die Einwirkung infolge von Temperaturänderungen zu begrenzen. Bei Fixpunkten wie z. B. Ecken von Balkonen oder beim Einsatz der Schöck Isokorb® T Typen H gilt der halbe maximale Dehnfugenabstand  $e/2$ .

Die Querkraftübertragung in der Dehnfuge kann mit einem längsverschieblichen Querkraftdorn, z. B. Schöck Stacon®, sichergestellt werden.

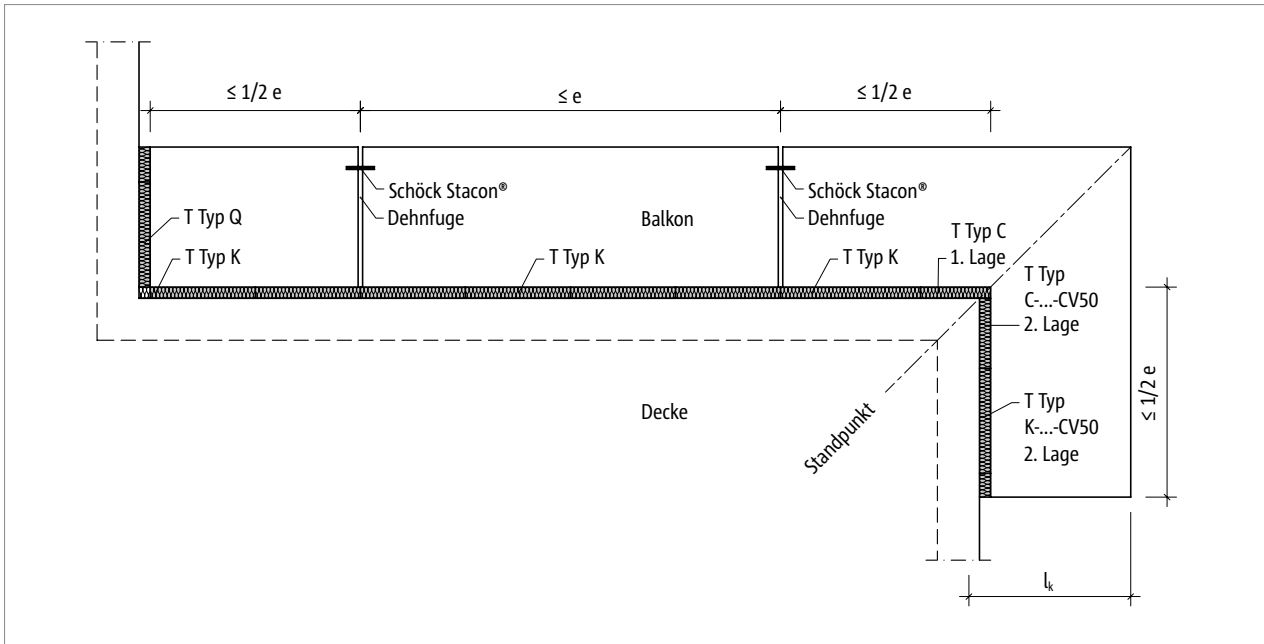


Abb. 226: Schöck Isokorb® T Typ C: Dehnfugenanordnung

Schöck Isokorb® T Typ C 5.0		M1	M2, M3
Maximaler Dehnfugenabstand		$e$ [m]	
Dämmkörperdicke [mm]	80	13,5	10,1

Schöck Isokorb® T Typ C 5.0 kombiniert mit	T Typ K	T Typ Q, T Typ Q-VV	T Typ Q-P, T Typ Q-P-VV, T Typ Q-PZ	T Typ D
Maximaler Dehnfugenabstand vom Fixpunkt $e/2$ [m]	$\leq e/2$ siehe Seite 46	$\leq e/2$ siehe Seite 135	$\leq e/2$ siehe Seite 153	$\leq e/2$ siehe Seite 214

### **i** Randabstände

Der Schöck Isokorb® muss an der Dehnfuge so angeordnet werden, dass folgende Bedingungen eingehalten werden:

- Für den Achsabstand der Zugstäbe vom freien Rand bzw. von der Dehnfuge gilt:  $e_R \geq 50$  mm und  $e_R \leq 150$  mm.
- Für den Achsabstand der Druckelemente vom freien Rand bzw. von der Dehnfuge gilt:  $e_R \geq 50$  mm und  $e_R \leq 150$  mm.
- Für den Achsabstand der Querkraftstäbe vom freien Rand bzw. von der Dehnfuge gilt:  $e_R \geq 100$  mm und  $e_R \leq 150$  mm.

## Produktbeschreibung

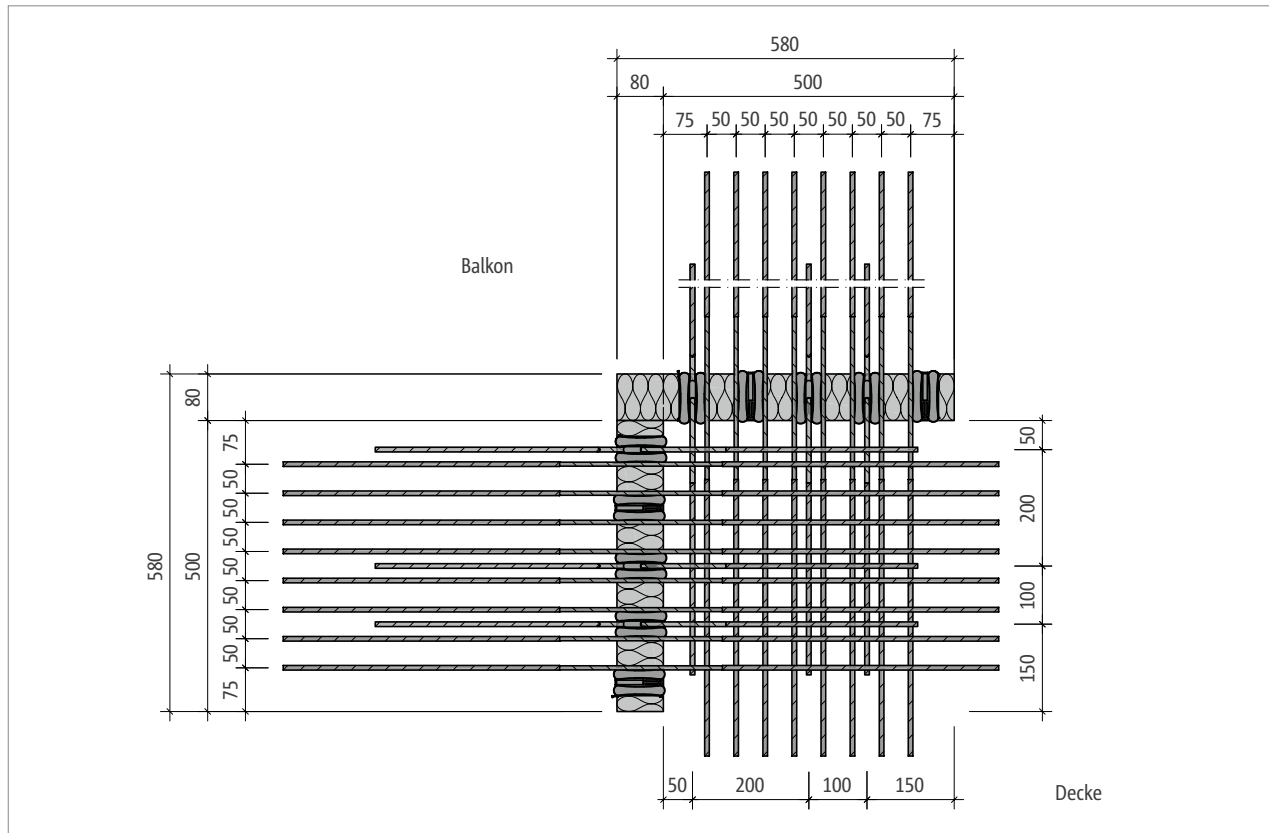


Abb. 227: Schöck Isokorb® T Typ C-M1: Produktgrundriss

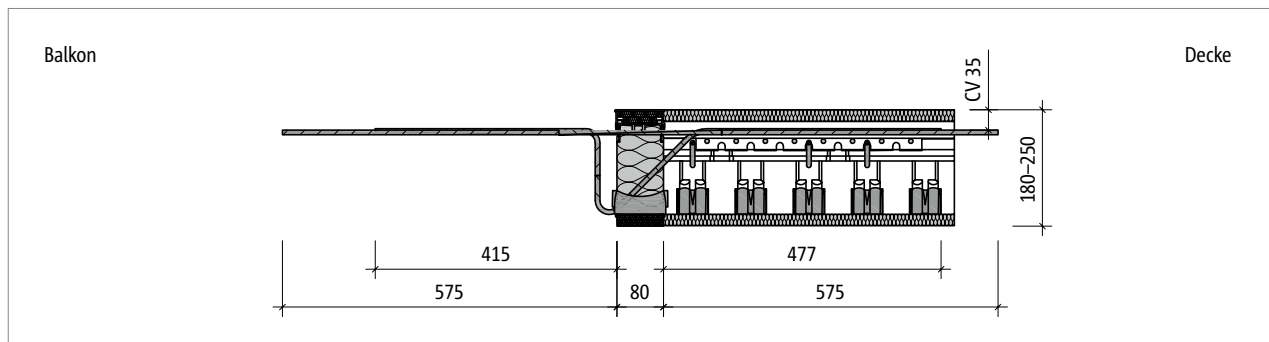


Abb. 228: Schöck Isokorb® T Typ C-M1: Produktschnitt

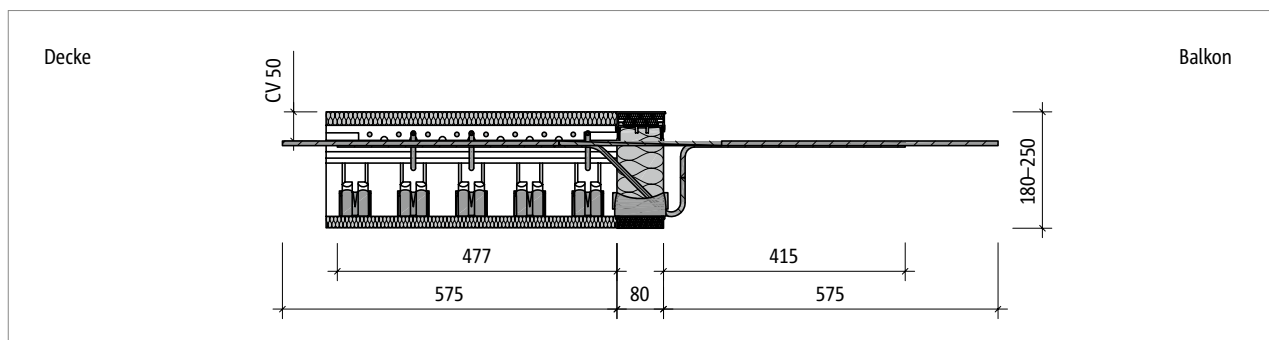


Abb. 229: Schöck Isokorb® T Typ C-M1: Produktschnitt

### **i** Produktinformationen

- Download weiterer Grundrisse und Schnitte unter <https://cad.schoeck.de>

## Produktbeschreibung

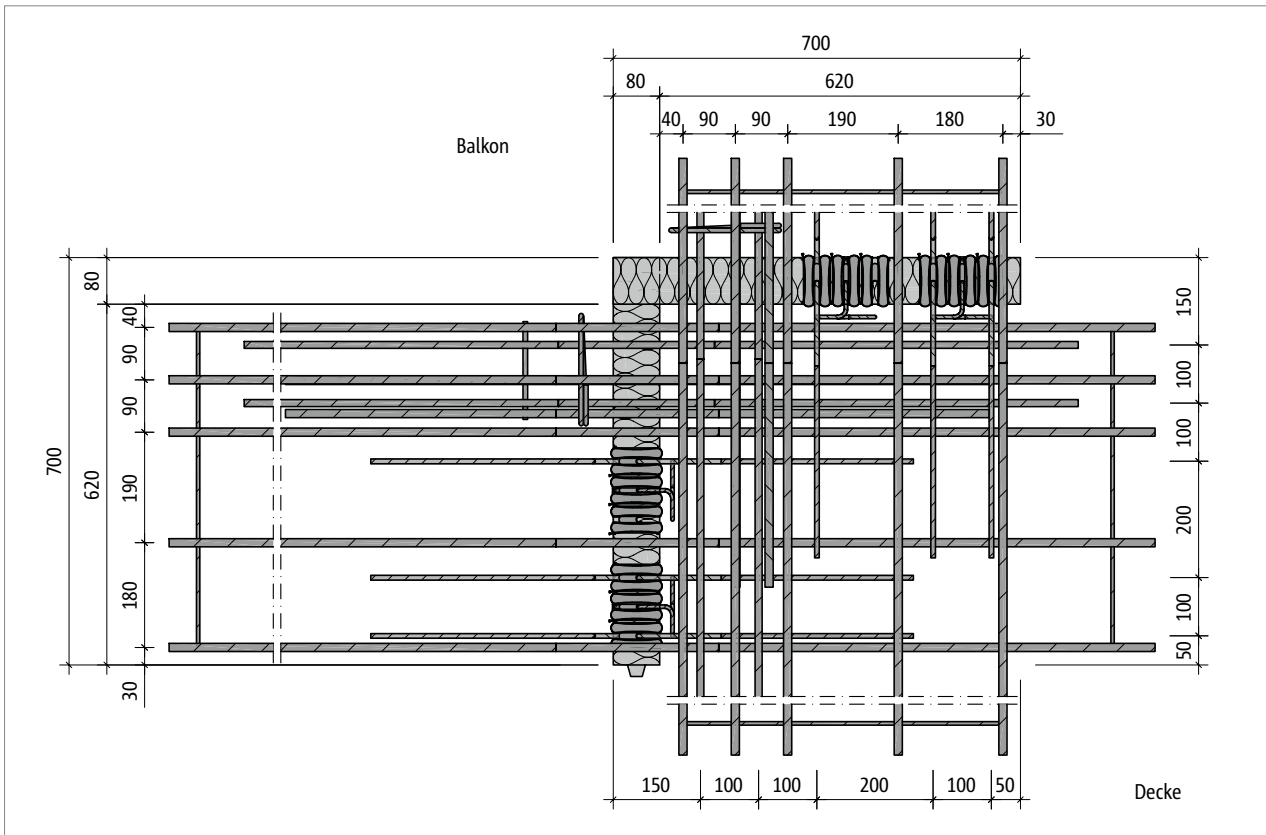


Abb. 230: Schöck Isokorb® T Typ C-M2: Produktgrundriss

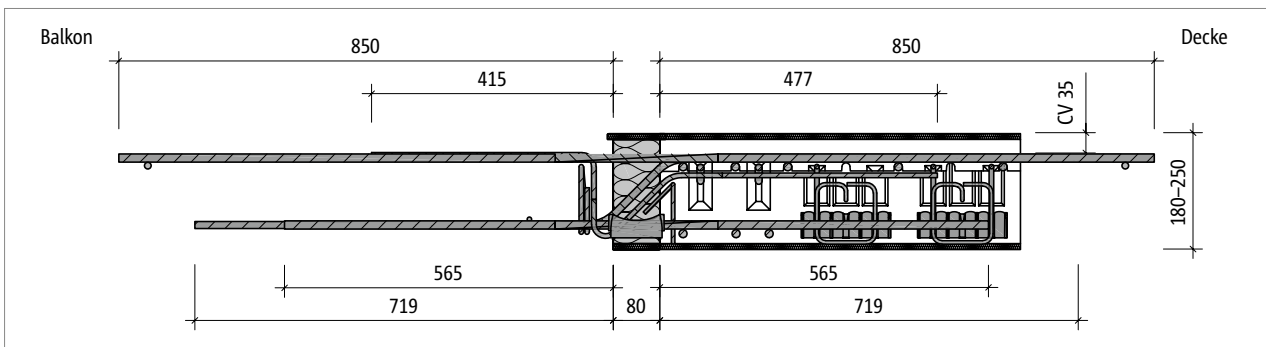


Abb. 231: Schöck Isokorb® T Typ C-M2: Produktschnitt

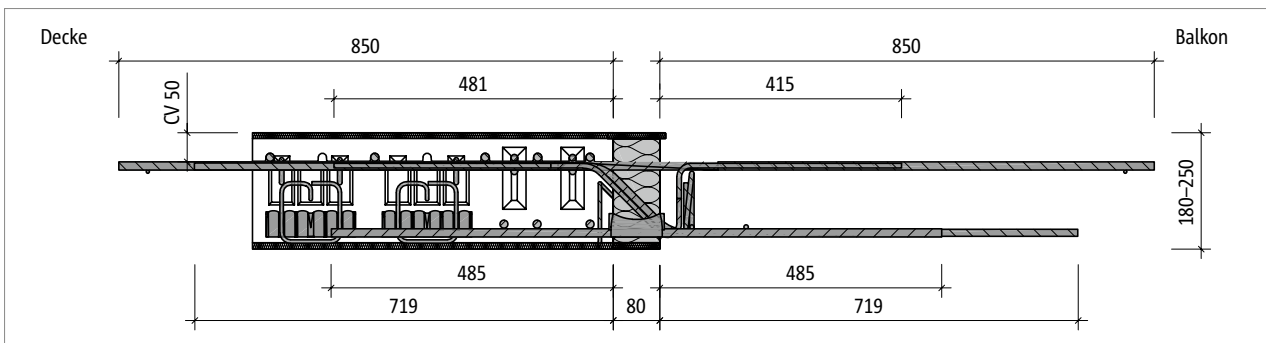


Abb. 232: Schöck Isokorb® T Typ C-M2: Produktschnitt

### Produktinformationen

- Download weiterer Grundrisse und Schnitte unter <https://cad.schoeck.de>

## Produktbeschreibung

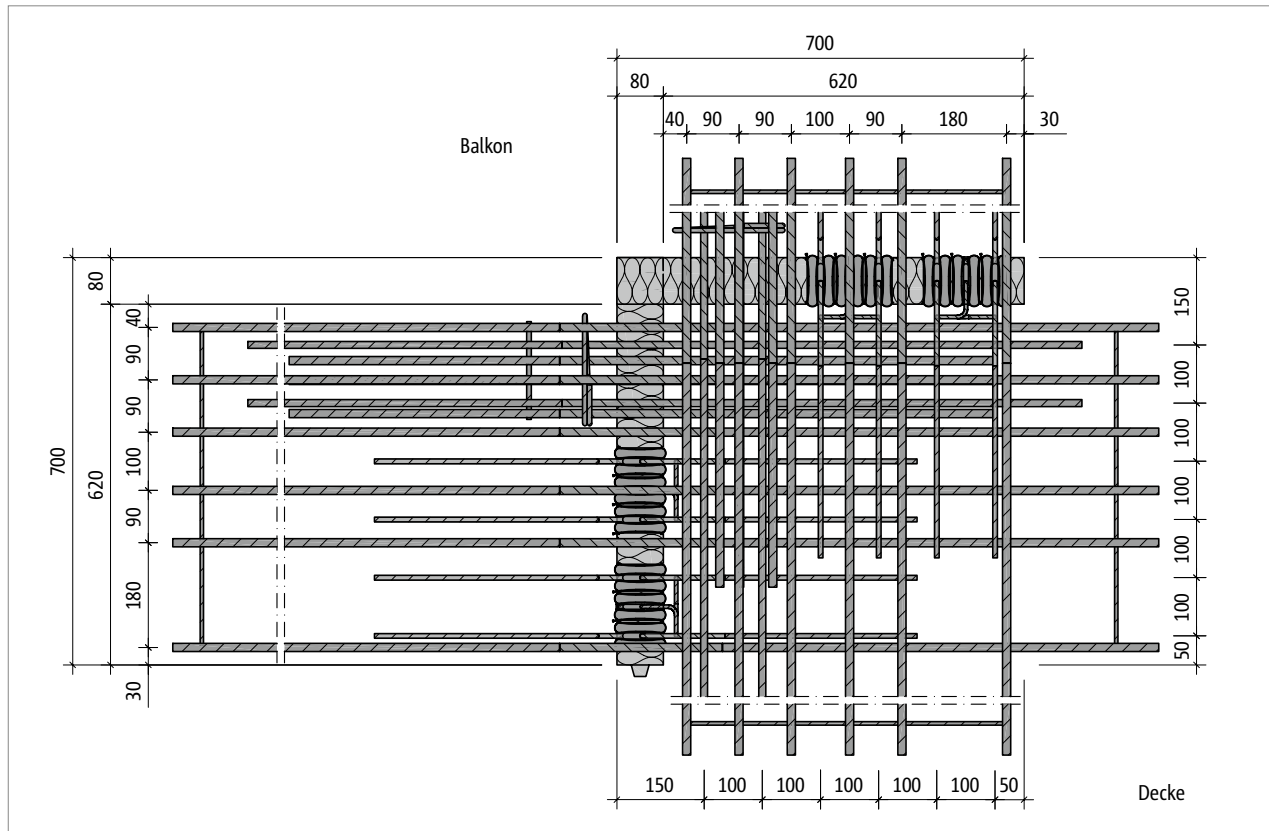


Abb. 233: Schöck Isokorb® T Typ C-M3: Produktgrundriss

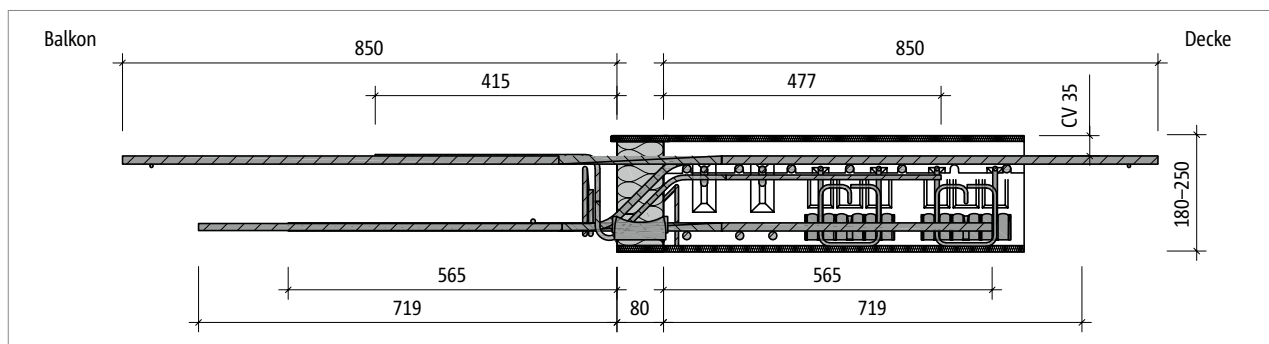


Abb. 234: Schöck Isokorb® T Typ C-M3: Produktschnitt

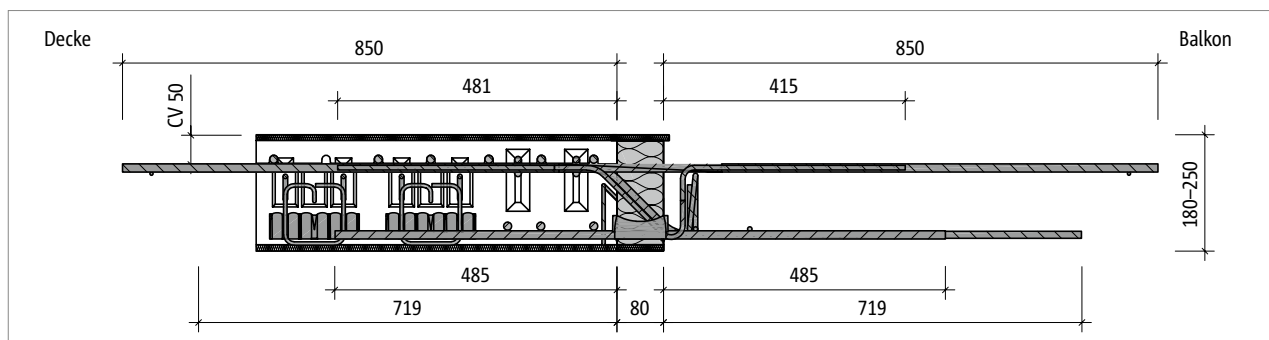


Abb. 235: Schöck Isokorb® T Typ C-M3: Produktschnitt

### Produktinformationen

- Download weiterer Grundrisse und Schnitte unter <https://cad.schoeck.de>

## Bauseitige Bewehrung

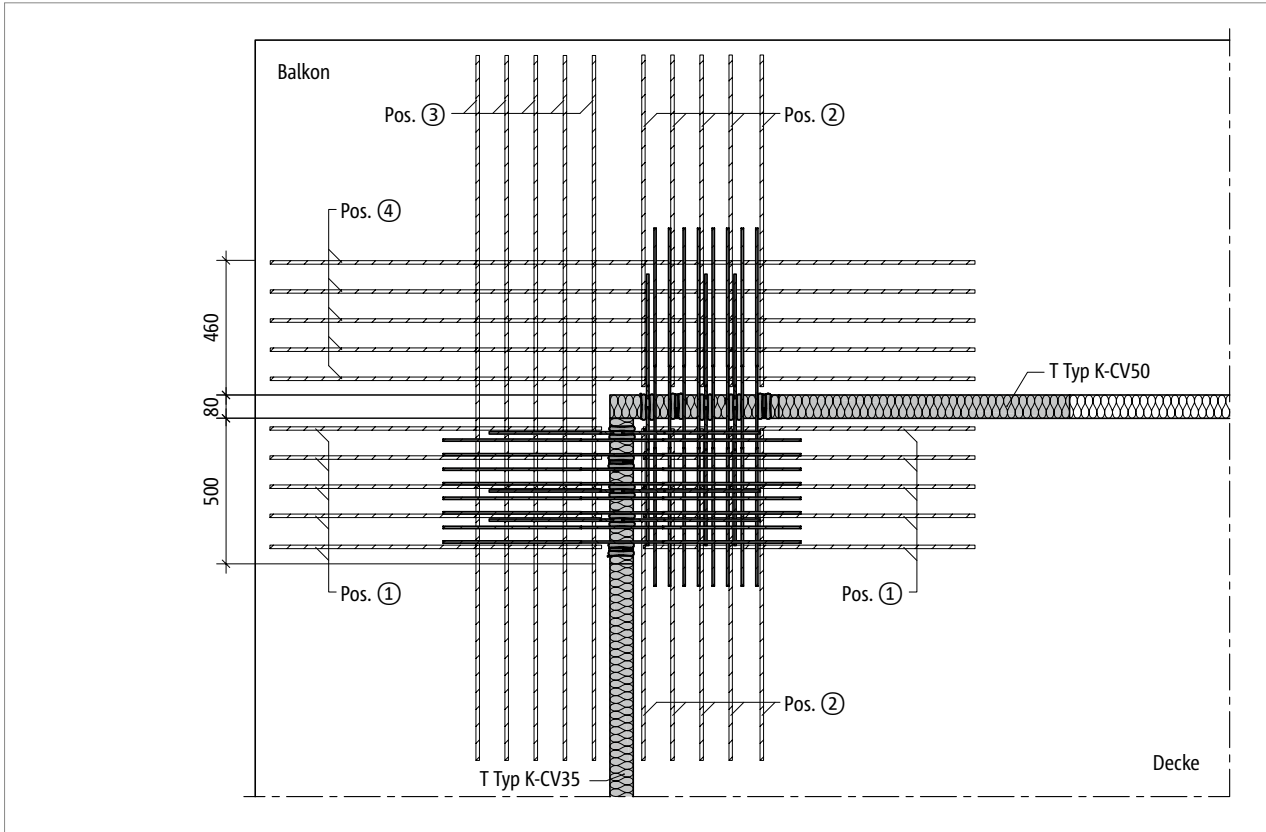


Abb. 236: Schöck Isokorb® T Typ C-M1: Bauseitige Bewehrung (obere Lage)

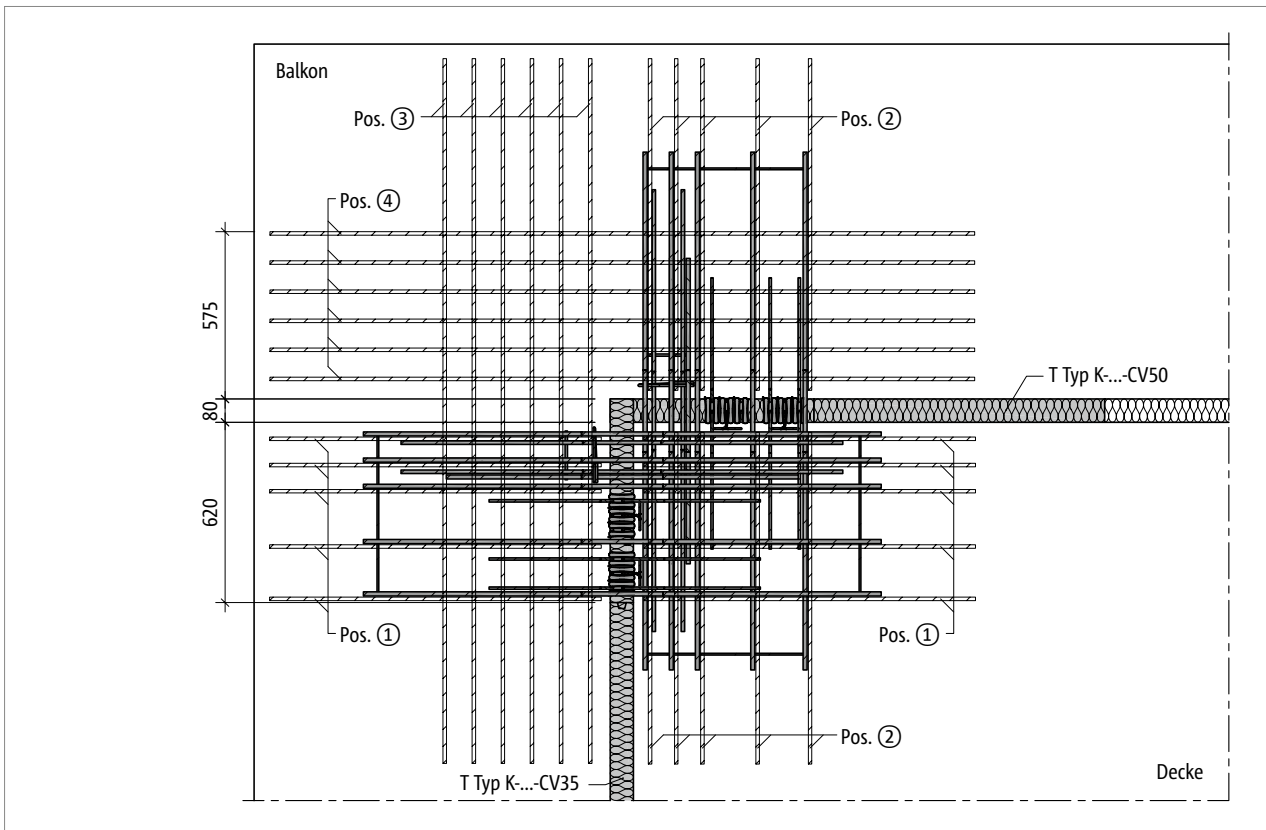


Abb. 237: Schöck Isokorb® T Typ C-M2: Bauseitige Bewehrung (obere Lage)

T  
Typ C

Tragwerksplanung

## Bauseitige Bewehrung

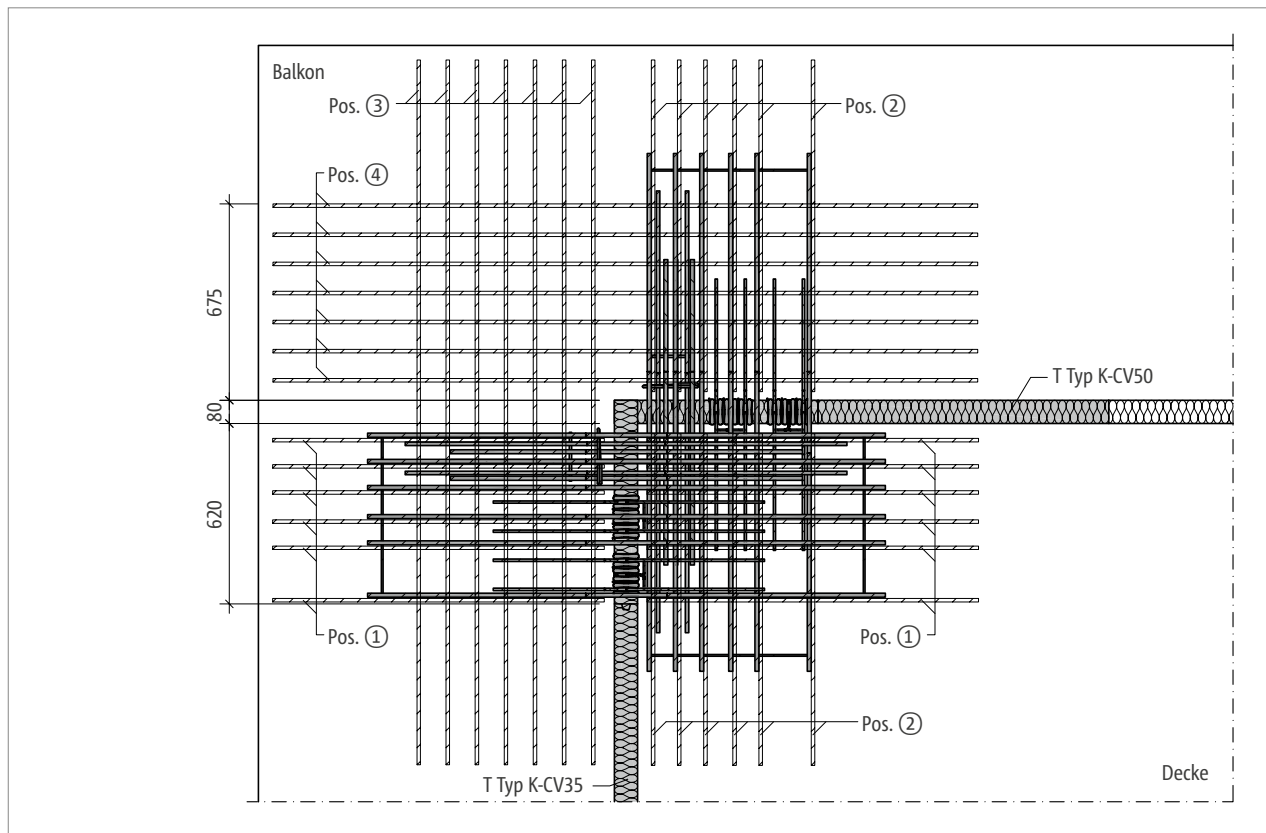


Abb. 238: Schöck Isokorb® T Typ C-M3: Bauseitige Bewehrung (obere Lage)

Schöck Isokorb® T Typ C 5.0		M1	M2	M3
Bauseitige Bewehrung	Ort	Decke (XC1) Betonfestigkeitsklasse $\geq$ C25/30 Balkon (XC4) Betonfestigkeitsklasse $\geq$ C25/30		
<b>Übergreifungsbewehrung</b>				
Pos. 1	balkons./deckens.	$2 \times 5 \varnothing 12 / 100$	$2 \times 5 \varnothing 14$	$2 \times 6 \varnothing 14$
Pos. 1 Stablänge		$l - 70 \text{ mm}$	$l - 70 \text{ mm}$	$l - 70 \text{ mm}$
Pos. 2		$2 \times 5 \varnothing 12 / 100$	$2 \times 5 \varnothing 14$	$2 \times 6 \varnothing 14$
Pos. 2 Stablänge		$l - 70 \text{ mm}$	$l - 70 \text{ mm}$	$l - 70 \text{ mm}$
<b>Stabstahl längs der Dämmfuge</b>				
Pos. 3	balkonseitig	$5 \varnothing 12 / 100$	$6 \varnothing 14 / 100$	$7 \varnothing 14 / 100$
Pos. 3 Stablänge		$2 \times l$	$2 \times l$	$2 \times l$
Pos. 4		$5 \varnothing 12 / 100$	$6 \varnothing 14 / 100$	$7 \varnothing 14 / 100$
Pos. 4 Stablänge		$2 \times l$	$2 \times l$	$2 \times l$

### Info bauseitige Bewehrung

- Die balkonseitige Aufhängebewehrung und Randeinfassung entlang der Dämmfuge ist werksseitig integriert.
- Ausbildung der Übergreifungsstöße, Überhöhung der Balkonplatte und Betondeckung nach Angaben des Tragwerksplaners.
- Für die Lagesicherung des Schöck Isokorb® ist beim Betonieren beidseitig gleichmäßiges Füllen und Verdichten erforderlich.

## Fertigteilbauweise | Einbauanleitung

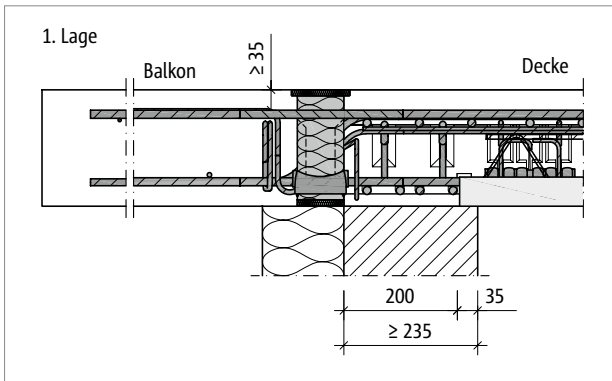


Abb. 239: Schöck Isokorb® T Typ C: Halbfertigteilplatte ohne Randunterstützung mit WDVS (Schnitt T Typ C-CV35-1. Lage, Ansicht T Typ C-CV50-2. Lage)

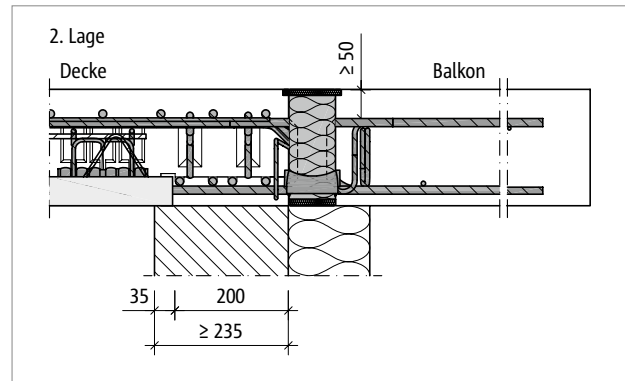


Abb. 240: Schöck Isokorb® T Typ C: Halbfertigteilplatte ohne Randunterstützung mit WDVS (Schnitt T Typ C-CV50-2. Lage, Ansicht T Typ C-CV35-1. Lage)

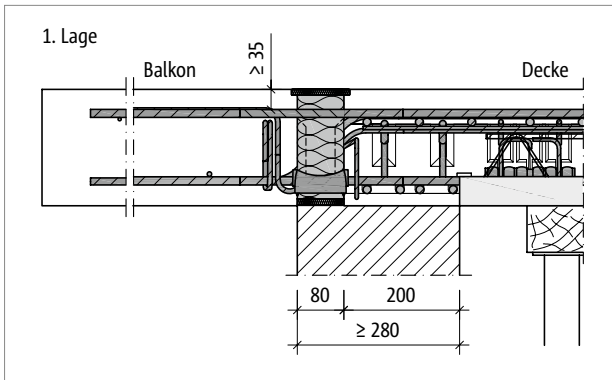


Abb. 241: Schöck Isokorb® T Typ C: Halbfertigteilplatte mit Randunterstützung mit wärmedämmendem Mauerwerk (Schnitt T Typ C-CV35-1. Lage, Ansicht T Typ C-CV50-2. Lage)

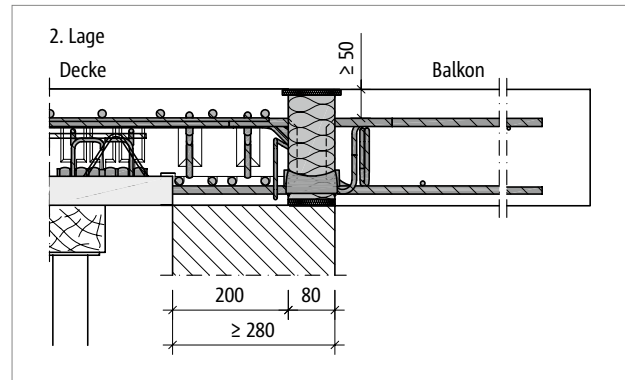


Abb. 242: Schöck Isokorb® T Typ C: Halbfertigteilplatte mit Randunterstützung mit wärmedämmendem Mauerwerk (Schnitt T Typ C-CV50-2. Lage, Ansicht T Typ C-CV35-1. Lage)

### **i** Fertigteilbauweise

- Der Schöck Isokorb® T Typ C-M2 und T Typ C-M3 erfordert in Verbindung mit Halbfertigteilplatten im Bereich der Druckstäbe eine Aussparung von mindestens 200 mm ab Dämmkörperwand. Der Schöck Isokorb® T Typ C-M1 erfordert einen Ortbetonstreifen  $\geq 100$  mm für die Druckfuge.

### **i** Einbauanleitung

Die aktuelle Einbauanleitung finden Sie online unter:  
[www.schoeck.com/view/15](http://www.schoeck.com/view/15)

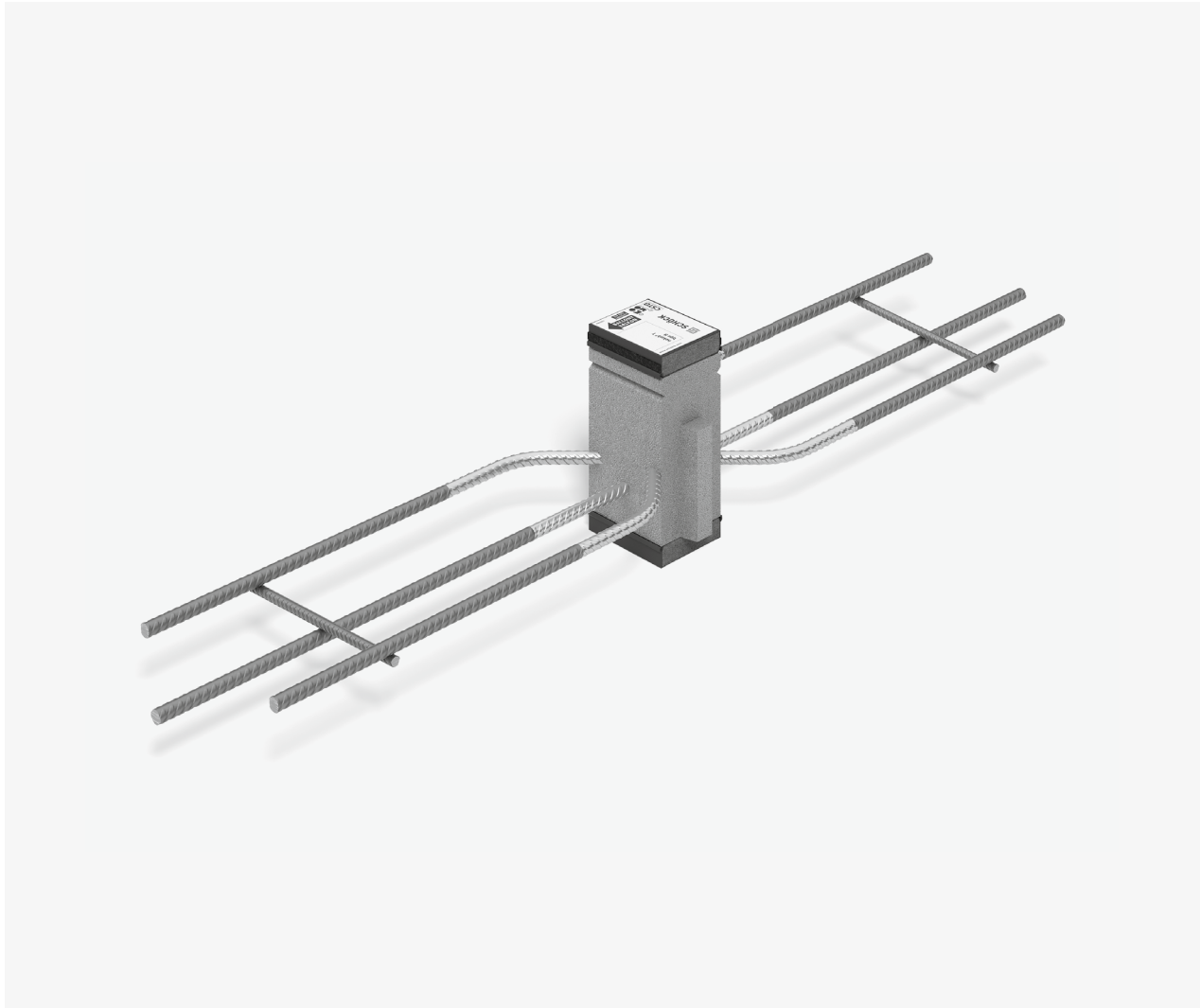


## ✓ Checkliste

- Ist beim Eckbalkon die erforderliche 2. Lage (-CV50) berücksichtigt?  
Ist im Anschluss an den Schöck Isokorb® T Typ C (2. Lage) ein Schöck Isokorb® T Typ K-CV50 geplant?
- Ist die Mindestplattendicke ( $H_{\min} = 180 \text{ mm}$ ) des Schöck Isokorb® T Typ C berücksichtigt?
- Sind die maximal zulässigen Dehnfugenabstände berücksichtigt?
- Sind die Anforderungen hinsichtlich Brandschutz geklärt?
- Ist der in Verbindung mit Halbfertigteildecken erforderliche Ortbetonstreifen (Breite  $\geq 100 \text{ mm}$  ab Dämmkörper des Schöck Isokorb® T Typ C-M1, Breite  $\geq 200 \text{ mm}$  ab Dämmkörper des Schöck Isokorb® T Typ C-M2 und T Typ C-M3) in die Ausführungspläne eingezeichnet?
- Ist die Systemkraglänge bzw. die Systemstützweite zugrunde gelegt?
- Ist bei der Berechnung mit FEM die Schöck FEM-Richtlinie berücksichtigt?
- Sind die Einwirkungen am Schöck Isokorb® Anschluss auf Bemessungsniveau ermittelt?
- Ist bei der Wahl der Bemessungstabelle die maßgebliche Betondeckung berücksichtigt?
- Ist der zusätzliche Verformungsanteil infolge des Schöck Isokorb® berücksichtigt?
- Ist bei der resultierenden Überhöhungsangabe die Entwässerungsrichtung berücksichtigt? Ist das Überhöhungsmaß in die Werkpläne eingetragen?
- Sind planmäßig vorhandene Horizontallasten z. B. aus Winddruck berücksichtigt? Ist dafür zusätzlich Schöck Isokorb® T Typ H erforderlich?
- Ist die jeweils erforderliche bauseitige Anschlussbewehrung definiert?
- Sind die bei Vollfertigteilbalkonen evtl. erforderlichen Unterbrechungen für die stirnseitigen Transportanker und Regenfallrohre bei innenliegender Entwässerung berücksichtigt? Ist der maximale Achsabstand der Schöck Isokorb® Stäbe von 300 mm eingehalten?
- Ist wegen Anschluss mit Höhenversatz oder an eine Wand statt Schöck Isokorb® T Typ K der T Typ K-U, K-O oder eine Sonderkonstruktion erforderlich?



## Schöck Isokorb® T Typ H



T  
Typ H

### Schöck Isokorb® T Typ H

Tragendes Wärmedämmelement zur Übertragung von planmäßigen Horizontalkräften parallel und senkrecht zur Dämmebene. Das Element darf nur in Verbindung mit anderen Isokorb® Typen, die Momente oder Querkräfte aufnehmen können, eingesetzt werden.

Das Element mit der Tragstufe NN überträgt Kräfte senkrecht zur Dämmebene.

Das Element mit der Tragstufe VV-NN überträgt Kräfte parallel und senkrecht zur Dämmebene.

Tragwerksplanung



## Elementanordnung | Einbauschritte

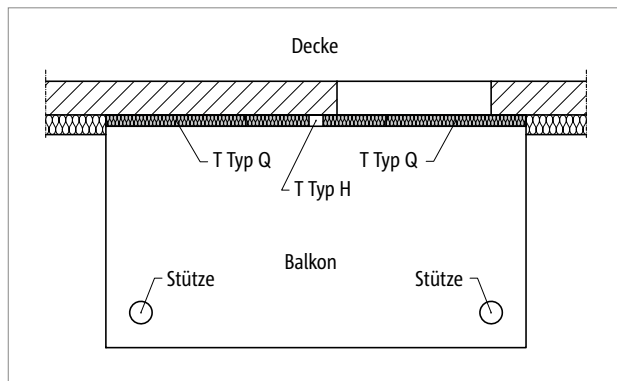


Abb. 243: Schöck Isokorb® T Typ H: Balkon mit Stützenlagerung

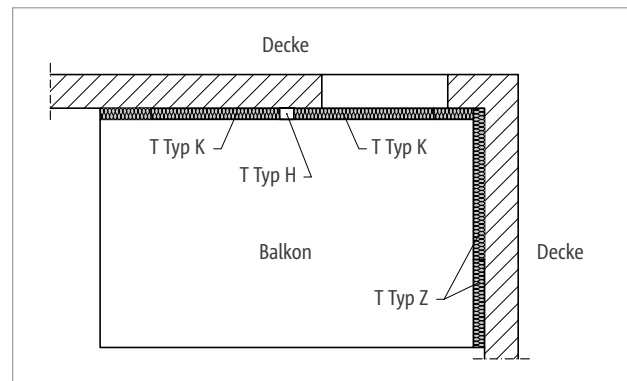


Abb. 244: Schöck Isokorb® T Typ H: Balkon frei auskragend

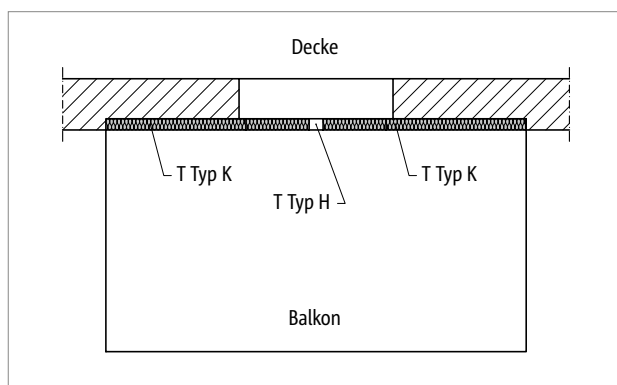


Abb. 245: Schöck Isokorb® T Typ H: Balkon frei auskragend

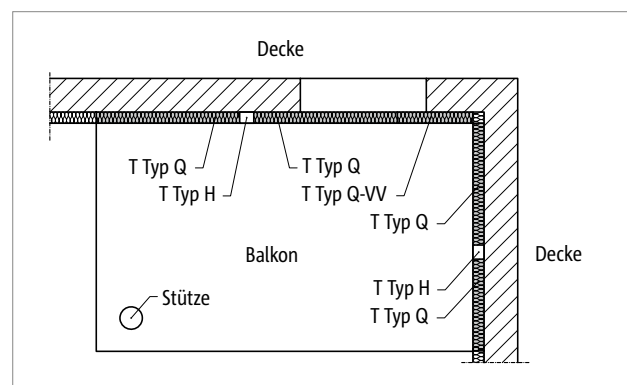


Abb. 246: Schöck Isokorb® T Typ H: Balkon zweiseitig aufliegend mit Stütze

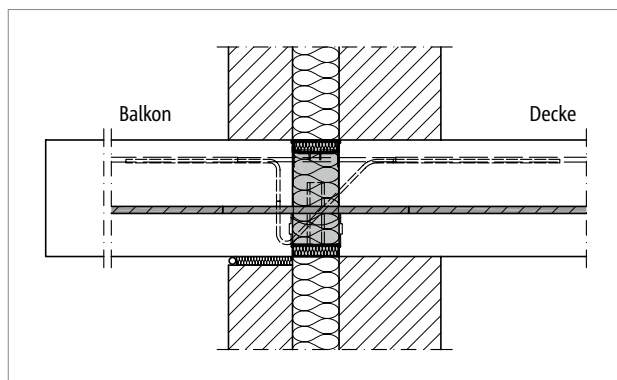


Abb. 247: Schöck Isokorb® T Typ K, H-NN: Mauerwerk mit Kerndämmung

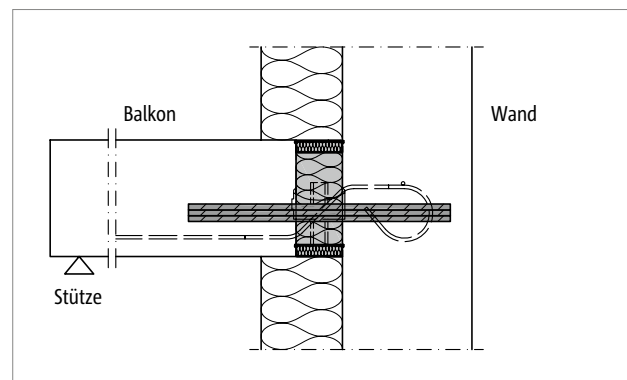


Abb. 248: Schöck Isokorb® T Typ Q, H-VV-NN: Anschluss an einer Stahlbetonwand mit Außendämmung

### Geometrie

- Der Einsatz der Schöck Isokorb® T Typen H-NN1 und H-VV1-NN1 ist möglich bei einem Wandanschluss mit einer minimalen Wanddicke von 200 mm.

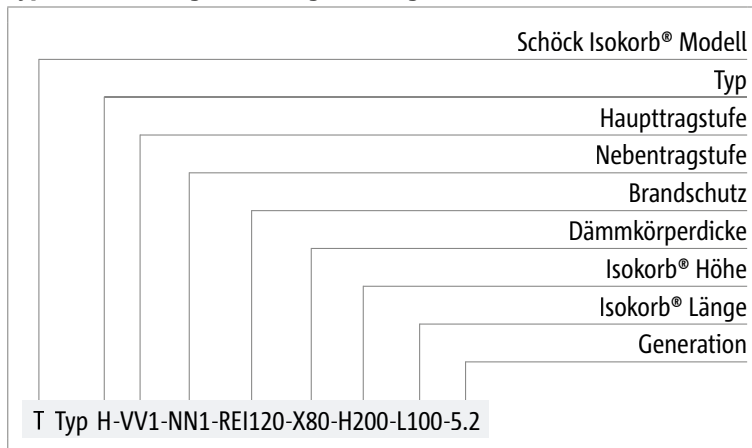
## Produktvarianten | Typenbezeichnung | Sonderkonstruktionen

### Varianten Schöck Isokorb® T Typ H

Die Ausführung des Schöck Isokorb® T Typ H kann wie folgt variiert werden:

- Haupttragstufe:  
VV1, VV2, NN1, NN2
- Nebentragstufe:  
NN1  
NN2 ist auf Anfrage erhältlich
- Feuerwiderstandsklasse:  
REI120
- Dämmkörperdicke:  
X80 = 80 mm
- Isokorb® Höhe:  
H = 160 bis 250 mm
- Isokorb® Länge:  
L = 100 mm
- Generation:  
5.2

### Typenbezeichnung in Planungsunterlagen



### **i** Sonderkonstruktionen

Anschlusssituationen, die mit den in dieser Technischen Information dargestellten Standard-Produktvarianten nicht realisierbar sind, können bei der Anwendungstechnik (Kontakt siehe Seite 3) angefragt werden.

## Bemessung C25/30

Schöck Isokorb® T Typ H 5.2		NN1		NN2		VV1-NN1		VV2-NN1	
Bemessungswerte bei		$V_{Rd,y}$ [kN]	$N_{Rd,x}$ [kN]	$V_{Rd,y}$ [kN]	$N_{Rd,x}$ [kN]	$V_{Rd,y}$ [kN]	$N_{Rd,x}$ [kN]	$V_{Rd,y}$ [kN]	$N_{Rd,x}$ [kN]
Betonfestigkeitsklasse	C25/30	0,0	±11,6	0,0	±49,2	±10,4	±11,6	±39,2	±49,2

Schöck Isokorb® T Typ H 5.2		NN1	NN2	VV1-NN1	VV2-NN1
Bestückung bei		Isokorb® Länge [mm]			
		100	100	100	100
Querkraftstäbe, horizontal		-	-	2 × 1 Ø 10	2 × 1 Ø 12
Zug-/Druckstäbe		1 Ø 10	1 Ø 12	1 Ø 10	1 Ø 12

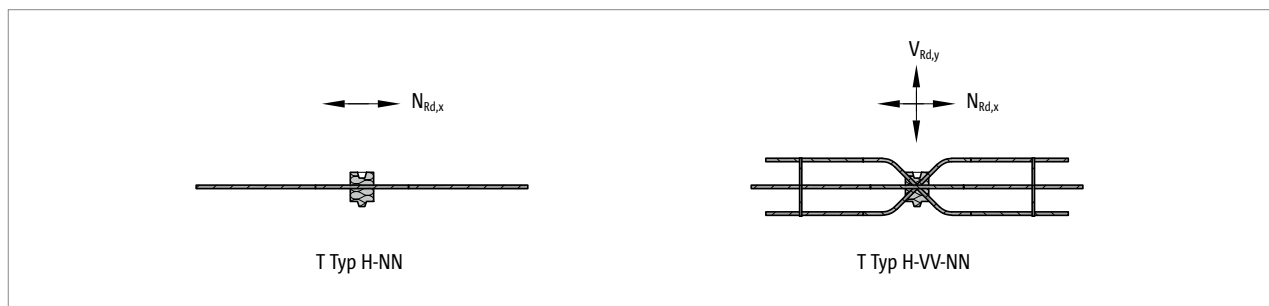


Abb. 249: Schöck Isokorb® T Typ H: Typenauswahl

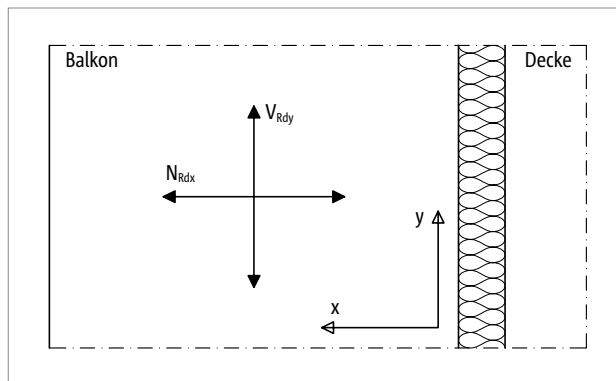


Abb. 250: Schöck Isokorb® T Typ H: Vorzeichenregel für die Bemessung

### **i** Hinweise zur Bemessung

- Bei der Bemessung eines Linienanschlusses ist zu beachten, dass die Verwendung des T Typs H die Bemessungswerte des Linienanschlusses vermindern kann (z. B. T Typ Q mit  $L = 1,0$  m und T Typ H mit  $L = 0,1$  m im regelmäßigen Wechsel bedeutet eine Verminderung von  $v_{Rd}$  des Linienanschlusses mit T Typ Q um ca. 9 %).
- Bei der Typenauswahl (T Typ H-NN oder H-VV-NN) und -anordnung ist darauf zu achten, dass keine unnötigen Fixpunkte geschaffen werden und die maximalen Dehnfugenabstände (von z. B. T Typ K, T Typ Q oder T Typ D) eingehalten werden.
- Die erforderliche Anzahl Schöck Isokorb® T Typ H-NN oder H-VV-NN ist nach statischen Erfordernissen festzulegen.

## Dehnfugenabstand

### Maximaler Dehnfugenabstand

Wenn die Bauteillänge den maximalen Dehnfugenabstand  $e$  übersteigt, müssen in die außenliegenden Betonbauteile rechtwinklig zur Dämmebene Dehnfugen eingebaut werden, um die Einwirkung infolge von Temperaturänderungen zu begrenzen. Bei Fixpunkten wie z. B. Ecken von Balkonen oder beim Einsatz der Schöck Isokorb® T Typen H gilt der halbe maximale Dehnfugenabstand  $e/2$ .

Die Querkraftübertragung in der Dehnfuge kann mit einem längsverschieblichen Querkraftdorn, z. B. Schöck Stacon®, sichergestellt werden.

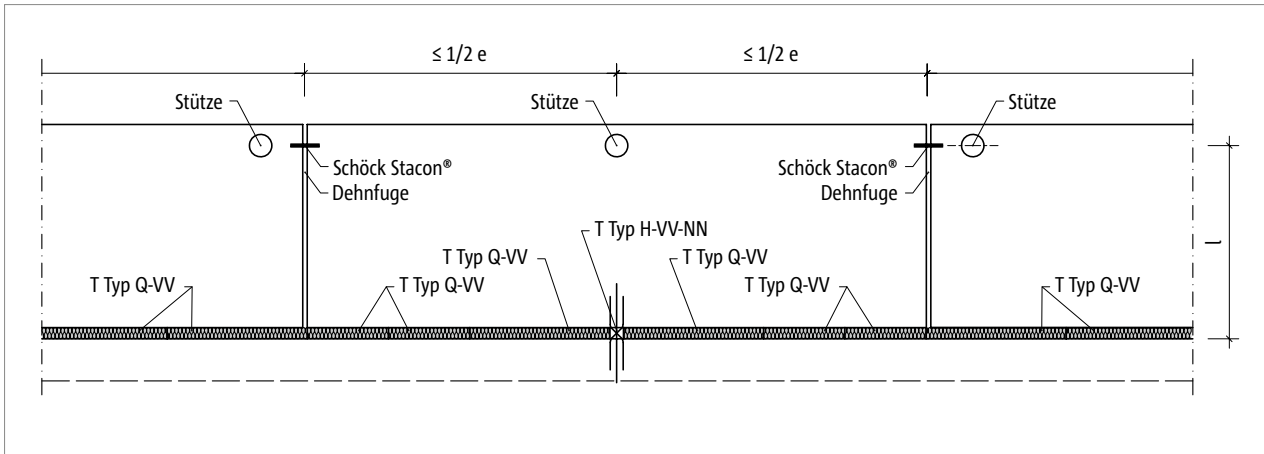


Abb. 251: Schöck Isokorb® T Typ H: Dehnfugenanordnung

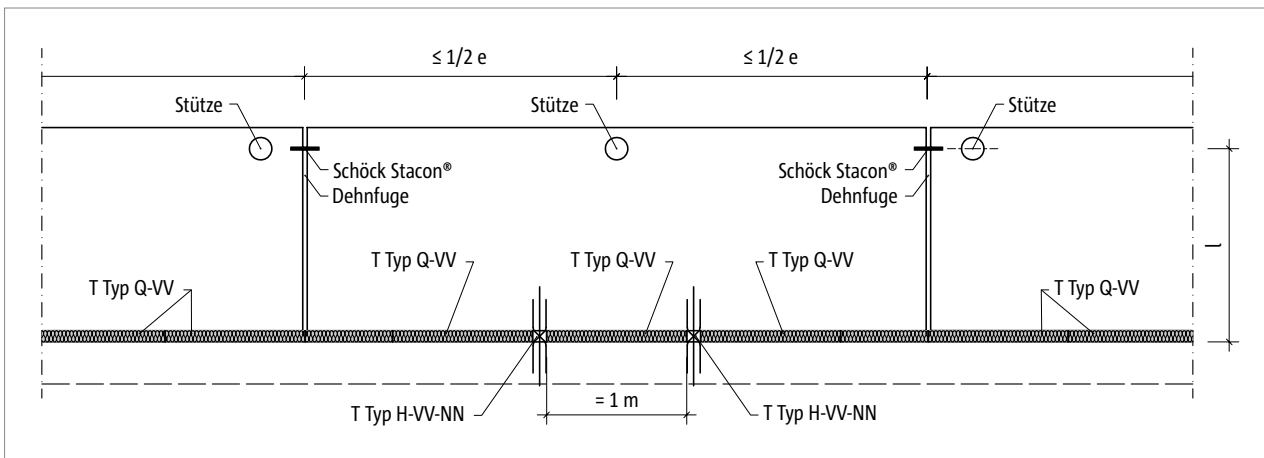


Abb. 252: Schöck Isokorb® T Typ H: Dehnfugenanordnung



## Dehnfugenabstand

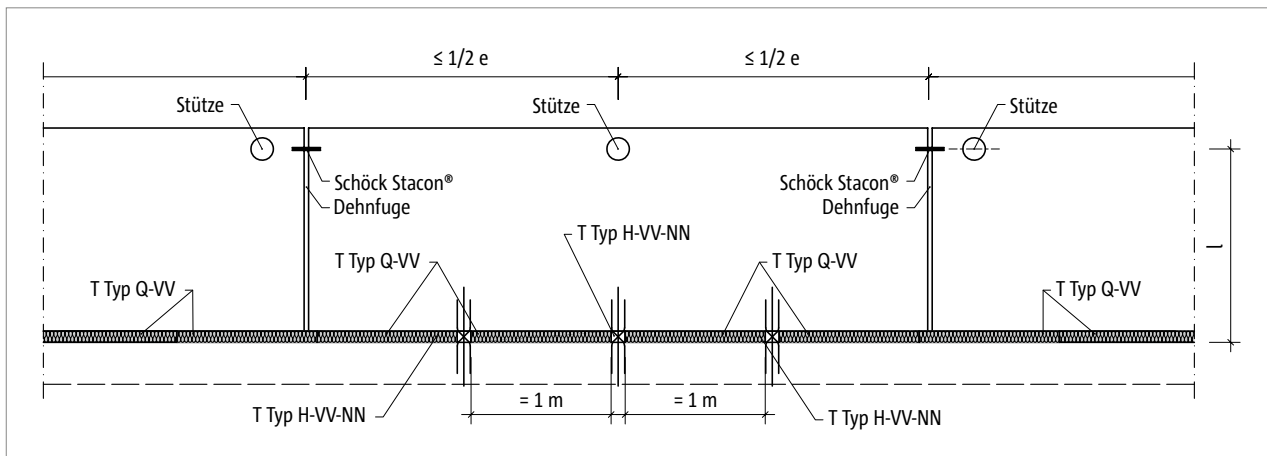


Abb. 253: Schöck Isokorb® T Typ H: Dehnfugenanordnung

Schöck Isokorb® T Typ H 5.2 kombiniert mit	T Typ K	T Typ K-U, K-O	T Typ Q, Q-VV	T Typ Q-P, Q-P-VV, Q-PZ	T Typ D
Maximaler Dehnfugenabstand vom Fixpunkt $e/2$ [m]	$\leq e/2$ siehe T Typ K	$\leq e/2$ siehe T Typ K-U, K-O	$\leq e/2$ siehe T Typ Q, Q-VV	$\leq e/2$ siehe T Typ Q-P, Q-P-VV, Q-PZ	$\leq e/2$ siehe T Typ D

### Dehnfugen

- Es dürfen maximal drei Schöck Isokorb® T Typ H-VV-NN an einen Balkon angeschlossen werden. Zwischen zwei dieser Elemente muss ein anderer Schöck Isokorb® Typ mit einer Anschlusslänge von einem Meter angeordnet werden.
- Werden zwei Schöck Isokorb® T Typ H-NN jeweils am Rand der Dehnfuge angeordnet, sind folgende zulässige Dehnfugenabstände für T Typ H-NN einzuhalten:  
 T Typ H-NN1: 13,0 m  
 T Typ H-NN2: 11,7 m  
 Bei der Bestimmung der maximalen Dehnfugenabstände sind zusätzlich die in Kombination verwendeten Schöck Isokorb® Typen zu berücksichtigen.

## Produktbeschreibung

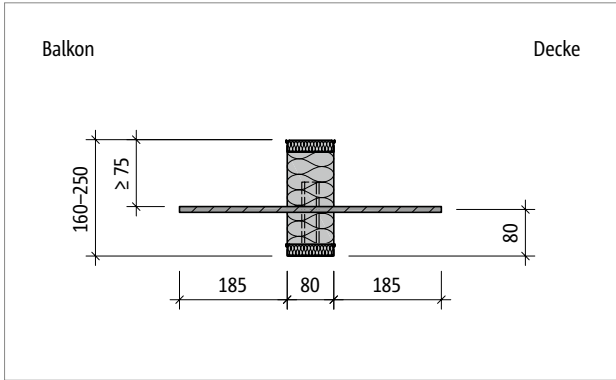


Abb. 254: Schöck Isokorb® T Typ H-NN1: Produktschnitt

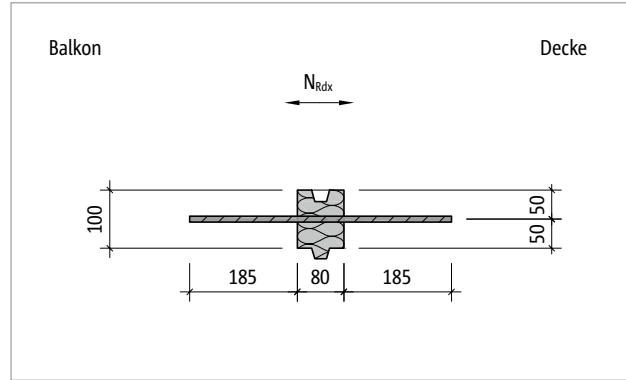


Abb. 255: Schöck Isokorb® T Typ H-NN1: Produktgrundriss

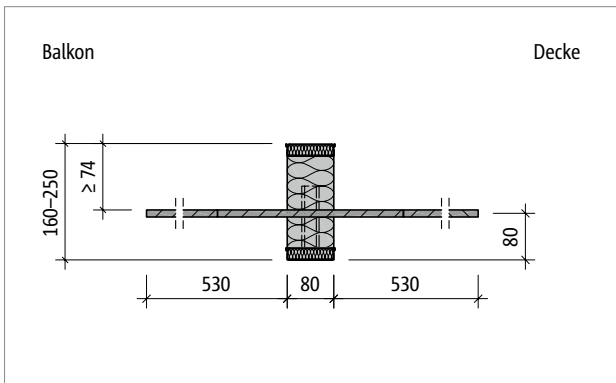


Abb. 256: Schöck Isokorb® T Typ H-NN2: Produktschnitt

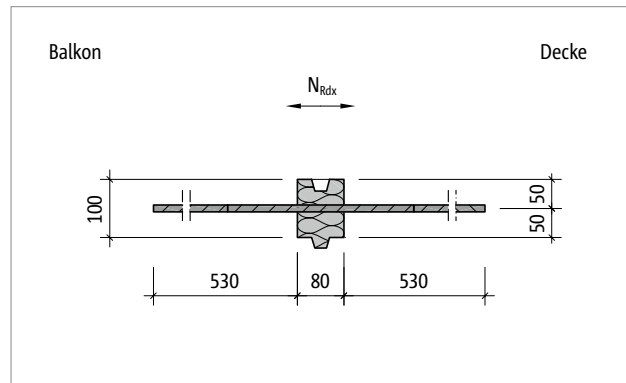


Abb. 257: Schöck Isokorb® T Typ H-NN2: Produktgrundriss

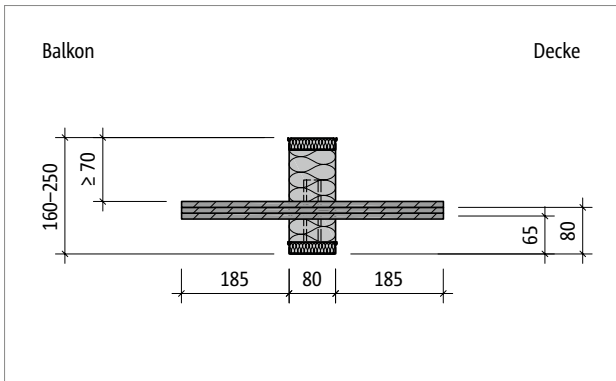


Abb. 258: Schöck Isokorb® T Typ H-VV1-NN1: Produktschnitt

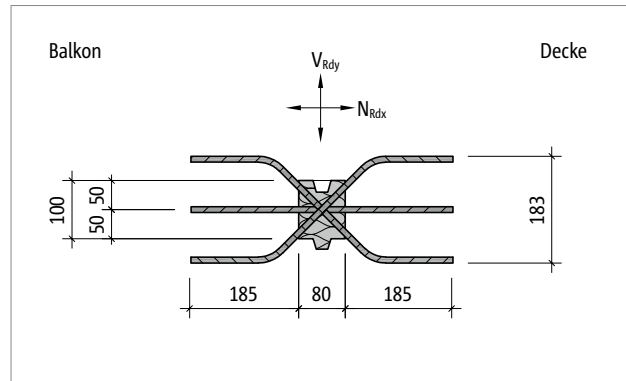


Abb. 259: Schöck Isokorb® T Typ H-VV1-NN1: Produktgrundriss

## Produktbeschreibung

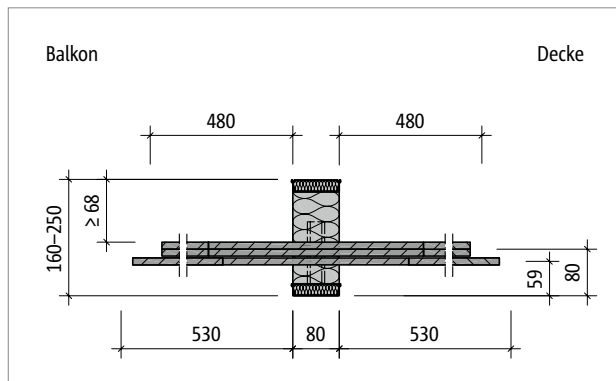


Abb. 260: Schöck Isokorb® T Typ H-VV2-NN1: Produktschnitt

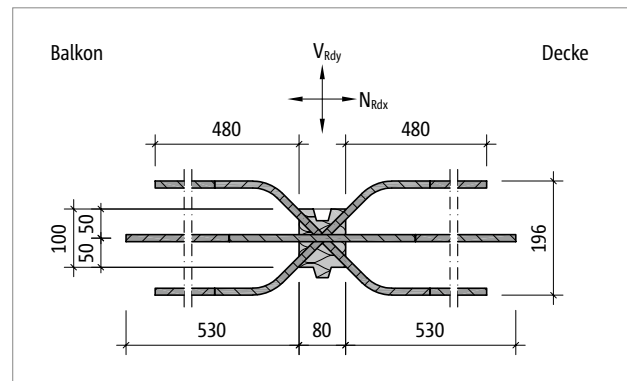


Abb. 261: Schöck Isokorb® T Typ H-VV2-NN1: Produktgrundriss

### Produktinformationen

- Download weiterer Grundrisse und Schnitte unter <https://cad.schoeck.de>

## Bemessungsbeispiel

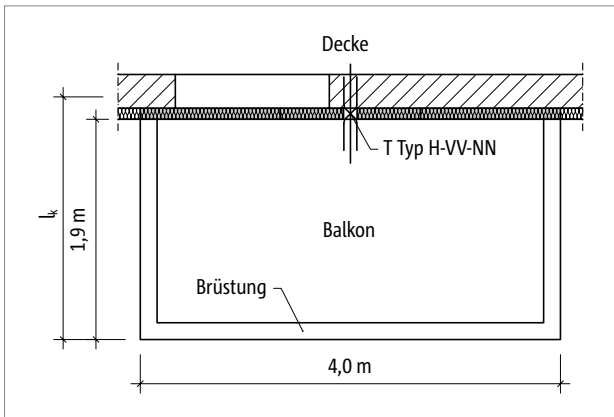


Abb. 262: Schöck Isokorb® T Typ K, H: Grundriss

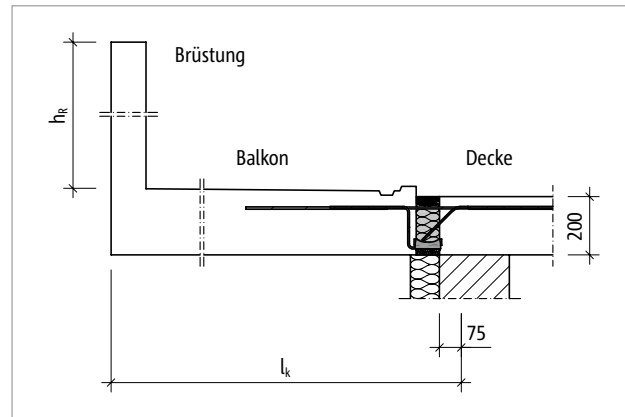


Abb. 263: Schöck Isokorb® T Typ K: Statisches System

### Statisches System und Lastannahmen

Geometrie:	Auskragungslänge	$l_k = 2,06 \text{ m}$
	Balkonplattendicke	$h = 200 \text{ mm}$
	Dreiseitig umlaufende Brüstung	$h_R = 1,0 \text{ m}$
Lastannahmen:	Balkonplatte und Belag	$g = 6,5 \text{ kN/m}^2$
	Nutzlast	$q = 4,0 \text{ kN/m}^2$
	Randlast (Brüstung)	$g_R = 3,0 \text{ kN/m}$
	Winddruck	$w_e = 1,0 \text{ kN/m}^2$
Expositionsklassen:	außen XC 4	
	innen XC 1	
Gewählt:	Betonfestigkeitsklasse C25/30 für Balkon und Decke	
	Betondeckung $c_{nom} = 35 \text{ mm}$ für Isokorb® Zugstäbe	
	(Abminderung $\Delta c_{def}$ um 5 mm, wg. Qualitätsmaßnahmen Schöck Isokorb® Produktion)	
Anschlussgeometrie:	kein Höhenversatz, kein Deckenrandunterzug, keine Balkonaufkantung	
Lagerung Decke:	Deckenrand direkt gelagert	
Lagerung Balkon:	Einspannung der Kragplatte mit T Typ K	

## Bemessungsbeispiel | Einbauanleitung

### Nachweise im Grenzzustand der Tragfähigkeit

Schnittgrößen:

$$m_{Ed} = -[(\gamma_G \cdot g + \gamma_Q \cdot q) \cdot l_k^2/2 + \gamma_G \cdot (g_R \cdot l_k + 2 \cdot g_R \cdot l_k^2/4)]$$

$$m_{Ed} = -[(1,35 \cdot 6,5 + 1,5 \cdot 4) \cdot 2,06^2/2 + 1,35 \cdot (3,0 \cdot 2,06 + 2 \cdot 3,0 \cdot 2,06^2/4)]$$

$$m_{Ed} = -44,0 \text{ kNm/m}$$

$$V_{Ed,z} = +(\gamma_G \cdot g + \gamma_Q \cdot q) \cdot l_k + \gamma_G \cdot (g_R + 2 \cdot g_R \cdot l_k/4)$$

$$V_{Ed,z} = +(1,35 \cdot 6,5 + 1,5 \cdot 4,0) \cdot 2,06 + 1,35 \cdot (3,0 + 2 \cdot 3,0 \cdot 2,06/4) = +38,7 \text{ kN/m}$$

$$V_{Ed,z} = +38,7 \text{ kN/m}$$

$$N_{Ed,x} = \gamma_Q \cdot w_e \cdot 4,0 \cdot (h + h_R) = 1,5 \cdot 1,0 \cdot 4,0 \cdot (0,2 + 1,0) = 7,2 \text{ kN (frontaler Wind)}$$

$$V_{Ed,y} = \gamma_Q \cdot w_e \cdot 2 \cdot 1,9 \cdot (h + h_R) = 1,5 \cdot 1,0 \cdot 2 \cdot 1,9 \cdot (0,2 + 1,0) = 6,8 \text{ kN (seitlicher Wind)}$$

gewählt: **1 Schöck Isokorb® T Typ H-VV1-NN1-REI120-H200-L100-5.2**

$$N_{Rd,x} = \pm 11,6 \text{ kN (siehe Seite 183)} > N_{Ed,x}$$

$$V_{Rd,y} = \pm 10,4 \text{ kN (siehe Seite 183)} > V_{Ed,y}$$

gewählt: **Schöck Isokorb® T Typ K-M7-V1-REI120-CV35-X80-H200-6.2**

Erhöhte Einwirkung unter Berücksichtigung vom Einbau des Schöck Isokorb® T Typ H:

$$|m_{Rd}| = 49,4 \text{ kNm/m (siehe T Typ K)} > 45,7 \text{ kNm/m} = (4,00 \text{ m} / 3,90 \text{ m}) \cdot 44,0 \text{ kNm/m} = |m_{Ed}|$$

$$V_{Rd,z} = 92,7 \text{ kN/m (siehe T Typ K)} > 40,2 \text{ kN/m} = (4,00 \text{ m} / 3,90 \text{ m}) \cdot 38,7 \text{ kN/m} = v_{Ed,z}$$

### Nachweise für den außergewöhnlichen Lastfall Erdbeben

Lastannahmen für Erdbeben:  $F_{a,x} = \pm 17,2 \text{ kN/m}$  (horizontal, parallel zur Fuge)  
 $F_{a,y} = \pm 17,2 \text{ kN/m}$  (horizontal, senkrecht zur Fuge)

Schnittgrößen:

$$N_{EdA,x} = \pm F_{a,x} \cdot 4,0 \text{ m} = \pm 17,2 \text{ kN/m} \cdot 4,0 \text{ m} = \pm 68,8 \text{ kN (Kraft senkrecht zur Fuge)}$$

$$V_{EdA,y} = \pm F_{a,y} \cdot 4,0 \text{ m} = \pm 17,2 \text{ kN/m} \cdot 4,0 \text{ m} = \pm 68,8 \text{ kN (Kraft parallel zur Fuge)}$$

gewählt: **2 Schöck Isokorb® T Typ H-VV2-NN1-REI120-H200-L100-5.2**

$$N_{Rd,x} = \pm 49,2 \text{ kN} \cdot 2 = 98,4 \text{ kN (siehe Seite 183)} > N_{EdA,x}$$

$$V_{Rd,y} = \pm 39,2 \text{ kN} \cdot 2 = 78,4 \text{ kN (siehe Seite 183)} > V_{EdA,y}$$

gewählt: **Schöck Isokorb® T Typ K-M7-V1-REI120-CV35-X80-H200-6.2**

Erhöhte Einwirkung unter Berücksichtigung vom Einbau des Schöck Isokorb® T Typ H:

$$|m_{Rd}| = 49,4 \text{ kNm/m (siehe T Typ K)} > 46,3 \text{ kNm/m} = (4,00 \text{ m} / 3,80 \text{ m}) \cdot 44,0 \text{ kNm/m} = |m_{Ed}|$$

$$V_{Rd,z} = 92,7 \text{ kN/m (siehe T Typ K)} > 40,7 \text{ kN/m} = (4,00 \text{ m} / 3,80 \text{ m}) \cdot 38,7 \text{ kN/m} = v_{Ed,z}$$

### **i** Bemessungsbeispiel

- Hinweise zum Dehnfugenabstand sind zu beachten, siehe Seite 185.
- Bemessungshandbuch Schöck Isokorb® Erdbebennachweis für Balkone finden Sie unter: [www.schoeck.com/download-technische-informationen/de](http://www.schoeck.com/download-technische-informationen/de)

### **i** Einbauanleitung

Die aktuelle Einbauanleitung finden Sie online unter:  
[www.schoeck.com/view/8358](http://www.schoeck.com/view/8358)

## **Checkliste**

- Sind die Einwirkungen am Schöck Isokorb® Anschluss auf Bemessungsniveau ermittelt?
- Ist bei einem Linienanschluss in Kombination mit Schöck Isokorb® T Typ H die Verminderung der Bemessungswerte des Linienanschlusses berücksichtigt?
- Ist bei der Wahl der Bemessungstabelle die maßgebliche Betonfestigkeitsklasse berücksichtigt?
- Sind die maximal zulässigen Dehnfugenabstände berücksichtigt?
- Ist bei einem Anschluss an eine Decke mit Höhenversatz oder an eine Wand die erforderliche Bauteilgeometrie vorhanden?  
Ist eine Sonderkonstruktion erforderlich?
- Sind die Anforderungen hinsichtlich Brandschutz geklärt?

## Schöck Isokorb® T Typ Z



### Schöck Isokorb® T Typ Z

Wärmedämmelement als Ergänzung für unterschiedliche Einbausituationen und Brandschutzanforderungen. Das Element überträgt keine Kräfte.

T  
Typ Z

Tragwerksplanung

## Elementanordnung | Einbauschnitte

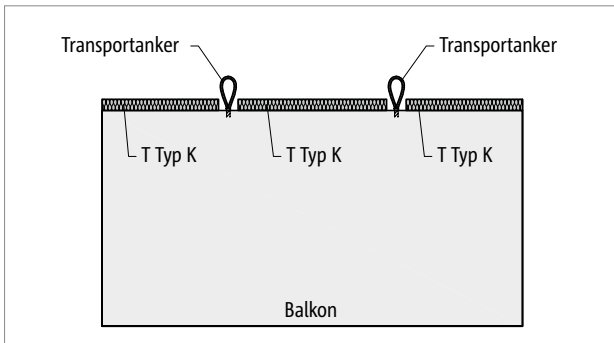


Abb. 264: Schöck Isokorb® T Typ K: Elementbalkon mit Transportanker; Dämmzwischenstück T Typ Z kann bauseitig eingelegt werden

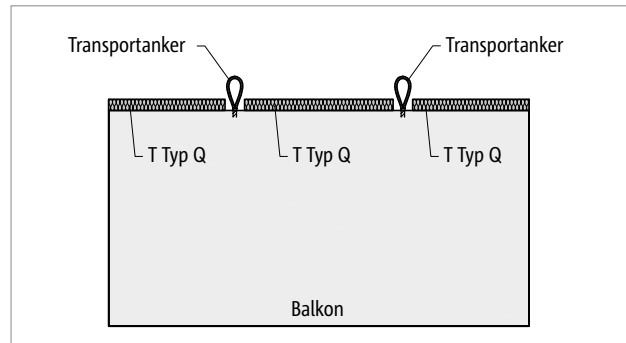


Abb. 265: Schöck Isokorb® T Typ Q: Elementbalkon mit Transportanker; Dämmzwischenstück T Typ Z kann bauseitig eingelegt werden

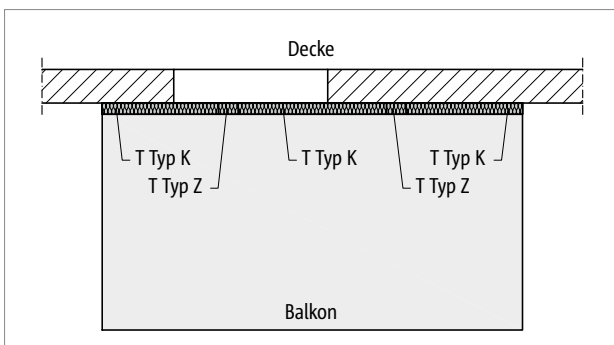


Abb. 266: Schöck Isokorb® T Typ Z, K: Balkon frei ausragend

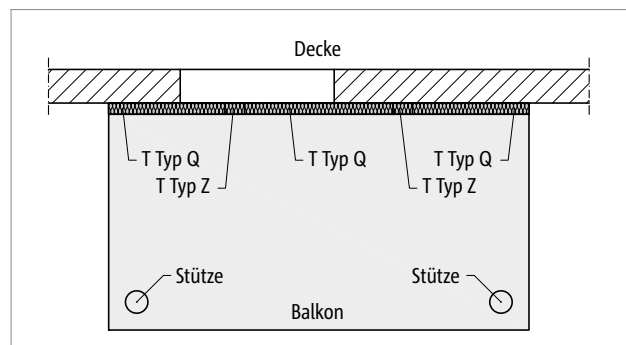


Abb. 267: Schöck Isokorb® T Typ Z, K: Balkon mit Stützenlagerung

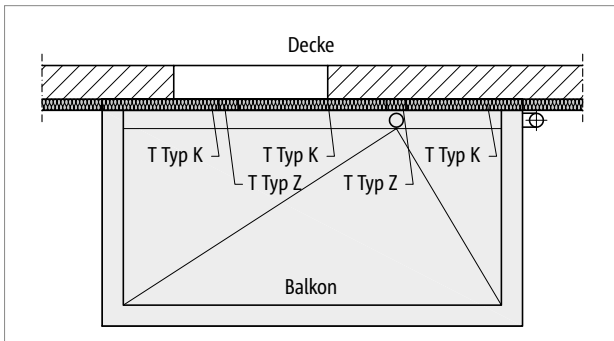


Abb. 268: Schöck Isokorb® T Typ Z, K: Aussparung für Entwässerung mit Schöck Isokorb® T Typ Z

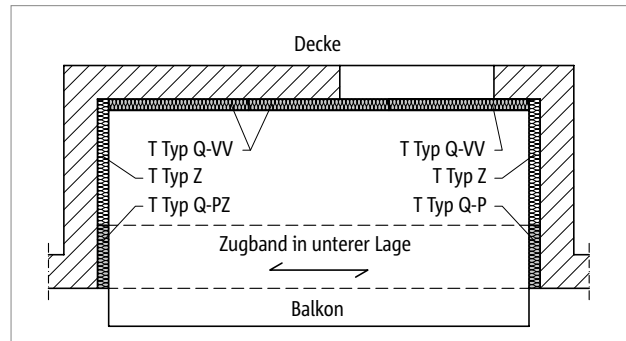


Abb. 269: Schöck Isokorb® T Typ K: Dreiseitig gelagerte Loggia mit Zugband

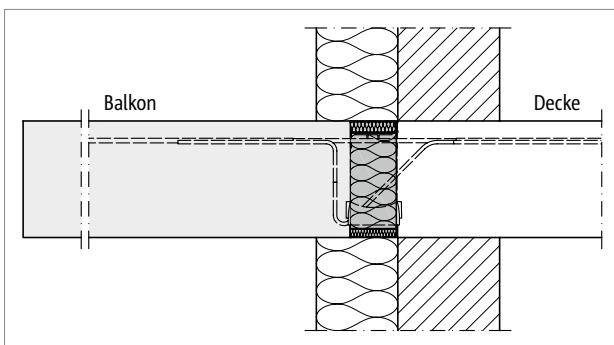


Abb. 270: Schöck Isokorb® T Typ Z, K: Wärmedämmverbundsystem (WDVS)

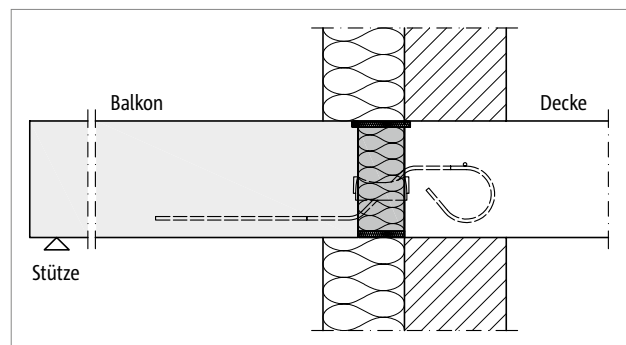


Abb. 271: Schöck Isokorb® T Typ Z, Q: Wärmedämmverbundsystem (WDVS)

T  
Typ Z

Tragwerksplanung



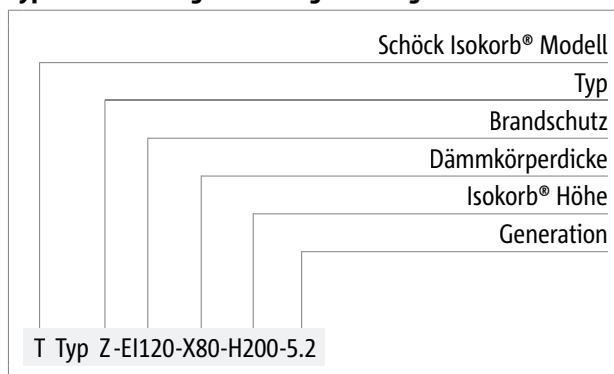
## Produktvarianten | Typenbezeichnung

### Varianten Schöck Isokorb® T Typ Z

Die Ausführung des Schöck Isokorb® T Typ Z kann wie folgt variiert werden:

- Feuerwiderstandsklasse  
E120: Brandschutzplatte oben und unten, obere Brandschutzplatte ohne Überstand, mit Schiene und Brandschutzband  
E120-T: Brandschutzplatte oben und unten, obere Brandschutzplatte mit Überstand, beidseitig 10 mm
- Überstand Brandschutzplatte:  
T = Überstand Brandschutzplatte
- Dämmkörperdicke:  
X80 = 80 mm
- Isokorb® Höhe:  
H = 160 - 250 mm
- Isokorb® Länge:  
L = 100 mm, 150 mm oder 1000 mm
- Generation:  
5.2: T Typ Z  
5.0: T Typ Z-...-T...

### Typenbezeichnung in Planungsunterlagen



## Produktbeschreibung

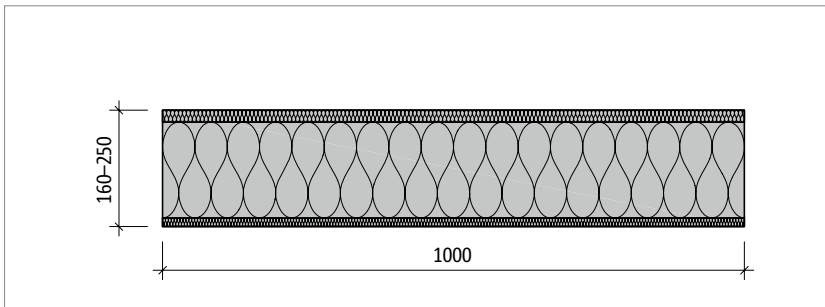


Abb. 272: Schöck Isokorb® T Typ Z-EI120-L1000: Produktansicht

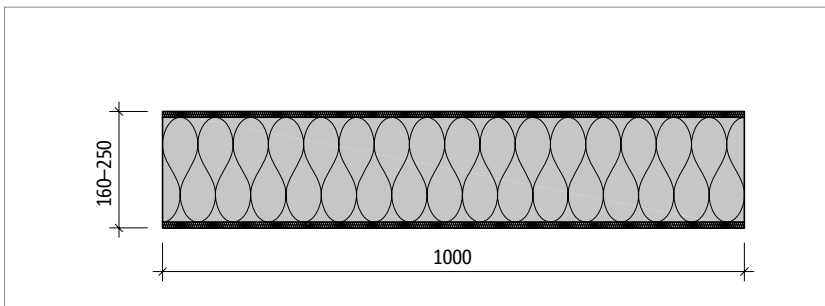
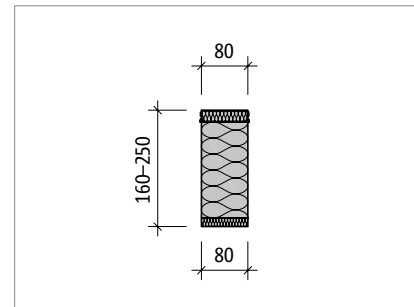
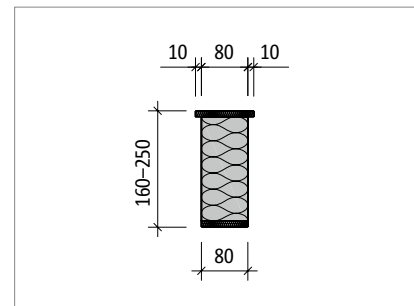


Abb. 273: Schöck Isokorb® T Typ Z-EI120-T-L1000: Produktansicht



### **i** Produktinformationen

- Der Schöck Isokorb® T Typ Z wird in der Länge 1000 mm geliefert (Länge 100 mm und 150 mm auf Anfrage)
- Der Schöck Isokorb® T Typ Z-L1000 kann bei Bedarf auf die gewünschte Länge gekürzt werden.
- Download weiterer Grundrisse und Schnitte unter <https://cad.schoeck.de>

### **i** Hinweise zur Bemessung

- Rand und Achsabstände der anschließenden Schöck Isokorb® Typen sind zu beachten.
- Bei der Bemessung eines Linienanschlusses ist zu beachten, dass die Verwendung des Schöck Isokorb® T Typ Z die Bemessungswerte des Linienanschlusses vermindern kann (z. B. Schöck Isokorb® Typ mit  $L = 1,0$  m und Schöck Isokorb® T Typ Z mit  $L = 0,1$  m im regelmäßigen Wechsel bedeutet eine Verminderung von  $m_{rd}$  des Linienanschlusses um ca. 9 %).

### **i** Brandschutz

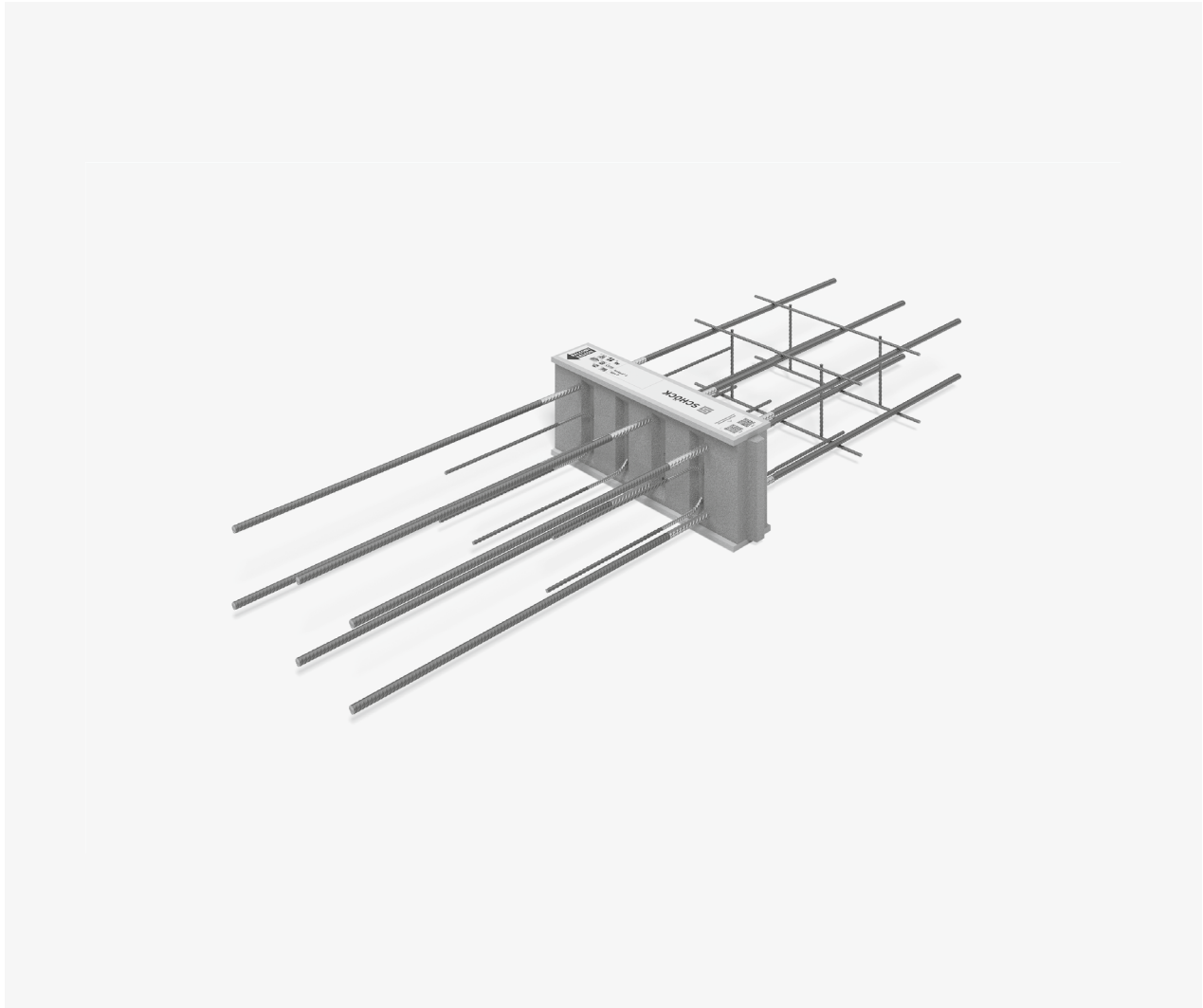
- Der Schöck Isokorb® T Typ Z-EI120 ist zur Verwendung mit Schöck Isokorb® T Typ K, K-U, K-O und K-F geeignet.
- Der Schöck Isokorb® T Typ Z-EI120-T ist zur Verwendung mit Schöck Isokorb® T Typ Q, Q-P und D geeignet.
- Der Schöck Isokorb® T Typ Z-EI120 kann nachträglich eingesetzt werden (z. B. Transportankerlücken bei Fertigteilmarkierungen), da Brandschutzplatte ohne Überstand.
- Die Feuerwiderstandsklasse des Schöck Isokorb® T Typ Z entspricht der maximalen Feuerwiderstandsklasse des angeschlossenen, tragenden Schöck Isokorb® T Typ (z. B. K→REI120).

## ☑ Checkliste

- Ist bei einem Linienanschluss in Kombination mit Schöck Isokorb® T Typ Z die Verminderung der Bemessungswerte des Linienanschlusses berücksichtigt?
- Sind die Anforderungen hinsichtlich Brandschutz geklärt?



## Schöck Isokorb® T Typ D

T  
Typ D

### Schöck Isokorb® T Typ D

Tragendes Wärmedämmelement für durchlaufende Deckenfelder. Das Element überträgt Momente und Querkräfte.

#### **i** Info

Der Schöck Isokorb® T Typ D-MM1 bis MM5 Generation 5.0 mit Länge L1000 wurde durch den Schöck Isokorb® T Typ D-MM1 bis MM6 Generation 6.0 mit Länge L500 ersetzt.

Tragwerksplanung

## Elementanordnung | Einbauschnitte

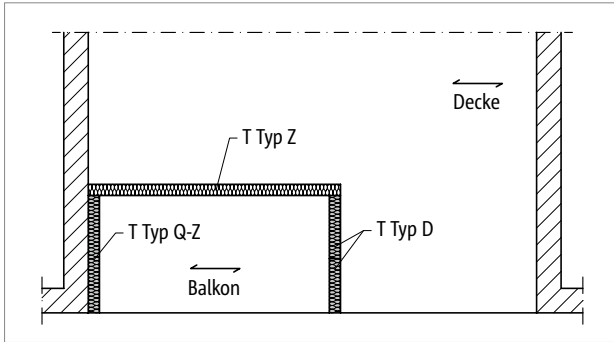


Abb. 274: Schöck Isokorb® T Typ D, Q-Z, Z: Decke einachsig gespannt

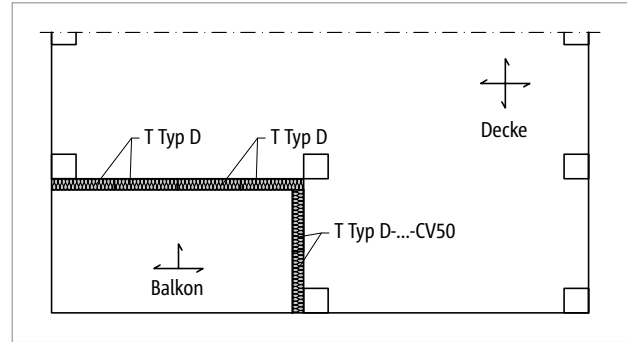


Abb. 275: Schöck Isokorb® T Typ D: Einsatz in Flachdecken

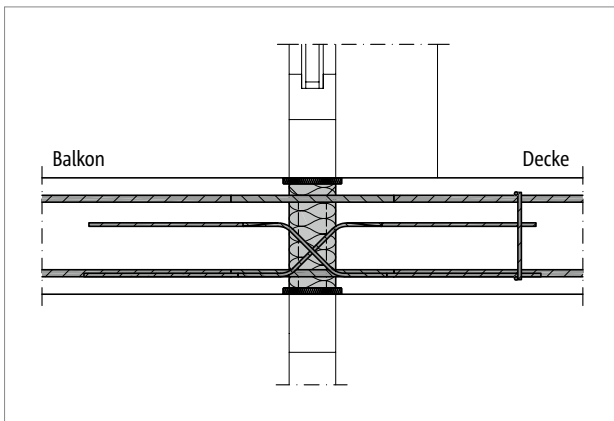


Abb. 276: Schöck Isokorb® T Typ D: Einbauschnitt; einachsig gespannte Decke

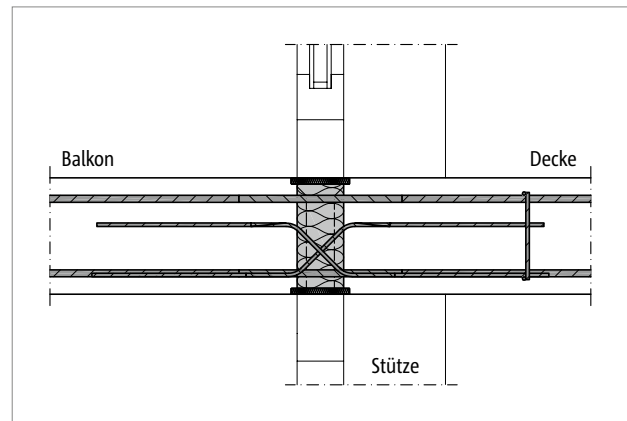


Abb. 277: Schöck Isokorb® T Typ D: Einbauschnitt; Flachdecke

### Elementanordnung

- Bei Anschluss über Eck mit Schöck Isokorb® T Typ D ist in eine Achsrichtung T Typ D-CV50 (2. Lage) erforderlich. Daraus ergibt sich eine Mindestplattendicke von  $\geq 200$  mm in Abhängig der gewählten Nebentragstufe.

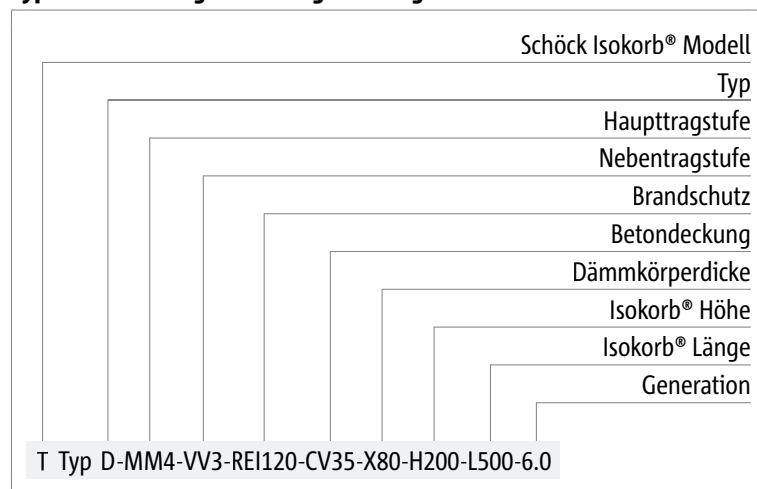
## Produktvarianten | Typenbezeichnung | Sonderkonstruktionen

### Varianten Schöck Isokorb® T Typ D

Die Ausführung des Schöck Isokorb® T Typ D kann wie folgt variiert werden:

- Haupttragstufe:  
MM1 bis MM6
- Nebentragstufe:  
VV1 bis VV5
- Feuerwiderstandsklasse:  
REI120: Überstand obere + untere Brandschutzplatte, beidseitig 10 mm
- Betondeckung der Zugstäbe:  
CV30: oben CV = 30 mm, unten CV = 30 mm  
CV35: oben CV = 35 mm, unten CV = 30 mm  
CV50: oben CV = 50 mm, unten CV = 50 mm
- Dämmkörperdicke:  
X80 = 80 mm
- Isokorb® Höhe:  
 $H = H_{\min}$  bis 250 mm ( $H_{\min}$  ist abhängig von Betondeckung und Querkrafttragstufe siehe Seite 201)
- Isokorb® Länge:  
L = 500 mm
- Generation:  
6.0

### Typenbezeichnung in Planungsunterlagen



### **i** Sonderkonstruktionen

Anschlussituationen, die mit den in dieser Technischen Information dargestellten Standard-Produktvarianten nicht realisierbar sind, können bei der Anwendungstechnik (Kontakt siehe Seite 3) angefragt werden.

Gemäß Zulassung sind Höhen bis 500 mm möglich.

## Bemessung

### **i** Hinweise zur Bemessung

- Für die beiderseits des Schöck Isokorb® anschließenden Stahlbetonbauteile ist ein statischer Nachweis vorzulegen.
- Die Werte in den Tabellen sind pro Element und pro Laufmeter angegeben.

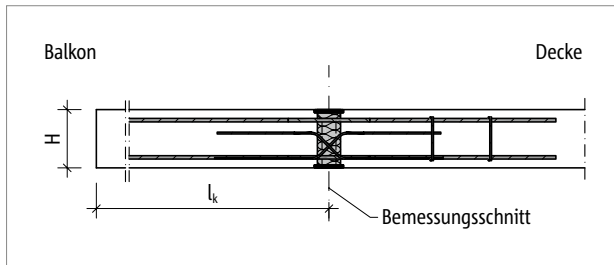


Abb. 278: Schöck Isokorb® T Typ D: Statisches System



## Bemessung C25/30

Schöck Isokorb® T Typ D-MM1 bis MM6 ist nur in der Länge L = 500 mm erhältlich

Schöck Isokorb® T Typ D 6.0			MM1						
			VV1		VV2		VV3		
Bemessungs- werte bei	Betondeckung CV [mm]		Betonfestigkeitsklasse $\geq$ C25/30						
	CV30	CV35	CV50	$M_{Rd,y}$ [kNm/Element]	$m_{Rd,y}$ [kNm/m]	$M_{Rd,y}$ [kNm/Element]	$m_{Rd,y}$ [kNm/m]	$M_{Rd,y}$ [kNm/Element]	$m_{Rd,y}$ [kNm/m]
Isokorb® Höhe H [mm]		160		$\pm 7,4$	$\pm 14,8$	$\pm 7,1$	$\pm 14,2$	-	-
	160		200	$\pm 7,9$	$\pm 15,8$	$\pm 7,5$	$\pm 15,0$	-	-
		170		$\pm 8,3$	$\pm 16,6$	$\pm 7,9$	$\pm 15,8$	$\pm 7,0$	$\pm 14,0$
	170		210	$\pm 8,8$	$\pm 17,6$	$\pm 8,4$	$\pm 16,8$	$\pm 7,4$	$\pm 14,8$
		180		$\pm 9,2$	$\pm 18,4$	$\pm 8,8$	$\pm 17,6$	$\pm 7,7$	$\pm 15,4$
	180		220	$\pm 9,7$	$\pm 19,4$	$\pm 9,2$	$\pm 18,4$	$\pm 8,1$	$\pm 16,2$
		190		$\pm 10,1$	$\pm 20,2$	$\pm 9,6$	$\pm 19,2$	$\pm 8,5$	$\pm 17,0$
	190		230	$\pm 10,6$	$\pm 21,2$	$\pm 10,1$	$\pm 20,2$	$\pm 8,9$	$\pm 17,8$
		200		$\pm 11,0$	$\pm 22,0$	$\pm 10,5$	$\pm 21,0$	$\pm 9,2$	$\pm 18,4$
	200		240	$\pm 11,5$	$\pm 23,0$	$\pm 10,9$	$\pm 21,8$	$\pm 9,6$	$\pm 19,2$
		210		$\pm 11,9$	$\pm 23,8$	$\pm 11,3$	$\pm 22,6$	$\pm 10,0$	$\pm 20,0$
	210		250	$\pm 12,4$	$\pm 24,8$	$\pm 11,8$	$\pm 23,6$	$\pm 10,4$	$\pm 20,8$
		220		$\pm 12,8$	$\pm 25,6$	$\pm 12,2$	$\pm 24,4$	$\pm 10,7$	$\pm 21,4$
	220			$\pm 13,3$	$\pm 26,6$	$\pm 12,6$	$\pm 25,2$	$\pm 11,1$	$\pm 22,2$
		230		$\pm 13,7$	$\pm 27,4$	$\pm 13,1$	$\pm 26,2$	$\pm 11,5$	$\pm 23,0$
	230			$\pm 14,2$	$\pm 28,4$	$\pm 13,5$	$\pm 27,0$	$\pm 11,9$	$\pm 23,8$
		240		$\pm 14,6$	$\pm 29,2$	$\pm 13,9$	$\pm 27,8$	$\pm 12,3$	$\pm 24,6$
240			$\pm 15,1$	$\pm 30,2$	$\pm 14,3$	$\pm 28,6$	$\pm 12,6$	$\pm 25,2$	
	250		$\pm 15,5$	$\pm 31,0$	$\pm 14,8$	$\pm 29,6$	$\pm 13,0$	$\pm 26,0$	
250			$\pm 16,0$	$\pm 32,0$	$\pm 15,2$	$\pm 30,4$	$\pm 13,4$	$\pm 26,8$	
			$V_{Rd,z}$ [kN/Element]	$V_{Rd,z}$ [kN/m]	$V_{Rd,z}$ [kN/Element]	$V_{Rd,z}$ [kN/m]	$V_{Rd,z}$ [kN/Element]	$V_{Rd,z}$ [kN/m]	
Nebentragstufe		VV1-VV3	$\pm 17,4$	$\pm 34,8$	$\pm 26,1$	$\pm 52,2$	$\pm 46,4$	$\pm 92,8$	

Schöck Isokorb® T Typ D 6.0		MM1		
		VV1	VV2	VV3
Bestückung bei		Isokorb® Länge [mm]		
		500		
Zugstäbe/Druckstäbe		2 x 2 $\varnothing$ 12		
Querkraftstäbe		2 x 2 $\varnothing$ 6	2 x 3 $\varnothing$ 6	2 x 3 $\varnothing$ 8
$H_{min}$ bei CV30 [mm]		160	160	170
$H_{min}$ bei CV35 [mm]		160	160	170
$H_{min}$ bei CV50 [mm]		200	200	210

### **i** Hinweise zur Bemessung

- Statisches System und Hinweise zur Bemessung siehe Seite 200.
- Der Schöck Isokorb® T Typ D-MM1 bis MM5 Generation 5.0 mit Länge L1000 wurde durch den Schöck Isokorb® T Typ D-MM1 bis MM6 Generation 6.0 mit Länge L500 ersetzt.

## Bemessung C25/30

Schöck Isokorb® T Typ D-MM1 bis MM6 ist nur in der Länge L = 500 mm erhältlich

Schöck Isokorb® T Typ D 6.0				MM2					
				VV1		VV2		VV3	
Bemessungs- werte bei	Betondeckung CV [mm]			Betonfestigkeitsklasse $\geq$ C25/30					
	CV30	CV35	CV50	$M_{Rd,y}$ [kNm/Element]	$m_{Rd,y}$ [kNm/m]	$M_{Rd,y}$ [kNm/Element]	$m_{Rd,y}$ [kNm/m]	$M_{Rd,y}$ [kNm/Element]	$m_{Rd,y}$ [kNm/m]
Isokorb® Höhe H [mm]		160		±11,2	±22,4	-	-	-	-
	160		200	±11,8	±23,6	-	-	-	-
		170		±12,5	±25,0	±11,6	±23,2	-	-
	170		210	±13,2	±26,4	±12,2	±24,4	-	-
		180		±13,9	±27,8	±12,8	±25,6	±11,7	±23,4
	180		220	±14,5	±29,0	±13,4	±26,8	±12,3	±24,6
		190		±15,2	±30,4	±14,1	±28,2	±12,8	±25,6
	190		230	±15,9	±31,8	±14,7	±29,4	±13,4	±26,8
		200		±16,5	±33,0	±15,3	±30,6	±14,0	±28,0
	200		240	±17,2	±34,4	±15,9	±31,8	±14,5	±29,0
		210		±17,9	±35,8	±16,5	±33,0	±15,1	±30,2
	210		250	±18,6	±37,2	±17,2	±34,4	±15,7	±31,4
		220		±19,2	±38,4	±17,8	±35,6	±16,2	±32,4
	220			±19,9	±39,8	±18,4	±36,8	±16,8	±33,6
		230		±20,6	±41,2	±19,0	±38,0	±17,4	±34,8
	230			±21,2	±42,4	±19,6	±39,2	±17,9	±35,8
		240		±21,9	±43,8	±20,3	±40,6	±18,5	±37,0
	240			±22,6	±45,2	±20,9	±41,8	±19,1	±38,2
	250		±23,3	±46,6	±21,5	±43,0	±19,6	±39,2	
250			±23,9	±47,8	±22,1	±44,2	±20,2	±40,4	
				$V_{Rd,z}$ [kN/Element]	$V_{Rd,z}$ [kN/m]	$V_{Rd,z}$ [kN/Element]	$V_{Rd,z}$ [kN/m]	$V_{Rd,z}$ [kN/Element]	$V_{Rd,z}$ [kN/m]
Nebentragstufe		VV1 – VV3		±26,1	±52,2	±46,4	±92,8	±68,0	±136,0

Schöck Isokorb® T Typ D 6.0		MM2		
		VV1	VV2	VV3
Bestückung bei		Isokorb® Länge [mm]		
		500		
Zugstäbe/Druckstäbe		2 × 3 $\varnothing$ 12		
Querkraftstäbe		2 × 3 $\varnothing$ 6	2 × 3 $\varnothing$ 8	2 × 3 $\varnothing$ 10
$H_{min}$ bei CV30 [mm]		160	170	180
$H_{min}$ bei CV35 [mm]		160	170	180
$H_{min}$ bei CV50 [mm]		200	210	220

### **i** Hinweise zur Bemessung

- Statisches System und Hinweise zur Bemessung siehe Seite 200.
- Der Schöck Isokorb® T Typ D-MM1 bis MM5 Generation 5.0 mit Länge L1000 wurde durch den Schöck Isokorb® T Typ D-MM1 bis MM6 Generation 6.0 mit Länge L500 ersetzt.

## Bemessung C25/30

Schöck Isokorb® T Typ D-MM1 bis MM6 ist nur in der Länge L = 500 mm erhältlich

Schöck Isokorb® T Typ D 6.0				MM3									
				VV1		VV2		VV3		VV4		VV5	
Bemessungs- werte bei	Betondeckung CV [mm]			Betonfestigkeitsklasse $\geq$ C25/30									
	CV30	CV35	CV50	$M_{Rd,y}$ [kNm/ Element]	$m_{Rd,y}$ [kNm/m]	$M_{Rd,y}$ [kNm/ Element]	$m_{Rd,y}$ [kNm/m]	$M_{Rd,y}$ [kNm/ Element]	$m_{Rd,y}$ [kNm/m]	$M_{Rd,y}$ [kNm/ Element]	$m_{Rd,y}$ [kNm/m]	$M_{Rd,y}$ [kNm/ Element]	$m_{Rd,y}$ [kNm/m]
Isokorb® Höhe H [mm]		160		±15,2	±30,4	-	-	-	-	-	-	-	-
	160		200	±16,2	±32,4	-	-	-	-	-	-	-	-
		170		±17,1	±34,2	±16,1	±32,2	-	-	-	-	-	-
	170		210	±18,0	±36,0	±17,0	±34,0	-	-	-	-	-	-
		180		±18,9	±37,8	±17,9	±35,8	±16,8	±33,6	±15,6	±31,2	-	-
	180		220	±19,8	±39,6	±18,7	±37,4	±17,6	±35,2	±16,3	±32,6	-	-
		190		±20,8	±41,6	±19,6	±39,2	±18,4	±36,8	±17,1	±34,2	-	-
	190		230	±21,7	±43,4	±20,5	±41,0	±19,2	±38,4	±17,9	±35,8	±15,0	±30,0
		200		±22,6	±45,2	±21,3	±42,6	±20,0	±40,0	±18,6	±37,2	±15,6	±31,2
	200		240	±23,5	±47,0	±22,2	±44,4	±20,8	±41,6	±19,4	±38,8	±16,3	±32,6
		210		±24,4	±48,8	±23,1	±46,2	±21,6	±43,2	±20,1	±40,2	±16,9	±33,8
	210		250	±25,3	±50,6	±23,9	±47,8	±22,5	±45,0	±20,9	±41,8	±17,5	±35,0
		220		±26,3	±52,6	±24,8	±49,6	±23,3	±46,6	±21,6	±43,2	±18,2	±36,4
	220			±27,2	±54,4	±25,7	±51,4	±24,1	±48,2	±22,4	±44,8	±18,8	±37,6
		230		±28,1	±56,2	±26,5	±53,0	±24,9	±49,8	±23,2	±46,4	±19,5	±39,0
	230			±29,0	±58,0	±27,4	±54,8	±25,7	±51,4	±23,9	±47,8	±20,1	±40,2
		240		±29,9	±59,8	±28,3	±56,6	±26,5	±53,0	±24,7	±49,4	±20,7	±41,4
240			±30,9	±61,8	±29,1	±58,2	±27,3	±54,6	±25,4	±50,8	±21,4	±42,8	
	250		±31,8	±63,6	±30,0	±60,0	±28,1	±56,2	±26,2	±52,4	±22,0	±44,0	
250			±32,7	±65,4	±30,9	±61,8	±29,0	±58,0	±26,9	±53,8	±22,6	±45,2	
Nebentragstufe				$V_{Rd,z}$ [kN/ Element]	$V_{Rd,z}$ [kN/m]	$V_{Rd,z}$ [kN/ Element]	$V_{Rd,z}$ [kN/m]	$V_{Rd,z}$ [kN/ Element]	$V_{Rd,z}$ [kN/m]	$V_{Rd,z}$ [kN/ Element]	$V_{Rd,z}$ [kN/m]	$V_{Rd,z}$ [kN/ Element]	$V_{Rd,z}$ [kN/m]
VV1–VV5				±26,1	±52,2	±46,4	±92,8	±68,0	±136,0	±90,7	±181,4	±139,1	±278,2

Schöck Isokorb® T Typ D 6.0		MM3				
		VV1	VV2	VV3	VV4	VV5
Bestückung bei		Isokorb® Länge [mm]				
		500				
Zugstäbe/Druckstäbe		2 × 4 $\varnothing$ 12				
Querkraftstäbe		2 × 3 $\varnothing$ 6	2 × 3 $\varnothing$ 8	2 × 3 $\varnothing$ 10	2 × 4 $\varnothing$ 10	2 × 4 $\varnothing$ 12
$H_{min}$ bei CV30 [mm]		160	170	180	180	190
$H_{min}$ bei CV35 [mm]		160	170	180	180	200
$H_{min}$ bei CV50 [mm]		200	210	220	220	230

### **i** Hinweise zur Bemessung

- Statisches System und Hinweise zur Bemessung siehe Seite 200.
- Der Schöck Isokorb® T Typ D-MM1 bis MM5 Generation 5.0 mit Länge L1000 wurde durch den Schöck Isokorb® T Typ D-MM1 bis MM6 Generation 6.0 mit Länge L500 ersetzt.

## Bemessung C25/30

Schöck Isokorb® T Typ D-MM1 bis MM6 ist nur in der Länge L = 500 mm erhältlich

Schöck Isokorb® T Typ D 6.0				MM4									
				VV1		VV2		VV3		VV4		VV5	
Bemessungs- werte bei	Betondeckung CV [mm]			Betonfestigkeitsklasse $\geq$ C25/30									
	CV30	CV35	CV50	$M_{Rd,y}$ [kNm/ Element]	$m_{Rd,y}$ [kNm/m]	$M_{Rd,y}$ [kNm/ Element]	$m_{Rd,y}$ [kNm/m]	$M_{Rd,y}$ [kNm/ Element]	$m_{Rd,y}$ [kNm/m]	$M_{Rd,y}$ [kNm/ Element]	$m_{Rd,y}$ [kNm/m]	$M_{Rd,y}$ [kNm/ Element]	$m_{Rd,y}$ [kNm/m]
Isokorb® Höhe H [mm]		160		±19,3	±38,6	-	-	-	-	-	-	-	-
	160		200	±20,5	±41,0	-	-	-	-	-	-	-	-
		170		±21,7	±43,4	±20,7	±41,4	-	-	-	-	-	-
	170		210	±22,8	±45,6	±21,8	±43,6	-	-	-	-	-	-
		180		±24,0	±48,0	±22,9	±45,8	±21,8	±43,6	±20,7	±41,4	-	-
	180		220	±25,1	±50,2	±24,0	±48,0	±22,9	±45,8	±21,7	±43,4	-	-
		190		±26,3	±52,6	±25,2	±50,4	±23,9	±47,8	±22,7	±45,4	-	-
	190		230	±27,5	±55,0	±26,3	±52,6	±25,0	±50,0	±23,7	±47,4	±20,8	±41,6
		200		±28,6	±57,2	±27,4	±54,8	±26,1	±52,2	±24,7	±49,4	±21,7	±43,4
	200		240	±29,8	±59,6	±28,5	±57,0	±27,1	±54,2	±25,7	±51,4	±22,6	±45,2
		210		±31,0	±62,0	±29,6	±59,2	±28,2	±56,4	±26,7	±53,4	±23,5	±47,0
	210		250	±32,1	±64,2	±30,7	±61,4	±29,2	±58,4	±27,7	±55,4	±24,3	±48,6
		220		±33,3	±66,6	±31,8	±63,6	±30,3	±60,6	±28,7	±57,4	±25,2	±50,4
	220			±34,5	±69,0	±33,0	±66,0	±31,4	±62,8	±29,7	±59,4	±26,1	±52,2
		230		±35,6	±71,2	±34,1	±68,2	±32,4	±64,8	±30,7	±61,4	±27,0	±54,0
	230			±36,8	±73,6	±35,2	±70,4	±33,5	±67,0	±31,7	±63,4	±27,9	±55,8
		240		±38,0	±76,0	±36,3	±72,6	±34,5	±69,0	±32,7	±65,4	±28,7	±57,4
240			±39,1	±78,2	±37,4	±74,8	±35,6	±71,2	±33,7	±67,4	±29,6	±59,2	
	250		±40,3	±80,6	±38,5	±77,0	±36,7	±73,4	±34,7	±69,4	±30,5	±61,0	
250			±41,4	±82,8	±39,6	±79,2	±37,7	±75,4	±35,7	±71,4	±31,4	±62,8	
Nebentragsstufe				$V_{Rd,z}$ [kN/ Element]	$V_{Rd,z}$ [kN/m]	$V_{Rd,z}$ [kN/ Element]	$V_{Rd,z}$ [kN/m]	$V_{Rd,z}$ [kN/ Element]	$V_{Rd,z}$ [kN/m]	$V_{Rd,z}$ [kN/ Element]	$V_{Rd,z}$ [kN/m]	$V_{Rd,z}$ [kN/ Element]	$V_{Rd,z}$ [kN/m]
VV1-VV5				±26,1	±52,2	±46,4	±92,8	±68,0	±136,0	±90,7	±181,4	±139,1	±278,2

Schöck Isokorb® T Typ D 6.0		MM4				
		VV1	VV2	VV3	VV4	VV5
Bestückung bei		Isokorb® Länge [mm]				
		500				
Zugstäbe/Druckstäbe		2 × 5 $\varnothing$ 12				
Querkraftstäbe		2 × 3 $\varnothing$ 6	2 × 3 $\varnothing$ 8	2 × 3 $\varnothing$ 10	2 × 4 $\varnothing$ 10	2 × 4 $\varnothing$ 12
$H_{min}$ bei CV30 [mm]		160	170	180	180	190
$H_{min}$ bei CV35 [mm]		160	170	180	180	200
$H_{min}$ bei CV50 [mm]		200	210	220	220	230

### **i** Hinweise zur Bemessung

- Statisches System und Hinweise zur Bemessung siehe Seite 200.
- Der Schöck Isokorb® T Typ D-MM1 bis MM5 Generation 5.0 mit Länge L1000 wurde durch den Schöck Isokorb® T Typ D-MM1 bis MM6 Generation 6.0 mit Länge L500 ersetzt.

## Bemessung C25/30

Schöck Isokorb® T Typ D-MM1 bis MM6 ist nur in der Länge L = 500 mm erhältlich

Schöck Isokorb® T Typ D 6.0				MM5									
				VV1		VV2		VV3		VV4		VV5	
Bemessungs- werte bei	Betondeckung CV [mm]			Betonfestigkeitsklasse $\geq$ C25/30									
	CV30	CV35	CV50	$M_{Rd,y}$ [kNm/ Element]	$m_{Rd,y}$ [kNm/m]	$M_{Rd,y}$ [kNm/ Element]	$m_{Rd,y}$ [kNm/m]	$M_{Rd,y}$ [kNm/ Element]	$m_{Rd,y}$ [kNm/m]	$M_{Rd,y}$ [kNm/ Element]	$m_{Rd,y}$ [kNm/m]	$M_{Rd,y}$ [kNm/ Element]	$m_{Rd,y}$ [kNm/m]
Isokorb® Höhe H [mm]		160		±23,4	±46,8	-	-	-	-	-	-	-	-
	160		200	±24,8	±49,6	-	-	-	-	-	-	-	-
		170		±26,2	±52,4	±25,3	±50,6	-	-	-	-	-	-
	170		210	±27,6	±55,2	±26,6	±53,2	-	-	-	-	-	-
		180		±29,0	±58,0	±28,0	±56,0	±26,9	±53,8	±25,7	±51,4	-	-
	180		220	±30,5	±61,0	±29,4	±58,8	±28,2	±56,4	±27,0	±54,0	-	-
		190		±31,9	±63,8	±30,7	±61,4	±29,5	±59,0	±28,2	±56,4	-	-
	190		230	±33,3	±66,6	±32,1	±64,2	±30,8	±61,6	±29,5	±59,0	±26,6	±53,2
		200		±34,7	±69,4	±33,4	±66,8	±32,1	±64,2	±30,7	±61,4	±27,7	±55,4
	200		240	±36,1	±72,2	±34,8	±69,6	±33,4	±66,8	±32,0	±64,0	±28,9	±57,8
		210		±37,5	±75,0	±36,2	±72,4	±34,7	±69,4	±33,2	±66,4	±30,0	±60,0
	210		250	±38,9	±77,8	±37,5	±75,0	±36,0	±72,0	±34,5	±69,0	±31,1	±62,2
		220		±40,3	±80,6	±38,9	±77,8	±37,3	±74,6	±35,7	±71,4	±32,2	±64,4
	220			±41,7	±83,4	±40,2	±80,4	±38,6	±77,2	±37,0	±74,0	±33,4	±66,8
		230		±43,1	±86,2	±41,6	±83,2	±39,9	±79,8	±38,2	±76,4	±34,5	±69,0
	230			±44,6	±89,2	±43,0	±86,0	±41,2	±82,4	±39,5	±79,0	±35,6	±71,2
		240		±46,0	±92,0	±44,3	±88,6	±42,5	±85,0	±40,7	±81,4	±36,8	±73,6
240			±47,4	±94,8	±45,7	±91,4	±43,9	±87,8	±41,9	±83,8	±37,9	±75,8	
	250		±48,8	±97,6	±47,0	±94,0	±45,2	±90,4	±43,2	±86,4	±39,0	±78,0	
250			±50,2	±100,4	±48,4	±96,8	±46,5	±93,0	±44,4	±88,8	±40,1	±80,2	
Nebentragsstufe				$V_{Rd,z}$ [kN/ Element]	$V_{Rd,z}$ [kN/m]	$V_{Rd,z}$ [kN/ Element]	$V_{Rd,z}$ [kN/m]	$V_{Rd,z}$ [kN/ Element]	$V_{Rd,z}$ [kN/m]	$V_{Rd,z}$ [kN/ Element]	$V_{Rd,z}$ [kN/m]	$V_{Rd,z}$ [kN/ Element]	$V_{Rd,z}$ [kN/m]
VV1–VV5				±26,1	±52,2	±46,4	±92,8	±68,0	±136,0	±90,7	±181,4	±139,1	±278,2

Schöck Isokorb® T Typ D 6.0		MM5				
		VV1	VV2	VV3	VV4	VV5
Bestückung bei		Isokorb® Länge [mm]				
		500				
Zugstäbe/Druckstäbe		2 × 6 $\varnothing$ 12				
Querkraftstäbe		2 × 3 $\varnothing$ 6	2 × 3 $\varnothing$ 8	2 × 3 $\varnothing$ 10	2 × 4 $\varnothing$ 10	2 × 4 $\varnothing$ 12
$H_{min}$ bei CV30 [mm]		160	170	180	180	190
$H_{min}$ bei CV35 [mm]		160	170	180	180	200
$H_{min}$ bei CV50 [mm]		200	210	220	220	230

### **i** Hinweise zur Bemessung

- Statisches System und Hinweise zur Bemessung siehe Seite 200.
- Der Schöck Isokorb® T Typ D-MM1 bis MM5 Generation 5.0 mit Länge L1000 wurde durch den Schöck Isokorb® T Typ D-MM1 bis MM6 Generation 6.0 mit Länge L500 ersetzt.

## Bemessung C25/30

Schöck Isokorb® T Typ D-MM1 bis MM6 ist nur in der Länge L = 500 mm erhältlich

Schöck Isokorb® T Typ D 6.0				MM6									
				VV1		VV2		VV3		VV4		VV5	
Bemessungs- werte bei	Betondeckung CV [mm]			Betonfestigkeitsklasse $\geq$ C25/30									
	CV30	CV35	CV50	$M_{Rd,y}$ [kNm/ Element]	$m_{Rd,y}$ [kNm/m]	$M_{Rd,y}$ [kNm/ Element]	$m_{Rd,y}$ [kNm/m]	$M_{Rd,y}$ [kNm/ Element]	$m_{Rd,y}$ [kNm/m]	$M_{Rd,y}$ [kNm/ Element]	$m_{Rd,y}$ [kNm/m]	$M_{Rd,y}$ [kNm/ Element]	$m_{Rd,y}$ [kNm/m]
Isokorb® Höhe H [mm]		160		±31,5	±63,0	-	-	-	-	-	-	-	-
	160		200	±33,4	±66,8	-	-	-	-	-	-	-	-
		170		±35,4	±70,8	±34,4	±68,8	-	-	-	-	-	-
	170		210	±37,3	±74,6	±36,3	±72,6	-	-	-	-	-	-
		180		±39,2	±78,4	±38,2	±76,4	±37,1	±74,2	±36,0	±72,0	-	-
	180		220	±41,2	±82,4	±40,1	±80,2	±39,0	±78,0	±37,8	±75,6	-	-
		190		±43,1	±86,2	±42,0	±84,0	±40,8	±81,6	±39,5	±79,0	-	-
	190		230	±45,1	±90,2	±43,9	±87,8	±42,6	±85,2	±41,3	±82,6	±38,5	±77,0
		200		±47,0	±94,0	±45,8	±91,6	±44,5	±89,0	±43,1	±86,2	±40,2	±80,4
	200		240	±49,0	±98,0	±47,7	±95,4	±46,3	±92,6	±44,9	±89,8	±41,8	±83,6
		210		±50,9	±101,8	±49,6	±99,2	±48,2	±96,4	±46,7	±93,4	±43,5	±87,0
	210		250	±52,8	±105,6	±51,5	±103,0	±50,0	±100,0	±48,4	±96,8	±45,2	±90,4
		220		±54,8	±109,6	±53,4	±106,8	±51,8	±103,6	±50,2	±100,4	±46,8	±93,6
	220			±56,7	±113,4	±55,2	±110,4	±53,7	±107,4	±52,0	±104,0	±48,5	±97,0
		230		±58,7	±117,4	±57,1	±114,2	±55,5	±111,0	±53,8	±107,6	±50,1	±100,2
	230			±60,6	±121,2	±59,0	±118,0	±57,3	±114,6	±55,6	±111,2	±51,8	±103,6
		240		±62,6	±125,2	±60,9	±121,8	±59,2	±118,4	±57,4	±114,8	±53,5	±107,0
240			±64,5	±129,0	±62,8	±125,6	±61,0	±122,0	±59,1	±118,2	±55,1	±110,2	
	250		±66,4	±132,8	±64,7	±129,4	±62,9	±125,8	±60,9	±121,8	±56,8	±113,6	
250			±68,4	±136,8	±66,6	±133,2	±64,7	±129,4	±62,7	±125,4	±58,4	±116,8	
				$V_{Rd,z}$ [kN/ Element]	$V_{Rd,z}$ [kN/m]	$V_{Rd,z}$ [kN/ Element]	$V_{Rd,z}$ [kN/m]	$V_{Rd,z}$ [kN/ Element]	$V_{Rd,z}$ [kN/m]	$V_{Rd,z}$ [kN/ Element]	$V_{Rd,z}$ [kN/m]	$V_{Rd,z}$ [kN/ Element]	$V_{Rd,z}$ [kN/m]
Nebentragsstufe		VV1-VV5		±26,1	±52,2	±46,4	±92,8	±68,0	±136,0	±90,7	±181,4	±139,1	±278,2

Schöck Isokorb® T Typ D 6.0		MM6				
		VV1	VV2	VV3	VV4	VV5
Bestückung bei		Isokorb® Länge [mm]				
		500				
Zugstäbe/Druckstäbe		2 × 6 $\varnothing$ 14				
Querkraftstäbe		2 × 3 $\varnothing$ 6	2 × 3 $\varnothing$ 8	2 × 3 $\varnothing$ 10	2 × 4 $\varnothing$ 10	2 × 4 $\varnothing$ 12
$H_{min}$ bei CV30 [mm]		160	170	180	180	190
$H_{min}$ bei CV35 [mm]		160	170	180	180	200
$H_{min}$ bei CV50 [mm]		200	210	220	220	230

### **i** Hinweise zur Bemessung

- Statisches System und Hinweise zur Bemessung siehe Seite 200.
- Der Schöck Isokorb® T Typ D-MM1 bis MM5 Generation 5.0 mit Länge L1000 wurde durch den Schöck Isokorb® T Typ D-MM1 bis MM6 Generation 6.0 mit Länge L500 ersetzt.

## Verformung/Überhöhung

### Verformung

Die in der Tabelle angegebenen Verformungsfaktoren ( $\tan \alpha$  [%]) resultieren allein aus der Verformung des Schöck Isokorb® im Grenzzustand der Gebrauchstauglichkeit. Sie dienen zur Abschätzung der erforderlichen Überhöhung. Die rechnerische Überhöhung der Balkonplattenschalung ergibt sich aus der Berechnung nach DIN EN 1992-1-1 (EC2) und DIN EN 1992-1-1/NA zuzüglich der Verformung aus Schöck Isokorb®. Die vom Tragwerksplaner/Konstrukteur in den Ausführungsplänen zu nennende Überhöhung der Balkonplattenschalung (Basis: errechnete Gesamtverformung aus Kragplatte + Deckendrehwinkel + Schöck Isokorb®) sollte so gerundet werden, dass die planmäßige Entwässerungsrichtung eingehalten wird (aufrunden: bei Entwässerung zur Gebädefassade, abrunden: bei Entwässerung zum Kragplattenende).

### Verformung ( $w_{\ddot{u}}$ ) infolge Schöck Isokorb®

$$w_{\ddot{u}} = \tan \alpha \cdot l_k \cdot (m_{\ddot{u}d} / m_{Rd}) \cdot 10 \text{ [mm]}$$

#### Einzusetzende Faktoren:

$\tan \alpha$  = Tabellenwert einsetzen

$l_k$  = Auskragungslänge [m]

$m_{\ddot{u}d}$  = Maßgebendes Biegemoment [kNm/m] im Grenzzustand der Tragfähigkeit für die Ermittlung der Verformung  $w_{\ddot{u}}$  [mm] aus Schöck Isokorb®.

Die für die Verformung anzusetzende Lastkombination wird vom Tragwerksplaner festgelegt.

(Empfehlung: Lastkombination für die Ermittlung der Überhöhung  $w_{\ddot{u}}$ :  $g+q/2$ ,  $m_{\ddot{u}d}$  im Grenzzustand der Tragfähigkeit ermitteln)

$m_{Rd}$  = Maximales Bemessungsmoment [kNm/m] des Schöck Isokorb®

10 = Umrechnungsfaktor für Einheiten

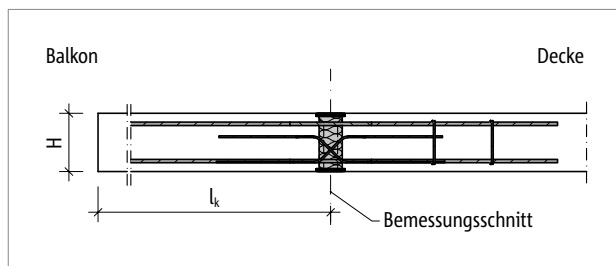


Abb. 279: Schöck Isokorb® T Typ D: Statisches System

Schöck Isokorb® T Typ D 6.0		MM1–MM5			MM6		
		CV30	CV35	CV50	CV30	CV35	CV50
Verformungsfaktor bei		$\tan \alpha$ [%]					
Isokorb® Höhe H [mm]	160	1,0	1,1	-	1,8	1,9	-
	170	0,9	0,9	-	1,6	1,7	-
	180	0,8	0,8	-	1,4	1,5	-
	190	0,7	0,7	-	1,2	1,3	-
	200	0,6	0,7	1,0	1,1	1,2	1,8
	210	0,6	0,6	0,9	1,1	1,1	1,6
	220	0,6	0,6	0,8	1,0	1,0	1,4
	230	0,5	0,5	0,7	0,9	1,0	1,2
	240	0,5	0,5	0,6	0,9	0,9	1,1
	250	0,5	0,5	0,6	0,8	0,8	1,1

## Schwingung

### Schwingung

Begehbare und freiausragende Balkone können bei der Nutzung durch „langames Gehen“ und „langames Hüpfen“ zum Schwingen angeregt werden. Zur Schwingungsbegrenzung bei Balkonen gibt es zurzeit keine normativen Regelungen in Deutschland. Gemäß dem Stand der Technik empfehlen wir die Einhaltung der Eigenfrequenz solch eines Bauteils auf  $\geq 7,5$  Hz zu begrenzen. Nachfolgend dargestellt sind die empfohlenen maximalen Auskragungslängen im Grenzzustand der Gebrauchstauglichkeit zur Einhaltung von 7,5 Hz unter Berücksichtigung der produktspezifischen Eigenschaften des Schöck Isokorb® und den angegebenen Belastungen.

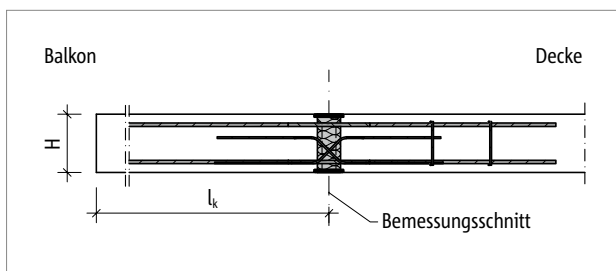


Abb. 280: Schöck Isokorb® T Typ D: Statisches System



## Schwingung

Schöck Isokorb® T Typ D 6.0				MM1			MM2		
				VV1	VV2	VV3	VV1	VV2	VV3
Maximale Auskragungslänge bei	Betondeckung CV [mm]			Betonfestigkeitsklasse $\geq$ C25/30					
	CV30	CV35	CV50	$l_{k,max}$ [m]					
Isokorb® Höhe H [mm]			200	1,31	1,33	-	1,50	-	-
		160		1,32	1,33	-	1,51	-	-
	160			1,37	1,38	-	1,57	-	-
			210	1,40	1,41	1,45	1,60	1,63	-
		170		1,41	1,42	1,46	1,61	1,64	-
	170			1,46	1,47	1,51	1,67	1,70	-
			220	1,48	1,49	1,53	1,69	1,72	1,75
		180		1,49	1,51	1,54	1,71	1,73	1,77
	180			1,54	1,55	1,59	1,76	1,79	1,82
			230	1,55	1,57	1,61	1,78	1,81	1,84
		190		1,57	1,58	1,62	1,80	1,83	1,86
	190			1,61	1,63	1,67	1,85	1,88	1,91
			240	1,62	1,64	1,68	1,86	1,89	1,92
		200		1,64	1,66	1,70	1,88	1,91	1,95
	200			1,69	1,70	1,75	1,93	1,96	2,00
			250	1,69	1,71	1,75	1,94	1,97	2,00
		210		1,71	1,73	1,78	1,96	1,99	2,03
	210			1,76	1,77	1,82	2,01	2,04	2,08
		220		1,78	1,80	1,85	2,04	2,07	2,11
	220			1,82	1,84	1,89	2,09	2,12	2,16
		230		1,85	1,87	1,91	2,11	2,15	2,19
	230			1,89	1,91	1,95	2,16	2,19	2,23
		240		1,91	1,93	1,98	2,18	2,22	2,26
	240			1,95	1,97	2,02	2,23	2,26	2,31
	250		1,97	1,99	2,04	2,25	2,29	2,33	
250			2,01	2,03	2,08	2,30	2,33	2,37	

### Maximale Auskragungslänge

Die Tabellenwerte beruhen auf den folgenden Annahmen:

- Begehbarer rechteckiger freiauskragender Balkon
- Betonwichte  $\gamma = 25 \text{ kN/m}^3$
- Eigengewicht des Balkonbelags  $g_2 \leq 1,5 \text{ kN/m}^2$ , Balkongeländer  $g_R \leq 1,0 \text{ kN/m}$
- Nutzlast  $q = 4,0 \text{ kN/m}^2$  mit dem Beiwert  $\psi_{2,i} = 0,3$  für die quasi-ständige Kombination
- Eigenfrequenz  $f_e \geq 7,5 \text{ Hz}$
- Die Steifigkeiten im Auflagerbereich der Tragstruktur (Decke/Wand) werden als unendlich steif angenommen.
- Die maximale Auskragungslänge kann beim Einsatz des Schöck Isokorb® durch die Tragfähigkeit des gewählten Typs begrenzt werden.
- Die Auskragungslänge  $l_k$  und statisches System siehe Seite 208.

## Schwingung

Schöck Isokorb® T Typ D 6.0				MM3				
				VV1	VV2	VV3	VV4	VV5
Maximale Auskragungslänge bei	Betondeckung CV [mm]			Betonfestigkeitsklasse $\geq$ C25/30				
	CV30	CV35	CV50	$l_{k,max}$ [m]				
Isokorb® Höhe H [mm]			200	1,65	-	-	-	-
		160		1,65	-	-	-	-
	160			1,72	-	-	-	-
			210	1,75	1,77	-	-	-
		170		1,77	1,79	-	-	-
	170			1,83	1,85	-	-	-
			220	1,85	1,87	1,90	1,93	-
		180		1,87	1,89	1,92	1,94	-
	180			1,93	1,95	1,98	2,01	-
			230	1,95	1,97	2,00	2,02	2,09
		190		1,97	1,99	2,02	2,05	-
	190			2,03	2,05	2,08	2,11	2,18
			240	2,04	2,06	2,09	2,12	2,19
		200		2,06	2,09	2,11	2,14	2,21
	200			2,12	2,14	2,17	2,20	2,27
			250	2,12	2,15	2,17	2,21	2,28
		210		2,15	2,18	2,20	2,24	2,31
	210			2,20	2,23	2,26	2,29	2,37
		220		2,23	2,26	2,29	2,32	2,40
	220			2,29	2,31	2,34	2,38	2,46
	230		2,32	2,34	2,37	2,41	2,49	
230			2,37	2,39	2,42	2,46	2,54	
	240		2,39	2,42	2,45	2,49	2,57	
240			2,44	2,47	2,50	2,54	2,62	
	250		2,47	2,50	2,53	2,56	2,65	
250			2,51	2,54	2,58	2,61	2,70	

### i Maximale Auskragungslänge

Die Tabellenwerte beruhen auf den folgenden Annahmen:

- Begehbarer rechteckiger freiausragender Balkon
- Betonwichte  $\gamma = 25 \text{ kN/m}^3$
- Eigengewicht des Balkonbelags  $g_2 \leq 1,5 \text{ kN/m}^2$ , Balkongeländer  $g_R \leq 1,0 \text{ kN/m}$
- Nutzlast  $q = 4,0 \text{ kN/m}^2$  mit dem Beiwert  $\psi_{2,i} = 0,3$  für die quasi-ständige Kombination
- Eigenfrequenz  $f_e \geq 7,5 \text{ Hz}$
- Die Steifigkeiten im Auflagerbereich der Tragstruktur (Decke/Wand) werden als unendlich steif angenommen.
- Die maximale Auskragungslänge kann beim Einsatz des Schöck Isokorb® durch die Tragfähigkeit des gewählten Typs begrenzt werden.
- Die Auskragungslänge  $l_k$  und statisches System siehe Seite 208.

## Schwingung

Schöck Isokorb® T Typ D 6.0				MM4				
				VV1	VV2	VV3	VV4	VV5
Maximale Auskragungslänge bei	Betondeckung CV [mm]			Betonfestigkeitsklasse $\geq$ C25/30				
	CV30	CV35	CV50	$l_{k,max}$ [m]				
Isokorb® Höhe H [mm]			200	1,77	-	-	-	-
		160		1,78	-	-	-	-
	160			1,85	-	-	-	-
			210	1,88	1,90	-	-	-
		170		1,90	1,91	-	-	-
	170			1,96	1,98	-	-	-
			220	1,99	2,01	2,03	2,05	-
		180		2,01	2,03	2,05	2,07	-
	180			2,07	2,09	2,11	2,14	-
			230	2,09	2,11	2,13	2,16	2,21
		190		2,11	2,13	2,16	2,18	-
	190			2,18	2,20	2,22	2,24	2,30
			240	2,19	2,21	2,23	2,25	2,31
		200		2,21	2,23	2,26	2,28	2,34
	200			2,27	2,30	2,32	2,34	2,40
			250	2,28	2,30	2,32	2,35	2,41
		210		2,31	2,33	2,35	2,38	2,44
	210			2,37	2,39	2,41	2,44	2,50
		220		2,40	2,42	2,45	2,47	2,54
	220			2,46	2,48	2,50	2,53	2,60
	230		2,49	2,51	2,54	2,56	2,63	
230			2,54	2,56	2,59	2,62	2,68	
	240		2,57	2,59	2,62	2,65	2,72	
240			2,62	2,65	2,67	2,70	2,77	
	250		2,65	2,67	2,70	2,73	2,80	
250			2,70	2,73	2,75	2,78	2,85	

### Maximale Auskragungslänge

Die Tabellenwerte beruhen auf den folgenden Annahmen:

- Begehbarer rechteckiger freiausragender Balkon
- Betonwichte  $\gamma = 25 \text{ kN/m}^3$
- Eigengewicht des Balkonbelags  $g_2 \leq 1,5 \text{ kN/m}^2$ , Balkongeländer  $g_R \leq 1,0 \text{ kN/m}$
- Nutzlast  $q = 4,0 \text{ kN/m}^2$  mit dem Beiwert  $\psi_{2,i} = 0,3$  für die quasi-ständige Kombination
- Eigenfrequenz  $f_e \geq 7,5 \text{ Hz}$
- Die Steifigkeiten im Auflagerbereich der Tragstruktur (Decke/Wand) werden als unendlich steif angenommen.
- Die maximale Auskragungslänge kann beim Einsatz des Schöck Isokorb® durch die Tragfähigkeit des gewählten Typs begrenzt werden.
- Die Auskragungslänge  $l_k$  und statisches System siehe Seite 41.
- Die Auskragungslänge  $l_k$  und statisches System siehe Seite 208.

## Schwingung

Schöck Isokorb® T Typ D 6.0				MM5				
				VV1	VV2	VV3	VV4	VV5
Maximale Auskragungslänge bei	Betondeckung CV [mm]			Betonfestigkeitsklasse $\geq$ C25/30				
	CV30	CV35	CV50	$l_{k,max}$ [m]				
Isokorb® Höhe H [mm]			200	1,88	-	-	-	-
		160		1,89	-	-	-	-
	160			1,96	-	-	-	-
			210	2,00	2,01	-	-	-
		170		2,01	2,03	-	-	-
	170			2,08	2,10	-	-	-
			220	2,11	2,13	2,14	2,16	-
		180		2,13	2,15	2,17	2,18	-
	180			2,20	2,22	2,24	2,26	-
			230	2,22	2,23	2,25	2,27	2,32
		190		2,24	2,26	2,28	2,30	-
	190			2,31	2,33	2,35	2,37	2,42
			240	2,32	2,34	2,36	2,38	2,43
		200		2,35	2,37	2,39	2,41	2,46
	200			2,41	2,43	2,45	2,47	2,52
			250	2,42	2,44	2,46	2,48	2,53
		210		2,45	2,47	2,49	2,51	2,56
	210			2,51	2,53	2,55	2,57	2,63
		220		2,55	2,57	2,59	2,61	2,66
	220			2,60	2,62	2,65	2,67	2,72
		230		2,64	2,66	2,68	2,70	2,76
	230			2,69	2,72	2,74	2,76	2,82
		240		2,73	2,75	2,77	2,79	2,85
	240			2,78	2,80	2,83	2,85	2,91
	250		2,81	2,83	2,86	2,88	2,94	
250			2,86	2,89	2,91	2,94	3,00	

### i Maximale Auskragungslänge

Die Tabellenwerte beruhen auf den folgenden Annahmen:

- Begehbarer rechteckiger freiausragender Balkon
- Betonwichte  $\gamma = 25 \text{ kN/m}^3$
- Eigengewicht des Balkonbelags  $g_2 \leq 1,5 \text{ kN/m}^2$ , Balkongeländer  $g_R \leq 1,0 \text{ kN/m}$
- Nutzlast  $q = 4,0 \text{ kN/m}^2$  mit dem Beiwert  $\psi_{2,i} = 0,3$  für die quasi-ständige Kombination
- Eigenfrequenz  $f_e \geq 7,5 \text{ Hz}$
- Die Steifigkeiten im Auflagerbereich der Tragstruktur (Decke/Wand) werden als unendlich steif angenommen.
- Die maximale Auskragungslänge kann beim Einsatz des Schöck Isokorb® durch die Tragfähigkeit des gewählten Typs begrenzt werden.
- Die Auskragungslänge  $l_k$  und statisches System siehe Seite 208.

## Schwingung

Schöck Isokorb® T Typ D 6.0				MM6				
				VV1	VV2	VV3	VV4	VV5
Maximale Auskragungslänge bei	Betondeckung CV [mm]			Betonfestigkeitsklasse $\geq$ C25/30				
	CV30	CV35	CV50	$l_{k,max}$ [m]				
Isokorb® Höhe H [mm]			200	2,02	-	-	-	-
		160		2,02	-	-	-	-
	160			2,11	-	-	-	-
			210	2,15	2,16	-	-	-
		170		2,16	2,18	-	-	-
	170			2,24	2,26	-	-	-
			220	2,27	2,29	2,30	2,32	-
		180		2,29	2,31	2,32	2,34	-
	180			2,37	2,38	2,40	2,42	-
			230	2,39	2,41	2,42	2,44	2,47
		190		2,42	2,43	2,45	2,46	-
	190			2,49	2,50	2,52	2,54	2,58
			240	2,50	2,52	2,53	2,55	2,59
		200		2,53	2,55	2,57	2,58	2,62
	200			2,60	2,62	2,64	2,65	2,69
			250	2,61	2,63	2,64	2,66	2,70
		210		2,65	2,66	2,68	2,70	2,74
	210			2,71	2,73	2,75	2,76	2,81
		220		2,75	2,77	2,78	2,80	2,85
	220			2,82	2,83	2,85	2,87	2,91
	230		2,85	2,87	2,89	2,91	2,95	
230			2,91	2,93	2,95	2,97	3,02	
	240		2,95	2,97	2,98	3,01	3,05	
240			3,01	3,03	3,05	3,07	3,11	
	250		3,04	3,06	3,08	3,10	3,15	
250			3,10	3,12	3,14	3,16	3,21	

### i Maximale Auskragungslänge

Die Tabellenwerte beruhen auf den folgenden Annahmen:

- Begehbarer rechteckiger freiauskragender Balkon
- Betonwichte  $\gamma = 25 \text{ kN/m}^3$
- Eigengewicht des Balkonbelags  $g_2 \leq 1,5 \text{ kN/m}^2$ , Balkongeländer  $g_R \leq 1,0 \text{ kN/m}$
- Nutzlast  $q = 4,0 \text{ kN/m}^2$  mit dem Beiwert  $\psi_{2,i} = 0,3$  für die quasi-ständige Kombination
- Eigenfrequenz  $f_e \geq 7,5 \text{ Hz}$
- Die Steifigkeiten im Auflagerbereich der Tragstruktur (Decke/Wand) werden als unendlich steif angenommen.
- Die maximale Auskragungslänge kann beim Einsatz des Schöck Isokorb® durch die Tragfähigkeit des gewählten Typs begrenzt werden.
- Die Auskragungslänge  $l_k$  und statisches System siehe Seite 208.

## Dehnfugenabstand

### Maximaler Dehnfugenabstand

Wenn die Bauteillänge den maximalen Dehnfugenabstand  $e$  übersteigt, müssen in die außenliegenden Betonbauteile rechtwinklig zur Dämmebene Dehnfugen eingebaut werden, um die Einwirkung infolge von Temperaturänderungen zu begrenzen. Bei Fixpunkten wie z. B. Ecken von Balkonen oder beim Einsatz der Schöck Isokorb® T Typen H gilt der halbe maximale Dehnfugenabstand  $e/2$ .

Schöck Isokorb® T Typ D 6.0		MM1 VV1–VV3	MM2–MM5 VV1–VV2	MM2 VV3	MM3–MM5 VV3–VV4	MM3–MM5 VV5	MM6 VV1–VV4	MM6 VV5
Maximaler Dehnfugenabstand bei		e [m]						
Dämmkörperdicke [mm]	80	11,0	11,0	10,6	10,6	9,5	10,1	9,5

### **i** Randabstände

Der Schöck Isokorb® muss an der Dehnfuge so angeordnet werden, dass folgende Bedingungen eingehalten werden:

- Für den Achsabstand der Zugstäbe vom freien Rand bzw. von der Dehnfuge gilt:  $e_r \geq 50$  mm und  $e_r \leq 150$  mm.
- Für den Achsabstand der Druckstäbe vom freien Rand bzw. von der Dehnfuge gilt:  $e_r \geq 50$  mm und  $e_r \leq 150$  mm.

## Produktbeschreibung

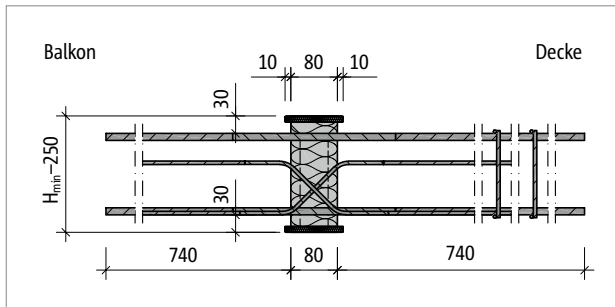


Abb. 281: Schöck Isokorb® T Typ D-MM1-VV1 bei CV30: Produktschnitt

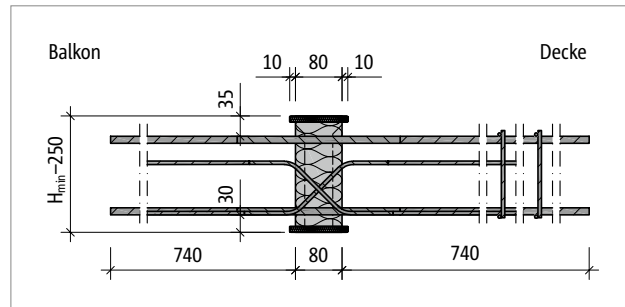


Abb. 282: Schöck Isokorb® T Typ D-MM1-VV1 bei CV35: Produktschnitt

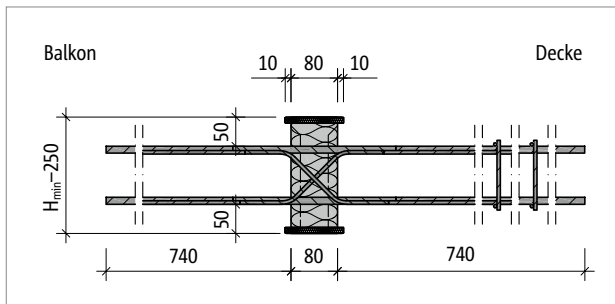


Abb.

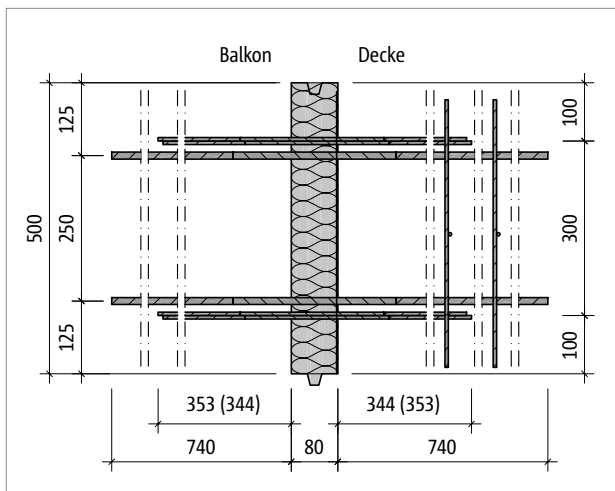


Abb. 283: Schöck Isokorb® T Typ D-MM1-VV1: Grundriss

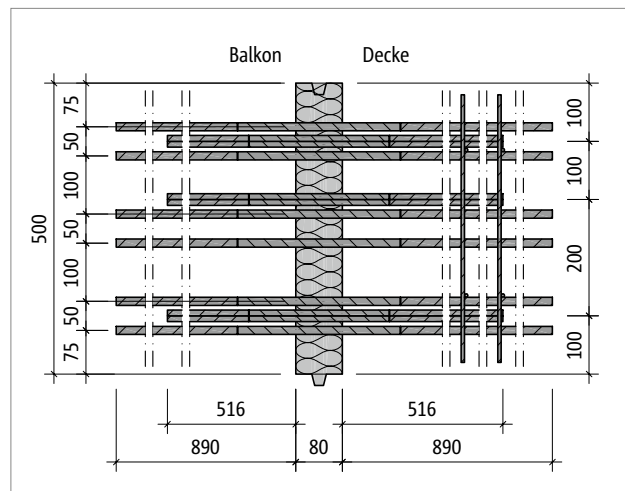


Abb. 284: Schöck Isokorb® T Typ D-MM6-VV3: Grundriss

### Produktinformationen

- Download weiterer Grundrisse und Schnitte unter <https://cad.schoeck.de>

## Bauseitige Bewehrung

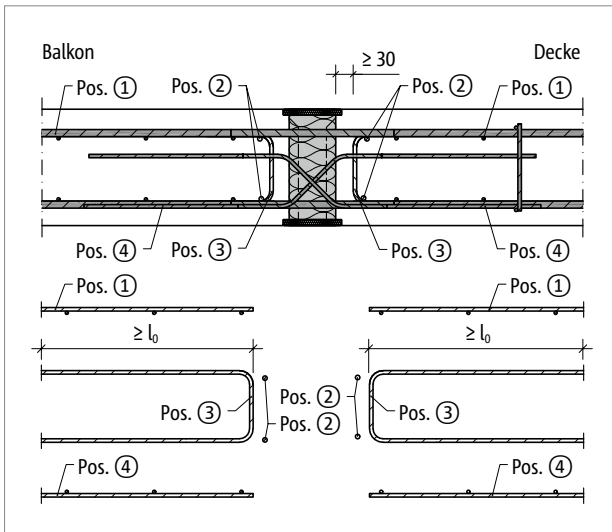


Abb. 285: Schöck Isokorb® T Typ D: Bauseitige Bewehrung

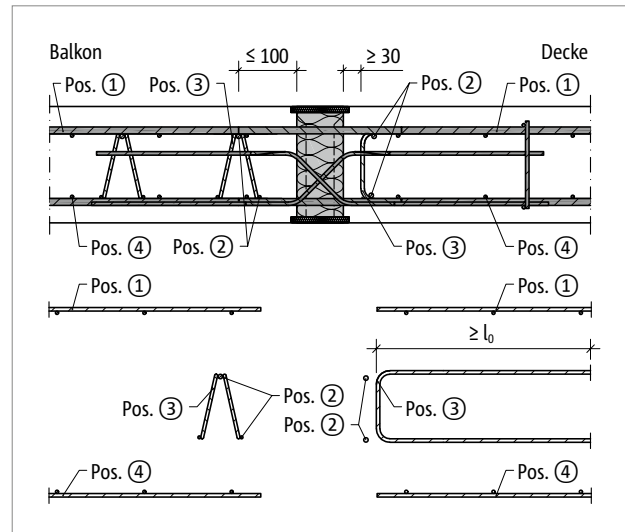


Abb. 286: Schöck Isokorb® T Typ D: Bauseitige Bewehrung mit Gitterträger

### Info bauseitige Bewehrung

- Die Werte in den Tabellen sind pro Element und pro Laufmeter angegeben.
- Alternative Anschlussbewehrungen sind möglich. Übergreifungslänge nach DIN EN 1992-1-1 (EC2) und DIN EN 1992-1-1/NA ermitteln. Eine Abminderung der erforderlichen Übergreifungslänge mit  $m_{Ed}/m_{Rd}$  ist zulässig. Zur Übergreifung ( $l_0$ ) mit dem Schöck Isokorb® kann bei den T Typen D-MM1 bis MM5 eine Länge der Zugstäbe von 710 mm und beim T Typ D-MM6 eine Länge der Zugstäbe von 790 mm in Rechnung gestellt werden.
- Bewehrt man mit unterschiedlichen Durchmessern ist die Bewehrungsangabe für den größeren Durchmesser maßgebend.
- Das Mischen von Stahlstab- und Mattenbewehrung ist möglich. Die entsprechende Mattenbewehrung kann bei der Ermittlung der Zulagebewehrung angerechnet werden.
- Zu beiden Seiten des Schöck Isokorb® T Typ D ist eine Rand- und Aufhängebewehrung (Pos. 3) anzuordnen.



## Bauseitige Bewehrung

### Vorschlag zur bauseitigen Anschlussbewehrung

Angabe der bauseitigen Bewehrung für Schöck Isokorb® bei einer Beanspruchung von 100 % des maximalen Bemessungsmoments und der Querkraft bei C25/30. Der erforderliche Bewehrungsquerschnitt ist abhängig vom Stabdurchmesser der Stahlstab- bzw. Mattenbewehrung – siehe Typenprüfung.

### Schöck Isokorb® T Typ D-MM1 bis MM6 ist nur in der Länge L = 500 mm erhältlich

Schöck Isokorb® T Typ D 6.0				MM1			MM2		
				VV1	VV2	VV3	VV1	VV2	VV3
Bauseitige Bewehrung	CV30	CV35	CV50	Decke (XC1) Betonfestigkeitsklasse $\geq$ C25/30 Balkon (XC4) Betonfestigkeitsklasse $\geq$ C25/30					
	Höhe [mm]								
<b>Übergreifungsbehrung abhängig vom Stabdurchmesser (erforderlich bei negativem Moment)</b>									
Pos. 1 mit $\varnothing 8$ [cm <sup>2</sup> /Element]				2,43	2,51	2,33	3,64	3,46	3,39
Pos. 1 mit $\varnothing 10$ [cm <sup>2</sup> /Element]				2,57	2,73	2,62	3,86	3,75	3,62
Pos. 1 mit $\varnothing 12$ [cm <sup>2</sup> /Element]				2,71	2,94	2,90	4,07	4,03	3,98
<b>Stabstahl längs der Dämmfuge</b>									
Pos. 2				2 × 2 $\varnothing 8$					
<b>Vertikalbewehrung</b>									
Pos. 3 [cm <sup>2</sup> /Element]	160–170	160–180	200–210	0,57					
Pos. 3 [cm <sup>2</sup> /Element]	180–250	190–250	220–250	0,57	0,60	1,07	0,60	1,07	1,56
<b>Übergreifungsbehrung abhängig vom Stabdurchmesser (erforderlich bei positivem Moment)</b>									
Pos. 4 mit $\varnothing 8$ [cm <sup>2</sup> /Element]				2,43	2,51	2,33	3,64	3,46	3,39
Pos. 4 mit $\varnothing 10$ [cm <sup>2</sup> /Element]				2,57	2,73	2,62	3,86	3,75	3,62
Pos. 4 mit $\varnothing 12$ [cm <sup>2</sup> /Element]				2,71	2,94	2,90	4,07	4,03	3,98
<b>Übergreifungsbehrung abhängig vom Stabdurchmesser (erforderlich bei negativem Moment)</b>									
Pos. 1 mit $\varnothing 8$ [cm <sup>2</sup> /m]				4,86	5,03	4,67	7,29	6,93	6,79
Pos. 1 mit $\varnothing 10$ [cm <sup>2</sup> /m]				5,14	5,45	5,24	7,72	7,50	7,25
Pos. 1 mit $\varnothing 12$ [cm <sup>2</sup> /m]				5,43	5,88	5,80	8,14	8,07	7,96
<b>Stabstahl längs der Dämmfuge</b>									
Pos. 2				2 × 2 $\varnothing 8$					
<b>Vertikalbewehrung</b>									
Pos. 3 [cm <sup>2</sup> /m]	160–170	160–180	200–210	1,13					
Pos. 3 [cm <sup>2</sup> /m]	180–250	190–250	220–250	1,13	1,20	2,13	1,20	2,13	3,13
<b>Übergreifungsbehrung abhängig vom Stabdurchmesser (erforderlich bei positivem Moment)</b>									
Pos. 4 mit $\varnothing 8$ [cm <sup>2</sup> /m]				4,86	5,03	4,67	7,29	6,93	6,79
Pos. 4 mit $\varnothing 10$ [cm <sup>2</sup> /m]				5,14	5,45	5,24	7,72	7,50	7,25
Pos. 4 mit $\varnothing 12$ [cm <sup>2</sup> /m]				5,43	5,88	5,80	8,14	8,07	7,96

### Info bauseitige Bewehrung

- Hinweise zur bauseitigen Bewehrung siehe Seite 216.

## Bauseitige Bewehrung

Schöck Isokorb® T Typ D-MM1 bis MM6 ist nur in der Länge L = 500 mm erhältlich

Schöck Isokorb® T Typ D 6.0				MM3				
				VV1	VV2	VV3	VV4	VV5
Bauseitige Bewehrung	CV30	CV35	CV50	Decke (XC1) Betonfestigkeitsklasse $\geq$ C25/30 Balkon (XC4) Betonfestigkeitsklasse $\geq$ C25/30				
	Höhe [mm]							
<b>Übergreifungsbewehrung abhängig vom Stabdurchmesser (erforderlich bei negativem Moment)</b>								
Pos. 1 mit $\varnothing 8$ [cm <sup>2</sup> /Element]				4,78	4,60	4,52	4,52	4,52
Pos. 1 mit $\varnothing 10$ [cm <sup>2</sup> /Element]				4,99	4,88	4,75	4,83	4,52
Pos. 1 mit $\varnothing 12$ [cm <sup>2</sup> /Element]				5,20	5,16	5,11	5,31	4,52
<b>Stabstahl längs der Dämmfuge</b>								
Pos. 2				2 x 2 $\varnothing 8$				
<b>Vertikalbewehrung</b>								
Pos. 3 [cm <sup>2</sup> /Element]	160–170	160–180	200–210	0,57				
Pos. 3 [cm <sup>2</sup> /Element]	180–250	190–250	220–250	0,60	1,07	1,56	2,09	3,20
<b>Übergreifungsbewehrung abhängig vom Stabdurchmesser (erforderlich bei positivem Moment)</b>								
Pos. 4 mit $\varnothing 8$ [cm <sup>2</sup> /Element]				4,78	4,60	4,52	4,52	4,52
Pos. 4 mit $\varnothing 10$ [cm <sup>2</sup> /Element]				4,99	4,88	4,75	4,83	4,52
Pos. 4 mit $\varnothing 12$ [cm <sup>2</sup> /Element]				5,20	5,16	5,11	5,31	4,52

<b>Übergreifungsbewehrung abhängig vom Stabdurchmesser (erforderlich bei negativem Moment)</b>								
Pos. 1 mit $\varnothing 8$ [cm <sup>2</sup> /m]				9,55	9,19	9,05	9,05	9,05
Pos. 1 mit $\varnothing 10$ [cm <sup>2</sup> /m]				9,98	9,76	9,51	9,66	9,05
Pos. 1 mit $\varnothing 12$ [cm <sup>2</sup> /m]				10,40	10,33	10,23	10,62	9,05
<b>Stabstahl längs der Dämmfuge</b>								
Pos. 2				2 x 2 $\varnothing 8$				
<b>Vertikalbewehrung</b>								
Pos. 3 [cm <sup>2</sup> /m]	160–170	160–180	200–210	1,13				
Pos. 3 [cm <sup>2</sup> /m]	180–250	190–250	220–250	1,20	2,13	3,13	4,17	6,40
<b>Übergreifungsbewehrung abhängig vom Stabdurchmesser (erforderlich bei positivem Moment)</b>								
Pos. 4 mit $\varnothing 8$ [cm <sup>2</sup> /m]				9,55	9,19	9,05	9,05	9,05
Pos. 4 mit $\varnothing 10$ [cm <sup>2</sup> /m]				9,98	9,76	9,51	9,66	9,05
Pos. 4 mit $\varnothing 12$ [cm <sup>2</sup> /m]				10,40	10,33	10,23	10,62	9,05

### Info bauseitige Bewehrung

- Hinweise zur bauseitigen Bewehrung siehe Seite 216.

## Bauseitige Bewehrung

Schöck Isokorb® T Typ D-MM1 bis MM6 ist nur in der Länge L = 500 mm erhältlich

Schöck Isokorb® T Typ D 6.0				MM4				
				VV1	VV2	VV3	VV4	VV5
Bauseitige Bewehrung	CV30	CV35	CV50	Decke (XC1) Betonfestigkeitsklasse $\geq$ C25/30 Balkon (XC4) Betonfestigkeitsklasse $\geq$ C25/30				
	Höhe [mm]							
<b>Übergreifungsbehrung abhängig vom Stabdurchmesser (erforderlich bei negativem Moment)</b>								
Pos. 1 mit $\varnothing 10$ [cm <sup>2</sup> /Element]				6,12	6,01	5,88	5,96	5,65
Pos. 1 mit $\varnothing 12$ [cm <sup>2</sup> /Element]				6,33	6,29	6,24	6,44	5,65
Pos. 1 mit $\varnothing 14$ [cm <sup>2</sup> /Element]				7,05	7,03	7,01	7,27	6,32
<b>Stabstahl längs der Dämmfuge</b>								
Pos. 2				2 $\times$ 2 $\varnothing$ 8				
<b>Vertikalbewehrung</b>								
Pos. 3 [cm <sup>2</sup> /Element]	160–170	160–180	200–210	0,57	0,57	0,63	0,57	0,64
Pos. 3 [cm <sup>2</sup> /Element]	180–250	190–250	220–250	0,60	1,07	1,56	2,09	3,20
<b>Übergreifungsbehrung abhängig vom Stabdurchmesser (erforderlich bei positivem Moment)</b>								
Pos. 4 mit $\varnothing 10$ [cm <sup>2</sup> /Element]				6,12	6,01	5,88	5,96	5,65
Pos. 4 mit $\varnothing 12$ [cm <sup>2</sup> /Element]				6,33	6,29	6,24	6,44	5,65
Pos. 4 mit $\varnothing 14$ [cm <sup>2</sup> /Element]				7,05	7,03	7,01	7,27	6,32

<b>Übergreifungsbehrung abhängig vom Stabdurchmesser (erforderlich bei negativem Moment)</b>								
Pos. 1 mit $\varnothing 10$ [cm <sup>2</sup> /m]				12,24	12,02	11,77	11,92	11,31
Pos. 1 mit $\varnothing 12$ [cm <sup>2</sup> /m]				12,67	12,59	12,49	12,88	11,31
Pos. 1 mit $\varnothing 14$ [cm <sup>2</sup> /m]				14,09	14,07	14,02	14,54	12,65
<b>Stabstahl längs der Dämmfuge</b>								
Pos. 2				2 $\times$ 2 $\varnothing$ 8				
<b>Vertikalbewehrung</b>								
Pos. 3 [cm <sup>2</sup> /m]	160–170	160–180	200–210	1,13	1,13	1,25	1,13	1,28
Pos. 3 [cm <sup>2</sup> /m]	180–250	190–250	220–250	1,20	2,13	3,13	4,17	6,40
<b>Übergreifungsbehrung abhängig vom Stabdurchmesser (erforderlich bei positivem Moment)</b>								
Pos. 4 mit $\varnothing 10$ [cm <sup>2</sup> /m]				12,24	12,02	11,77	11,92	11,31
Pos. 4 mit $\varnothing 12$ [cm <sup>2</sup> /m]				12,67	12,59	12,49	12,88	11,31
Pos. 4 mit $\varnothing 14$ [cm <sup>2</sup> /m]				14,09	14,07	14,02	14,54	12,65

### Info bauseitige Bewehrung

- Hinweise zur bauseitigen Bewehrung siehe Seite 216.

## Bauseitige Bewehrung

Schöck Isokorb® T Typ D-MM1 bis MM6 ist nur in der Länge L = 500 mm erhältlich

Schöck Isokorb® T Typ D 6.0				MM5				
				VV1	VV2	VV3	VV4	VV5
Bauseitige Bewehrung	CV30	CV35	CV50	Decke (XC1) Betonfestigkeitsklasse $\geq$ C25/30 Balkon (XC4) Betonfestigkeitsklasse $\geq$ C25/30				
	Höhe [mm]							
<b>Übergreifungsbewehrung abhängig vom Stabdurchmesser (erforderlich bei negativem Moment)</b>								
Pos. 1 mit $\varnothing 10$ [cm <sup>2</sup> /Element]				7,25	7,14	7,02	7,09	6,79
Pos. 1 mit $\varnothing 12$ [cm <sup>2</sup> /Element]				7,46	7,43	7,37	7,57	6,79
Pos. 1 mit $\varnothing 14$ [cm <sup>2</sup> /Element]				8,29	8,28	8,25	8,52	7,57
<b>Stabstahl längs der Dämmfuge</b>								
Pos. 2				2 x 2 $\varnothing 8$				
<b>Vertikalbewehrung</b>								
Pos. 3 [cm <sup>2</sup> /Element]	160–170	160–180	200–210	0,57	0,57	0,78	0,70	1,07
Pos. 3 [cm <sup>2</sup> /Element]	180–250	190–250	220–250	0,60	1,07	1,56	2,09	3,20
<b>Übergreifungsbewehrung abhängig vom Stabdurchmesser (erforderlich bei positivem Moment)</b>								
Pos. 4 mit $\varnothing 10$ [cm <sup>2</sup> /Element]				7,25	7,14	7,02	7,09	6,79
Pos. 4 mit $\varnothing 12$ [cm <sup>2</sup> /Element]				7,46	7,43	7,37	7,57	6,79
Pos. 4 mit $\varnothing 14$ [cm <sup>2</sup> /Element]				8,29	8,28	8,25	8,52	7,57

<b>Übergreifungsbewehrung abhängig vom Stabdurchmesser (erforderlich bei negativem Moment)</b>								
Pos. 1 mit $\varnothing 10$ [cm <sup>2</sup> /m]				14,50	14,28	14,03	14,18	13,57
Pos. 1 mit $\varnothing 12$ [cm <sup>2</sup> /m]				14,93	14,85	14,75	15,14	13,57
Pos. 1 mit $\varnothing 14$ [cm <sup>2</sup> /m]				16,58	16,55	16,50	17,03	15,13
<b>Stabstahl längs der Dämmfuge</b>								
Pos. 2				2 x 2 $\varnothing 8$				
<b>Vertikalbewehrung</b>								
Pos. 3 [cm <sup>2</sup> /m]	160–170	160–180	200–210	1,13	1,13	1,56	1,39	2,13
Pos. 3 [cm <sup>2</sup> /m]	180–250	190–250	220–250	1,20	2,13	3,13	4,17	6,40
<b>Übergreifungsbewehrung abhängig vom Stabdurchmesser (erforderlich bei positivem Moment)</b>								
Pos. 4 mit $\varnothing 10$ [cm <sup>2</sup> /m]				14,50	14,28	14,03	14,18	13,57
Pos. 4 mit $\varnothing 12$ [cm <sup>2</sup> /m]				14,93	14,85	14,75	15,14	13,57
Pos. 4 mit $\varnothing 14$ [cm <sup>2</sup> /m]				16,58	16,55	16,50	17,03	15,13

### Info bauseitige Bewehrung

- Hinweise zur bauseitigen Bewehrung siehe Seite 216.

## Bauseitige Bewehrung | Einbauanleitung

Schöck Isokorb® T Typ D-MM1 bis MM6 ist nur in der Länge L = 500 mm erhältlich

Schöck Isokorb® T Typ D 6.0				MM6				
				VV1	VV2	VV3	VV4	VV5
Bauseitige Bewehrung	CV30	CV35	CV50	Decke (XC1) Betonfestigkeitsklasse $\geq$ C25/30 Balkon (XC4) Betonfestigkeitsklasse $\geq$ C25/30				
	Höhe [mm]							
<b>Übergreifungsbehrung abhängig vom Stabdurchmesser (erforderlich bei negativem Moment)</b>								
Pos. 1 mit $\varnothing 12$ [cm <sup>2</sup> /Element]				9,91	9,88	9,83	10,02	9,24
Pos. 1 mit $\varnothing 14$ [cm <sup>2</sup> /Element]				10,13	10,16	10,18	10,50	9,66
<b>Stabstahl längs der Dämmfuge</b>								
Pos. 2				2 $\times$ 2 $\varnothing$ 8				
<b>Vertikalbewehrung</b>								
Pos. 3 [cm <sup>2</sup> /Element]	160–170	160–180	200–210	0,57	0,57	0,78	0,7	1,07
Pos. 3 [cm <sup>2</sup> /Element]	180–250	190–250	220–250	0,60	1,07	1,56	2,09	3,20
<b>Übergreifungsbehrung abhängig vom Stabdurchmesser (erforderlich bei positivem Moment)</b>								
Pos. 4 mit $\varnothing 12$ [cm <sup>2</sup> /Element]				9,91	9,88	9,83	10,02	9,24
Pos. 4 mit $\varnothing 14$ [cm <sup>2</sup> /Element]				10,13	10,16	10,18	10,50	9,66

<b>Übergreifungsbehrung abhängig vom Stabdurchmesser (erforderlich bei negativem Moment)</b>								
Pos. 1 mit $\varnothing 12$ [cm <sup>2</sup> /m]				19,83	19,75	19,65	20,04	18,47
Pos. 1 mit $\varnothing 14$ [cm <sup>2</sup> /m]				20,25	20,32	20,37	21,00	19,32
<b>Stabstahl längs der Dämmfuge</b>								
Pos. 2				2 $\times$ 2 $\varnothing$ 8				
<b>Vertikalbewehrung</b>								
Pos. 3 [cm <sup>2</sup> /m]	160–170	160–180	200–210	1,13	1,13	1,56	1,39	2,13
Pos. 3 [cm <sup>2</sup> /m]	180–250	190–250	220–250	1,20	2,13	3,13	4,17	6,40
<b>Übergreifungsbehrung abhängig vom Stabdurchmesser (erforderlich bei positivem Moment)</b>								
Pos. 4 mit $\varnothing 12$ [cm <sup>2</sup> /m]				19,83	19,75	19,65	20,04	18,47
Pos. 4 mit $\varnothing 14$ [cm <sup>2</sup> /m]				20,25	20,32	20,37	21,00	19,32

### **i** Info bauseitige Bewehrung

- Hinweise zur bauseitigen Bewehrung siehe Seite 216.

### **i** Einbauanleitung

Die aktuelle Einbauanleitung finden Sie online unter:  
[www.schoeck.com/view/4324](http://www.schoeck.com/view/4324)

## ☑ Checkliste

- Sind die Einwirkungen am Schöck Isokorb® Anschluss auf Bemessungsniveau ermittelt?
- Ist die Systemkraglänge bzw. die Systemstützweite zugrunde gelegt?
- Sind die Empfehlungen zur Begrenzung der Schwingungsanfälligkeit eingehalten?
- Sind die maximal zulässigen Dehnfugenabstände berücksichtigt?
- Ist bei der Wahl der Bemessungstabelle die maßgebliche Betondeckung berücksichtigt?
- Sind die Anforderungen hinsichtlich Brandschutz geklärt?
- Ist bei einem Anschluss über Eck mit Schöck Isokorb® T Typ D die Mindestplattendicke ( $\geq 200$  mm) und die erforderliche 2. Lage (-CV50) berücksichtigt?
- Ist bei Schöck Isokorb® T Typ D in Verbindung mit Halbfertigteildecken die erforderliche Aussparung (Breite  $\geq 760$  mm für MM1 bis MM5 und Breite  $\geq 910$  mm für MM6 ab Dämmkörper) in die Ausführungspläne eingezeichnet und die bauseitige Bewehrung konstruktiv angepasst?
- Ist bei 2- oder 3-seitiger Lagerung ein Schöck Isokorb® für einen zwängungsfreien Anschluss gewählt (evtl. T Typ Q-Z, T Typ Q-PZ)?
- Ist die jeweils erforderliche bauseitige Anschlussbewehrung definiert?

### **Impressum**

Herausgeber: Schöck Bauteile GmbH  
Schöckstraße 1  
76534 Baden-Baden  
Telefon: 07223 967-0

Copyright:

© 2024, Schöck Bauteile GmbH

Der Inhalt dieser Druckschrift darf auch nicht auszugsweise ohne schriftliche Genehmigung der Schöck Bauteile GmbH an Dritte weitergegeben werden. Alle technischen Angaben, Zeichnungen usw. unterliegen dem Gesetz zum Schutz des Urheberrechts.

Technische Änderungen vorbehalten  
Erscheinungsdatum: Februar 2024



Schöck Bauteile GmbH  
Schöckstraße 1  
76534 Baden-Baden  
Telefon: 07223 967-0  
schoeck-de@schoeck.com  
www.schoeck.com

