

Technische Information nach EC2 | Ergänzung Schöck Isokorb® XT mit 120 mm Dämmung

Januar 2014



**Anwendungstechnik
Telefon-Hotline und
technische Projektbearbeitung**

Tel. 07223 967-567

Fax 07223 967-251

awt.technik@schoeck.de



**Anforderung und Download
von Planungshilfen**

Tel. 07223 967-435

Fax 07223 967-454

schoeck@schoeck.de

www.schoeck.de



**Seminarangebot und
Vor-Ort-Beratung**

Tel. 07223 967-435

Fax 07223 967-454

Planungs- und Beratungsservice

Die Ingenieure der Anwendungstechnik von Schöck beraten Sie gerne bei statischen, konstruktiven und bauphysikalischen Fragestellungen und erstellen für Sie Lösungsvorschläge mit Berechnungen und Detailzeichnungen. Schicken Sie hierfür bitte Ihre Planungsunterlagen (Grundrisse, Schnitte, statische Angaben) mit der Bauvorhabenadresse an:

Schöck Bauteile GmbH

Vimbucher Straße 2
76534 Baden Baden

Anwendungstechnik

Telefon-Hotline und technische Projektbearbeitung

Telefon: 07223 967-567
Telefax 07223 967-251
E-Mail: awt.technik@schoeck.de

Anforderung und Download von Planungshilfen

Telefon: 07223 967-435
Telefax: 07223 967-454
E-Mail: schoeck@schoeck.de
Internet: www.schoeck.de

Seminarangebot und Vor-Ort-Beratung

Telefon: 07223 967-435
Telefax: 07223 967-454
Internet: www.schoeck.de

Hinweise | Symbole

Technische Information

- ▶ Diese Technischen Informationen zu den jeweiligen Produktanwendungen haben nur in ihrer Gesamtheit Gültigkeit und dürfen daher nur vollständig vervielfältigt werden. Bei lediglich auszugsweiser Veröffentlichung von Texten und Bildern besteht die Gefahr der Vermittlung unzureichender oder sogar verfälschter Informationen. Die Weitergabe liegt daher in der alleinigen Verantwortung des Nutzers bzw. Bearbeiters!
- ▶ Diese Technische Information ist ausschließlich für Deutschland gültig und berücksichtigt die länderspezifischen Zulassungen und Normen.
- ▶ Findet der Einbau in einem anderen Land statt, so ist die für das jeweilige Land gültige Technische Information anzuwenden.
- ▶ Es ist die jeweils aktuelle Technische Information anzuwenden. Eine aktuelle Version ist unter www.schoeck.de/download verfügbar.
- ▶ Unter www.schoeck.de/download können die jeweiligen aktuellen gültigen Technischen Informationen heruntergeladen werden.

Sonderkonstruktionen - Biegen von Betonstählen

Manche Anschlusssituationen sind mit den in dieser Technischen Information dargestellten Standard-Produktvarianten nicht realisierbar. In diesem Fall können bei der Anwendungstechnik (Kontakt siehe Seite 3) Sonderkonstruktionen angefragt werden. Dies gilt z. B. auch bei zusätzlichen Anforderungen infolge Fertigteilbauweise (Einschränkung durch fertigungstechnische Randbedingungen oder durch Transportbreite), die eventuell mit Schraubmuffenstäben erfüllt werden können. Die für Sonderkonstruktionen erforderlichen Stabbiegungen werden im Werk jeweils am einzelnen Stahlstab ausgeführt. Dabei wird überwacht und sichergestellt, dass die Bedingungen der bauaufsichtlichen Zulassungen und der DIN 1045-1 bezüglich Biegen von Betonstählen eingehalten sind.

Achtung: Werden Betonstähle des Schöck Isokorb® bauseitig gebogen oder hin- und zurückgebogen, liegt die Einhaltung und Überwachung der betreffenden Bedingungen außerhalb des Einflusses der Schöck Bauteile GmbH. Daher erlischt in solchen Fällen unsere Gewährleistung.

Hinweissymbole

Gefahrenhinweis

Das gelbe Dreieck mit Ausrufezeichen kennzeichnet einen Gefahrenhinweis. Das bedeutet bei Nichtbeachtung droht Gefahr für Leib und Leben!

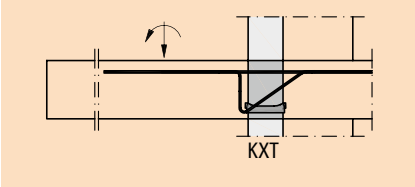

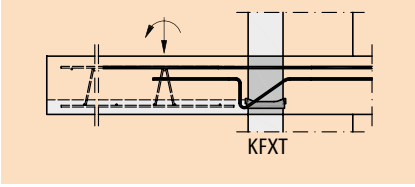

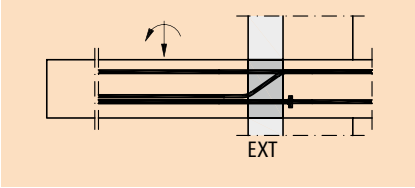
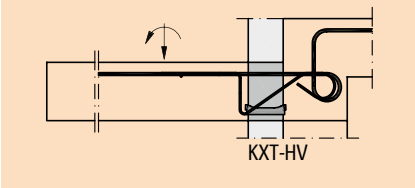

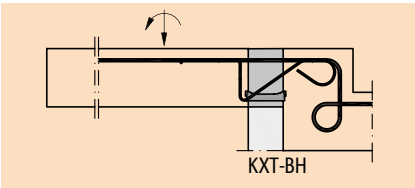

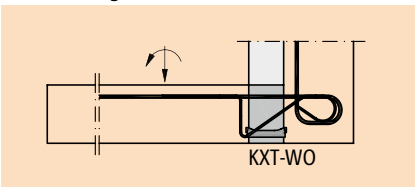

Info

Das Quadrat mit i kennzeichnet eine wichtige Information, die z.B: bei der Bemessung zu beachten ist.

Checkliste

Das Quadrat mit Haken kennzeichnet die Checkliste. Hier werden die wesentlichen Punkte der Bemessung kurz zusammengefasst.

	Seite
Übersicht	3
Typenübersicht	6
<hr/>	
Bauphysik	11
Wärmeschutz	12
Trittschallschutz	18
Brandschutz	20
Bauphysikalische Kennwerte	25
<hr/>	
Stahlbeton/Stahlbeton	45
Tragstufenanpassung, Drucklager, Baustoffe	47
Schöck Isokorb® Typ KXT	51
Schöck Isokorb® Typ KFXT	73
Schöck Isokorb® Typ EXT	85
Schöck Isokorb® Typ KXT-HV, KXT-BH, KXT-WO, KXT-WU	107
Schöck Isokorb® Typ QXT, QXT+QXT	127
Schöck Isokorb® Typ QPXT, QPXT+QPXT, QPZXT	143
Schöck Isokorb® Ergänzungstyp HPXT	165
Schöck Isokorb® Ergänzungstyp EQXT	173
Schöck Isokorb® Typ DXT	185
Schöck Isokorb® Typ AXT	199
Schöck Isokorb® Typ FXT	221
Schöck Isokorb® Typ OXT	239
Schöck Isokorb® Typ SXT	253
Schöck Isokorb® Typ WXT	265

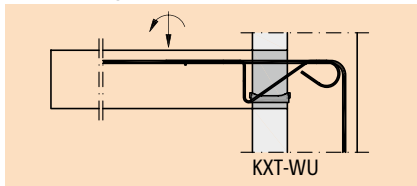
Anwendung	Fertigungsart	Schöck Isokorb® Typ
Frei auskragende Balkone 	Baustelle Ortbetonbalkone Fertigteilwerk Vollfertigteilbalkone Elementbalkone	KXT  Seite TL
Frei auskragende Balkone in Elementbauweise 	Fertigteilwerk Elementbalkone	KFXT  Seite TL
Frei auskragende Balkone 	Baustelle Ortbetonbalkone Fertigteilwerk Elementbalkone	EXT Seite TL
Frei auskragende Balkone mit Höhenversatz nach unten 	Baustelle Ortbetonbalkone Fertigteilwerk Vollfertigteilbalkone	KXT-HV  Seite TL
Frei auskragende Balkone mit Höhenversatz nach oben 	Baustelle Ortbetonbalkone Fertigteilwerk Vollfertigteilbalkone	KXT-BH  Seite TL
Frei auskragende Balkone mit Wandanschluss nach oben 	Baustelle Ortbetonbalkone Fertigteilwerk Vollfertigteilbalkone	KXT-WO  Seite TL

Anwendung

Fertigungsart

Schöck Isokorb® Typ

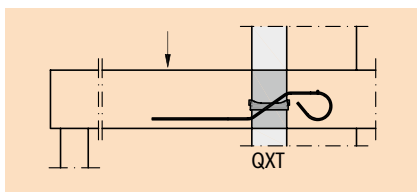
Frei auskragende Balkone mit Wandanschluss nach unten



Baustelle
Ortbetonbalkone
Fertigteilwerk
Vollfertigteilbalkone

KXT-WO  Seite TL

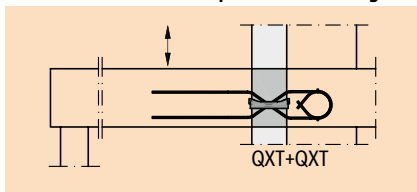
Gestützte Balkone



Baustelle
Ortbetonbalkone
Fertigteilwerk
Vollfertigteilbalkone
Elementbalkone

QXT  Seite TL

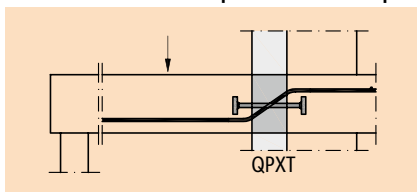
Gestützte Balkone bei positiver und negativer Querkraft



Baustelle
Ortbetonbalkone
Fertigteilwerk
Vollfertigteilbalkone
Elementbalkone

QXT+QXT  Seite TL

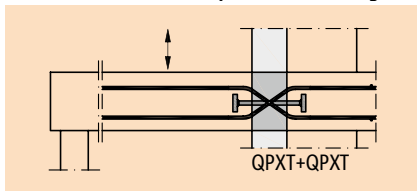
Gestützte Balkone mit punktuellen Lastspitzen



Baustelle
Ortbetonbalkone
Fertigteilwerk
Vollfertigteilbalkone
Elementbalkone

QPXT Seite TL

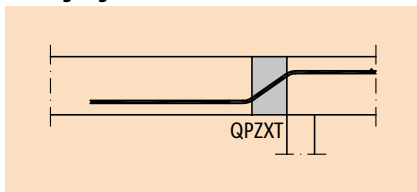
Gestützte Balkone bei positiver und negativer Querkraft mit punktuellen Lastspitzen



Baustelle
Ortbetonbalkone
Fertigteilwerk
Vollfertigteilbalkone
Elementbalkone

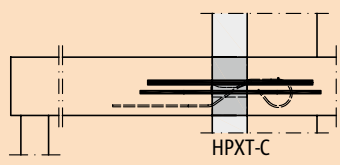
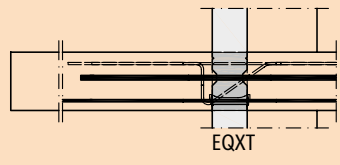
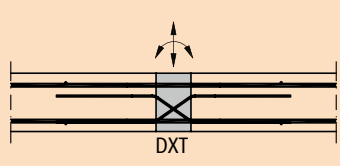
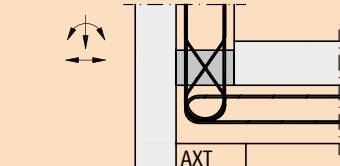
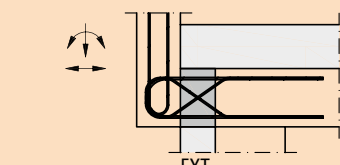
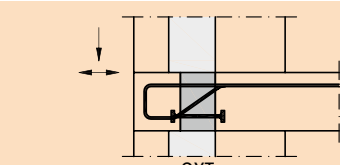
QPXT+QPXT Seite TL

Zwängungsfreier Querkraftanschluß



Baustelle
Ortbetonbalkone
Fertigteilwerk
Vollfertigteilbalkone
Elementbalkone

QPZXT Seite TL

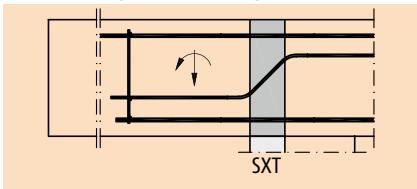
Anwendung	Fertigungsart	Schöck Isokorb® Typ
<p>Ergänzung für Horizontallasten</p>  <p>HPXT-C</p>	<p>Baustelle Ortbetonbalkone</p> <p>Fertigteilwerk Vollfertigteilbalkone Elementbalkone</p>	<p>HPXT</p> <p>Seite TL</p>
<p>Ergänzung für Horizontallasten und positive Momente</p>  <p>EQXT</p>	<p>Baustelle Ortbetonbalkone</p> <p>Fertigteilwerk Vollfertigteilbalkone Elementbalkone</p>	<p>EQXT</p> <p>Seite</p>
<p>Durchlaufende Decken mit Biegemomenten und Querkraften</p>  <p>DXT</p>	<p>Baustelle Ortbetonbalkone</p> <p>Fertigteilwerk Vollfertigteilbalkone Elementbalkone</p>	<p>DXT</p> <p>Seite TL</p>
<p>Brüstungen und Attiken</p>  <p>AXT</p>	<p>Baustelle Ortbeton</p> <p>Fertigteilwerk Vollfertigteil</p>	<p>AXT</p> <p>Seite TL</p>
<p>Vorgesetzte Brüstungen</p>  <p>FXT</p>	<p>Baustelle Ortbeton</p> <p>Fertigteilwerk Vollfertigteil</p>	<p>FXT</p> <p>Seite TL</p>
<p>Konsolen</p>  <p>OXT</p>	<p>Baustelle Ortbeton</p>	<p>OXT</p> <p>Seite TL</p>

Anwendung

Fertigungsart

Schöck Isokorb® Typ

Frei auskragende Unterzüge und Stahlbetonbalken

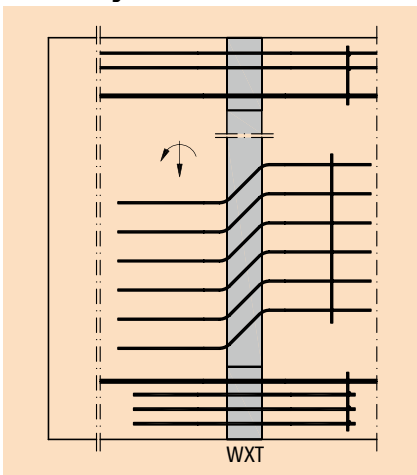


Baustelle
Ortbeton
Fertigteilwerk
Vollfertigteil

SXT

Seite TL

Frei auskragende Wandscheiben



Baustelle
Ortbeton
Fertigteilwerk
Vollfertigteil

WXT

Seite TL

Bauphysik

Stahlbeton/Stahlbeton



Anforderungen | Kennwerte

Die EnEV 2014 und die Anforderungen an Wärmebrücken

Seit der ersten Energieeinsparverordnung (EnEV 2002) haben sich die energetischen Anforderungen im Neubau und Bestand stets verschärft. Ab dem 01.05.2014 wird die novellierte EnEV 2014 in Kraft treten und die EU-Gebäuderichtlinie von 2010 umsetzen. Diese EU-Richtlinie fordert, dass die Mitgliedsstaaten ab 2021 nur noch Niedrigstenergie- oder Nullenergie-Neubauten erlauben, für öffentliche Gebäude soll dieses bereits ab 2019 gelten. In Hinblick auf diese Ziele werden mit der neuen EnEV zum 01. Januar 2016 die Anforderungen verschärft.

Im Vergleich zur EnEV 2009 hat sich das Referenzgebäude, welches für die Berechnung des maximalen Jahres-Primärenergiebedarfs des geplanten Neubaus zu Grunde gelegt wird, bezüglich des Energie-Standards nicht geändert. Die EnEV 2014 fordert, dass der berechnete Jahres-Primärenergiebedarf des Referenzgebäudes ab dem 1. Januar 2016 mit dem Faktor 0,75 multipliziert wird. Somit sinkt der zulässige Höchstwert um 25%. Neben der Reduzierung des Jahres-Primärenergiebedarfs fordert die EnEV 2014, dass ab 2016 auch der Transmissionswärmeverlust der Gebäudehülle den entsprechenden Wert des Referenzgebäudes nicht mehr überschreiten darf. Das entspricht einer Verschärfung von etwa 20%.

Je besser ein Gebäude gedämmt ist, desto stärker fallen die Wärmebrücken ins Gewicht. Damit der Einfluss der Wärmebrücken nicht zunimmt, müssen die Wärmebrücken im Zuge der Verbesserung der Wärmedämmung des Gebäudes ebenfalls besser gedämmt werden.

i Wesentliche Normen der EnEV

- ▶ DIN 4701-12: Energetische Bewertung heiz- und raumluftechnischer Anlagen im Bestand – Teil 12: Wärmeerzeuger und Trinkwassererwärmung
- ▶ DIN V 4701-10: Energetische Bewertung heiz- und raumluftechnischer Anlagen – Teil 10: Heizung, Trinkwassererwärmung, Lüftung
- ▶ DIN V 4108-6: Wärmeschutz und Energie-Einsparung in Gebäuden - Teil 6: Berechnung des Jahresheizwärme- und des Jahresheizenergiebedarfs
- ▶ DIN V 18599-1 bis 11: Energetische Bewertung von Gebäuden - Berechnung des Energiebedarfs (Nutz-, End und Primärenergiebedarf) für Heizung, Kühlung, Lüftung, Trinkwarmwasser und Beleuchtung von Gebäuden
- ▶ DIN 4108 Beiblatt 2: Wärmeschutz und Energie-Einsparung in Gebäuden - Wärmebrücken - Planungs- und Ausführungsbeispiele

Längenbezogener Wärmedurchgangskoeffizient Ψ

Der Wärmeabfluss über eine linienförmige Wärmebrücke (z. B. Balkonanschluss) wird mit dem Wärmedurchgangskoeffizienten Ψ beschrieben. Je besser das im Anschlussbereich des Balkons (oder Attika / Brüstung) eingesetzte Wärmedämmelement ist, also je größer der Wärmedurchlasswiderstand R des Elements, desto geringer ist der Wärmeabfluss über die Wärmebrücke und desto kleiner ist der Wärmedurchgangskoeffizient Ψ .

Der Wärmedurchgangskoeffizient Ψ hängt neben der Dämmleistung des Schöck Isokorb® XT auch von dem konstruktiven Aufbau im Anschlussbereich des Balkons ab und ändert sich daher mit der Konstruktion. Die Berechnung (gemäß EN ISO 10211) erfolgt über die Eingabe der Konstruktion (Wand- bzw. Deckenaufbau), dem Einsetzen des Schöck Isokorb® XT und dem Zuweisen der entsprechenden Materialeigenschaften (Wärmeleitfähigkeiten) in ein Wärmebrückenprogramm (FEM-Software) welches den 2- bzw. 3-dimensionalen Wärmestrom errechnet.

Zieht man von diesem Gesamtwärmestrom die 1-dimensionalen aufsummierten Wärmeströme durch die Regelbauteile ab, so erhält man den längenbezogenen Wärmedurchgangskoeffizienten Ψ . Dieser ist konstruktionsabhängig meist positiv, kann aber auch Werte kleiner Null annehmen, sodass der durch die Regelbauteile hindurchgehende Wärmestrom größer ist, als selbiger durch das Wärmedämmelement.

Kennwerte

Die äquivalente Wärmeleitfähigkeit λ_{eq} und der äquivalente Wärmedurchlasswiderstand R_{eq}

Die äquivalente Wärmeleitfähigkeit λ_{eq} ist die über die unterschiedlichen Flächenanteile gemittelte Gesamtwärmeleitfähigkeit des Schöck Isokorb® und ist bei gleicher Dämmkörperdicke ein Maß für die Wärmedämmwirkung. Je kleiner λ_{eq} , desto höher die Dämmung des Balkonanschlusses. Da die äquivalente Wärmeleitfähigkeit die Flächenanteile der eingesetzten Materialien berücksichtigt, ist λ_{eq} abhängig von der Tragstufe des Schöck Isokorb®.

Zur Kennzeichnung der Wärmedämmwirkung von Wärmedämmelementen unterschiedlicher Dämmkörperdicken wird statt λ_{eq} der äquivalente Wärmedurchlasswiderstand R_{eq} verwendet, der neben der äquivalenten Wärmeleitfähigkeit λ_{eq} zusätzlich noch die Dämmkörperdicke des Elementes berücksichtigt. Je größer R_{eq} , desto besser die Dämmwirkung. R_{eq} errechnet sich aus der äquivalenten Wärmeleitfähigkeit λ_{eq} und der Dämmkörperdicke d gemäß:

$$R_{eq} = \frac{d}{\lambda_{eq}}$$

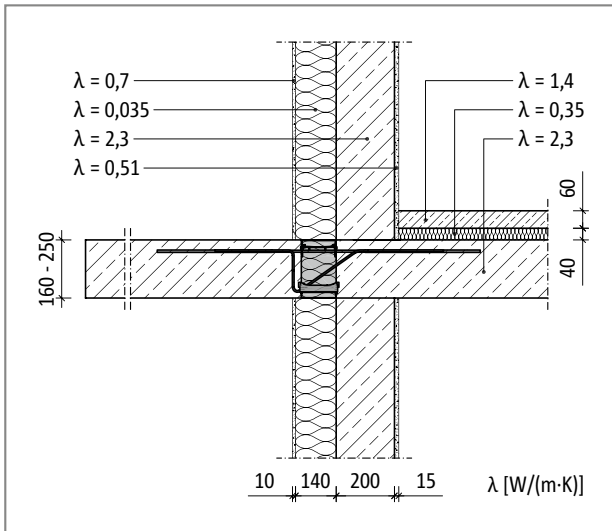
Die äquivalente Wärmeleitfähigkeit λ_{eq} ermöglicht somit die Wärmedämmeigenschaft eines Schöck Isokorb® zu beschreiben und kann als Ersatzwärmeleitfähigkeit bei detaillierten Wärmebrückenberechnungen verwendet werden.

Produktkennwert λ_{eq} und konstruktionsabhängiger Wärmedurchgangskoeffizient Ψ

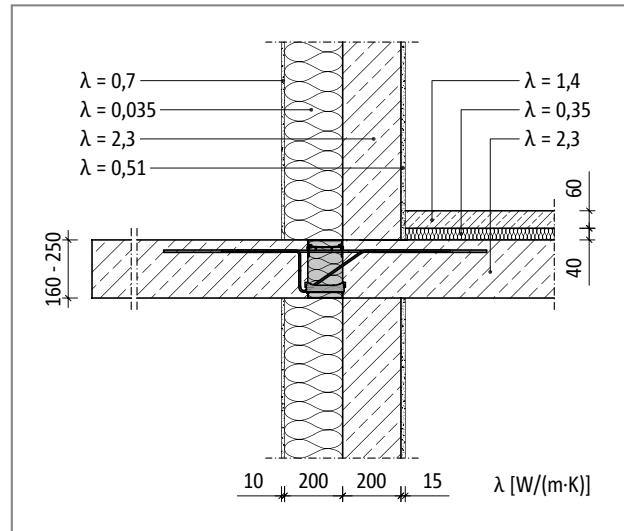
Während der Wärmedurchgangskoeffizient Ψ den Wärmeverlust über die gesamte Anschlusskonstruktion beschreibt, ist die äquivalente Wärmeleitfähigkeit λ_{eq} ein Maß für die Wärmedämmwirkung des Schöck Isokorb® allein und damit ein konstruktionsunabhängiger Produktkennwert. Daher sind in dieser Technischen Information für sämtliche Isokorb®-Typen die zugehörigen λ_{eq} -Werte angegeben. Neben den im folgenden für einfache Wandkonstruktionen (Schichtaufbau) vorberechneten Wärmedurchgangskoeffizienten Ψ , kann λ_{eq} somit auch für detaillierte Wärmebrücken-Berechnungen, die von einem linearen Schichtaufbau abweichen (z.B. Tür oder Rolladenkasten über/unter des Schöck Isokorb®), in einem FEM-Tool als Materialkennwert des Schöck Isokorb® verwendet werden.

Kennwerte

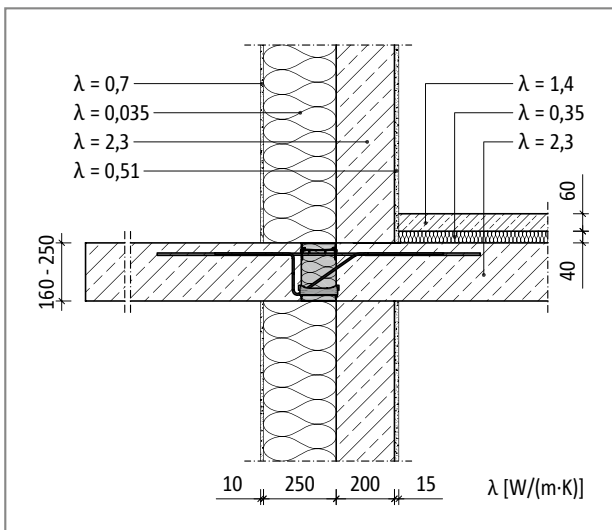
Wärmedämmverbundsystem mit 140mm Dämmung



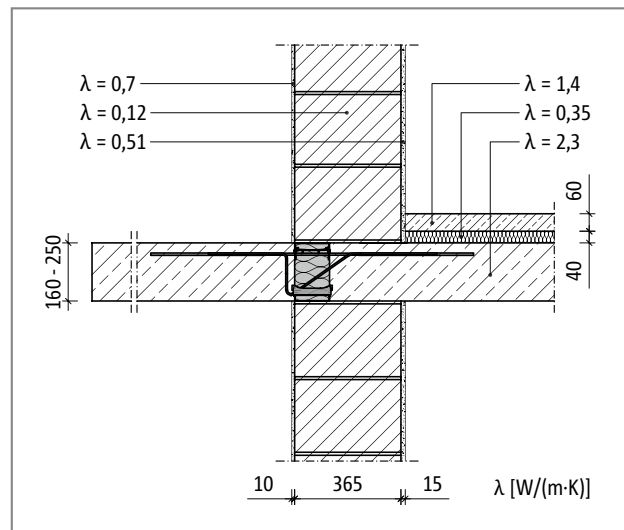
Wärmedämmverbundsystem mit 200mm Dämmung



Wärmedämmverbundsystem mit 250mm Dämmung



Monolithische Konstruktion (365mm)



i Verwendete Parameter bei der Berechnung

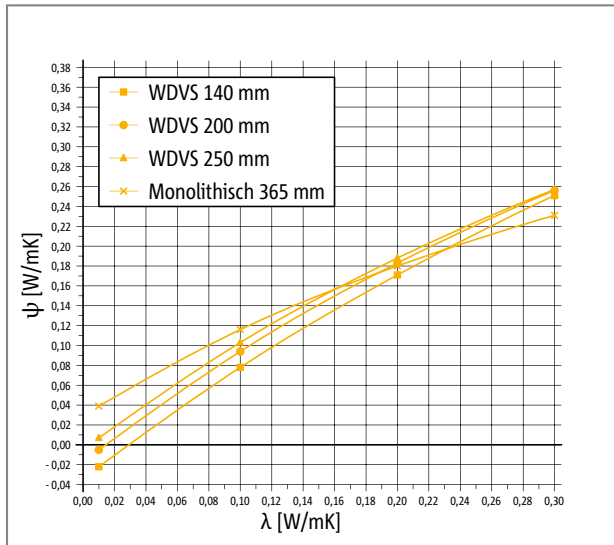
- ▶ Wärmeübergangswiderstand außen: $R_{se} = 0,04 \text{ (m}^2\text{K)/W}$
- ▶ Wärmeübergangswiderstand innen: $R_{si} = 0,13 \text{ (m}^2\text{K)/W}$

i Hinweis zur Interpretation der Diagramme

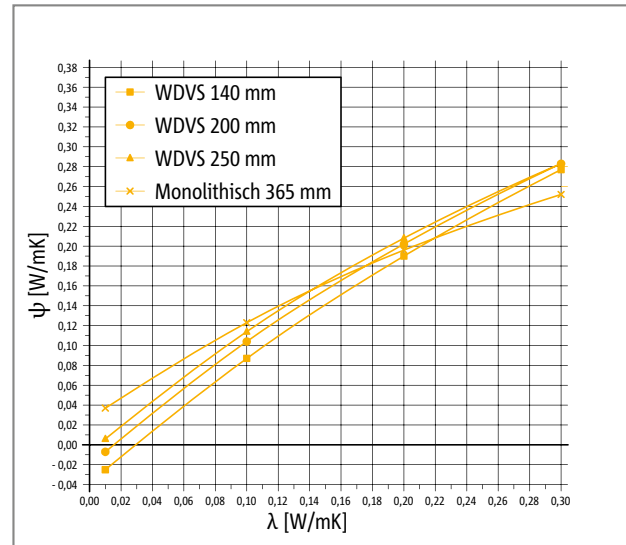
- ▶ Die äquivalente Wärmeleitfähigkeit λ_{eq} der Schöck Isokorb® Typen KXT, KFXT, QXT oder QXT+QXT dieser Technischen Information entnehmen
- ▶ Diagramm mit der entsprechenden Deckenstärke (160, 180, 200, 220 oder 250mm) wählen.
- ▶ Konstruktionsvariante (WDVS 140, 200, 250mm; Monolithisch 365mm) aus Diagramm auswählen
- ▶ Wärmedurchgangskoeffizient Ψ aus Diagramm ablesen

Kennwerte

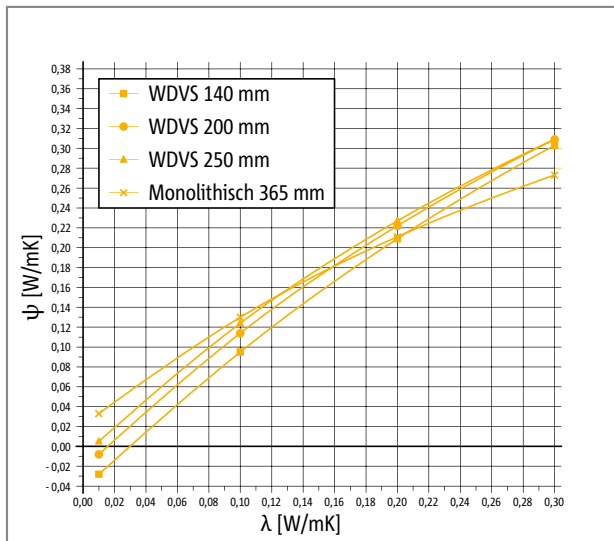
λ_{eq} / Ψ -Diagramm - Deckenstärke 160mm



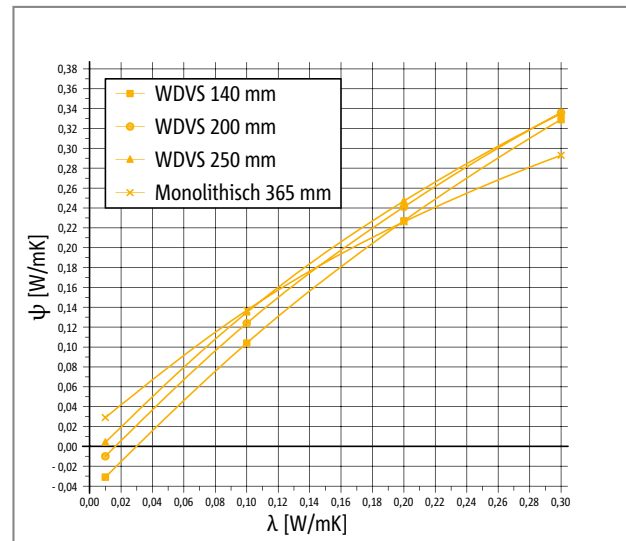
λ_{eq} / Ψ -Diagramm - Deckenstärke 180mm



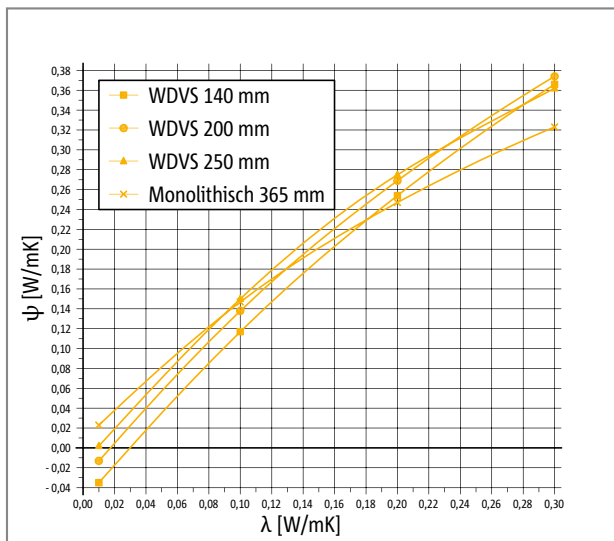
λ_{eq} / Ψ -Diagramm - Deckenstärke 200mm



λ_{eq} / Ψ -Diagramm - Deckenstärke 220mm



λ_{eq} / Ψ -Diagramm - Deckenstärke 250mm



Bauphysik

Passivhaus

Passivhausstandard mit dem Schöck Isokorb® XT

Aufgrund der sehr guten Wärmedämmleistung des Schöck Isokorb® XT ist der mit dem Schöck Isokorb® KXT angeschlossene Balkon vom Passivhaus Institut in Darmstadt (PHI) als „Wärmebrückenarme Konstruktion“ zertifiziert. Für gestützte Balkone (Schöck Isokorb® Typen QXT) sind zahlreiche Tragstufen und für frei auskragende Balkone (Schöck Isokorb® Typen KXT) eine Tragstufe (KXT15) als „Wärmebrückenfreier Anschluss“ zertifiziert.

Mit dem Schöck Isokorb® Typ AXT bietet Schöck auch für Attiken und Brüstungen einen wärmebrückenfreien Anschluss nach PHI-Zertifizierung an. Konstruktionsabhängig sind mit dem Schöck Isokorb® Typ AXT auch negative Wärmedurchgangskoeffizienten möglich. (siehe Abschnitt „Längenbezogener Wärmedurchgangskoeffizient Ψ “)

Für die Zertifizierung wird der Wärmedurchgangskoeffizient Ψ und die minimale Innenoberflächentemperatur für einen Schöck Isokorb® XT in einer vorgegebenen Passivhauskonstruktion ermittelt. Diese Werte müssen den Anforderungen an die Qualität und den dafür definierten Grenzwerten des Passivhaus Instituts entsprechen. (Die Innenoberflächentemperaturen sind auf den PHI-Zertifikaten nicht explizit aufgeführt, wenn das Komfortkriterium eingehalten ist.)

i Wärmebrückenfreie Konstruktion mit Schöck Isokorb® KXT15 möglich

Der Schöck Isokorb® KXT15 erhält vom Passivhaus Institut als erstes Dämmelement für frei auskragende Balkone die Zertifizierung „Passivhaus Komponente“.

Zertifizierte Passivhaus Komponente Schöck Isokorb® Typ QXT und Schöck Isokorb® Typ KXT15

Zertifikat

Zertifizierte Passivhaus Komponente
für kühl gemäßigtes Klima, gültig bis 31.12.2014
Wärmebrückenfreier Anschluss

Kategorie: **Balkonanschluss**
Deckenstärke von 160 - 250mm

Hersteller: **Schöck Bauteile GmbH**
76534 Baden-Baden GERMANY

Produkt: **Schöck Isokorb® Typ KXT**

Folgende Kriterien wurden für die Zuerkennung des Zertifikates geprüft:

Effizienzkriterium
Bei zwei typischen Anwendungsfällen* erfüllt das Bauteil die Anforderung

$\Delta U_{WB} \leq 0,010 \text{ W/(m}^2\text{K)}$

Komfortkriterium
Die minimale Oberflächentemperatur muss hoch genug sein, um Schimmelbildung unbehaglichen Kaltluftabfall und Strahlungswärmeentzug bei Normrandbedingungen auszuschließen.

$\theta_{s,min} \geq 17^\circ\text{C}$


Folgende Wärmebrückenverlustkoeffizienten Ψ [W/(mK)] wurden ermittelt:

Produkt	Deckenstärke			
	160	180	200	220 250
KXT15-V6	-	0,083	-	-
KKT15-V8	-	-	-	0,103

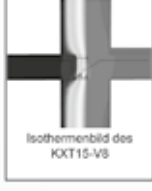
* Das Kriterium wurde an den Beispielen eines Reihen- und eines Mehrfamilienhauses nachgewiesen. (siehe Kriterien "Balkonanschluss" v2.1.1)
Das Zertifikat schließt Typen mit geringerer Tragfähigkeit ein. Die Wärmebrückenverlustkoeffizienten können näherungsweise linear interpoliert werden.

www.passiv.de


Passivhaus Institut
Dr. Wolfgang Feist
64283 Darmstadt
GERMANY



Isothermenbild des KXT15-V6



Isothermenbild des KKT15-V8



ZERTIFIZIERTE
KOMponente
Passivhaus Institut

Zertifikat

Zertifizierte Passivhaus Komponente
für kühl gemäßigtes Klima, gültig bis 31.12.2014
Wärmebrückenfreier Anschluss

Kategorie: **Balkonanschluss**
Deckenstärke von 160 - 250mm

Hersteller: **Schöck Bauteile GmbH**
76534 Baden-Baden GERMANY

Produkt: **Schöck Isokorb® Typ QXT**

Folgende Kriterien wurden für die Zuerkennung des Zertifikates geprüft:

Effizienzkriterium
Bei zwei typischen Anwendungsfällen* erfüllt das Bauteil die Anforderung

$\Delta U_{WB} \leq 0,010 \text{ W/(m}^2\text{K)}$

Komfortkriterium
Die minimale Oberflächentemperatur muss hoch genug sein, um Schimmelbildung unbehaglichen Kaltluftabfall und Strahlungswärmeentzug bei Normrandbedingungen auszuschließen.

$\theta_{s,min} \geq 17^\circ\text{C}$


Folgende Wärmebrückenverlustkoeffizienten Ψ [W/(mK)] wurden ermittelt:

Produkt	Deckenstärke			
	160	180	200	220 250
QXT10	0,069	0,072	0,079	0,084 -
QXT30	0,078	0,079	0,080	0,086 -


* Das Kriterium wurde an den Beispielen eines Reihen- und eines Mehrfamilienhauses nachgewiesen. (siehe Kriterien "Balkonanschluss" v2.1.1)
Das Zertifikat schließt Typen mit geringerer Tragfähigkeit ein. Die Wärmebrückenverlustkoeffizienten können näherungsweise linear interpoliert werden.

www.passiv.de


Passivhaus Institut
Dr. Wolfgang Feist
64283 Darmstadt
GERMANY



Isothermenbild des QXT10



Isothermenbild des QXT30



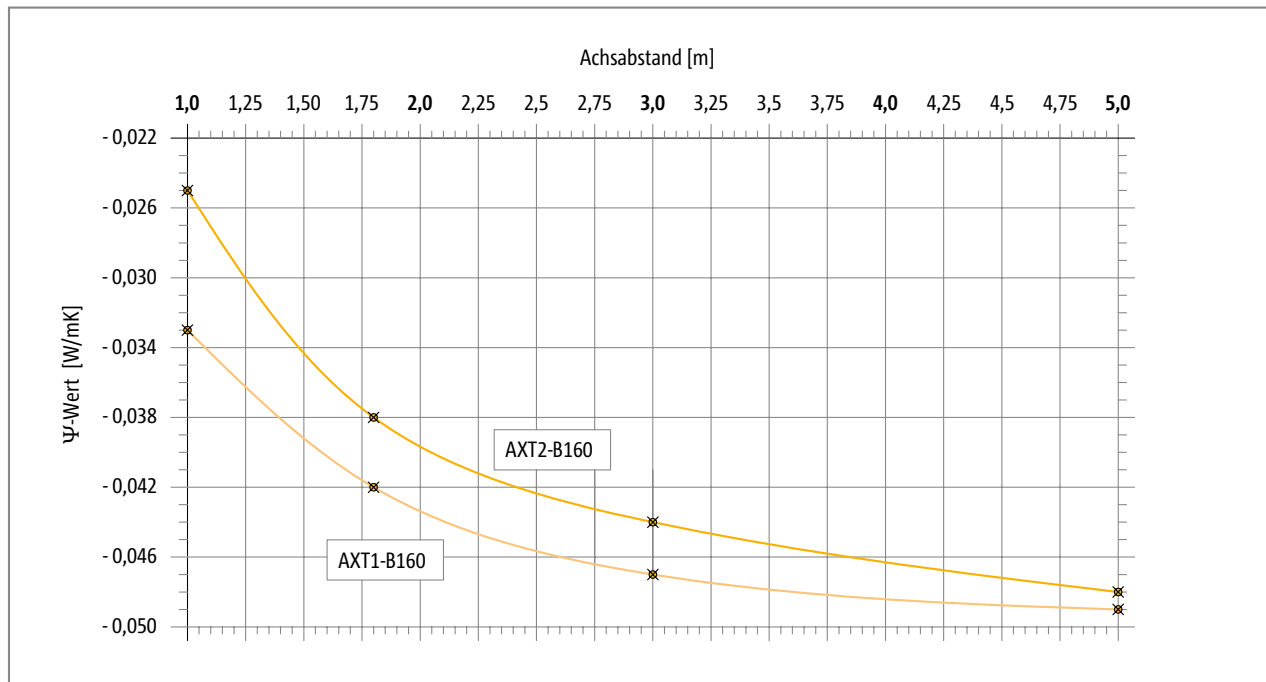
ZERTIFIZIERTE
KOMponente
Passivhaus Institut

Passivhaus

Wärmebrückenfreies Konstruieren bei Attiken und Brüstungen

Der Schöck Isokorb® Typ AXT ermöglicht erstmals einen wärmebrückenfreien Anschluss von Attiken oder Brüstungen mit konstruktionsabhängig negativen Wärmedurchgangskoeffizienten Ψ .

Im folgenden Diagramm ist die Abhängigkeit des Wärmedurchgangskoeffizienten Ψ vom Achsabstand des Schöck Isokorb® Typ AXT aufgezeigt. Soweit es die statischen Vorgaben zulassen, können die negativen Wärmedurchgangskoeffizienten Ψ durch Vergrößern des Achsabstands (der Raum zwischen den Schöck Isokorb® Typen AXT ist mit Dämmmaterial $D=120$ mm aufgefüllt) weiter verkleinert werden.



Abhängigkeit des Wärmedurchgangskoeffizienten Ψ vom Achsabstand des Schöck Isokorb® Typ AXT

i Hinweise zum Diagramm

- ▶ AXT1-B160: Attikahöhe: 400 mm, Attikabreite: 160 mm, Wanddämmung: 300 mm, Dachdämmung: 240 mm
- ▶ AXT2-B160: Attikahöhe: 1400 mm, Attikabreite: 160 mm, Wanddämmung: 300 mm, Dachdämmung: 240 mm
- ▶ Auf der sicheren Seite liegend, wurde eine Wanddämmung von 300 mm zugrunde gelegt. Bei Wanddämmungen kleiner 300 mm ergeben sich deutlich bessere Ψ -Werte.

Anforderungen

Anforderungen an den Trittschallschutz von Balkonen und Laubengängen

DIN 4109 „Schallschutz im Hochbau“

Mindestanforderungen an die Trittschalldämmung werden in der DIN 4109 „Schallschutz im Hochbau“ gestellt. Die DIN 4109 ist bauaufsichtlich eingeführt. Somit sind diese Anforderungen in jedem Falle einzuhalten. Im Beiblatt 2 zur DIN 4109 werden Empfehlungen zu erhöhten Anforderungen gegeben. Zur rechtlichen Sicherheit müssen diese bereits im Werkvertrag vereinbart werden.

Anforderungen an die Trittschalldämmung gemäß DIN 4109	Mindestanforderungen nach DIN 4109	Erhöhte Anforderungen nach Beiblatt 2 DIN 4109
	erf. $L'_{n,w}$	
Decken unter Terrassen und Loggien über Aufenthaltsräumen	≤ 53 dB	≤ 46 dB
Decken unter Laubengängen	≤ 53 dB	≤ 46 dB

Tabelle 2: Anforderung an die Trittschalldämmung gemäß DIN 4109

Zukünftige DIN 4109-1

Der Entwurf der DIN 4109-1 vom Juni 2013 sieht nur noch Mindestanforderungen und keine Empfehlungen für den erhöhten Schallschutz mehr vor. Es werden im Entwurf erstmals explizit Anforderungen an die Trittschalldämmung von Balkonen gestellt.

DEGA-Empfehlung 103: „Schallschutz im Wohnungsbau - Schallschutzausweis“

Neben dem Beiblatt 2 zur DIN 4109 gibt es zwischen Planer und Bauherr weitere Möglichkeiten, die gewünschte Qualität des Schallschutzes zu definieren. So gibt die DEGA-Empfehlung Nr. 103 „Schallschutz im Wohnungsbau - Schallschutzausweis“ vom März 2009 verschiedene Stufen der Schalldämmqualität vor. Diese dienen als Grundlage zur privatrechtlichen Vereinbarung des gewünschten Schallschutzes. Die DEGA-Empfehlung sieht Anforderungen für Laubengänge und Balkone vor, die mit Anforderungen an die Decken gleichgesetzt sind.

Schallschutzklasse		D	C	B	A	A*
		Überwiegend Mehrfamilienhäuser			Überwiegend Einfamilienhäuser	
Decken, Treppen, Balkone	erf. $L'_{n,w}$	≤ 53 dB	≤ 46 dB	≤ 40 dB	≤ 34 dB	≤ 28 dB

Tabelle 3: Empfehlungen an die Trittschalldämmung gemäß Entwurf DEGA-Empfehlung 103

Kennwerte

Die bewertete Trittschallpegeldifferenz $\Delta L_{n,v,w}$

Die bewertete Trittschallpegeldifferenz $\Delta L_{n,v,w}$ des Schöck Isokorb® XT beschreibt die Reduktion des Trittschalls bei dessen Übertragung vom Balkon in das Gebäude im Vergleich zu einem durchbetonierten Anschluss. Je größer der Wert ist, desto stärker wird der Trittschall durch den Schöck Isokorb® XT gemindert. Die bewertete Trittschallpegeldifferenz $\Delta L_{n,v,w}$ für den Schöck Isokorb® XT wurde von der Forschungs- und Entwicklungsgesellschaft für Bauphysik an der Hochschule für Technik in Stuttgart messtechnisch bestimmt.

Schöck Isokorb® Typ	Bewertete Trittschallpegeldifferenz $\Delta L_{n,v,w}$ in dB	
	Feuerwiderstandsklasse R0	Feuerwiderstandsklasse REI120
KXT15-H180	18,1	-
KXT30-H180	17,8	17,6
KXT30-V8-H180	14,9	-
KXT50-H180	14,6	12,7
KXT50-V8-H180	14,0	-
KXT65-V8-H180	12,6	9,3
KXT90-V8-H180	11,8	-
QXT10-H180	18,9	15,8
QXT30-H180	17,3	13,3
QXT60-H180	16,7	13,8
QXT70-H180	15,0	14,0

Tabelle 4: Bewertete Trittschallpegeldifferenz $\Delta L_{n,v,w}$ Schöck Isokorb® XT

Schöck Isokorb® XT und die neuen Anforderungen an den Trittschallschutz

Der Schöck Isokorb® XT reduziert deutlich die Trittschallübertragung von Laubengängen und Balkonen in das Gebäude und verbessert somit die Trittschalldämmung. Für die kommenden Anforderungen an die Trittschalldämmung von Balkonen bietet er somit eine einfache Lösung. Mit bewerteten Trittschall-Pegeldifferenzen von 9,3 dB bis 18,9 dB ermöglicht er in vielen Fällen ohne zusätzliche Maßnahmen (z. B. schwimmend verlegter Belag) die Einhaltung des geforderten Norm-Trittschallpegels von $L'_{n,w} \leq 53$ dB.

Brandschutzvorschriften | Balkone

Brandschutzvorschriften

In Deutschland liegt der Brandschutz in Gebäuden in Länderverantwortung. Jedes Bundesland hat in seiner Landesbauordnung die Brandschutzanforderungen an Bauteile geregelt. In den Länderbauordnungen wird geregelt für welche Gebäudeklassen und welche Bauteile (z.B. Decken, Wände, Balkone) welcher Brandschutz zu wählen ist. Hierbei werden die Begriffe: feuerhemmend, hochfeuerhemmend und feuerbeständig benutzt. Grundlage für die Länderbauordnung ist die Musterbauordnung.

Die Klassifizierung der Bauteile ist in der deutschen Brandschutznorm DIN 4102-2 (F-Klassifizierung) oder der europäischen Norm DIN EN 13501-2 (R-Klassifizierung) festgelegt (R - Tragfähigkeit, E - Raumabschluss, I - Hitzeabschirmung unter Brandeinwirkung). Die Klassifizierungen nach DIN 4102-2 oder DIN EN 13501-2 sind als Grundlage für den Nachweis des Brandverhaltens von Bauteilen alternativ anwendbar. Das europäische Klassifizierungssystem steht gleichberechtigt neben dem bisherigen Klassifizierungssystem nach DIN 4102. Eine zeitliche Begrenzung der Geltungsdauer des bisherigen Systems der DIN 4102 ist zur Zeit nicht abzusehen.

In der Bauregelliste (DIBt) wird geregelt welche Klassifizierung der Bauteile den Anforderungen (feuerhemmend, hochfeuerhemmend und feuerbeständig) entsprechen. Die folgende Tabelle ist eine Zusammenfassung der für die Balkonkonstruktion wichtigsten Punkte der Tabellen der Bauregelliste A Teil 1: Tabelle 1 Anlage 0.1.1 und Tabelle 2 Anlage 0.1.2 .

Tragende Stahlbetonbauteile			
bauaufsichtliche Anforderungen	Klassen nach DIN 4102-2	Klassen nach DIN EN 13501-2	Klassen nach DIN EN 13501-2
	mit oder ohne Raumabschluss	ohne Raumabschluss	mit Raumabschluss
feuerhemmend	F30-B	R30	REI30
hochfeuerhemmend	F60-AB	R60	REI60
feuerbeständig	F90-AB (in einigen Ländern F120)	R90	REI90
Feuerwiderstandsfähigkeit 120 min	kein Angabe	R120	REI120

Balkone

Balkone sind nach DIN EN 13501-2:2010-02 (1a) als tragendes Bauteil ohne raumabschließende Funktion klassifiziert.

Nach der Musterbauordnung §31 werden an Balkone keine konkreten Anforderungen an den Brandschutz gestellt.

Die Anforderungen an den Brandschutz sind im Einzelfall zu prüfen.

In der Versammlungsstättenverordnung besteht die Anforderung F90 für tragende und aussteifende Bauteile. Zusätzlich dürfen die Dämmstoffe an der Außenfassade nicht brennbar sein, damit eine Brandweiterleitung über die Fassade ausgeschlossen wird. Hierzu liegt eine gutachterliche Stellungnahme der MFPA Leipzig (Gutachterliche Stellungnahme GS 3.2/09-115 vom 14.12.2009 Leipzig) vor, in der bestätigt wird, dass eine Brandweiterleitung über die Fassade durch den Schöck Isokorb® ausgeschlossen ist.

Laubengänge

Laubengänge

Laubengänge sind nach DIN EN 13501-2:2010-02 (1a) als tragendes Bauteil ohne raumabschließende Funktion klassifiziert. Nach der Musterbauordnung §31 werden an Laubengänge keine konkreten Anforderungen an den Brandschutz gestellt, sofern sie nicht als notwendige Flure dienen. Dienen Laubengänge als notwendige Flure müssen sie abhängig von der Gebäudeklasse feuerbeständig, hochfeuerhemmend oder feuerhemmend ausgeführt werden. Hier kann es notwendig werden den Anschluss der Laubengänge raumabschließend auszuführen. Die Anforderungen an den Brandschutz sind im Einzelfall zu prüfen.

Die Bauregelliste A Teil 1 - Ausgabe 2013/1 regelt in Anlage 0.1.1 und 0.1.2 die bauaufsichtlichen Anforderungen wie folgt:

Gebäudeklasse	Anforderung an Laubengänge, die als notwendige Flure dienen		
	Musterbauordnung §31	Bauregelliste Anlage 0.1.2 Tabelle 1 DIN EN 13501-2	Bauregelliste Anlage 0.1.1 Tabelle 1 DIN4102-2
1	tragend und raumabschließend	keine Angabe	kein Angabe
2	tragend und raumabschließend feuerhemmend	REI30	F30-B
3	tragend und raumabschließend feuerhemmend	REI30	F30-AB (raumabschließend)
4	tragend und raumabschließend hochfeuerhemmend	REI60	F60-AB (raumabschließend)
5	tragend und raumabschließend feuerbeständig	REI90	F90-AB (raumabschließend)

Brandriegel

Balkone und Laubengänge im Brandriegel

Brandriegel sollen eine Brandweiterleitung zwischen Geschossen verhindern. Ein Brandriegel ist ein bauaufsichtlich zugelassenes umlaufendes Fassadenelement, das den Einbau nicht brennbarer Dämmstoffe beim Einsatz von Wärmedämmverbundsystemen (WDVS) über dem Fenstersturz ersetzt.

Die folgenden Angaben sind der Technischen Systeminfo 6: Brandschutz (Fachverband Wärmedämmverbundsysteme 10/2009) entnommen:

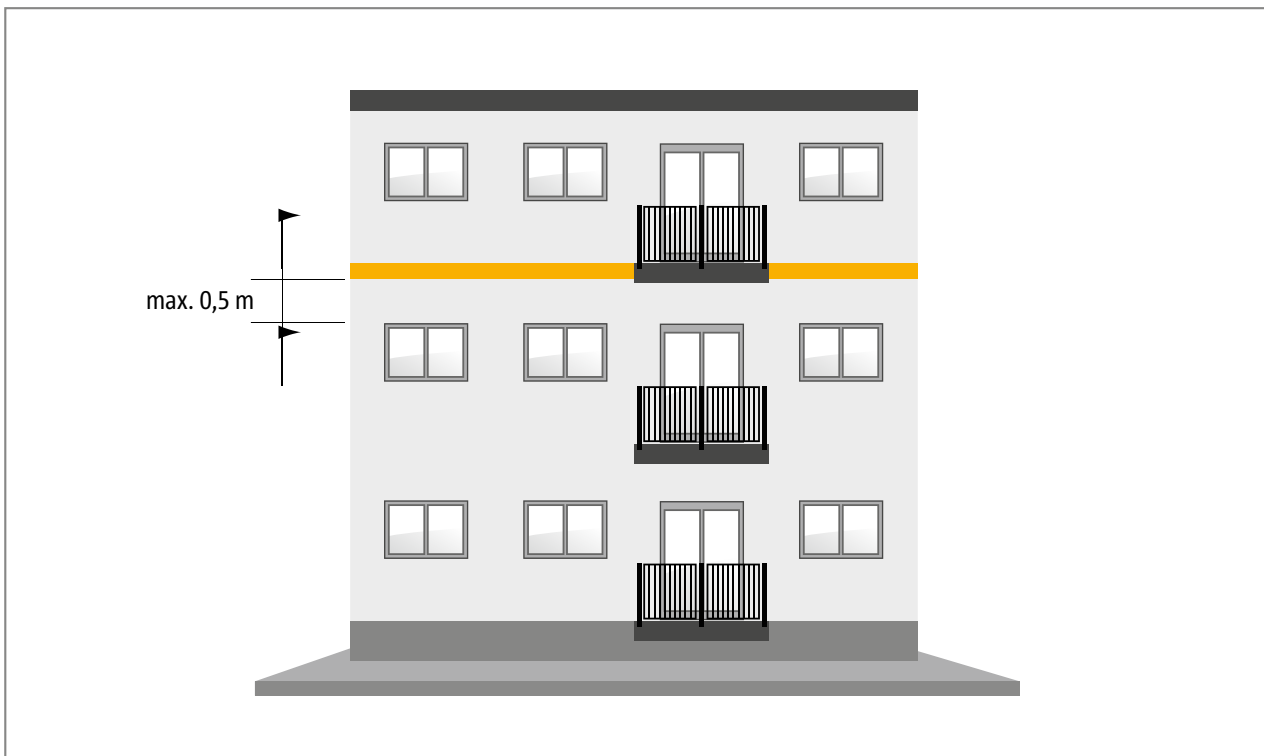
„Das brandschutztechnische Schutzziel eines „Brandriegels“ besteht in der Verhinderung einer fortschreitenden, geschossübergreifenden Brandweiterleitung in der Dämmebene von WDVS mit einer schwerentflammbaren (DIN 4102-B1) Dämmung aus Polystyrol-Hartschaum größerer Dicke ($100 \text{ mm} < d \leq 300 \text{ mm}$) durch vollständige, horizontal umlaufende Unterbrechung der Dämmung in jedem zweiten Geschoss.“ (S. 8, Technische Systeminfo 6)

Balkone werden im Brandriegel wie folgt behandelt:

„Begehbare, an der Fassade auskragende Außenbereiche, wie Balkone und Laubengänge, die ein WDVS vollständig horizontal unterbrechen, übernehmen in diesem Bereich die Funktion einer Brandsperr, so dass auf die zusätzliche Ausführung von Brandriegeln in diesem Bereich verzichtet werden kann. Der Brandriegel muss dabei seitlich auf dem Niveau der Kragplatten anschließen. Die Kragplatten müssen massiv mineralisch und mindestens feuerhemmend (F 30 nach DIN 4102-2) ausgeführt sein. Die Kragplatten müssen vollständig ohne Spalt an die Außenwand anschließen. Nur Fertigteilanschlusskörbe (ISO-Körbe) mit ausgewiesenem Feuerwiderstand (mindestens F 30 nach DIN 4102-2), können in die Brandriegel mit einbezogen werden.“ (S.12 Technische Systeminfo 6)

Der Schöck Isokorb® gilt als solcher und kann je nach Schöck Isokorb® Typ mit der Brandschutzklasse R90, REI90 oder REI120 bestellt werden.

Es kann davon ausgegangen werden, dass an einen Balkon im Brandriegel nach DIN EN 13501-2 die Anforderung REI30 gestellt werden wird.



Anordnung von Balkonen im Brandriegel (Quelle: Fachverband WDVS, Technische Systeminfo 6, S.12)

i Brandschutz

- Für die Dämmung zwischen den Schöck Isokorb® sind auf Anfrage unbewehrte Dämmkörper in Dicke 120 mm und der Länge 1000 mm in R0 oder als Brandschutzausführung bis REI120 erhältlich. Für den Brandschutz des Anschlusses ist die Einstufung des verwendeten Schöck Isokorb relevant.

Brandschutzausführung

Brandschutzausführung Schöck Isokorb® XT

Jeder Schöck Isokorb® XT ist auch in einer Brandschutzausführung erhältlich (Bezeichnung z.B. Schöck Isokorb® Typ KXT50-CV35-H180-REI120).

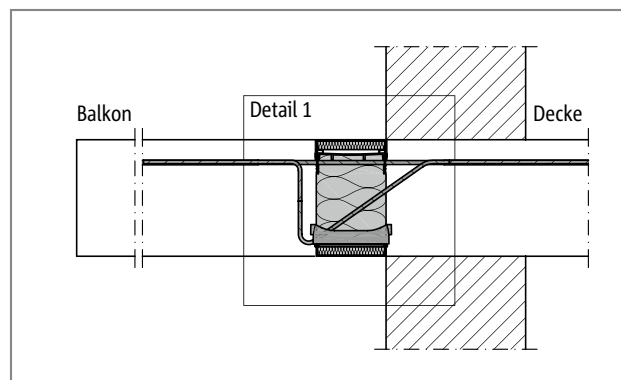
Dazu werden Brandschutzplatten werksseitig an der Ober- und Unterseite des Schöck Isokorb® angebracht (siehe Abbildung). Voraussetzung für die Brandschutzklassifizierung des Balkonanschlussbereichs ist weiterhin, dass die Balkonplatte und die Geschossdecke ebenfalls die Anforderungen an die erforderliche Feuerwiderstandsklasse nach DIN EN 1992-1-1 und -2 (EC 2) erfüllen. Wird REI gefordert, sind Aussparungen zwischen den Schöck Isokorb® XT z.B. durch Dämmzwischenstücke in Brandschutzausführung zu schließen.

Der Schöck Isokorb® XT wurde in Anlehnung an Decken nach DIN 4102 Teil 2: 5 raumabschließend geprüft, da nach DIN 4102 für Balkone keine eigenen Prüfkriterien festgelegt sind. Nach DIN EN 13501-2 wird an Balkone nur die Anforderung R (Tragfähigkeit im Brandfall) gestellt. Grundlage für diese Prüfung ist die EN 1365-5. Der Brandschutz des Schöck Isokorb® wird darüberhinaus weiterhin in Anlehnung an Decken nach EN 1365-2 geprüft. Daraus resultiert die Klassifizierung REI.

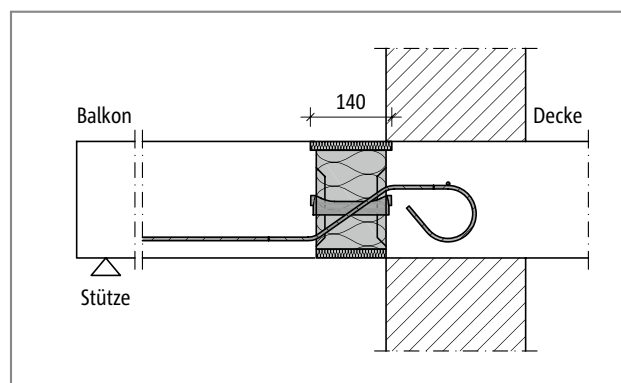
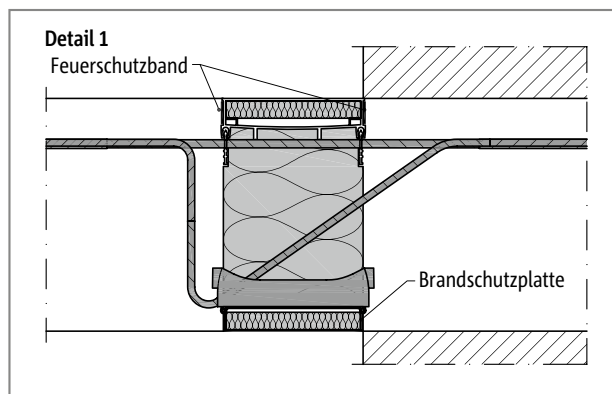
(R - Tragfähigkeit, E - Raumabschluss, I - Hitzeabschirmung unter Brandeinwirkung)

Die Anforderung aus den Brandprüfungen wurden im Produktdesign des Schöck Isokorb® mit bündig integrierten seitlichen Feuerschutzbändern oder 10 mm überstehenden Brandschutzplatten umgesetzt. Die integrierten Brandschutzbänder aus dämmschichtbildendem Material bzw. die jeweils 10 mm überstehenden Brandschutzplatten an der Oberseite des Schöck Isokorb® XT garantieren, dass die bei der Brandeinwirkung aufgehenden Fugen wirksam verschlossen werden, so dass keine Heißgase durch die Fuge dringen können (siehe nachfolgende Abbildungen).

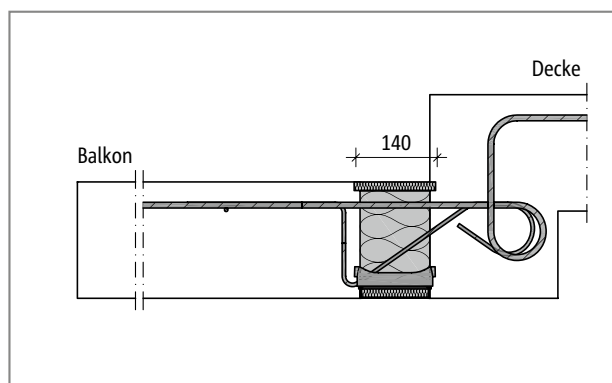
Die Brandschutzausführung des jeweiligen Schöck Isokorb® Typ ist im Produktkapitel Thema Brandschutzausführung dargestellt.



Schöck Isokorb® Typ KXT-REI120 Brandschutzplatte oben und unten; seitlich integrierte Brandschutzbänder



Schöck Isokorb® Typ QXT-REI120 Brandschutzplatte oben seitlich überstehend



Schöck Isokorb® Typ KXT-HV-REI120 Brandschutzplatte oben seitlich überstehend

i Brandschutz

- Für die Dämmung zwischen den Schöck Isokorb® sind auf Anfrage unbewehrte Dämmkörper in Dicke 120 mm und der Länge 1000 mm in R0 oder als Brandschutzausführung bis REI120 erhältlich. Für den Brandschutz des Anschlusses ist die Einstufung des verwendeten Schöck Isokorb relevant.

Brandschutzklassen

Brandschutzklassen REI120, REI90, R90

Das Brandverhalten von Bauteilen wird auf Grundlage der deutschen Norm DIN 4102-2 oder der europäischen Norm DIN EN 13501-2 klassifiziert. Das europäische Klassifizierungssystem steht gleichberechtigt neben dem bisherigen Klassifizierungssystem nach DIN 4102.

Der Hersteller oder die Anwender haben die Möglichkeit, Nachweise zum Brandverhalten oder den Feuerwiderstand entweder auf der Grundlage der DIN 4102 oder auf der Grundlage der DIN EN 13501-1 (Brandverhalten) bzw. der DIN EN 13501-2 (Feuerwiderstand) zu führen.

Für die Zulassung wurde die Mindestanforderung an den Brandschutz des Schöck Isokorb®XT nachgewiesen. Darüberhinaus besteht die Möglichkeit weitergehende Anforderungen durch gutachterliche Stellungnahmen nachzuweisen.

Für die verschiedenen Schöck Isokorb® Typen wurden folgende Brandschutzklassen gutachterlich bestätigt. (Gutachterliche Stellungnahme Nr. GS 3.2/13-117-1, MFPA Leipzig).

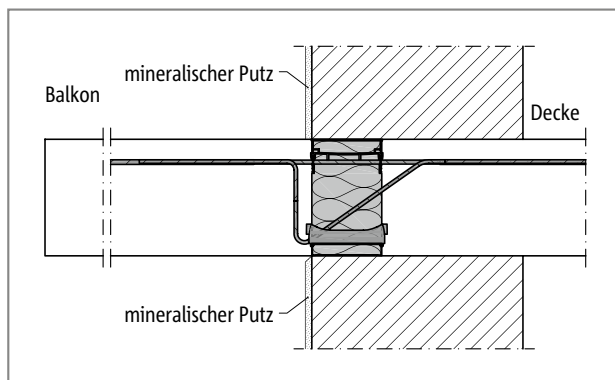
Schöck Isokorb® Typ	KXT, KFXT KXT-HV, KXT-BH, KXT-WO, KXT-WU QXT, QXT+QXT	QPXT, QPXT+QPXT, QPZXT HPXT, DXT, EXT	FXT, AXT, OXT SXT, WXT
Brandschutzklasse	REI120	REI90	R90

Brandschutzklasse REI30

Die Anforderungen an die Feuerwiderstandsklasse F30 können bereits mit den Standardelementen des Schöck Isokorb XT (R0, ohne Brandschutzplatten) erfüllt werden, wenn

- ▶ die an den Schöck Isokorb® angrenzenden Bauteile an der Oberfläche mittels mineralischer Schutzschichten bekleidet werden oder
- ▶ die an den Schöck Isokorb® angrenzenden Bauteile an der Oberfläche mittels Schutzschichten aus nichtbrennbaren Baustoffen bekleidet werden und
- ▶ der Schöck Isokorb® in die Gesamtkonstruktion mit Schutz vor direkter Beflammung von oben und unten eingebettet ist.

Eine mögliche Variante ist am Bsp. Schöck Isokorb® Typ KXT in der Abbildung dargestellt. Hier ist der Schöck Isokorb® XT im Wandbereich vorgesehen.



Schöck Isokorb® Typ KXT: REI30 Ausbildung im Wandbereich am Beispiel Typ KXT

Schöck Isokorb® Typ KXT

Feuerwiderstandsklasse R0

Typ	KXT15-V6			KXT15-V8			KXT25-V6			KXT25-V8			KXT30-V6		
	R _{eq}	λ _{eq}	ΔL _{n,v,w}	R _{eq}	λ _{eq}	ΔL _{n,v,w}	R _{eq}	λ _{eq}	ΔL _{n,v,w}	R _{eq}	λ _{eq}	ΔL _{n,v,w}	R _{eq}	λ _{eq}	ΔL _{n,v,w}
160	1,819	0,065	18,1	1,634	0,073	-	1,458	0,081	17,8	1,336	0,089	-	1,258	0,094	17,8
170	1,883	0,063		1,695	0,070		1,516	0,078		1,392	0,085		1,312	0,091	
180	1,943	0,061		1,754	0,068		1,573	0,076		1,447	0,082		1,365	0,087	
190	2,034	0,059	-	1,810	0,066	-	1,627	0,073	-	1,499	0,079	-	1,415	0,084	-
200	2,055	0,058		1,864	0,064		1,678	0,071		1,549	0,077		1,464	0,081	
210	2,107	0,056		1,915	0,062		1,728	0,069		1,597	0,074		1,511	0,079	
220	2,156	0,055		1,964	0,060		1,776	0,067		1,644	0,072		1,557	0,076	
230	2,203	0,054		2,011	0,059		1,823	0,065		1,689	0,070		1,601	0,074	
240	2,249	0,053		2,056	0,058		1,867	0,064		1,733	0,069		1,644	0,072	
250	2,292	0,052		2,100	0,057		1,910	0,062		1,775	0,067		1,685	0,070	

Feuerwiderstandsklasse R0

Typ	KXT30-V8			KXT30-VV			KXT40-V6			KXT40-V8			KXT40-VV		
	R _{eq}	λ _{eq}	ΔL _{n,v,w}	R _{eq}	λ _{eq}	ΔL _{n,v,w}	R _{eq}	λ _{eq}	ΔL _{n,v,w}	R _{eq}	λ _{eq}	ΔL _{n,v,w}	R _{eq}	λ _{eq}	ΔL _{n,v,w}
160	1,120	0,106	-	0,891	0,133	-	1,115	0,107	14,6	1,026	0,116	-	0,850	0,140	-
170	1,170	0,101		0,935	0,127		1,165	0,102		1,074	0,111		0,892	0,133	
180	1,220	0,097		0,977	0,122		1,214	0,098		1,120	0,106		0,933	0,127	
190	1,267	0,094	-	1,018	0,117	-	1,262	0,094	-	1,165	0,102	-	0,973	0,122	-
200	1,313	0,090		1,059	0,112		1,308	0,091		1,209	0,098		1,012	0,117	
210	1,358	0,087		1,098	0,108		1,353	0,088		1,252	0,095		1,050	0,113	
220	1,401	0,085		1,136	0,105		1,396	0,085		1,294	0,092		1,087	0,109	
230	1,444	0,082		1,174	0,101		1,438	0,083		1,334	0,089		1,124	0,106	
240	1,484	0,080		1,210	0,098		1,479	0,080		1,373	0,087		1,159	0,102	
250	1,524	0,078		1,246	0,095		1,518	0,078		1,411	0,084		1,194	0,099	

- ▶ R_{eq} Äquivalenter Wärmedurchlasswiderstand in (m² · K)/W
- ▶ λ_{eq} Äquivalente Wärmeleitfähigkeit in W/(m · K)
- ▶ ΔL_{n,v,w} Bewertete Trittschallpegeldifferenz in dB
- ▶ - Hier liegen keine Messergebnisse vor.

i Trittschallpegeldifferenz ΔL_{n,v,w}

- ▶ Messungen durch die Forschungs- und Entwicklungsgemeinschaft für Bauphysik e. V. an der Hochschule für Technik in Stuttgart, Prüfbericht Nr. FEB/FS52-01/08 und FEB/FS52-02/08.
- ▶ Die Trittschallpegeldifferenz ist abhängig vom Bewehrungsquerschnitt und von der Elementhöhe. Je geringer der Bewehrungsquerschnitt und je geringer die Deckenhöhe, desto größer ist die Trittschallpegeldifferenz. Für Schöck Isokorb® Typen, die nicht geprüft wurden, wurden jeweils die Messwerte des Schöck Isokorb® Typ mit mehr Bewehrungsquerschnitt oder höherer Deckendicke (auf der sicheren Seite liegend) angegeben.

Schöck Isokorb® Typ KXT

Feuerwiderstandsklasse R0

Typ	KXT45-V6			KXT45-V8			KXT45-VV			KXT50-V6			KXT50-V8		
	R_{eq}	λ_{eq}	$\Delta L_{n,v,w}$	R_{eq}	λ_{eq}	$\Delta L_{n,v,w}$	R_{eq}	λ_{eq}	$\Delta L_{n,v,w}$	R_{eq}	λ_{eq}	$\Delta L_{n,v,w}$	R_{eq}	λ_{eq}	$\Delta L_{n,v,w}$
160	1,046	0,114	14,6	0,967	0,123	-	0,758	0,157	-	0,956	0,124	14,6	0,890	0,134	-
170	1,095	0,109		1,013	0,117		0,797	0,149		1,002	0,119		0,933	0,127	
180	1,142	0,104		1,058	0,112		0,834	0,142		1,046	0,114		0,975	0,122	
190	1,188	0,100	-	1,102	0,108	-	0,871	0,136	-	1,089	0,109	-	1,017	0,117	-
200	1,232	0,096		1,144	0,104		0,907	0,131		1,131	0,105		1,057	0,112	
210	1,275	0,093		1,185	0,100		0,942	0,126		1,172	0,101		1,096	0,108	
220	1,317	0,090		1,226	0,097		0,977	0,122		1,212	0,098		1,134	0,105	
230	1,358	0,087		1,265	0,094		1,011	0,118		1,251	0,095		1,172	0,101	
240	1,397	0,085		1,303	0,091		1,044	0,114		1,289	0,092		1,208	0,098	
250	1,436	0,083		1,340	0,089		1,077	0,110		1,326	0,090		1,244	0,096	

Feuerwiderstandsklasse R0

Typ	KXT50-VV			KXT55-V8			KXT55-V10			KXT55-VV			KXT65-V8		
	R_{eq}	λ_{eq}	$\Delta L_{n,v,w}$	R_{eq}	λ_{eq}	$\Delta L_{n,v,w}$	R_{eq}	λ_{eq}	$\Delta L_{n,v,w}$	R_{eq}	λ_{eq}	$\Delta L_{n,v,w}$	R_{eq}	λ_{eq}	$\Delta L_{n,v,w}$
160	0,709	0,167	-	0,767	0,155	12,6	0,728	0,163	-	0,630	0,189	-	0,699	0,170	12,6
170	0,746	0,159		0,806	0,147		0,765	0,155		0,663	0,179		0,735	0,162	
180	0,782	0,152		0,844	0,141		0,801	0,148		0,695	0,171		0,771	0,154	
190	0,817	0,145		0,881	0,135	0,837	0,142	0,727	0,163	0,806	0,147	-			
200	0,851	0,140		0,918	0,129	0,872	0,136	0,759	0,157	0,840	0,142				
210	0,885	0,134		0,953	0,125	0,907	0,131	0,790	0,150	0,873	0,136				
220	0,918	0,129		0,988	0,120	0,940	0,126	0,820	0,145	0,906	0,131				
230	0,951	0,125		1,022	0,116	0,973	0,122	0,850	0,140	0,938	0,127				
240	0,982	0,121		1,056	0,113	1,005	0,118	0,879	0,135	0,969	0,123				
250	1,014	0,117		1,089	0,109	1,037	0,115	0,908	0,131	10000	0,119				

- ▶ R_{eq} Äquivalenter Wärmedurchlasswiderstand in $(m^2 \cdot K)/W$
- ▶ λ_{eq} Äquivalente Wärmeleitfähigkeit in $W/(m \cdot K)$
- ▶ $\Delta L_{n,v,w}$ Bewertete Trittschallpegeldifferenz in dB
- ▶ - Hier liegen keine Messergebnisse vor.

i Trittschallpegeldifferenz $\Delta L_{n,v,w}$

- ▶ Messungen durch die Forschungs- und Entwicklungsgemeinschaft für Bauphysik e. V. an der Hochschule für Technik in Stuttgart, Prüfbericht Nr. FEB/FS52-01/08 und FEB/FS52-02/08.
- ▶ Die Trittschallpegeldifferenz ist abhängig vom Bewehrungsquerschnitt und von der Elementhöhe. Je geringer der Bewehrungsquerschnitt und je geringer die Deckenhöhe, desto größer ist die Trittschallpegeldifferenz. Für Schöck Isokorb® Typen, die nicht geprüft wurden, wurden jeweils die Messwerte des Schöck Isokorb® Typ mit mehr Bewehrungsquerschnitt oder höherer Deckendicke (auf der sicheren Seite liegend) angegeben.

Schöck Isokorb® Typ KXT

Feuerwiderstandsklasse R0

Typ	KXT65-V10			KXT90-V8			KXT90-V10			KXT100-V8			KXT100-V10		
	R_{eq}	λ_{eq}	$\Delta L_{n,v,w}$	R_{eq}	λ_{eq}	$\Delta L_{n,v,w}$	R_{eq}	λ_{eq}	$\Delta L_{n,v,w}$	R_{eq}	λ_{eq}	$\Delta L_{n,v,w}$	R_{eq}	λ_{eq}	$\Delta L_{n,v,w}$
160	0,666	0,178	-	0,531	0,224	-	0,521	0,228	-	0,516	0,230	-	0,507	0,234	-
170	0,701	0,170	-	0,560	0,212	-	0,550	0,216	-	0,544	0,218	-	0,534	0,222	-
180	0,735	0,162	-	0,588	0,202	-	0,578	0,206	-	0,572	0,208	-	0,562	0,212	-
190	0,768	0,155	-	0,616	0,193	-	0,605	0,196	-	0,599	0,198	-	0,588	0,202	-
200	0,801	0,148	-	0,644	0,184	-	0,632	0,188	-	0,626	0,190	-	0,615	0,193	-
210	0,833	0,143	-	0,671	0,177	-	0,659	0,180	-	0,652	0,182	-	0,641	0,185	-
220	0,865	0,137	-	0,698	0,170	-	0,685	0,173	-	0,679	0,175	-	0,667	0,178	-
230	0,896	0,133	-	0,724	0,164	-	0,711	0,167	-	0,704	0,169	-	0,692	0,172	-
240	0,927	0,128	-	0,750	0,158	-	0,737	0,161	-	0,730	0,163	-	0,717	0,166	-
250	0,957	0,124	-	0,776	0,153	-	0,762	0,156	-	0,755	0,157	-	0,742	0,160	-

Feuerwiderstandsklasse REI120

Typ	KXT15-V6			KXT15-V8			KXT25-V6			KXT25-V8			KXT30-V6		
	R_{eq}	λ_{eq}	$\Delta L_{n,v,w}$	R_{eq}	λ_{eq}	$\Delta L_{n,v,w}$	R_{eq}	λ_{eq}	$\Delta L_{n,v,w}$	R_{eq}	λ_{eq}	$\Delta L_{n,v,w}$	R_{eq}	λ_{eq}	$\Delta L_{n,v,w}$
160	1,525	0,078	17,6	1,393	0,085	-	1,263	0,094	17,6	1,170	0,102	-	1,110	0,107	17,6
170	1,585	0,075	17,6	1,450	0,082	-	1,317	0,090	17,6	1,223	0,097	-	1,160	0,102	17,6
180	1,642	0,072	17,6	1,505	0,079	-	1,370	0,087	17,6	1,273	0,093	-	1,209	0,098	17,6
190	1,697	0,070	17,6	1,558	0,076	-	1,420	0,084	17,6	1,322	0,090	-	1,256	0,095	17,6
200	1,750	0,068	17,6	1,609	0,074	-	1,469	0,081	17,6	1,369	0,087	-	1,302	0,091	17,6
210	1,800	0,066	17,6	1,658	0,072	-	1,517	0,078	17,6	1,415	0,084	-	1,347	0,088	17,6
220	1,849	0,064	17,6	1,706	0,070	-	1,562	0,076	17,6	1,459	0,081	-	1,390	0,085	17,6
230	1,895	0,063	17,6	1,751	0,068	-	1,606	0,074	17,6	1,502	0,079	-	1,432	0,083	17,6
240	1,940	0,061	17,6	1,795	0,066	-	1,649	0,072	17,6	1,543	0,077	-	1,473	0,081	17,6
250	1,983	0,060	17,6	1,838	0,065	-	1,691	0,070	17,6	1,584	0,075	-	1,512	0,079	17,6

- ▶ R_{eq} Äquivalenter Wärmedurchlasswiderstand in $(m^2 \cdot K)/W$
- ▶ λ_{eq} Äquivalente Wärmeleitfähigkeit in $W/(m \cdot K)$
- ▶ $\Delta L_{n,v,w}$ Bewertete Trittschallpegeldifferenz in dB
- ▶ - Hier liegen keine Messergebnisse vor.

i Trittschallpegeldifferenz $\Delta L_{n,v,w}$

- ▶ Messungen durch die Forschungs- und Entwicklungsgemeinschaft für Bauphysik e. V. an der Hochschule für Technik in Stuttgart, Prüfbericht Nr. FEB/FS52-01/08 und FEB/FS52-02/08.
- ▶ Die Trittschallpegeldifferenz ist abhängig vom Bewehrungsquerschnitt und von der Elementhöhe. Je geringer der Bewehrungsquerschnitt und je geringer die Deckenhöhe, desto größer ist die Trittschallpegeldifferenz. Für Schöck Isokorb® Typen, die nicht geprüft wurden, wurden jeweils die Messwerte des Schöck Isokorb® Typ mit mehr Bewehrungsquerschnitt oder höherer Deckendicke (auf der sicheren Seite liegend) angegeben.

Schöck Isokorb® Typ KXT

Feuerwiderstandsklasse REI120

Typ	KXT30-V8			KXT30-VV			KXT40-V6			KXT40-V8			KXT40-VV		
	R_{eq}	λ_{eq}	$\Delta L_{n,v,w}$	R_{eq}	λ_{eq}	$\Delta L_{n,v,w}$	R_{eq}	λ_{eq}	$\Delta L_{n,v,w}$	R_{eq}	λ_{eq}	$\Delta L_{n,v,w}$	R_{eq}	λ_{eq}	$\Delta L_{n,v,w}$
160	1,001	0,119	-	0,814	0,146	-	0,997	0,119	-	0,925	0,128	-	0,780	0,152	-
170	1,048	0,113	-	0,855	0,139	-	1,044	0,114	12,7	0,970	0,123	-	0,819	0,145	-
180	1,094	0,109	-	0,895	0,133	-	1,090	0,109	-	1,013	0,117	-	0,858	0,139	-
190	1,138	0,104	-	0,934	0,127	-	1,134	0,105	-	1,056	0,113	-	0,895	0,133	-
200	1,182	0,101	-	0,972	0,122	-	1,177	0,101	-	1,097	0,108	-	0,932	0,127	-
210	1,224	0,097	-	1,009	0,118	-	1,219	0,097	-	1,137	0,104	-	0,968	0,123	-
220	1,265	0,094	-	1,045	0,114	-	1,260	0,094	-	1,176	0,101	-	1,003	0,118	-
230	1,305	0,091	-	1,080	0,110	-	1,300	0,091	-	1,214	0,098	-	1,038	0,114	-
240	1,343	0,088	-	1,115	0,107	-	1,339	0,089	-	1,252	0,095	-	1,071	0,111	-
250	1,381	0,086	-	1,149	0,103	-	1,376	0,086	-	1,288	0,092	-	1,105	0,108	-

Feuerwiderstandsklasse REI120

Typ	KXT45-V6			KXT45-V8			KXT45-VV			KXT50-V6			KXT50-V8		
	R_{eq}	λ_{eq}	$\Delta L_{n,v,w}$	R_{eq}	λ_{eq}	$\Delta L_{n,v,w}$	R_{eq}	λ_{eq}	$\Delta L_{n,v,w}$	R_{eq}	λ_{eq}	$\Delta L_{n,v,w}$	R_{eq}	λ_{eq}	$\Delta L_{n,v,w}$
160	0,942	0,126	-	0,877	0,135	-	0,702	0,169	-	0,868	0,137	-	0,813	0,146	-
170	0,987	0,120	12,7	0,920	0,129	-	0,738	0,161	-	0,911	0,130	12,7	0,854	0,139	-
180	1,031	0,115	-	0,962	0,123	-	0,773	0,154	-	0,952	0,125	-	0,893	0,133	-
190	1,074	0,111	-	1,003	0,118	-	0,808	0,147	-	0,993	0,120	-	0,932	0,127	-
200	1,115	0,107	-	1,043	0,114	-	0,842	0,141	-	1,032	0,115	-	0,970	0,122	-
210	1,156	0,103	-	1,082	0,110	-	0,876	0,136	-	1,071	0,111	-	1,007	0,118	-
220	1,196	0,099	-	1,120	0,106	-	0,909	0,131	-	1,109	0,107	-	1,043	0,114	-
230	1,234	0,096	-	1,157	0,103	-	0,941	0,126	-	1,145	0,104	-	1,078	0,110	-
240	1,272	0,093	-	1,193	0,100	-	0,972	0,122	-	1,181	0,101	-	1,113	0,107	-
250	1,309	0,091	-	1,228	0,097	-	1,003	0,118	-	1,217	0,098	-	1,147	0,104	-

- ▶ R_{eq} Äquivalenter Wärmedurchlasswiderstand in $(m^2 \cdot K)/W$
- ▶ λ_{eq} Äquivalente Wärmeleitfähigkeit in $W/(m \cdot K)$
- ▶ $\Delta L_{n,v,w}$ Bewertete Trittschallpegeldifferenz in dB
- ▶ - Hier liegen keine Messergebnisse vor.

i Trittschallpegeldifferenz $\Delta L_{n,v,w}$

- ▶ Messungen durch die Forschungs- und Entwicklungsgemeinschaft für Bauphysik e. V. an der Hochschule für Technik in Stuttgart, Prüfbericht Nr. FEB/FS52-01/08 und FEB/FS52-02/08.
- ▶ Die Trittschallpegeldifferenz ist abhängig vom Bewehrungsquerschnitt und von der Elementhöhe. Je geringer der Bewehrungsquerschnitt und je geringer die Deckenhöhe, desto größer ist die Trittschallpegeldifferenz. Für Schöck Isokorb® Typen, die nicht geprüft wurden, wurden jeweils die Messwerte des Schöck Isokorb® Typ mit mehr Bewehrungsquerschnitt oder höherer Deckendicke (auf der sicheren Seite liegend) angegeben.

Schöck Isokorb® Typ KXT

Feuerwiderstandsklasse REI120

Typ	KXT50-VV			KXT55-V8			KXT55-V10			KXT55-VV			KXT65-V8		
	R_{eq}	λ_{eq}	$\Delta L_{n,v,w}$	R_{eq}	λ_{eq}	$\Delta L_{n,v,w}$	R_{eq}	λ_{eq}	$\Delta L_{n,v,w}$	R_{eq}	λ_{eq}	$\Delta L_{n,v,w}$	R_{eq}	λ_{eq}	$\Delta L_{n,v,w}$
160	0,660	0,180	-	0,710	0,167	-	0,675	0,176	-	0,590	0,201	-	0,651	0,183	-
170	0,694	0,171	-	0,746	0,159	9,3	0,711	0,167	-	0,622	0,191	-	0,685	0,173	9,3
180	0,728	0,163	-	0,782	0,152	-	0,745	0,159	-	0,653	0,182	-	0,719	0,165	-
190	0,761	0,156	-	0,817	0,145	-	0,779	0,153	-	0,683	0,174	-	0,751	0,158	-
200	0,794	0,150	-	0,852	0,140	-	0,812	0,146	-	0,713	0,167	-	0,784	0,152	-
210	0,826	0,144	-	0,885	0,134	-	0,845	0,141	-	0,742	0,160	-	0,815	0,146	-
220	0,857	0,139	-	0,918	0,129	-	0,877	0,136	-	0,771	0,154	-	0,847	0,140	-
230	0,888	0,134	-	0,951	0,125	-	0,908	0,131	-	0,800	0,149	-	0,877	0,135	-
240	0,919	0,129	-	0,983	0,121	-	0,939	0,127	-	0,828	0,144	-	0,907	0,131	-
250	0,948	0,125	-	1,014	0,117	-	0,969	0,123	-	0,855	0,139	-	0,937	0,127	-

Feuerwiderstandsklasse REI120

Typ	KXT65-V10			KXT90-V8			KXT90-V10			KXT100-V8			KXT100-V10		
	R_{eq}	λ_{eq}	$\Delta L_{n,v,w}$	R_{eq}	λ_{eq}	$\Delta L_{n,v,w}$	R_{eq}	λ_{eq}	$\Delta L_{n,v,w}$	R_{eq}	λ_{eq}	$\Delta L_{n,v,w}$	R_{eq}	λ_{eq}	$\Delta L_{n,v,w}$
160	0,622	0,191	-	0,503	0,236	-	0,494	0,240	-	0,489	0,243	-	0,481	0,247	-
170	0,655	0,181	-	0,530	0,224	-	0,521	0,228	-	0,516	0,230	-	0,507	0,234	-
180	0,687	0,173	-	0,557	0,213	-	0,548	0,217	-	0,543	0,219	-	0,533	0,223	-
190	0,719	0,165	-	0,584	0,203	-	0,574	0,207	-	0,569	0,209	-	0,559	0,212	-
200	0,750	0,158	-	0,611	0,195	-	0,600	0,198	-	0,594	0,200	-	0,584	0,203	-
210	0,781	0,152	-	0,637	0,187	-	0,626	0,190	-	0,620	0,192	-	0,610	0,195	-
220	0,811	0,146	-	0,662	0,179	-	0,651	0,183	-	0,645	0,184	-	0,634	0,187	-
230	0,841	0,141	-	0,687	0,173	-	0,676	0,176	-	0,670	0,177	-	0,659	0,180	-
240	0,870	0,137	-	0,712	0,167	-	0,700	0,170	-	0,694	0,171	-	0,683	0,174	-
250	0,898	0,132	-	0,737	0,161	-	0,725	0,164	-	0,718	0,165	-	0,706	0,168	-

- ▶ R_{eq} Äquivalenter Wärmedurchlasswiderstand in $(m^2 \cdot K)/W$
- ▶ λ_{eq} Äquivalente Wärmeleitfähigkeit in $W/(m \cdot K)$
- ▶ $\Delta L_{n,v,w}$ Bewertete Trittschallpegeldifferenz in dB
- ▶ - Hier liegen keine Messergebnisse vor.

i Trittschallpegeldifferenz $\Delta L_{n,v,w}$

- ▶ Messungen durch die Forschungs- und Entwicklungsgemeinschaft für Bauphysik e. V. an der Hochschule für Technik in Stuttgart, Prüfbericht Nr. FEB/FS52-01/08 und FEB/FS52-02/08.
- ▶ Die Trittschallpegeldifferenz ist abhängig vom Bewehrungsquerschnitt und von der Elementhöhe. Je geringer der Bewehrungsquerschnitt und je geringer die Deckenhöhe, desto größer ist die Trittschallpegeldifferenz. Für Schöck Isokorb® Typen, die nicht geprüft wurden, wurden jeweils die Messwerte des Schöck Isokorb® Typ mit mehr Bewehrungsquerschnitt oder höherer Deckendicke (auf der sicheren Seite liegend) angegeben.

Schöck Isokorb® Typ KXT-HV, KXT-BH, KXT-WO, KXT-WU

Feuerwiderstandsklasse R0

Typ	KXT25-HV-V6, -BH-V6, -WO-V6, -WU-V6			KXT30-HV-V6, -BH-V6, -WO-V6, -WU-V6			KXT50-HV-V6, -BH-V6, -WO-V6, -WU-V6			KXT65-HV-V6, -BH-V6, -WO-V6, -WU-V6			KXT65-HV-V8, -BH-V8, -WO-V8, -WU-V8		
	H [mm]	R _{eq}	λ _{eq}	ΔL _{n,y,w}	R _{eq}	λ _{eq}	ΔL _{n,y,w}	R _{eq}	λ _{eq}	ΔL _{n,y,w}	R _{eq}	λ _{eq}	ΔL _{n,y,w}	R _{eq}	λ _{eq}
160	1,218	0,098	-	0,955	0,126	-	0,749	0,160	-	0,562	0,213	-	0,550	0,218	-
170	1,270	0,095	-	0,999	0,120	-	0,786	0,153	-	0,592	0,203	-	0,579	0,207	-
180	1,319	0,091	-	1,042	0,115	-	0,823	0,146	-	0,621	0,193	-	0,608	0,197	-
190	1,366	0,088	-	1,084	0,111	-	0,858	0,140	-	0,650	0,185	-	0,636	0,189	-
200	1,412	0,085	-	1,124	0,107	-	0,893	0,134	-	0,678	0,177	-	0,664	0,181	-
210	1,456	0,082	-	1,164	0,103	-	0,927	0,129	-	0,706	0,170	-	0,691	0,174	-
220	1,498	0,080	-	1,202	0,100	-	0,960	0,125	-	0,733	0,164	-	0,718	0,167	-
230	1,539	0,078	-	1,239	0,097	-	0,993	0,121	-	0,760	0,158	-	0,744	0,161	-
240	1,579	0,076	-	1,275	0,094	-	1,024	0,117	-	0,786	0,153	-	0,770	0,156	-
250	1,617	0,074	-	1,310	0,092	-	1,055	0,114	-	0,812	0,148	-	0,796	0,151	-

Feuerwiderstandsklasse REI120

Typ	KXT25-HV-V6, -BH-V6, -WO-V6, -WU-V6			KXT30-HV-V6, -BH-V6, -WO-V6, -WU-V6			KXT50-HV-V6, -BH-V6, -WO-V6, -WU-V6			KXT65-HV-V6, -BH-V6, -WO-V6, -WU-V6			KXT65-HV-V8, -BH-V8, -WO-V8, -WU-V8		
	H [mm]	R _{eq}	λ _{eq}	ΔL _{n,y,w}	R _{eq}	λ _{eq}	ΔL _{n,y,w}	R _{eq}	λ _{eq}	ΔL _{n,y,w}	R _{eq}	λ _{eq}	ΔL _{n,y,w}	R _{eq}	λ _{eq}
160	1,067	0,112	-	0,859	0,140	-	0,689	0,174	-	0,528	0,227	-	0,517	0,232	-
170	1,114	0,108	-	0,900	0,133	-	0,724	0,166	-	0,556	0,216	-	0,545	0,220	-
180	1,160	0,103	-	0,940	0,128	-	0,758	0,158	-	0,584	0,206	-	0,572	0,210	-
190	1,205	0,100	-	0,979	0,123	-	0,792	0,152	-	0,611	0,196	-	0,599	0,200	-
200	1,248	0,096	-	1,017	0,118	-	0,824	0,146	-	0,638	0,188	-	0,625	0,192	-
210	1,289	0,093	-	1,054	0,114	-	0,856	0,140	-	0,664	0,181	-	0,651	0,184	-
220	1,329	0,090	-	1,091	0,110	-	0,888	0,135	-	0,690	0,174	-	0,677	0,177	-
230	1,368	0,088	-	1,126	0,107	-	0,919	0,131	-	0,716	0,168	-	0,702	0,171	-
240	1,406	0,085	-	1,160	0,103	-	0,949	0,126	-	0,741	0,162	-	0,727	0,165	-
250	1,443	0,083	-	1,193	0,101	-	0,978	0,123	-	0,766	0,157	-	0,751	0,160	-

- ▶ R_{eq} Äquivalenter Wärmedurchlasswiderstand in (m² · K)/W
- ▶ λ_{eq} Äquivalente Wärmeleitfähigkeit in W/(m · K)
- ▶ ΔL_{n,y,w} Bewertete Trittschallpegeldifferenz in dB
- ▶ - Hier liegen keine Messergebnisse vor.

Schöck Isokorb® Typ EXT

Feuerwiderstandsklasse R0

Typ	EXT30-L/R-V10			EXT30-L/R-V12			EXT50-L/R-V10			EXT50-L/R-V12		
	R_{eq}	λ_{eq}	$\Delta L_{n,v,w}$	R_{eq}	λ_{eq}	$\Delta L_{n,v,w}$	R_{eq}	λ_{eq}	$\Delta L_{n,v,w}$	R_{eq}	λ_{eq}	$\Delta L_{n,v,w}$
180	0,422	0,284	-				0,350	0,342	-			
190	0,443	0,271	-				0,368	0,326	-			
200	0,463	0,259	-	0,421	0,285	-	0,386	0,311	-	0,356	0,337	-
210	0,483	0,248	-	0,440	0,273	-	0,403	0,298	-	0,372	0,323	-
220	0,503	0,238	-	0,458	0,262	-	0,420	0,286	-	0,388	0,309	-
230	0,523	0,229	-	0,477	0,252	-	0,437	0,275	-	0,404	0,297	-
240	0,543	0,221	-	0,495	0,243	-	0,454	0,265	-	0,419	0,286	-
250	0,562	0,213	-	0,512	0,234	-	0,470	0,255	-	0,435	0,276	-

Feuerwiderstandsklasse REI90

Typ	EXT30-L/R-V10			EXT30-L/R-V12			EXT50-L/R-V10			EXT50-L/R-V12		
	R_{eq}	λ_{eq}	$\Delta L_{n,v,w}$	R_{eq}	λ_{eq}	$\Delta L_{n,v,w}$	R_{eq}	λ_{eq}	$\Delta L_{n,v,w}$	R_{eq}	λ_{eq}	$\Delta L_{n,v,w}$
180	0,396	0,303	-				0,332	0,361	-			
190	0,416	0,289	-				0,349	0,344	-			
200	0,435	0,276	-	0,398	0,302	-	0,366	0,328	-	0,339	0,354	-
210	0,454	0,264	-	0,415	0,289	-	0,382	0,314	-	0,354	0,339	-
220	0,473	0,254	-	0,433	0,277	-	0,399	0,301	-	0,370	0,325	-
230	0,492	0,244	-	0,450	0,266	-	0,415	0,289	-	0,385	0,312	-
240	0,510	0,235	-	0,468	0,257	-	0,431	0,279	-	0,400	0,300	-
250	0,529	0,227	-	0,485	0,248	-	0,447	0,269	-	0,415	0,289	-

- ▶ R_{eq} Äquivalenter Wärmedurchlasswiderstand in $(m^2 \cdot K)/W$
- ▶ λ_{eq} Äquivalente Wärmeleitfähigkeit in $W/(m \cdot K)$
- ▶ $\Delta L_{n,v,w}$ Bewertete Trittschallpegeldifferenz in dB
- ▶ - Hier liegen keine Messergebnisse vor.

Schöck Isokorb® Ergänzungstyp HPXT

Feuerwiderstandsklasse R0

Typ	HPXT-A			HPXT-B			HPXT-C		
	H [mm]	R _{eq}	λ _{eq}	ΔL _{n,v,w}	R _{eq}	λ _{eq}	ΔL _{n,v,w}	R _{eq}	λ _{eq}
160	1,281	0,094	-	1,500	0,080	-	0,841	0,143	-
170	1,333	0,090		1,556	0,077		0,882	0,136	
180	1,384	0,087		1,610	0,075		0,921	0,130	
190	1,432	0,084		1,661	0,072		0,960	0,125	
200	1,479	0,081		1,710	0,070		0,997	0,120	
210	1,523	0,079		1,756	0,068		1,034	0,116	
220	1,567	0,077		1,801	0,067		1,069	0,112	
230	1,608	0,075		1,844	0,065		1,104	0,109	
240	1,648	0,073		1,885	0,064		1,138	0,105	
250	1,687	0,071		1,925	0,062		1,171	0,102	

Feuerwiderstandsklasse REI90

Typ	HPXT-A			HPXT-B			HPXT-C		
	H [mm]	R _{eq}	λ _{eq}	ΔL _{n,v,w}	R _{eq}	λ _{eq}	ΔL _{n,v,w}	R _{eq}	λ _{eq}
160	1,046	0,115	-	1,188	0,101	-	0,733	0,164	-
170	1,093	0,110		1,239	0,097		0,770	0,156	
180	1,139	0,105		1,287	0,093		0,806	0,149	
190	1,182	0,101		1,334	0,090		0,841	0,143	
200	1,225	0,098		1,379	0,087		0,875	0,137	
210	1,266	0,095		1,423	0,084		0,908	0,132	
220	1,306	0,092		1,465	0,082		0,941	0,128	
230	1,345	0,089		1,506	0,080		0,973	0,123	
240	1,382	0,087		1,545	0,078		1,005	0,119	
250	1,419	0,085		1,583	0,076		1,035	0,116	

- ▶ R_{eq} Äquivalenter Wärmedurchlasswiderstand in (m² · K)/W
- ▶ λ_{eq} Äquivalente Wärmeleitfähigkeit in W/(m · K)
- ▶ ΔL_{n,v,w} Bewertete Trittschallpegeldifferenz in dB
- ▶ - Hier liegen keine Messergebnisse vor.

Schöck Isokorb® Ergänzungstyp EQXT

Feuerwiderstandsklasse R0

Typ	EQXT1			EQXT2		
	H [mm]	R_{eq}	λ_{eq}	$\Delta L_{n,v,w}$	R_{eq}	λ_{eq}
160	0,767	0,156	-	0,383	0,313	-
170	0,805	0,149		0,405	0,297	
180	0,842	0,142		0,426	0,282	
190	0,878	0,137		0,447	0,269	
200	0,914	0,131		0,467	0,257	
210	0,948	0,127		0,488	0,246	
220	0,982	0,122		0,508	0,236	
230	1,015	0,118		0,528	0,227	
240	1,047	0,115		0,548	0,219	
250	1,079	0,111		0,567	0,212	

Feuerwiderstandsklasse REI90

Typ	EQXT1			EQXT2		
	H [mm]	R_{eq}	λ_{eq}	$\Delta L_{n,v,w}$	R_{eq}	λ_{eq}
160	0,676	0,177	-	0,359	0,334	-
170	0,711	0,169		0,379	0,316	
180	0,745	0,161		0,399	0,300	
190	0,778	0,154		0,419	0,286	
200	0,810	0,148		0,439	0,274	
210	0,842	0,143		0,458	0,262	
220	0,873	0,137		0,477	0,251	
230	0,903	0,133		0,496	0,242	
240	0,933	0,129		0,515	0,233	
250	0,962	0,125		0,533	0,225	

- ▶ R_{eq} Äquivalenter Wärmedurchlasswiderstand in $(m^2 \cdot K)/W$
- ▶ λ_{eq} Äquivalente Wärmeleitfähigkeit in $W/(m \cdot K)$
- ▶ $\Delta L_{n,v,w}$ Bewertete Trittschallpegeldifferenz in dB
- ▶ - Hier liegen keine Messergebnisse vor.

Schöck Isokorb® Typ QXT

Feuerwiderstandsklasse R0

Typ	QXT10			QXT20			QXT30			QXT40		
H [mm]	R _{eq}	λ _{eq}	ΔL _{n,v,w}	R _{eq}	λ _{eq}	ΔL _{n,v,w}	R _{eq}	λ _{eq}	ΔL _{n,v,w}	R _{eq}	λ _{eq}	ΔL _{n,v,w}
160	2,073	0,058	18,9	1,986	0,060	17,3	1,833	0,065	17,3	1,702	0,070	16,7
170	2,134	0,056		2,048	0,058		1,894	0,063		1,762	0,068	
180	2,192	0,055		2,106	0,057		1,952	0,061		1,820	0,066	
190	2,246	0,053	-	2,161	0,055	-	2,007	0,060	-	1,874	0,064	-
200	2,298	0,052		2,212	0,054		2,059	0,058		1,926	0,062	
210	2,346	0,051		2,261	0,053		2,109	0,057		1,976	0,061	
220	2,392	0,050		2,308	0,052		2,156	0,056		2,023	0,059	
230	2,436	0,049		2,352	0,051		2,201	0,054		2,068	0,058	
240	2,477	0,048		2,394	0,050		2,244	0,053		2,111	0,057	
250	2,517	0,048		2,434	0,049		2,285	0,052		2,153	0,056	

Feuerwiderstandsklasse R0

Typ	QXT60			QXT70			QXT80			QXT90		
H [mm]	R _{eq}	λ _{eq}	ΔL _{n,v,w}	R _{eq}	λ _{eq}	ΔL _{n,v,w}	R _{eq}	λ _{eq}	ΔL _{n,v,w}	R _{eq}	λ _{eq}	ΔL _{n,v,w}
160	1,565	0,076	16,7			15,0			-			-
170	1,624	0,074		1,552	0,077		1,377	0,087		1,238	0,097	
180	1,680	0,071		1,607	0,074		1,430	0,084		1,288	0,093	
190	1,734	0,069	-	1,660	0,072	-	1,480	0,081	-	1,336	0,090	-
200	1,785	0,067		1,711	0,070		1,529	0,078		1,382	0,087	
210	1,834	0,065		1,759	0,068		1,576	0,076		1,427	0,084	
220	1,881	0,064		1,806	0,066		1,621	0,074		1,470	0,081	
230	1,926	0,062		1,851	0,065		1,664	0,072		1,512	0,079	
240	1,969	0,061		1,894	0,063		1,706	0,070		1,553	0,077	
250	2,010	0,060		1,935	0,062		1,747	0,069		1,592	0,075	

- ▶ R_{eq} Äquivalenter Wärmedurchlasswiderstand in (m² · K)/W
- ▶ λ_{eq} Äquivalente Wärmeleitfähigkeit in W/(m · K)
- ▶ ΔL_{n,v,w} Bewertete Trittschallpegeldifferenz in dB
- ▶ - Hier liegen keine Messergebnisse vor.

i Trittschallpegeldifferenz ΔL_{n,v,w}

- ▶ Messungen durch die Forschungs- und Entwicklungsgemeinschaft für Bauphysik e. V. an der Hochschule für Technik in Stuttgart, Prüfbericht Nr. FEB/FS52-01/08 und FEB/FS52-02/08.
- ▶ Die Trittschallpegeldifferenz ist abhängig vom Bewehrungsquerschnitt und von der Elementhöhe. Je geringer der Bewehrungsquerschnitt und je geringer die Deckenhöhe, desto größer ist die Trittschallpegeldifferenz. Für Schöck Isokorb® Typen, die nicht geprüft wurden, wurden jeweils die Messwerte des Schöck Isokorb® Typ mit mehr Bewehrungsquerschnitt oder höherer Deckendicke (auf der sicheren Seite liegend) angegeben.

Schöck Isokorb® Typ QXT

Feuerwiderstandsklasse REI120

Typ	QXT10			QXT20			QXT30			QXT40		
	H [mm]	R _{eq}	λ _{eq}	ΔL _{n,v,w}	R _{eq}	λ _{eq}	ΔL _{n,v,w}	R _{eq}	λ _{eq}	ΔL _{n,v,w}	R _{eq}	λ _{eq}
160	1,685	0,071	15,8	1,627	0,074	13,3	1,523	0,079	13,3	1,431	0,084	13,3
170	1,745	0,069		1,687	0,071		1,581	0,076		1,488	0,080	
180	1,802	0,066		1,743	0,069		1,637	0,073		1,542	0,078	
190	1,856	0,064	-	1,797	0,067	-	1,690	0,071	-	1,595	0,075	-
200	1,908	0,063		1,849	0,065		1,741	0,069		1,645	0,073	
210	1,957	0,061		1,898	0,063		1,789	0,067		1,693	0,071	
220	2,005	0,060		1,945	0,062		1,836	0,065		1,739	0,069	
230	2,050	0,058		1,990	0,060		1,881	0,064		1,783	0,067	
240	2,093	0,057		2,034	0,059		1,924	0,062		1,826	0,066	
250	2,135	0,056		2,075	0,058		1,965	0,061		1,867	0,064	

Feuerwiderstandsklasse REI120

Typ	QXT60			QXT70			QXT80			QXT90		
	H [mm]	R _{eq}	λ _{eq}	ΔL _{n,v,w}	R _{eq}	λ _{eq}	ΔL _{n,v,w}	R _{eq}	λ _{eq}	ΔL _{n,v,w}	R _{eq}	λ _{eq}
160			13,8			14,0			-			-
170	1,388	0,086										
180	1,441	0,083		1,387	0,086		1,253	0,096		1,142	0,105	
190	1,492	0,080	-	1,437	0,083	-	1,300	0,092	-	1,187	0,101	-
200	1,541	0,078		1,485	0,081		1,346	0,089		1,231	0,097	
210	1,587	0,075		1,531	0,078		1,390	0,086		1,273	0,094	
220	1,633	0,073		1,576	0,076		1,433	0,084		1,314	0,091	
230	1,676	0,071		1,619	0,074		1,475	0,081		1,354	0,088	
240	1,718	0,070		1,661	0,072		1,515	0,079		1,393	0,086	
250	1,759	0,068		1,701	0,070		1,554	0,077		1,430	0,084	

- ▶ R_{eq} Äquivalenter Wärmedurchlasswiderstand in (m² · K)/W
- ▶ λ_{eq} Äquivalente Wärmeleitfähigkeit in W/(m · K)
- ▶ ΔL_{n,v,w} Bewertete Trittschallpegeldifferenz in dB
- ▶ - Hier liegen keine Messergebnisse vor.

i Trittschallpegeldifferenz ΔL_{n,v,w}

- ▶ Messungen durch die Forschungs- und Entwicklungsgemeinschaft für Bauphysik e. V. an der Hochschule für Technik in Stuttgart, Prüfbericht Nr. FEB/FS52-01/08 und FEB/FS52-02/08.
- ▶ Die Trittschallpegeldifferenz ist abhängig vom Bewehrungsquerschnitt und von der Elementhöhe. Je geringer der Bewehrungsquerschnitt und je geringer die Deckenhöhe, desto größer ist die Trittschallpegeldifferenz. Für Schöck Isokorb® Typen, die nicht geprüft wurden, wurden jeweils die Messwerte des Schöck Isokorb® Typ mit mehr Bewehrungsquerschnitt oder höherer Deckendicke (auf der sicheren Seite liegend) angegeben.

Schöck Isokorb® Typ QXT+QXT

Feuerwiderstandsklasse R0

Typ	QXT10+QXT10			QXT20+QXT20			QXT30+QXT30			QXT40+QXT40		
	R _{eq}	λ _{eq}	ΔL _{n,v,w}	R _{eq}	λ _{eq}	ΔL _{n,v,w}	R _{eq}	λ _{eq}	ΔL _{n,v,w}	R _{eq}	λ _{eq}	ΔL _{n,v,w}
160	1,621	0,074	-	1,513	0,079	-	1,335	0,090	-	1,194	0,100	-
170	1,679	0,071	-	1,569	0,076	-	1,388	0,086	-	1,245	0,096	-
180	1,733	0,069	-	1,623	0,074	-	1,440	0,083	-	1,294	0,093	-
190	1,785	0,067	-	1,674	0,072	-	1,489	0,081	-	1,341	0,090	-
200	1,834	0,065	-	1,723	0,070	-	1,536	0,078	-	1,386	0,087	-
210	1,882	0,064	-	1,770	0,068	-	1,582	0,076	-	1,430	0,084	-
220	1,927	0,062	-	1,814	0,066	-	1,625	0,074	-	1,472	0,082	-
230	1,970	0,061	-	1,857	0,065	-	1,667	0,072	-	1,513	0,079	-
240	2,011	0,060	-	1,898	0,063	-	1,708	0,070	-	1,552	0,077	-
250	2,050	0,059	-	1,938	0,062	-	1,747	0,069	-	1,590	0,075	-

Feuerwiderstandsklasse REI120

Typ	QXT10+QXT10			QXT20+QXT20			QXT30+QXT30			QXT40+QXT40		
	R _{eq}	λ _{eq}	ΔL _{n,v,w}	R _{eq}	λ _{eq}	ΔL _{n,v,w}	R _{eq}	λ _{eq}	ΔL _{n,v,w}	R _{eq}	λ _{eq}	ΔL _{n,v,w}
160	1,363	0,088	-	1,286	0,093	-	1,155	0,104	-	1,048	0,114	-
170	1,417	0,085	-	1,339	0,090	-	1,205	0,100	-	1,095	0,110	-
180	1,469	0,082	-	1,389	0,086	-	1,253	0,096	-	1,141	0,105	-
190	1,519	0,079	-	1,438	0,083	-	1,299	0,092	-	1,185	0,101	-
200	1,566	0,077	-	1,484	0,081	-	1,344	0,089	-	1,227	0,098	-
210	1,612	0,074	-	1,529	0,078	-	1,387	0,087	-	1,269	0,095	-
220	1,656	0,072	-	1,572	0,076	-	1,428	0,084	-	1,308	0,092	-
230	1,698	0,071	-	1,614	0,074	-	1,469	0,082	-	1,347	0,089	-
240	1,739	0,069	-	1,654	0,073	-	1,508	0,080	-	1,385	0,087	-
250	1,778	0,067	-	1,693	0,071	-	1,545	0,078	-	1,421	0,084	-

- ▶ R_{eq} Äquivalenter Wärmedurchlasswiderstand in (m² · K)/W
- ▶ λ_{eq} Äquivalente Wärmeleitfähigkeit in W/(m · K)
- ▶ ΔL_{n,v,w} Bewertete Trittschallpegeldifferenz in dB
- ▶ - Hier liegen keine Messergebnisse vor.

Schöck Isokorb® Typ QPXT

Feuerwiderstandsklasse R0

Typ	QPXT10			QPXT20			QPXT30			QPXT40			QPXT50			
	H [mm]	R _{eq}	λ _{eq}	ΔL _{n,v,w}	R _{eq}	λ _{eq}	ΔL _{n,v,w}	R _{eq}	λ _{eq}	ΔL _{n,v,w}	R _{eq}	λ _{eq}	ΔL _{n,v,w}	R _{eq}	λ _{eq}	ΔL _{n,v,w}
180	1,024	0,117	-	0,945	0,127	-	0,892	0,134	-	-	-	-	-	-	-	-
190	1,065	0,113	-	0,984	0,122	-	0,930	0,129	-	0,801	0,150	-	0,757	0,158	-	-
200	1,105	0,109	-	1,022	0,117	-	0,967	0,124	-	0,834	0,144	-	0,789	0,152	-	-
210	1,144	0,105	-	1,059	0,113	-	1,003	0,120	-	0,866	0,138	-	0,820	0,146	-	-
220	1,182	0,102	-	1,095	0,110	-	1,038	0,116	-	0,898	0,134	-	0,851	0,141	-	-
230	1,219	0,098	-	1,131	0,106	-	1,072	0,112	-	0,929	0,129	-	0,880	0,136	-	-
240	1,254	0,096	-	1,165	0,103	-	1,105	0,109	-	0,960	0,125	-	0,910	0,132	-	-
250	1,289	0,093	-	1,198	0,100	-	1,138	0,105	-	0,989	0,121	-	0,938	0,128	-	-

Feuerwiderstandsklasse R0

Typ	QPXT60			QPXT70			QPXT75			QPXT100			
	H [mm]	R _{eq}	λ _{eq}	ΔL _{n,v,w}	R _{eq}	λ _{eq}	ΔL _{n,v,w}	R _{eq}	λ _{eq}	ΔL _{n,v,w}	R _{eq}	λ _{eq}	ΔL _{n,v,w}
200	0,650	0,185	-	0,663	0,181	-	0,594	0,202	-	0,557	0,215	-	-
210	0,677	0,177	-	0,691	0,174	-	0,619	0,194	-	0,581	0,207	-	-
220	0,703	0,171	-	0,717	0,167	-	0,643	0,187	-	0,604	0,199	-	-
230	0,729	0,165	-	0,744	0,161	-	0,668	0,180	-	0,627	0,191	-	-
240	0,755	0,159	-	0,770	0,156	-	0,691	0,174	-	0,650	0,185	-	-
250	0,780	0,154	-	0,795	0,151	-	0,715	0,168	-	0,672	0,178	-	-

- ▶ R_{eq} Äquivalenter Wärmedurchlasswiderstand in (m²·K)/W
- ▶ λ_{eq} Äquivalente Wärmeleitfähigkeit in W/(m·K)
- ▶ ΔL_{n,v,w} Bewertete Trittschallpegeldifferenz in dB
- ▶ - Hier liegen keine Messergebnisse vor.

Schöck Isokorb® Typ QPXT

Feuerwiderstandsklasse REI90

Typ	QPXT10			QPXT20			QPXT30			QPXT40			QPXT50			
	H [mm]	R _{eq}	λ _{eq}	ΔL _{n,v,w}	R _{eq}	λ _{eq}	ΔL _{n,v,w}	R _{eq}	λ _{eq}	ΔL _{n,v,w}	R _{eq}	λ _{eq}	ΔL _{n,v,w}	R _{eq}	λ _{eq}	ΔL _{n,v,w}
180	0,826	0,145	-													
190	0,858	0,140	-	0,818	0,147	-	0,788	0,152	-							
200	0,889	0,135	-	0,849	0,141	-	0,818	0,147	-	0,705	0,170	-	0,682	0,176	-	
210	0,920	0,130	-	0,879	0,136	-	0,848	0,141	-	0,731	0,164	-	0,708	0,170	-	
220	0,949	0,126	-	0,909	0,132	-	0,878	0,137	-	0,757	0,159	-	0,733	0,164	-	
230	0,977	0,123	-	0,937	0,128	-	0,906	0,132	-	0,782	0,153	-	0,758	0,158	-	
240	1,005	0,119	-	0,965	0,124	-	0,934	0,128	-	0,806	0,149	-	0,783	0,153	-	
250	1,031	0,116	-	0,992	0,121	-	0,961	0,125	-	0,830	0,145	-	0,807	0,149	-	

Feuerwiderstandsklasse REI90

Typ	QPXT60			QPXT70			QPXT75			QPXT100			
	H [mm]	R _{eq}	λ _{eq}	ΔL _{n,v,w}	R _{eq}	λ _{eq}	ΔL _{n,v,w}	R _{eq}	λ _{eq}	ΔL _{n,v,w}	R _{eq}	λ _{eq}	ΔL _{n,v,w}
210	0,591	0,203	-	0,609	0,197	-	0,553	0,217	-	0,526	0,228	-	
220	0,613	0,196	-	0,632	0,190	-	0,574	0,209	-	0,546	0,220	-	
230	0,635	0,189	-	0,655	0,183	-	0,595	0,202	-	0,567	0,212	-	
240	0,656	0,183	-	0,677	0,177	-	0,616	0,195	-	0,587	0,204	-	
250	0,677	0,177	-	0,699	0,172	-	0,636	0,189	-	0,607	0,198	-	

- ▶ R_{eq} Äquivalenter Wärmedurchlasswiderstand in (m² · K)/W
- ▶ λ_{eq} Äquivalente Wärmeleitfähigkeit in W/(m · K)
- ▶ ΔL_{n,v,w} Bewertete Trittschallpegeldifferenz in dB
- ▶ - Hier liegen keine Messergebnisse vor.

Schöck Isokorb® Typ QPXT+QPXT

Feuerwiderstandsklasse R0

Typ	QPXT10+QPXT10			QPXT40+QPXT40			QPXT60+QPXT60			QPXT70+QPXT70				
	R_{eq}	λ_{eq}	$\Delta L_{n,v,w}$	R_{eq}	λ_{eq}	$\Delta L_{n,v,w}$	R_{eq}	λ_{eq}	$\Delta L_{n,v,w}$	R_{eq}	λ_{eq}	$\Delta L_{n,v,w}$		
190	0,780	0,154	-			-			-			-		
200	0,812	0,148		0,599	0,200									
210	0,844	0,142		0,624	0,192		0,479	0,250		0,469	0,256			
220	0,875	0,137		0,649	0,185		0,499	0,240		0,488	0,246			
230	0,905	0,133		0,673	0,178		0,519	0,231		0,507	0,236			
240	0,935	0,128		0,697	0,172		0,538	0,223		0,526	0,228			
250	0,964	0,124		0,721	0,166		0,557	0,215		0,545	0,220			

Feuerwiderstandsklasse REI90

Typ	QPXT10+QPXT10			QPXT40+QPXT40			QPXT60+QPXT60			QPXT70+QPXT70		
	R_{eq}	λ_{eq}	$\Delta L_{n,v,w}$	R_{eq}	λ_{eq}	$\Delta L_{n,v,w}$	R_{eq}	λ_{eq}	$\Delta L_{n,v,w}$	R_{eq}	λ_{eq}	$\Delta L_{n,v,w}$
190	0,663	0,181	-			-			-			-
200	0,689	0,174		0,530	0,227							
210	0,715	0,168		0,551	0,218		0,435	0,276		0,430	0,279	
220	0,740	0,162		0,572	0,210		0,452	0,265		0,447	0,268	
230	0,765	0,157		0,592	0,203		0,469	0,256		0,464	0,258	
240	0,789	0,152		0,613	0,196		0,486	0,247		0,481	0,249	
250	0,812	0,148		0,632	0,190		0,503	0,239		0,498	0,241	

- ▶ R_{eq} Äquivalenter Wärmedurchlasswiderstand in $(m^2 \cdot K)/W$
- ▶ λ_{eq} Äquivalente Wärmeleitfähigkeit in $W/(m \cdot K)$
- ▶ $\Delta L_{n,v,w}$ Bewertete Trittschallpegeldifferenz in dB
- ▶ - Hier liegen keine Messergebnisse vor.

Schöck Isokorb® Typ DXT

Feuerwiderstandsklasse R0

Typ	DXT30-VV6		DXT30-VV8		DXT30-VV10		DXT50-VV6		DXT50-VV8		DXT50-VV10	
	R_{eq}	λ_{eq}	R_{eq}	λ_{eq}	R_{eq}	λ_{eq}	R_{eq}	λ_{eq}	R_{eq}	λ_{eq}	R_{eq}	λ_{eq}
160	0,712	0,169					0,569	0,211				
170	0,748	0,160	0,653	0,184			0,599	0,200	0,537	0,224		
180	0,783	0,153	0,685	0,175	0,590	0,203	0,629	0,191	0,564	0,213	0,498	0,241
190	0,817	0,147	0,716	0,168	0,617	0,194	0,658	0,182	0,590	0,203	0,522	0,230
200	0,851	0,141	0,746	0,161	0,645	0,186	0,686	0,175	0,616	0,195	0,545	0,220
210	0,884	0,136	0,776	0,155	0,671	0,179	0,714	0,168	0,642	0,187	0,569	0,211
220	0,916	0,131	0,805	0,149	0,697	0,172	0,742	0,162	0,668	0,180	0,592	0,203
230	0,947	0,127	0,834	0,144	0,723	0,166	0,769	0,156	0,692	0,173	0,614	0,195
240	0,978	0,123	0,862	0,139	0,748	0,160	0,795	0,151	0,717	0,167	0,636	0,189
250	1,008	0,119	0,890	0,135	0,773	0,155	0,821	0,146	0,741	0,162	0,658	0,182

Feuerwiderstandsklasse R0

Typ	DXT70-VV6		DXT70-VV8		DXT70-VV10		DXT90-VV6		DXT90-VV8		DXT90-VV10	
	R_{eq}	λ_{eq}	R_{eq}	λ_{eq}	R_{eq}	λ_{eq}	R_{eq}	λ_{eq}	R_{eq}	λ_{eq}	R_{eq}	λ_{eq}
160	0,437	0,274					0,379	0,317				
170	0,461	0,260	0,424	0,283			0,400	0,300	0,371	0,323		
180	0,485	0,247	0,446	0,269	0,403	0,297	0,421	0,285	0,391	0,307	0,358	0,335
190	0,509	0,236	0,467	0,257	0,423	0,283	0,442	0,272	0,410	0,292	0,376	0,319
200	0,532	0,226	0,489	0,245	0,443	0,271	0,462	0,260	0,430	0,279	0,394	0,305
210	0,554	0,216	0,510	0,235	0,463	0,259	0,483	0,249	0,449	0,267	0,411	0,292
220	0,577	0,208	0,531	0,226	0,482	0,249	0,503	0,239	0,467	0,257	0,429	0,280
230	0,599	0,200	0,552	0,217	0,501	0,240	0,522	0,230	0,486	0,247	0,446	0,269
240	0,621	0,193	0,572	0,210	0,520	0,231	0,542	0,221	0,504	0,238	0,463	0,259
250	0,643	0,187	0,592	0,203	0,538	0,223	0,561	0,214	0,523	0,230	0,480	0,250

- ▶ R_{eq} Äquivalenter Wärmedurchlasswiderstand in $(m^2 \cdot K)/W$
- ▶ λ_{eq} Äquivalente Wärmeleitfähigkeit in $W/(m \cdot K)$
- ▶ $\Delta L_{n,v,w}$ Bewertete Trittschallpegeldifferenz in dB
- ▶ - Hier liegen keine Messergebnisse vor.

Schöck Isokorb® Typ DXT

Feuerwiderstandsklasse REI90

Typ	DXT30-VV6		DXT30-VV8		DXT30-VV10		DXT50-VV6		DXT50-VV8		DXT50-VV10	
	R_{eq}	λ_{eq}	R_{eq}	λ_{eq}	R_{eq}	λ_{eq}	R_{eq}	λ_{eq}	R_{eq}	λ_{eq}	R_{eq}	λ_{eq}
160	0,633	0,190					0,518	0,232				
170	0,666	0,180	0,590	0,203			0,545	0,220	0,493	0,243		
180	0,698	0,172	0,619	0,194	0,540	0,222	0,573	0,210	0,518	0,232	0,462	0,260
190	0,729	0,165	0,648	0,185	0,566	0,212	0,600	0,200	0,543	0,221	0,484	0,248
200	0,760	0,158	0,676	0,178	0,591	0,203	0,626	0,192	0,568	0,211	0,507	0,237
210	0,791	0,152	0,703	0,171	0,616	0,195	0,652	0,184	0,592	0,203	0,529	0,227
220	0,820	0,146	0,731	0,164	0,641	0,187	0,678	0,177	0,615	0,195	0,550	0,218
230	0,849	0,141	0,757	0,158	0,665	0,181	0,703	0,171	0,639	0,188	0,571	0,210
240	0,878	0,137	0,783	0,153	0,688	0,174	0,728	0,165	0,662	0,181	0,592	0,203
250	0,906	0,132	0,809	0,148	0,712	0,169	0,752	0,160	0,684	0,175	0,613	0,196

Feuerwiderstandsklasse REI90

Typ	DXT70-VV6		DXT70-VV8		DXT70-VV10		DXT90-VV6		DXT90-VV8		DXT90-VV10	
	R_{eq}	λ_{eq}	R_{eq}	λ_{eq}	R_{eq}	λ_{eq}	R_{eq}	λ_{eq}	R_{eq}	λ_{eq}	R_{eq}	λ_{eq}
160	0,406	0,295					0,355	0,338				
170	0,429	0,280	0,396	0,303			0,375	0,320	0,350	0,343		
180	0,451	0,266	0,417	0,288	0,380	0,316	0,395	0,304	0,369	0,326	0,339	0,354
190	0,473	0,254	0,437	0,274	0,398	0,301	0,415	0,289	0,387	0,310	0,356	0,337
200	0,495	0,242	0,458	0,262	0,417	0,288	0,434	0,276	0,405	0,296	0,373	0,321
210	0,516	0,232	0,478	0,251	0,436	0,275	0,453	0,265	0,423	0,283	0,390	0,308
220	0,537	0,223	0,497	0,241	0,454	0,264	0,472	0,254	0,441	0,272	0,407	0,295
230	0,558	0,215	0,517	0,232	0,472	0,254	0,491	0,244	0,459	0,262	0,423	0,284
240	0,579	0,207	0,536	0,224	0,490	0,245	0,510	0,235	0,476	0,252	0,439	0,273
250	0,599	0,200	0,556	0,216	0,508	0,236	0,528	0,227	0,494	0,243	0,456	0,263

- ▶ R_{eq} Äquivalenter Wärmedurchlasswiderstand in $(m^2 \cdot K)/W$
- ▶ λ_{eq} Äquivalente Wärmeleitfähigkeit in $W/(m \cdot K)$
- ▶ $\Delta L_{n,vw}$ Bewertete Trittschallpegeldifferenz in dB
- ▶ - Hier liegen keine Messergebnisse vor.

Schöck Isokorb® Typ AXT, FXT, OXT

Feuerwiderstandsklasse R0

Typ	AXT1		AXT2		
	H [mm]	R _{eq}	λ _{eq}	R _{eq}	λ _{eq}
150		0,897	0,134	0,690	0,174
160		0,942	0,127	0,727	0,165
170		0,986	0,122	0,764	0,157
180		1,028	0,117	0,799	0,150
190		1,070	0,112	0,834	0,144
200		1,110	0,108	0,868	0,138
210		1,149	0,104	0,901	0,133
220		1,187	0,101	0,934	0,128
230		1,224	0,098	0,966	0,124
240		1,260	0,095	0,997	0,120
250		1,295	0,093	1,028	0,117

Typ	FXT		
	H [mm]	R _{eq}	λ _{eq}
150			
160		0,808	0,149
170		0,847	0,142
180		0,886	0,136
190		0,923	0,130
200		0,960	0,125
210		0,995	0,121
220		1,030	0,117
230		1,064	0,113
240		1,097	0,109
250		1,129	0,106

Typ	OXT		
	H [mm]	R _{eq}	λ _{eq}
150			
160			
170			
180		0,799	0,150
190		0,834	0,144
200		0,868	0,138
210		0,901	0,133
220		0,934	0,128
230		0,966	0,124
240		0,997	0,120
250		1,028	0,117

Feuerwiderstandsklasse R90

Typ	AXT1		AXT2		
	H [mm]	R _{eq}	λ _{eq}	R _{eq}	λ _{eq}
160		0,753	0,159	0,609	0,197
170		0,787	0,153	0,638	0,188
180		0,819	0,147	0,667	0,180
190		0,850	0,141	0,694	0,173
200		0,880	0,136	0,721	0,166
210		0,909	0,132	0,747	0,161
220		0,938	0,128	0,772	0,155
230		0,965	0,124	0,797	0,151
240		0,991	0,121	0,821	0,146
250		1,017	0,118	0,845	0,142

Typ	FXT		
	H [mm]	R _{eq}	λ _{eq}
160		0,665	0,180
170		0,696	0,172
180		0,726	0,165
190		0,755	0,159
200		0,783	0,153
210		0,810	0,148
220		0,837	0,143
230		0,863	0,139
240		0,888	0,135
250		0,912	0,132

Typ	OXT		
	H [mm]	R _{eq}	λ _{eq}
160			
170			
180		0,667	0,180
190		0,694	0,173
200		0,721	0,166
210		0,747	0,161
220		0,772	0,155
230		0,797	0,151
240		0,821	0,146
250		0,845	0,142

- ▶ R_{eq} Äquivalenter Wärmedurchlasswiderstand in (m² · K)/W
- ▶ λ_{eq} Äquivalente Wärmeleitfähigkeit in W/(m · K)
- ▶ ΔL_{n,v,w} Bewertete Trittschallpegeldifferenz in dB
- ▶ - Hier liegen keine Messergebnisse vor.

Schöck Isokorb® Typ SXT

Feuerwiderstandsklasse R0

Typ	SXT1			SXT2			SXT3			SXT4		
H [mm]	R _{eq}	λ _{eq}	ΔL _{n,v,w}	R _{eq}	λ _{eq}	ΔL _{n,v,w}	R _{eq}	λ _{eq}	ΔL _{n,v,w}	R _{eq}	λ _{eq}	ΔL _{n,v,w}
320 - 550	0,823	0,146	-	0,619	0,194	-	0,479	0,251	-	0,347	0,346	-

Feuerwiderstandsklasse R90

Typ	SXT1			SXT2			SXT3			SXT4		
H [mm]	R _{eq}	λ _{eq}	ΔL _{n,v,w}	R _{eq}	λ _{eq}	ΔL _{n,v,w}	R _{eq}	λ _{eq}	ΔL _{n,v,w}	R _{eq}	λ _{eq}	ΔL _{n,v,w}
320 - 550	0,712	0,168	-	0,554	0,217	-	0,439	0,273	-	0,325	0,369	-

- ▶ R_{eq} Äquivalenter Wärmedurchlasswiderstand in (m² · K)/W
- ▶ λ_{eq} Äquivalente Wärmeleitfähigkeit in W/(m · K)
- ▶ ΔL_{n,v,w} Bewertete Trittschallpegeldifferenz in dB
- ▶ - Hier liegen keine Messergebnisse vor.
- ▶ Die äquivalente Wärmeleitfähigkeit λ_{eq} ist abhängig von der Geometrie des Elementes. Zur Berechnung wurde eine Elementhöhe von 400mm verwendet.

Schöck Isokorb® Typ WXT

Feuerwiderstandsklasse R0

Typ	WXT1			WXT2			WXT3			WXT4		
H [mm]	R _{eq}	λ _{eq}	ΔL _{n,v,w}	R _{eq}	λ _{eq}	ΔL _{n,v,w}	R _{eq}	λ _{eq}	ΔL _{n,v,w}	R _{eq}	λ _{eq}	ΔL _{n,v,w}
1500 - 1990	1,824	0,066	-	1,408	0,085	-	1,094	0,110	-	0,862	0,139	-
2000 - 2490	2,102	0,057		1,674	0,072		1,333	0,090		1,070	0,112	
2500 - 3500	2,479	0,048		2,065	0,058		1,706	0,070		1,410	0,085	

Feuerwiderstandsklasse R90

Typ	WXT1			WXT2			WXT3			WXT4		
H [mm]	R _{eq}	λ _{eq}	ΔL _{n,v,w}	R _{eq}	λ _{eq}	ΔL _{n,v,w}	R _{eq}	λ _{eq}	ΔL _{n,v,w}	R _{eq}	λ _{eq}	ΔL _{n,v,w}
1500 - 1990	1,420	0,085	-	1,154	0,104	-	0,935	0,128	-	0,760	0,158	-
2000 - 2490	1,593	0,075		1,335	0,090		1,109	0,108		0,921	0,130	
2500 - 3500	1,814	0,066		1,582	0,076		1,362	0,088		1,167	0,103	

- ▶ R_{eq} Äquivalenter Wärmedurchlasswiderstand in (m² · K)/W
- ▶ λ_{eq} Äquivalente Wärmeleitfähigkeit in W/(m · K)
- ▶ ΔL_{n,v,w} Bewertete Trittschallpegeldifferenz in dB
- ▶ - Hier liegen keine Messergebnisse vor.
- ▶ Die äquivalente Wärmeleitfähigkeit λ_{eq} ist abhängig von der Geometrie des Elementes. Zur Berechnung wurde im Höhenbereich 1500-1990mm: 1500mm, im Höhenbereich 2000-2490: 2000mm und im Höhenbereich 2500-3500: 2500mm verwendet. Die Werte liegen daher stets auf der sicheren Seite.

Bauphysik

Stahlbeton/Stahlbeton



Stahlbeton/Stahlbeton

Tragstufenanpassung

Eine Aufstellung des neuen Produktprogramms im Vergleich zum bisherigen Produktprogramm ist in den folgenden Tabellen abgebildet.


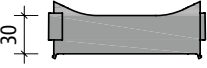
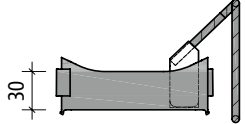
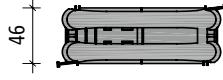
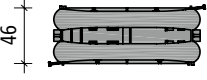
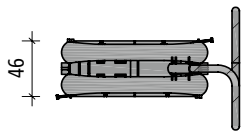
Neues Produktprogramm		Bisheriges Produktprogramm
KXT15	ersetzt	KXT10
KXT25	ersetzt	KXT20
KXT30	bleibt	KXT30
KXT40	bleibt	KXT40
KXT45	ergänzt	–
KXT50	bleibt	KXT50
KXT55	ergänzt	–
KXT65	ersetzt	KXT60
–	entfällt	KXT70
–	entfällt	KXT80
KXT90	bleibt	KXT90
KXT100	bleibt	KXT100

Neues Produktprogramm		Bisheriges Produktprogramm
KFXT25	ersetzt	KFXT20
KFXT30	bleibt	KFXT30
KFXT40	bleibt	KFXT40
KFXT50	bleibt	KFXT50
KFXT65	ergänzt	–
–	entfällt	KFXT70

Neues Produktprogramm		Bisheriges Produktprogramm
KXT25-HV/BH/WO/WU	ersetzt	KXT20-HV/BH/WO/WU
KXT30-HV/BH/WO/WU	bleibt	KXT30-HV/BH/WO/WU
KXT50-HV/BH/WO/WU	bleibt	KXT50-HV/BH/WO/WU
KXT65-HV/BH/WO/WU	ersetzt	KXT60-HV/BH/WO/WU

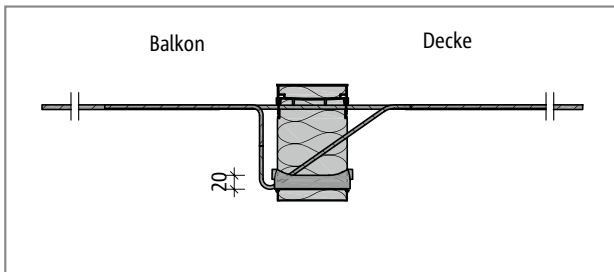
HTE Compact

Übersicht über die Verwendung der HTE Compact Drucklager in den Schöck Isokorb® Typen.

HTE Compact 20	HTE Compact 30	HTE Compact 30 mit Sonderbügel
		
		

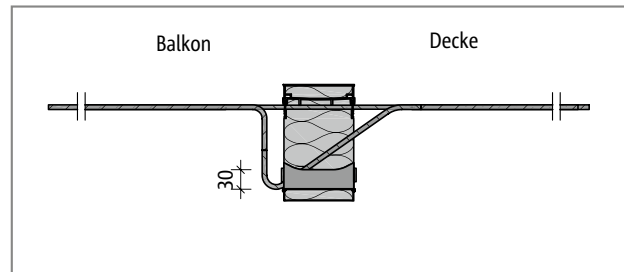
Schöck Isokorb® Typ KXT (analog Typ KFXT)

HTE Compact 20



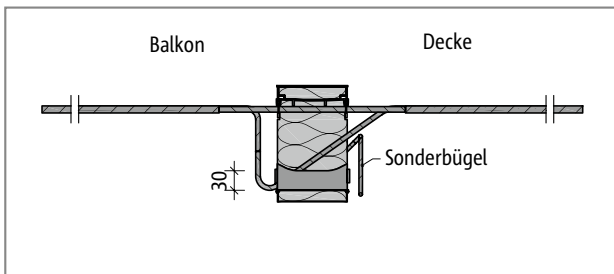
Schöck Isokorb® Typ KXT15 bis KXT40: Produktschnitt

HTE Compact 30



Schöck Isokorb® Typ KXT45 und KXT50: Produktschnitt

HTE Compact 30 mit Sonderbügel

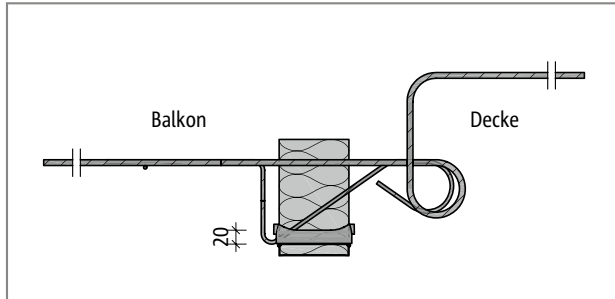


Schöck Isokorb® Typ KXT55 bis KXT100: Produktschnitt

HTE Compact

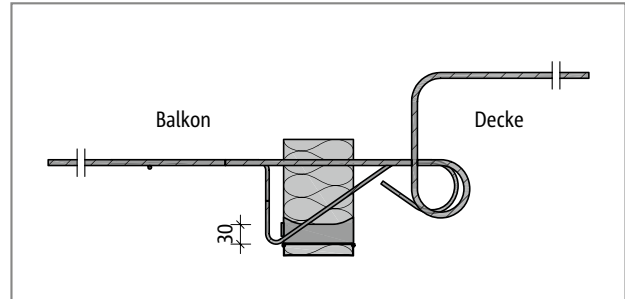
Schöck Isokorb® Typ KXT-HV (analog Typ KXT-BH, KXT-WO, KXT-WU)

HTE Compact 20



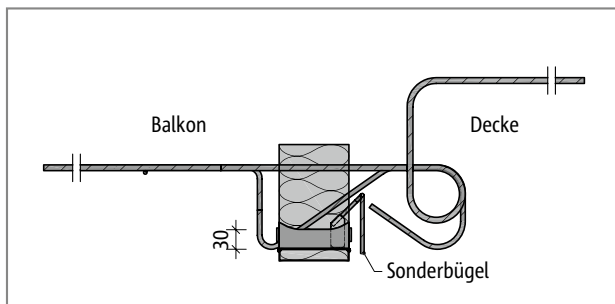
Schöck Isokorb® Typ KXT25-HV und KXT30-HV: Produktschnitt

HTE Compact 30



Schöck Isokorb® Typ KXT50-HV: Produktschnitt

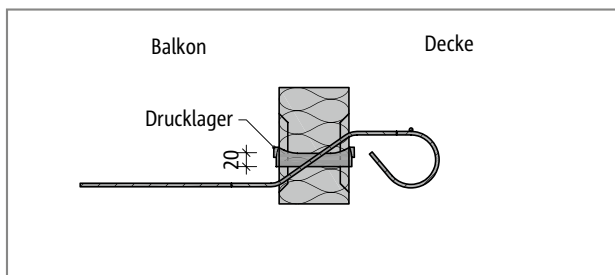
HTE Compact 30 mit Sonderbügel



Schöck Isokorb® Typ KXT65-HV: Produktschnitt

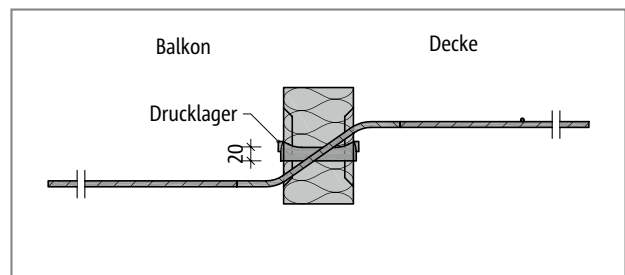
Schöck Isokorb® Typ QXT

HTE Compact 20



Schöck Isokorb® Typ QXT10 bis QXT40: Produktschnitt

HTE Compact 20



Schöck Isokorb® Typ QXT60 bis QXT90: Produktschnitt

Baustoffe

Baustoffe Schöck Isokorb®

Betonstahl	B500B nach DIN 488-1
Baustahl	S 235 JRG1, S 235 JO, S 235 J2, S 355 JR, S 355 J2, oder S 355 JO nach DIN EN 10025-2 für die Druckplatten
Nichtrostender Stahl	Betonrippenstahl B500B NR, Werkstoff-Nr. 1.4362, 1.4571 oder 1.4482 (Inoxripp 4486) Zugstäbe Werkstoff-Nr. 1.4362 ($f_{yk} = 700 \text{ N/mm}^2$) Glatter Stabstahl, Werkstoff-Nr. 1.4571 oder 1.4404 der Verfestigungsstufe S 460
Beton-Drucklager	HTE-Compact-Drucklager (Drucklager aus microstahlfaser-bewehrtem Hochleistungsfeinbeton) PE-HD Kunststoffummantelung
Dämmstoff	Neopor® - dieser Dämmstoff ist ein Polystyrol-Hartschaum und eine eingetragene Marke der BASF, $\lambda = 0,031 \text{ W/m-K}$, Baustoffklassifizierung B1 (schwer entflammbar)
Brandschutz-Material	Leichtbauplatten der Baustoffklasse A1, zementgebundene Brandschutzplatten, Mineralwolle: $\rho \geq 150 \text{ kg/m}^3$, Schmelzpunkt $T \geq 1000 \text{ °C}$ und integrierte Feuerschutzbänder

Anschließende Bauteile

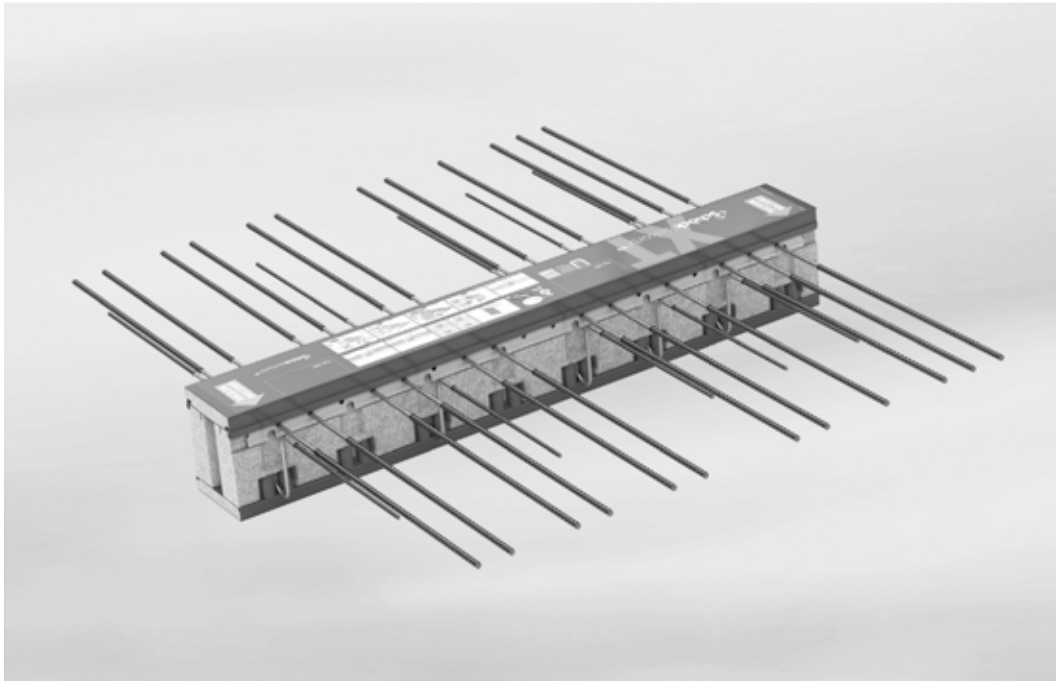
Betonstahl	B500A oder B500B nach DIN 488-1, bzw. DIN EN 1992-1-1 (EC2) und DIN EN 1992-1-1/NA
Beton	Normalbeton nach DIN 1045-2 bzw. DIN EN 206-1 mit einer Trockenrohdichte von 2000 kg/m^3 bis 2600 kg/m^3 (Leichtbeton ist nicht zulässig)
	Indikative Mindestfestigkeitsklasse der Außenbauteile: Mindestens C25/30 und in Abhängigkeit der Umweltklassen nach DIN EN 1992-1-1/NA, Tabelle
NA.E.1	Mindestens C30/37 für Typ KXT100
	Indikative Betonfestigkeitsklasse der Innenbauteile: Mindestens C20/25 und in Abhängigkeit der Umweltklassen nach DIN EN 1992-1-1/NA, Tabelle
NA.E.1	Mindestens C25/30 für Typ KXT90 (Empfehlung Schöck) Mindestens C30/37 für Typ KXT100 (gemäß Zulassung)

Hinweis zum Biegen von Betonstählen

Bei der Produktion des Schöck Isokorb® im Werk wird durch Überwachung sichergestellt, dass die Bedingungen der bauaufsichtlichen Zulassung und der DIN EN 1992-1-1 (EC2) und DIN EN 1992-1-1/NA bezüglich Biegen von Betonstählen eingehalten werden.

Achtung: Werden original Schöck Isokorb® Betonstähle bauseitig gebogen oder hin- und zurückgebogen, liegt die Einhaltung und Überwachung der betreffenden Bedingungen (bauaufsichtliche Zulassung, DIN EN 1992-1-1 (EC2) und DIN EN 1992-1-1/NA) außerhalb des Einflusses der Schöck Bauteile GmbH. Daher erlischt in solchen Fällen unsere Gewährleistung.

Schöck Isokorb® Typ KXT



Schöck Isokorb® Typ KXT

Schöck Isokorb® Typ KXT (Kragarm)

Für auskragende Balkone geeignet. Er überträgt negative Momente und positive Querkräfte. Der Schöck Isokorb® Typ KXT der Querkrafttragstufe VV überträgt negative Momente, positive und negative Querkräfte.



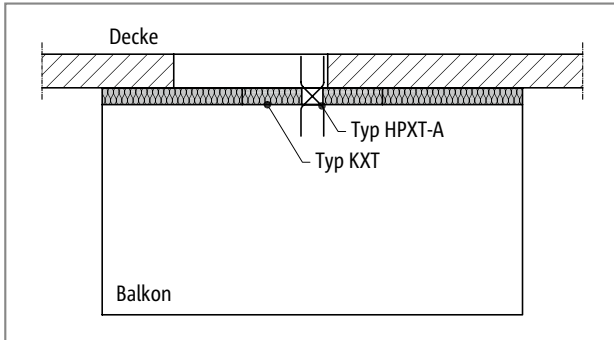
KXT

Stahlbeton/Stahlbeton

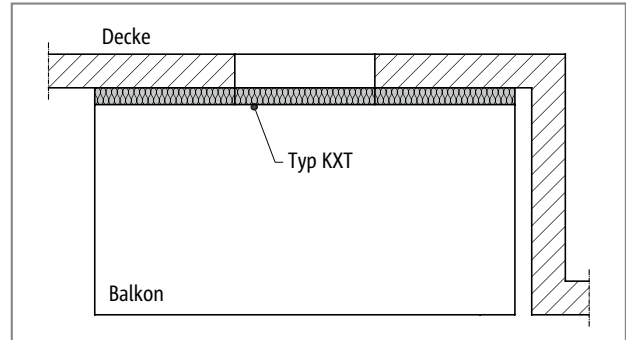
Elementanordnung | Einbauschnitte



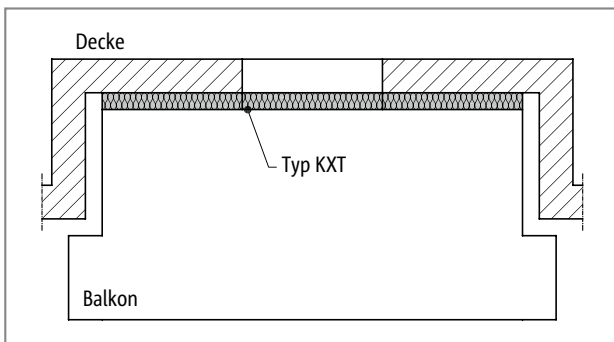
KXT



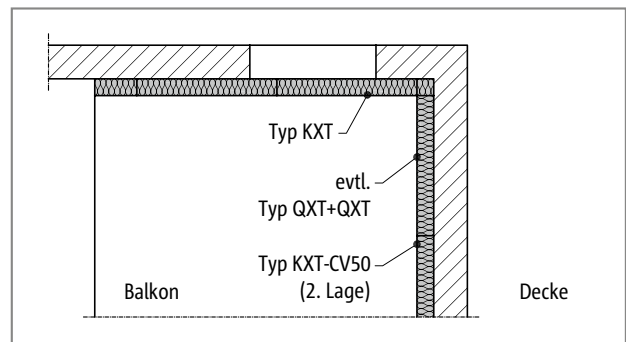
Schöck Isokorb® Typ KXT: Balkon frei auskragend, optional mit Typ HPXT (ab S.165) bei planmäßigen Horizontallasten, z.B. geschlossene Brüstungen



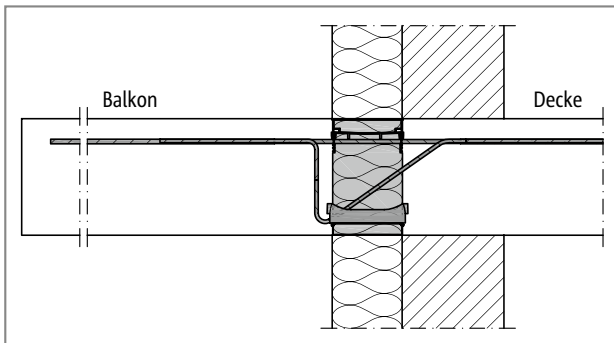
Schöck Isokorb® Typ KXT: Balkon bei Fassadenversprung



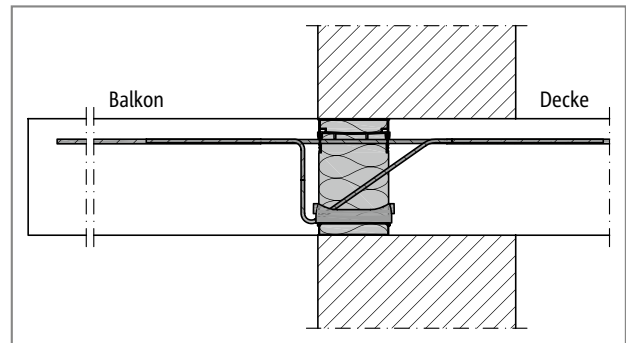
Schöck Isokorb® Typ KXT: Balkon bei Fassadenrücksprung



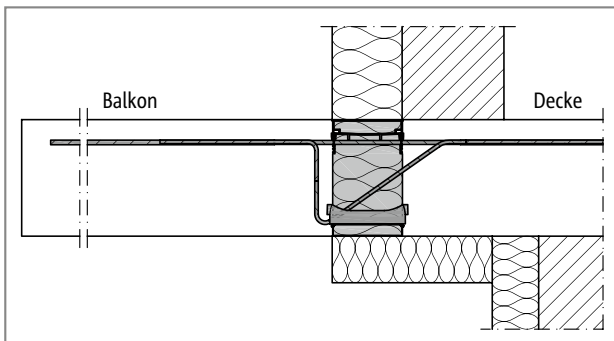
Schöck Isokorb® Typ KXT und QXT+QXT: Balkon bei Inneneck, zweiseitig aufliegend



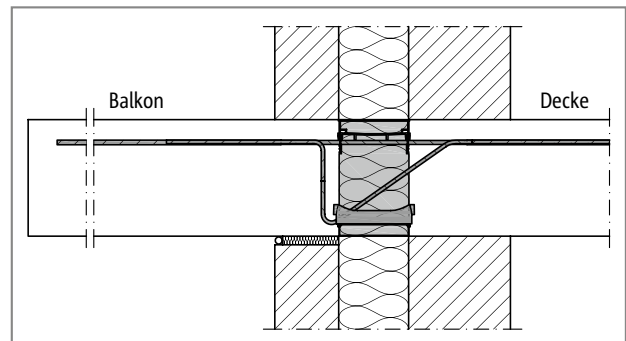
Schöck Isokorb® Typ KXT: Anschluss bei Wärmedämmverbundsystem (WDVS)



Schöck Isokorb® Typ KXT: Anschluss bei einschaligem Mauerwerk



Schöck Isokorb® Typ KXT: Anschluss bei indirekt gelagerter Decke und WDVS



Schöck Isokorb® Typ KXT: Anschluss bei zweischaligem Mauerwerk mit Kerndämmung

Stahlbeton/Stahlbeton

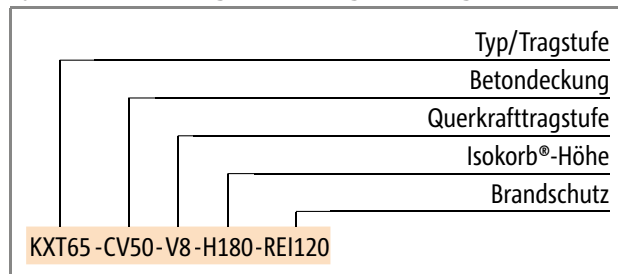
Produktvarianten | Typenbezeichnung | Sonderkonstruktionen

Varianten Schöck Isokorb® Typ KXT

Die Ausführung des Schöck Isokorb® Typ KXT kann wie folgt variiert werden:

- ▶ Tragstufe:
KXT15 bis KXT100
- ▶ Betondeckung der Zugstäbe:
CV35 = 35 mm, CV50 = 50 mm (z.B: KXT50-CV35-V6-H200)
- ▶ Querkrafttragstufe:
Anzahl und Durchmesser der Querkraftstäbe V6, V8, V10, VV (z.B: KXT50-CV35-V8-H200)
- ▶ Höhe:
H = 160 - 250 mm für Schöck Isokorb® Typ KXT und Betondeckung CV35
H = 180 - 250 mm für Schöck Isokorb® Typ KXT und Betondeckung CV50
- ▶ Feuerwiderstandsklasse:
RO (Standard), REI120

Typenbezeichnung in Planungsunterlagen



i Sonderkonstruktionen

Anschlussituationen, die mit den in dieser Information dargestellten Standard-Produktvarianten nicht realisierbar sind, können bei der Anwendungstechnik (Kontakt siehe Seite 3) angefragt werden.

Dies gilt auch bei zusätzlichen Anforderungen infolge Fertigteilmontage. Für fertigungs- oder transportbedingte Zusatzanforderungen stehen Lösungen mit Schraubmuffenstäben zur Verfügung.



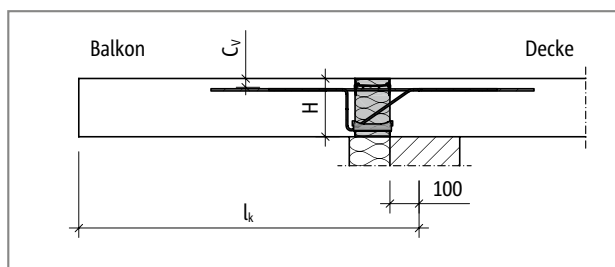
KXT

Stahlbeton/Stahlbeton

Bemessung C20/25

Schöck Isokorb® Typ		KXT15	KXT25	KXT30	KXT40	KXT45	KXT50	
Bemessungswerte bei	Betondeckung CV [mm]		Betonfestigkeit \geq C20/25					
	CV35	CV50	$m_{Rd,y}$ [kNm/m]					
Isokorb®-Höhe H [mm]	160		-7,7	-12,9	-18,1	-21,5	-21,9	-25,1
		180	-8,2	-13,8	-19,3	-22,9	-23,4	-26,8
	170		-8,6	-14,5	-20,3	-24,2	-24,7	-28,3
		190	-9,2	-15,4	-21,6	-25,4	-26,2	-30,1
	180		-9,6	-16,2	-22,6	-26,7	-27,6	-31,6
		200	-10,2	-17,1	-23,8	-27,9	-29,1	-33,4
	190		-10,7	-17,8	-24,9	-29,1	-30,5	-34,9
		210	-11,3	-18,8	-26,2	-30,4	-32,1	-36,7
	200		-11,7	-19,5	-27,2	-31,6	-33,4	-38,2
		220	-12,3	-20,5	-28,5	-32,8	-35,0	-40,1
	210		-12,8	-21,3	-29,6	-34,1	-36,4	-41,6
		230	-13,4	-22,3	-30,9	-35,3	-38,0	-43,5
	220		-13,9	-23,0	-32,0	-36,5	-39,4	-45,1
		240	-14,6	-24,1	-33,1	-37,8	-41,1	-47,0
	230		-15,0	-24,8	-34,1	-39,0	-42,5	-48,5
	250	-15,7	-25,9	-35,2	-40,2	-44,1	-50,5	
240		-16,2	-26,7	-36,3	-41,5	-45,6	-52,1	
250		-17,3	-28,5	-38,5	-43,9	-48,3	-55,6	
Querkrafttragstufe			$v_{Rd,z}$ [kN/m]					
	V6		24,0	24,0	24,0	30,0	30,0	30,0
	V8		42,7	42,7	53,4	53,4	53,4	53,4
	VV		-	-	$\pm 42,7$	$\pm 42,7$	$\pm 42,7$	$\pm 42,7$

Schöck Isokorb® Typ	KXT15	KXT25	KXT30	KXT40	KXT45	KXT50
Isokorb®-Länge [mm]	1000	1000	1000	1000	1000	1000
Zugstäbe V6/V8	4 \varnothing 8	7 \varnothing 8	10 \varnothing 8	12 \varnothing 8	13 \varnothing 8	15 \varnothing 8
Zugstäbe VV	-	-	12 \varnothing 8	14 \varnothing 8	15 \varnothing 8	8 \varnothing 12
Querkraftstäbe V6	4 \varnothing 6	4 \varnothing 6	4 \varnothing 6	5 \varnothing 6	5 \varnothing 6	5 \varnothing 6
Querkraftstäbe V8	4 \varnothing 8	4 \varnothing 8	5 \varnothing 8	5 \varnothing 8	5 \varnothing 8	5 \varnothing 8
Querkraftstäbe VV	-	-	4 \varnothing 8 + 4 \varnothing 8	4 \varnothing 8 + 4 \varnothing 8	4 \varnothing 8 + 4 \varnothing 8	4 \varnothing 8 + 4 \varnothing 8
Drucklager V6/V8 (Stk.)	4	6	7	8	7	8
Drucklager VV (Stk.)	-	-	8	8	12	13



Schöck Isokorb® Typ KXT: Bemessungswerte beziehen sich auf die dargestellte Kraglänge l_k bei direkter oder indirekter Lagerung

Bemessung C20/25

Schöck Isokorb® Typ		KXT55	KXT65	KXT90	KXT100	KXT100	
Bemessungswerte bei	Betondeckung CV [mm]		Betonfestigkeit \geq C20/25				\geq C30/37
	CV35	CV50	$m_{Rd,y}$ [kNm/m]				
Isokorb®-Höhe H [mm]	160		-29,2	-32,7	-37,2	-37,2	-50,2
		180	-31,2	-34,9	-39,5	-39,5	-53,3
	170		-33,0	-36,9	-41,8	-41,8	-56,3
		190	-35,0	-39,2	-44,1	-44,1	-59,4
	180		-36,8	-41,2	-46,4	-46,4	-62,5
		200	-38,9	-43,6	-48,7	-48,7	-65,6
	190		-40,7	-45,6	-51,0	-51,0	-68,7
		210	-42,9	-48,0	-53,2	-53,2	-71,8
	200		-44,7	-50,0	-55,5	-55,5	-74,9
		220	-46,9	-52,4	-57,8	-57,8	-78,0
	210		-48,7	-54,5	-60,1	-60,1	-81,1
		230	-50,9	-56,9	-62,4	-62,4	-84,2
	220		-52,7	-59,0	-64,7	-64,7	-87,3
		240	-55,0	-61,4	-67,0	-67,0	-90,4
Querkrafttragstufe			$v_{Rd,z}$ [kN/m]				
	V8		64,1	74,8	96,1	96,1	112,8
	V10		85,4	96,1	106,8	106,8	125,4
	VV		+64,1/-42,7				

Schöck Isokorb® Typ	KXT55	KXT65	KXT90	KXT100	KXT100
Isokorb®-Länge [mm]	1000	1000	1000	1000	1000
Zugstäbe V8/V10	8 \emptyset 12	9 \emptyset 12	12 \emptyset 12	13 \emptyset 12	13 \emptyset 12
Zugstäbe VV	9 \emptyset 12	-	-	-	-
Querkraftstäbe V8	6 \emptyset 8	7 \emptyset 8	9 \emptyset 8	9 \emptyset 8	9 \emptyset 8
Querkraftstäbe V10	8 \emptyset 8	9 \emptyset 8	10 \emptyset 8	10 \emptyset 8	10 \emptyset 8
Querkraftstäbe VV	6 \emptyset 8 + 4 \emptyset 8	-	-	-	-
Drucklager V8/V10 (Stk.)	11	12	18	18	18
Drucklager VV (Stk.)	15	-	-	-	-
Sonderbügel (Stk.)	4 \emptyset 6	4 \emptyset 6	4 \emptyset 6	4 \emptyset 6	4 \emptyset 6

i Hinweise zur Bemessung

- Die Querkraftbeanspruchung der Platten im Bereich der Dämmfuge ist auf $0,3 \cdot V_{Rd,max}$ zu begrenzen, wobei $V_{Rd,max}$ nach DIN EN 1992-1-1 (EC2), Gl. (6.9) für $\theta = 45^\circ$ und $\alpha = 90^\circ$ zu bestimmen ist. (Plattentragfähigkeit)
- Bei Querkrafttragstufe V6 und V8 wird dieser Nachweis ($V_{Ed} \leq 0,3 V_{Rd,max}$) i.d.R. nicht maßgeblich. Bei Querkrafttragstufe V10 und VV kann dieser Nachweis ($V_{Ed} \leq 0,3 V_{Rd,max}$) maßgeblich sein. (I.d.R. nur bei Plattendicke $h = 160$ mm und $h = 170$ mm)
- Bei CV50 ist $H = 180$ mm die niedrigste Isokorb®-Höhe, dies erfordert eine Mindestplattendicke von $h = 180$ mm.

Bemessung C25/30

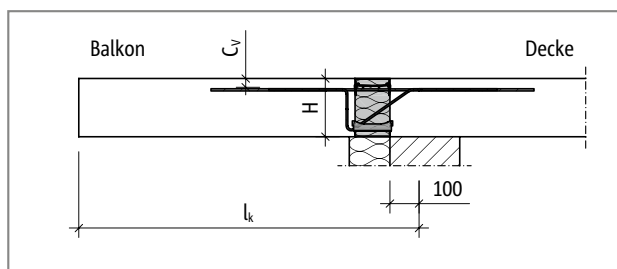


KXT

Stahlbeton/Stahlbeton

Schöck Isokorb® Typ		KXT15	KXT25	KXT30	KXT40	KXT45	KXT50	
Bemessungswerte bei	Betondeckung CV [mm]		Betonfestigkeit ≥ C25/30					
	CV35	CV50	$m_{Rd,y}$ [kNm/m]					
Isokorb®-Höhe H [mm]	160		-8,9	-15,0	-20,8	-23,8	-25,5	-29,3
		180	-9,5	-16,0	-22,0	-25,2	-27,2	-31,3
	170		-10,0	-16,9	-23,2	-26,5	-28,8	-33,0
		190	-10,7	-17,9	-24,4	-27,9	-30,6	-35,0
	180		-11,2	-18,8	-25,6	-29,2	-32,1	-36,8
		200	-11,8	-19,8	-26,7	-30,6	-33,9	-38,8
	190		-12,3	-20,7	-27,9	-31,9	-35,5	-40,6
		210	-13,0	-21,8	-29,1	-33,3	-37,1	-42,4
	200		-13,6	-22,7	-30,3	-34,6	-38,7	-44,2
		220	-14,3	-23,8	-31,5	-36,0	-40,3	-46,0
	210		-14,8	-24,7	-32,7	-37,3	-41,9	-47,8
		230	-15,5	-25,8	-33,8	-38,7	-43,4	-49,6
	220		-16,0	-26,7	-35,0	-40,0	-45,0	-51,4
		240	-16,8	-27,9	-36,2	-41,4	-46,6	-53,2
	230		-17,3	-28,7	-37,4	-42,7	-48,2	-55,0
		250	-18,1	-29,9	-38,6	-44,1	-49,7	-56,8
240		-18,6	-30,8	-39,8	-45,4	-51,3	-58,6	
250		-20,0	-33,0	-42,1	-48,1	-54,4	-62,2	
Querkrafttragstufe			$v_{Rd,z}$ [kN/m]					
	V6		28,2	28,2	28,2	35,3	35,3	35,3
	V8		50,1	50,1	62,7	62,7	62,7	62,7
	VV		-	-	±50,1	±50,1	±50,1	±50,1

Schöck Isokorb® Typ	KXT15	KXT25	KXT30	KXT40	KXT45	KXT50
Isokorb®-Länge [mm]	1000	1000	1000	1000	1000	1000
Zugstäbe V6/V8	4 Ø 8	7 Ø 8	10 Ø 8	12 Ø 8	13 Ø 8	15 Ø 8
Zugstäbe VV	-	-	12 Ø 8	14 Ø 8	15 Ø 8	8 Ø 12
Querkraftstäbe V6	4 Ø 6	4 Ø 6	4 Ø 6	5 Ø 6	5 Ø 6	5 Ø 6
Querkraftstäbe V8	4 Ø 8	4 Ø 8	5 Ø 8	5 Ø 8	5 Ø 8	5 Ø 8
Querkraftstäbe VV	-	-	4 Ø 8 + 4 Ø 8	4 Ø 8 + 4 Ø 8	4 Ø 8 + 4 Ø 8	4 Ø 8 + 4 Ø 8
Drucklager V6/V8 (Stk.)	4	6	7	8	7	8
Drucklager VV (Stk.)	-	-	8	8	12	13



Schöck Isokorb® Typ KXT: Bemessungswerte beziehen sich auf die dargestellte Kraglänge l_k bei direkter oder indirekter Lagerung

Bemessung C25/30

Schöck Isokorb® Typ		KXT55	KXT65	KXT90	KXT100	KXT100	
Bemessungswerte bei	Betondeckung CV [mm]		Betonfestigkeit \geq C25/30				\geq C30/37
	CV35	CV50	$m_{Rd,y}$ [kNm/m]				
Isokorb®-Höhe H [mm]	160		-33,1	-37,1	-46,4	-46,4	-50,2
		180	-35,4	-39,7	-49,2	-49,2	-53,3
	170		-37,5	-42,0	-52,1	-52,1	-56,3
		190	-39,8	-44,6	-54,9	-54,9	-59,4
	180		-41,8	-46,8	-57,8	-57,8	-62,5
		200	-44,2	-49,2	-60,7	-60,7	-65,6
	190		-46,2	-51,5	-63,5	-63,5	-68,7
		210	-48,6	-53,8	-66,4	-66,4	-71,8
	200		-50,7	-56,2	-69,3	-69,3	-74,9
		220	-53,1	-58,5	-72,1	-72,1	-78,0
	210		-55,2	-60,8	-75,0	-75,0	-81,1
		230	-57,7	-63,1	-77,8	-77,8	-84,2
	220		-59,8	-65,4	-80,7	-80,7	-87,3
		240	-62,1	-67,8	-83,6	-83,6	-90,4
Querkrafttragstufe			$v_{Rd,z}$ [kN/m]				
	V8		75,2	87,8	112,8	112,8	112,8
	V10		100,3	112,8	125,4	125,4	125,4
	VV		+75,2/-50,1	-	-	-	

Schöck Isokorb® Typ	KXT55	KXT65	KXT90	KXT100	KXT100
Isokorb®-Länge [mm]	1000	1000	1000	1000	1000
Zugstäbe V8/V10	8 \emptyset 12	9 \emptyset 12	12 \emptyset 12	13 \emptyset 12	13 \emptyset 12
Zugstäbe VV	9 \emptyset 12	-	-	-	-
Querkraftstäbe V8	6 \emptyset 8	7 \emptyset 8	9 \emptyset 8	9 \emptyset 8	9 \emptyset 8
Querkraftstäbe V10	8 \emptyset 8	9 \emptyset 8	10 \emptyset 8	10 \emptyset 8	10 \emptyset 8
Querkraftstäbe VV	6 \emptyset 8 + 4 \emptyset 8	-	-	-	-
Drucklager V8/V10 (Stk.)	11	12	18	18	18
Drucklager VV (Stk.)	15	-	-	-	-
Sonderbügel (Stk.)	4 \emptyset 6	4 \emptyset 6	4 \emptyset 6	4 \emptyset 6	4 \emptyset 6

i Hinweise zur Bemessung

- Die Querkraftbeanspruchung der Platten im Bereich der Dämmfuge ist auf $0,3 \cdot V_{Rd,max}$ zu begrenzen, wobei $V_{Rd,max}$ nach DIN EN 1992-1-1 (EC2), Gl. (6.9) für $\theta = 45^\circ$ und $\alpha = 90^\circ$ zu bestimmen ist. (Plattentragfähigkeit)
- Bei Querkrafttragstufe V6 und V8 wird dieser Nachweis ($V_{Ed} \leq 0,3 V_{Rd,max}$) i.d.R. nicht maßgeblich. Bei Querkrafttragstufe V10 und VV kann dieser Nachweis ($V_{Ed} \leq 0,3 V_{Rd,max}$) maßgeblich sein. (I.d.R. nur bei Plattendicke $h = 160$ mm und $h = 170$ mm)
- Bei CV50 ist $H = 180$ mm die niedrigste Isokorb®-Höhe, dies erfordert eine Mindestplattendicke von $h = 180$ mm.

Verformung/Überhöhung

Verformung

Die in der Tabelle angegebenen Verformungsfaktoren ($\tan \alpha$ [%]) resultieren allein aus der Verformung des Schöck Isokorb® im Grenzzustand der Gebrauchstauglichkeit (unter quasi ständiger Einwirkungskombination $g = 2/3 \cdot p$, $q = 1/3 \cdot p$, $\psi_2 = 0,3$). Sie dienen zur Abschätzung der erforderlichen Überhöhung. Die rechnerische Überhöhung der Balkonplattenschalung ergibt sich aus der Berechnung nach DIN EN 1992-1-1 (EC2) und DIN EN 1992-1-1/NA zuzüglich der Verformung aus Schöck Isokorb®. Die vom Tragwerksplaner/Konstrukteur in den Ausführungsplänen zu nennende Überhöhung der Balkonplattenschalung (Basis: errechnete Gesamtverformung aus Kragplatte + Deckendrehwinkel + Schöck Isokorb®) sollte so gerundet werden, dass die planmäßige Entwässerungsrichtung eingehalten wird (aufrunden: bei Entwässerung zur Gebäudefassade, abrunden: bei Entwässerung zum Kragplattenende).



KXT

Verformung ($w_{\ddot{u}}$) infolge Schöck Isokorb®

$$w_{\ddot{u}} = \tan \alpha \cdot l_k \cdot (m_{\ddot{u}d} / m_{Rd}) \cdot 10 \text{ [mm]}$$

Einzusetzende Faktoren:

$\tan \alpha$ = Tabellenwert einsetzen

l_k = Auskragungslänge [m]

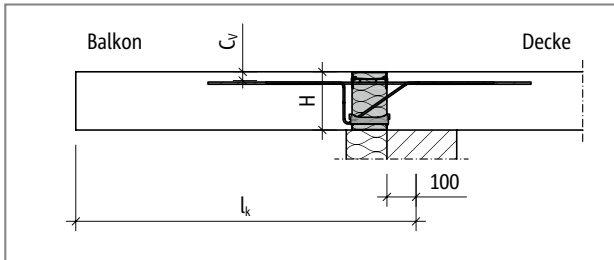
$m_{\ddot{u}d}$ = Maßgebendes Biegemoment [kNm/m] im Grenzzustand der Tragfähigkeit für die Ermittlung der Verformung $w_{\ddot{u}}$ [mm] aus Schöck Isokorb®.

Die für die Verformung anzusetzende Lastkombination wird vom Tragwerksplaner festgelegt.

(Empfehlung: Lastkombination für die Ermittlung der Überhöhung $w_{\ddot{u}}$: $g+q/2$, $m_{\ddot{u}d}$ im Grenzzustand der Tragfähigkeit ermitteln)

m_{Rd} = Maximales Bemessungsmoment [kNm/m] des Schöck Isokorb®

Berechnungsbeispiel siehe Seite 68



Schöck Isokorb® Typ KXT: Bemessungswerte beziehen sich auf die dargestellte Kraglänge l_k bei direkter oder indirekter Lagerung

Schöck Isokorb® Typ		KXT15 - KXT50		KXT55 - KXT100	
Verformungsfaktoren bei		$\tan \alpha$ [%]		$\tan \alpha$ [%]	
		CV35	CV50	CV35	CV50
Isokorb®- Höhe H [mm]	160	1,1	-	1,4	-
	170	1,0	-	1,2	-
	180	0,9	1,1	1,1	1,3
	190	0,9	1,0	1,0	1,2
	200	0,8	0,9	0,9	1,0
	210	0,7	0,8	0,9	1,0
	220	0,7	0,8	0,8	0,9
	230	0,6	0,7	0,7	0,8
	240	0,6	0,7	0,7	0,8
	250	0,6	0,6	0,7	0,7

Biegeschlankheit | Dehnfugenabstand

Biegeschlankheit

Zur Sicherstellung der Gebrauchstauglichkeit empfehlen wir die Begrenzung der Biegeschlankheit auf folgende maximale Auskragungslängen l_k [m]:

Schöck Isokorb® Typ		KXT15 - KXT100	
maximale Auskragungslänge bei		$l_{k,max}$ [m]	
		CV35	CV50
Isokorb®- Höhe H [mm]	160	1,65	-
	170	1,78	-
	180	1,90	1,70
	190	2,03	1,80
	200	2,15	1,90
	210	2,28	2,00
	220	2,40	2,10
	230	2,53	2,20
	240	2,65	2,30
	250	2,78	2,40

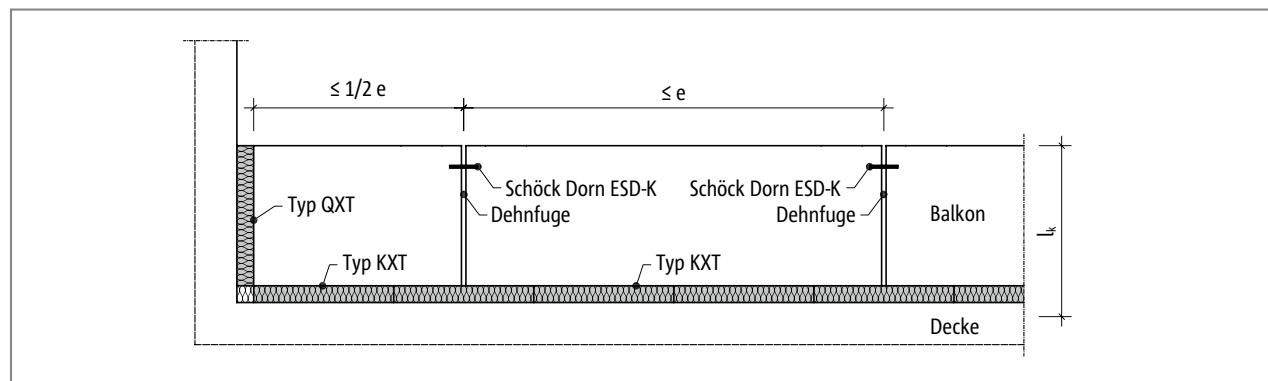


KXT

Stahlbeton/Stahlbeton

Maximaler Dehnfugenabstand

Wenn die Bauteillänge den maximalen Dehnfugenabstand e übersteigt, müssen in die außenliegenden Betonbauteile rechtwinklig zur Dämmebene Dehnfugen eingebaut werden, um die Einwirkung infolge von Temperaturänderungen zu begrenzen. Bei Fixpunkten wie z.B. Ecken von Balkonen, Attiken und Brüstungen oder beim Einsatz der Ergänzungstypen HPXT, oder EQXT gilt der halbe maximale Dehnfugenabstand $e/2$ vom Fixpunkt aus.



Schöck Isokorb® Typ KXT: Dehnfugenausbildung mit längsverschieblichem Querkraftdorn, z.B. Schöck Dorn

Schöck Isokorb® Typ		KXT15 - KXT100	
maximaler Dehnfugenabstand bei		e [m]	
Dämmkörperdicke [mm]	120	11,3	

i Randabstände

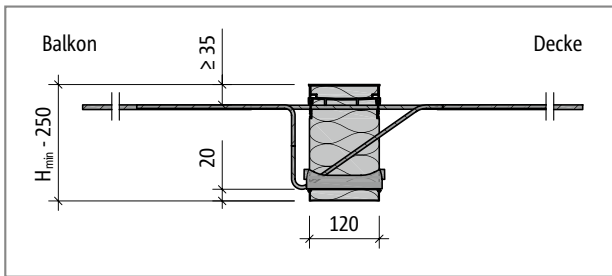
Der Schöck Isokorb® muss an der Dehnfuge so angeordnet werden, dass folgende Bedingungen eingehalten werden:

- ▶ Für den Achsabstand der Zugstäbe vom freien Rand bzw. von der Dehnfuge gilt: $e_R \geq 50$ mm und $e_R \leq 150$ mm.
- ▶ Für den Achsabstand der Druckelemente vom freien Rand bzw. von der Dehnfuge gilt: $e_R \geq 50$ mm.
- ▶ Für den Achsabstand der Querkraftstäbe vom freien Rand bzw. von der Dehnfuge gilt: $e_R \geq 100$ mm und $e_R \leq 150$ mm.

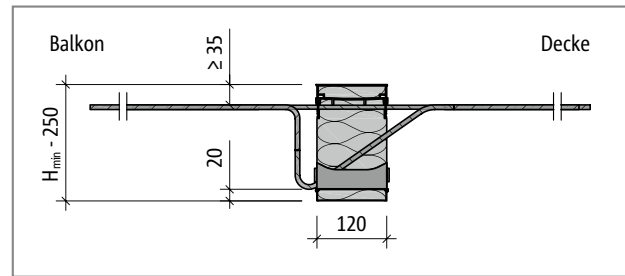
Produktbeschreibung



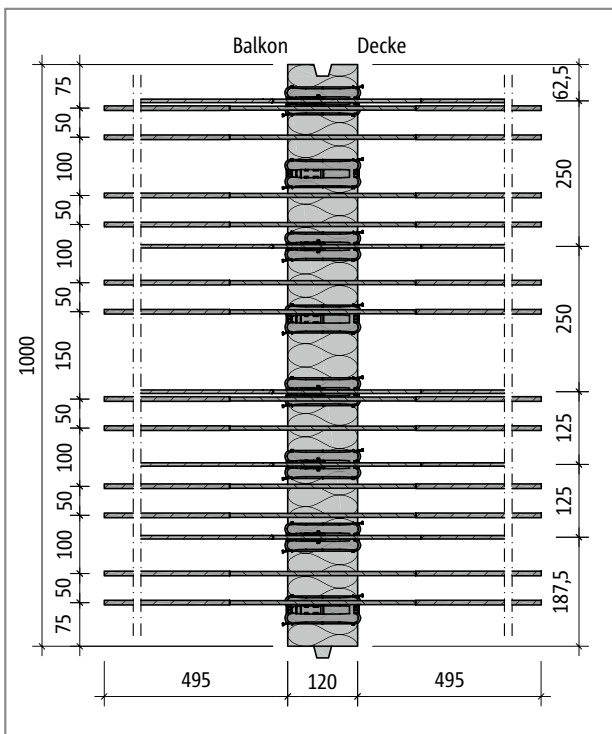
KXT



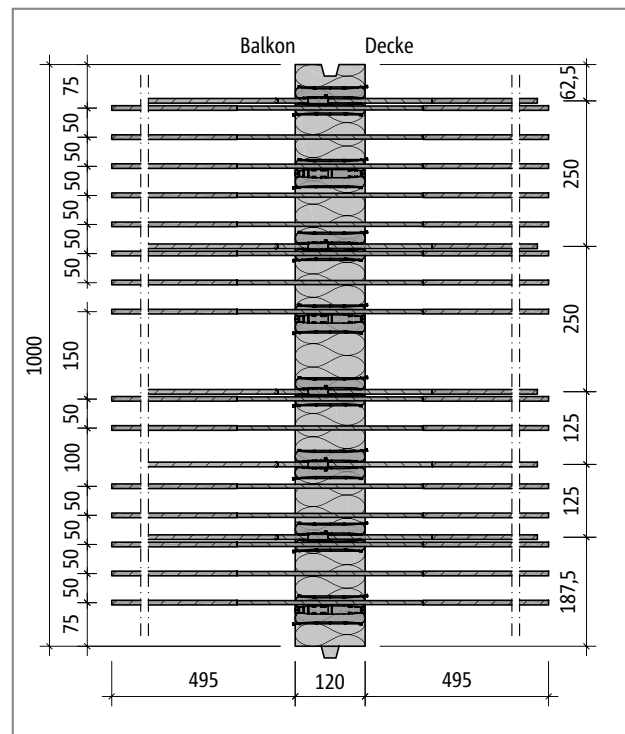
Schöck Isokorb® Typ KXT15 bis KXT40: Produktschnitt



Schöck Isokorb® Typ KXT45 und KXT50: Produktschnitt



Schöck Isokorb® Typ KXT40: Produktgrundriss

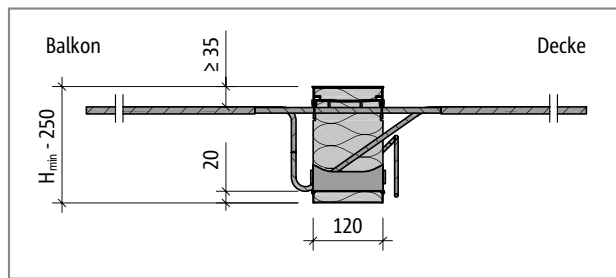


Schöck Isokorb® Typ KXT50: Produktgrundriss

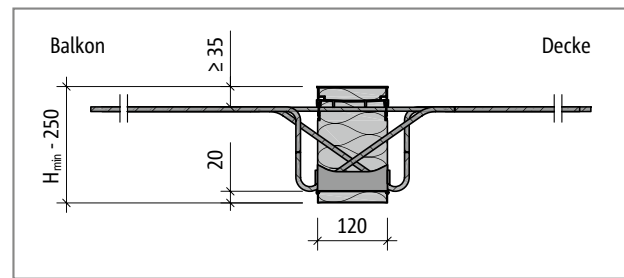
i Produktinformationen

- ▶ Download weiterer Grundrisse und Schnitte unter www.schoeck.de/de/download
- ▶ Mindesthöhe Schöck Isokorb® Typ KXT bei CV50: $H_{\min} = 180$ mm
- ▶ Bauseitige Teilung des Schöck Isokorb® Typ KXT an den unbewehrten Stellen möglich; durch Teilung reduzierte Tragkraft berücksichtigen; erforderliche Randabstände berücksichtigen
- ▶ Betondeckung der Zugstäbe: CV35 = 35 mm, CV50 = 50 mm

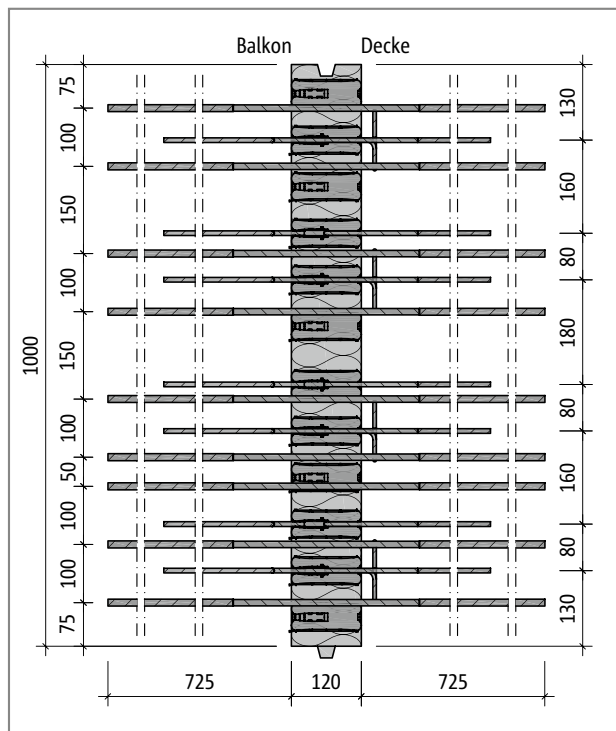
Produktbeschreibung



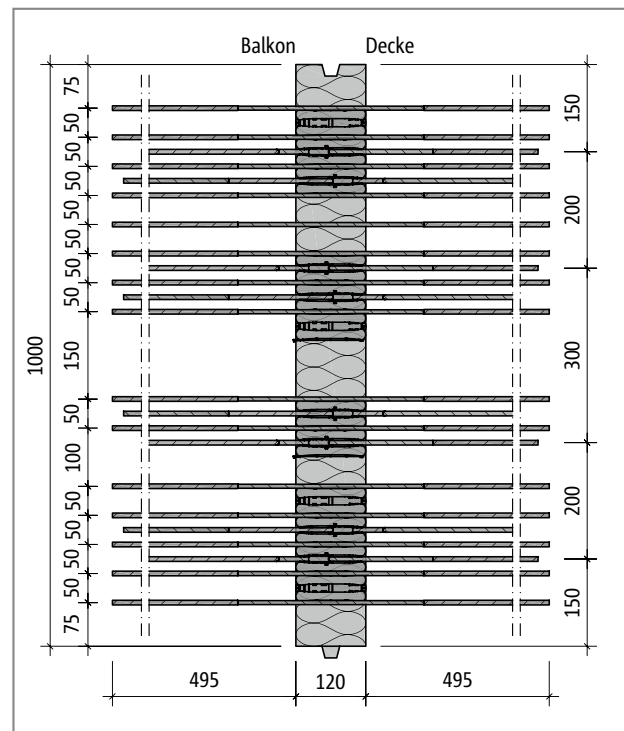
Schöck Isokorb® Typ KXT55 bis KXT100: Produktschnitt



Schöck Isokorb® Typ KXT45-VV: Produktschnitt



Schöck Isokorb® Typ KXT65: Produktgrundriss



Schöck Isokorb® Typ KXT45-VV: Produktgrundriss

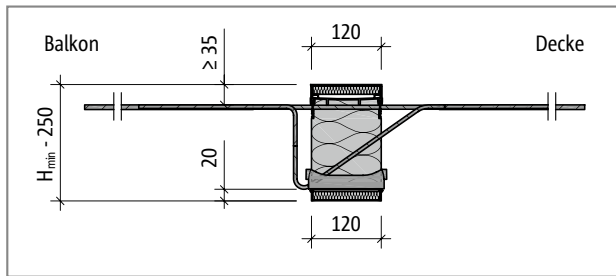
i Produktinformationen

- ▶ Download weiterer Grundrisse und Schnitte unter www.schoeck.de/de/download
- ▶ Mindesthöhe Schöck Isokorb® Typ KXT bei CV50: $H_{\min} = 180$ mm
- ▶ Bauseitige Teilung des Schöck Isokorb® Typ KXT an den unbewehrten Stellen möglich; durch Teilung reduzierte Tragkraft berücksichtigen; erforderliche Randabstände berücksichtigen
- ▶ Betondeckung der Zugstäbe: CV35 = 35 mm, CV50 = 50 mm

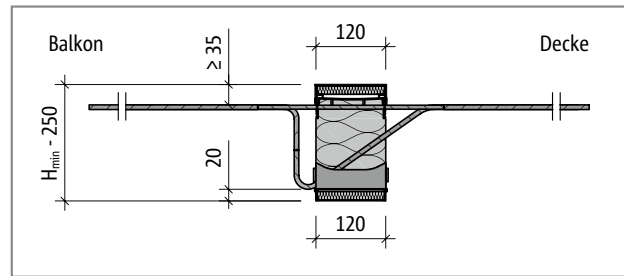
Brandschutzausführung



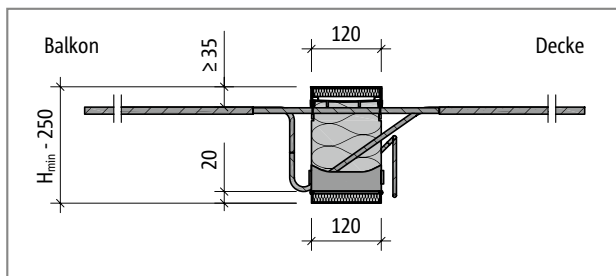
KXT



Schöck Isokorb® Typ KXT15 bis KXT40 bei REI120: Produktschnitt



Schöck Isokorb® Typ KXT45 und KXT50 bei REI120: Produktschnitt

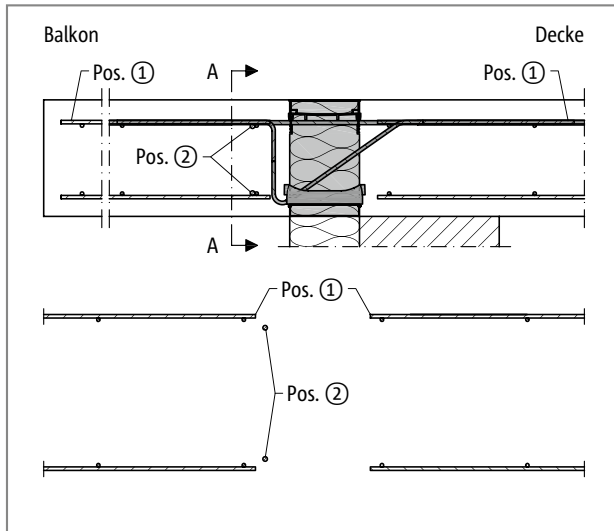


Schöck Isokorb® Typ KXT55 bis KXT100 bei REI120: Produktschnitt

Stahlbeton/Stahlbeton

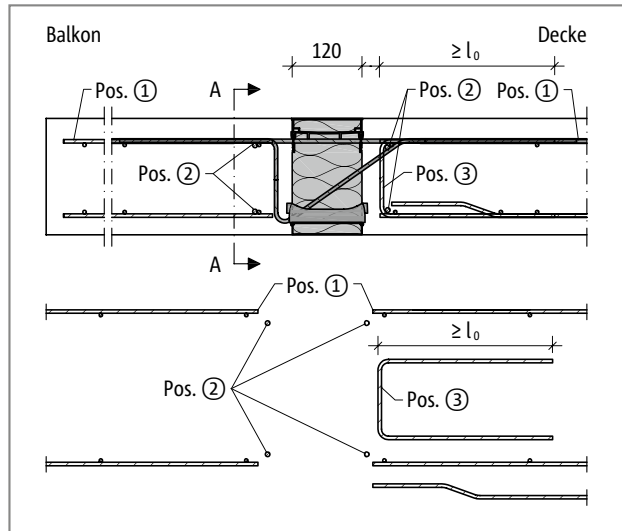
Bauseitige Bewehrung

Direkte Lagerung



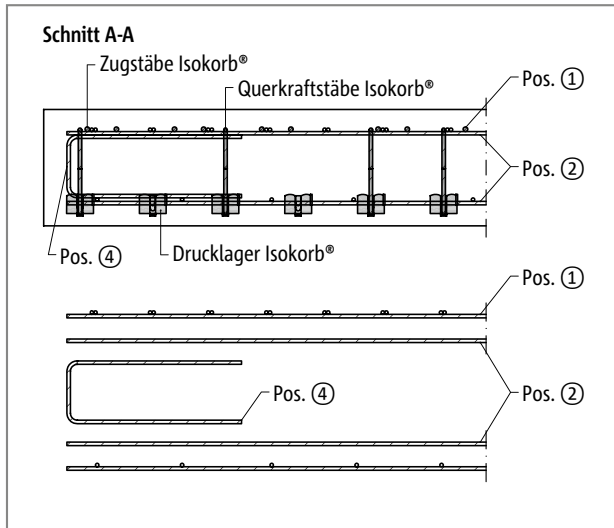
Schöck Isokorb® Typ KXT: Bauseitige Bewehrung bei direkter Lagerung

Indirekte Lagerung

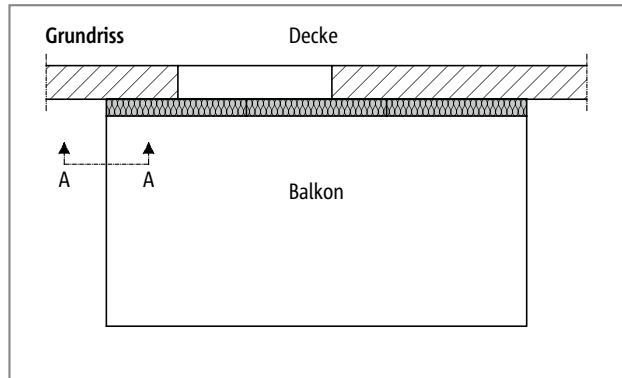


Schöck Isokorb® Typ KXT: Bauseitige Bewehrung bei indirekter Lagerung

Direkte und Indirekte Lagerung



Schöck Isokorb® Typ KXT: Bauseitige Bewehrung balkonseitig im Schnitt A-A; Pos. 4 = konstruktive Randeinfassung am freien Rand



Bauseitige Bewehrung

Vorschlag zur bauseitigen Anschlussbewehrung

Angabe der Übergreifungsbewehrung für Schöck Isokorb® bei einer Beanspruchung von 100 % des maximalen Bemessungsmomentes bei C20/25 oder C25/30; konstruktiv gewählt: a_s Übergreifungsbewehrung ≥ a_s Isokorb®-Zugstäbe.



KXT

Schöck Isokorb® Typ			KXT15	KXT25	KXT30-V6/V8	KXT40-V6/V8	KXT45-V6/V8	
Bauseitige Bewehrung	Art der Lagerung	Höhe [mm]	Decke (XC1) Betonfestigkeitsklasse ≥ C20/25 Balkon (XC4) Betonfestigkeitsklasse ≥ C25/30					
Pos. 1 Übergreifungsbewehrung								
Pos. 1 [cm ² /m]	direkt/indirekt	160 - 250	2,01	3,52	5,03	6,04	6,54	
Pos. 1 Variante A	direkt/indirekt	160 - 250	Q 257 A	R 424 A	R 524 A	Q 636 A		
Pos. 1 Variante B	direkt/indirekt	160 - 250	∅ 8/150 mm	∅ 8/125 mm	∅ 10/125 mm	∅ 10/100 mm	∅ 10/100 mm	
Pos. 1 Variante C	direkt/indirekt	160 - 250		Q 188 A + ∅ 8/150 mm	Q 188 A + ∅ 8/100 mm	Q 188 A + ∅ 8/100 mm	Q 188 A + ∅ 8/100 mm	
Pos. 2 Stabstahl längs der Dämmfuge								
Pos. 2	direkt	160 - 250	2 ∅ 8	2 ∅ 8	2 ∅ 8	2 ∅ 8	2 ∅ 8	
Pos. 2	indirekt	160 - 250	2 × 2 ∅ 8	2 × 2 ∅ 8	2 × 2 ∅ 8	2 × 2 ∅ 8	2 × 2 ∅ 8	
Pos. 3 Rand- und Spaltzugbewehrung								
Pos. 3 [cm ² /m]	indirekt	160 - 250	1,13	1,13	1,13	1,25	1,31	
Pos. 4 konstruktive Randeinfassung am freien Rand								
Pos. 4	direkt/indirekt	160 - 250	nach DIN EN 1992-1-1 (EC2), 9.3.1.4					

Schöck Isokorb® Typ			KXT50-V6/V8	KXT55-V8/V10	KXT65	KXT90	KXT100	
Bauseitige Bewehrung	Art der Lagerung	Höhe [mm]	Decke (XC1) Betonfestigkeitsklasse ≥ C20/25 Balkon (XC4) Betonfestigkeitsklasse ≥ C25/30					
Pos. 1 Übergreifungsbewehrung								
Pos. 1 [cm ² /m]	direkt/indirekt	160 - 250	7,55	9,05	10,18	13,57	14,70	
Pos. 1 Variante A	direkt/indirekt	160 - 250						
Pos. 1 Variante B	direkt/indirekt	160 - 250	∅ 10/100 mm	∅ 12/100 mm	∅ 12/90 mm	∅ 12/80 mm	∅ 12/75 mm	
Pos. 1 Variante C	direkt/indirekt	160 - 250	Q 188 A + ∅ 10/125 mm	Q 257 A + ∅ 10/90 mm	Q 257 A + ∅ 12/100 mm	Q 335 A + ∅ 12/100 mm	Q 424 A + ∅ 12/100 mm	
Pos. 2 Stabstahl längs der Dämmfuge								
Pos. 2	direkt	160 - 250	2 ∅ 8	2 ∅ 8	2 ∅ 8	2 ∅ 8	2 ∅ 8	
Pos. 2	indirekt	160 - 250	4 ∅ 8	4 ∅ 8	4 ∅ 8	4 ∅ 8	4 ∅ 8	
Pos. 3 Rand- und Spaltzugbewehrung								
Pos. 3 [cm ² /m]	indirekt	160	1,50	3,26	2,63	3,25	3,52	
		170	1,50	3,26	2,78	3,44	3,72	
		180	1,50	3,26	2,91	3,60	3,89	
		190	1,50	3,26	3,03	3,75	4,05	
		200	1,50	3,26	3,14	3,88	4,19	
		210	1,50	3,26	3,23	4,00	4,32	
		220	1,50	3,26	3,32	4,10	4,44	
		230	1,50	3,26	3,40	4,20	4,55	
		240	1,50	3,26	3,47	4,29	4,64	
		250	1,50	3,26	3,55	4,38	4,74	
Pos. 4 konstruktive Randeinfassung am freien Rand								
Pos. 4	direkt/indirekt	160 - 250	nach DIN EN 1992-1-1 (EC2), 9.3.1.4					

Stahlbeton/Stahlbeton

Bauseitige Bewehrung

Schöck Isokorb® Typ			KXT30-VV	KXT40-VV	KXT45-VV	KXT50-VV	KXT55-VV	
Bauseitige Bewehrung	Art der Lagerung	Höhe [mm]	Decke (XC1) Betonfestigkeitsklasse \geq C20/25 Balkon (XC4) Betonfestigkeitsklasse \geq C25/30					
Pos. 1 Übergreifungsbewehrung								
Pos. 1 [cm ² /m]	direkt/indirekt	160 - 250	6,04	7,04	7,54	9,05	10,18	
Pos. 1 Variante A	direkt/indirekt	160 - 250	Q 636 A					
Pos. 1 Variante B	direkt/indirekt	160 - 250	\varnothing 10/100 mm	\varnothing 10/100 mm	\varnothing 10/100 mm	\varnothing 12/100 mm	\varnothing 12/90 mm	
Pos. 1 Variante C	direkt/indirekt	160 - 250	Q 188 A + \varnothing 8/100 mm	Q 188 A + \varnothing 8/100 mm	Q 188 A + \varnothing 10/125 mm	Q 275 A + \varnothing 10/90	Q 275 A + \varnothing 12/100 mm	
Pos. 2 Stabstahl längs der Dämmfuge								
Pos. 2	direkt	160 - 250	2 \varnothing 8	2 \varnothing 8	2 \varnothing 8	2 \varnothing 8	2 \varnothing 8	
Pos. 2	indirekt	160 - 250	2 x 2 \varnothing 8	2 x 2 \varnothing 8	2 x 2 \varnothing 8	2 x 2 \varnothing 8	2 x 2 \varnothing 8	
Pos. 3 Rand- und Spaltzugbewehrung								
Pos. 3 [cm ² /m]	direkt/indirekt	160 - 250	-	-	-	0,92	1,28	
Pos. 4 konstruktive Randeinfassung am freien Rand								
Pos. 4	direkt/indirekt	160 - 250	nach DIN EN 1992-1-1 (EC2), 9.3.1.4					

i Info bauseitige Bewehrung

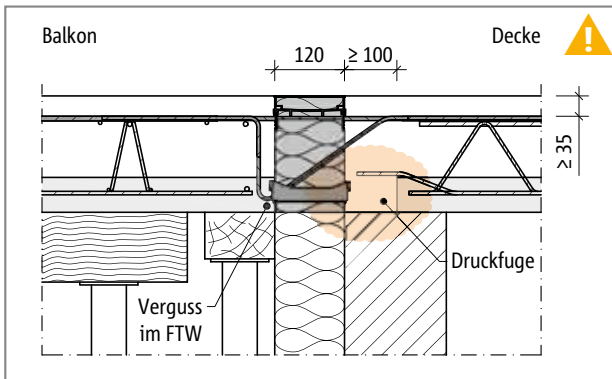
- ▶ Alternative Anschlussbewehrungen sind möglich. Übergreifungslänge nach DIN EN 1992-1-1 (EC2) und DIN EN 1992-1-1/NA ermitteln. Eine Abminderung der erforderlichen Übergreifungslänge mit m_{Ed}/m_{Rd} ist zulässig. Zur Übergreifung (l_0) mit dem Schöck Isokorb® kann bei den Typen KXT15 - KXT50 eine Länge der Zugstäbe von 465 mm und bei den Typen KXT55 - KXT100 eine Länge der Zugstäbe von 695 mm in Rechnung gestellt werden.
- ▶ Bei indirekter Lagerung ist deckenseitig eine Rand- und Spaltzugbewehrung (Pos. 3) anzuordnen. Angaben in der Tabelle gelten für Schöck Isokorb® bei einer Beanspruchung von 100 % der maximalen Bemessungsschnittgrößen bei C20/25 oder C25/30.
- ▶ Die konstruktive Randeinfassung Pos. 4 sollte so niedrig gewählt werden, dass sie zwischen oberer und unterer Bewehrungslage angeordnet werden kann.



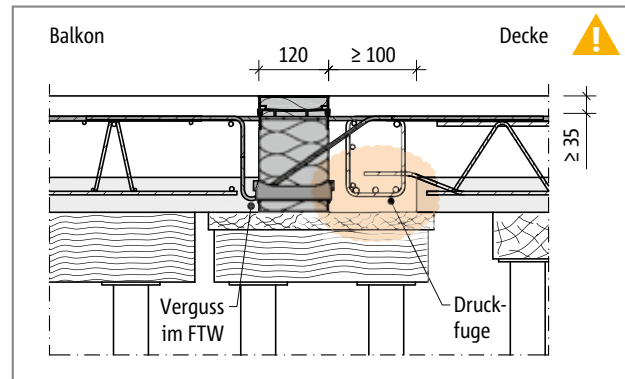
KXT

Stahlbeton/Stahlbeton

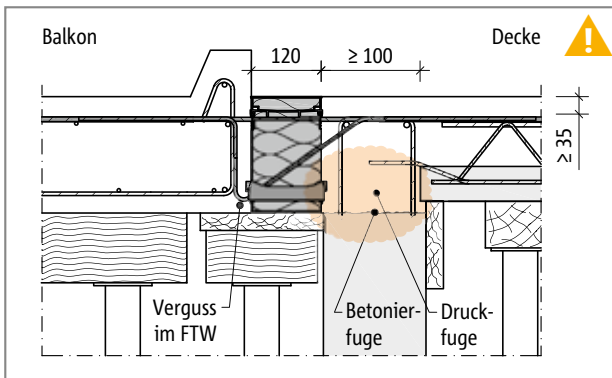
Fertigteilbauweise/Druckfugen



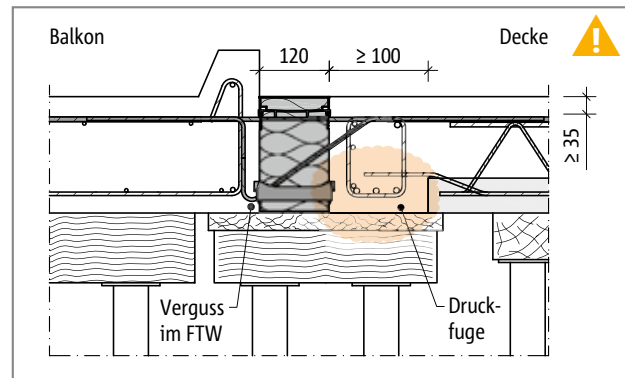
Schöck Isokorb® Typ KXT: direkte Lagerung, Einbau in Verbindung mit Elementplatten (hier: $h \leq 200$ mm), Druckfuge deckenseitig



Schöck Isokorb® Typ KXT: indirekte Lagerung, Einbau in Verbindung mit Elementplatten (hier: $h \leq 200$ mm), Druckfuge deckenseitig



Schöck Isokorb® Typ KXT: Einbau in Verbindung mit Vollfertig-Balkon und vorgefertigter Stahlbeton-Wand, Druckfuge deckenseitig



Schöck Isokorb® Typ KXT: Einbau in Verbindung mit Vollfertig-Balkon und Elementdecke, Druckfuge deckenseitig

⚠ Gefahrenhinweis Druckfugen

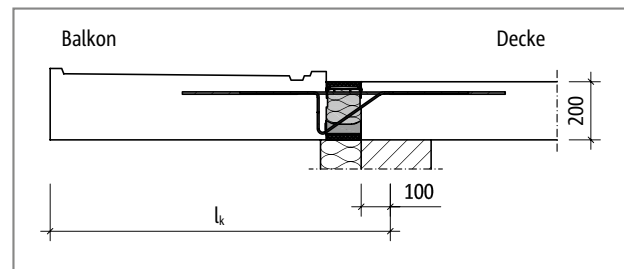
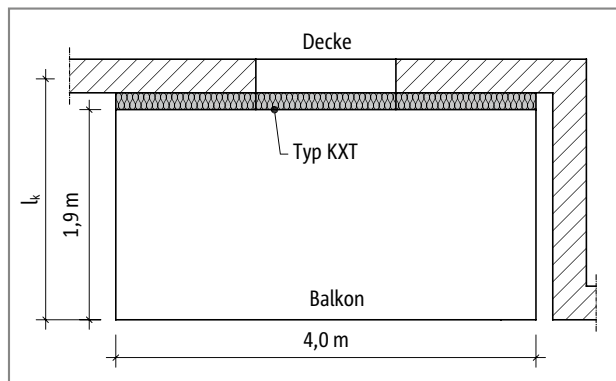
- ▶ Zwischen dem Schöck Isokorb® und den Fertigteilen besteht eine Druckfuge!
- ▶ Druckfugen sind im Schal- und Bewehrungsplan zu kennzeichnen!
- ▶ Druckfugen zwischen Fertigteilen sind immer mit Ortbeton zu vergießen. Dies gilt auch für Druckfugen mit dem Schöck Isokorb®!
- ▶ Bei Druckfugen zwischen Fertigteilen und dem Schöck Isokorb® muss ein Ortbeton- bzw. Vergussstreifen von ≥ 100 mm Breite ausgeführt werden. Dies ist in die Werkpläne einzutragen.

i Druckfugen

Druckfugen sind Fugen, die bei der ungünstigsten Beanspruchungskombination vollständig überdrückt bleiben (DIN EN 1992-1-1/NA, NCI zu 10.9.4.3(1)). Die Unterseite eines Kragbalkons ist immer eine Druckzone. Wenn der Kragbalkon ein Fertigteil oder eine Elementplatte ist, oder/und die Decke eine Elementplatte ist, greift also die Definition der Norm.

- ▶ Ist der Kragbalkon eine Elementplatte, so gilt die Druckfugenregelung der Norm auch zwischen Elementbalkon und dem Schöck Isokorb®. Wir empfehlen daher den Einbau des Schöck Isokorb® bzw. den Verguss der balkonseitigen Druckfuge schon im Fertigteilwerk.
- ▶ Andernfalls, wenn der Schöck Isokorb® trotz Verwendung von Fertigteilplatten bauseitig beigestellt und eingebaut wird, müssen die Elementplatten (innen und außen) mit Abstand zum Isokorb® verlegt und ein ≥ 100 mm breiter Ortbetonstreifen ausgeführt werden.
- ▶ Weitere Infos und CAD-Details (DXF, PDF) für Verlegepläne unter www.schoeck.de/einbaufehler-vermeiden/druckfugen.

Bemessungsbeispiel



KXT

Statisches System und Lastannahmen

Geometrie:	Auskrügelungslänge	$l_k = 2,12 \text{ m}$
	Balkonplattendicke	$h = 200 \text{ mm}$
Lastannahmen:	Balkonplatte und Belag	$g = 6,5 \text{ kN/m}^2$
	Nutzlast	$q = 4,0 \text{ kN/m}^2$
	Randlast (Brüstung)	$g_R = 1,5 \text{ kN/m}$
Expositionsklassen:	außen XC 4	
	innen XC 1	
gewählt:	Betongüte C25/30 für Balkon und Decke	
	Betondeckung $c_v = 35 \text{ mm}$ für Isokorb®-Zugstäbe	
	(Abminderung Δc_{def} um 5mm, wg. Qualitätsmaßnahmen Schöck Isokorb®-Produktion)	
Anschlussgeometrie:	kein Höhenversatz, kein Deckenrandunterzug, keine Balkonaufkantung	
Lagerung Decke:	Deckenrand direkt gelagert	
Lagerung Balkon:	Einspannung der Kragplatte mit Typ KXT	

Empfehlung zur Biegeschlankheit

Geometrie:	Auskrügelungslänge	$l_k = 2,12 \text{ m}$
	Balkonplattendicke	$h = 200 \text{ mm}$
	Betondeckung	CV35
	maximale Auskrügelungslänge	$l_{k,\text{max}} = 2,15 \text{ m}$ (aus Tabelle, siehe Seite) $> l_k$

Nachweise im Grenzzustand der Tragfähigkeit (Momentenbeanspruchung und Querkraft)

Schnittgrößen:	m_{Ed}	$= -[(\gamma_G \cdot g + \gamma_Q \cdot q) \cdot l_k^2 / 2 + \gamma_G \cdot g_R \cdot l_k]$
	m_{Ed}	$= -[(1,35 \cdot 6,5 + 1,5 \cdot 4) \cdot 2,12^2 / 2 + 1,35 \cdot 1,5 \cdot 2,12] = -37,5 \text{ kNm/m}$
	v_{Ed}	$= -[(\gamma_G \cdot g + \gamma_Q \cdot q) \cdot l_k + \gamma_G \cdot g_R]$
	v_{Ed}	$= -(1,35 \cdot 6,5 + 1,5 \cdot 4,0) \cdot 2,12 + 1,35 \cdot 1,5 = +33,3 \text{ kN/m}$

gewählt:	Schöck Isokorb® Typ KXT50-CV35-H200
	$m_{\text{Rd}} = -44,3 \text{ kNm/m}$ (siehe Seite 56) $> m_{\text{Ed}}$
	$v_{\text{Rd}} = +35,3 \text{ kN/m}$ (siehe Seite 56) $> v_{\text{Ed}}$

Bemessungsbeispiel | Querkrafttragfähigkeit der Platte

Nachweise im Grenzzustand der Gebrauchstauglichkeit (Verformung/Überhöhung)

Verformungsfaktor:	$\tan \alpha$	= 0,7 (aus Tabelle, siehe Seite 58)
gewählte Lastkombination:	$g + q/2$	(Empfehlung für die Ermittlung der Überhöhung aus Schöck Isokorb®)
	$m_{\text{üd}}$	im Grenzzustand der Tragfähigkeit ermitteln
	$m_{\text{üd}}$	$= -[(\gamma_G \cdot g + \gamma_Q \cdot q/2) \cdot l_k^2/2 + \gamma_G \cdot g_R \cdot l_k]$
	$m_{\text{üd}}$	$= -[(1,35 \cdot 6,5 + 1,5 \cdot 4,0/2) \cdot 2,12^2/2 + 1,35 \cdot 1,5 \cdot 2,12] = -30,8 \text{ kNm/m}$
	$w_{\text{ü}}$	$= [\tan \alpha \cdot l_k \cdot (m_{\text{üd}}/m_{\text{Rd}})] \cdot 10 \text{ [mm]}$
	$w_{\text{ü}}$	$= [0,7 \cdot 2,12 \cdot (30,8/44,3)] \cdot 10 = 10,3 \text{ mm}$
Anordnung von Dehnfugen	Länge Balkon :	4,00 m < 11,30 m
		=> keine Dehnfugen erforderlich

Gemäß Zulassung ist die Querkraftbeanspruchung V_{Ed} im Bereich der Dämmfuge auf $0,3 V_{\text{Rd,max}}$ der Platte zu begrenzen. Dabei ist $V_{\text{Rd,max}}$ nach DIN EN 1992-1-1 (EC2), Gl. (6.9) für $\theta = 45^\circ$ und $\alpha = 90^\circ$ zu bestimmen. Dies gilt unabhängig vom Bemessungswiderstand V_{Rd} des gewählten Schöck Isokorb®. Falls die Begrenzung der Plattentragfähigkeit (Betondruckstrebe) maßgeblich wird, kann der Tragwerksplaner die hierfür maßgeblichen Parameter verändern, wie z.B.:

- ▶ die gewählte Betonfestigkeitsklasse
- ▶ die Betondeckung, jeweils für außen und für innen
- ▶ die gewählte Plattendicke
- ▶ evtl. unterschiedliche Dicken von Balkon und Decke
- ▶ den Stabdurchmesser der Längsbewehrung in den Platten
- ▶ die Ausbildung eines Höhenversatzes oder eines Unter- oder Überzuges

Nachweis der Querkrafttragfähigkeit der Platte

gegeben:	Balkon aus Beispiel von Seite 67
am Deckenrand:	Beton = C25/30 (gewählt)
	f_{cd} = 14,17 N/mm ²
	v_1 = 0,75
	(Abminderungsbeiwert für die Betonfestigkeit bei Schubrisen für Normalbeton)
	α_{cw} = 1,0 (Beiwert zur Berücksichtigung des Spannungszustandes im Druckgurt)
	h = 190 mm
	b_w = 1000 mm (pro Laufmeter Linienanschluss mit Typ KXT)
	c_{nom} = 30 mm (gewählt, Längsbewehrung in Betondruckzone maßgeblich) = $c_{v,l}$
	\varnothing_s = 12 mm (gewählt, Längsbewehrung in Betondruckzone)
	d = 190 - 30 - 12/2 = 154 mm (statische Nutzhöhe)
	z = min (z_1, z_2) [DIN EN 1992-1-1 6.2.3 (1) mit NDP zu 6.2.3(1)]
	z_1 = 0,9 · d = 0,9 · 154 = 139 mm;
	z_2 = max ($d - 2 \cdot c_{v,l}$ = 154 - 2 · 30 mm = 94 mm;
	$d - c_{v,l} - 30$ mm = 154 - 30 mm - 30 mm = 94 mm) [NDP zu 6.2.3(1)]
	z = 94 mm (maßgeblich)
	$V_{\text{Rd,max}}$ [nach DIN EN 1992-1-1 (EC2) (01/2011), Gl. (6.9)]
	$V_{\text{Rd,max}} = \frac{b_w \cdot z \cdot v_1 \cdot \alpha_{\text{cw}} \cdot f_{\text{cd}}}{\cot \theta + \tan \theta}$
	$V_{\text{Rd,max}}$ = (1000 · 94 · 0,75 · 14,17) / (cot 45° + tan 45°) / 1000
	$V_{\text{Rd,max}}$ = 499,5 kN
	$0,3 \cdot V_{\text{Rd,max}}$ = 0,3 · 499,5 = 149,8 kN
	V_{Ed} = 33,3 kN < 149,8 kN = 0,3 · $V_{\text{Rd,max}}$ → NW o.k.

Querkrafttragfähigkeit der Platte

Nachweis der Querkrafttragfähigkeit der Platte

am Balkonrand:	Beton	= C25/30 (Mindestbetonfestigkeit gemäß Zulassung)
	f_{cd}	= 14,17 N/mm ²
	v_1	= 0,75
		(Abminderungsbeiwert für die Betonfestigkeit bei Schubrisen für Normalbeton)
	α_{cw}	= 1,0 (Beiwert zur Berücksichtigung des Spannungszustandes im Druckgurt)
	h	= 190 mm
	b_w	= 1000 mm (pro Laufmeter Linienanschluss mit Typ K)
	c_{nom}	= 25 + 15 - 5 = 35 mm (für Expositionsklasse XC4, Fertigteilbalkon) = $c_{v,l}$
	\varnothing_s	= 10 mm (gewählt, Längsbewehrung in Betondruckzone)
	d	= 190 - 35 - 10/2 = 150 mm (statische Nutzhöhe)
	z	= min (z_1, z_2) [DIN EN 1992-1-1 6.2.3 (1) mit NDP zu 6.2.3(1)]
	z_1	= 0,9 · d = 0,9 · 150 = 135 mm;
	z_2	= max ($d - 2 \cdot c_{v,l}$ = 150 - 2 · 35 mm = 80 mm; $d - c_{v,l} - 30$ mm = 150 - 35 mm - 30 mm = 85 mm) [NDP zu 6.2.3(1)]
	z	= 85 mm (maßgeblich)
	$V_{Rd,max}$	= (1000 · 85 · 0,75 · 14,17) / (cot 45° + tan 45°) / 1000
	$V_{Rd,max}$	= 451,7 kN
	$0,3 \cdot V_{Rd,max}$	= 0,3 · 451,7 kN = 135,5 kN
	V_{Ed}	= 33,3 kN < 135,5 kN = 0,3 · $V_{Rd,max}$ → NW o.k.



KXT

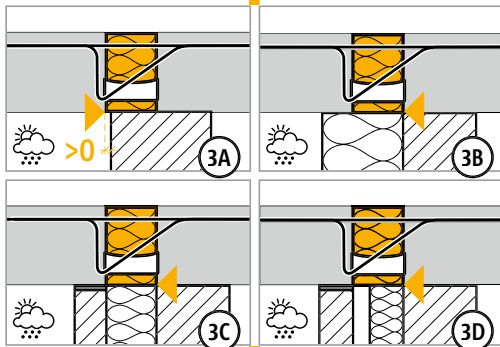
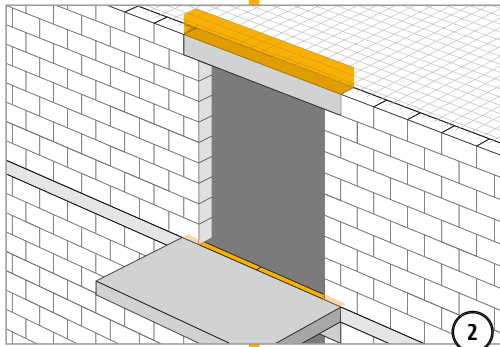
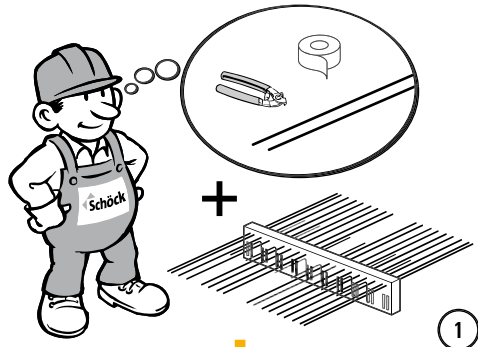
Stahlbeton/Stahlbeton

Einbauanleitung

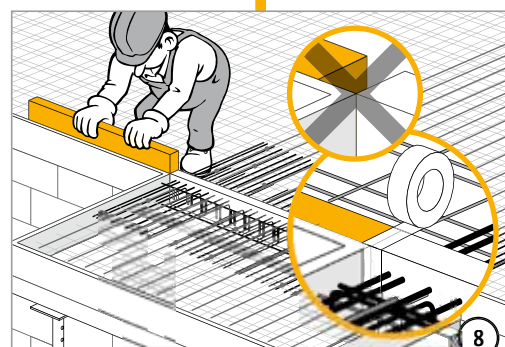
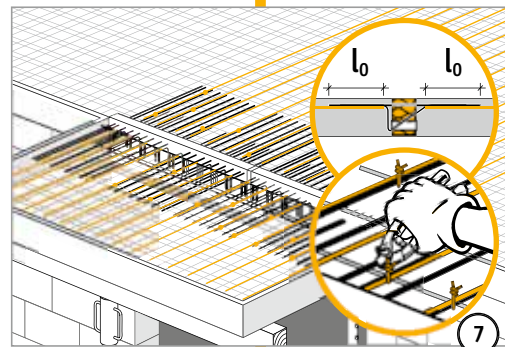
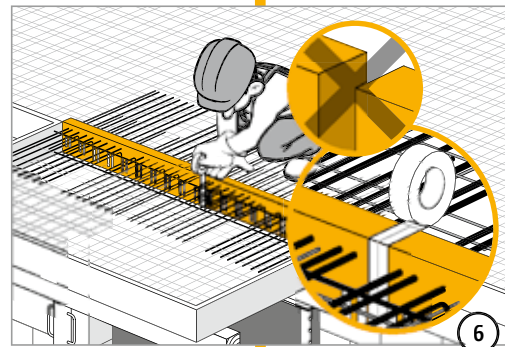
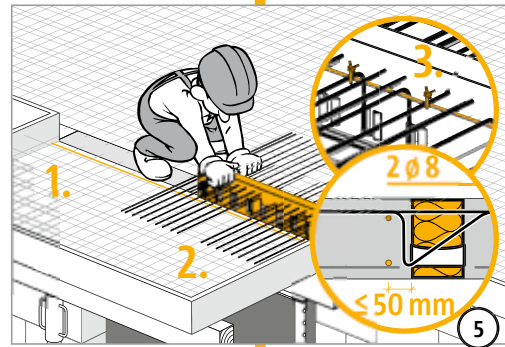
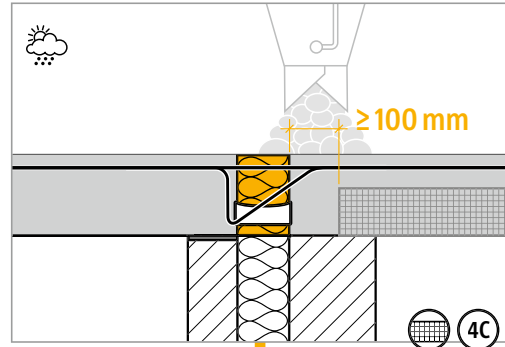
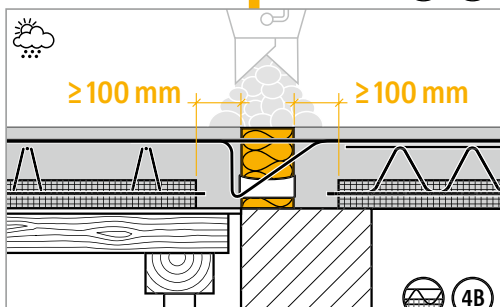
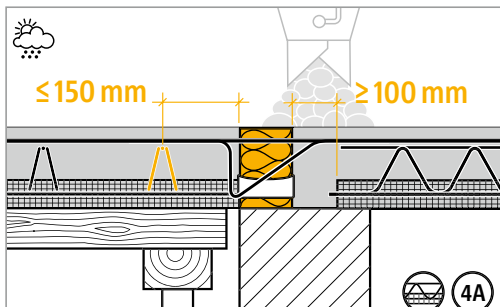


KXT

Stahlbeton/Stahlbeton



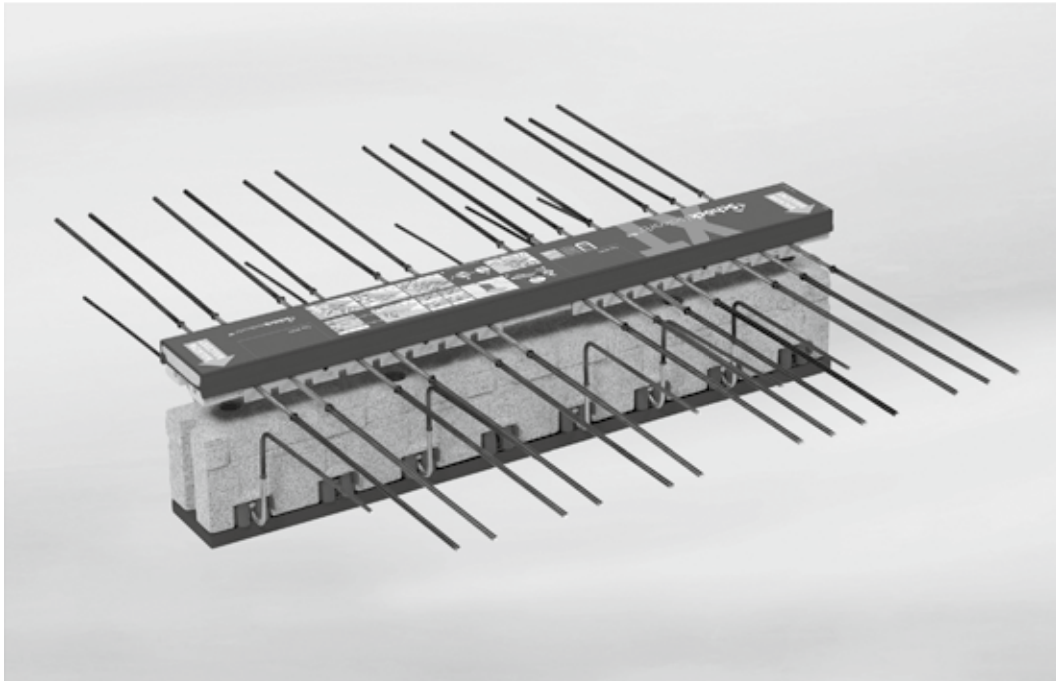
④A)–④C) Druckfuge unbedingt mit Ortbeton verfüllen! Fugenbreite ≥ 100 mm.



✓ Checkliste

- Sind die Einwirkungen am Schöck Isokorb®-Anschluss auf Bemessungsniveau ermittelt?
- Wurde bei V_{Rd} der jeweilige Grenzwert der Plattentragfähigkeit geprüft?
- Ist die Systemkraglänge, bzw. die Systemstützweite zugrunde gelegt?
- Ist der zusätzliche Verformungsanteil infolge des Schöck Isokorb® berücksichtigt?
- Ist bei der resultierenden Überhöhungsangabe die Entwässerungsrichtung berücksichtigt? Ist das Überhöhungsmaß in die Werkpläne eingetragen?
- Ist bei CV50 die erhöhte Mindestplattendicke berücksichtigt ?
- Sind die Empfehlungen zur Begrenzung der Biegeschlankheit eingehalten?
- Sind die maximal zulässigen Dehnfugenabstände berücksichtigt?
- Ist bei der Berechnung mit FEM die Schöck FEM-Richtlinie berücksichtigt?
- Ist bei der Wahl der Bemessungstabelle die Betondeckung und die maßgebliche Betonfestigkeitsklasse berücksichtigt?
- Sind planmäßig vorhandene Horizontallasten z.B. aus Winddruck oder Erdbeben berücksichtigt? Ist dafür zusätzlich Schöck Isokorb® Typ HPXT erforderlich?
- Sind die Anforderungen hinsichtlich Brandschutz geklärt und ist der entsprechende Zusatz in der Isokorb®-Typenbezeichnung in den Ausführungsplänen eingetragen?
- Ist der bei Typ KXT und Typ KFXT in Verbindung mit Elementdecken in der Druckfuge erforderliche Ortbetonstreifen (Breite ≥ 100 mm ab Druckelemente) in die Ausführungspläne eingezeichnet?
- Ist die jeweils erforderliche bauseitige Anschlussbewehrung definiert?
- Sind die bei Vollfertig-Balkonen evtl. erforderlichen Unterbrechungen für die stirnseitigen Transportanker berücksichtigt? Ist der maximale Achsabstand der Isokorb®-Stäbe von 300 mm eingehalten?
- Ist wegen Anschluss mit Höhenversatz oder an eine Wand statt Isokorb® Typ- KXT der Typ KXT-HV, KXT-BH, KXT-WO, KXT-WU (ab Seite 107) oder gar eine Sonderkonstruktion erforderlich?

Schöck Isokorb® Typ KFXT



Schöck Isokorb® Typ KFXT

Schöck Isokorb® Typ KFXT

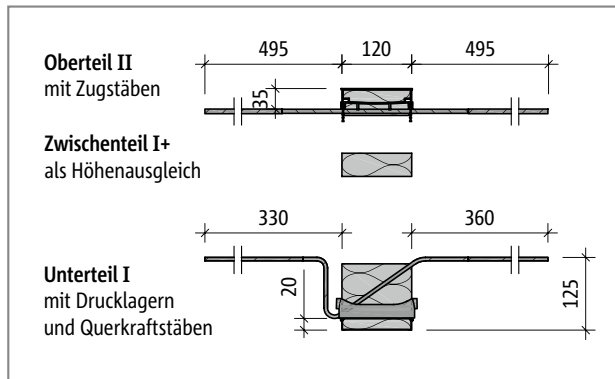
Für ausragende Balkone geeignet. Er überträgt negative Momente und positive Querkräfte. Der Schöck Isokorb® Typ KFXT besteht aus zwei Teilen. Das Unterteil wird im Fertigteilwerk in die Elementplatte einbetoniert. Das Oberteil mit den Zugstäben muss auf der Baustelle eingebaut werden.



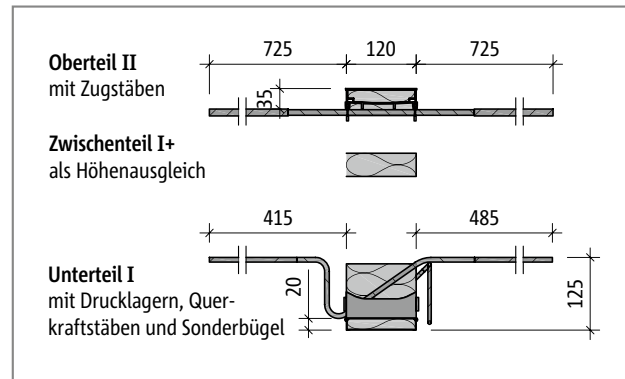
KFXT

Stahlbeton/Stahlbeton

Produktbeschreibung



Schöck Isokorb® Typ KFXT25-CV35 bis KFXT40-CV35



Schöck Isokorb® Typ KFXT65-CV35-V8 (KFXT50-CV35 ohne Sonderbügel)

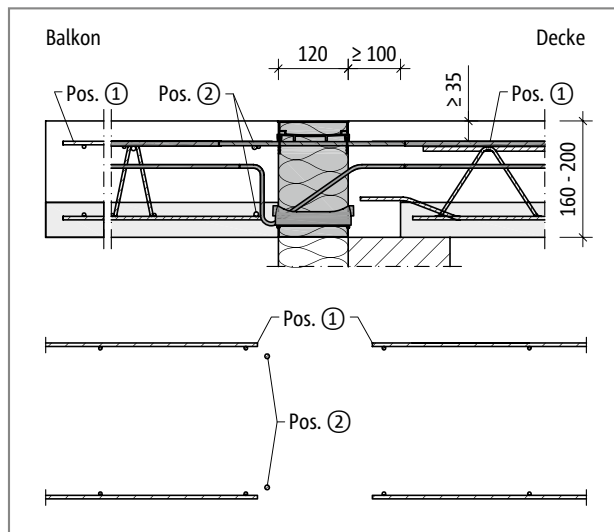
Schöck Isokorb® Typ		KFXT25-CV35	KFXT30-CV35	KFXT40-CV35	KFXT50-CV35	KFXT65-CV35
Kennfarbe		-	blau	rot	weiß	-
Oberteil II	Zugstäbe	7 Ø 8	10 Ø 8	12 Ø 8	15 Ø 8	9 Ø 12
Unterteil I	Querkraftstäbe V6	4 Ø 6	4 Ø 6	5 Ø 6	5 Ø 6	-
	Querkraftstäbe V8	4 Ø 8	5 Ø 8	5 Ø 8	5 Ø 8	7 Ø 8
	Drucklager (Stk.)	6	7	8	8	12
	Sonderbügel	-	-	-	-	4 Ø 6
Abmessungen						
Isokorb®-Länge [mm]		1000				
Isokorb®-Höhe H [mm]	160	nur I + II, kein Zwischenteil erforderlich				
	170	I + II + auf Höhe 10 mm zugeschnittenes Zwischenteil				
	180	I + II + Zwischenteil Höhe 20 mm				
	190	I + II + Zwischenteil Höhe 30 mm				
	200	I + II + Zwischenteil Höhe 40 mm				
	210	I + II + Zwischenteil Höhe 20 mm + Zwischenteil Höhe 30 mm				
	220	I + II + Zwischenteil Höhe 30 mm + Zwischenteil Höhe 30 mm				
	230	I + II + Zwischenteil Höhe 30 mm + Zwischenteil Höhe 40 mm				
	240	I + II + Zwischenteil Höhe 40 mm + Zwischenteil Höhe 40 mm				
	250	I + II + 3 · Zwischenteil Höhe 30 mm				
Weiteres						
Schnittgrößen		analog Schöck Isokorb® Typ KXT ab S. 54				
Bauphysikalische Kennwerte		analog Schöck Isokorb® Typ KXT ab S. 25				
Überhöhung		analog Schöck Isokorb® Typ KXT siehe S. 58				
Dehnfugenabstand		analog Schöck Isokorb® Typ KXT siehe S. 59				

i Info Produktbeschreibung

- ▶ Download weiterer Grundrisse und Schnitte unter www.schoeck.de/de/download
- ▶ Bauseitige Teilung des Schöck Isokorb® Typ KFXT an den unbewehrten Stellen möglich; durch Teilung reduzierte Tragkraft berücksichtigen; erforderliche Randabstände berücksichtigen
- ▶ Das Oberteil II mit den Zugstäben wird vom Fertigteilwerk geliefert.

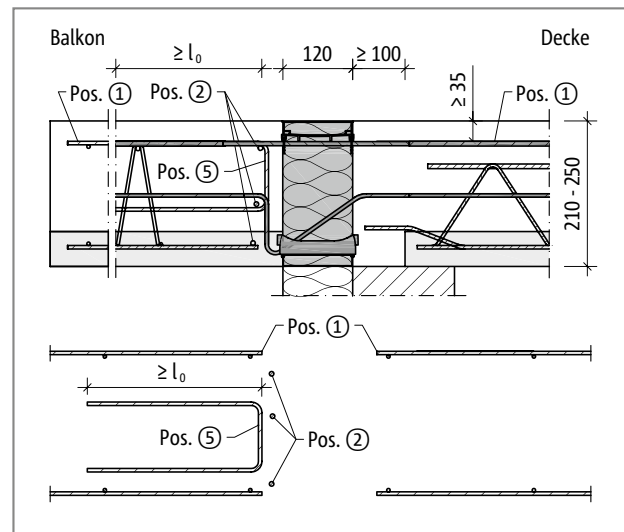
Bauseitige Bewehrung

Direkte Lagerung H = 160 - 200 mm



Schöck Isokorb® Typ KFXT bei Balkonplattendicke h = 160 - 200 mm

Direkte Lagerung H = 210 - 250 mm



Schöck Isokorb® Typ KFXT bei Balkonplattendicke h = 210 - 250 mm

Vorschlag zur bauseitigen Anschlussbewehrung

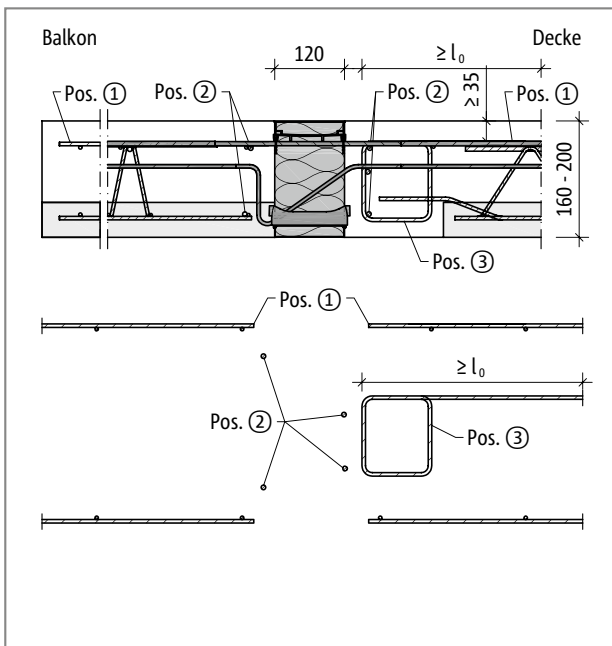
Angabe der Übergreifungsbewehrung für Schöck Isokorb® bei einer Beanspruchung von 100 % des maximalen Bemessungsmomentes bei C20/25 oder C25/30; konstruktiv gewählt: a, Übergreifungsbewehrung $\geq a$, Isokorb®-Zugstäbe.

- Für Plattendicken zwischen h = 160 mm und h = 200 mm kann Pos. 5 entfallen.

Schöck Isokorb® Typ			KFXT25-CV35	KFXT30-CV35	KFXT40-CV35	KFXT50-CV35	KFXT65-CV35-V8
Bauseitige Bewehrung	Ort	Höhe [mm]	Decke (XC1) Betonfestigkeitsklasse \geq C20/25 Balkon (XC4) Betonfestigkeitsklasse \geq C25/30				
Pos. 1 Übergreifungsbewehrung							
Pos. 1 [cm ² /m]	balkons./deckens.	160 - 250	3,52	5,03	6,04	7,55	10,18
Pos. 1 Variante A	balkons./deckens.	160 - 250	R 424 A	R 524 A	Q 636 A	-	-
Pos. 1 Variante B	balkons./deckens.	160 - 250	\varnothing 8/125 mm	\varnothing 10/125 mm	\varnothing 10/100 mm	\varnothing 10/100 mm	\varnothing 12/90 mm
Pos. 1 Variante C	balkons./deckens.	160 - 250	Q 188 A + \varnothing 8/150 mm	Q 188 A + \varnothing 8/100 mm	Q 188 A + \varnothing 8/100 mm	Q 188 A + \varnothing 10/125 mm	Q 257 A + \varnothing 12/125 mm
Pos. 2 Stabstahl längs der Dämmfuge							
Pos. 2	balkonseitig	160 - 200	2 \varnothing 8	2 \varnothing 8	2 \varnothing 8	2 \varnothing 8	2 \varnothing 8
		210 - 250	3 \varnothing 8	3 \varnothing 8	3 \varnothing 8	3 \varnothing 8	3 \varnothing 8
Pos. 4 konstruktive Randeinfassung am freien Rand							
Pos. 4	balkonseitig	160 - 250	nach DIN EN 1992-1-1 (EC2), 9.3.1.4				
Pos. 5 Steckbügel oder Bügelmatte als Aufhängebewehrung							
Pos. 5 Variante A	balkonseitig	210 - 250	\varnothing 6/200 mm	\varnothing 6/200 mm	\varnothing 6/200 mm	\varnothing 6/200 mm	\varnothing 6/200 mm
Pos. 5 Variante B	balkonseitig	210 - 250	Q 188 A	Q 188 A	Q 188 A	Q 188 A	Q 188 A

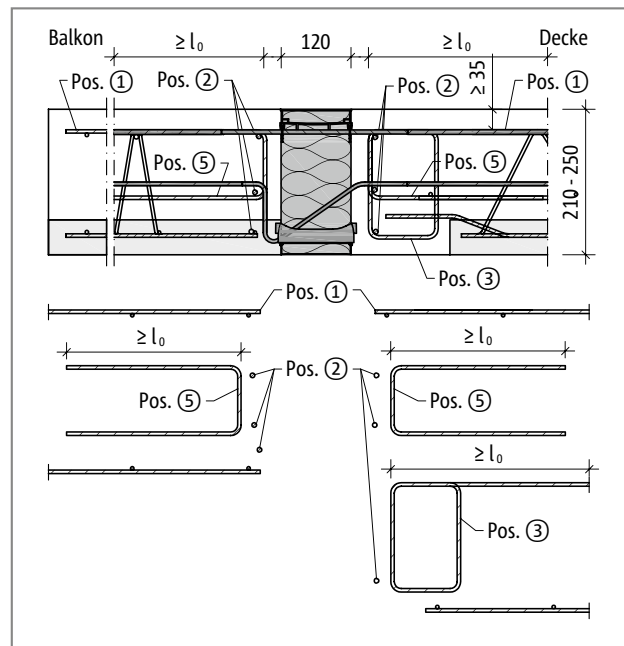
Bauseitige Bewehrung

Indirekte Lagerung H = 160 - 200 mm



Schöck Isokorb® Typ KFXT bei Balkonplattendicke h = 160 - 200 mm

Indirekte Lagerung H = 210 - 250 mm



Schöck Isokorb® Typ KFXT bei Balkonplattendicke h = 210 - 250 mm

Vorschlag zur bauseitigen Anschlussbewehrung

Angabe der Übergreifungsbewehrung für Schöck Isokorb® bei einer Beanspruchung von 100 % des maximalen Bemessungsmomentes bei C20/25 oder C25/30; konstruktiv gewählt: a, Übergreifungsbewehrung $\geq a$, Isokorb®-Zugstäbe.

- Für Plattendicken zwischen h = 160 mm und h = 200 mm kann Pos. 5 entfallen.

Schöck Isokorb® Typ			KFXT25-CV35	KFXT30-CV35	KFXT40-CV35	KFXT50-CV35	KFXT65-CV35-V8
Bauseitige Bewehrung	Ort	Höhe [mm]	Decke (XC1) Betonfestigkeitsklasse \geq C20/25				
			Balkon (XC4) Betonfestigkeitsklasse \geq C25/30				
Pos. 1 Übergreifungsbewehrung							
Pos. 1 [cm ² /m]	balkons./deckens.	160 - 250	3,52	5,03	6,04	7,55	10,18
Pos. 1 Variante A	balkons./deckens.	160 - 250	R 424 A	R 524 A	Q 636 A	-	-
Pos. 1 Variante B	balkons./deckens.	160 - 250	\varnothing 8/125 mm	\varnothing 10/125 mm	\varnothing 10/100 mm	\varnothing 10/100 mm	\varnothing 12/90 mm
Pos. 1 Variante C	balkons./deckens.	160 - 250	Q 188 A + \varnothing 8/150 mm	Q 188 A + \varnothing 8/100 mm	Q 188 A + \varnothing 8/100 mm	Q 188 A + \varnothing 10/125 mm	Q 257 A + \varnothing 12/125 mm
Pos. 2 Stabstahl längs der Dämmfuge							
Pos. 2	balkons./deckens.	160 - 200	4 \varnothing 8	4 \varnothing 8	4 \varnothing 8	4 \varnothing 8	4 \varnothing 8
		210 - 250	6 \varnothing 8	6 \varnothing 8	6 \varnothing 8	6 \varnothing 8	6 \varnothing 8
Pos. 3 Rand- und Spaltzugbewehrung							
Pos. 3 [cm ² /m]	deckenseitig	160 - 230	1,13	1,13	1,15	1,44	3,40
		240	1,13	1,13	1,15	1,44	4,29
		250	1,13	1,13	1,15	1,44	3,54
Pos. 4 konstruktive Randeinfassung am freien Rand							
Pos. 4	balkons./deckens.	160 - 250	nach DIN EN 1992-1-1 (EC2), 9.3.1.4				
Pos. 5 Steckbügel oder Bügelmatte als Aufhängebewehrung							
Pos. 5 Variante A	balkons./deckens.	210 - 250	\varnothing 6/200	\varnothing 6/200	\varnothing 6/200	\varnothing 6/200	\varnothing 6/200
Pos. 5 Variante B	balkons./deckens.	210 - 250	Q 188 A	Q 188 A	Q 188 A	Q 188 A	Q 188 A

Bauseitige Bewehrung

i Info bauseitige Bewehrung

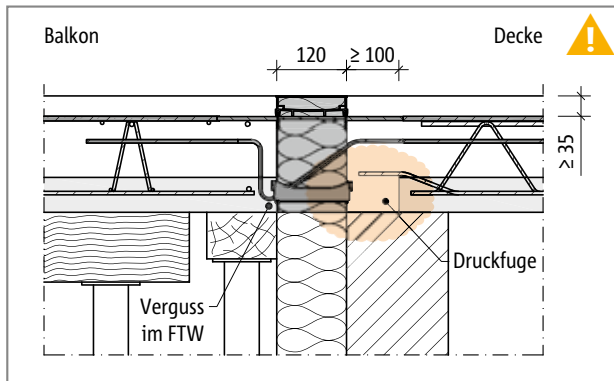
- ▶ Alternative Anschlussbewehrungen sind möglich. Für die Ermittlung der Übergreifungslänge gelten die Regeln nach DIN EN 1992-1-1 (EC2) und DIN EN 1992-1-1/NA. Eine Abminderung der erforderlichen Übergreifungslänge mit m_{Ed}/m_{Rd} ist zulässig. Zur Übergreifung (l) mit dem Schöck Isokorb® kann bei den Typen KFXT20 bis KFXT50 eine Länge der Zugstäbe von 465 mm und beim Typ KFXT70 eine Länge der Zugstäbe von 695 mm in Rechnung gestellt werden.
- ▶ Bei indirekter Lagerung ist deckenseitig eine Rand- und Spaltzugbewehrung (Pos. 3) anzuordnen. Angaben in der Tabelle gelten für Schöck Isokorb® bei einer Beanspruchung von 100 % der maximalen Bemessungsschnittgrößen bei C20/25 oder C25/30.
- ▶ Die konstruktive Randeinfassung Pos. 4 sollte so niedrig gewählt werden, dass sie zwischen oberer und unterer Bewehrungslage angeordnet werden kann.



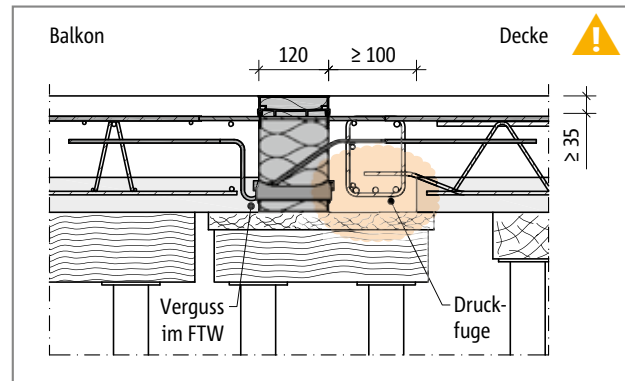
KFXT

Stahlbeton/Stahlbeton

Fertigteilbauweise/Druckfugen



Schöck Isokorb® Typ KFXT: Einbau in Verbindung mit Elementplatten (hier: $h \leq 200$ mm), direkte Lagerung, Druckfuge deckenseitig



Schöck Isokorb® Typ KFXT: Einbau in Verbindung mit Elementplatten (hier: $h \leq 200$ mm), indirekte Lagerung, Druckfuge deckenseitig

⚠ Gefahrenhinweis Druckfugen

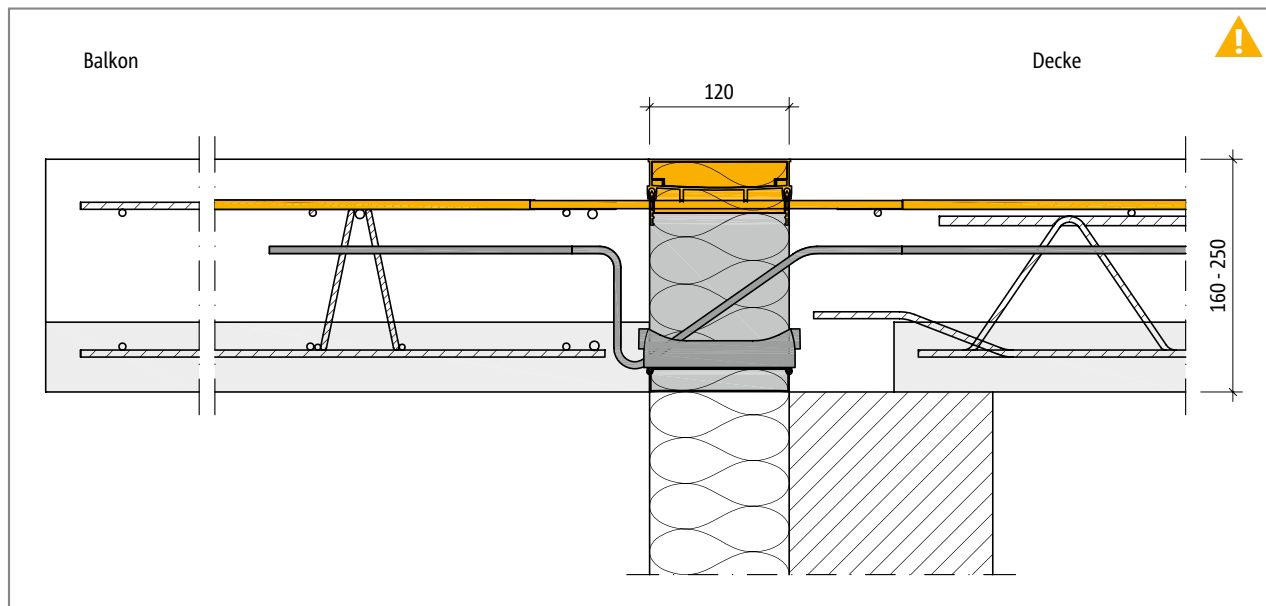
- ▶ Zwischen dem Schöck Isokorb® und den Fertigteilen besteht eine Druckfuge!
- ▶ Druckfugen sind im Schal- und Bewehrungsplan zu kennzeichnen!
- ▶ Druckfugen zwischen Fertigteilen sind immer mit Ortbeton zu vergießen. Dies gilt auch für Druckfugen mit dem Schöck Isokorb®!
- ▶ Bei Druckfugen zwischen Fertigteilen und dem Schöck Isokorb® muss ein Ortbeton- bzw. Vergussstreifen von ≥ 100 mm Breite ausgeführt werden. Dies ist in die Werkpläne einzutragen.

i Druckfugen

Druckfugen sind Fugen, die bei der ungünstigsten Beanspruchungskombination vollständig überdrückt bleiben (DIN EN 1992-1-1/NA, NCI zu 10.9.4.3(1)). Die Unterseite eines Kragbalkons ist immer eine Druckzone. Wenn der Kragbalkon ein Vollfertigteil oder eine Elementplatte ist, oder/und die Decke eine Elementplatte ist, greift also die Definition der Norm.

- ▶ Ist der Kragbalkon eine Elementplatte, so gilt die Druckfugenregelung der Norm auch zwischen Elementbalkon und dem Schöck Isokorb®. Wir empfehlen daher den Einbau des Schöck Isokorb® bzw. den Verguss der balkonseitigen Druckfuge schon im Fertigteilwerk.
- ▶ Andernfalls, wenn der Schöck Isokorb® trotz Verwendung von Fertigteilplatten bauseitig beigestellt und eingebaut wird, müssen die Elementplatten (innen und außen) mit Abstand zum Isokorb® verlegt und ein ≥ 100 mm breiter Ortbetonstreifen ausgeführt werden.
- ▶ Weitere Infos und CAD-Details (DXF, PDF) für Verlegepläne unter www.schoeck.de/einbaufehler-vermeiden/druckfugen.

Oberteil



Schöck Isokorb® Typ KFXT: Mehrteiliger Aufbau mit Oberteil, Zwischenteil (optional) und Unterteil. Hier: Oberteil gelb eingefärbt.

i Oberteil zur Zugkraftübertragung erforderlich

Der Schöck Isokorb® Typ KFXT besteht aus einem Ober- und einem Unterteil. Das Oberteil mit den Zugstäben muss auf der Baustelle eingebaut werden. Das Unterteil mit den Drucklagern und den Querkraftstäben wird im Fertigteilwerk einbetoniert.

! Gefahrenhinweis - fehlendes Zugoberteil

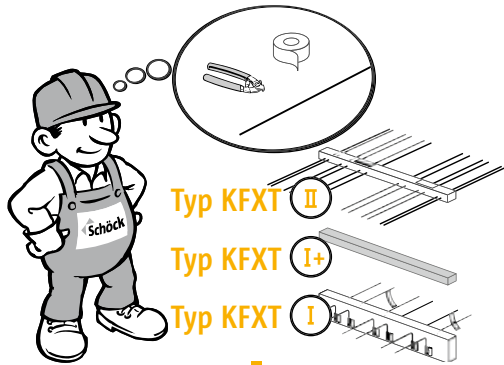
- ▶ Ohne das Oberteil wird der Balkon abstürzen.
- ▶ Das Oberteil muss auf der Baustelle eingebaut werden.

Einbauanleitung Fertigteilwerk

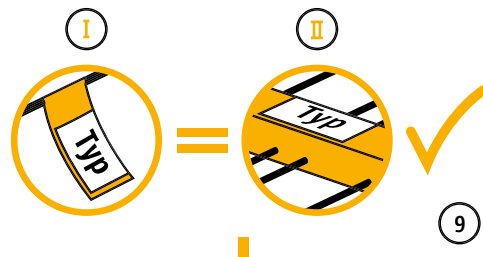
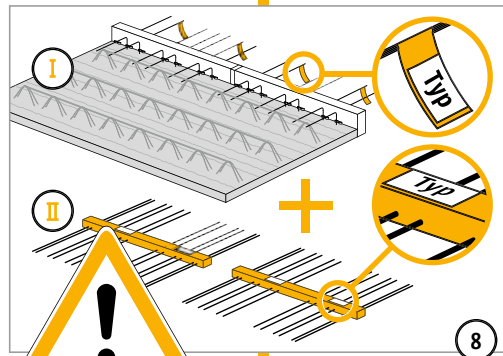
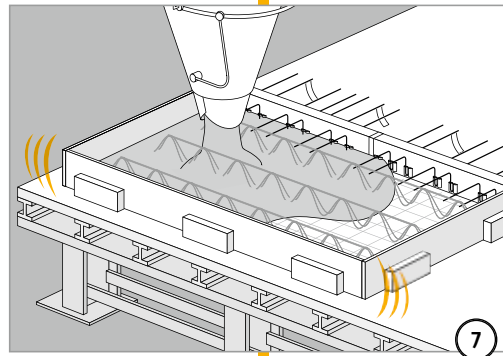
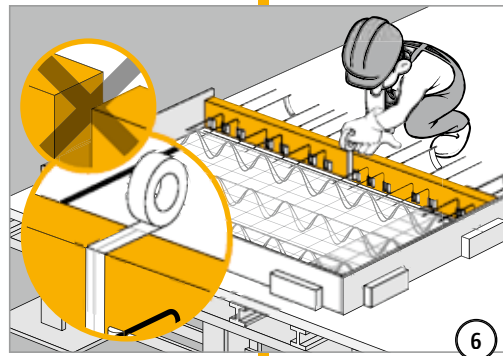
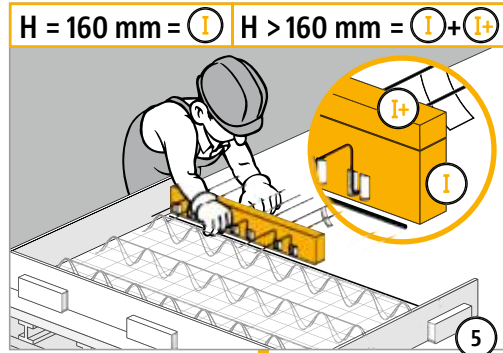
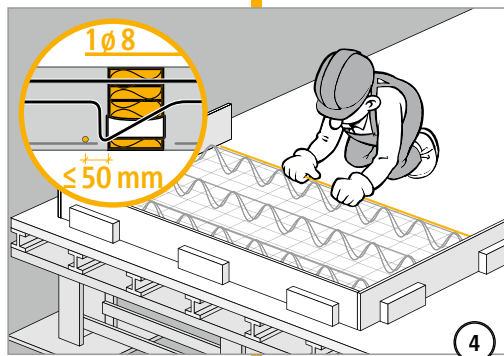
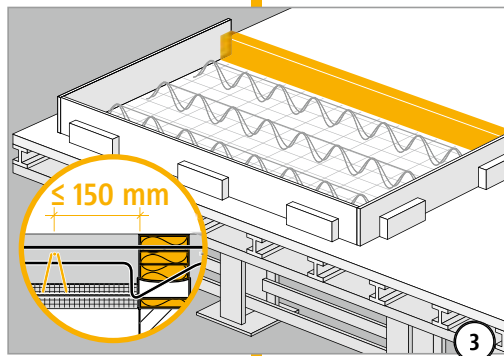


KFXT

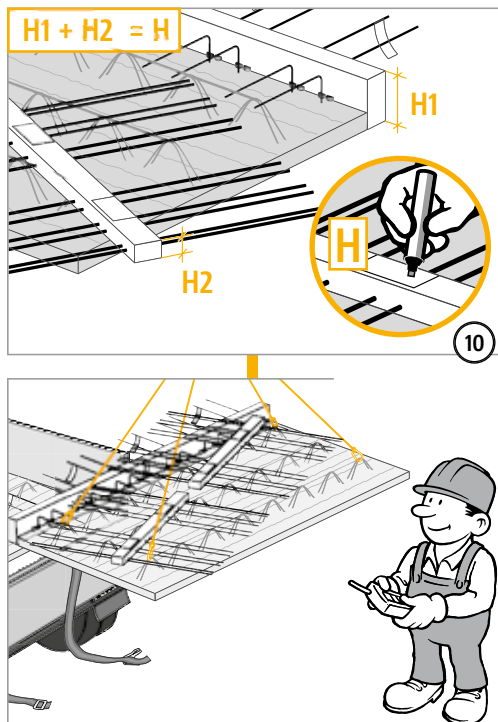
Stahlbeton/Stahlbeton



H	=	I	+	I+	+	II
160 mm	=	114	+	--	+	46
180 mm	=	114	+	20	+	46
190 mm	=	114	+	30	+	46
200 mm	=	114	+	40	+	46
⋮		⋮		⋮		⋮
250 mm	=	114	+	3 · 30	+	46



Einbauanleitung Fertigteilwerk

TE
COMPACT

KFXT

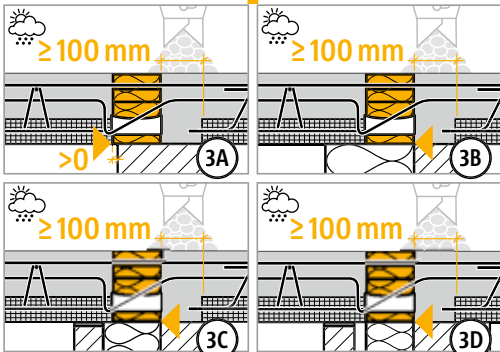
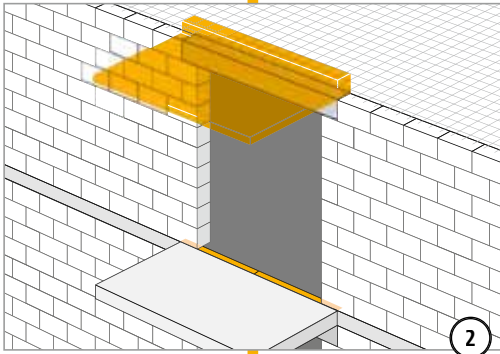
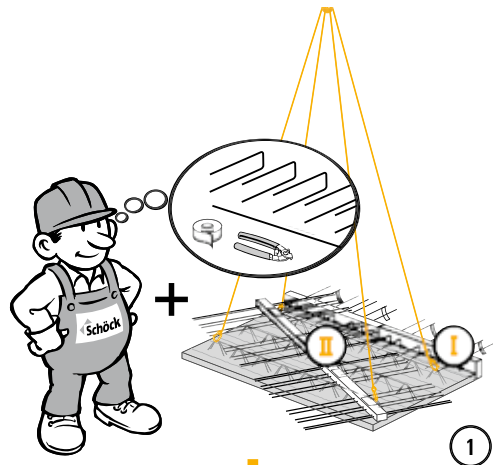
Stahlbeton/Stahlbeton

Einbauanleitung Baustelle Fertigteil

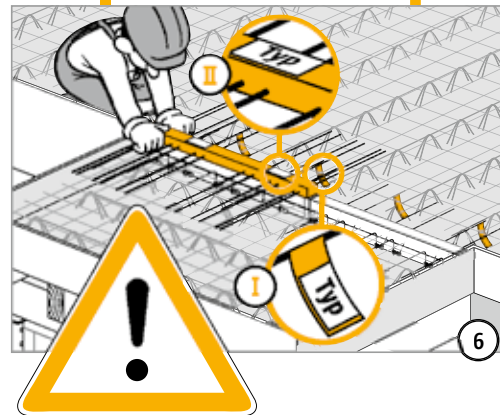
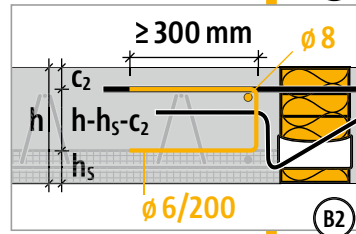
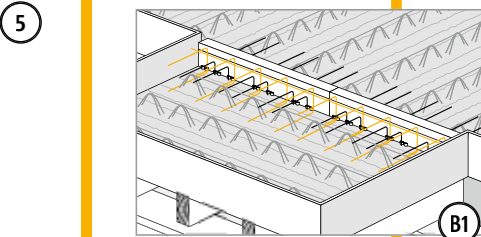
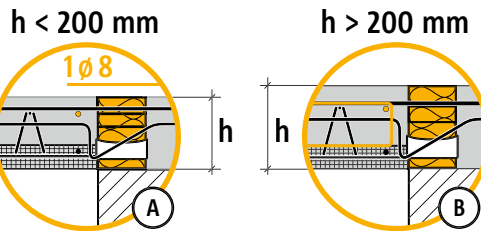
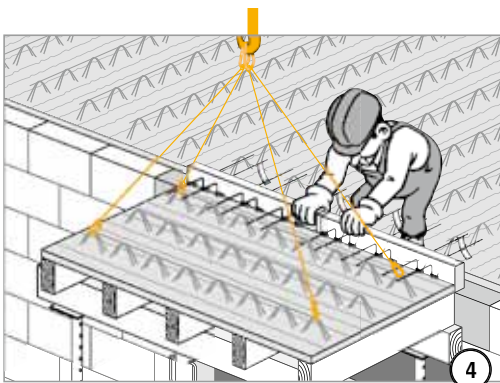


KFXT

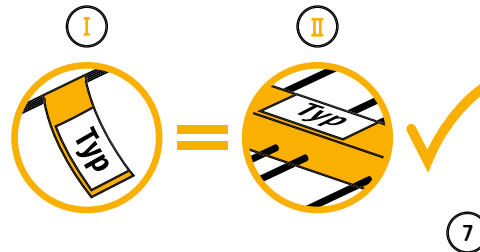
Stahlbeton/Stahlbeton



Druckfuge unbedingt mit Ortbeton verfüllen!
Fugenbreite ≥ 100 mm.

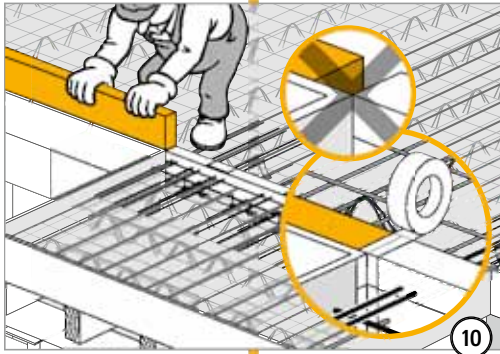
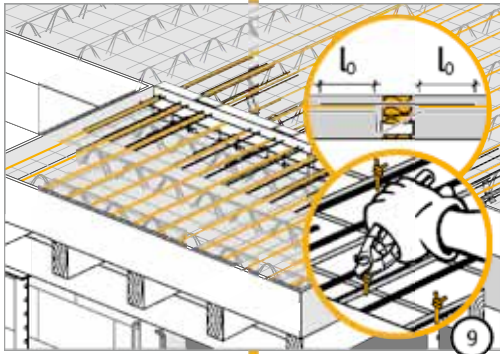
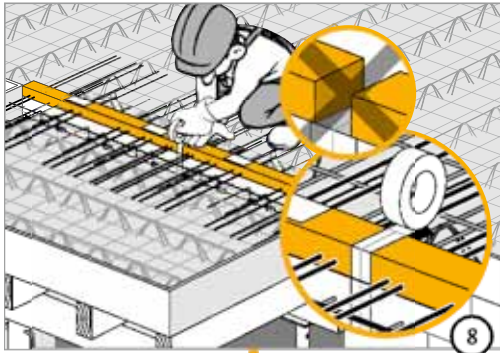


Oberteile (II) mit Zugstäben unbedingt einbauen!



Auf gleiche Typenbezeichnung achten.

Einbauanleitung Baustelle Fertigteil



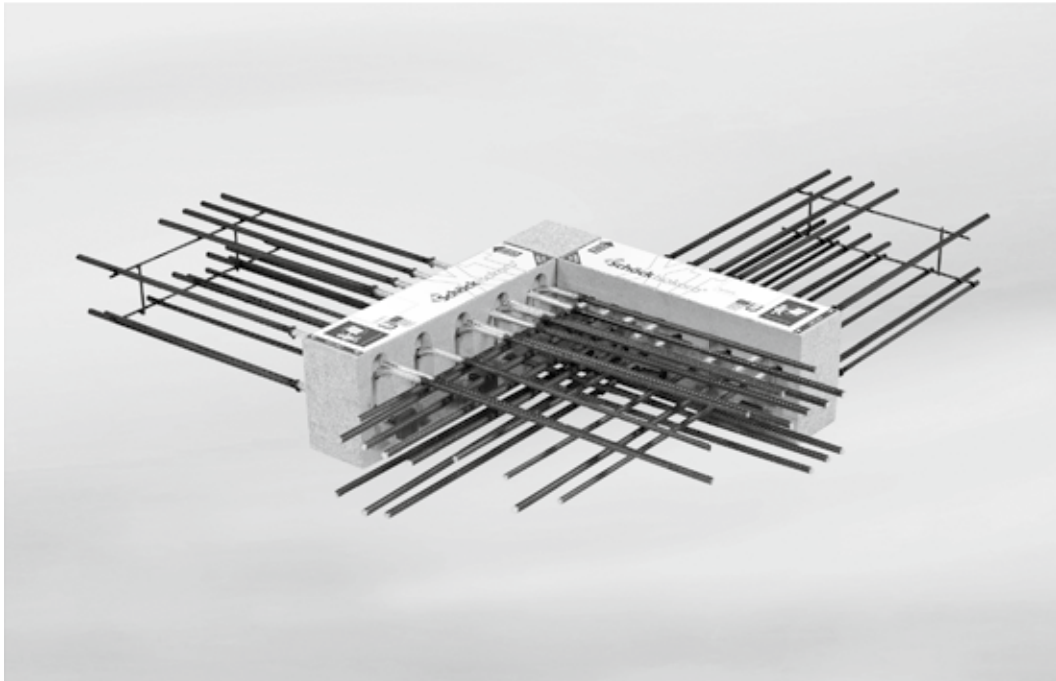
KFXT

Stahlbeton/Stahlbeton

✓ Checkliste

- Sind die Einwirkungen am Schöck Isokorb®-Anschluss auf Bemessungsniveau ermittelt?
- Ist die Systemkraglänge, bzw. die Systemstützweite zugrunde gelegt?
- Wurde bei V_{rd} der jeweilige Grenzwert der Plattentragfähigkeit geprüft?
- Ist der zusätzliche Verformungsanteil infolge des Schöck Isokorb® berücksichtigt?
- Ist bei der resultierenden Überhöhungsangabe die Entwässerungsrichtung berücksichtigt? Ist das Überhöhungsmaß in die Werkpläne eingetragen?
- Ist bei CV50 die erhöhte Mindestplattendicke berücksichtigt ?
- Sind die Empfehlungen zur Begrenzung der Biegeschlankheit eingehalten?
- Sind die maximal zulässigen Dehnfugenabstände berücksichtigt?
- Ist bei der Berechnung mit FEM die Schöck FEM-Richtlinie berücksichtigt?
- Ist bei der Wahl der Bemessungstabelle die Betondeckung und die maßgebliche Betonfestigkeitsklasse berücksichtigt?
- Sind planmäßig vorhandene Horizontallasten z.B. aus Winddruck oder Erdbeben berücksichtigt? Ist dafür zusätzlich Schöck Isokorb® Typ HPXT erforderlich?
- Sind die Anforderungen hinsichtlich Brandschutz geklärt und ist der entsprechende Zusatz in der Isokorb®-Typenbezeichnung in den Ausführungsplänen eingetragen?
- Ist der bei Typ KXT und Typ KFXT in Verbindung mit Elementdecken in der Druckfuge erforderliche Ortbetonstreifen (Breite ≥ 100 mm ab Druckelemente) in die Ausführungspläne eingezeichnet?
- Ist die jeweils erforderliche bauseitige Anschlussbewehrung definiert?
- Sind die bei Vollfertig-Balkonen evtl. erforderlichen Unterbrechungen für die stirnseitigen Transportanker berücksichtigt? Ist der maximale Achsabstand der Isokorb®-Stäbe von 300 mm eingehalten?
- Ist wegen Anschluss mit Höhenversatz oder an eine Wand statt Isokorb® Typ- KXT der Typ KXT-HV, KXT-BH, KXT-WO, KXT-WU (ab Seite 107) oder gar eine Sonderkonstruktion erforderlich?

Schöck Isokorb® Typ EXT



Schöck Isokorb® Typ EXT

Schöck Isokorb® Typ EXT

Für auskragende Eckbalkone geeignet. Er überträgt negative Momente und positive Querkräfte.

Schöck Isokorb® Typ EFXT

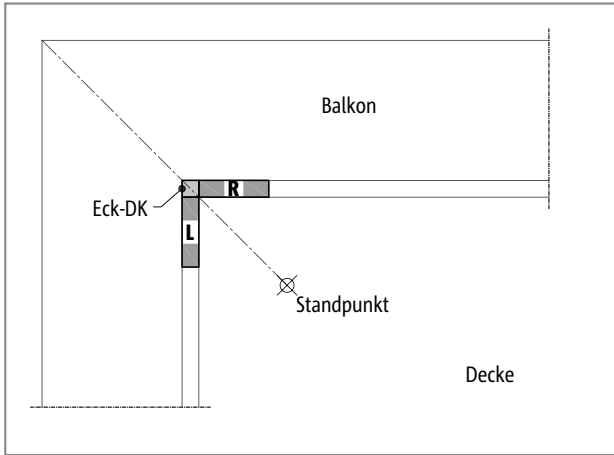
Für auskragende Eckbalkone geeignet. Er überträgt negative Momente und positive Querkräfte. Der Schöck Isokorb® Typ EFXT besteht aus zwei Teilen. Das Unterteil wird im Fertigteilwerk in die Elementplatte einbetoniert. Das Oberteil mit den Zugstäben muss auf der Baustelle eingebaut werden. (Die Funktionsweise ist analog zu Schöck Isokorb® Typ EXT)

EXT

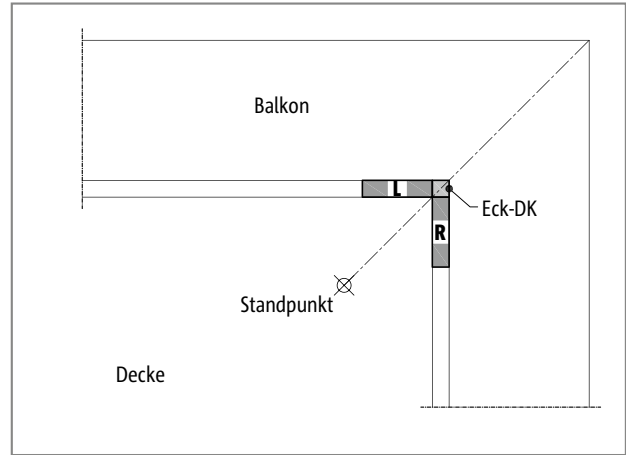
Stahlbeton/Stahlbeton

Elementanordnung

EXT

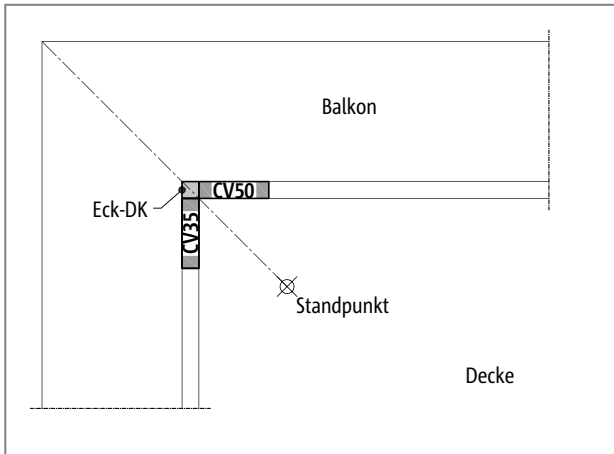


Schöck Isokorb® Typ EXT: Anordnung EXT-L links vom Standpunkt, Anordnung EXT-R rechts vom Standpunkt

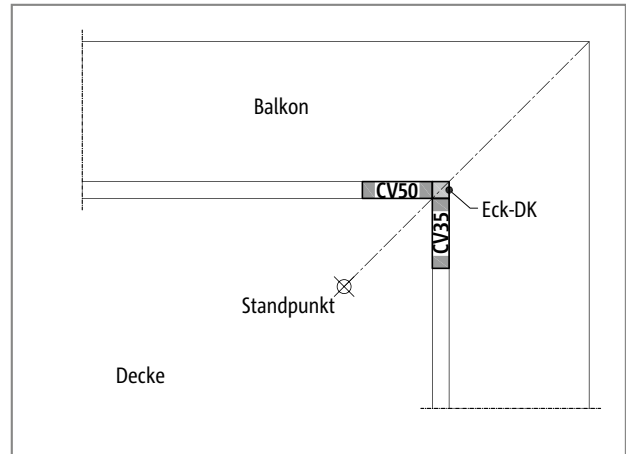


Schöck Isokorb® Typ EXT: Anordnung EXT-L links vom Standpunkt, Anordnung EXT-R rechts vom Standpunkt

Stahlbeton/Stahlbeton

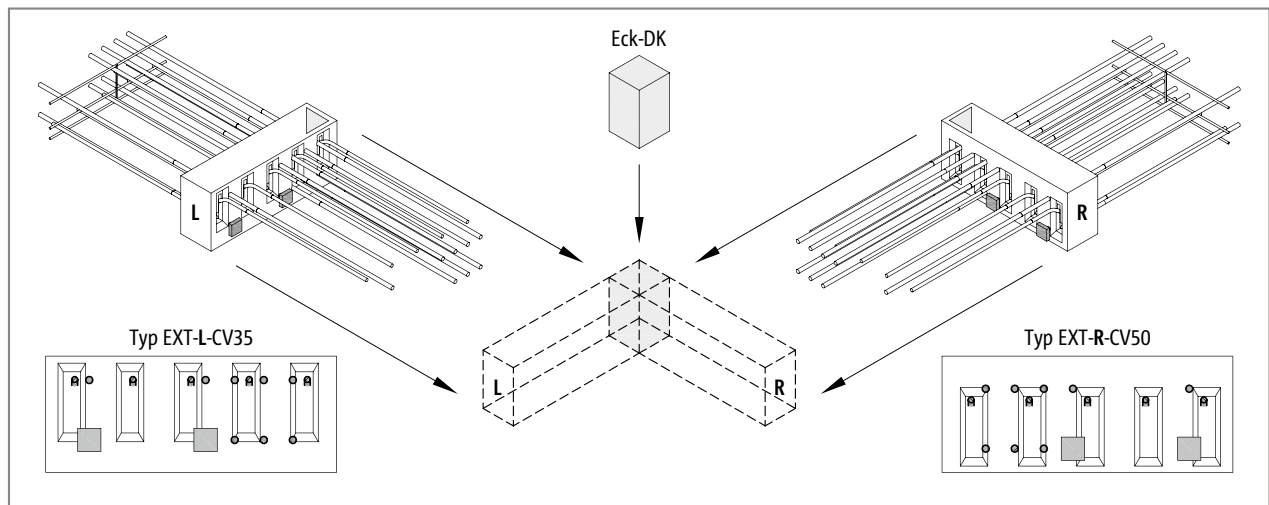


Schöck Isokorb® Typ EXT: Betondeckung wählbar: hier CV35 links vom Standpunkt, Betondeckung CV50 rechts vom Standpunkt

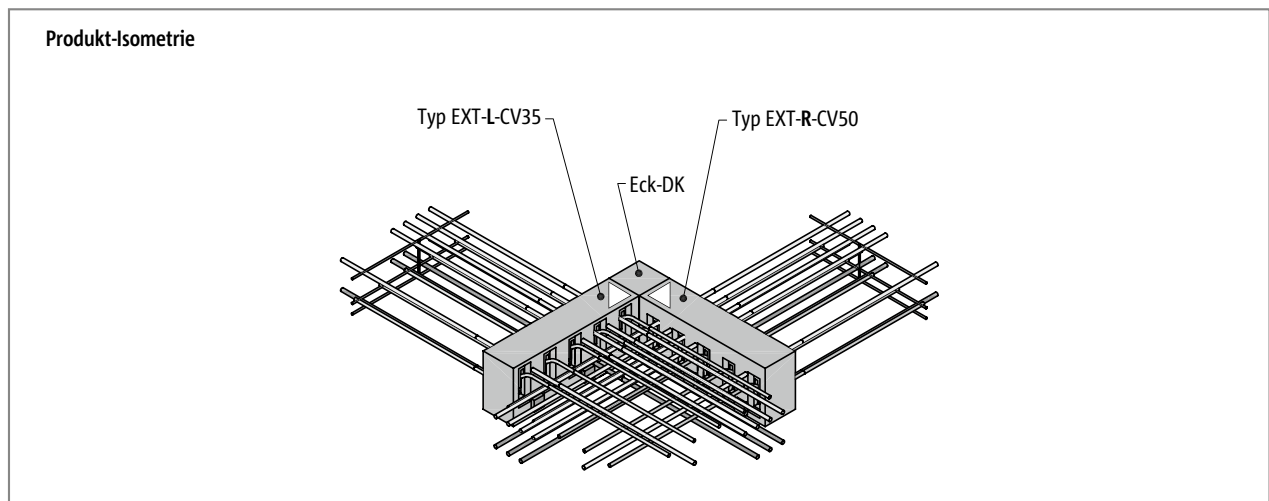


Schöck Isokorb® Typ EXT: Betondeckung wählbar: hier CV50 links vom Standpunkt, Betondeckung CV35 rechts vom Standpunkt

Elementanordnung



Schöck Isokorb® Typ EXT-L-CV35, EXT-R-CV50: Anordnung an der Ecke mit Eck-Dämmkörper

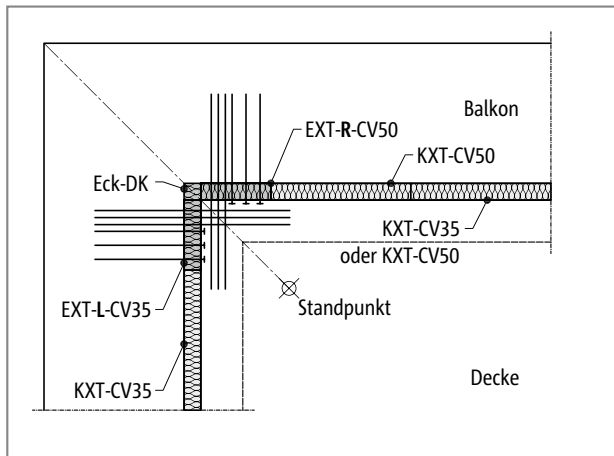


Schöck Isokorb® Typ EXT-L-CV35, EXT-R-CV50: Isometrische Darstellung

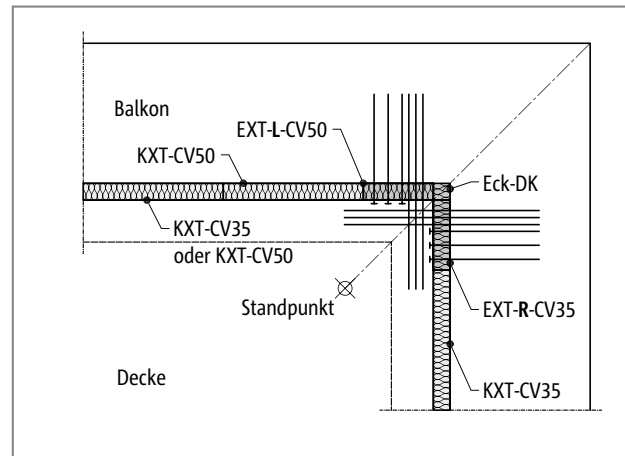
EXT

Stahlbeton/Stahlbeton

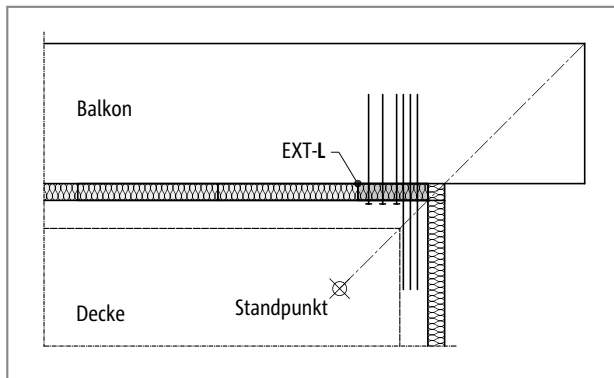
Elementanordnung



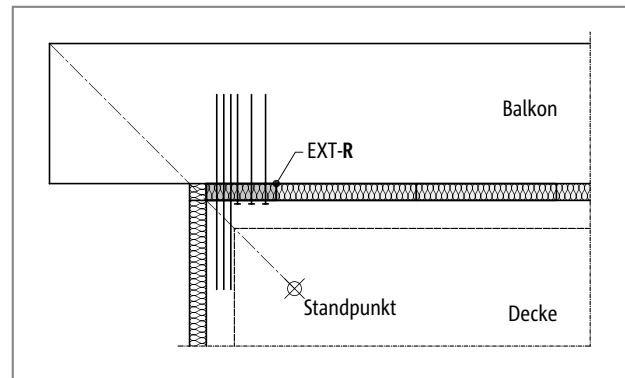
Schöck Isokorb® Typ EXT: Balkon mit Außenecke frei auskragend (Einsatz EXT-L-CV35, EXT-R-CV50)



Schöck Isokorb® Typ EXT: Balkon mit Außenecke frei auskragend (Einsatz EXT-L-CV50, EXT-R-CV35)



Schöck Isokorb® Typ EXT: Balkon über Gebäudeecke auskragend (Einsatz Typ EXT-L)

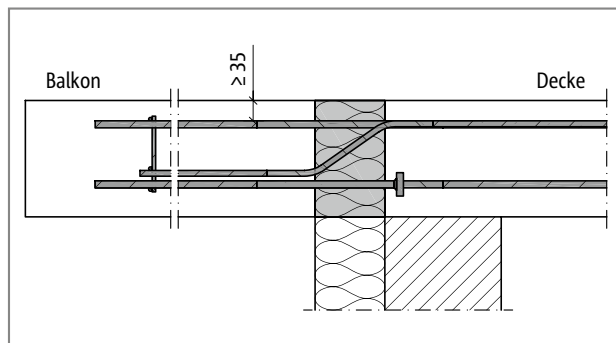


Schöck Isokorb® Typ EXT: Balkon über Gebäudeecke auskragend (Einsatz Typ EXT-R)

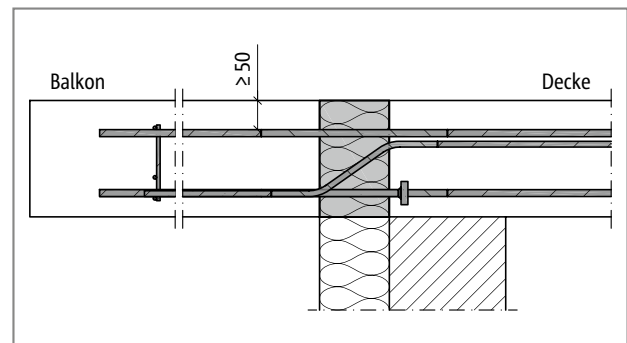
i Elementanordnung

- ▶ Der Schöck Isokorb® Typ EXT kann bei kleinen Auskragslängen auch durch einen Schöck Isokorb® Typ KXT ersetzt werden.
- ▶ Der Eck-Dämmkörper (Eck-DK) wird mit jedem Schöck Isokorb® Typ EXT mitgeliefert. Für den Einsatz bei kleinen Auskragslängen in Kombination mit dem Schöck Isokorb® Typ KXT kann der Eck-Dämmkörper separat bestellt werden.
- ▶ Im Anschluß an den Schöck Isokorb® Typ EXT-CV50 wird ein Schöck Isokorb® Typ KXT-CV50 erforderlich. Danach kann sowohl ein Schöck Isokorb® Typ KXT-CV35 oder Typ KXT-CV50 angeordnet werden. Die Bewehrungsführung des Außeneckbalkons kann sich durch die Wahl eines Schöck Isokorb® Typ KXT-CV50 vereinfachen.

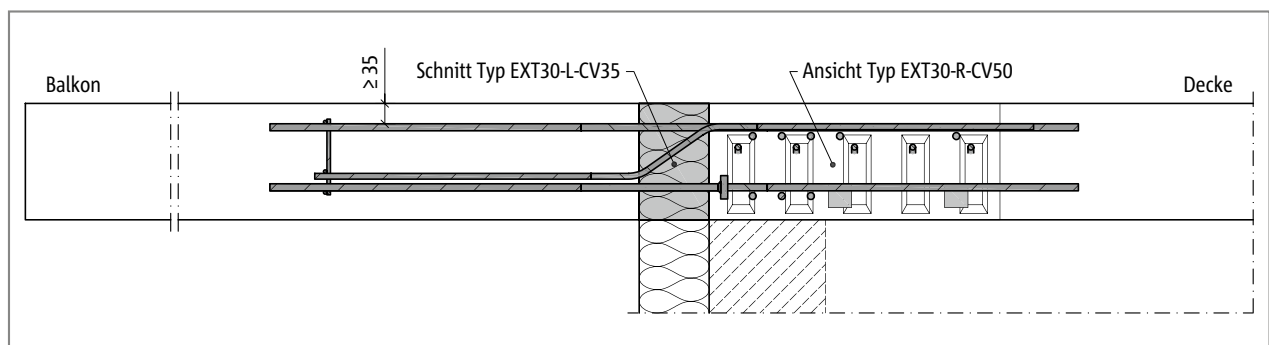
Einbauschnitte



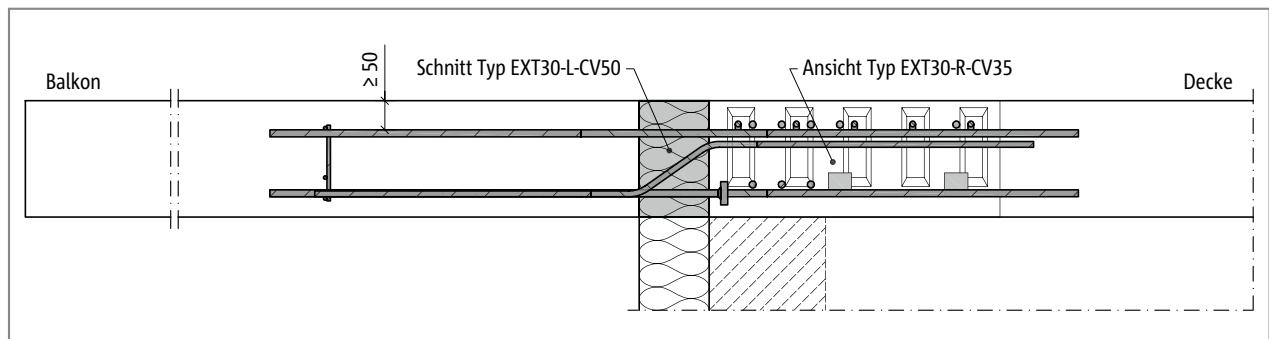
Schöck Isokorb® Typ EXT-CV35: Anschluss bei Wärmedämmverbundsystem (WDVS)



Schöck Isokorb® Typ EXT-CV50: Anschluss bei Wärmedämmverbundsystem (WDVS)



Schöck Isokorb® Typ EXT: Außenecke bei WDV (Schnitt: EXT-L-CV35; Ansicht: EXT-R-CV50)



Schöck Isokorb® Typ EXT: Außenecke bei WDV (Ansicht: EXT-L-CV35; Schnitt: EXT-R-CV50)

EXT

Stahlbeton/Stahlbeton

Produktvarianten | Typenbezeichnung | Sonderkonstruktionen

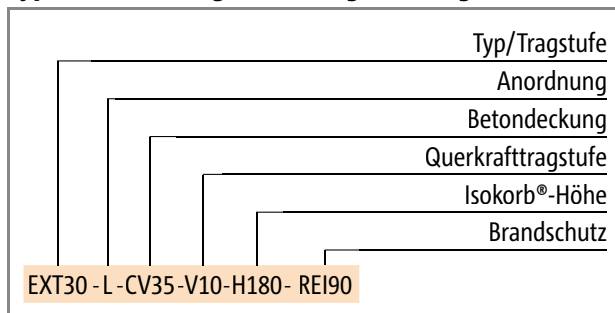
Varianten Schöck Isokorb® Typ EXT

Ein Außeneckbalkon wird mit einem Schöck Isokorb® Typ EXT-L, einem Typ EXT-R und einem Eck-Dämmkörper ausgeführt. Der Eck Dämmkörper (Eck-DK) wird mit jedem Schöck Isokorb® Typ EXT mitgeliefert.

Die Ausführung des Schöck Isokorb® Typ EXT kann wie folgt variiert werden:

- ▶ Tragstufe:
EXT30 und EXT50
- ▶ Anordnung:
L: links vom Standpunkt auf der Decke
R: rechts vom Standpunkt auf der Decke
- ▶ mögliche Kombinationen von Anordnung des Schöck Isokorb® Typ EXT und Betondeckung der Zugstäbe CV:
EXT-L-CV35 mit EXT-R-CV50 und Eck-Dämmkörper (Eck-DK)
EXT-L-CV50 mit EXT-R-CV35 und Eck-Dämmkörper (Eck-DK)
- ▶ Querkrafttragstufe:
Durchmesser der Querkraftstäbe V10, V12
- ▶ Höhe:
H = 180 - 250 mm für Querkrafttragstufe V10
H = 200 - 250 mm für Querkrafttragstufe V12
- ▶ Feuerwiderstandsklasse:
REI0 (Standard), REI90

Typenbezeichnung in Planungsunterlagen



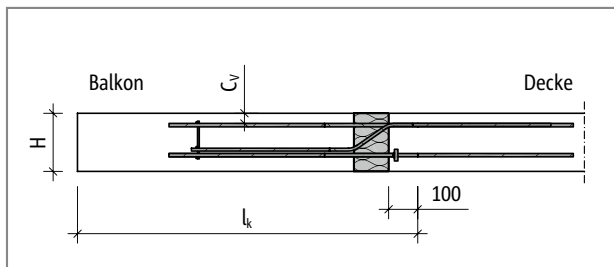
i Sonderkonstruktionen

Anschlussituationen, die mit den in dieser Information dargestellten Standard-Produktvarianten nicht realisierbar sind, können bei der Anwendungstechnik (Kontakt siehe Seite 3) angefragt werden.

Bemessung C20/25

Schöck Isokorb® Typ		EXT30-L, EXT30-R	EXT50-L, EXT50-R
Bemessungswerte bei	Betondeckung CV [mm]	Betonfestigkeit \geq C20/25	
	CV35/CV50	$M_{Rd,y}$ [kNm/Element]	
Isokorb®-Höhe H [mm]	180	-15,5	-19,9
	190	-17,3	-22,3
	200	-19,2	-24,7
	210	-21,1	-27,1
	220	-22,9	-29,5
	230	-24,8	-31,9
	240	-26,7	-34,3
	250	-28,5	-36,7
Querkrafttragstufe		$V_{Rd,z}$ [kN/Element]	
	V10	83,4	83,4
	V12	120,1	120,1

Schöck Isokorb® Typ	EXT30-L, EXT30-R	EXT50-L, EXT50-R
Isokorb®-Länge [mm]	500	500
Zugstäbe	5 \varnothing 12	6 \varnothing 12
Druckstäbe	3 \varnothing 12	3 \varnothing 12
Drucklagerstäbe	2 \varnothing 12	3 \varnothing 14
Querkraftstäbe V10	5 \varnothing 10	5 \varnothing 10
Querkraftstäbe V12	5 \varnothing 12	5 \varnothing 12
H_{min} bei V12 [mm]	200	200



Schöck Isokorb® Typ EXT: Bemessungswerte beziehen sich auf die dargestellte Kraglänge l_k bei direkter oder indirekter Lagerung

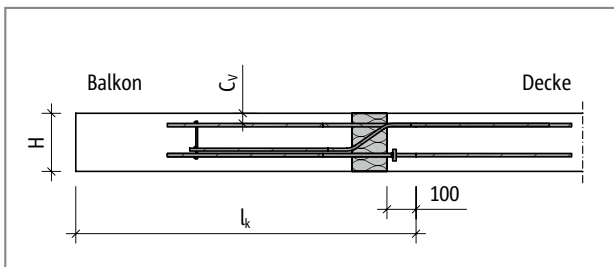
i Hinweise zur Bemessung

- ▶ Die Querkraftbeanspruchung der Platten im Bereich der Dämmfuge ist auf $0,3 \cdot V_{Rd,max}$ zu begrenzen, wobei $V_{Rd,max}$ nach DIN EN 1992-1-1 (EC2), Gl. (6.9) für $\theta = 45^\circ$ und $\alpha = 90^\circ$ zu bestimmen ist. (Plattentragfähigkeit)
- ▶ Mindesthöhe Schöck Isokorb® Typ EXT bei V12: $H_{min} = 200$ mm
- ▶ Der Schöck Isokorb® Typ EXT kann bei kleinen Auskragungslängen auch durch einen Schöck Isokorb® Typ KXT ersetzt werden.

Bemessung C25/30

Schöck Isokorb® Typ		EXT30-L, EXT30-R	EXT50-L, EXT50-R
Bemessungswerte bei	Betondeckung CV [mm]	Betonfestigkeit \geq C25/30	
	CV35/CV50	$M_{Rd,y}$ [kNm/Element]	
Isokorb®-Höhe H [mm]	180	-18,2	-23,4
	190	-20,4	-26,2
	200	-22,6	-29,0
	210	-24,7	-31,8
	220	-26,9	-34,7
	230	-29,1	-37,5
	240	-31,3	-40,3
	250	-33,5	-43,1
Querkrafttragstufe	$V_{Rd,z}$ [kN/Element]		
	V10	97,9	97,9
	V12	141,0	141,0

Schöck Isokorb® Typ	EXT30-L, EXT30-R	EXT50-L, EXT50-R
Isokorb®-Länge [mm]	500	500
Zugstäbe	5 \varnothing 12	6 \varnothing 12
Druckstäbe	3 \varnothing 12	3 \varnothing 12
Drucklagerstäbe	2 \varnothing 12	3 \varnothing 14
Querkraftstäbe V10	5 \varnothing 10	5 \varnothing 10
Querkraftstäbe V12	5 \varnothing 12	5 \varnothing 12
H_{min} bei V12 [mm]	200	200



Schöck Isokorb® Typ EXT: Bemessungswerte beziehen sich auf die dargestellte Kraglänge l_k bei direkter oder indirekter Lagerung

i Hinweise zur Bemessung

- ▶ Die Querkraftbeanspruchung der Platten im Bereich der Dämmfuge ist auf $0,3 \cdot V_{Rd,max}$ zu begrenzen, wobei $V_{Rd,max}$ nach DIN EN 1992-1-1 (EC2), Gl. (6.9) für $\theta = 45^\circ$ und $\alpha = 90^\circ$ zu bestimmen ist. (Plattentragfähigkeit)
- ▶ Mindesthöhe Schöck Isokorb® Typ EXT bei V12: $H_{min} = 200$ mm
- ▶ Der Schöck Isokorb® Typ EXT kann bei kleinen Auskragungslängen auch durch einen Schöck Isokorb® Typ KXT ersetzt werden.

Verformung/Überhöhung

Verformung

Die in der Tabelle angegebenen Verformungsfaktoren ($\tan \alpha$ [%]) resultieren allein aus der Verformung des Schöck Isokorb® im Grenzzustand der Gebrauchstauglichkeit (unter quasi ständiger Einwirkungskombination $g = 2/3 \cdot p$, $q = 1/3 \cdot p$, $\psi_2 = 0,3$). Sie dienen zur Abschätzung der erforderlichen Überhöhung. Die rechnerische Überhöhung der Balkonplattenschalung ergibt sich aus der Berechnung nach DIN EN 1992-1-1 (EC2) und DIN EN 1992-1-1/NA zuzüglich der Verformung aus Schöck Isokorb®. Die vom Tragwerksplaner/Konstrukteur in den Ausführungsplänen zu nennende Überhöhung der Balkonplattenschalung (Basis: errechnete Gesamtverformung aus Kragplatte + Deckendrehwinkel + Schöck Isokorb®) sollte so gerundet werden, dass die planmäßige Entwässerungsrichtung eingehalten wird (aufrunden: bei Entwässerung zur Gebäudefassade, abrunden: bei Entwässerung zum Kragplattenende).

Verformung ($w_{\ddot{u}}$) infolge Schöck Isokorb®

$$w_{\ddot{u}} = \tan \alpha \cdot l_k \cdot (m_{\ddot{u}d} / m_{Rd}) \cdot 10 \text{ [mm]}$$

Einzusetzende Faktoren:

$\tan \alpha$ = Tabellenwert einsetzen

l_k = Auskragungslänge [m]

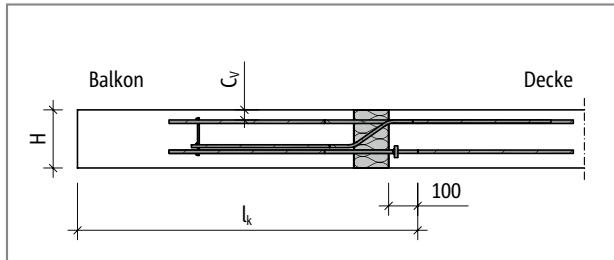
$m_{\ddot{u}d}$ = Maßgebendes Biegemoment [kNm/m] im Grenzzustand der Tragfähigkeit für die Ermittlung der Verformung $w_{\ddot{u}}$ [mm] aus Schöck Isokorb®.

Die für die Verformung anzusetzende Lastkombination wird vom Tragwerksplaner festgelegt.

(Empfehlung: Lastkombination für die Ermittlung der Überhöhung $w_{\ddot{u}}$: $g+q/2$, $m_{\ddot{u}d}$ im Grenzzustand der Tragfähigkeit ermitteln)

m_{Rd} = Maximales Bemessungsmoment [kNm/m] des Schöck Isokorb®

Berechnungsbeispiel siehe Seite 68



Schöck Isokorb® Typ EXT: Bemessungswerte beziehen sich auf die dargestellte Kraglänge l_k bei direkter oder indirekter Lagerung

Schöck Isokorb® Typ		EXT30-L, EXT30-R, EXT50-L, EXT50-R
Verformungsfaktoren bei		$\tan \alpha$ [%]
		CV35/CV50
Isokorb®- Höhe H [mm]	180	1,2
	190	1,1
	200	1,0
	210	0,9
	220	0,8
	230	0,8
	240	0,7
	250	0,7

Biegeschlankheit

Biegeschlankheit

Zur Sicherstellung der Gebrauchstauglichkeit empfehlen wir die Begrenzung der Biegeschlankheit auf folgende maximale Auskragungslängen l_k [m]:

Schöck Isokorb® Typ		EXT30-L, EXT30-R, EXT50-L, EXT50-R
maximale Auskragungslänge bei		$l_{k,max}$ [m]
		CV35/CV50
Isokorb®- Höhe H [mm]	180	1,89
	190	2,00
	200	2,12
	210	2,23
	220	2,34
	230	2,50
	240	2,65
	250	2,78

i maximale Auskragungslänge

- Die maximale Auskragungslänge kann je nach Schenkellänge der Außenecke beim Einsatz des Schöck Isokorb® Typ EXT durch die Tragfähigkeit begrenzt werden.

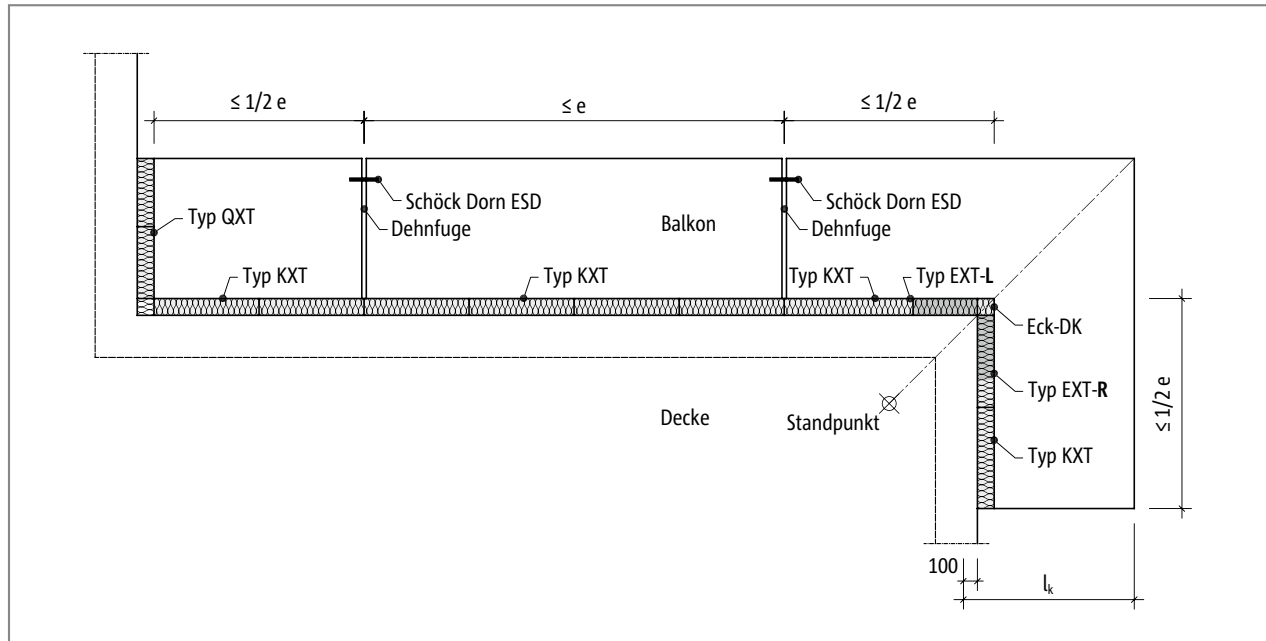
EXT

Stahlbeton/Stahlbeton

Dehnfugenabstand

Maximaler Dehnfugenabstand

Wenn die Bauteillänge den maximalen Dehnfugenabstand e übersteigt, müssen in die außenliegenden Betonbauteile rechtwinklig zur Dämmebene Dehnfugen eingebaut werden, um die Einwirkung infolge von Temperaturänderungen zu begrenzen. Bei Fixpunkten wie z.B. Ecken von Balkonen, Attiken und Brüstungen oder beim Einsatz der Ergänzungstypen HPXT, oder EQXT gilt der halbe maximale Dehnfugenabstand $e/2$ vom Fixpunkt aus.



Schöck Isokorb® Typ EXT: Dehnfugenausbildung mit längsverschieblichem Querkraftdorn, z.B. Schöck Dorn

Schöck Isokorb® Typ		EXT30-L, EXT30-R, EXT50-L, EXT50-R
maximaler Dehnfugenabstand bei		e [m]
Dämmkörperdicke [mm]	120	11,30

i Randabstände

Der Schöck Isokorb® muss an der Dehnfuge so angeordnet werden, dass folgende Bedingungen eingehalten werden:

- ▶ Für den Achsabstand der Zugstäbe vom freien Rand bzw. von der Dehnfuge gilt: $e_R \geq 50$ mm und $e_R \leq 150$ mm.
- ▶ Für den Achsabstand der Druckelemente vom freien Rand bzw. von der Dehnfuge gilt: $e_R \geq 50$ mm.
- ▶ Für den Achsabstand der Querkraftstäbe vom freien Rand bzw. von der Dehnfuge gilt: $e_R \geq 100$ mm und $e_R \leq 150$ mm.

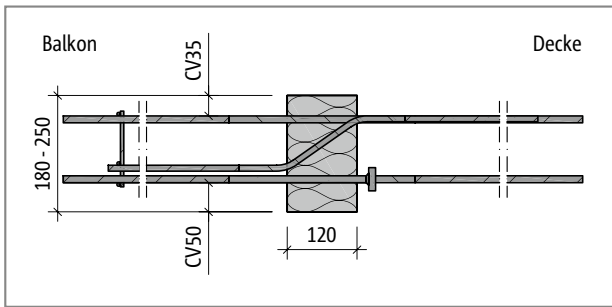
EXT

Stahlbeton/Stahlbeton

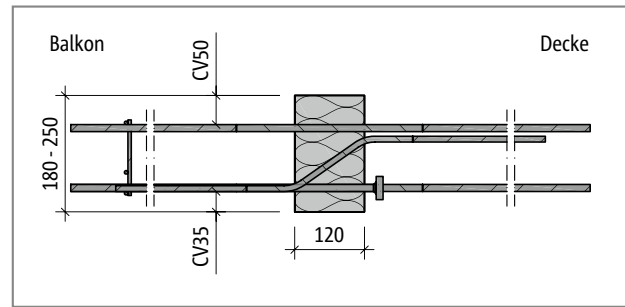
Produktbeschreibung

EXT

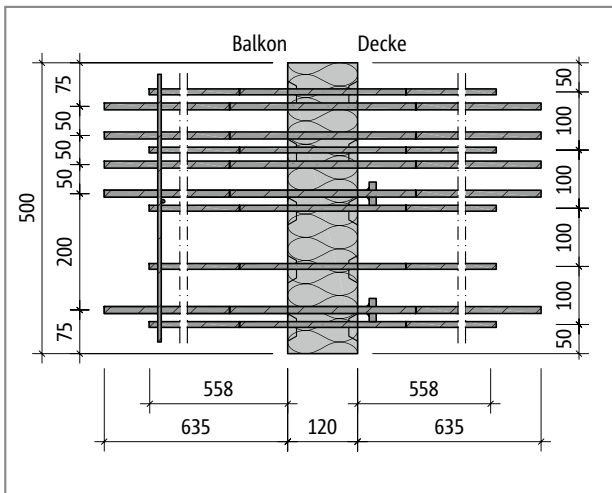
Stahlbeton/Stahlbeton



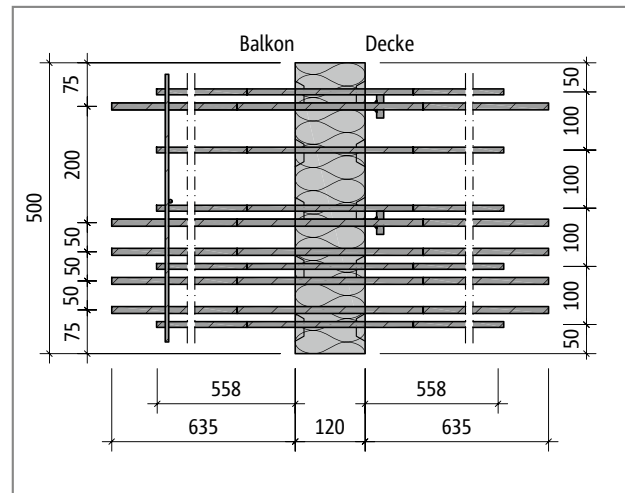
Schöck Isokorb® Typ EXT-L-CV35: Produktschnitt



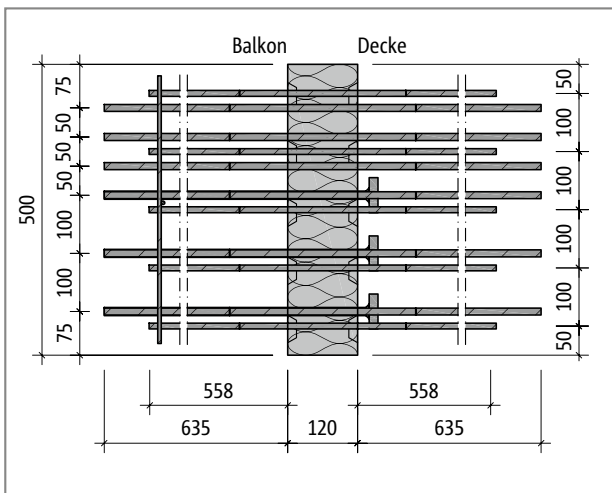
Schöck Isokorb® Typ EXT-L-CV50: Produktschnitt



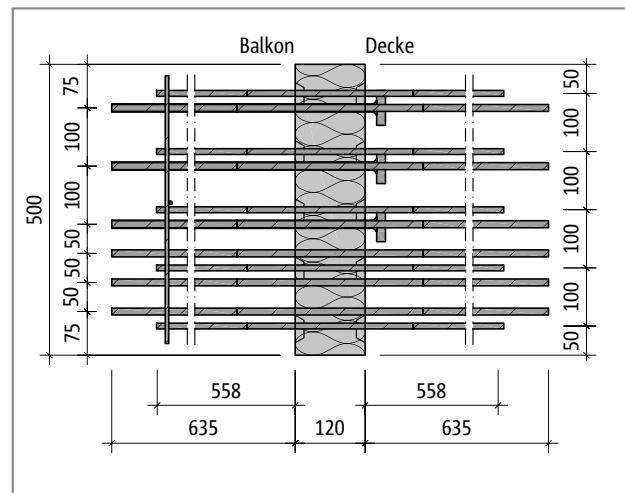
Schöck Isokorb® Typ EXT30-L: Produktgrundriss



Schöck Isokorb® Typ EXT30-R: Produktgrundriss



Schöck Isokorb® Typ EXT50-L: Produktgrundriss

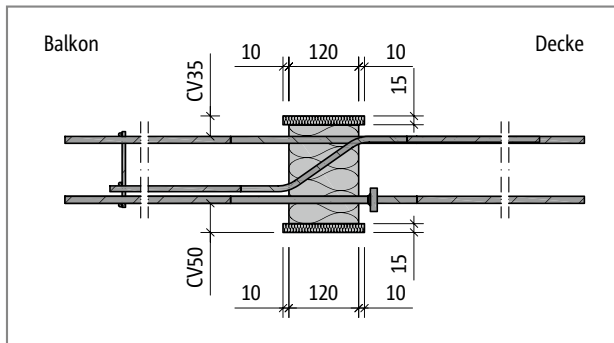


Schöck Isokorb® Typ EXT50-R: Produktgrundriss

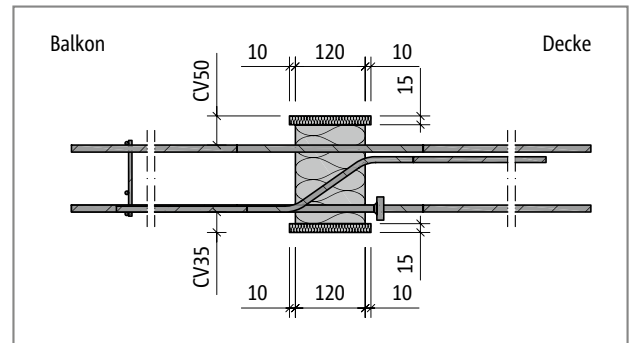
i Produktinformationen

- ▶ Download weiterer Grundrisse und Schnitte unter www.schoeck.de/de/download
- ▶ Mindesthöhe Schöck Isokorb® Typ EXT bei V12: $H_{\min} = 200$ mm
- ▶ Betondeckung der Zugstäbe: CV35 = 35 mm, CV50 = 50 mm
- ▶ Der Schöck Isokorb® Typ EXT ist auch als Variante Typ EFXT für den Einsatz mit Elementplatten erhältlich.

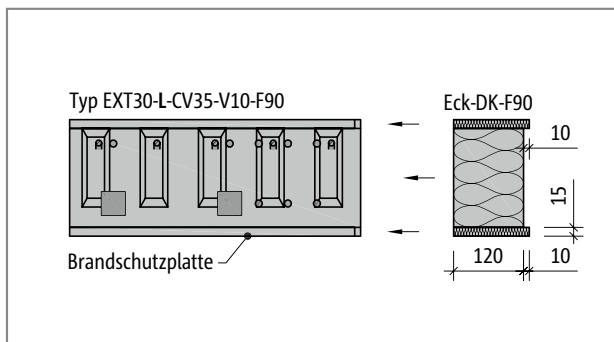
Brandschutzausführung



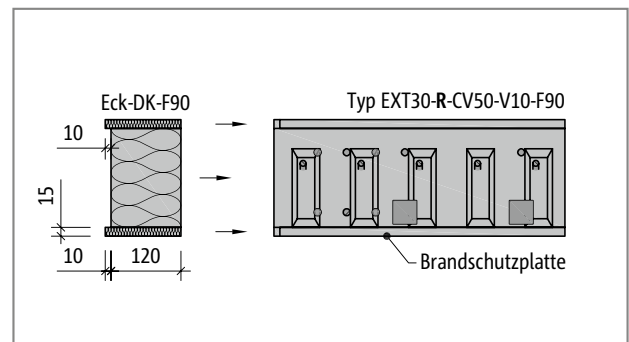
Schöck Isokorb® Typ EXT30-CV35 bei REI90: Produktschnitt



Schöck Isokorb® Typ EXT30-CV50 bei REI90: Produktschnitt



Schöck Isokorb® Typ EXT30-L-CV35 bei REI90: Produktansicht



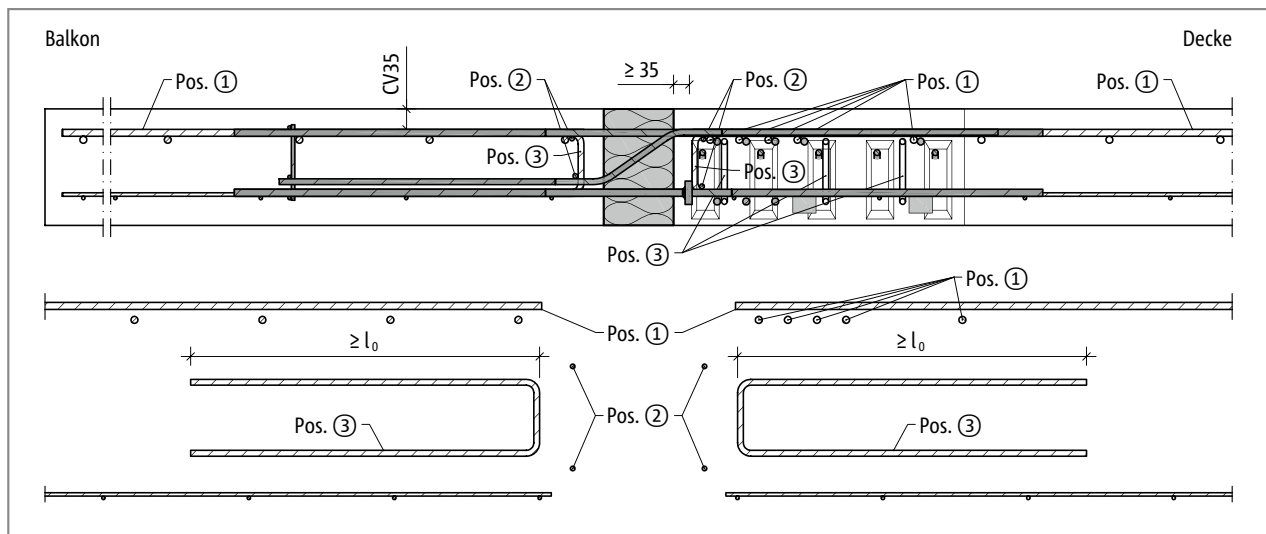
Schöck Isokorb® Typ EXT30-R-CV50 bei REI90: Produktansicht

EXT

Stahlbeton/Stahlbeton

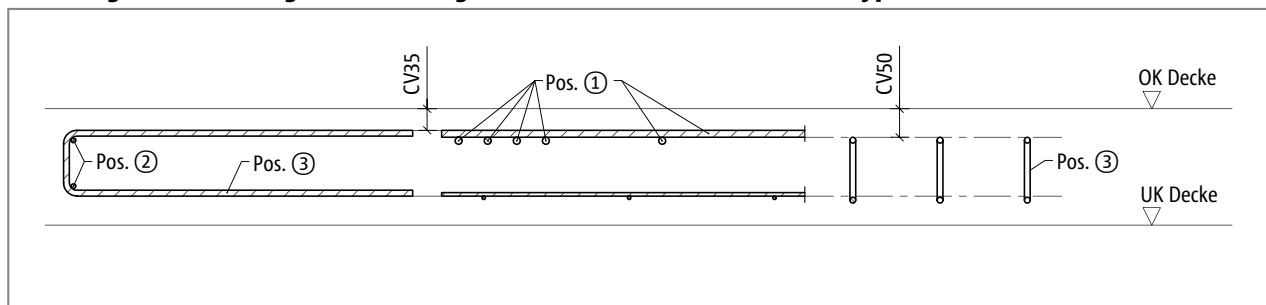
Bauseitige Bewehrung

Außeneckbalkon EXT-L-CV35



Schöck Isokorb® Typ EXT: Bauseitige Bewehrung Außenecke (Schnitt EXT-L-CV35, Ansicht EXT-R-CV50)

Höhenlage der Bauseitigen Bewehrung in der Ecke bei Schöck Isokorb® Typ EXT-L-CV35



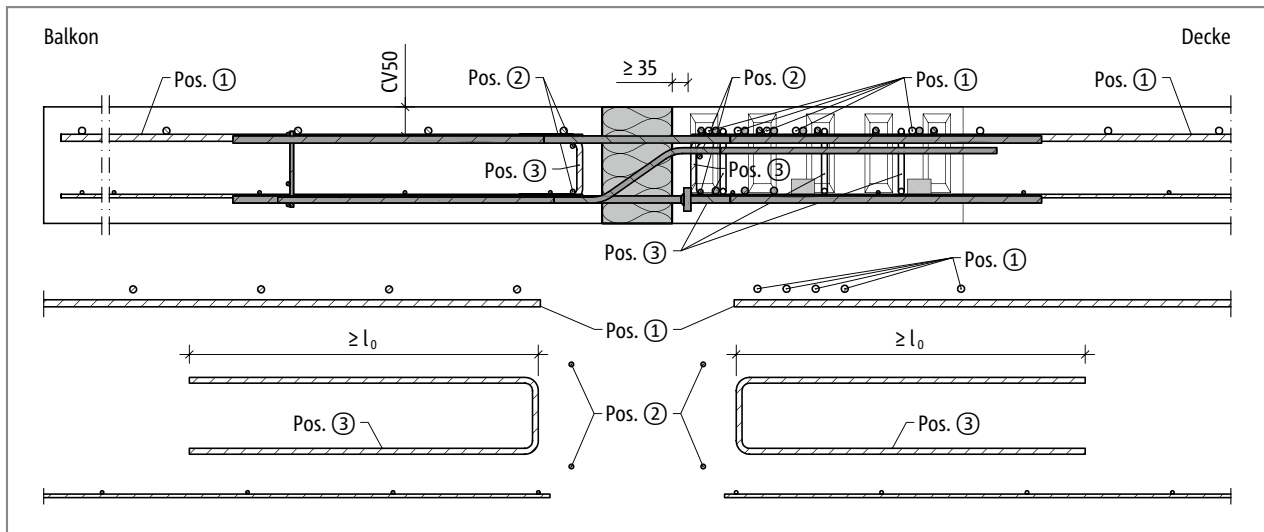
Vorschlag zur bauseitigen Anschlussbewehrung

Angabe der Übergreifungsbewehrung für Schöck Isokorb® bei einer Beanspruchung von 100 % des maximalen Bemessungsmomentes bei C20/25 oder C25/30; konstruktiv gewählt: a, Übergreifungsbewehrung $\geq a_s$ Isokorb®-Zugstäbe.

Schöck Isokorb® Typ		EXT30-V10	EXT30-V12	EXT50-V10	EXT50-V12
Bauseitige Bewehrung	Betongüte	Decke (XC1) Betongüte \geq C20/25 Balkon (XC4) Betongüte \geq C25/30			
Pos. 1 Übergreifungsbewehrung					
Pos. 1 [cm ² /Element]		5,65	5,65	6,78	6,78
Pos. 1 Variante		5 \varnothing 12	5 \varnothing 12	6 \varnothing 12	6 \varnothing 12
Pos. 2 Stabstahl längs der Dämmfuge					
Pos. 2		2 x 2 \varnothing 8	2 x 2 \varnothing 8	2 x 2 \varnothing 8	2 x 2 \varnothing 8
Pos. 3 Steckbügel					
Pos. 3 [cm ² /Element]	C20/25	1,92	2,76	1,92	2,76
Pos. 3 [cm ² /Element]	C25/30	2,25	3,25	2,25	3,25
Pos. 3 Variante		3 \varnothing 10	5 \varnothing 10	3 \varnothing 10	5 \varnothing 10
Übergreifungslänge l_0 [mm]		680	680	680	680

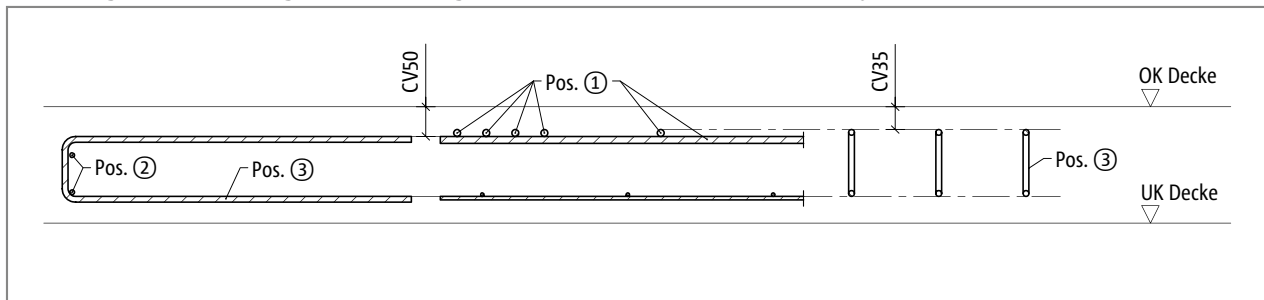
Bauseitige Bewehrung

Außeneckbalkon EXT-L-CV50



Schöck Isokorb® Typ EXT: Bauseitige Bewehrung Außenecke (Schnitt EXT-L-CV50, Ansicht EXT-R-CV35)

Höhenlage der Bauseitigen Bewehrung in der Ecke bei Schöck Isokorb® Typ EXT-L-CV50



i Info bauseitige Bewehrung

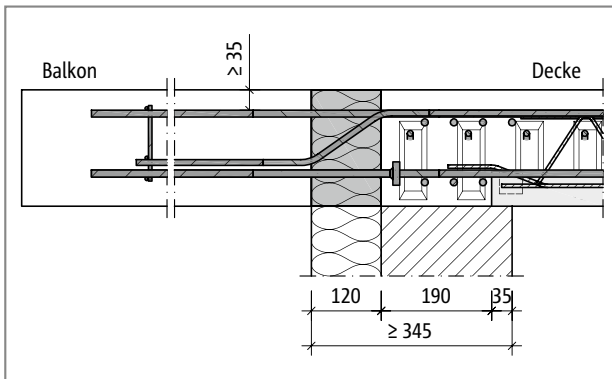
- ▶ Alternative Anschlussbewehrungen sind möglich. Für die Ermittlung der Übergreifungslänge gelten die Regeln nach DIN EN 1992-1-1 (EC2) und DIN EN 1992-1-1/NA. Eine Abminderung der erforderlichen Übergreifungslänge mit m_{Ed}/m_{Rd} ist zulässig.

EXT

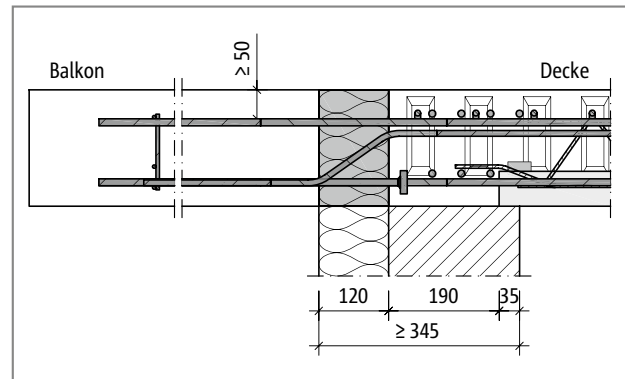
Stahlbeton/Stahlbeton

Fertigteilbauweise

EXT

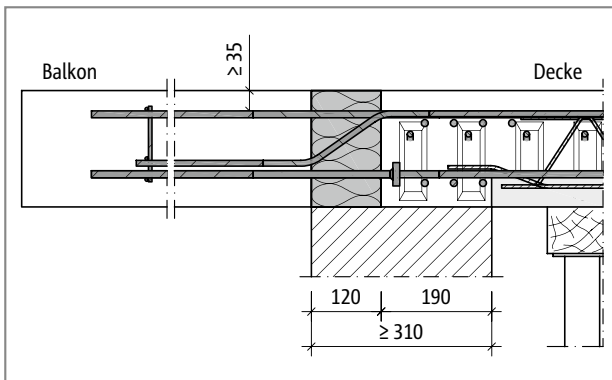


Schöck Isokorb® Typ EXT Elementplatte ohne Randunterstützung mit WDVS (Schnitt EXT-L-CV35, Ansicht EXT-R-CV50)

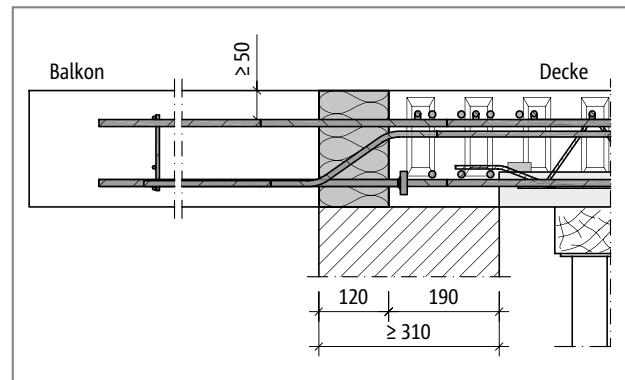


Schöck Isokorb® Typ EXT Elementplatte ohne Randunterstützung mit WDVS (Schnitt EXT-R-CV50, Ansicht EXT-L-CV35)

Stahlbeton/Stahlbeton



Schöck Isokorb® Typ EXT Elementplatte mit Randunterstützung mit wärmedämmendem Mauerwerk (Schnitt EXT-L-CV35, Ansicht EXT-R-CV50)

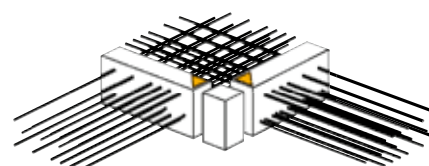
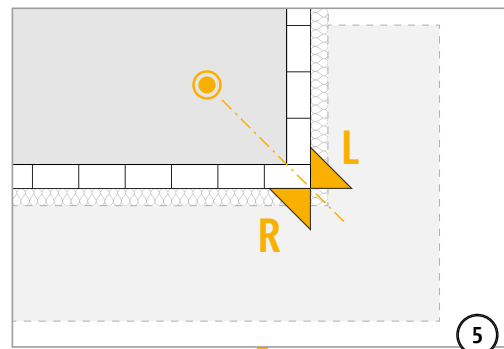
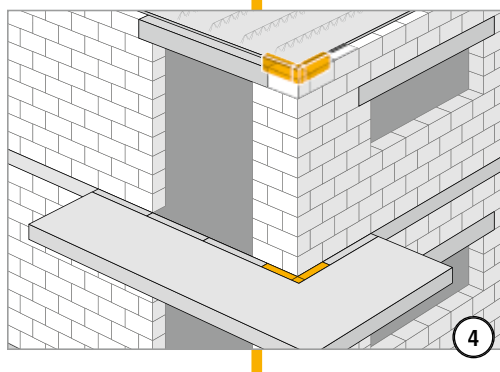
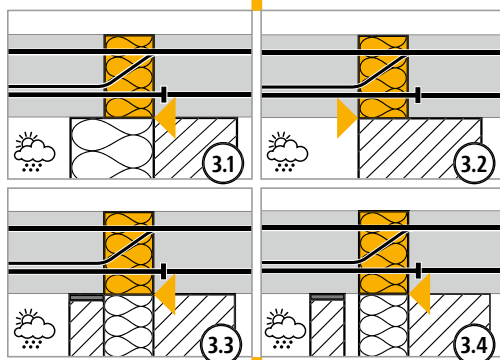
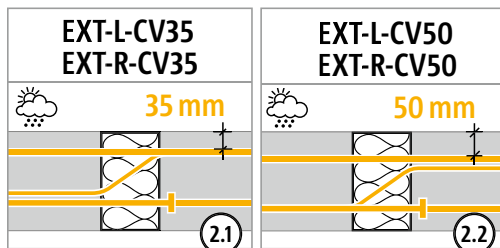
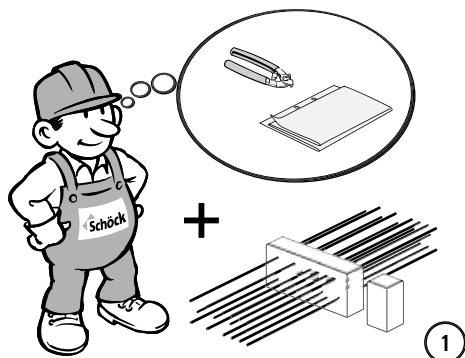


Schöck Isokorb® Typ EXT Elementplatte mit Randunterstützung mit wärmedämmendem Mauerwerk (Schnitt EXT-R-CV50, Ansicht EXT-L-CV35)

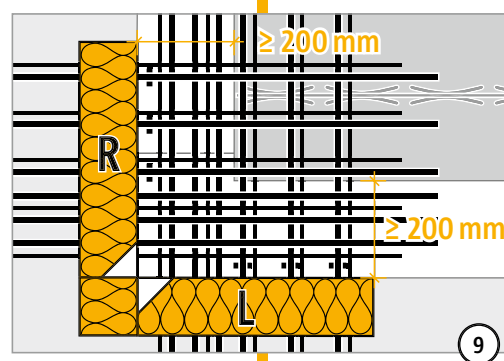
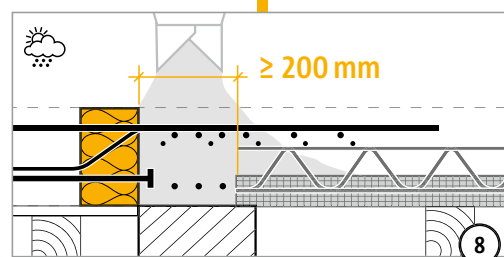
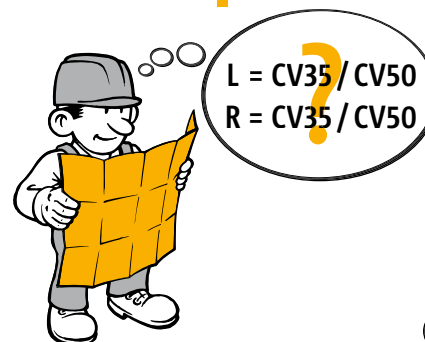
i Fertigteilbauweise

- ▶ Der Schöck Isokorb® Typ EXT erfordert in Verbindung mit Elementplatten im Bereich der Druckstäbe eine Aussparung von mindestens 190 mm ab Dämmkörperand.

Einbauanleitung – Außeneckbalkon



EXT-R EXT-L



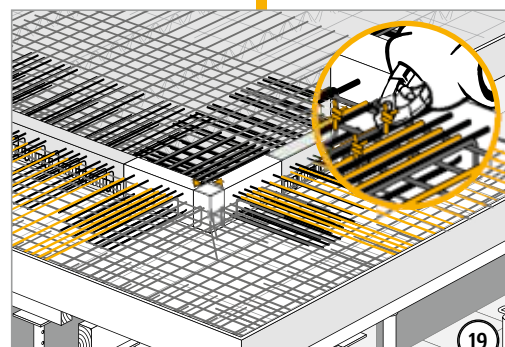
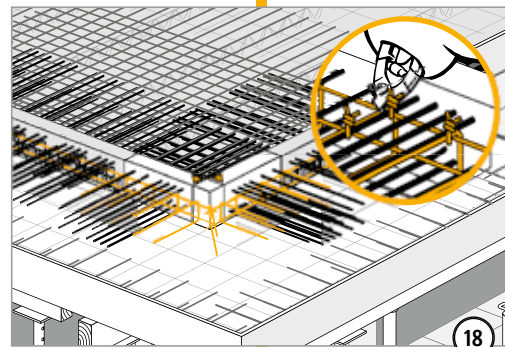
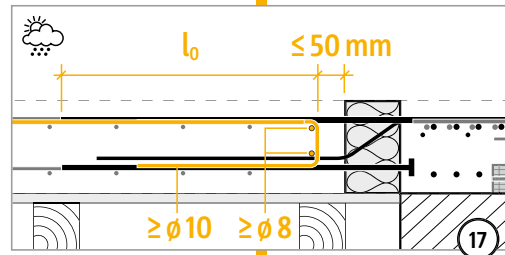
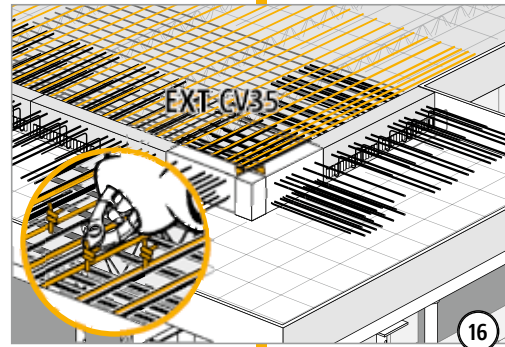
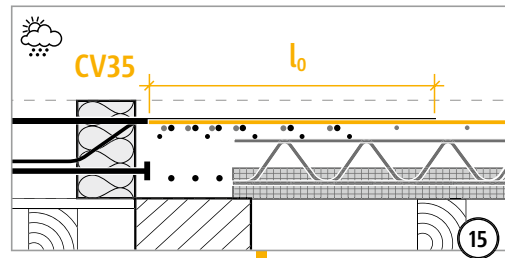
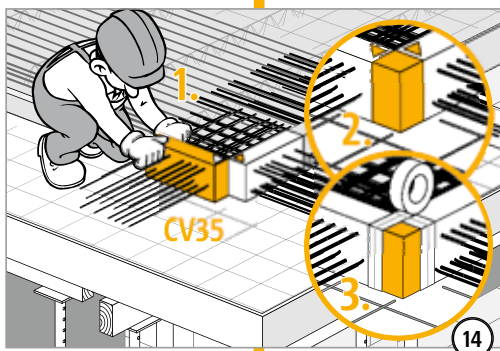
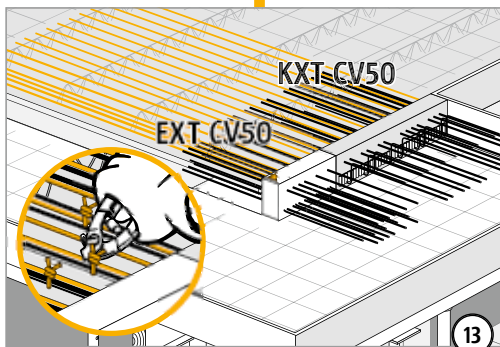
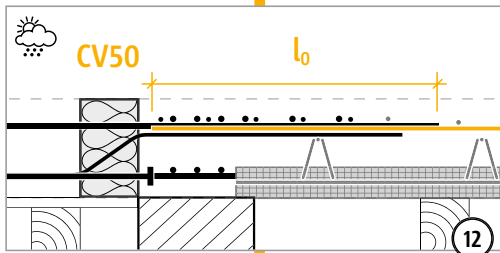
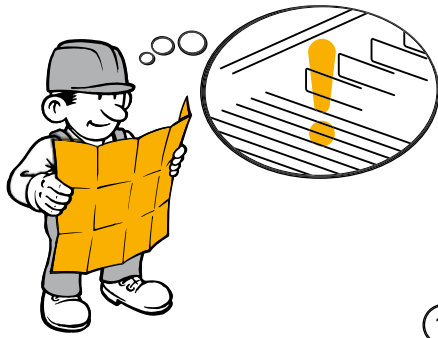
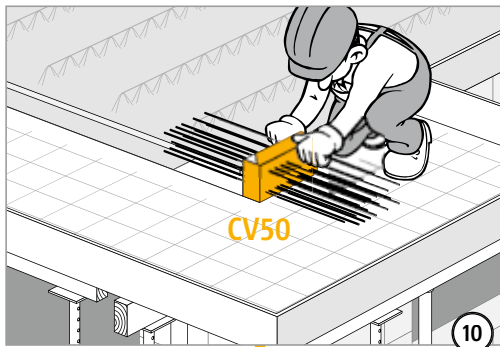
EXT

Stahlbeton/Stahlbeton

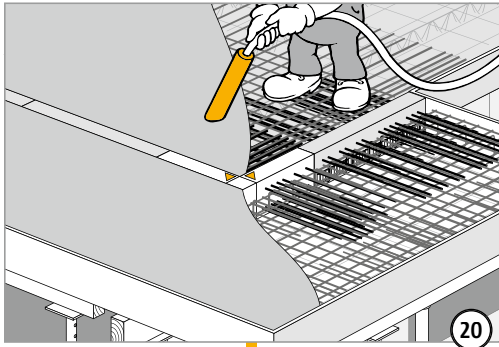
Einbauanleitung – Außeneckbalkon

EXT

Stahlbeton/Stahlbeton



Einbauanleitung – Außeneckbalkon



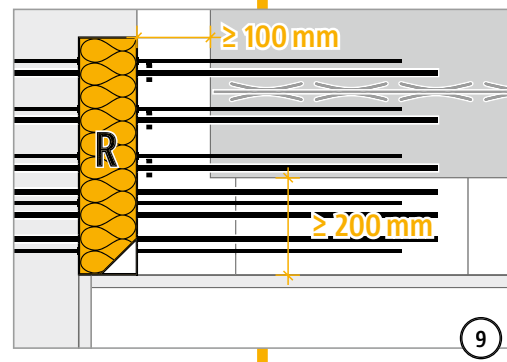
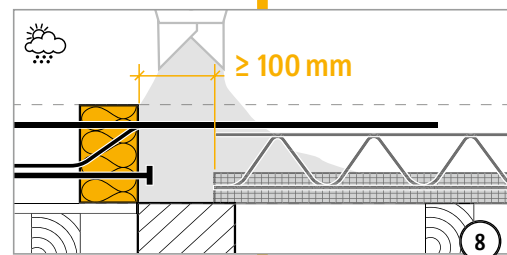
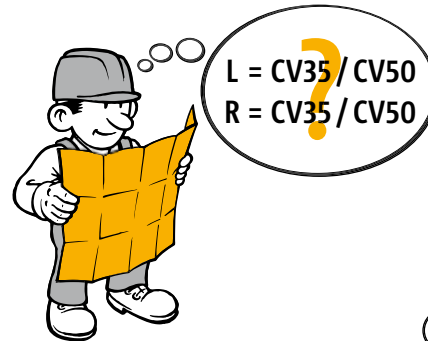
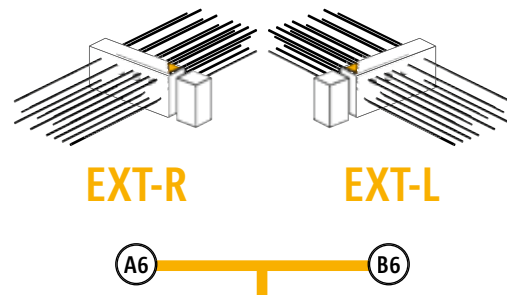
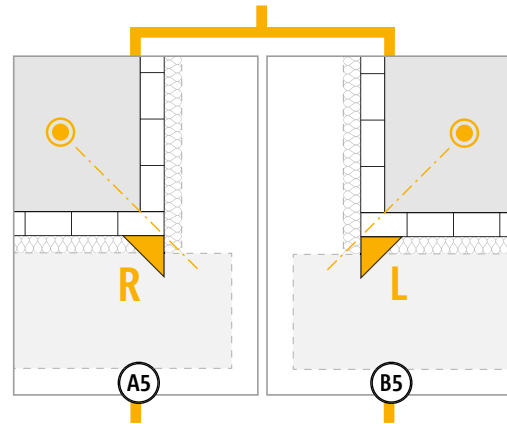
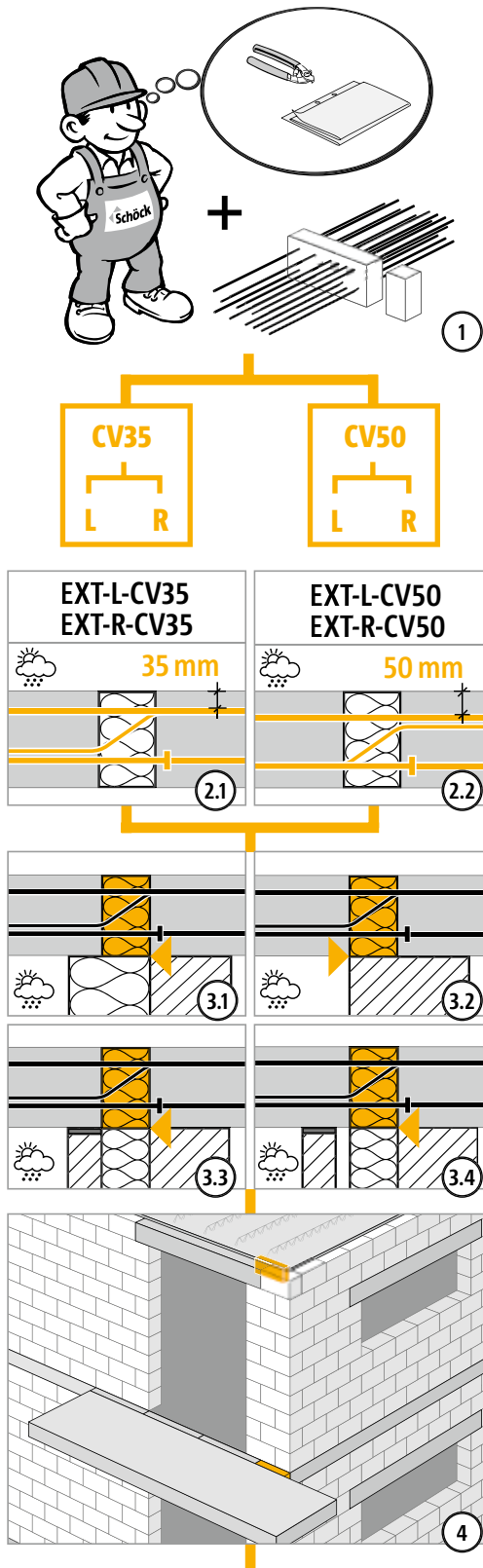
EXT

Stahlbeton/Stahlbeton

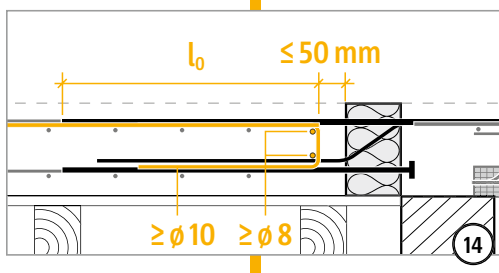
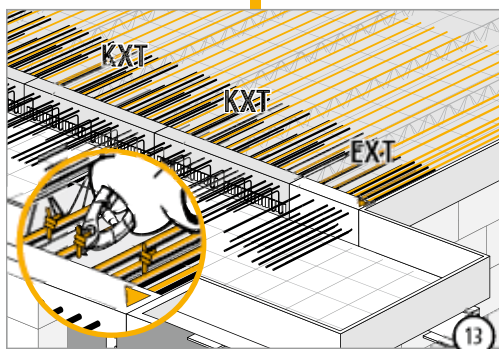
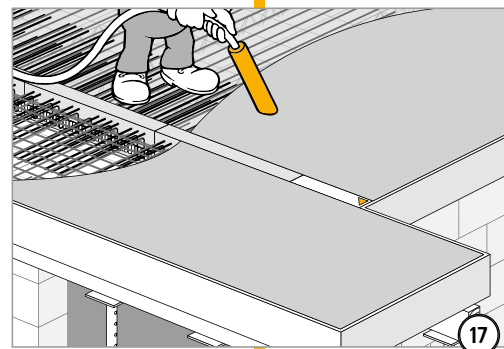
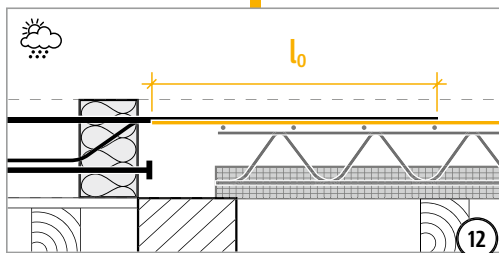
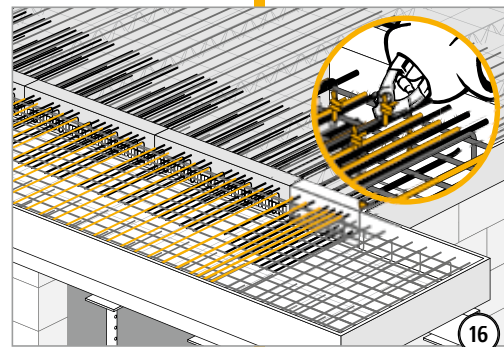
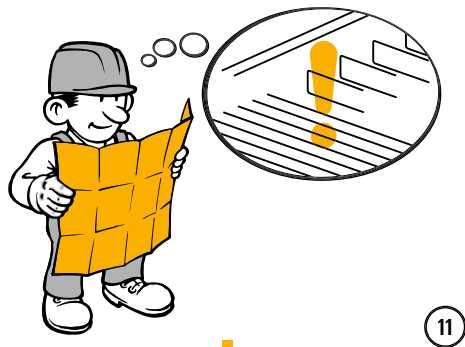
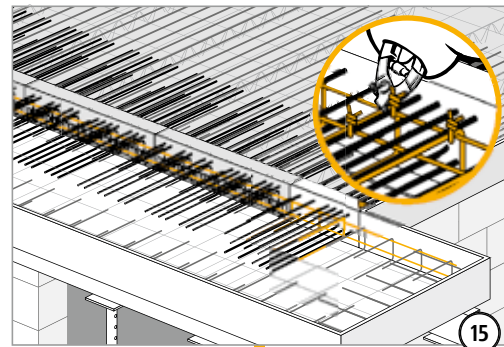
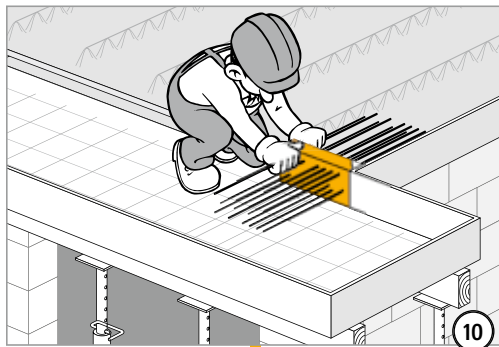
Einbauanleitung – Balkon an Gebäudeecke seitlich auskragend

EXT

Stahlbeton/Stahlbeton



Einbauanleitung – Balkon an Gebäudeecke seitlich auskragend



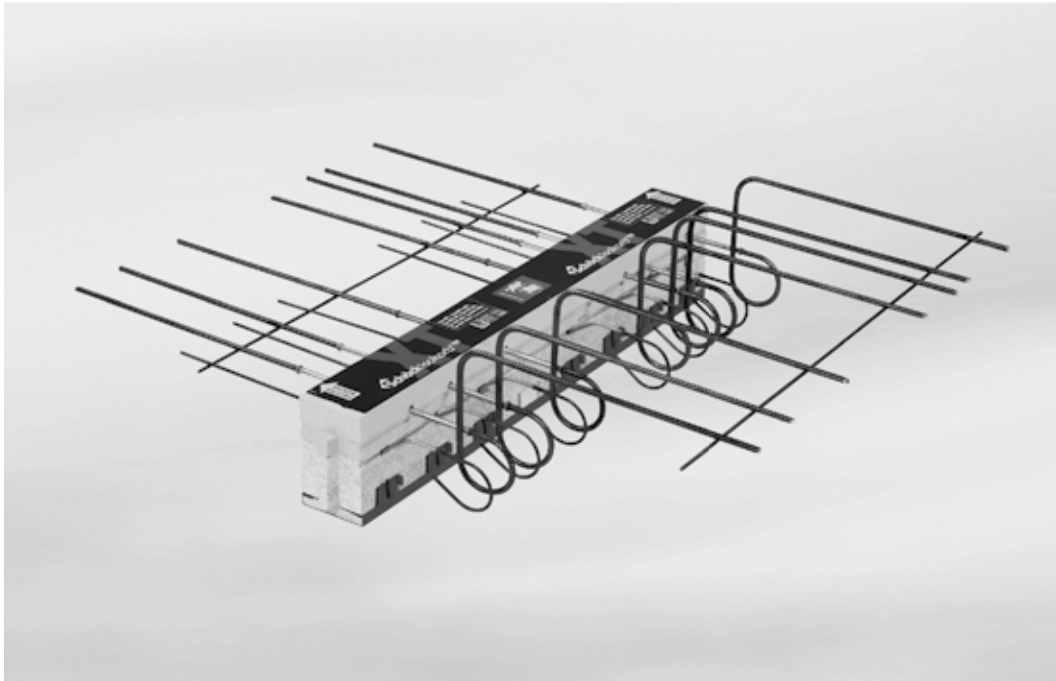
EXT

Stahlbeton/Stahlbeton

✓ Checkliste

- Ist beim Eckbalkon die Kombinationsmöglichkeit (EXT-R-CV35 und EXT-L-CV50 oder umgekehrt) berücksichtigt?
Ist im Anschluss an den Schöck Isokorb® Typ EXT-L-CV50 oder Typ EXT-R-CV50 ein Schöck Isokorb® Typ KXT-CV50 geplant?
- Ist die Mindestplattendicke ($H_{\min} = 180$ mm, bzw. bei V12 $H_{\min} = 200$ mm) des Schöck Isokorb® Typ EXT berücksichtigt?
- Sind die Empfehlungen zur Begrenzung der Biegeschlankheit eingehalten?
- Sind die maximal zulässigen Dehnfugenabstände berücksichtigt?
- Sind die Anforderungen hinsichtlich Brandschutz geklärt und ist der entsprechende Zusatz in der Isokorb®-Typenbezeichnung in den Ausführungsplänen eingetragen?
- Ist der in Verbindung mit Elementdecken erforderliche Ortbetonstreifen (Breite ≥ 190 mm ab Dämmkörper des Schöck Isokorb® Typ EXT) in die Ausführungspläne eingezeichnet?
- Ist die Systemkraglänge, bzw. die Systemstützweite zugrunde gelegt?
- Ist bei der Berechnung mit FEM die Schöck FEM-Richtlinie berücksichtigt?
- Sind die Einwirkungen am Schöck Isokorb®-Anschluss auf Bemessungsniveau ermittelt?
- Ist bei der Wahl der Bemessungstabelle die Betondeckung und die maßgebliche Betonfestigkeitsklasse berücksichtigt?
- Ist der zusätzliche Verformungsanteil infolge des Schöck Isokorb® berücksichtigt?
- Ist bei der resultierenden Überhöhungsangabe die Entwässerungsrichtung berücksichtigt? Ist das Überhöhungsmaß in die Werkpläne eingetragen?
- Wurde bei V_{rd} der jeweilige Grenzwert der Plattentragfähigkeit geprüft?
- Sind planmäßig vorhandene Horizontallasten z.B. aus Winddruck oder Erdbeben berücksichtigt? Ist dafür zusätzlich Schöck Isokorb® Typ HPXT erforderlich?
- Ist die jeweils erforderliche bauseitige Anschlussbewehrung definiert?
- Sind die bei Vollfertig-Balkonen evtl. erforderlichen Unterbrechungen für die stirnseitigen Transportanker berücksichtigt?
Ist der maximale Achsabstand der Isokorb®-Stäbe von 300 mm eingehalten?
- Ist wegen Anschluss mit Höhenversatz oder an eine Wand statt Isokorb® Typ- KXT der Typ KXT-HV, KXT-BH, KXT-WO, KXT-WU (ab Seite 107) oder gar eine Sonderkonstruktion erforderlich?

Schöck Isokorb® Typ KXT-HV, KXT-BH, KXT-WO, KXT-WU



Schöck Isokorb® Typ KXT-HV

Schöck Isokorb® Typ KXT-HV

Für auskragende, tiefer liegende Balkone geeignet. Der Balkon liegt tiefer als die Deckenplatte. Er überträgt negative Momente und positive Querkräfte.

Schöck Isokorb® Typ KXT-BH

Für auskragende, höher liegende Balkone geeignet. Der Balkon liegt höher als die Deckenplatte. Er überträgt negative Momente und positive Querkräfte.

Schöck Isokorb® Typ KXT-WO

Für auskragende Balkone geeignet, die an eine Stahlbetonwand nach oben angeschlossen werden. Er überträgt negative Momente und positive Querkräfte.

Schöck Isokorb® Typ KXT-WU

Für auskragende Balkone geeignet, die an eine Stahlbetonwand nach unten angeschlossen werden. Er überträgt negative Momente und positive Querkräfte.



KXT-HV
KXT-BH
KXT-WU
KXT-WO

Stahlbeton/Stahlbeton

Tiefer liegender Balkon mit Schöck Isokorb® Typ KXT

i Höhenversatz $h_v \leq h_D - c_a - d_s - c_i$

- ▶ Wenn $h_v \leq h_D - c_a - d_s - c_i$ dann kann der Schöck Isokorb® Typ KXT mit geradem Zugstab gewählt werden.

h_v = Höhenversatz

h_D = Deckendicke

c_a = Betondeckung außen

d_s = Durchmesser Zugstab Isokorb

c_i = Betondeckung innen

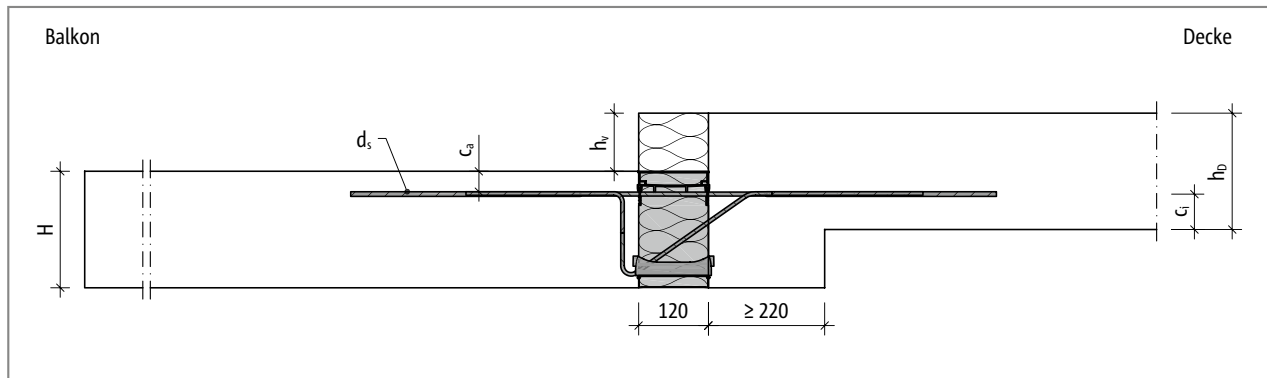
H = Isokorb-Höhe

Beispiel: Schöck Isokorb® Typ KXT50-CV35

$h_D = 180$ mm, $c_a = 35$ mm, $d_s = 8$ mm, $c_i = 30$ mm

max. $h_v = 180 - 35 - 8 - 30 = 107$ mm

- ▶ Empfehlung: Unterzugbreite mindestens 220 mm
- ▶ Bei deckenseitiger Anordnung von Elementplatten ist für c_i die Elementplattendicke + \varnothing_s einzusetzen.



Schöck Isokorb® Typ KXT: geringer Höhenversatz nach unten (Balkon tiefer liegend)

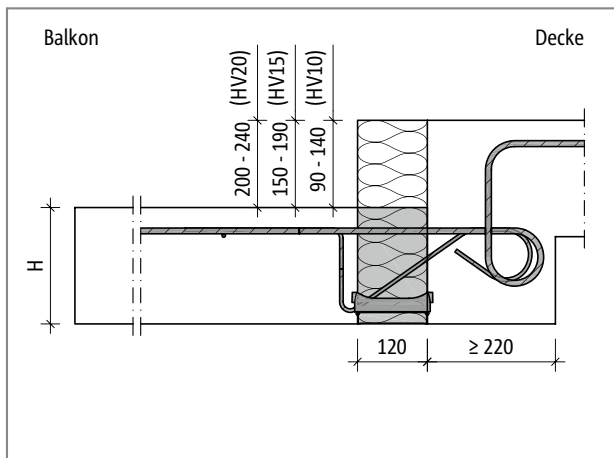
i Höhenversatz $h_v > h_D - c_a - d_s - c_i$

Wenn die Bedingung $h_v \leq h_D - c_a - d_s - c_i$ nicht erfüllt ist, kann der Anschluss mit diesen Varianten ausgeführt werden:

- ▶ KXT-HV10-CV35 für Höhenversatz von 90 mm bis 140 mm
- ▶ KXT-HV15-CV35 für Höhenversatz von 150 mm bis 190 mm
- ▶ KXT-HV20-CV35 für Höhenversatz von 200 mm bis 240 mm

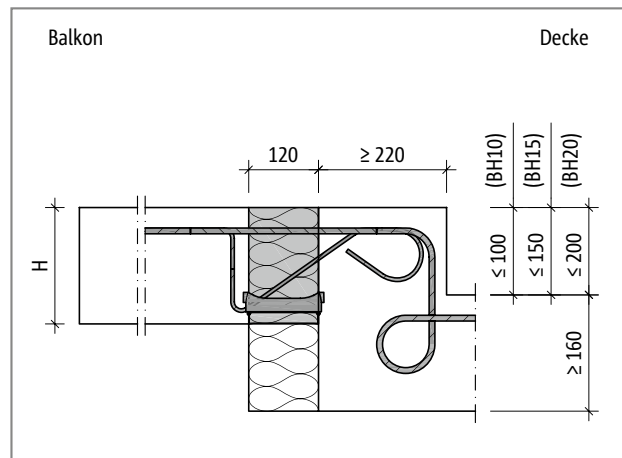
Einbauschritte

Tiefer liegender Balkon



Schöck Isokorb® Typ KXT-HV: Tiefer liegender Balkon und Außendämmung

Höher liegender Balkon

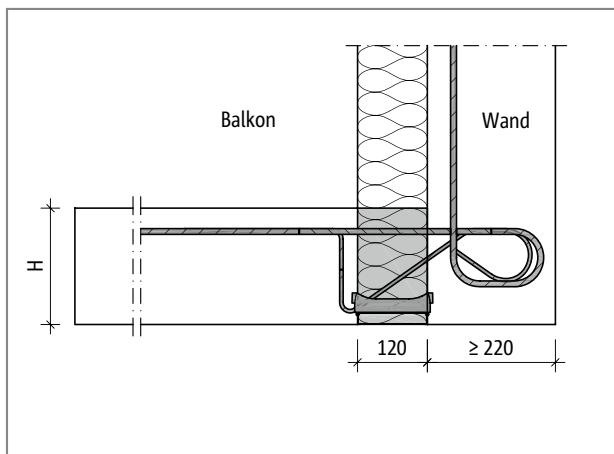


Schöck Isokorb® Typ KXT-BH: Höher liegender Balkon und Außendämmung

i Unter-/Überzugbreite mindestens 220 mm

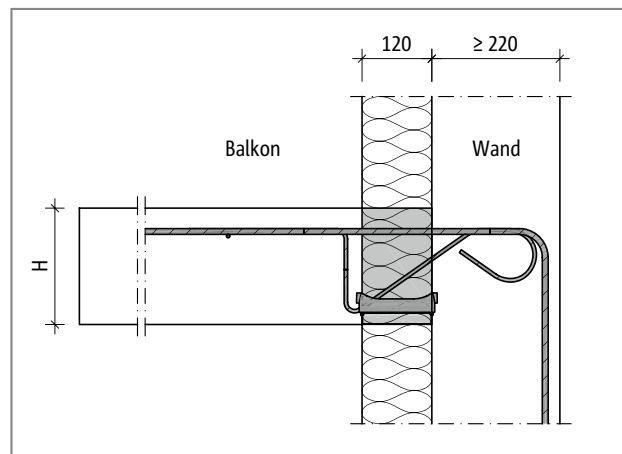
- Die Schöck Isokorb® Typen KXT-HV, KXT-BH, KXT-WO, KXT-WU sind als Sonderausführung ggf. auch für niedrigere Wanddicken oder Unterzugbreiten erhältlich.

Wandanschluss nach oben



Schöck Isokorb® Typ KXT-WO: Wandanschluss nach oben bei Außendämmung

Wandanschluss nach unten



Schöck Isokorb® Typ KXT-WU: Wandanschluss nach unten bei Außendämmung

i Wanddicke mindestens 220 mm

- Die Schöck Isokorb® Typen KXT-HV, KXT-BH, KXT-WO, KXT-WU sind als Sonderausführung ggf. auch für niedrigere Wanddicken oder Unterzugbreiten erhältlich.

TE
COMPACT

KXT-HV
KXT-BH
KXT-WU
KXT-WO

Stahlbeton/Stahlbeton

Produktvarianten | Typenbezeichnung | Sonderkonstruktionen

Varianten Schöck Isokorb® Typ KXT-HV

Die Ausführung des Schöck Isokorb® Typ KXT-HV kann wie folgt variiert werden:

- ▶ Tragstufe:
KXT25-HV, KXT30-HV, KXT50-HV, KXT65-HV
- ▶ Anschlussgeometrie:
HV10 = Isokorb®-Höhenversatz: 90 - 140 mm
HV15 = Isokorb®-Höhenversatz: 150 - 190 mm
HV20 = Isokorb®-Höhenversatz: 200 - 240 mm
- ▶ Betondeckung der Zugstäbe:
CV35 = 35 mm, CV50 = 50 mm (z.B: KXT50-HV15-CV35-V6-H200)
- ▶ Querkrafttragstufe:
Anzahl und Durchmesser der Querkraftstäbe V6, V8 bei KXT65... verfügbar
- ▶ Feuerwiderstandsklasse: RO (Standard), REI120

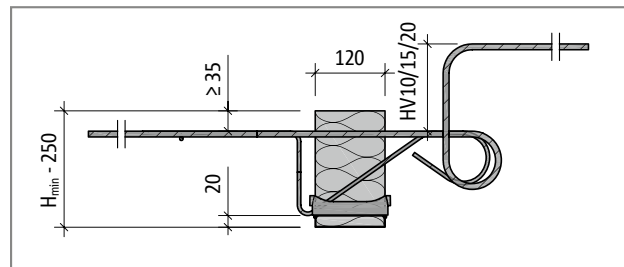


KXT-HV
KXT-BH
KXT-WU
KXT-WO

Stahlbeton/Stahlbeton

Typenbezeichnung in Planungsunterlagen

Typ/Tragstufe
Isokorb®-Höhenversatz
Betondeckung
Isokorb®-Höhe
Brandschutz
KXT25 - HV15 - CV50 - H180 - REI120



Schöck Isokorb® Typ KXT-HV15: Produktschnitt

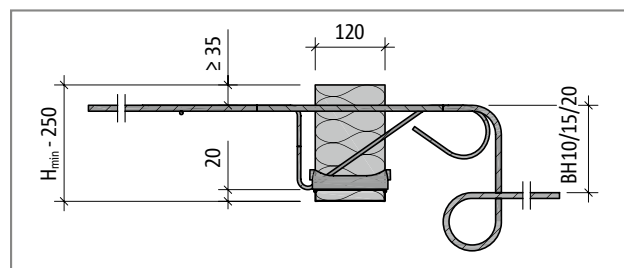
Varianten Schöck Isokorb® Typ KXT-BH

Die Ausführung des Schöck Isokorb® Typ KXT-BH kann wie folgt variiert werden:

- ▶ Tragstufe:
KXT25-BH, KXT30-BH, KXT50-BH, KXT65-BH
- ▶ Anschlussgeometrie:
BH10 = Isokorb®-Höhenversatz: ≤ 100 mm
BH15 = Isokorb®-Höhenversatz: ≤ 150 mm
BH20 = Isokorb®-Höhenversatz: ≤ 200 mm
- ▶ Betondeckung der Zugstäbe:
CV35 = 35 mm, CV50 = 50 mm (z.B: KXT50-BH15-CV35-V6-H200)
- ▶ Querkrafttragstufe:
Anzahl und Durchmesser der Querkraftstäbe V6, V8 bei KXT65... verfügbar
- ▶ Feuerwiderstandsklasse: RO (Standard), REI120

Typenbezeichnung in Planungsunterlagen

Typ/Tragstufe
Isokorb®-Höhenversatz
Betondeckung
Isokorb®-Höhe
Brandschutz
KXT25 - BH15 - CV50 - H180 - REI120



Schöck Isokorb® Typ KXT-BH15: Produktschnitt

i Sonderkonstruktionen

Anschlusssituationen, die mit den in dieser Information dargestellten Standard-Produktvarianten nicht realisierbar sind, können bei der Anwendungstechnik (Kontakt siehe Seite 3) angefragt werden.

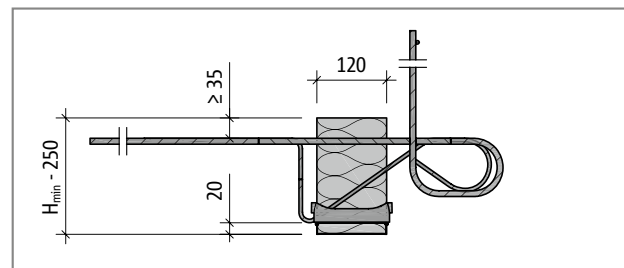
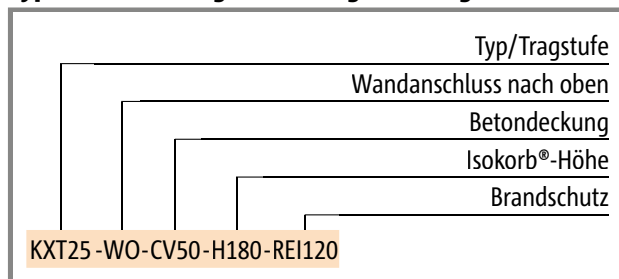
Produktvarianten | Typenbezeichnung | Sonderkonstruktionen

Varianten Schöck Isokorb® Typ KXT-WO

Die Ausführung des Schöck Isokorb® Typ KXT-WO kann wie folgt variiert werden:

- ▶ Tragstufe:
KXT25-WO, KXT30-WO, KXT50-WO, KXT65-WO
- ▶ Anschlussgeometrie:
WO = Anschluss an eine Wand nach oben
- ▶ Betondeckung der Zugstäbe:
CV35 = 35 mm, CV50 = 50 mm (z.B. KXT50-WO-CV35-V6-H200)
- ▶ Querkrafttragstufe:
Anzahl und Durchmesser der Querkraftstäbe V6, V8 bei KXT65-... verfügbar
- ▶ Feuerwiderstandsklasse:
RO (Standard), REI120

Typenbezeichnung in Planungsunterlagen



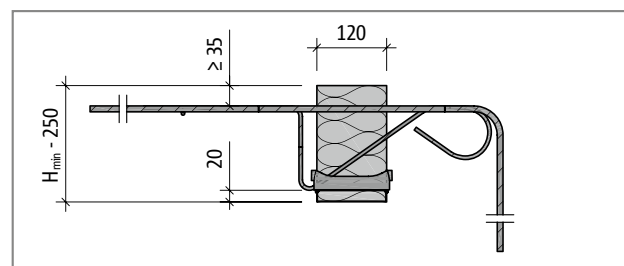
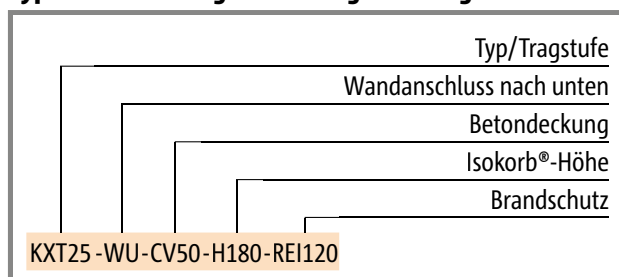
Schöck Isokorb® Typ KXT-WO: Produktschnitt

Varianten Schöck Isokorb® Typ KXT-WU

Die Ausführung des Schöck Isokorb® Typ KXT-WU kann wie folgt variiert werden:

- ▶ Tragstufe:
KXT25-WU, KXT30-WU, KXT50-WU, KXT65-WU
- ▶ Anschlussgeometrie:
WU = Anschluss an eine Wand nach unten
- ▶ Betondeckung der Zugstäbe:
CV35 = 35 mm, CV50 = 50 mm (z.B. KXT50-WU-CV35-V6-H200)
- ▶ Querkrafttragstufe:
Anzahl und Durchmesser der Querkraftstäbe V6, V8 bei KXT65-... verfügbar
- ▶ Feuerwiderstandsklasse:
RO (Standard), REI120

Typenbezeichnung in Planungsunterlagen



Schöck Isokorb® Typ KXT-WU: Produktschnitt

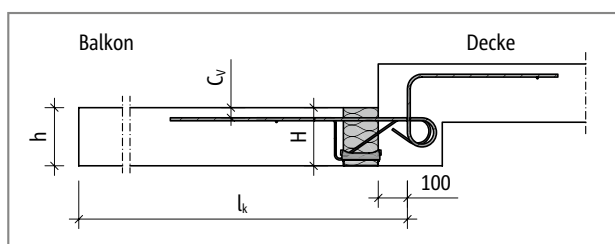
i Sonderkonstruktionen

Anschlussituationen, die mit den in dieser Information dargestellten Standard-Produktvarianten nicht realisierbar sind, können bei der Anwendungstechnik (Kontakt siehe Seite 3) angefragt werden.

Bemessung C20/25

Schöck Isokorb® Typ		KXT25-HV10/15/20 KXT25-BH10/15/20 KXT25-WO KXT25-WU	KXT30-HV10/15/20 KXT30-BH10/15/20 KXT30-WO KXT30-WU	KXT50-HV10/15/20 KXT50-BH10/15/20 KXT50-WO KXT50-WU	KXT65-HV10/15/20 KXT65-BH10/15/20 KXT65-WO KXT65-WU	
Bemessungswerte bei	Betondeckung CV [mm]		Betonfestigkeit \geq C20/25			
	CV35	CV50	$m_{Rd,y}$ [kNm/m]			
Isokorb®-Höhe H [mm]	160		-12,8	-17,9	-24,1	-31,3
		180	-13,5	-18,9	-25,6	-33,3
	170		-14,3	-20,0	-27,1	-35,2
		190	-15,0	-21,0	-28,5	-37,1
	180		-15,7	-22,0	-30,0	-39,0
		200	-16,5	-23,1	-31,5	-40,9
	190		-17,2	-24,1	-32,9	-42,8
		210	-17,9	-25,1	-34,4	-44,7
	200		-18,7	-26,1	-35,9	-46,6
		220	-19,4	-27,2	-37,3	-48,5
	210		-20,1	-28,2	-38,8	-50,5
		230	-20,9	-29,2	-40,3	-52,4
	220		-21,6	-30,3	-41,8	-54,3
		240	-22,3	-31,3	-43,2	-56,2
	230		-23,1	-32,3	-44,7	-58,1
	250	-23,8	-33,3	-46,2	-60,0	
240		-24,6	-34,4	-47,6	-61,9	
250		-26,0	-36,4	-50,6	-65,7	
Querkrafttragstufe	$v_{Rd,z}$ [kN/m]					
	V6		24,0	36,0	36,0	48,3
	V8		-	-	-	56,4

Schöck Isokorb® Typ	KXT25-HV10/15/20 KXT25-BH10/15/20 KXT25-WO KXT25-WU	KXT30-HV10/15/20 KXT30-BH10/15/20 KXT30-WO KXT30-WU	KXT50-HV10/15/20 KXT50-BH10/15/20 KXT50-WO KXT50-WU	KXT65-HV10/15/20 KXT65-BH10/15/20 KXT65-WO KXT65-WU
Isokorb®-Länge [mm]	1000	1000	1000	1000
Zugstäbe	5 \varnothing 10	7 \varnothing 10	10 \varnothing 10	13 \varnothing 10
Querkraftstäbe V6	4 \varnothing 6	6 \varnothing 6	6 \varnothing 6	6 \varnothing 8
Querkraftstäbe V8	-	-	-	7 \varnothing 8
Drucklager (Stk.)	5	7	8	12
Sonderbügel (Stk.)	-	-	-	4



Schöck Isokorb® Typ KXT-HV: Bemessungswerte beziehen sich auf die dargestellte Kraglänge l_k

Bemessung C25/30

Schöck Isokorb® Typ		KXT25-HV10/15/20 KXT25-BH10/15/20 KXT25-WO KXT25-WU	KXT30-HV10/15/20 KXT30-BH10/15/20 KXT30-WO KXT30-WU	KXT50-HV10/15/20 KXT50-BH10/15/20 KXT50-WO KXT50-WU	KXT65-HV10/15/20 KXT65-BH10/15/20 KXT65-WO KXT65-WU	
Bemessungs- werte bei	Betondeckung CV [mm]		Betonfestigkeit ≥ C25/30			
	CV35	CV50	$m_{Rd,y}$ [kNm/m]			
Isokorb®-Höhe H [mm]	160		-14,7	-20,6	-28,0	-36,4
		180	-15,6	-21,8	-29,7	-38,6
	170		-16,4	-23,0	-31,4	-40,8
		190	-17,2	-24,1	-33,1	-43,1
	180		-18,1	-25,3	-34,8	-45,3
		200	-18,9	-26,5	-36,5	-47,5
	190		-19,8	-27,7	-38,3	-49,7
		210	-20,6	-28,9	-40,0	-51,9
	200		-21,5	-30,1	-41,7	-54,2
		220	-22,3	-31,2	-43,4	-56,4
	210		-23,2	-32,4	-45,1	-58,6
		230	-24,0	-33,6	-46,8	-60,8
	220		-24,8	-34,8	-48,5	-63,0
		240	-25,7	-36,0	-50,2	-65,3
	230		-26,5	-37,2	-51,9	-67,5
	250	-27,4	-38,3	-53,6	-69,7	
240		-28,2	-39,5	-55,3	-71,9	
	250	-29,9	-41,9	-58,7	-76,4	
Querkrafttrag- stufe	$v_{Rd,z}$ [kN/m]					
	V6		28,2	42,3	42,3	56,7
	V8		-	-	-	66,2

Schöck Isokorb® Typ	KXT25-HV10/15/20 KXT25-BH10/15/20 KXT25-WO KXT25-WU	KXT30-HV10/15/20 KXT30-BH10/15/20 KXT30-WO KXT30-WU	KXT50-HV10/15/20 KXT50-BH10/15/20 KXT50-WO KXT50-WU	KXT65-HV10/15/20 KXT65-BH10/15/20 KXT65-WO KXT65-WU
Isokorb®-Länge [mm]	1000	1000	1000	1000
Zugstäbe	5 ∅ 10	7 ∅ 10	10 ∅ 10	13 ∅ 10
Querkraftstäbe V6	4 ∅ 6	6 ∅ 6	6 ∅ 6	6 ∅ 8
Querkraftstäbe V8	-	-	-	7 ∅ 8
Drucklager (Stk.)	5	7	8	12
Sonderbügel (Stk.)	-	-	-	4

i Hinweise zur Bemessung

- Die Querkraftbeanspruchung der Platten im Bereich der Dämmfuge ist auf $0,3 \cdot V_{Rd,max}$ zu begrenzen, wobei $V_{Rd,max}$ nach DIN EN 1992-1-1 (EC2), Gl. (6.9) für $\theta = 45^\circ$ und $\alpha = 90^\circ$ zu bestimmen ist. (Plattentragfähigkeit)
- Bei Querkrafttragstufe V6 und V8 wird dieser Nachweis ($V_{Ed} \leq 0,3 V_{Rd,max}$) i.d.R. nicht maßgeblich.
- Bei CV50 ist H = 180 mm die niedrigste Isokorb®-Höhe, dies erfordert eine Mindestplattendicke von h = 180 mm.



KXT-HV
KXT-BH
KXT-WU
KXT-WO

Stahlbeton/Stahlbeton

Verformung/Überhöhung

Verformung

Die in der Tabelle angegebenen Verformungsfaktoren ($\tan \alpha$ [%]) resultieren allein aus der Verformung des Schöck Isokorb® im Grenzzustand der Gebrauchstauglichkeit (unter quasi ständiger Einwirkungskombination $g = 2/3 \cdot p$, $q = 1/3 \cdot p$, $\psi_2 = 0,3$). Sie dienen zur Abschätzung der erforderlichen Überhöhung. Die rechnerische Überhöhung der Balkonplattenschalung ergibt sich aus der Berechnung nach DIN EN 1992-1-1 (EC2) und DIN EN 1992-1-1/NA zuzüglich der Verformung aus Schöck Isokorb®. Die vom Tragwerksplaner/Konstrukteur in den Ausführungsplänen zu nennende Überhöhung der Balkonplattenschalung (Basis: errechnete Gesamtverformung aus Kragplatte + Deckendrehwinkel + Schöck Isokorb®) sollte so gerundet werden, dass die planmäßige Entwässerungsrichtung eingehalten wird (aufrunden: bei Entwässerung zur Gebäudefassade, abrunden: bei Entwässerung zum Kragplattenende).



KXT-HV
KXT-BH
KXT-WU
KXT-WO

Verformung ($w_{\ddot{u}}$) infolge Schöck Isokorb®

$$w_{\ddot{u}} = \tan \alpha \cdot l_k \cdot (m_{\ddot{u}d} / m_{Rd}) \cdot 10 \text{ [mm]}$$

Einzusetzende Faktoren:

$\tan \alpha$ = Tabellenwert einsetzen

l_k = Auskragungslänge [m]

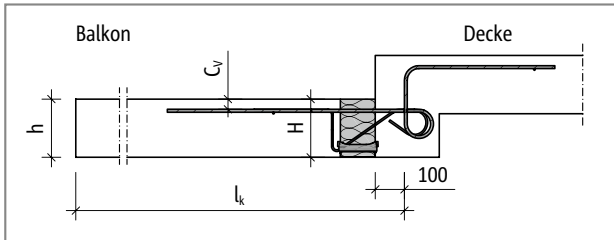
$m_{\ddot{u}d}$ = Maßgebendes Biegemoment [kNm/m] im Grenzzustand der Tragfähigkeit für die Ermittlung der Verformung $w_{\ddot{u}}$ [mm] aus Schöck Isokorb®.

Die für die Verformung anzusetzende Lastkombination wird vom Tragwerksplaner festgelegt.

(Empfehlung: Lastkombination für die Ermittlung der Überhöhung $w_{\ddot{u}}$: $g+q/2$, $m_{\ddot{u}d}$ im Grenzzustand der Tragfähigkeit ermitteln)

m_{Rd} = Maximales Bemessungsmoment [kNm/m] des Schöck Isokorb®

Berechnungsbeispiel siehe Seite 68



Schöck Isokorb® Typ KXT-HV: Bemessungswerte beziehen sich auf die dargestellte Kraglänge l_k

Schöck Isokorb® Typ		KXT-HV, -BH, -WO, -WU	
Verformungsfaktoren bei		tan α [%]	
		CV35	CV50
Isokorb®- Höhe H [mm]	160	1,1	-
	170	1,0	-
	180	0,9	1,1
	190	0,8	1,0
	200	0,8	0,9
	210	0,7	0,8
	220	0,7	0,7
	230	0,6	0,7
	240	0,6	0,6
	250	0,6	0,6

Biegeschlankheit | Dehnfugenabstand

Biegeschlankheit

Zur Sicherstellung der Gebrauchstauglichkeit empfehlen wir die Begrenzung der Biegeschlankheit auf folgende maximale Auskragungslängen l_k [m]:

Schöck Isokorb® Typ		KXT-HV, -BH, -WO, -WU	
maximale Auskragungslänge bei		$l_{k,max}$ [m]	
		CV35	CV50
Isokorb®- Höhe H [mm]	160	1,65	-
	170	1,78	-
	180	1,90	1,70
	190	2,03	1,80
	200	2,15	1,90
	210	2,28	2,00
	220	2,40	2,10
	230	2,53	2,20
	240	2,65	2,30
	250	2,78	2,40

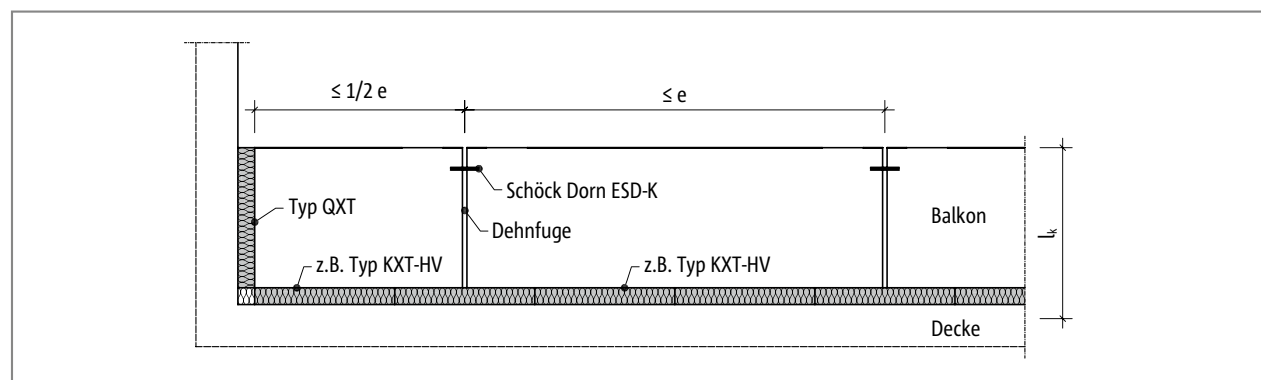


KXT-HV
KXT-BH
KXT-WU
KXT-WO

Stahlbeton/Stahlbeton

Maximaler Dehnfugenabstand

Wenn die Bauteillänge den maximalen Dehnfugenabstand e übersteigt, müssen in die außenliegenden Betonbauteile rechtwinklig zur Dämmebene Dehnfugen eingebaut werden, um die Einwirkung infolge von Temperaturänderungen zu begrenzen. Bei Fixpunkten wie z.B. Ecken von Balkonen, Attiken und Brüstungen oder beim Einsatz der Ergänzungstypen HPXT, oder EQXT gilt der halbe maximale Dehnfugenabstand $e/2$ vom Fixpunkt aus.



Schöck Isokorb® Typ KXT-HV: Dehnfugenausbildung mit längsverschieblichem Querkraftdorn, z.B. Schöck Dorn

Schöck Isokorb® Typ		KXT-HV, -BH, -WO, -WU	
maximaler Dehnfugenabstand bei		e [m]	
Dämmkörperdicke [mm]	120	11,3	

i Randabstände

Der Schöck Isokorb® muss an der Dehnfuge so angeordnet werden, dass folgende Bedingungen eingehalten werden:

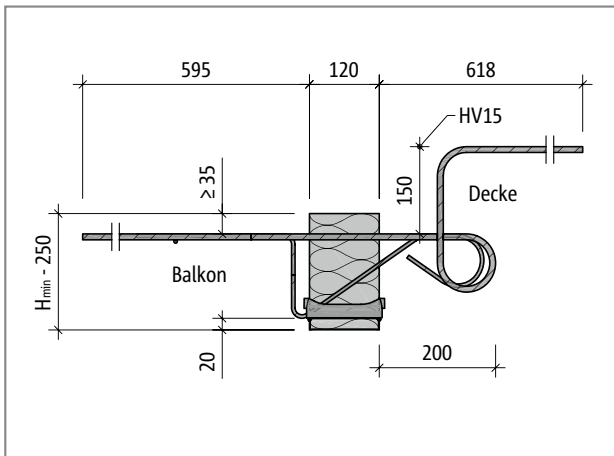
- ▶ Für den Achsabstand der Zugstäbe vom freien Rand bzw. von der Dehnfuge gilt: $e_R \geq 50$ mm und $e_R \leq 150$ mm.
- ▶ Für den Achsabstand der Druckelemente vom freien Rand bzw. von der Dehnfuge gilt: $e_R \geq 50$ mm.
- ▶ Für den Achsabstand der Querkraftstäbe vom freien Rand bzw. von der Dehnfuge gilt: $e_R \geq 100$ mm und $e_R \leq 150$ mm.

Produktbeschreibung

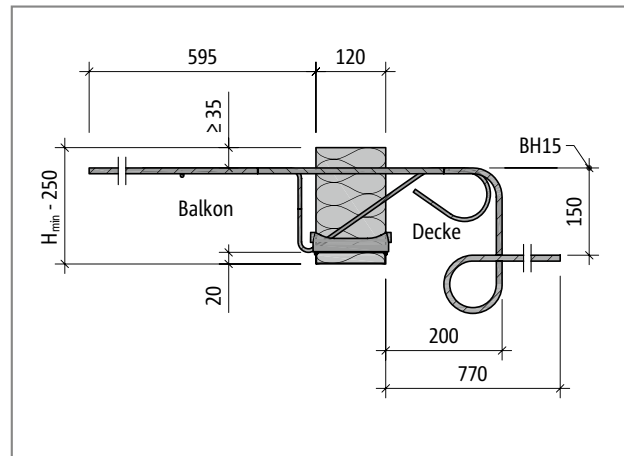


KXT-HV
KXT-BH
KXT-WU
KXT-WO

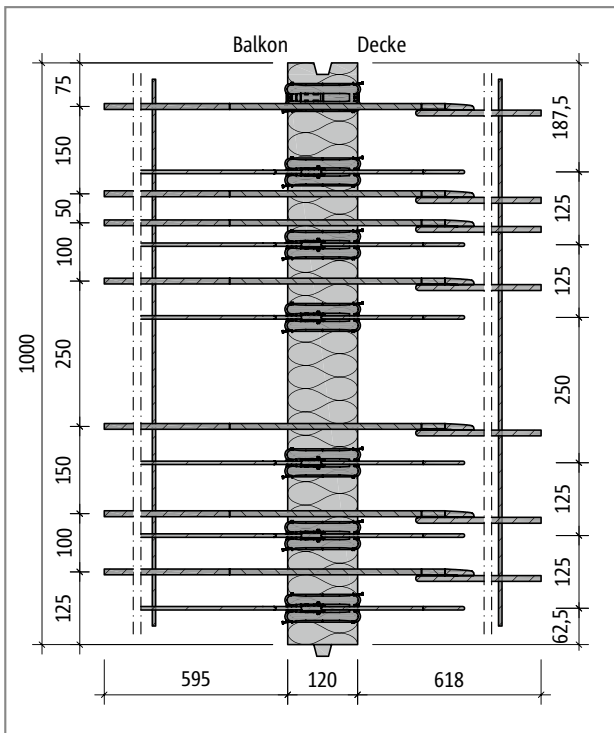
Stahlbeton/Stahlbeton



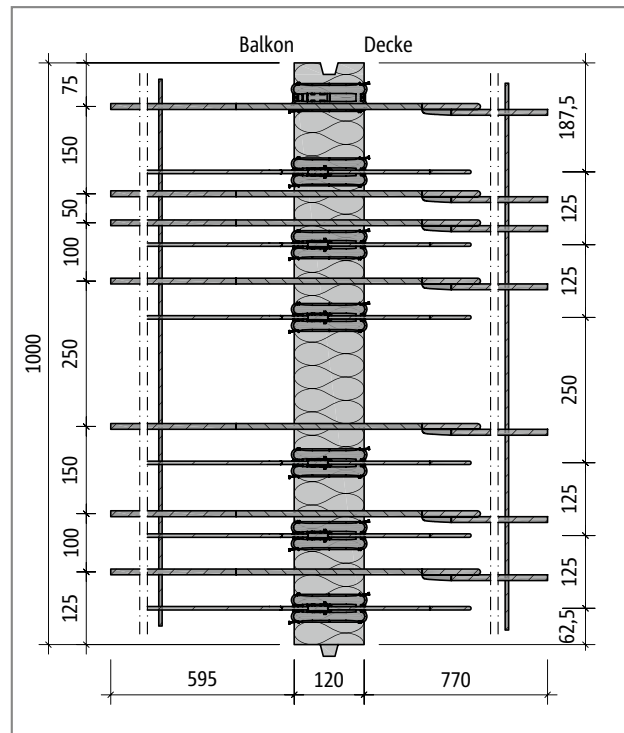
Schöck Isokorb® Typ KXT30-HV15: Produktschnitt



Schöck Isokorb® Typ KXT30-BH15: Produktschnitt



Schöck Isokorb® Typ KXT30-HV: Produktgrundriss

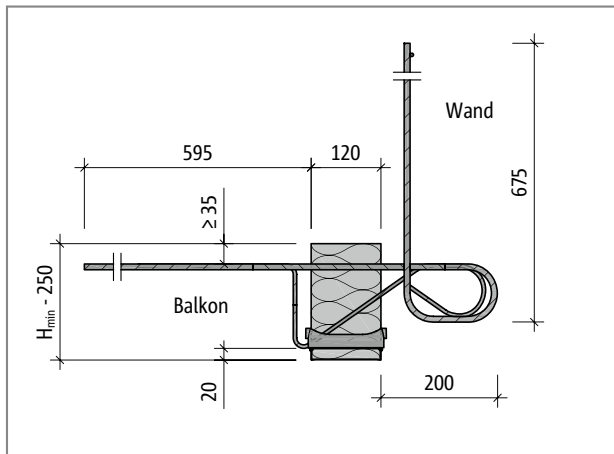


Schöck Isokorb® Typ KXT30-BH: Produktgrundriss

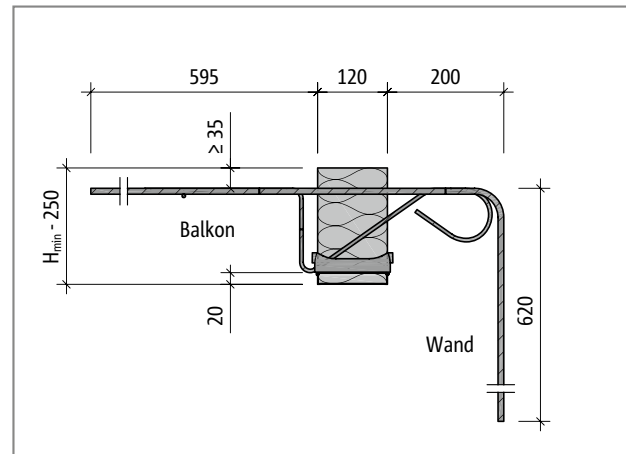
i Info Produktbeschreibung

- ▶ Download weiterer Grundrisse und Schnitte unter www.schoeck.de/de/download
- ▶ Die Querkrafttragstufe V6 ist für die Tragstufen KXT25-HV, -BH bis KXT65-HV, -BH nicht in der Typenbezeichnung mitzuführen.
- ▶ Mindesthöhe Schöck Isokorb® Typ KXT-HV, -BH: $H_{\min} = 160$ mm
- ▶ Bauseitige Teilung des Schöck Isokorb® Typ KXT-HV, -BH an den unbewehrten Stellen möglich; durch Teilung reduzierte Tragkraft berücksichtigen; erforderliche Randabstände berücksichtigen
- ▶ Betondeckung der Zugstäbe: CV35 = 35 mm, CV50 = 50 mm

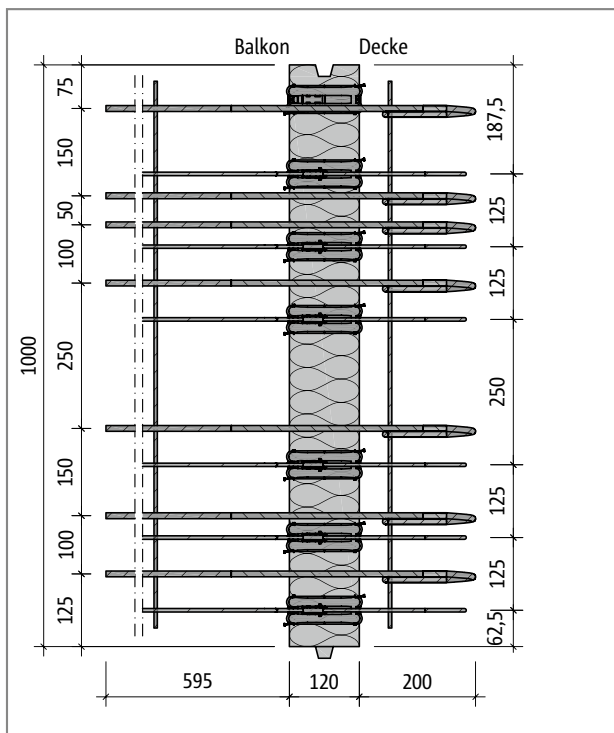
Produktbeschreibung



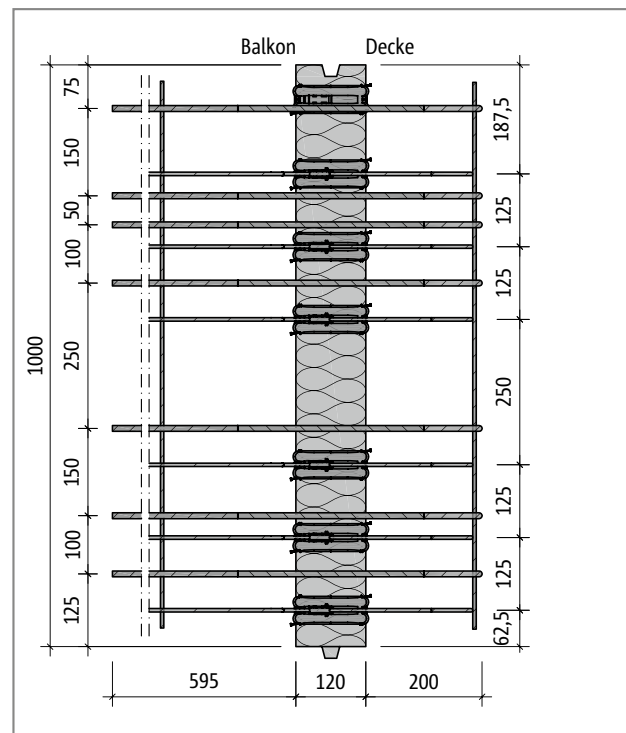
Schöck Isokorb® Typ KXT30-WO: Produktschnitt



Schöck Isokorb® Typ KXT30-WU: Produktschnitt



Schöck Isokorb® Typ KXT30-WO: Produktgrundriss



Schöck Isokorb® Typ KXT30-WU: Produktgrundriss

i Info Produktbeschreibung

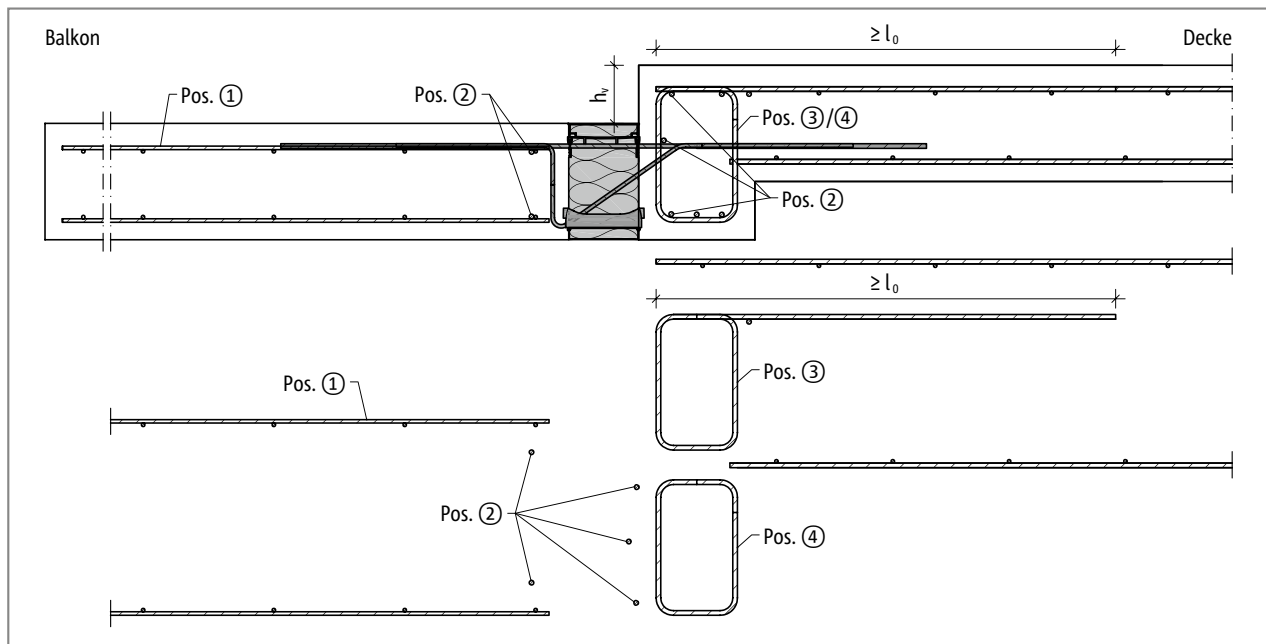
- ▶ Download weiterer Grundrisse und Schnitte unter www.schoeck.de/de/download
- ▶ Die Querkrafttragstufe V6 ist für die Tragstufen KXT25-WO, -WU bis KXT65-WO, -WU nicht in der Typenbezeichnung mitzuführen
- ▶ Mindesthöhe Schöck Isokorb® Typ KXT-WO, -WU: $H_{\min} = 160$ mm
- ▶ Bauseitige Teilung des Schöck Isokorb® Typ KXT-WU-WO an den unbewehrten Stellen möglich; durch Teilung reduzierte Tragkraft berücksichtigen; erforderliche Randabstände berücksichtigen
- ▶ Betondeckung der Zugstäbe: CV35 = 35 mm, CV50 = 50 mm



KXT-HV
KXT-BH
KXT-WU
KXT-WO

Stahlbeton/Stahlbeton

Bauseitige Bewehrung - Schöck Isokorb® Typ KXT



Schöck Isokorb® Typ KXT: Bauseitige Bewehrung für kleinen Höhenversatz

i Info bauseitige Bewehrung

- ▶ Aufgrund der Bewehrungsdichte im Unterzug wird die Anwendung nur bis KXT65 empfohlen.
- ▶ Zur deckenseitigen Umlenkung der Zugkraft ist im Deckenrandbalken eine Bügelbewehrung Pos. 3 erforderlich (obere Schenkellänge $l_{0,bü}$). Diese Bügelbewehrung Pos.3 stellt die Lasteinleitung aus dem Schöck Isokorb® sicher.
- ▶ Die Querkraftbewehrung Pos. 4 richtet sich nach der Belastung von Balkon, Decke und der Stützweite des Unter-/Überzugs. Daher ist die Querkraftbewehrung im Einzelfall durch den Tragwerksplaner nachzuweisen.
- ▶ Die erforderliche Querbewehrung im Übergreifungsbereich ist nach DIN EN 1992-1-1 (EC2), 8.7 bis 8.8 und DIN EN 1992-1-1/NA, NDPs und NCIs zu 8.7 und 8.8 nachzuweisen.
- ▶ Der Schöck Isokorb® Typ KXT ist gegebenenfalls vor dem Einbau der Unter- bzw. Überzugbewehrung zu verlegen.
- ▶ Pos. 3: Werte für Isokorb®-Höhen zwischen 160 mm und 250 mm dürfen interpoliert werden.
- ▶ Pos. 3: Für größere Unterzugbreiten ist eine Abminderung nach Angabe des Tragwerksplaners möglich.

Bauseitige Bewehrung - Schöck Isokorb® Typ KXT

Vorschlag zur bauseitigen Anschlussbewehrung

Angabe der Übergreifungsbewehrung für Schöck Isokorb® bei einer Beanspruchung von 100 % des maximalen Bemessungsmomentes bei C20/25 oder C25/30; konstruktiv gewählt: a, Übergreifungsbewehrung ≥ a, Isokorb®-Zugstäbe.

Schöck Isokorb® Typ			KXT15	KXT25	KXT30	KXT40	KXT45	KXT50
Bauseitige Bewehrung	Ort	Höhe [mm]	Decke (XC1) Betonfestigkeitsklasse ≥ C20/25 Balkon (XC4) Betonfestigkeitsklasse ≥ C25/30					
Pos. 1 Übergreifungsbewehrung								
Pos. 1	balkonseitig	160 - 250	2,01	3,52	5,03	6,00	6,54	7,55
Pos. 2 Stabstahl längs der Dämmfuge								
Pos. 2	balkonseitig	160 - 250	2 ∅ 8	2 ∅ 8	2 ∅ 8	2 ∅ 8	2 ∅ 8	2 ∅ 8
	deckenseitig	160 - 250	3 ∅ 8	3 ∅ 8	3 ∅ 8	3 ∅ 8	3 ∅ 8	3 ∅ 8
Pos. 3 Bügelbewehrung zur Umlenkung der Zugkraft								
Pos. 3 [cm²/m]	deckenseitig	160	1,59	2,54	3,61	4,54	5,58	5,58
		250	2,98	5,36	7,67	9,28	11,68	11,68
Pos. 4 Bügelbewehrung gemäß Querkraftbemessung								
Pos. 4	deckenseitig	160 - 250	Bügelbewehrung nach DIN EN 1992-1-1 (EC2), 6.2.3, 9.2.2					

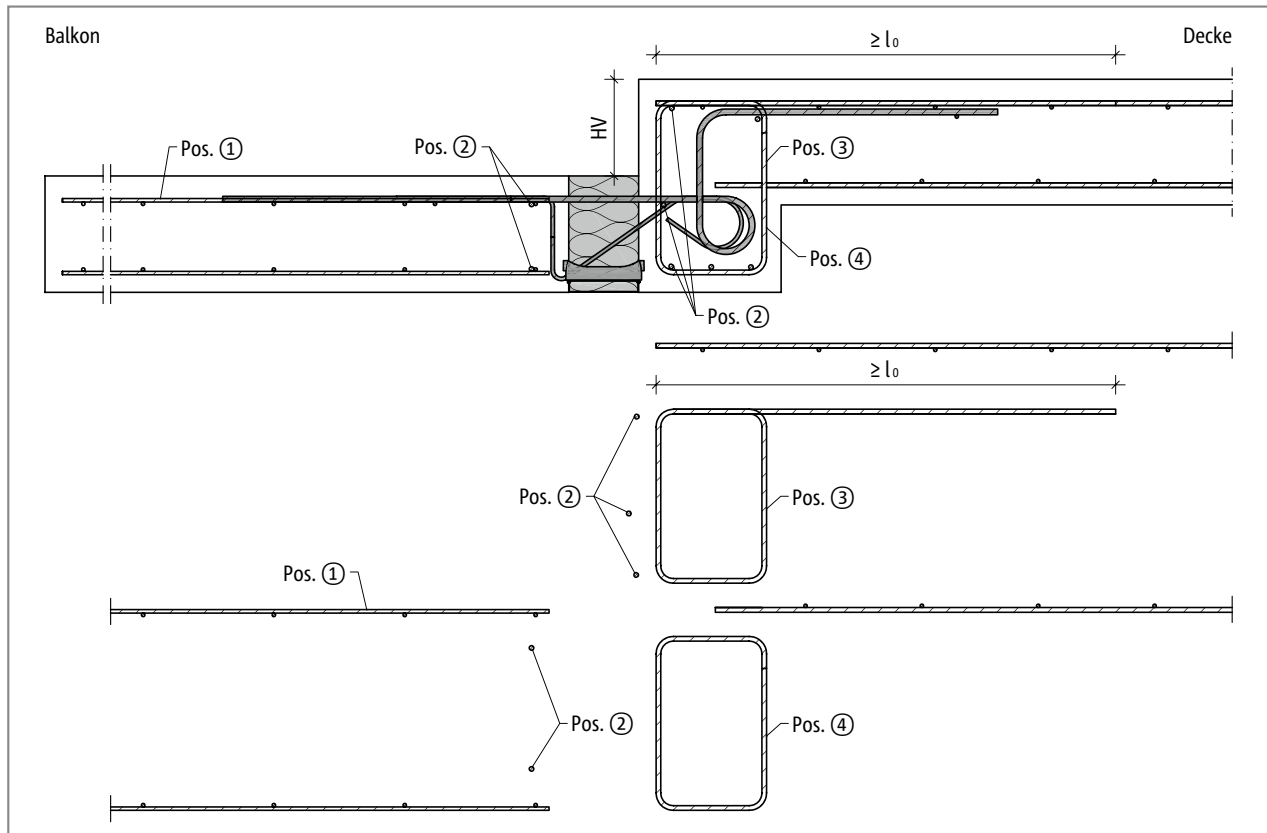
Schöck Isokorb® Typ			KXT55					
Bauseitige Bewehrung	Ort	Höhe [mm]	Decke (XC1) Betonfestigkeitsklasse ≥ C20/25 Balkon (XC4) Betonfestigkeitsklasse ≥ C25/30					
Pos. 1 Übergreifungsbewehrung								
Pos. 1 [cm²/m]	balkonseitig	160 - 250	9,05					
Pos. 2 Stabstahl längs der Dämmfuge								
Pos. 2	balkonseitig	160 - 250	2 ∅ 8					
	deckenseitig	160 - 250	3 ∅ 8					
Pos. 3 Bügelbewehrung zur Umlenkung der Zugkraft								
Pos. 3 [cm²/m]	deckenseitig	160	7,16					
		250	15,17					
Pos. 4 Bügelbewehrung gemäß Querkraftbemessung								
Pos. 4	deckenseitig	160 - 250	Bügelbewehrung nach DIN EN 1992-1-1 (EC2), 6.2.3, 9.2.2					



KXT-HV
KXT-BH
KXT-WU
KXT-WO

Stahlbeton/Stahlbeton

Bauseitige Bewehrung - Schöck Isokorb® Typ KXT-HV



Schöck Isokorb® Typ KXT-HV: Bauseitige Bewehrung

Vorschlag zur bauseitigen Anschlussbewehrung

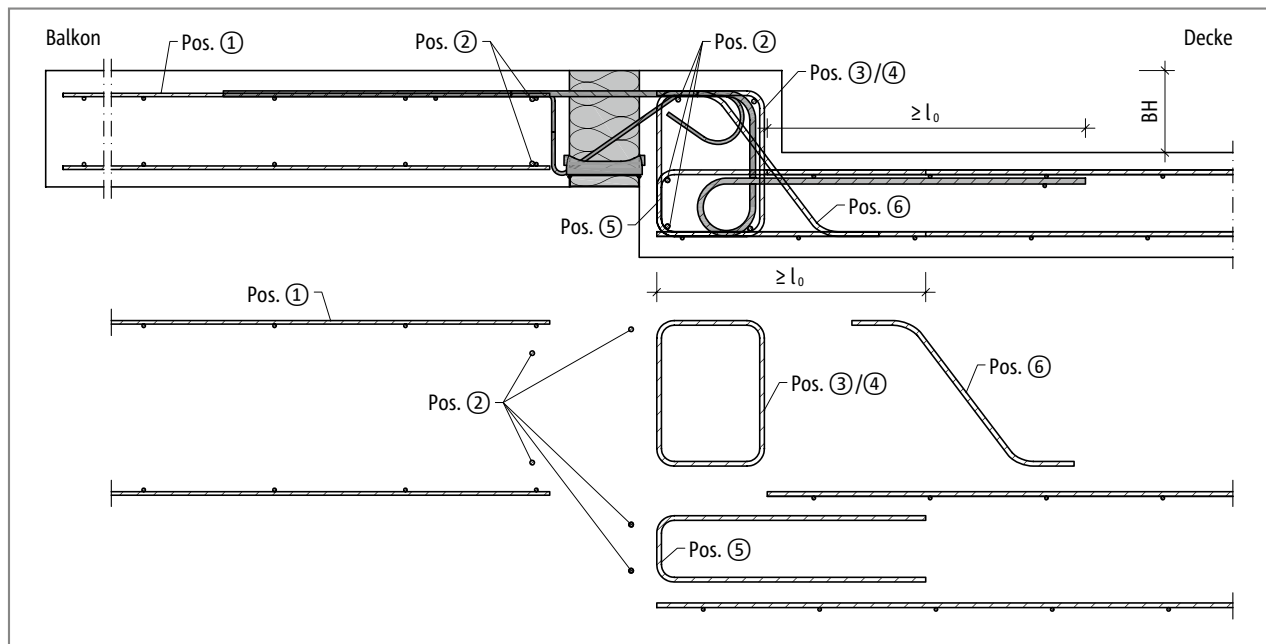
Angabe der Übergreifungsbewehrung für Schöck Isokorb® bei einer Beanspruchung von 100 % des maximalen Bemessungsmomentes bei C20/25 oder C25/30; konstruktiv gewählt: a_s Übergreifungsbewehrung $\geq a_s$ Isokorb®-Zugstäbe.

Schöck Isokorb® Typ		KXT25-HV	KXT30-HV	KXT50-HV	KXT65-HV
Bauseitige Bewehrung	Ort	Decke (XC1) Betonfestigkeitsklasse \geq C20/25 Balkon (XC4) Betonfestigkeitsklasse \geq C25/30			
Pos. 1 Übergreifungsbewehrung					
Pos. 1 [cm ² /m]	balkonseitig	4,03	6,29	8,73	11,3
Pos. 2 Stabstahl längs der Dämmfuge					
Pos. 2	balkonseitig/Unterzug	5 \varnothing 8	5 \varnothing 8	5 \varnothing 8	5 \varnothing 8
Pos. 3 Bügel					
Pos. 3	Unterzug	\varnothing 10/100	\varnothing 12/100	\varnothing 14/100	\varnothing 14/70
l_0 [mm]	Unterzug	\geq 570	\geq 680	\geq 790	\geq 790
Pos. 4 Bügel					
Pos. 4	Unterzug	Berücksichtigung von Querkraften und Momenten durch Tragwerksplaner			

i Info bauseitige Bewehrung

- ▶ Zur deckenseitigen Umlenkung der Zugkraft ist im Deckenrandbalken eine Bügelbewehrung Pos. 3 erforderlich (obere Schenkellänge $l_{0,br}$). Diese Bügelbewehrung Pos.3 stellt die Lasteinleitung aus dem Schöck Isokorb® sicher.
- ▶ Die Querkraftbewehrung Pos. 4 richtet sich nach der Belastung von Balkon, Decke und der Stützweite des Unter-/Überzugs. Daher ist die Querkraftbewehrung im Einzelfall durch den Tragwerksplaner nachzuweisen.
- ▶ Die erforderliche Querbewehrung im Übergreifungsbereich ist nach DIN EN 1992-1-1 (EC2), 8.7 bis 8.8 und DIN EN 1992-1-1/NA, NDPs und NCIs zu 8.7 und 8.8 nachzuweisen.
- ▶ Der Schöck Isokorb® Typ KXT-HV ist gegebenenfalls vor dem Einbau der Unter- bzw. Überzugbewehrung zu verlegen.

Bauseitige Bewehrung - Schöck Isokorb® Typ KXT-BH



Schöck Isokorb® Typ KXT-BH: Bauseitige Bewehrung

Vorschlag zur bauseitigen Anschlussbewehrung

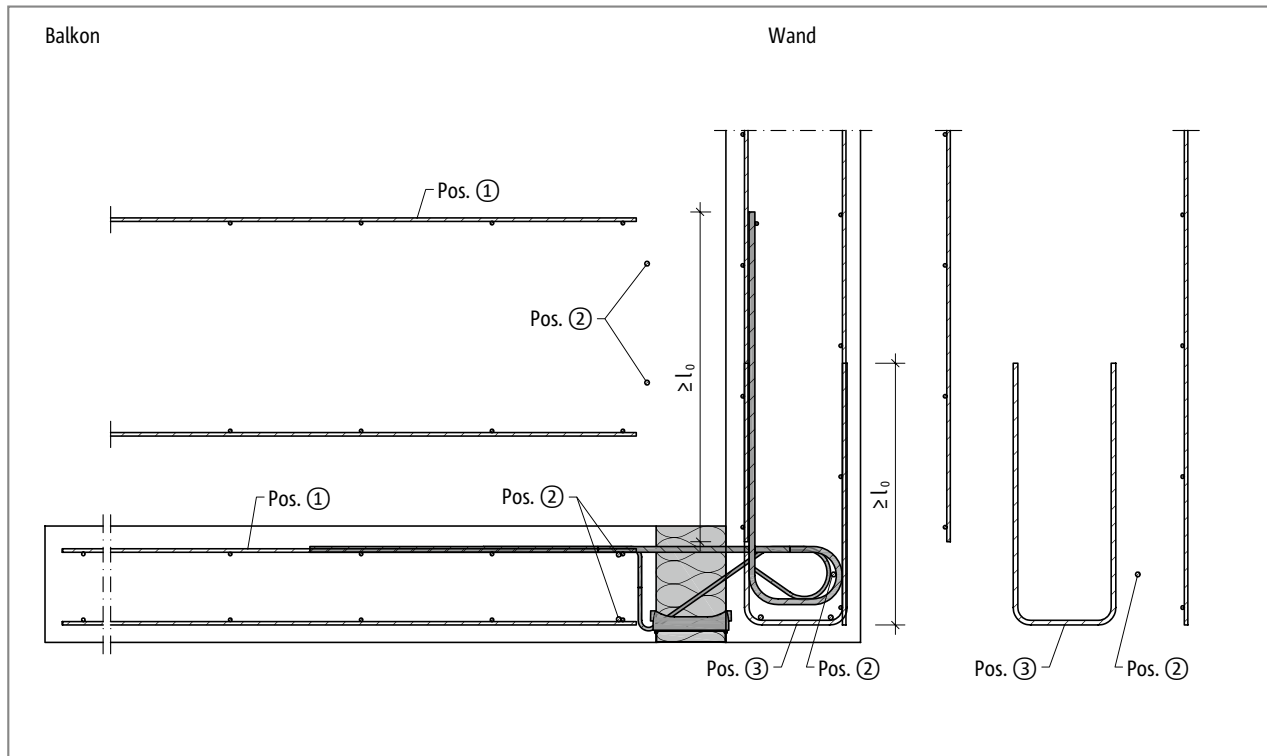
Angabe der Übergreifungsbewehrung für Schöck Isokorb® bei einer Beanspruchung von 100 % des maximalen Bemessungsmomentes bei C20/25 oder C25/30; konstruktiv gewählt: a_s Übergreifungsbewehrung $\geq a_s$ Isokorb®-Zugstäbe.

Schöck Isokorb® Typ		KXT25-BH	KXT30-BH	KXT50-BH	KXT65-BH
Bauseitige Bewehrung	Ort	Decke (XC1) Betonfestigkeitsklasse \geq C20/25 Balkon (XC4) Betonfestigkeitsklasse \geq C25/30			
Pos. 1 Übergreifungsbewehrung					
Pos. 1	balkonseitig	4,03	6,29	8,73	11,3
Pos. 2 Stabstahl längs der Dämmfuge					
Pos. 2	balkonseitig/Überzug	5 \varnothing 8	5 \varnothing 8	5 \varnothing 8	5 \varnothing 8
Pos. 3 Bügel					
Pos. 3	Überzug	\varnothing 10/100	\varnothing 12/100	\varnothing 14/100	\varnothing 14/70
Pos. 4 Bügel					
$a_{s,req}$ [cm ² /m]	Überzug	Berücksichtigung von Querkraften und Momenten durch Tragwerksplaner			
Pos. 5 Bügel					
Pos. 5	Überzug	\varnothing 10/100	\varnothing 12/100	\varnothing 14/100	\varnothing 14/70
$l_{0,bü}$ [mm]	Überzug	\geq 570	\geq 680	\geq 790	\geq 790
Pos. 6 Schrägbewehrung					
Pos. 6	Überzug	\varnothing 6/200	\varnothing 6/200	\varnothing 6/200	\varnothing 10/140

i Info bauseitige Bewehrung

- ▶ Zur deckenseitigen Umlenkung der Zugkraft ist im Deckenrandbalken eine Bügelbewehrung Pos. 3 + Pos. 5 erforderlich (Schenkelänge $l_{0,bü}$). Diese Bügelbewehrung Pos. 3 + Pos. 5 stellt die Lasteinleitung aus dem Schöck Isokorb® sicher.
- ▶ Die Querkraftbewehrung Pos. 4 richtet sich nach der Belastung von Balkon, Decke und der Stützweite des Unter-/Überzugs. Daher ist die Querkraftbewehrung im Einzelfall durch den Tragwerksplaner nachzuweisen.
- ▶ Die erforderliche Querbewehrung im Übergreifungsbereich ist nach DIN EN 1992-1-1 (EC2), 8.7 bis 8.8 und DIN EN 1992-1-1/NA, NDPs und NCIs zu 8.7 und 8.8 nachzuweisen.
- ▶ Der Schöck Isokorb® Typ KXT-BH ist gegebenenfalls vor dem Einbau der Unter- bzw. Überzugbewehrung zu verlegen.

Bauseitige Bewehrung - Schöck Isokorb® Typ KXT-WO



Schöck Isokorb® Typ KXT-WO: Bauseitige Bewehrung

Vorschlag zur bauseitigen Anschlussbewehrung

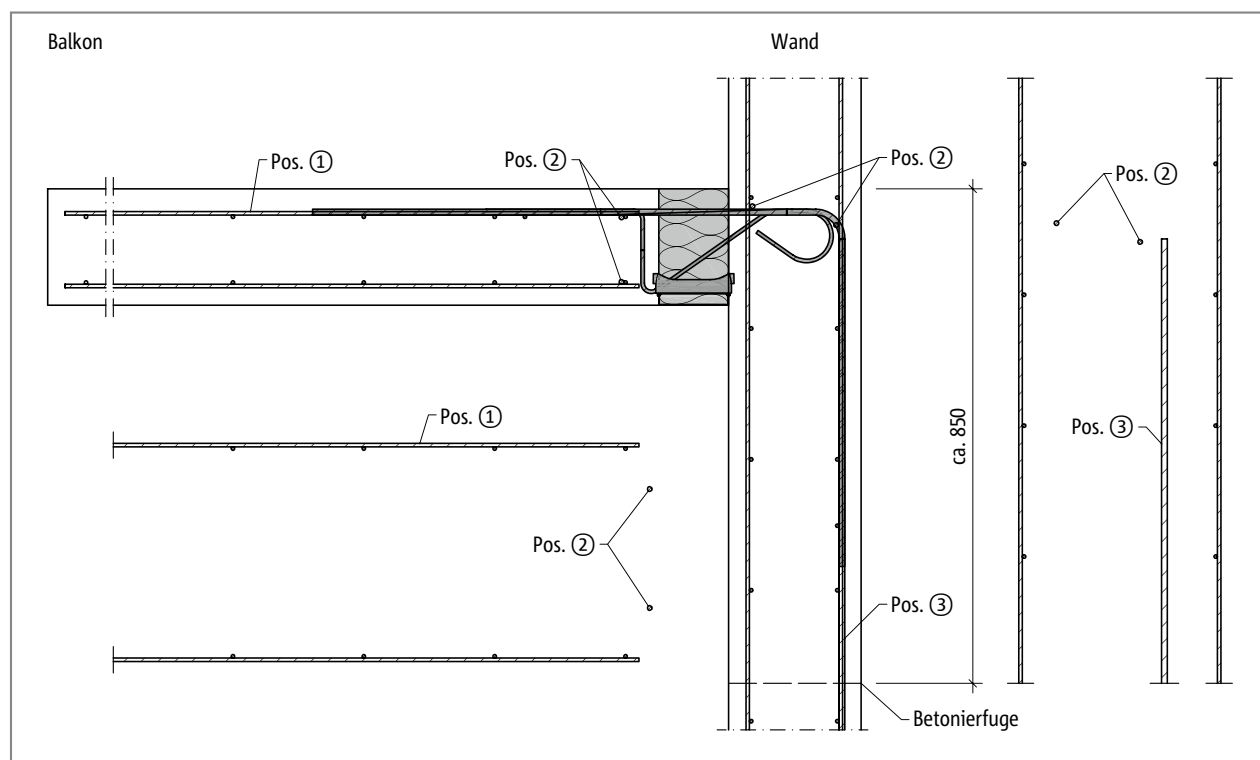
Angabe der Übergreifungsbewehrung für Schöck Isokorb® bei einer Beanspruchung von 100 % des maximalen Bemessungsmomentes bei C20/25 oder C25/30; konstruktiv gewählt: a_s Übergreifungsbewehrung $\geq a_s$ Isokorb®-Zugstäbe.

Schöck Isokorb® Typ		KXT25-WO	KXT30-WO	KXT50-WO	KXT65-WO
Bauseitige Bewehrung	Ort	Wand (XC1) Betonfestigkeitsklasse \geq C20/25 Balkon (XC4) Betonfestigkeitsklasse \geq C25/30			
Pos. 1 Übergreifungsbewehrung					
Pos. 1	balkonseitig	4,03	6,29	8,73	11,3
Pos. 2 Stabstahl längs der Dämmfuge					
Pos. 2	balkonseitig/ wandseitig	3 \varnothing 8	3 \varnothing 8	3 \varnothing 8	3 \varnothing 8
Pos. 3 Bügel					
Pos. 3	wandseitig	\varnothing 8/100	\varnothing 10/100	\varnothing 12/100	\varnothing 14/100
l_0 [mm]	wandseitig	\geq 570	\geq 680	\geq 790	\geq 790

i Info bauseitige Bewehrung

- Die erforderliche Querbewehrung im Übergreifungsbereich ist nach DIN EN 1992-1-1 (EC2), 8.7 bis 8.8 und DIN EN 1992-1-1/NA, NDPs und NCIs zu 8.7 und 8.8 nachzuweisen.
- Der Schöck Isokorb® Typ KXT-WO ist gegebenenfalls vor dem Einbau der äußeren Bewehrung in der Wand zu verlegen.

Bauseitige Bewehrung - Schöck Isokorb® Typ KXT-WU



Schöck Isokorb® Typ KXT-WU: Bauseitige Bewehrung

Vorschlag zur bauseitigen Anschlussbewehrung

Angabe der Übergreifungsbewehrung für Schöck Isokorb® bei einer Beanspruchung von 100 % des maximalen Bemessungsmomentes bei C20/25 oder C25/30; konstruktiv gewählt: a_s Übergreifungsbewehrung $\geq a_s$ Isokorb®-Zugstäbe.

Schöck Isokorb® Typ		KXT25-WU	KXT30-WU	KXT50-WU	KXT65-WU
Bauseitige Bewehrung	Ort	Wand (XC1) Betonfestigkeitsklasse \geq C20/25 Balkon (XC4) Betonfestigkeitsklasse \geq C25/30			
Pos. 1 Übergreifungsbewehrung					
Pos. 1 [cm ² /m]	balkonseitig	4,03	6,29	8,73	11,3
Pos. 2 Stabstahl längs der Dämmfuge					
Pos. 2	balkonseitig/wandseitig	3 \varnothing 8	3 \varnothing 8	3 \varnothing 8	3 \varnothing 8
Pos. 3 Stabstahl					
Pos. 3	wandseitig	\varnothing 8/100	\varnothing 10/100	\varnothing 12/100	\varnothing 14/100
l_0 [mm]	wandseitig	\geq 570	\geq 680	\geq 790	\geq 790

i Info bauseitige Bewehrung

- Die erforderliche Querbewehrung im Übergreifungsbereich ist nach DIN EN 1992-1-1 (EC2), 8.7 bis 8.8 und DIN EN 1992-1-1/NA, NDPs und NCIs zu 8.7 und 8.8 nachzuweisen.
- Der Schöck Isokorb® Typ KXT-WU ist gegebenenfalls vor dem Einbau der äußeren Bewehrung in der Wand zu verlegen.

TE
COMPACT

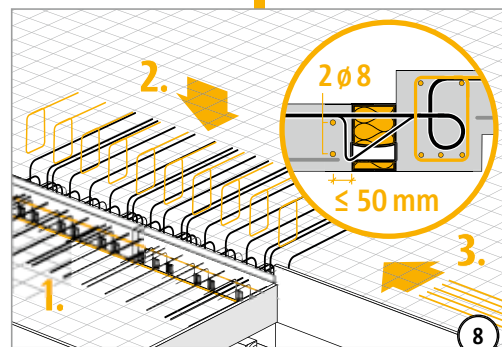
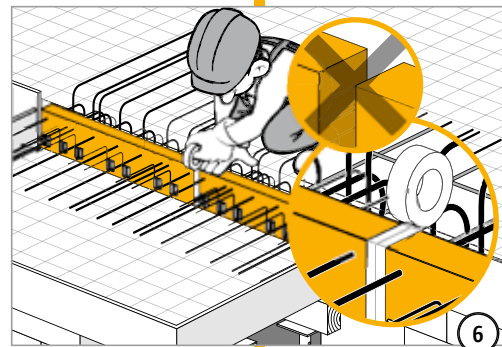
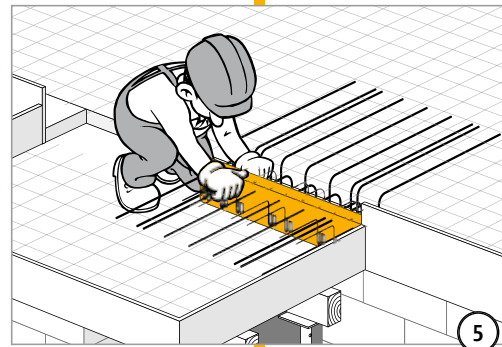
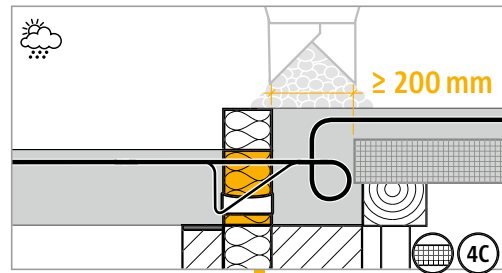
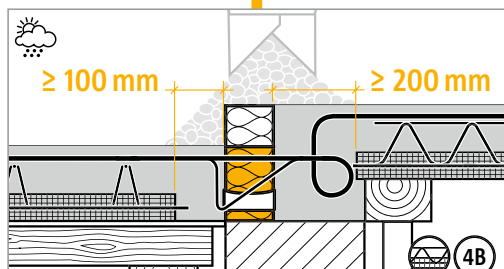
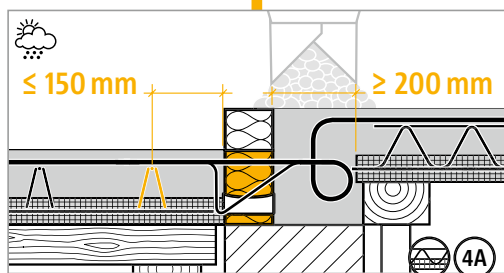
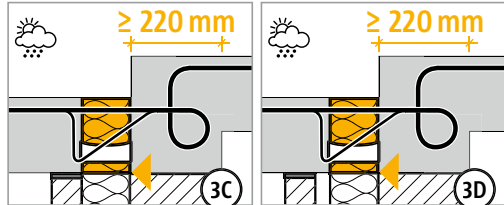
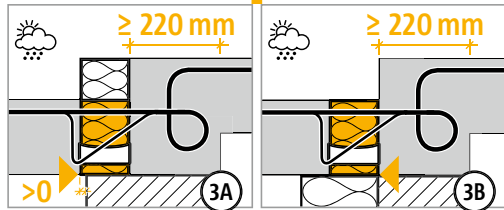
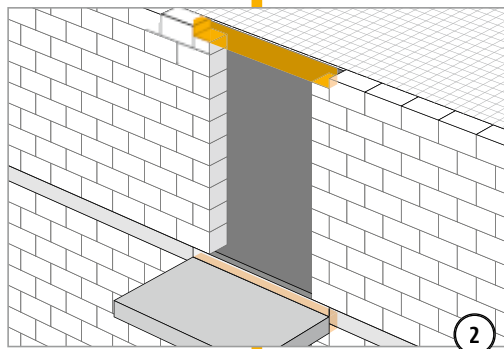
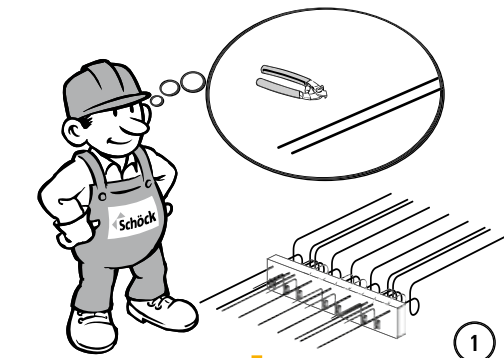
KXT-HV
KXT-BH
KXT-WU
KXT-WO

Stahlbeton/Stahlbeton

Einbauanleitung - Schöck Isokorb® Typ KXT-HV

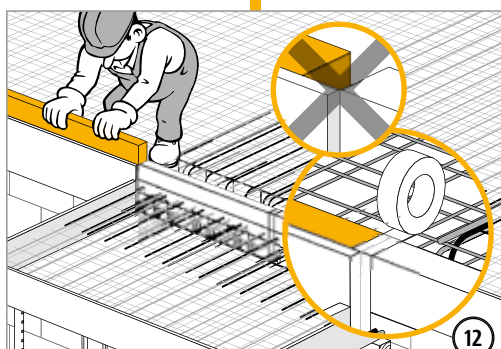
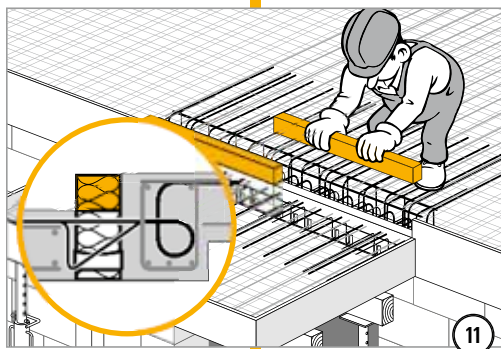
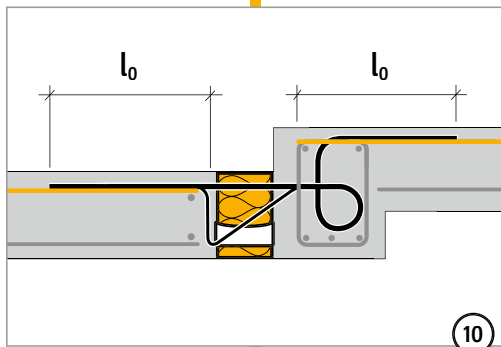
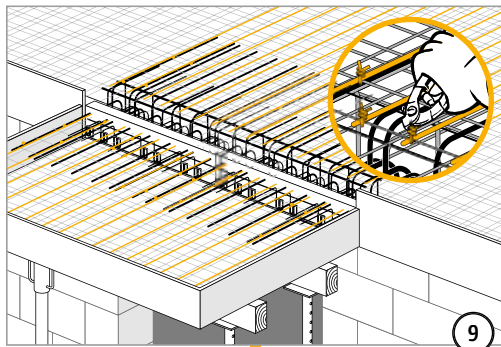
TE
COMPACT
KXT-HV
KXT-BH
KXT-WU
KXT-WO

Stahlbeton/Stahlbeton



Druckfuge unbedingt mit Ortbeton verfüllen!
Fugenbreite $\ge 100\text{ mm}$.

Einbauanleitung - Schöck Isokorb® Typ KXT-HV



TE
COMPACT

KXT-HV
KXT-BH
KXT-WU
KXT-WO

Stahlbeton/Stahlbeton

✓ Checkliste

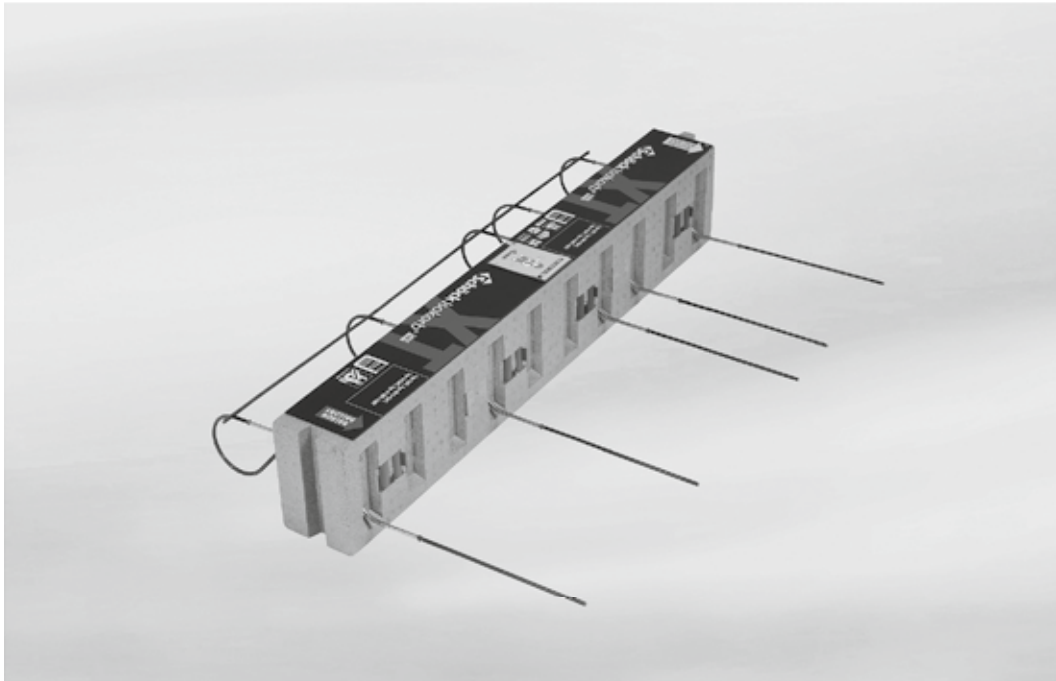
- Sind die Einwirkungen am Schöck Isokorb®-Anschluss auf Bemessungsniveau ermittelt?
- Wurde bei V_{rd} der jeweilige Grenzwert der Plattentragfähigkeit geprüft?
- Ist die Systemkraglänge, bzw. die Systemstützweite zugrunde gelegt?
- Ist der zusätzliche Verformungsanteil infolge des Schöck Isokorb® berücksichtigt?
- Ist bei der resultierenden Überhöhungsangabe die Entwässerungsrichtung berücksichtigt? Ist das Überhöhungsmaß in die Werkpläne eingetragen?
- Ist bei CV50 die erhöhte Mindestplattendicke berücksichtigt ?
- Sind die Empfehlungen zur Begrenzung der Biegeschlankheit eingehalten?
- Sind die maximal zulässigen Dehnfugenabstände berücksichtigt?
- Ist bei der Berechnung mit FEM die Schöck FEM-Richtlinie berücksichtigt?
- Ist bei der Wahl der Bemessungstabelle die Betondeckung und die maßgebliche Betonfestigkeitsklasse berücksichtigt?
- Sind planmäßig vorhandene Horizontallasten z.B. aus Winddruck oder Erdbeben berücksichtigt? Ist dafür zusätzlich Schöck Isokorb® Typ HPXT erforderlich?
- Sind die Anforderungen hinsichtlich Brandschutz geklärt und ist der entsprechende Zusatz in der Isokorb®-Typenbezeichnung in den Ausführungsplänen eingetragen?
- Ist der bei Typ KXT-HV, KXT-BH, KXT-WO, KXT-WU in Verbindung mit Elementdecken in der Druckfuge erforderliche Ortbetonstreifen (Breite ≥ 100 mm ab Druckelemente) in die Ausführungspläne eingezeichnet?
- Ist bei einem Anschluss an eine Decke mit Höhenversatz oder an eine Wand die erforderliche Bauteilgeometrie vorhanden? Ist eine Sonderkonstruktion erforderlich?
- Ist die jeweils erforderliche bauseitige Anschlussbewehrung definiert?
- Sind die bei Vollfertig-Balkonen evtl. erforderlichen Unterbrechungen für die stirnseitigen Transportanker berücksichtigt? Ist der maximale Achsabstand der Isokorb®-Stäbe von 300 mm eingehalten?

TE

COMPACT

KXT-HV
KXT-BH
KXT-WU
KXT-WO

Schöck Isokorb® Typ QXT, QXT+QXT



Schöck Isokorb® Typ QXT

Schöck Isokorb® Typ QXT

Für gestützte Balkone geeignet. Er überträgt positive Querkräfte.

Schöck Isokorb® Typ QXT+QXT

Für gestützte Balkone geeignet. Er überträgt positive und negative Querkräfte.



QXT

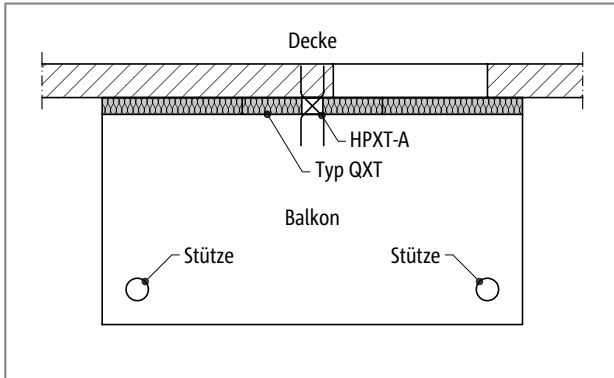
Stahlbeton/Stahlbeton

Elementanordnung | Einbauschnitte

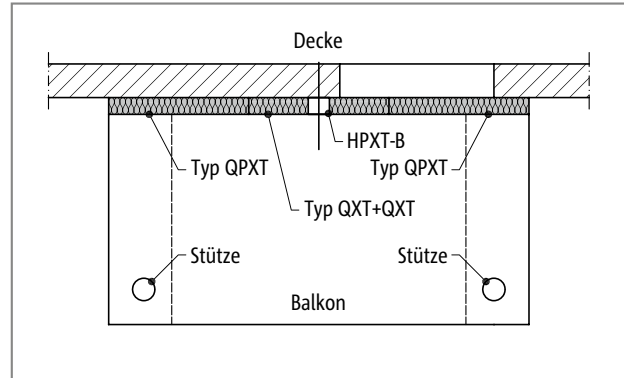


QXT

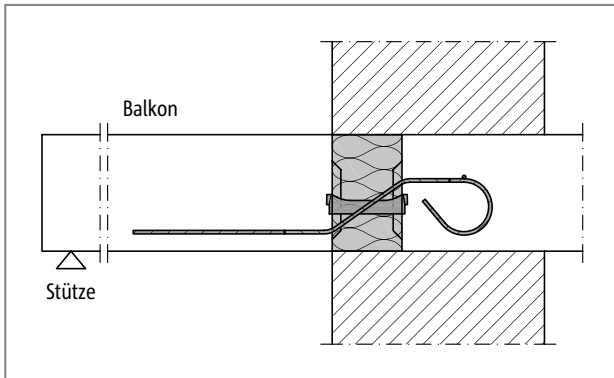
Stahlbeton/Stahlbeton



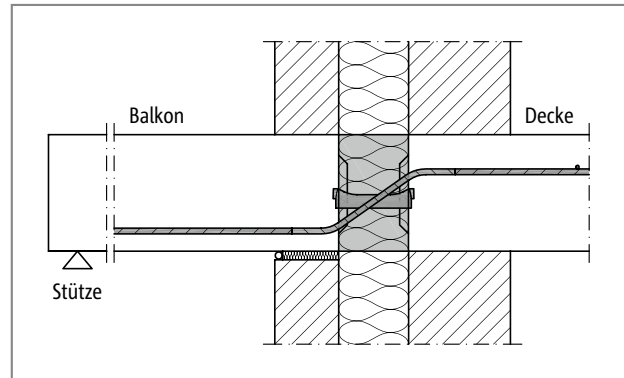
Schöck Isokorb® Typ QXT: Balkon mit Stützenlagerung



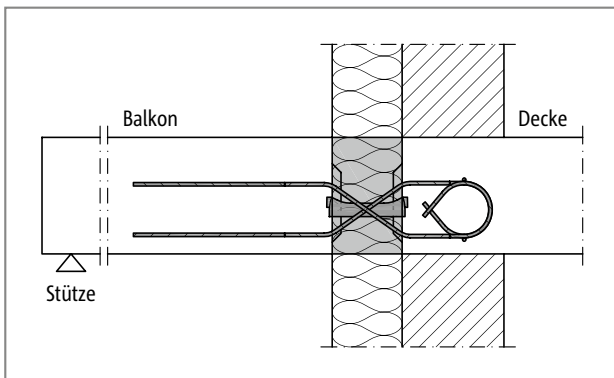
Schöck Isokorb® Typ QPXT und Typ QXT+QXT: Balkon mit Stützenlagerung, Anschluss bei unterschiedlichen Auflagersteifigkeiten (optional mit Typ HPXT-B zur Übertragung planmäßiger Horizontalkraft).



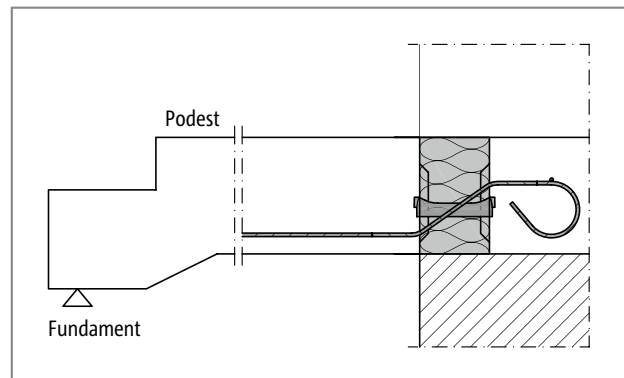
Schöck Isokorb® Typ QXT: Anschluss bei einschaligem, wärmedämmendem Mauerwerk; im Bild: Typ QXT10 bis QXT40



Schöck Isokorb® Typ QXT: Anschluss bei zweischaligem Mauerwerk mit Kerndämmung; im Bild: Typ QXT60 bis QXT90



Schöck Isokorb® Typ QXT+QXT: Anschluss bei Wärmedämmverbundsystem (WDVS)



Schöck Isokorb® Typ QXT: Anschluss Treppenpodest bei einschaligem, wärmedämmendem Mauerwerk; im Bild: Typ QXT10 bis QXT40

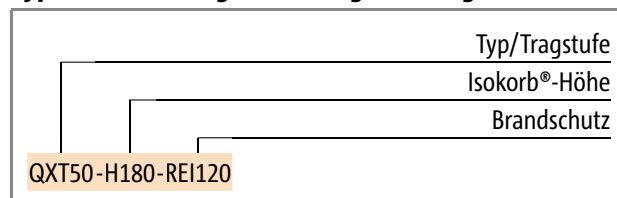
Produktvarianten | Typenbezeichnung | Sonderkonstruktionen

Varianten Schöck Isokorb® Typ QXT

Die Ausführung des Schöck Isokorb® Typ QXT kann wie folgt variiert werden:

- ▶ Tragstufe:
 - QXT10 bis QXT40: Querkraftstab deckenseitig abgebogen, balkenseitig gerade
 - QXT60 bis QXT90: Querkraftstab deckenseitig gerade und balkenseitig gerade
- ▶ Betondeckung der Querkraftstäbe:
 - unten: CV = 30 mm konstant
 - oben: CV (≥ 35 mm) ist abhängig von der Höhe der Querkraftstäbe.
- ▶ Höhe:
 - H = H_{min} bis 250 mm (Mindestplattenhöhe in Abhängigkeit von Tragstufe und Brandschutz beachten)
- ▶ Feuerwiderstandsklasse:
 - RO: Standard
 - REI120: Die obere Brandschutzplatte des Schöck Isokorb® Typ QXT steht auf beiden Seiten 10 mm über.

Typenbezeichnung in Planungsunterlagen



i Sonderkonstruktionen

Anschlussituationen, die mit den in dieser Information dargestellten Standard-Produktvarianten nicht realisierbar sind, können bei der Anwendungstechnik (Kontakt siehe Seite 3) angefragt werden.

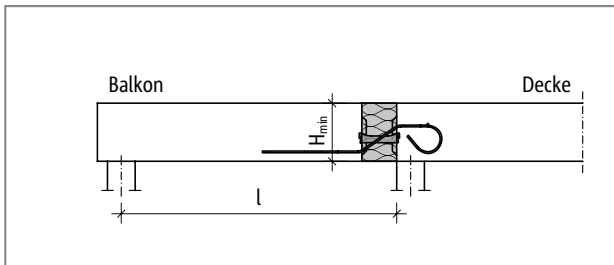
Dies gilt auch bei zusätzlichen Anforderungen infolge Fertigteilbauweise. Für fertigungs- oder transportbedingte Zusatzanforderungen stehen Lösungen mit Schraubmuffenstäben zur Verfügung.

Bemessung

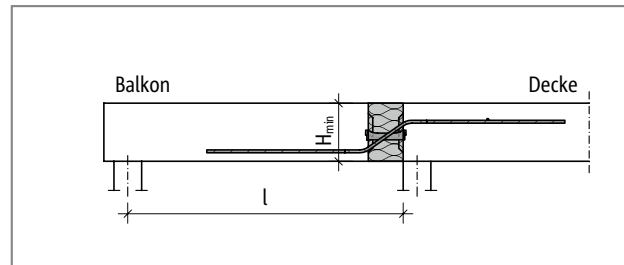
Bemessungstabelle Typ QXT

Schöck Isokorb® Typ	QXT10	QXT20	QXT30	QXT40	QXT60	QXT70	QXT80	QXT90
Bemessungswerte bei	$v_{Rd,z}$ [kN/m]							
Beton C20/25	30,0	36,0	48,1	60,1	74,7	83,4	100,1	116,8
Beton C25/30	35,3	42,3	56,4	70,5	87,7	97,9	117,5	137,1
Plattentragfähigkeit	ok	ok	ok	ok	ok	ok	ok	prüfen

Isokorb®-Länge [mm]	1000	1000	1000	1000	1000	1000	1000	1000
Querkraftstäbe	5 \varnothing 6	6 \varnothing 6	8 \varnothing 6	10 \varnothing 6	7 \varnothing 8	5 \varnothing 10	6 \varnothing 10	7 \varnothing 10
Drucklager (Stk.)	4	4	4	4	4	4	5	6
H_{min} bei R0 [mm]	160	160	160	160	160	170	170	170
H_{min} bei REI120 [mm]	160	160	160	160	170	180	180	180



Schöck Isokorb® Typ QXT10 bis QXT40: statisches System

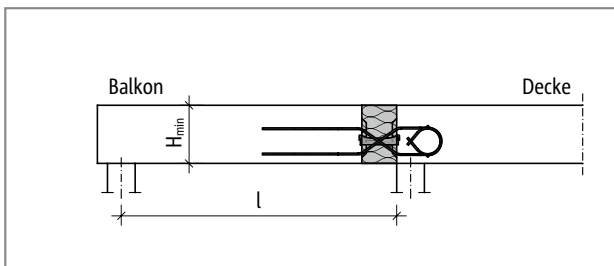


Schöck Isokorb® Typ QXT60 bis QXT90: statisches System

Bemessungstabelle Typ QXT+QXT

Schöck Isokorb® Typ	QXT10+QXT10	QXT20+QXT20	QXT30+QXT30	QXT40+QXT40
Bemessungswerte bei	$v_{Rd,z}$ [kN/m]			
Beton C20/25	±30,0	±36,0	±48,1	±60,1
Beton C25/30	±35,3	±42,3	±56,4	±70,5
Plattentragfähigkeit	ok	ok	ok	ok

Isokorb®-Länge [mm]	1000	1000	1000	1000
Querkraftstäbe	2 x 5 \varnothing 6	2 x 6 \varnothing 6	2 x 8 \varnothing 6	2 x 10 \varnothing 6
Drucklager (Stk.)	4	4	4	4
H_{min} bei R0 [mm]	160	160	160	160
H_{min} bei REI120 [mm]	160	160	160	160



Schöck Isokorb® Typ QXT10+QXT10 bis Typ QXT40+QXT40: statisches System

Bemessung | Momente aus exzentrischem Anschluss

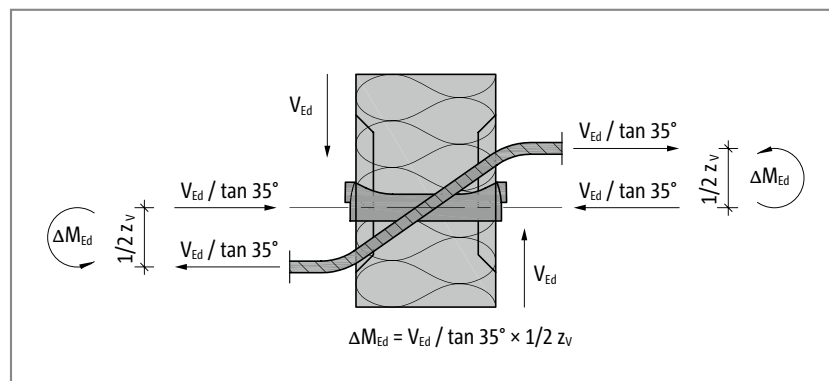
i Hinweise zur Bemessung

- Die Querkraftbeanspruchung der Platten im Bereich der Dämmfuge ist auf $0,3 \cdot V_{Rd, max}$ zu begrenzen, wobei $V_{Rd, max}$ nach DIN EN 1992-1-1 (EC2), Gl. (6.9) für $\theta = 45^\circ$ und $\alpha = 90^\circ$ zu bestimmen ist. (Plattentragfähigkeit)
- Für die beiderseits des Schöck Isokorb® anschließenden Stahlbetonbauteile ist ein statischer Nachweis vorzulegen. Bei einem Anschluss mit Schöck Isokorb® Typ QXT ist als statisches System eine frei drehbare Auflagerung (Momentengelenk) anzunehmen.
- Zur Übertragung planmäßiger Horizontalkräfte sind zusätzlich Schöck Isokorb® Typ HPXT (siehe Seite 165) erforderlich.
- Durch die exzentrische Krafteinleitung des Schöck Isokorb® Typ QXT und Typ QXT+QXT entsteht an den anschließenden Plattenrändern ein Versatzmoment. Dieses ist bei der Bemessung der Platten zu berücksichtigen.

Momente aus exzentrischem Anschluss

Zur Bemessung der Anschlussbewehrung beidseitig der querkraftübertragenden Schöck Isokorb® Typen QXT und QXT+QXT sind Momente aus exzentrischem Anschluss zu berücksichtigen. Diese Momente sind jeweils mit den Momenten aus der planmäßigen Beanspruchung zu überlagern, wenn sie gleiche Vorzeichen haben.

Die nachfolgenden Tabellenwerte ΔM_{Ed} wurden bei 100%-Ausnutzung von v_{Rd} mit einem Hebelarm von $z_{v, max} = 140$ mm errechnet.



Schöck Isokorb® Typ	QXT10, QXT10+QXT10	QXT20, QXT20+QXT20	QXT30, QXT30+QXT30	QXT40, QXT40+QXT40
Bemessungswerte bei	ΔM_{Ed} [kNm/m]			
Beton C20/25	1,91	2,29	3,05	3,82
Beton C25/30	2,24	2,69	3,58	4,48

Schöck Isokorb® Typ	QXT60	QXT70	QXT80	QXT90
Bemessungswerte bei	ΔM_{Ed} [kNm/m]			
Beton C20/25	5,02	6,08	7,29	8,51
Beton C25/30	5,89	7,13	8,56	9,99

Dehnfugenabstand

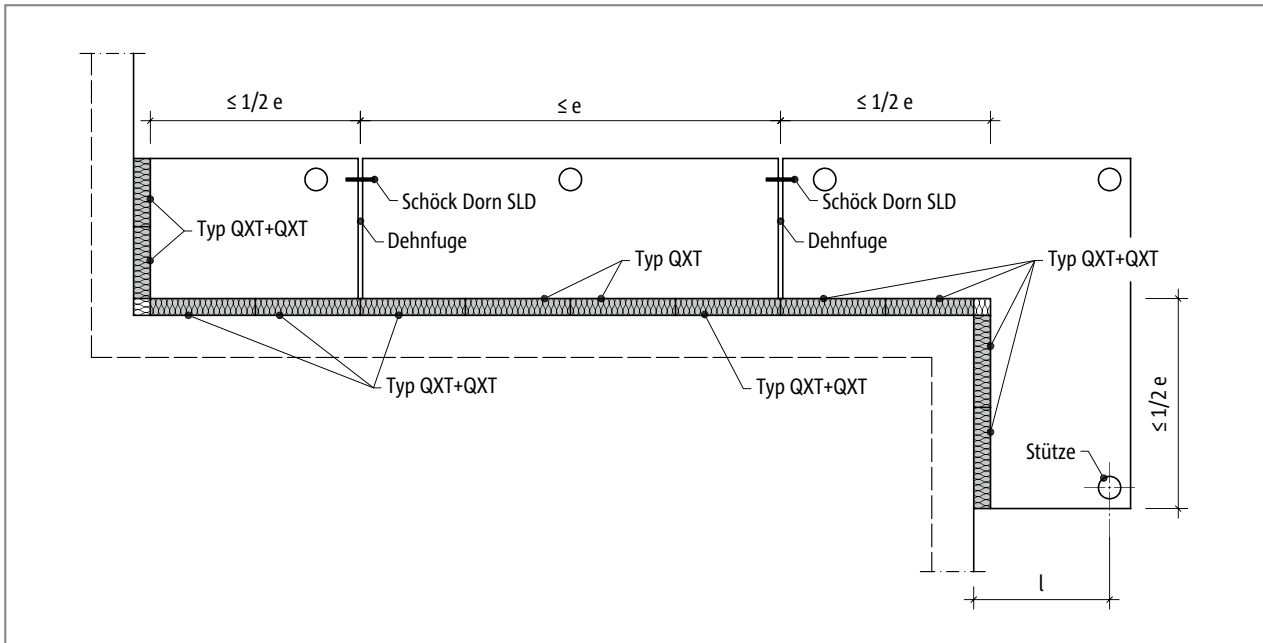
Maximaler Dehnfugenabstand

Wenn die Bauteillänge den maximalen Dehnfugenabstand e übersteigt, müssen in die außenliegenden Betonbauteile rechtwinklig zur Dämmebene Dehnfugen eingebaut werden, um die Einwirkung infolge von Temperaturänderungen zu begrenzen. Bei Fixpunkten wie z.B. Ecken von Balkonen, Attiken und Brüstungen oder beim Einsatz der Ergänzungstypen HPXT, oder EQXT gilt der halbe maximale Dehnfugenabstand $e/2$ vom Fixpunkt aus.



QXT

Stahlbeton/Stahlbeton



Schöck Isokorb® Typ QXT und Typ QXT+QXT: Dehnfugenausbildung mit längsverschieblichem Querkraftdorn, z.B. Schöck Dorn

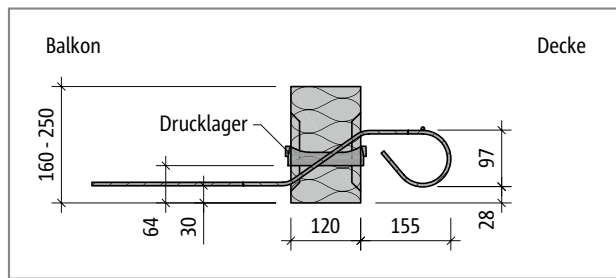
Schöck Isokorb® Typ		QXT, QXT+QXT (HTE-Betondrucklager)	
maximaler Dehnfugenabstand bei		e [m]	
Dämmkörperdicke [mm]	120	11,3	

i Randabstände

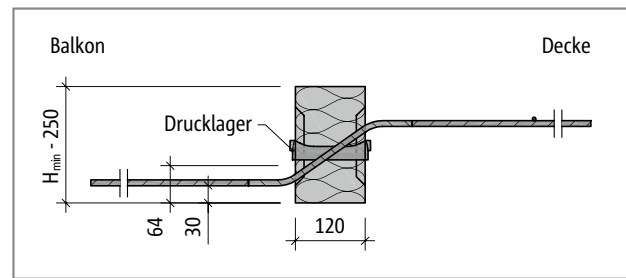
Der Schöck Isokorb® muss an der Dehnfuge so angeordnet werden, dass folgende Bedingungen eingehalten werden:

- ▶ Für den Achsabstand der Druckelemente vom freien Rand bzw. von der Dehnfuge gilt: $e_R \geq 50$ mm.
- ▶ Für den Achsabstand der Querkraftstäbe vom freien Rand bzw. von der Dehnfuge gilt: $e_R \geq 100$ mm und $e_R \leq 150$ mm.

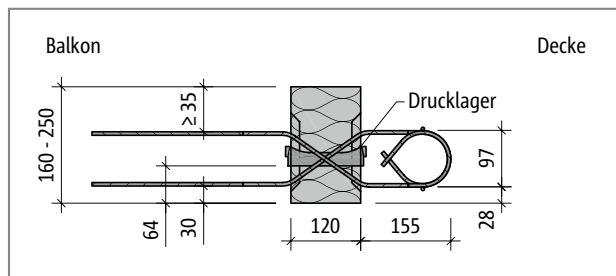
Produktbeschreibung



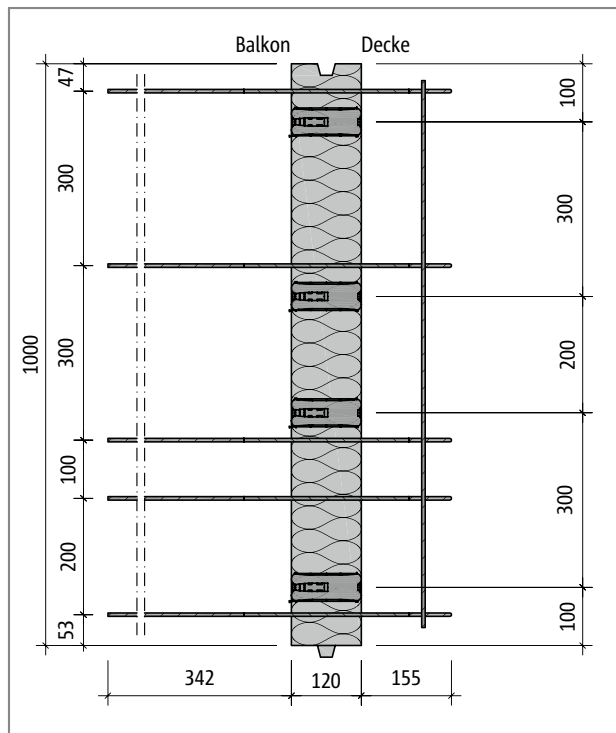
Schöck Isokorb® Typ QXT10 bis QXT40: Produktschnitt



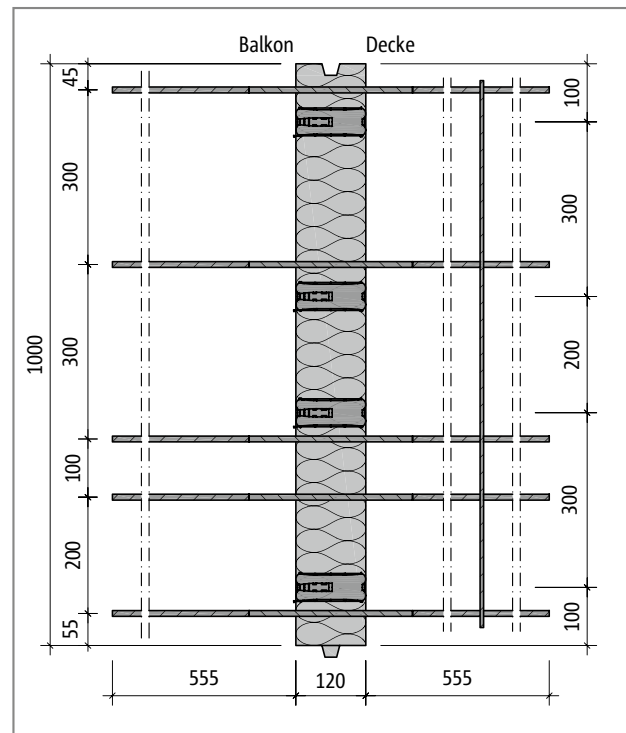
Schöck Isokorb® Typ QXT60 bis QXT90: Produktschnitt



Schöck Isokorb® Typ QXT10+QXT10 bis QXT40+QXT40: Produktschnitt



Schöck Isokorb® Typ QXT10: Produktgrundriss



Schöck Isokorb® Typ QXT70: Produktgrundriss

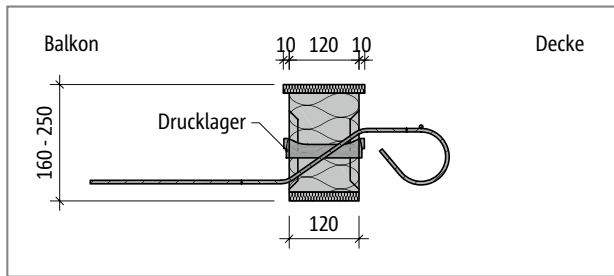
Produktinformationen

- ▶ Download weiterer Grundrisse und Schnitte unter www.schoeck.de/de/download
- ▶ Mindesthöhe H_{\min} Schöck Isokorb® Typ QXT, QXT+QXT beachten

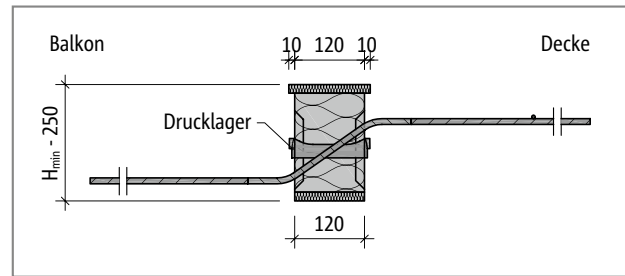
Brandschutzausführung



QXT



Schöck Isokorb® Typ QXT10-REI120 bis QXT40-REI120: Produktschnitt

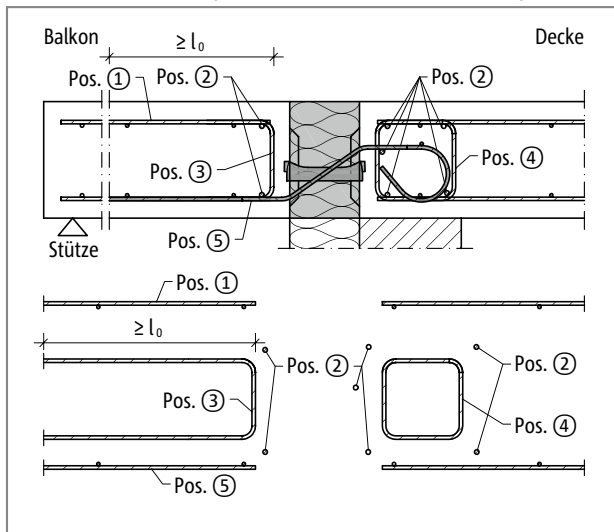


Schöck Isokorb® Typ QXT60-REI120 bis QXT90-REI120: Produktschnitt

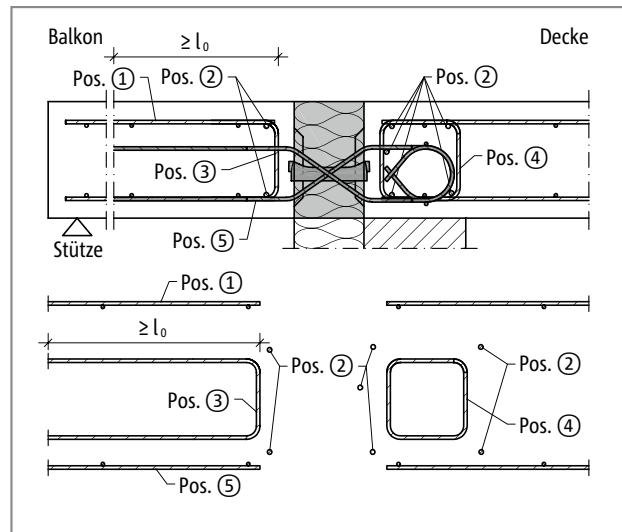
- ▶ Mindesthöhe H_{min} Schöck Isokorb® Typ QXT, QXT+QXT beachten

Bauseitige Bewehrung

Schöck Isokorb® Typ QXT10 bis QXT40 und Typ QXT10+QXT10 bis QXT40+QXT40



Schöck Isokorb® Typ QXT10 bis QXT40: Bauseitige Bewehrung

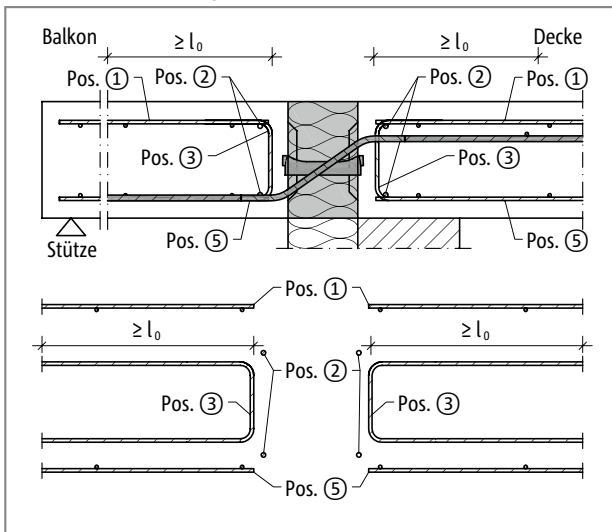


Schöck Isokorb® Typ QXT10+QXT10 bis QXT40+QXT40: Bauseitige Bewehrung

Schöck Isokorb® Typ			QXT10, QXT10+QXT10	QXT20, QXT20+QXT20	QXT30, QXT30+QXT30	QXT40, QXT40+QXT40
Bauseitige Bewehrung	Betonfestigkeit	Ort	Decke (XC1) Betonfestigkeitsklasse ≥ C20/25 Balkon (XC4) Betonfestigkeitsklasse ≥ C25/30			
Pos. 1 Übergreifungsbewehrung						
Pos. 1		balkonseitig	nach Angabe des Tragwerksplaners			
Pos. 2 Stabstahl längs der Dämmfuge						
Pos. 2		balkonseitig	2 ∅ 8	2 ∅ 8	2 ∅ 8	2 ∅ 8
Pos. 2		deckenseitig	5 ∅ 8	5 ∅ 8	5 ∅ 8	5 ∅ 8
Pos. 3 Steckbügel						
Pos. 3 [cm²/m]	C20/25	balkonseitig	0,69	0,83	1,11	1,38
Pos. 3 [cm²/m]	C25/30	balkonseitig	0,81	0,97	1,30	1,62
Pos. 4 geschlossener Bügel (Randbalken nach Z-15.7-240, Anlage 6, Abb. 16a)						
Pos. 4 [cm²/m]		deckenseitig	1,41	1,41	1,41	1,41
Pos. 4		deckenseitig	∅ 6/200	∅ 6/200	∅ 6/200	∅ 6/200
Pos. 5 Übergreifungsbewehrung						
Pos. 5		balkonseitig	in Zugzone erforderlich, nach Angabe des Tragwerksplaners			
Pos. 6 konstruktive Randeinfassung am freien Rand						
Pos. 6			Randeinfassung nach DIN EN 1992-1-1 (EC2), 9.3.1.4 (nicht dargestellt)			

Bauseitige Bewehrung

Schöck Isokorb® Typ QXT60-QXT90



Schöck Isokorb® Typ QXT60 bis QXT90: Bauseitige Bewehrung

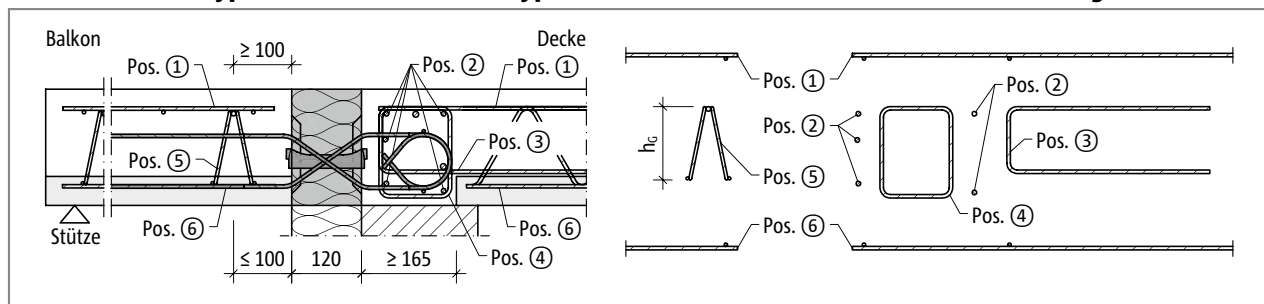
Schöck Isokorb® Typ		QXT60	QXT70	QXT80	QXT90	
Bauseitige Bewehrung	Betonfestigkeit	Ort	Decke (XC1) Betonfestigkeitsklasse \geq C20/25 Balkon (XC4) Betonfestigkeitsklasse \geq C25/30			
Pos. 1 Übergreifungsbewehrung						
Pos. 1		balkons./deckens.	nach Angabe des Tragwerksplaners			
Pos. 2 Stabstahl längs der Dämmfuge						
Pos. 2		balkons./deckens.	$2 \times 2 \varnothing 8$	$2 \times 2 \varnothing 8$	$2 \times 2 \varnothing 8$	$2 \times 2 \varnothing 8$
Pos. 3 Steckbügel						
Pos. 3 [cm ² /m]	C20/25	balkons./deckens.	1,72	1,92	2,30	2,69
Pos. 3 [cm ² /m]	C25/30	balkons./deckens.	2,02	2,25	2,70	3,15
Pos. 5 Übergreifungsbewehrung						
Pos. 5		balkons./deckens.	in Zugzone erforderlich, nach Angabe des Tragwerksplaners			
Pos. 6 konstruktive Randeinfassung am freien Rand						
Pos. 6			Randeinfassung nach DIN EN 1992-1-1 (EC2), 9.3.1.4 (nicht dargestellt)			

i Info bauseitige Bewehrung

- ▶ Die Bewehrung der anschließenden Stahlbetonbauteile ist unter Berücksichtigung der erforderlichen Betondeckung möglichst dicht an den Dämmkörper des Schöck Isokorb® heranzuführen.
- ▶ Die Querkraftstäbe sind mit ihren geraden Schenkeln in der Druckzone zu verankern. In der Zugzone sind die Querkraftstäbe zu übergreifen.
- ▶ Die konstruktive Randeinfassung Pos. 6 sollte so niedrig gewählt werden, dass sie zwischen oberer und unterer Bewehrungslage angeordnet werden kann.

Bauseitige Bewehrung

Schöck Isokorb® Typ QXT10 bis QXT40 und Typ QXT10+QXT10 bis QXT40+QXT40 mit Gitterträger

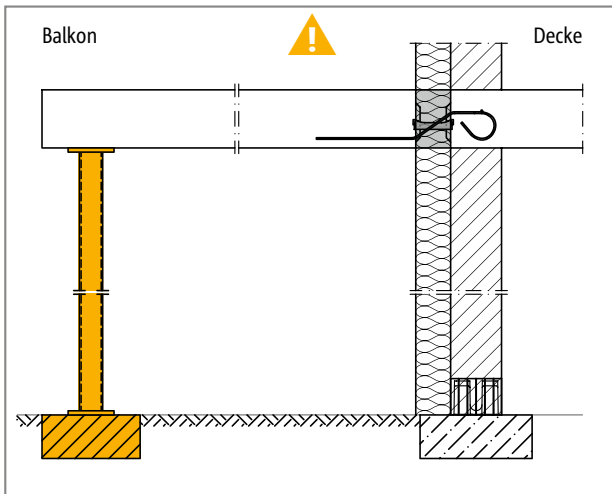


Schöck Isokorb® Typ			QXT10, QXT10+QXT10	QXT20, QXT20+QXT20	QXT30, QXT30+QXT30	QXT40, QXT40+QXT40
Bauseitige Bewehrung	Betonfestigkeit	Ort	Decke (XC1) Betonfestigkeitsklasse \geq C25/30 Brüstung (XC4) Betonfestigkeitsklasse \geq C25/30			
Pos. 1 Übergreifungsbewehrung						
Pos. 1		balkons./deckens.	nach Angabe des Tragwerksplaners			
Pos. 2 Stabstahl längs der Dämmfuge						
Pos. 2		deckenseitig	5 \varnothing 8	5 \varnothing 8	5 \varnothing 8	5 \varnothing 8
Pos. 3 Steckbügel						
Pos. 3 [cm ² /m]	C20/25	deckenseitig	0,69	0,83	1,11	1,38
Pos. 3 [cm ² /m]	C25/30	deckenseitig	0,81	0,97	1,30	1,62
Pos. 4 geschlossener Bügel (Randbalken nach Z-15.7-240 3.2.2.6)						
Pos. 4 [cm ² /m]		deckenseitig	1,41	1,41	1,41	1,41
Pos. 4		deckenseitig	\varnothing 6/200	\varnothing 6/200	\varnothing 6/200	\varnothing 6/200
Pos. 5 Gitterträger (h_{GT} = Höhe, $\varnothing_{s,D}$ = Stabdurchmesser Diagonalstäbe)						
h_{GT} [mm] Var. A		balkonseitig	\geq 60	\geq 60	\geq 60	\geq 70
$\varnothing_{s,D}$ [mm] Var. A		balkonseitig	\geq 5,0	\geq 5,0	\geq 5,0	\geq 5,0
h_{GT} [mm] Var. B		balkonseitig	\geq 60	\geq 60	\geq 60	\geq 60
$\varnothing_{s,D}$ [mm] Var. B		balkonseitig	\geq 5,0	\geq 5,0	\geq 5,0	\geq 5,5
Pos. 6 Übergreifungsbewehrung						
Pos. 6		balkons./deckens.	in Zugzone erforderlich, nach Angabe des Tragwerksplaners			
Pos. 7 konstruktive Randeinfassung am freien Rand						
Pos. 7			Randeinfassung nach DIN EN 1992-1-1 (EC2), 9.3.1.4 (nicht dargestellt)			

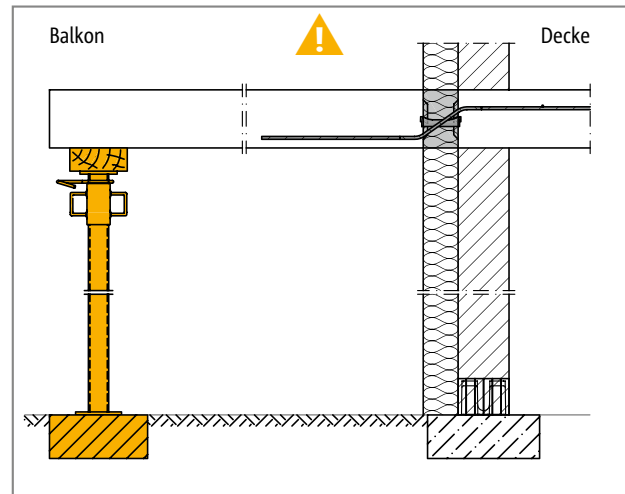
i Info bauseitige Bewehrung

- ▶ Zur Verankerung der Zugbewehrung der anzuschließenden Platte an der Stirnseite darf für die Schöck Isokorb® Typen QXT10-QXT40 ein Gitterträger verwendet werden.
- ▶ Die obige Darstellung zeigt nur den ersten Gitterträger in seiner Funktion als Aufhängebewehrung. Es sind auch von der Darstellung abweichende Anschlussvarianten mit Gitterträgern möglich. Dabei sind die entsprechenden Regeln aus DIN 1045-1, Abs. 13.4.3, Bild 74 (z.B. Abstand der Gitterträger $<$ 2h) und aus den Zulassungen der Gitterträger zu beachten.
- ▶ Ausführung des Gitterträgers:
 $\varnothing_{s,D}$ = Stabdurchmesser der Diagonalstäbe des Gitterträgers; h_{GT} = Höhe Gitterträger; Mindestabstand der Diagonalstäbe 200 mm
- ▶ Je nach Ausführung des Schöck Isokorb® ist darauf zu achten, dass ein ausreichend breiter Ortbetonstreifen zwischen dem Schöck Isokorb® und der Elementplatte angeordnet wird.
- ▶ Die konstruktive Randeinfassung Pos. 7 sollte so niedrig gewählt werden, dass sie zwischen oberer und unterer Bewehrungslage angeordnet werden kann.

Auflagerart gestützt



Schöck Isokorb® Typ QXT: Stützung durchgängig erforderlich



Schöck Isokorb® Typ QXT: Stützung durchgängig erforderlich

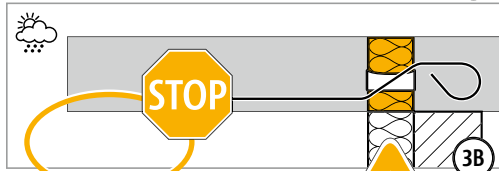
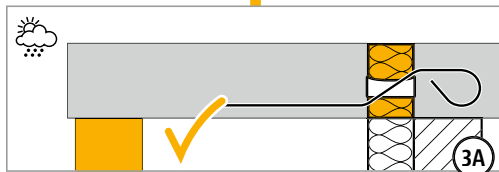
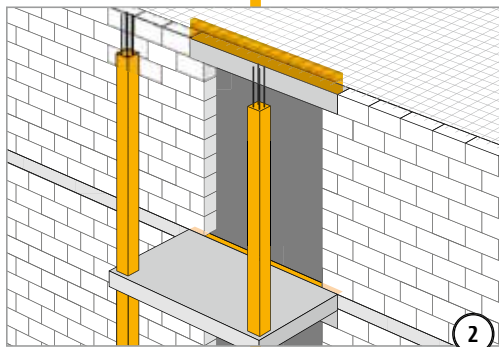
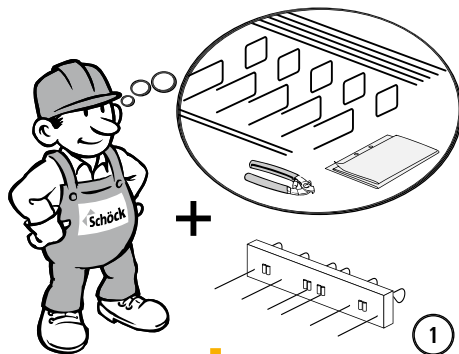
i gestützter Balkon

Der Schöck Isokorb Typ QXT ist für gestützte Balkone entwickelt. Er überträgt ausschließlich Querkräfte, keine Biegemomente.

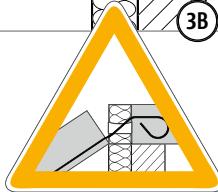
! Gefahrenhinweis - fehlende Stützen

- ▶ Ohne Stützung wird der Balkon abstürzen.
- ▶ Der Balkon muss in allen Bauzuständen mit statisch bemessenen Stützen oder Auflagern gestützt sein.
- ▶ Der Balkon muss auch im Endzustand mit statisch bemessenen Stützen oder Auflagern gestützt sein.
- ▶ Ein Entfernen der temporären Stützen ist erst nach Einbau der endgültigen Stützung zulässig.

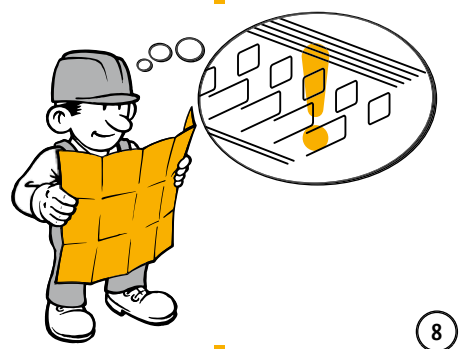
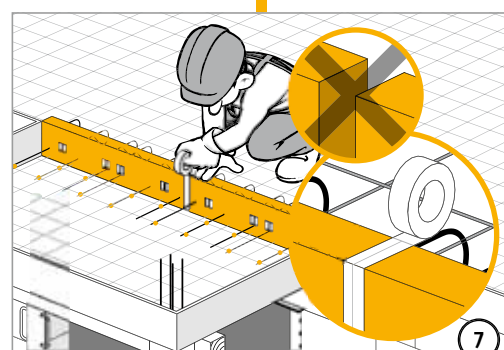
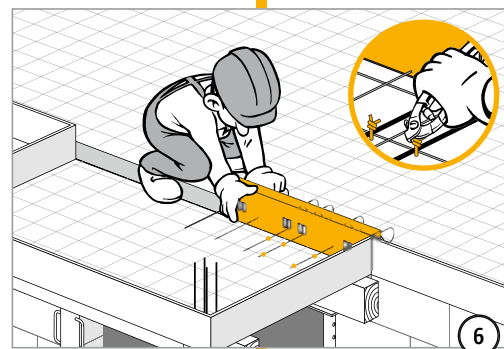
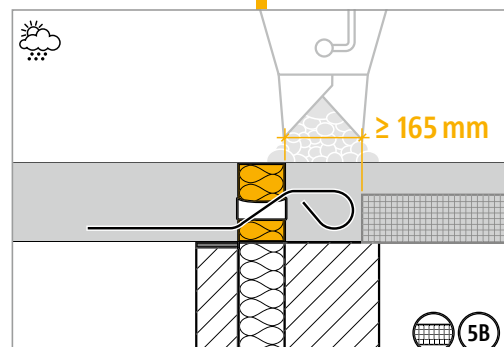
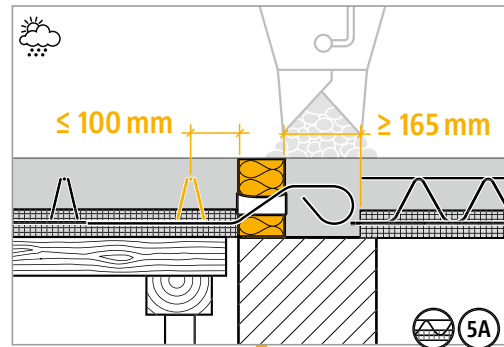
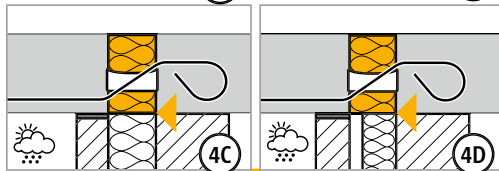
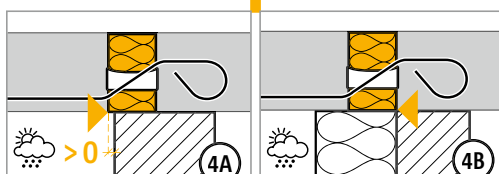
Einbauanleitung



⚠️ WARNUNG



Ohne Stützung wird der Balkon abstürzen!
Der Balkon muss immer statisch bemessen gestützt sein. Temporäre Stützen erst nach Einbau der endgültigen Stützung entfernen.



TE
COMPACT

QXT

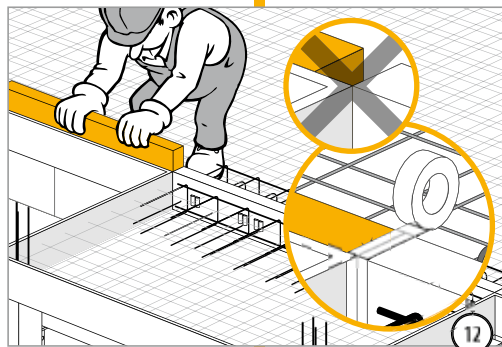
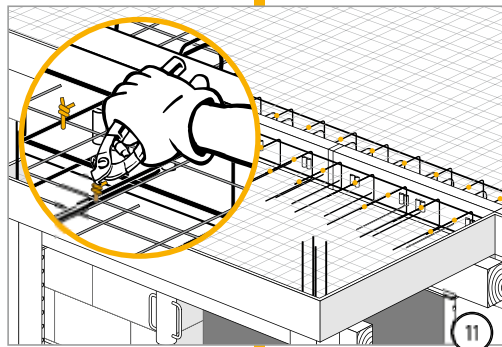
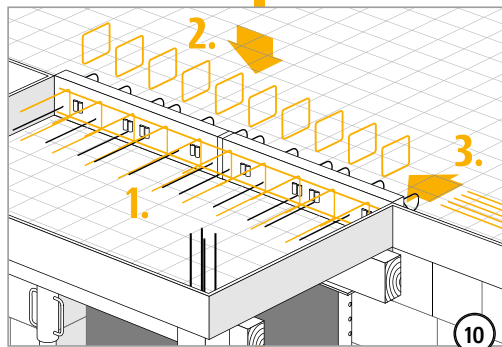
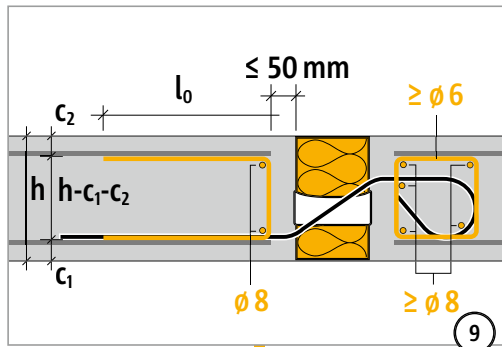
Stahlbeton/Stahlbeton

Einbauanleitung



QXT

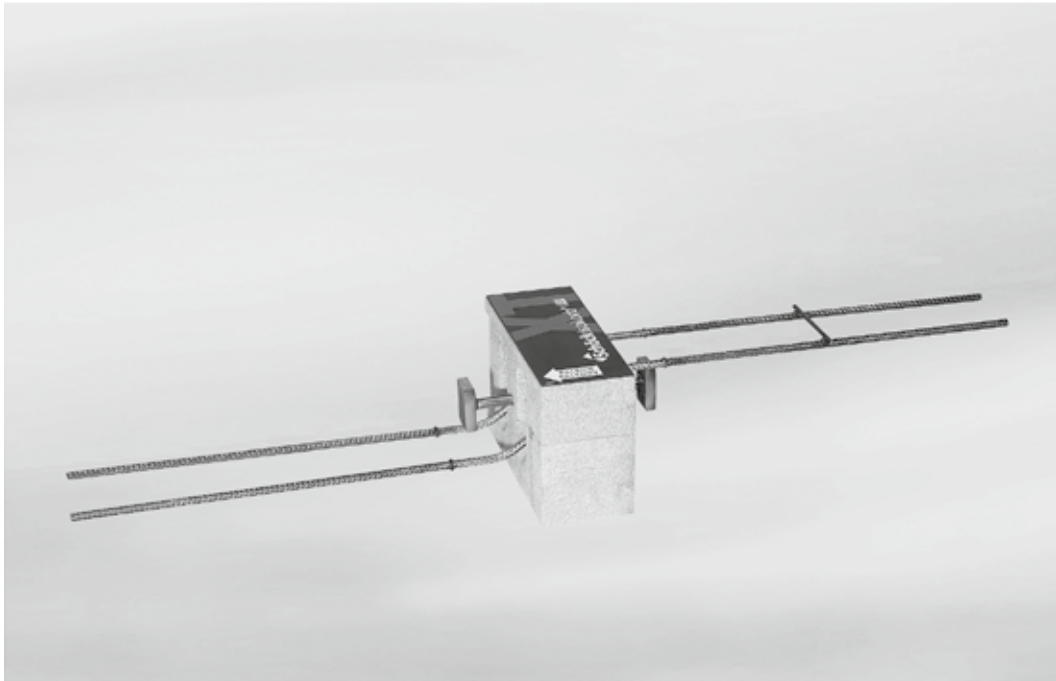
Stahlbeton/Stahlbeton



✓ Checkliste

- Ist der zum statischen System passende Schöck Isokorb® Typ gewählt? Typ QXT gilt als reiner Querkraftanschluss (Momentengelenk).
- Ist der Balkon so geplant, dass eine durchgängige Stützung in allen Bauzuständen und Endzustand gewährleistet ist?
- Sind die Einwirkungen am Schöck Isokorb®-Anschluss auf Bemessungsniveau ermittelt?
- Ist die Systemkraglänge, bzw. die Systemstützweite zugrunde gelegt?
- Ist bei der Berechnung mit FEM die Schöck FEM-Richtlinie berücksichtigt?
- Ist bei der Wahl der Bemessungstabelle die Betondeckung und die maßgebliche Betonfestigkeitsklasse berücksichtigt?
- Wurde bei V_{rel} der jeweilige Grenzwert der Plattentragfähigkeit geprüft?
- Ist bei Schöck Isokorb® Typen in Brandschutzausführung die erhöhte Mindestplattendicke berücksichtigt?
- Ist die jeweils erforderliche bauseitige Anschlussbewehrung definiert?
- Sind die maximal zulässigen Dehnfugenabstände berücksichtigt?
- Ist bei einem Anschluss an eine Decke mit Höhenversatz oder an eine Wand die erforderliche Bauteilgeometrie vorhanden? Ist eine Sonderkonstruktion erforderlich?
- Sind die Anforderungen hinsichtlich Brandschutz geklärt und ist der entsprechende Zusatz in der Isokorb®-Typenbezeichnung in den Ausführungsplänen eingetragen?
- Sind planmäßig vorhandene Horizontallasten z.B. aus Winddruck oder Erdbeben berücksichtigt? Ist dafür zusätzlich Schöck Isokorb® Typ HPXT erforderlich?
- Sind die bei Vollfertig-Balkonen evtl. erforderlichen Unterbrechungen für die stirnseitigen Transportanker berücksichtigt? Ist der maximale Achsabstand der Isokorb®-Stäbe von 300 mm eingehalten?
- Ist bei 2- oder 3-seitiger Lagerung ein Schöck Isokorb® für einen zwängungsfreien Anschluss gewählt (evtl. Typ QPZXT)?

Schöck Isokorb® Typ QPXT, QPXT+QPXT, QPZXT



Schöck Isokorb® Typ QPXT

QPXT

Stahlbeton/Stahlbeton

Schöck Isokorb® Typ QPXT (Querkraft)

Für Lastspitzen bei gestützten Balkonen geeignet. Er überträgt positive Querkräfte.

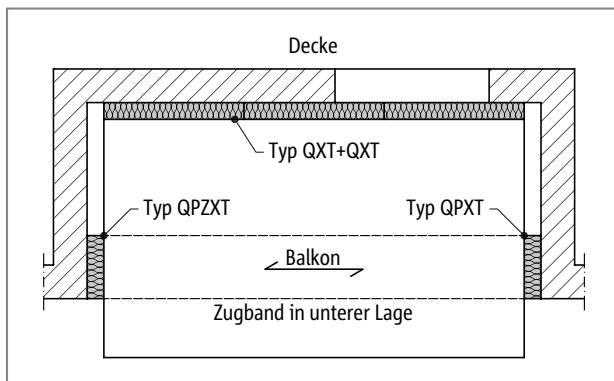
Schöck Isokorb® Typ QPXT+QPXT (Querkraft)

Für Lastspitzen bei gestützten Balkonen geeignet. Er überträgt positive und negative Querkräfte.

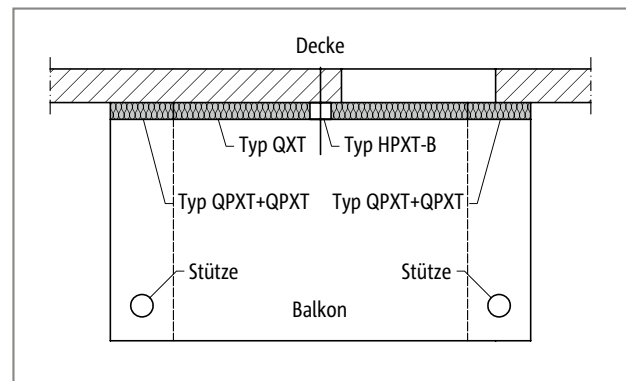
Schöck Isokorb® Typ QPZXT (Querkraft zwängungsfrei)

Für Lastspitzen bei gestützten Balkonen mit zwängungsfreiem Anschluss geeignet. Er überträgt positive Querkräfte.

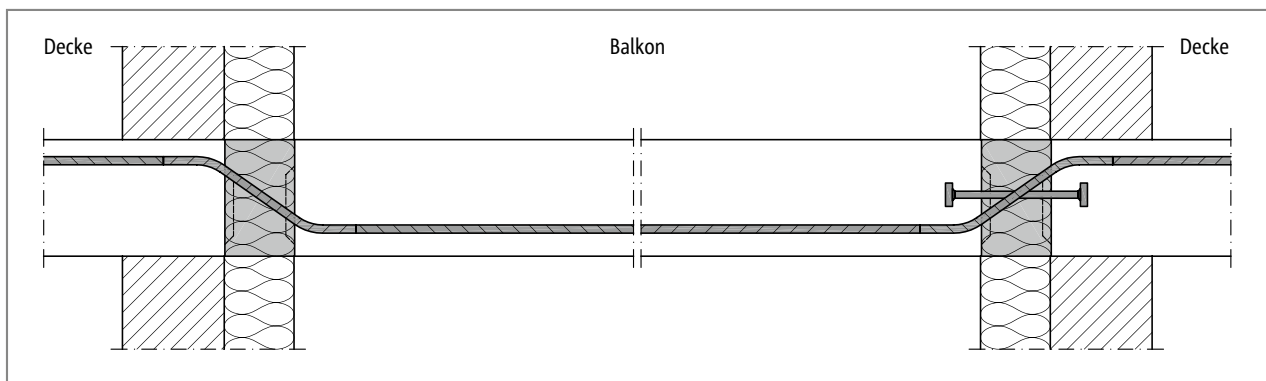
Elementanordnung | Einbauschnitt



Schöck Isokorb® Typ QXT+QXT, QPXT und QPZXT: Dreiseitig gelagerte Loggia mit Zugband



Schöck Isokorb® Typ QPXT+QPXT und Typ QXT: Balkon mit Stützenlagerung, Anschluss bei unterschiedlichen Auflagersteifigkeiten (optional mit Typ HPXT-B zur Übertragung planmäßiger Horizontalkraft).



Schöck Isokorb® Typ QPXT, QPZXT: Anwendungsfall Loggia siehe auch S.160

QPXT

Stahlbeton/Stahlbeton

Produktvarianten | Typenbezeichnung | Sonderkonstruktionen

Varianten Schöck Isokorb Typ QPXT, QPXT+QPXT, QPZXT

Die Ausführung des Schöck Isokorb® Typ QPXT, QPXT+QPXT und QPZXT kann wie folgt variiert werden:

Typ QPXT: Querkraftstab verläuft von balkonseitig unten nach deckenseitig oben

Typ QPXT+QPXT: Querkraftstab verläuft von balkonseitig unten nach deckenseitig oben und horizontal gespiegelt

Typ QPZXT: Querkraftstab verläuft von balkonseitig unten nach deckenseitig oben, kein Stahldrucklager

▶ Tragstufe:

QPXT10 bis QPXT70, QPXT75, QPXT100: Querkraftstab deckenseitig gerade, balkonseitig gerade

QPXT10+QPXT10, QPXT40+QPXT40, QPXT60+QPXT60, QPXT70+QPXT70: Querkraftstab deckenseitig gerade, balkonseitig gerade

▶ Betondeckung:

unten: CV = 40 mm konstant

oben: CV ≥ 35 mm ist abhängig von der Höhe der Querkraftstäbe.

▶ Höhe:

H = H_{min} bis 250 mm (Mindestplattenhöhe in Abhängigkeit von Tragstufe und Brandschutz beachten)

▶ Feuerwiderstandsklasse:

RO: Standard

REI90: Die obere Brandschutzplatte der Schöck Isokorb® Typen QPXT, QPXT+QPXT und QPZXT steht auf beiden Seiten 10 mm über.

Typenbezeichnung in Planungsunterlagen

Typ/Tragstufe
Isokorb®-Höhe
Brandschutz
QPXT50 - H200 - REI90

i Sonderkonstruktionen

Anschlussituationen, die mit den in dieser Information dargestellten Standard-Produktvarianten nicht realisierbar sind, können bei der Anwendungstechnik (Kontakt siehe Seite 3) angefragt werden.

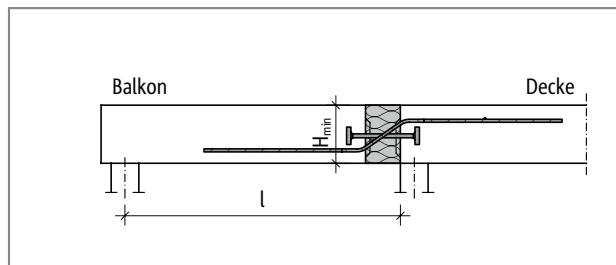
Dies gilt auch bei zusätzlichen Anforderungen infolge Fertigteilbauweise. Für fertigungs- oder transportbedingte Zusatzanforderungen stehen Lösungen mit Schraubmuffenstäben zur Verfügung.

Bemessung

Bemessungstabelle Schöck Isokorb® Typ QPXT

Schöck Isokorb® Typ	QPXT10	QPXT20	QPXT30	QPXT40	QPXT50	QPXT60	QPXT70	QPXT75	QPXT100
Bemessungswerte bei	$V_{Rd,z}$ [kN/Element]								
Beton C20/25	33,4	50,1	66,7	48,1	70,2	65,4	92,0	98,1	130,8
Beton C25/30	35,1	58,8	70,2	56,4	70,2	70,2	92,0	115,2	140,3
Plattentragfähigkeit	prüfen	prüfen	prüfen	prüfen	prüfen	prüfen	prüfen	prüfen	prüfen

Isokorb®-Länge [mm]	300	400	500	300	400	300	400	400	500
Querkraftstäbe	2 \varnothing 10	3 \varnothing 10	4 \varnothing 10	2 \varnothing 12	3 \varnothing 12	2 \varnothing 14	3 \varnothing 14	3 \varnothing 14	4 \varnothing 14
Drucklager (Stk.)	1 \varnothing 14	2 \varnothing 12	2 \varnothing 14	2 \varnothing 12	2 \varnothing 14	2 \varnothing 14	3 \varnothing 12	4 \varnothing 12	4 \varnothing 14
H_{min} bei R0 [mm]	180	180	180	190	190	200	200	200	200
H_{min} bei REI90 [mm]	190	190	190	200	200	210	210	210	210

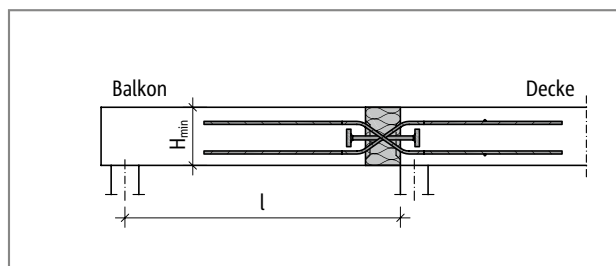


Schöck Isokorb® Typ QPXT: statisches System

Bemessungstabelle Schöck Isokorb® Typ QPXT+QPXT

Schöck Isokorb® Typ	QPXT10+QPXT10	QPXT40+QPXT40	QPXT60+QPXT60	QPXT70+QPXT70
Bemessungswerte bei	$V_{Rd,z}$ [kN/Element]			
Beton C20/25	±33,4	±48,1	±65,4	±92,0
Beton C25/30	±35,1	±56,4	±70,2	±92,0
Plattentragfähigkeit	prüfen	prüfen	prüfen	prüfen

Isokorb®-Länge [mm]	300	300	300	400
Querkraftstäbe	2 x 2 \varnothing 10	2 x 2 \varnothing 12	2 x 2 \varnothing 14	2 x 3 \varnothing 14
Drucklager (Stk.)	1 \varnothing 14	2 \varnothing 12	2 \varnothing 14	3 \varnothing 12
H_{min} bei R0 [mm]	190	200	210	210
H_{min} bei REI90 [mm]	190	200	210	210



Schöck Isokorb® Typ QPXT+QPXT: statisches System

QPXT

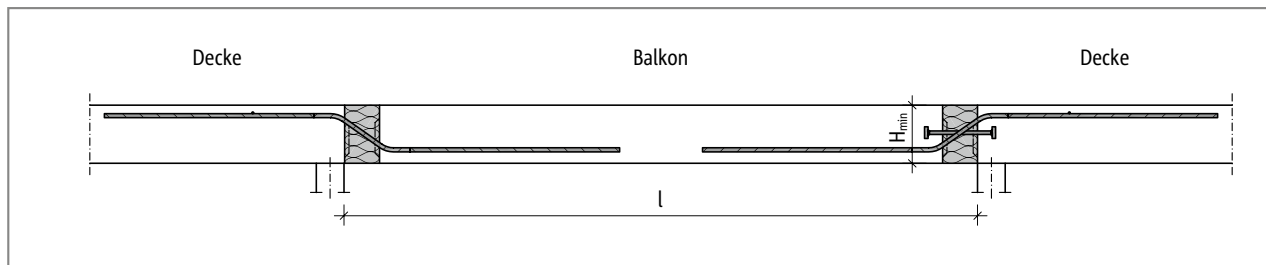
Stahlbeton/Stahlbeton

Bemessung

Bemessungstabelle Schöck Isokorb® Typ QPZXT

Schöck Isokorb® Typ	QPZXT10	QPZXT40	QPZXT60	QPZXT75
Bemessungswerte bei	$V_{Rd,z}$ [kN/Element]			
Beton C20/25	33,4	48,1	65,4	98,1
Beton C25/30	35,1	56,4	70,2	115,2
Plattentragfähigkeit	prüfen	prüfen	prüfen	prüfen

Isokorb®-Länge [mm]	300	300	300	400
Querkraftstäbe	2 \varnothing 10	2 \varnothing 12	2 \varnothing 14	3 \varnothing 14
Drucklager (Stk.)	-	-	-	-
H_{min} bei R0 [mm]	180	190	200	200
H_{min} bei REI90 [mm]	190	200	210	210



Schöck Isokorb® Typ QPZXT, QPXT: statisches System

i Hinweise zur Bemessung

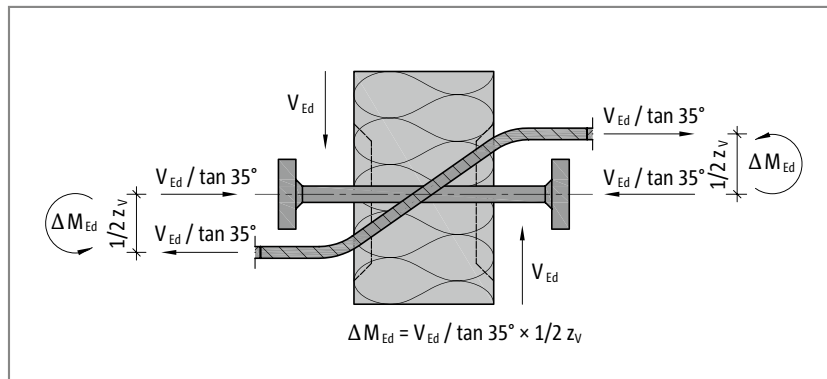
- ▶ Zur Übertragung planmäßiger Horizontalkräfte sind zusätzlich Schöck Isokorb® Typ HPXT (siehe Seite 165) erforderlich.
- ▶ Die Querkraftbeanspruchung der Platten im Bereich der Dämmfuge ist auf $0,3 \cdot V_{Rd,max}$ zu begrenzen, wobei $V_{Rd,max}$ nach DIN EN 1992-1-1 (EC2), Gl. (6.9) für $\theta = 45^\circ$ und $\alpha = 90^\circ$ zu bestimmen ist. (Plattentragfähigkeit)
- ▶ Der Nachweis ist erbracht, wenn erf. b_w (siehe S. 152 und S. 153) eingehalten wird.
- ▶ Für die beiderseits des Schöck Isokorb® anschließenden Stahlbetonbauteile ist ein statischer Nachweis vorzulegen. Bei einem Anschluss mit Schöck Isokorb® Typ QPXT und Typ QPXT+QPXT ist als statisches System eine frei drehbare Auflagerung (Momentengelenk) anzunehmen.
- ▶ Der Schöck Isokorb® Typ QPZXT für zwangungsfreien Anschluss erfordert ein bewehrtes Zugband in der unteren Lage. $A_{s,req}$ (entsprechend Anwendungsbeispiel Loggia Seite 160 wählen)

Bemessung

Momente aus exzentrischem Anschluss

Zur Bemessung der Anschlussbewehrung beidseitig der querkraftübertragenden Schöck Isokorb® Typen QPXT, QPXT+QPXT und QPZXT sind Momente aus exzentrischem Anschluss zu berücksichtigen. Diese Momente sind jeweils mit den Momenten aus der planmäßigen Beanspruchung zu überlagern, wenn sie gleiche Vorzeichen haben.

Die nachfolgenden Tabellenwerte ΔM_{Ed} wurden bei 100%-Ausnutzung von v_{Rd} mit einem Hebelarm von $z_{v,max} = 140$ mm errechnet.



Schöck Isokorb® Typ	QPXT10, QPXT10+QPXT10	QPXT20	QPXT30	QPXT40, QPXT40+QPXT40	QPXT50
Bemessungswerte bei	ΔM_{Ed} [kNm/Element]				
Beton C20/25	2,40	3,60	4,90	3,80	5,50
Beton C25/30	2,60	4,30	5,10	4,40	5,50

Schöck Isokorb® Typ	QPXT60, QPXT60+QPXT60	QPXT70, QPXT70+QPXT70	QPXT75	QPXT100
Bemessungswerte bei	ΔM_{Ed} [kNm/Element]			
Beton C20/25	5,50	7,70	8,20	11,00
Beton C25/30	5,90	7,70	9,70	11,80

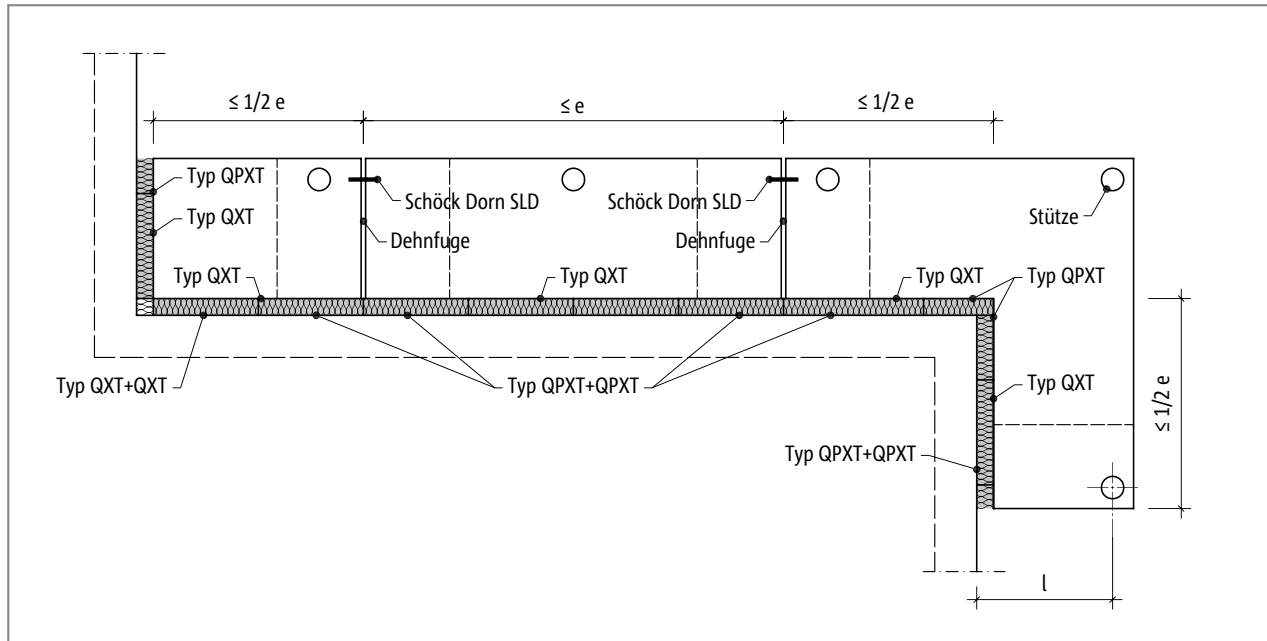
QPXT

Stahlbeton/Stahlbeton

Dehnfugenabstand

Maximaler Dehnfugenabstand

Wenn die Bauteillänge den maximalen Dehnfugenabstand e übersteigt, müssen in die außenliegenden Betonbauteile rechtwinklig zur Dämmebene Dehnfugen eingebaut werden, um die Einwirkung infolge von Temperaturänderungen zu begrenzen. Bei Fixpunkten wie z.B. Ecken von Balkonen, Attiken und Brüstungen oder beim Einsatz der Ergänzungstypen HPXT, oder EQXT gilt der halbe maximale Dehnfugenabstand $e/2$ vom Fixpunkt aus.



Schöck Isokorb® Typ QPXT und Typ QPXT+QPXT: Dehnfugenausbildung mit längsverschieblichem Querkraftdorn, z.B. Schöck Dorn

Schöck Isokorb® Typ	QPXT10	QPXT20	QPXT30	QPXT40	QPXT50 - QPXT100
maximaler Dehnfugenabstand	e [m]				
Dämmkörperdicke [mm]	120	10,1	11,3	10,1	11,3

Schöck Isokorb® Typ	QPXT10+QPXT10	QPXT40+QPXT40	QPXT60+QPXT60	QPXT70+QPXT70
maximaler Dehnfugenabstand	e [m]			
Dämmkörperdicke [mm]	120	10,1	11,3	10,1

i Randabstände

Der Schöck Isokorb® muss an der Dehnfuge so angeordnet werden, dass folgende Bedingungen eingehalten werden:

- ▶ Für den Achsabstand der Druckelemente vom freien Rand bzw. von der Dehnfuge gilt: $e_R \geq 50$ mm.
- ▶ Für den Achsabstand der Querkraftstäbe vom freien Rand bzw. von der Dehnfuge gilt: $e_R \geq 100$ mm und $e_R \leq 150$ mm.

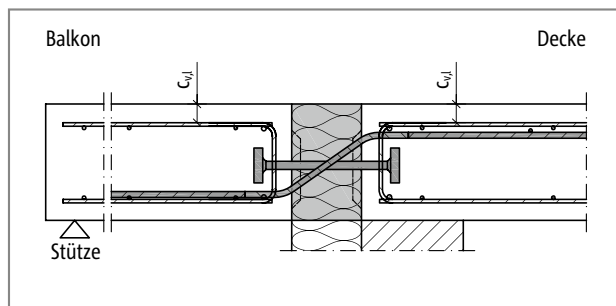
Querkrafttragfähigkeit der Platte

Gemäß Zulassung ist die Querkraftbeanspruchung V_{Ed} im Bereich der Dämmfuge auf $0,3 V_{Rd,max}$ der Platte zu begrenzen. Dabei ist $V_{Rd,max}$ nach DIN EN 1992-1-1 (EC2), Gl. (6.9) für $\theta = 45^\circ$ und $\alpha = 90^\circ$ zu bestimmen. Dies gilt unabhängig vom Bemessungswiderstand V_{Rd} des gewählten Schöck Isokorb®. Falls die Begrenzung der Plattentragfähigkeit (Betondruckstrebe) maßgeblich wird, kann der Tragwerksplaner die hierfür maßgeblichen Parameter verändern, wie z.B.:

- ▶ die gewählte Betonfestigkeitsklasse
- ▶ die Betondeckung, jeweils für außen und für innen
- ▶ die gewählte Plattendicke
- ▶ evtl. unterschiedliche Dicken von Balkon und Decke
- ▶ den Stabdurchmesser der Längsbewehrung in den Platten
- ▶ die Ausbildung eines Höhenversatzes oder eines Unter- oder Überzuges

$$V_{Rd,max} = \frac{b_w \cdot z \cdot \nu_1 \cdot \alpha_{cw} \cdot f_{cd}}{\cot\theta + \tan\theta}$$

Der Nachweis ist erbracht wenn die folgenden erforderlichen wirksamen Breiten b_w eingehalten und konstruktiv ausgeführt werden.



Querkrafttragfähigkeit der Platte

erforderliche wirksame Breiten Schöck Isokorb® QPXT

Schöck Isokorb® Typ		QPXT10	QPXT20	QPXT30	QPXT40	QPXT50	QPXT60	QPXT70	QPXT75	QPXT100
Bemessungswerte bei		Betonfestigkeitsklasse \geq C20/25 Betondeckung $c_{v,l} \geq 35$ mm								
		erf. b_w [cm]								
Isokorb®- Höhe H [mm]	180	35,0	52,0	70,0	-	-	-	-	-	-
	190	31,0	46,0	62,0	45,0	66,0	-	-	-	-
	200	28,0	41,0	55,0	40,0	59,0	55,0	78,0	83,0	110,0
	210	25,0	37,0	50,0	36,0	53,0	50,0	70,0	75,0	100,0
	220	23,0	34,0	46,0	33,0	48,0	45,0	64,0	68,0	91,0
	230	21,0	31,0	42,0	30,0	44,0	42,0	59,0	63,0	83,0
	240	20,0	29,0	39,0	28,0	41,0	39,0	54,0	58,0	77,0
	250	18,0	27,0	36,0	26,0	38,0	36,0	51,0	54,0	72,0

Schöck Isokorb® Typ		QPXT10	QPXT20	QPXT30	QPXT40	QPXT50	QPXT60	QPXT70	QPXT75	QPXT100
Bemessungswerte bei		Betonfestigkeitsklasse \geq C25/30 Betondeckung $c_{v,l} \geq 35$ mm								
		erf. b_w [cm]								
Isokorb®- Höhe H [mm]	180	29,0	49,0	59,0	-	-	-	-	-	-
	190	26,0	43,0	52,0	42,0	52,0	-	-	-	-
	200	23,0	39,0	46,0	38,0	47,0	48,0	62,0	78,0	95,0
	210	21,0	35,0	42,0	34,0	42,0	43,0	56,0	70,0	86,0
	220	19,0	32,0	38,0	31,0	39,0	39,0	51,0	64,0	78,0
	230	18,0	30,0	35,0	29,0	36,0	36,0	47,0	59,0	72,0
	240	16,0	27,0	33,0	26,0	33,0	33,0	43,0	54,0	66,0
	250	15,0	25,0	30,0	25,0	30,0	31,0	40,0	50,0	62,0

Schöck Isokorb® Typ		QPXT10	QPXT20	QPXT30	QPXT40	QPXT50	QPXT60	QPXT70	QPXT75	QPXT100
Bemessungswerte bei		Betonfestigkeitsklasse \geq C25/30 Betondeckung $c_{v,l} \geq 40$ mm								
		erf. b_w [cm]								
Isokorb®- Höhe H [mm]	180	34,0	57,0	68,0	-	-	-	-	-	-
	190	29,0	49,0	59,0	48,0	56,0	-	-	-	-
	200	26,0	43,0	52,0	42,0	52,0	53,0	70,0	87,0	106,0
	210	23,0	39,0	46,0	38,0	47,0	47,0	62,0	78,0	95,0
	220	21,0	35,0	42,0	34,0	42,0	43,0	56,0	70,0	86,0
	230	19,0	32,0	38,0	31,0	39,0	39,0	51,0	64,0	78,0
	240	18,0	30,0	35,0	29,0	36,0	36,0	47,0	59,0	72,0
	250	16,0	27,0	33,0	26,0	33,0	33,0	43,0	54,0	66,0

Querkrafttragfähigkeit der Platte

erforderliche wirksame Breiten Schöck Isokorb® QPXT+QPXT

Schöck Isokorb® Typ		QPXT10+QPXT10	QPXT40+QPXT40	QPXT60+QPXT60	QPXT70+QPXT70
Bemessungswerte bei		Betonfestigkeitsklasse \geq C20/25 Betondeckung $c_{v,l} \geq 35$ mm			
		erf. b_w [cm]			
Isokorb®- Höhe H [mm]	180	35,0	-	-	-
	190	31,0	45,0	-	-
	200	28,0	40,0	55,0	78,0
	210	25,0	36,0	50,0	70,0
	220	23,0	33,0	45,0	64,0
	230	21,0	30,0	42,0	59,0
	240	20,0	28,0	39,0	54,0
	250	18,0	26,0	36,0	51,0

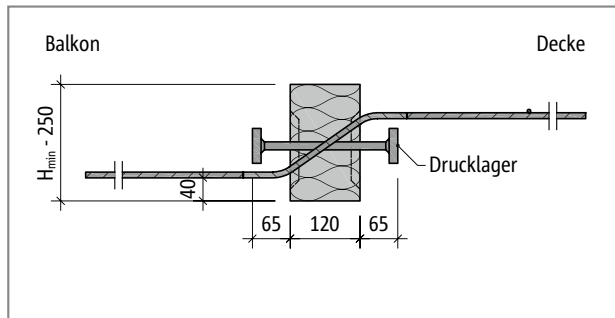
Schöck Isokorb® Typ		QPXT10+QPXT10	QPXT40+QPXT40	QPXT60+QPXT60	QPXT70+QPXT70
Bemessungswerte bei		Betonfestigkeitsklasse \geq C25/30 Betondeckung $c_{v,l} \geq 35$ mm			
		erf. b_w [cm]			
Isokorb®- Höhe H [mm]	180	29,0	-	-	-
	190	26,0	42,0	-	-
	200	23,0	38,0	48,0	62,0
	210	21,0	34,0	43,0	56,0
	220	19,0	31,0	39,0	51,0
	230	18,0	29,0	36,0	47,0
	240	16,0	26,0	33,0	43,0
	250	15,0	25,0	31,0	40,0

Schöck Isokorb® Typ		QPXT10+QPXT10	QPXT40+QPXT40	QPXT60+QPXT60	QPXT70+QPXT70
Bemessungswerte bei		Betonfestigkeitsklasse \geq C25/30 Betondeckung $c_{v,l} \geq 40$ mm			
		erf. b_w [cm]			
Isokorb®- Höhe H [mm]	180	34,0	-	-	-
	190	29,0	48,0	-	-
	200	26,0	42,0	53,0	70,0
	210	23,0	38,0	47,0	62,0
	220	21,0	34,0	43,0	56,0
	230	19,0	31,0	39,0	51,0
	240	18,0	29,0	36,0	47,0
	250	16,0	26,0	33,0	43,0

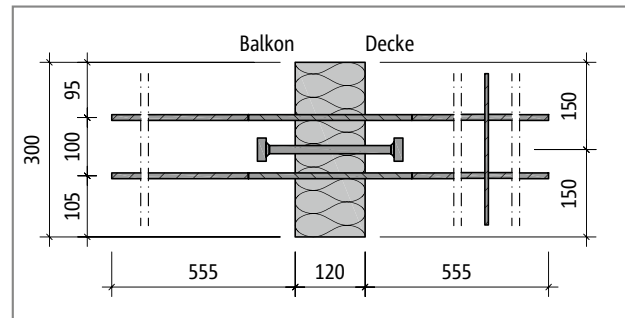
QPXT

Stahlbeton/Stahlbeton

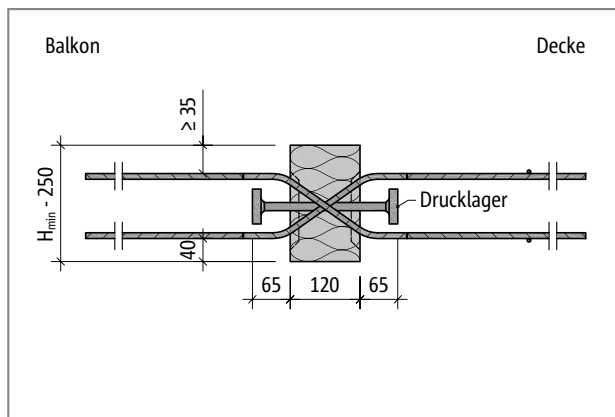
Produktbeschreibung



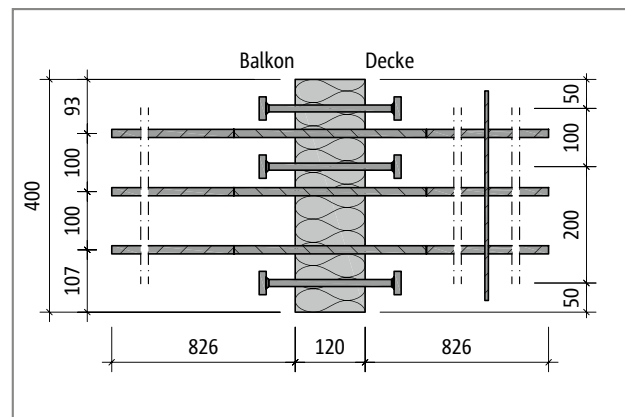
Schöck Isokorb® Typ QPXT10 bis QPXT100: Produktschnitt



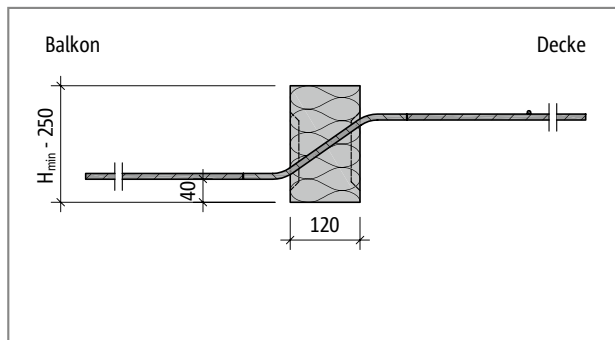
Schöck Isokorb® Typ QPXT10: Produktgrundriss



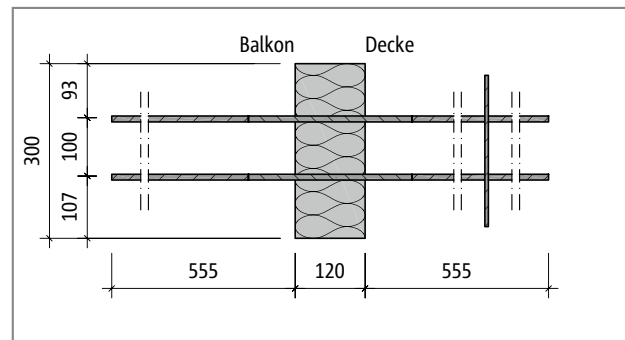
Schöck Isokorb® Typ QPXT10+QPXT10 bis QPXT70+QPXT70: Produktschnitt



Schöck Isokorb® Typ QPXT70: Produktgrundriss



Schöck Isokorb® Typ QPZXT10 bis QPZXT75: Produktschnitt

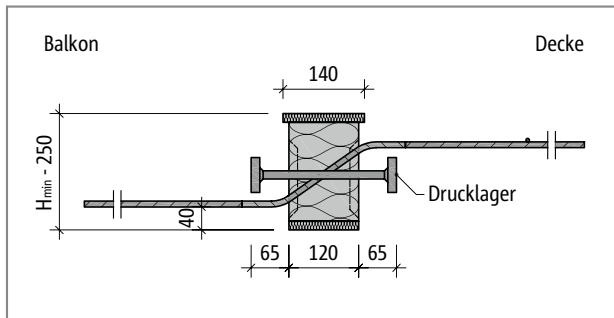


Schöck Isokorb® Typ QPZXT10: Produktgrundriss

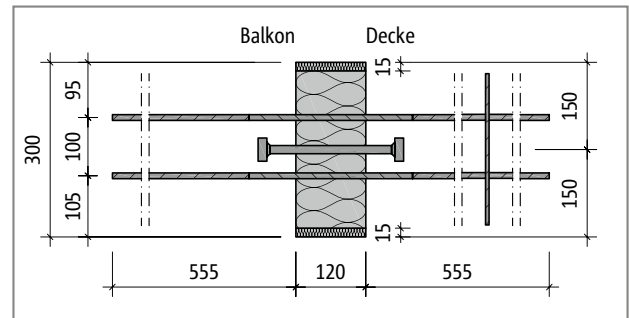
i Produktinformationen

- ▶ Mindesthöhe H_{min} Schöck Isokorb® Typ QPXT, QPXT+QPXT, QPZXT beachten.
- ▶ Die Länge des Schöck Isokorb® variiert abhängig von der Tragstufe.
- ▶ Die obere Brandschutzplatte steht auf beiden Seiten des Schöck Isokorb® 10 mm über.
- ▶ Download weiterer Grundrisse und Schnitte unter www.schoeck.de/de/download

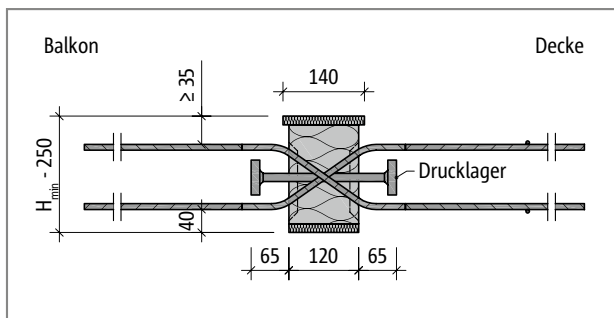
Brandschutzausführung



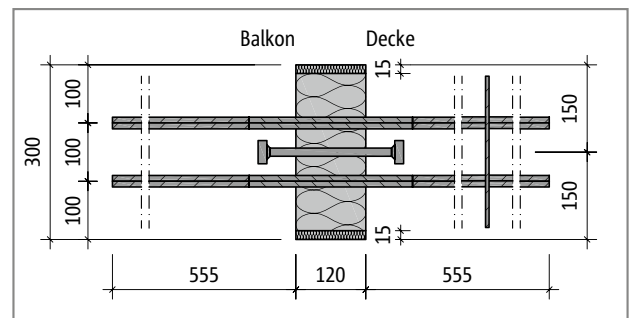
Schöck Isokorb® Typ QPXT10 bis QPXT100 bei REI90: Produktschnitt



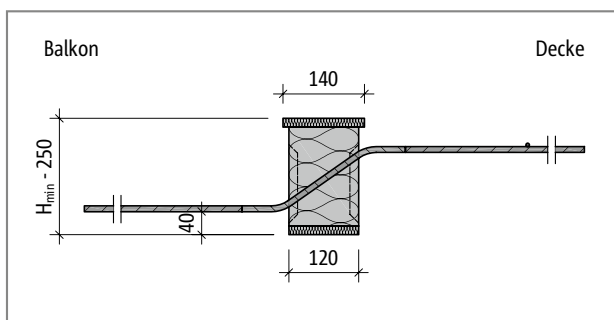
Schöck Isokorb® Typ QPXT10 bei REI90: Produktgrundriss



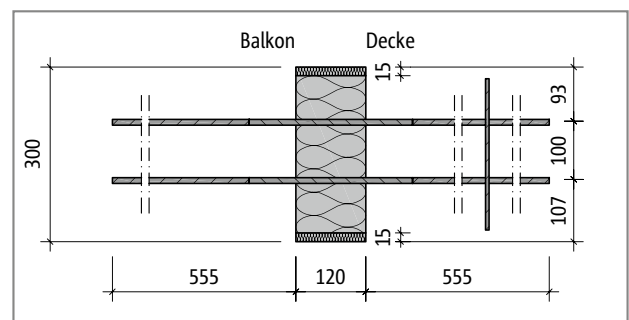
Schöck Isokorb® Typ QPXT10+QPXT10 bis QPXT70+QPXT70 bei REI90: Produktschnitt



Schöck Isokorb® Typ QPXT10+QPXT10 bei REI90: Produktgrundriss



Schöck Isokorb® Typ QPZXT10 bis QPZXT75 bei REI90: Produktschnitt



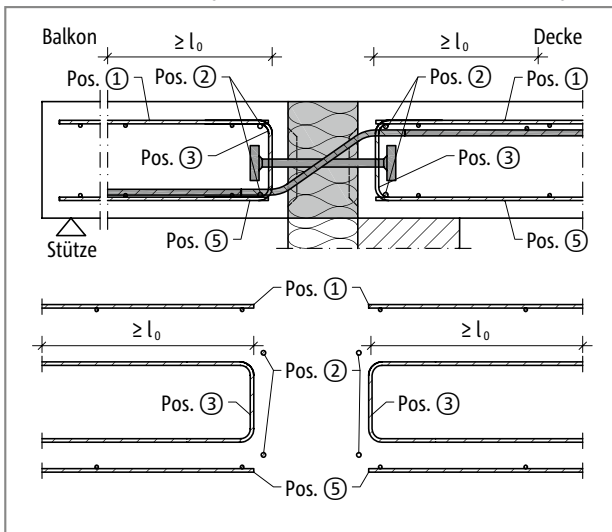
Schöck Isokorb® Typ QPZXT10 bei REI90: Produktgrundriss

QPXT

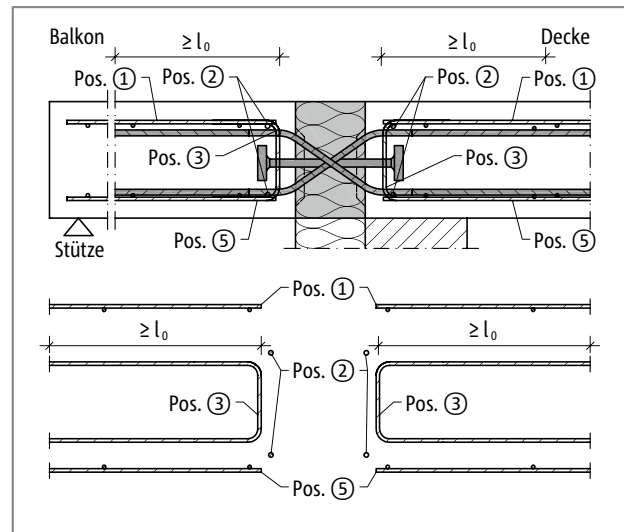
Stahlbeton/Stahlbeton

Bauseitige Bewehrung - Ortbetonbauweise

Schöck Isokorb® Typ QPXT10 bis QPXT100 und Typ QPXT10+QPXT10 bis QPXT70+QPXT70



Schöck Isokorb® Typ QPXT10 bis QPXT100: Bauseitige Bewehrung



Schöck Isokorb® Typ QPXT10+QPXT10 bis QPXT70+QPXT70

i Info bauseitige Bewehrung

- ▶ Die Bewehrung der anschließenden Stahlbetonbauteile ist unter Berücksichtigung der erforderlichen Betondeckung möglichst dicht an den Dämmkörper des Schöck Isokorb® heranzuführen.
- ▶ Die konstruktive Randeinfassung Pos. 6 sollte so niedrig gewählt werden, dass sie zwischen oberer und unterer Bewehrungslage angeordnet werden kann.
- ▶ Je nach Ausführung des Schöck Isokorb® ist darauf zu achten, dass ein ausreichend breiter Ortbetonstreifen zwischen dem Schöck Isokorb® und der Elementplatte angeordnet wird.
- ▶ Die Schöck Isokorb® Typen QPXT und QPZXT für zwängungsfreien Anschluss erfordern ein bewehrtes Zugband in der unteren Lage. $A_{s,req}$ entsprechend Anwendungsbeispiel Loggia Seite 160 wählen.
- ▶ Die Querkraftstäbe sind mit ihren geraden Schenkeln in der Druckzone zu verankern. In der Zugzone sind die Querkraftstäbe zu übergreifen.

Bauseitige Bewehrung - Ort betonbauweise

Schöck Isokorb® Typ			QPXT10, QPXT10+QPXT10	QPXT20	QPXT30	QPXT40, QPXT40+QPXT40	QPXT50
Bauseitige Bewehrung	Betonfestigkeit	Ort	Decke (XC1) Betonfestigkeitsklasse \geq C20/25 Balkon (XC4) Betonfestigkeitsklasse \geq C25/30				
Pos. 1 Übergreifungsbewehrung							
Pos. 1		balkons./deckens.	nach Angabe des Tragwerksplaners				
Pos. 2 Stabstahl längs der Dämmfuge							
Pos. 2		balkons./deckens.	2 × 2 \varnothing 8	2 × 2 \varnothing 8	2 × 2 \varnothing 8	2 × 2 \varnothing 8	2 × 2 \varnothing 8
Pos. 3 Steckbügel							
Pos. 3 [cm ² /m]	C20/25	balkons./deckens.	0,77	1,15	1,53	1,10	1,61
Pos. 3 [cm ² /m]	C25/30	balkons./deckens.	0,81	1,35	1,61	1,30	1,61
Pos. 5 Übergreifungsbewehrung							
Pos. 5		balkons./deckens.	in Zugzone erforderlich nach Angabe des Tragwerksplaners				
Pos. 6 konstruktive Randeinfassung am freien Rand							
Pos. 6			Randeinfassung nach DIN EN 1992-1-1 (EC2), 9.3.1.4 (nicht dargestellt)				

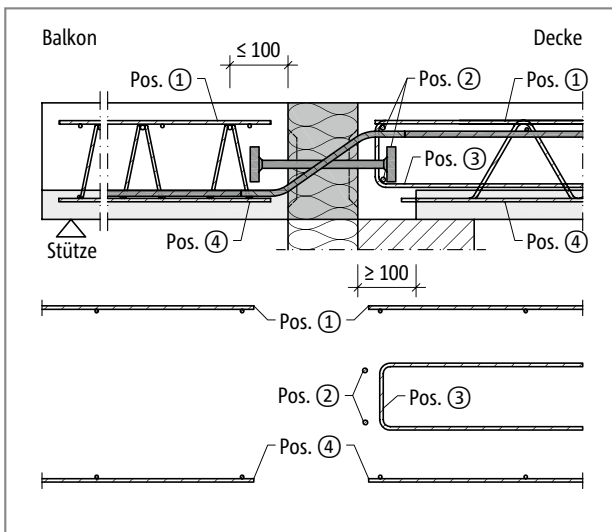
QPXT

Stahlbeton/Stahlbeton

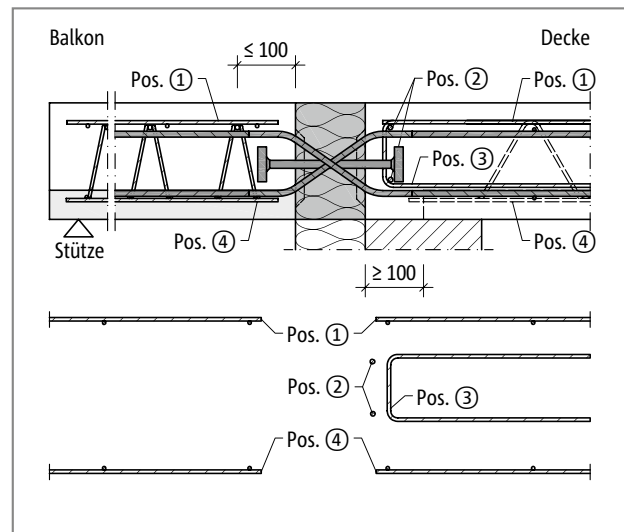
Schöck Isokorb® Typ			QPXT60, QPXT60+QPXT60	QPXT70, QPXT70+QPXT70	QPXT75	QPXT100
Bauseitige Bewehrung	Betonfestigkeit	Ort	Decke (XC1) Betonfestigkeitsklasse \geq C20/25 Balkon (XC4) Betonfestigkeitsklasse \geq C25/30			
Pos. 1 Übergreifungsbewehrung						
Pos. 1		balkons./deckens.	nach Angabe des Tragwerksplaners			
Pos. 2 Stabstahl längs der Dämmfuge						
Pos. 2		balkons./deckens.	2 × 2 \varnothing 8	2 × 2 \varnothing 8	2 × 2 \varnothing 8	2 × 2 \varnothing 8
Pos. 3 Steckbügel						
Pos. 3 [cm ² /m]	C20/25	balkons./deckens.	1,50	2,12	2,26	3,01
Pos. 3 [cm ² /m]	C25/30	balkons./deckens.	1,61	2,12	2,65	3,23
Pos. 5 Übergreifungsbewehrung						
Pos. 5		balkons./deckens.	in Zugzone erforderlich nach Angabe des Tragwerksplaners			
Pos. 6 konstruktive Randeinfassung am freien Rand						
Pos. 6			Randeinfassung nach DIN EN 1992-1-1 (EC2), 9.3.1.4 (nicht dargestellt)			

Bauseitige Bewehrung - Fertigteilbauweise

Schöck Isokorb® Typ QPXT10 bis QPXT100 und Typ QPXT10+QPXT10 bis QPXT70+QPXT70



Schöck Isokorb® Typ QPXT10 bis QPXT100: Bauseitige Bewehrung



Schöck Isokorb® Typ QPXT10+QPXT10 bis QPXT70+QPXT70: Bauseitige Bewehrung

i Info bauseitige Bewehrung

- ▶ Die Bewehrung der anschließenden Stahlbetonbauteile ist unter Berücksichtigung der erforderlichen Betondeckung möglichst dicht an den Dämmkörper des Schöck Isokorb® heranzuführen.
- ▶ Die konstruktive Randeinfassung Pos. 6 sollte so niedrig gewählt werden, dass sie zwischen oberer und unterer Bewehrungslage angeordnet werden kann.
- ▶ Je nach Ausführung des Schöck Isokorb® ist darauf zu achten, dass ein ausreichend breiter Ortbetonstreifen zwischen dem Schöck Isokorb® und der Elementplatte angeordnet wird.
- ▶ Die Schöck Isokorb® Typen QPXT und QPZXT für zwängungsfreien Anschluss erfordern ein bewehrtes Zugband in der unteren Lage. $A_{s,req}$ entsprechend Anwendungsbeispiel Loggia Seite 160 wählen.
- ▶ Die Querkraftstäbe sind mit ihren geraden Schenkeln in der Druckzone zu verankern. In der Zugzone sind die Querkraftstäbe zu übergreifen.
- ▶ Bei Verwendung des Schöck Isokorb® Typ QPXT+QPXT ist eine Aussparung in der Elementdecke vorzusehen.

Bauseitige Bewehrung - Fertigteilbauweise

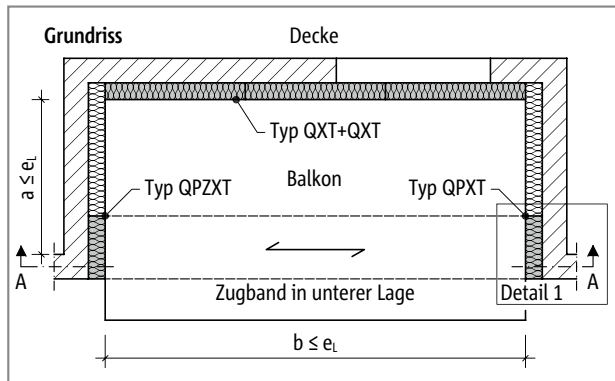
Schöck Isokorb® Typ			QPXT10, QPXT10+QPXT10	QPXT20	QPXT30	QPXT40, QPXT40+QPXT40	QPXT50
Bauseitige Bewehrung	Betonfestigkeit	Ort	Decke (XC1) Betonfestigkeitsklasse \geq C20/25 Balkon (XC4) Betonfestigkeitsklasse \geq C25/30				
Pos. 1 Übergreifungsbewehrung							
Pos. 1		balkons./deckens.	nach Angabe des Tragwerksplaners				
Pos. 2 Stabstahl längs der Dämmfuge							
Pos. 2		deckenseitig	2 \emptyset 8	2 \emptyset 8	2 \emptyset 8	2 \emptyset 8	2 \emptyset 8
Pos. 3 Steckbügel							
Pos. 3 [cm ² /m]	C20/25	deckenseitig	0,77	1,15	1,53	1,10	1,61
Pos. 3 [cm ² /m]	C25/30	deckenseitig	0,81	1,35	1,61	1,30	1,61
Pos. 4 Übergreifungsbewehrung							
Pos. 4		balkons./deckens.	in Zugzone erforderlich nach Angabe des Tragwerksplaners				
Pos. 5 konstruktive Randeinfassung am freien Rand							
Pos. 5			Randeinfassung nach DIN EN 1992-1-1 (EC2), 9.3.1.4 (nicht dargestellt)				

Schöck Isokorb® Typ			QPXT60, QPXT60+QPXT60	QPXT70, QPXT70+QPXT70	QPXT75	QPXT100
Bauseitige Bewehrung	Betonfestigkeit	Ort	Decke (XC1) Betonfestigkeitsklasse \geq C20/25 Balkon (XC4) Betonfestigkeitsklasse \geq C25/30			
Pos. 1 Übergreifungsbewehrung						
Pos. 1		balkons./deckens.	nach Angabe des Tragwerksplaners			
Pos. 2 Stabstahl längs der Dämmfuge						
Pos. 2		deckenseitig	2 \emptyset 8	2 \emptyset 8	2 \emptyset 8	2 \emptyset 8
Pos. 3 Steckbügel						
Pos. 3 [cm ² /m]	C20/25	deckenseitig	1,50	2,12	2,26	3,01
Pos. 3 [cm ² /m]	C25/30	deckenseitig	1,61	2,12	2,65	3,23
Pos. 4 Übergreifungsbewehrung						
Pos. 4		balkons./deckens.	in Zugzone erforderlich nach Angabe des Tragwerksplaners			
Pos. 5 konstruktive Randeinfassung am freien Rand						
Pos. 5			Randeinfassung nach DIN EN 1992-1-1 (EC2), 9.3.1.4 (nicht dargestellt)			

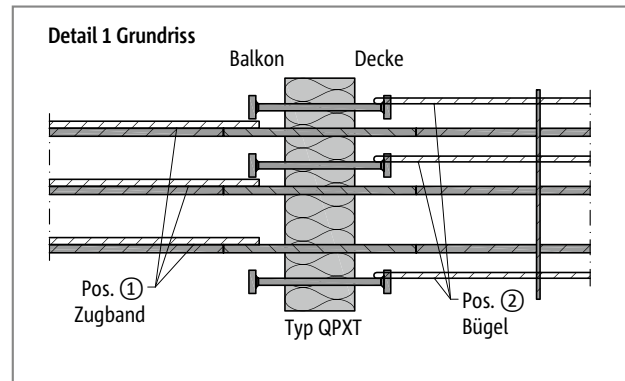
QPXT

Stahlbeton/Stahlbeton

Anwendungsbeispiel Loggia

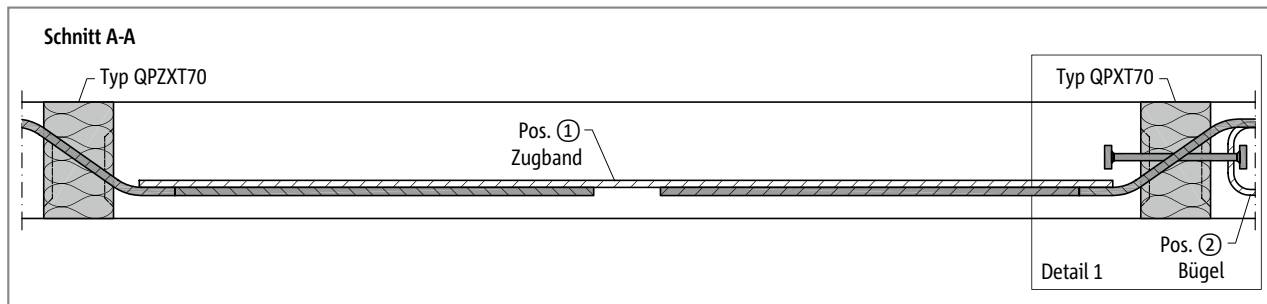


Schöck Isokorb® Typ QPXT, QPXTZ: Grundriss Loggia



Schöck Isokorb® Typ QPXT, QPXTZ: Detail 1 Grundriss - Bewehrungsanschluss Zugband

Für die zwängungsfreie Lagerung ist auf einer Seite ein Typ QPZXT ohne Drucklager anzuordnen. Auf der gegenüberliegenden Seite ist dann ein Typ QPXT mit Drucklager erforderlich. Um das Kräftegleichgewicht zu erhalten ist zwischen Typ QPZXT und Typ QPXT ein Zugband zu bewehren, das sich mit den Querkraft übertragenden Isokorb®-Stäben übergreift.



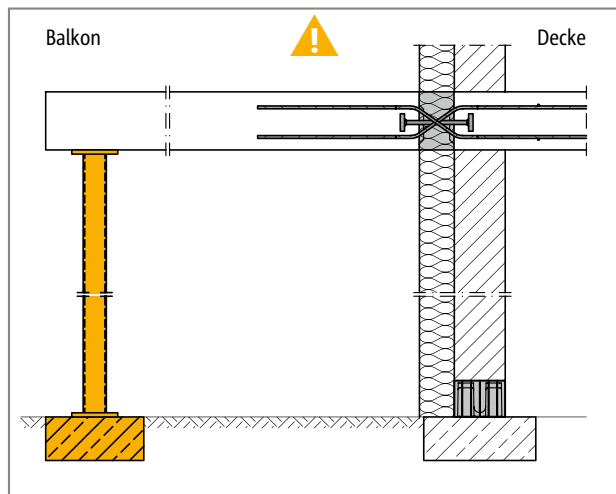
Schöck Isokorb® Typ	QPXT10 und QPZXT10	QPXT40 und QPZXT40	QPXT60 und QPZXT60	QPXT75 und QPZXT75
Bauseitige Bewehrung	Decke (XC1) Betonfestigkeitsklasse \geq C20/25 Balkon (XC4) Betonfestigkeitsklasse \geq C25/30			
Pos. 1 Zugband				
Pos. 1	2 \varnothing 10	2 \varnothing 12	2 \varnothing 14	3 \varnothing 14
Pos. 2 Bügel (Rückverankerung)				
Pos. 2	1 \varnothing 10	2 \varnothing 10	2 \varnothing 10	3 \varnothing 10

Schöck Isokorb® Typ	QPXT10, QPZXT10	QPXT40, QPZXT40	QPXT60, QPZXT60	QPXT75, QPZXT75
Festpunktabstand Loggia	e_l [m]			
a, b \leq	5,05	5,65	5,05	5,05

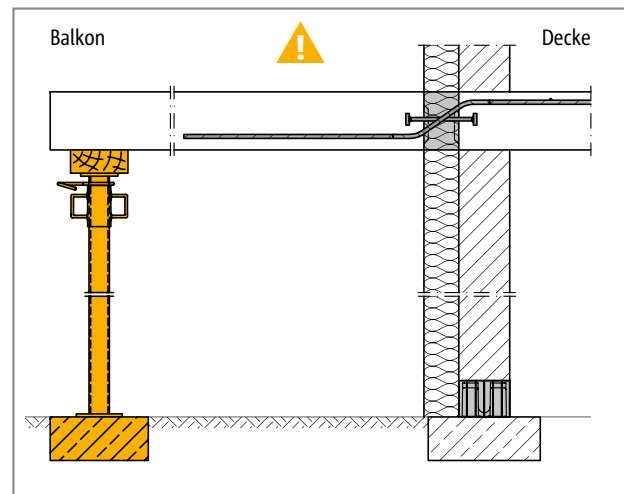
i Info Zugband

- Die Festpunktabstände a, b sind mit $a \leq e_l$ und $b \leq e_l$ zu wählen.
- Die deckenseitige Rückverankerung des Zugbandes erfolgt über bauseitige Bügel, die an die Drucklager angebunden werden.
- Die erforderliche Aufhängebewehrung und die bauseitige Plattenbewehrung ist hier nicht dargestellt.

Auflagerart gestützt



Schöck Isokorb® Typ QPXT: Stützung durchgängig erforderlich



Schöck Isokorb® Typ QPXT: Stützung durchgängig erforderlich

i gestützter Balkon

Der Schöck Isokorb Typ Q ist für gestützte Balkone entwickelt. Er überträgt ausschließlich Querkräfte, keine Biegemomente.

! Gefahrenhinweis - fehlende Stützen

- ▶ Ohne Stützung wird der Balkon abstürzen.
- ▶ Der Balkon muss in allen Bauzuständen mit statisch bemessenen Stützen oder Auflagern gestützt sein.
- ▶ Der Balkon muss auch im Endzustand mit statisch bemessenen Stützen oder Auflagern gestützt sein.
- ▶ Ein Entfernen der temporären Stützen ist erst nach Einbau der endgültigen Stützung zulässig.

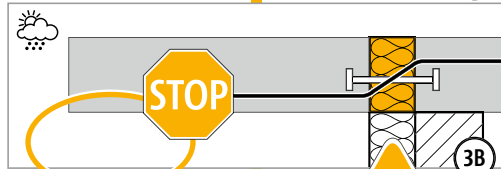
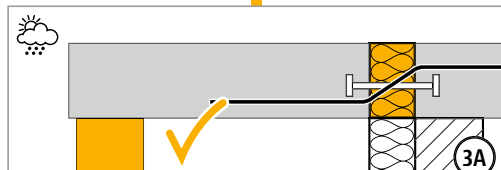
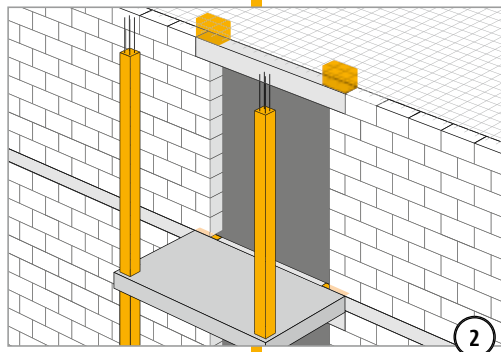
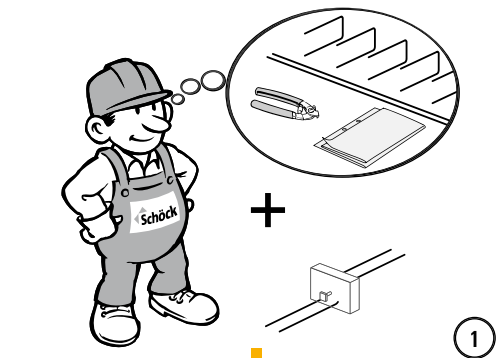
QPXT

Stahlbeton/Stahlbeton

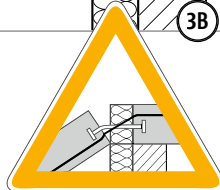
Einbauanleitung

QPXT

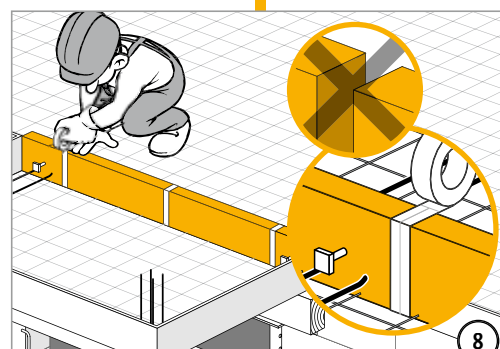
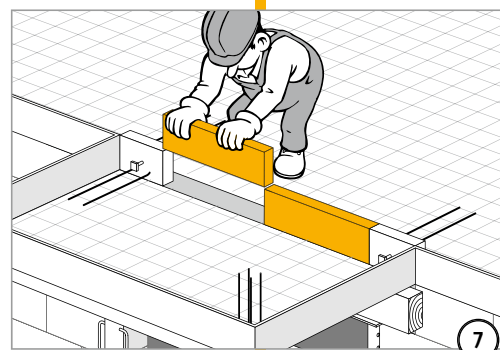
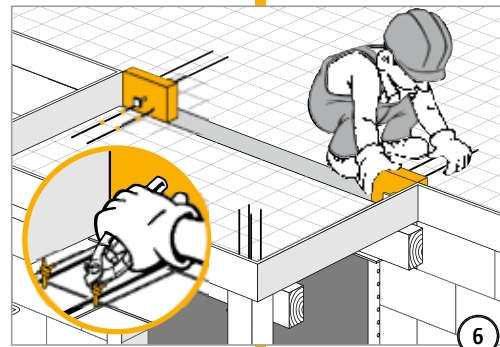
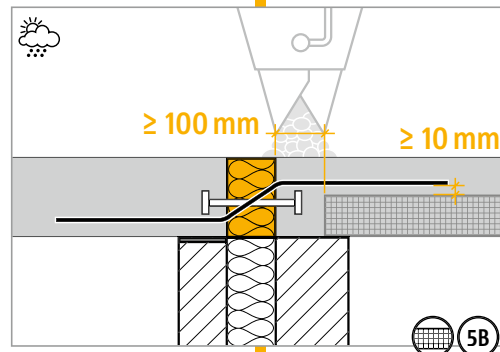
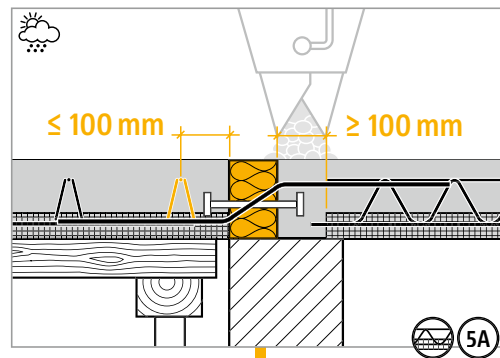
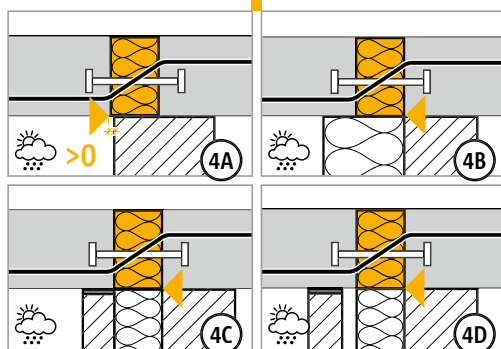
Stahlbeton/Stahlbeton



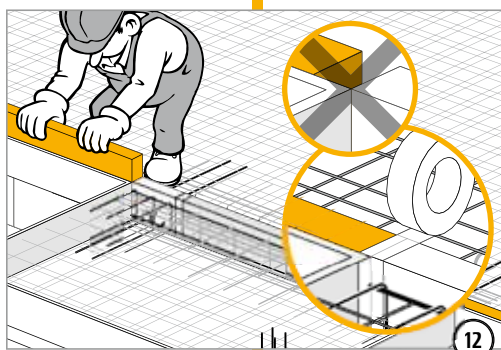
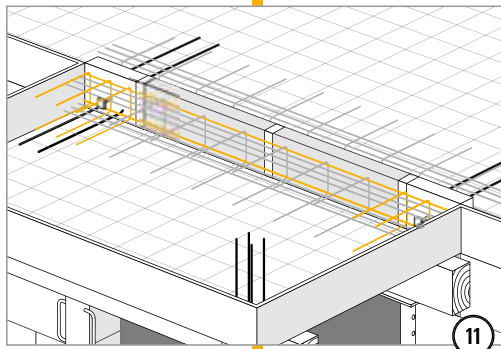
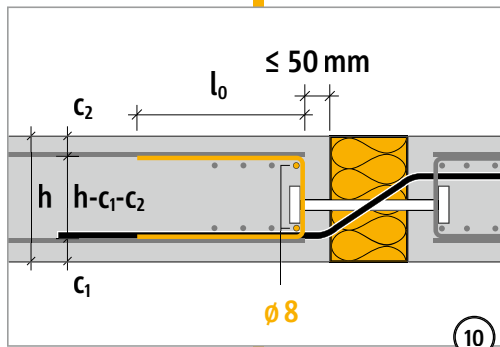
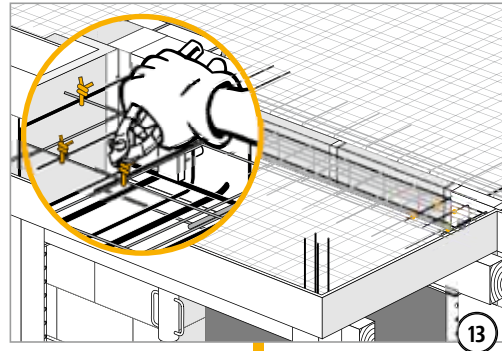
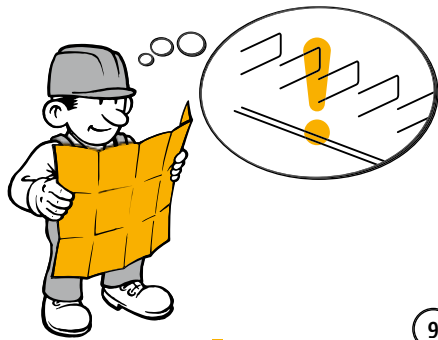
⚠️ WARNUNG



Ohne Stützung wird der Balkon abstürzen!
Der Balkon muss immer statisch bemessen gestützt sein. Temporäre Stützen erst nach Einbau der endgültigen Stützung entfernen.



Einbauanleitung



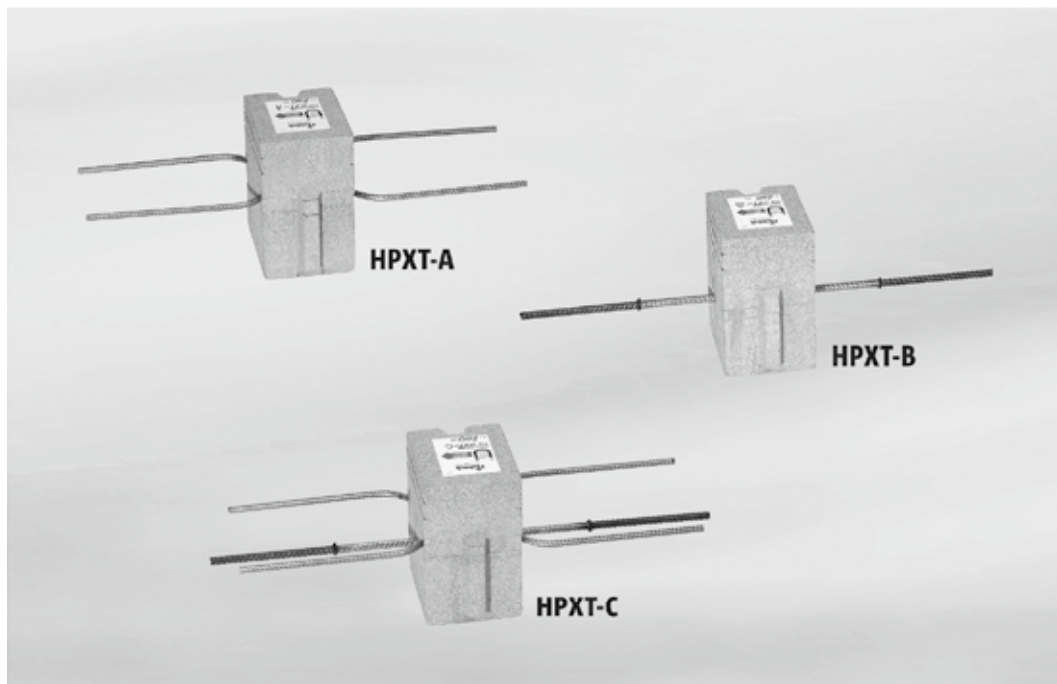
QPXT

Stahlbeton/Stahlbeton

✓ Checkliste

- Wurde der zum statischen System passende Schöck Isokorb® Typ gewählt? Typ QPXT gilt als reiner Querkraftanschluss (Momentengelenk).
- Sind die Einwirkungen am Schöck Isokorb®-Anschluss auf Bemessungsniveau ermittelt?
- Ist die Systemkraglänge, bzw. die Systemstützweite zugrunde gelegt?
- Ist bei der Berechnung mit FEM die Schöck FEM-Richtlinie berücksichtigt?
- Ist bei der Wahl der Bemessungstabelle die Betondeckung und die maßgebliche Betonfestigkeitsklasse berücksichtigt?
- Wurde bei V_{rd} der jeweilige Grenzwert der Plattentragfähigkeit geprüft?
- Ist bei Schöck Isokorb® Typen in Brandschutzausführung die erhöhte Mindestplattendicke berücksichtigt?
- Ist die jeweils erforderliche bauseitige Anschlussbewehrung definiert?
- Sind die maximal zulässigen Dehnfugenabstände berücksichtigt?
- Ist bei einem Anschluss an eine Decke mit Höhenversatz oder an eine Wand die erforderliche Bauteilgeometrie vorhanden? Ist eine Sonderkonstruktion erforderlich?
- Sind die Anforderungen hinsichtlich Brandschutz geklärt und ist der entsprechende Zusatz in der Isokorb®-Typenbezeichnung in den Ausführungsplänen eingetragen?
- Sind planmäßig vorhandene Horizontallasten z.B. aus Winddruck oder Erdbeben berücksichtigt? Ist dafür zusätzlich Schöck Isokorb® Typ HPXT erforderlich?
- Sind die bei Vollfertig-Balkonen evtl. erforderlichen Unterbrechungen für die stirnseitigen Transportanker berücksichtigt? Ist der maximale Achsabstand der Isokorb®-Stäbe von 300 mm eingehalten?
- Ist bei 2- oder 3-seitiger Lagerung ein Schöck Isokorb® für einen zwängungsfreien Anschluss gewählt (evtl. Typ QPZXT)?

Schöck Isokorb® Ergänzungstyp HPXT



Schöck Isokorb® Typen HPXT-A, HPXT-B, HPXT-C

Schöck Isokorb® Ergänzungstyp HPXT

Für planmäßig vorhandene Horizontalkräfte geeignet.

Der Schöck Isokorb® Ergänzungstyp HPXT-A überträgt Kräfte parallel zur Dämmebene.

Der Schöck Isokorb® Ergänzungstyp HPXT-B überträgt Kräfte senkrecht zur Dämmebene.

Der Schöck Isokorb® Ergänzungstyp HPXT-C überträgt Kräfte sowohl parallel als auch senkrecht zur Dämmebene.

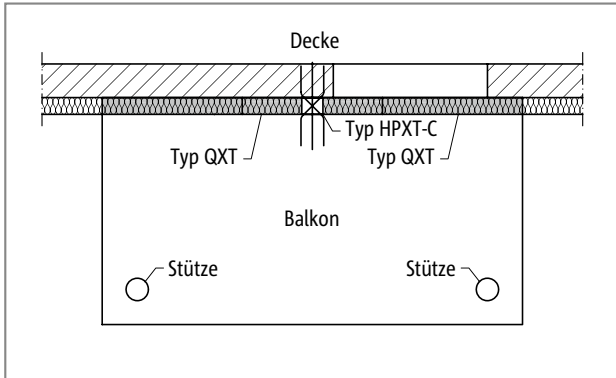
Der Schöck Isokorb® Ergänzungstyp HPXT-A bzw. Ergänzungstyp HPXT-B ist nur in Verbindung mit Isokorb® Typ KXT, Typ QXT, Typ QPXT oder Typ DXT einzuplanen.

HPXT

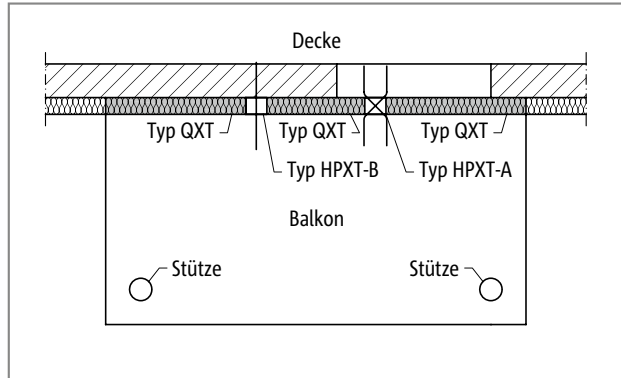
Stahlbeton/
Stahlbeton

Elementanordnung | Einbauschnitte

HPXT

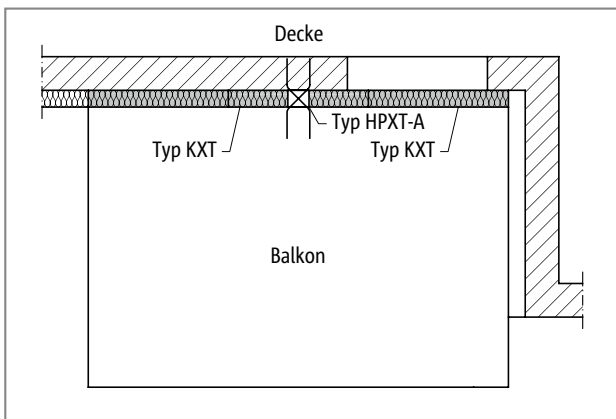


Schöck Isokorb® Typ HPXT: Balkon mit Stützenlagerung

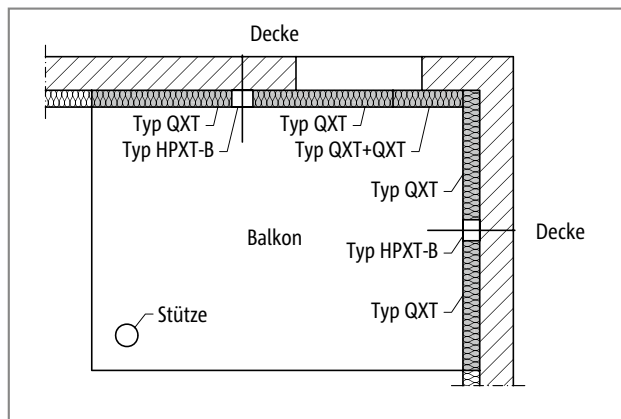


Schöck Isokorb® Typ HPXT: Balkon mit Stützenlagerung

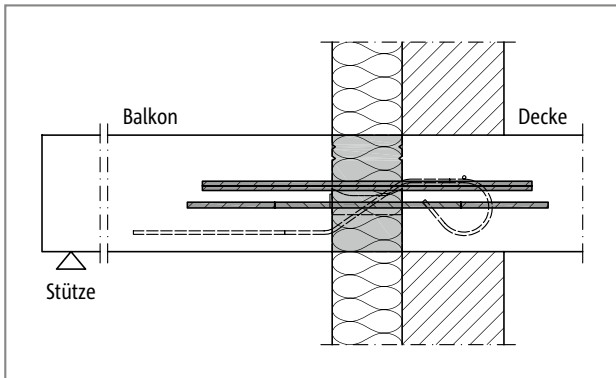
Stahlbeton/Stahlbeton



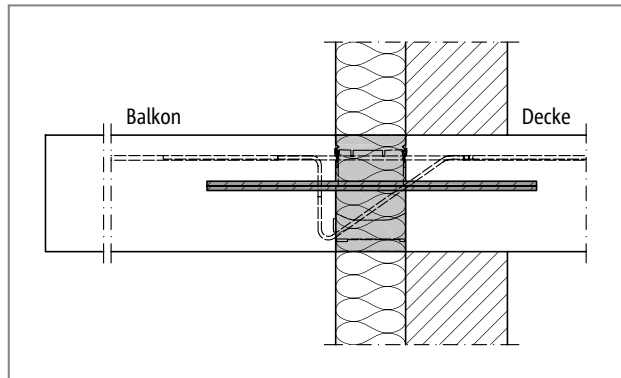
Schöck Isokorb® Typ HPXT: Balkon frei auskragend



Schöck Isokorb® Typ HPXT: Balkon zweiseitig aufliegend mit Stütze



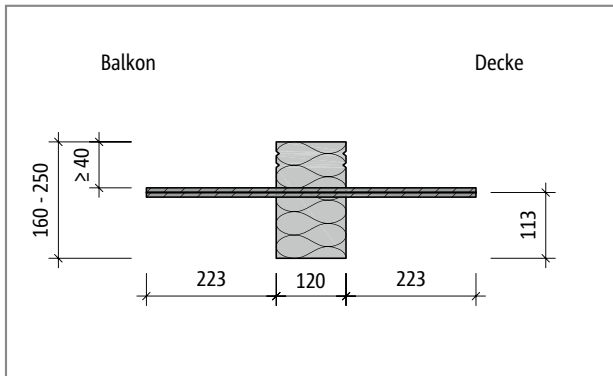
Schöck Isokorb® Typ QXT und Typ HPXT-C: Mauerwerk mit Außendämmung



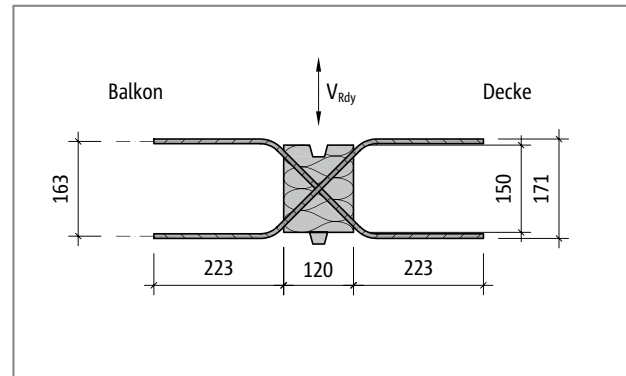
Schöck Isokorb® Typ KXT und Typ HPXT-A: Mauerwerk mit Außendämmung

Produktbeschreibung

Schöck Isokorb® Ergänzungstyp HPXT-A zur Übertragung von Horizontalkräften $V_{Ed,y}$ parallel zur Dämmebene

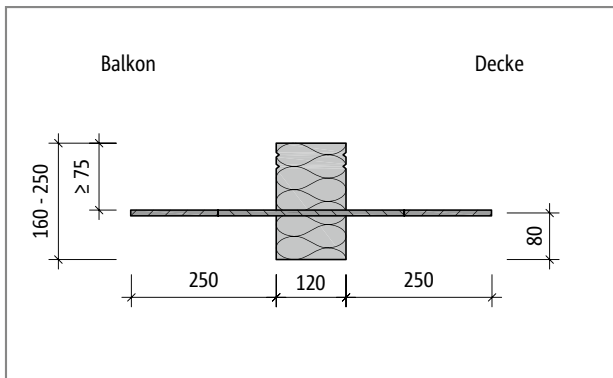


Schöck Isokorb® Typ HPXT-A: Produktschnitt

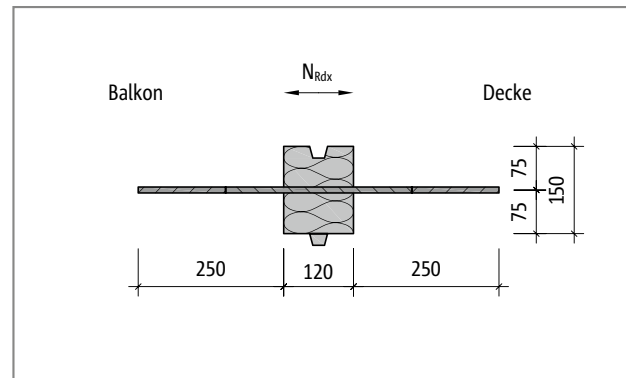


Schöck Isokorb® Typ HPXT-A: Produktgrundriss

Schöck Isokorb® Ergänzungstyp HPXT-B zur Übertragung von Horizontalkräften $N_{Ed,x}$ senkrecht zur Dämmebene

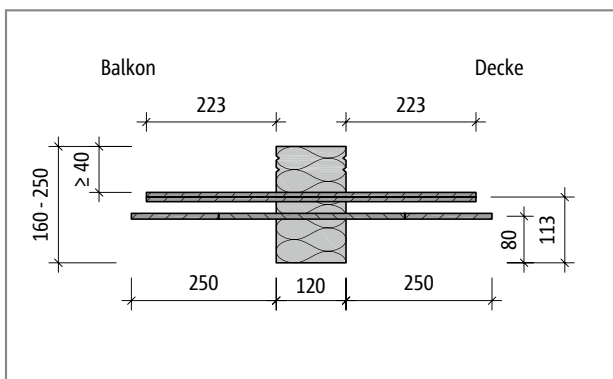


Schöck Isokorb® Typ HPXT-B: Produktschnitt

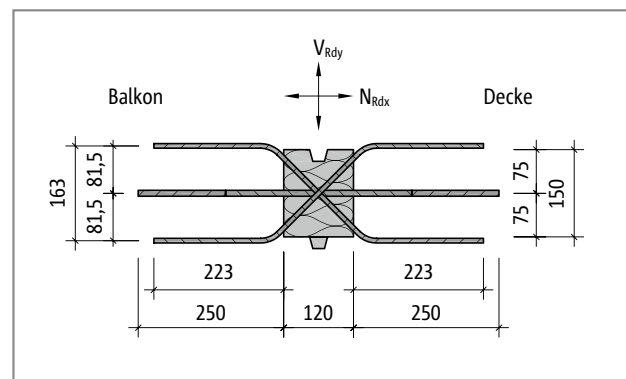


Schöck Isokorb® Typ HPXT-B: Produktgrundriss

Schöck Isokorb® Ergänzungstyp HPXT-C zur Übertragung von Horizontalkräften $V_{Ed,y}$ parallel und $N_{Ed,x}$ senkrecht zur Dämmebene



Schöck Isokorb® Typ HPXT-C: Produktschnitt



Schöck Isokorb® Typ HPXT-C: Produktgrundriss

i Produktinformationen

- Download weiterer Grundrisse und Schnitte unter www.schoeck.de/de/download

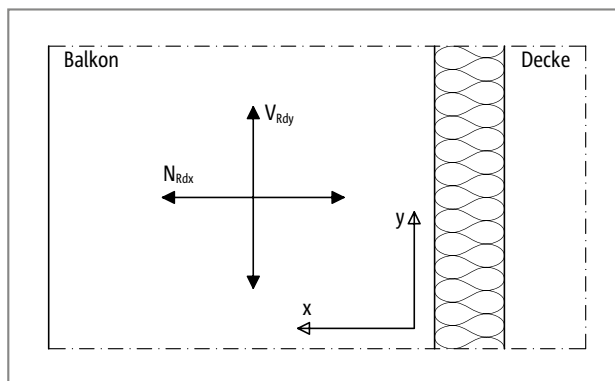
HPXT

Stahlbeton/Stahlbeton

Bemessung

Schöck Isokorb® Typ	HPXT-A		HPXT-B		HPXT-C	
Bemessungswerte bei	$V_{Rd,y}$ [kN]	$N_{Rd,x}$ [kN]	$V_{Rd,y}$ [kN]	$N_{Rd,x}$ [kN]	$V_{Rd,y}$ [kN]	$N_{Rd,x}$ [kN]
Beton C20/25	±7,4	0,0	0,0	±18,1	±7,4	±18,1
Beton C25/30	±8,6	0,0	0,0	±20,9	±8,6	±20,9

HPXT	Querkraftstäbe, horizontal	2 x 1 Ø 8	-	2 x 1 Ø 8
	Zug-/Druckstäbe	-	1 Ø 10	1 Ø 10
	Isokorb®-Länge [mm]	150	150	150
	Isokorb®-Höhe H [mm]	160 - 250	160 - 250	160 - 250



Bemessungswerte $V_{Rd,y}$ und $N_{Rd,x}$ bezüglich Grundriss.

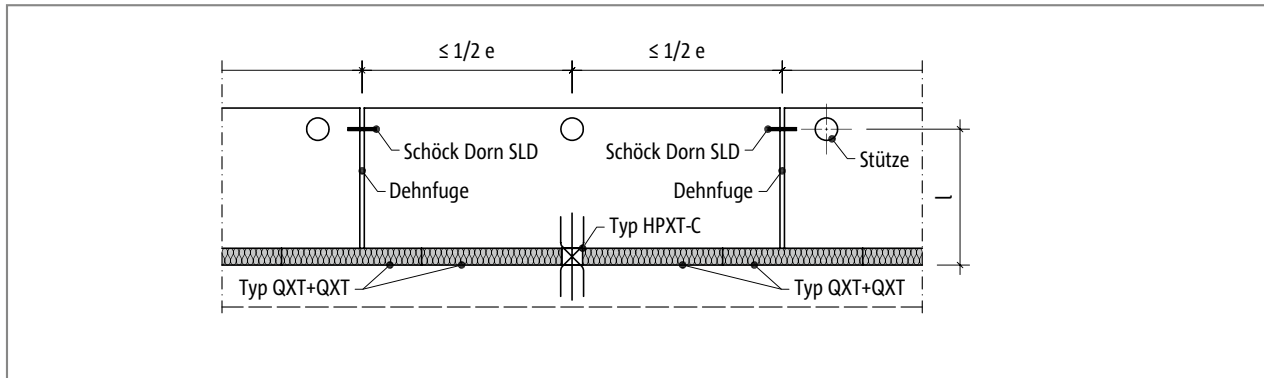
i Hinweise zur Bemessung

- ▶ Bei der Bemessung eines Linienanschlusses ist zu beachten, dass die Verwendung des Ergänzungstyps HPXT die Bemessungswerte des Linienanschlusses vermindern kann (z.B. Typ QXT mit $L = 1,0$ m und Ergänzungstyp HPXT mit $L = 0,15$ m im regelmäßigen Wechsel bedeutet eine Verminderung von v_{Rd} des Linienanschlusses mit Typ QXT um ca. 13 %).
- ▶ Bei der Typenauswahl (Ergänzungstyp HPXT-A, HPXT-B oder HPXT-C) und -anordnung ist darauf zu achten, dass keine unnötigen Fixpunkte geschaffen werden und die maximalen Dehnfugenabstände (von z.B. Typ KXT, Typ QXT oder Typ DXT) eingehalten werden.
- ▶ Die erforderliche Anzahl Schöck Isokorb® Ergänzungstyp HPXT-A, HPXT-B oder HPXT-C ist nach statischen Erfordernissen festzulegen.

Dehnfugenabstand

Maximaler Dehnfugenabstand

Wenn die Bauteillänge den maximalen Dehnfugenabstand e übersteigt, müssen in die außenliegenden Betonbauteile rechtwinklig zur Dämmebene Dehnfugen eingebaut werden, um die Einwirkung infolge von Temperaturänderungen zu begrenzen. Bei Fixpunkten wie z.B. Ecken von Balkonen, Attiken und Brüstungen oder beim Einsatz der Ergänzungstypen HPXT, oder EQXT gilt der halbe maximale Dehnfugenabstand $e/2$ vom Fixpunkt aus.



Schöck Isokorb® Typ HPXT: Dehnfugenausbildung mit längsverschieblichem Querkraftdorn, z.B. Schöck Dorn

Schöck Isokorb® Typ HPXT kombiniert mit	KXT, KXT-HV, KXT-BH, KXT-WU, KXT-WO	QPXT, QPXT+QPXT, QPZXT	QXT, QXT+QXT	DXT
maximaler Dehnfugenabstand vom Fixpunkt $e/2$ [m]	5,65	5,05	5,65	5,65

i Randabstände

Der Schöck Isokorb® muss an der Dehnfuge so angeordnet werden, dass folgende Bedingungen eingehalten werden:

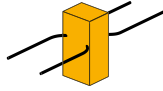
- ▶ Für den Achsabstand der Zugstäbe vom freien Rand bzw. von der Dehnfuge gilt: $e_R \geq 50$ mm und $e_R \leq 150$ mm.
- ▶ Für den Achsabstand der Druckelemente vom freien Rand bzw. von der Dehnfuge gilt: $e_R \geq 50$ mm.
- ▶ Für den Achsabstand der Querkraftstäbe vom freien Rand bzw. von der Dehnfuge gilt: $e_R \geq 100$ mm und $e_R \leq 150$ mm.

HPXT

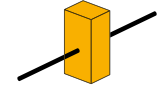
Stahlbeton/Stahlbeton

Einbauanleitung

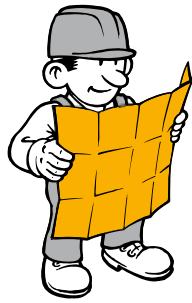
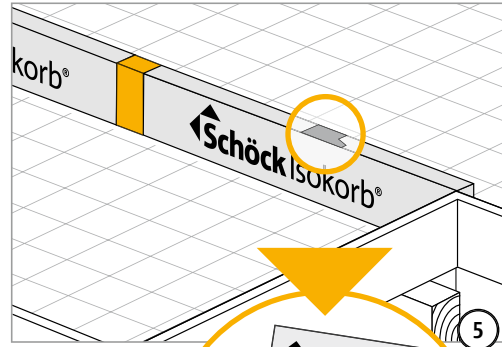
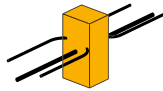
Typ HPXT-A



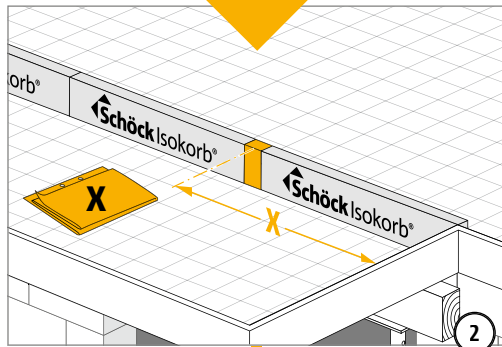
Typ HPXT-B



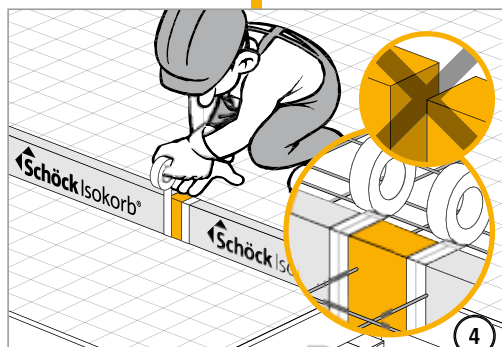
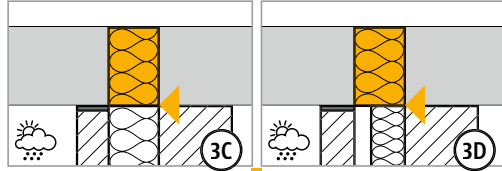
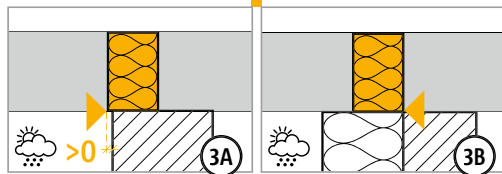
Typ HPXT-C



1



2



4

HPXT

Stahlbeton/Stahlbeton

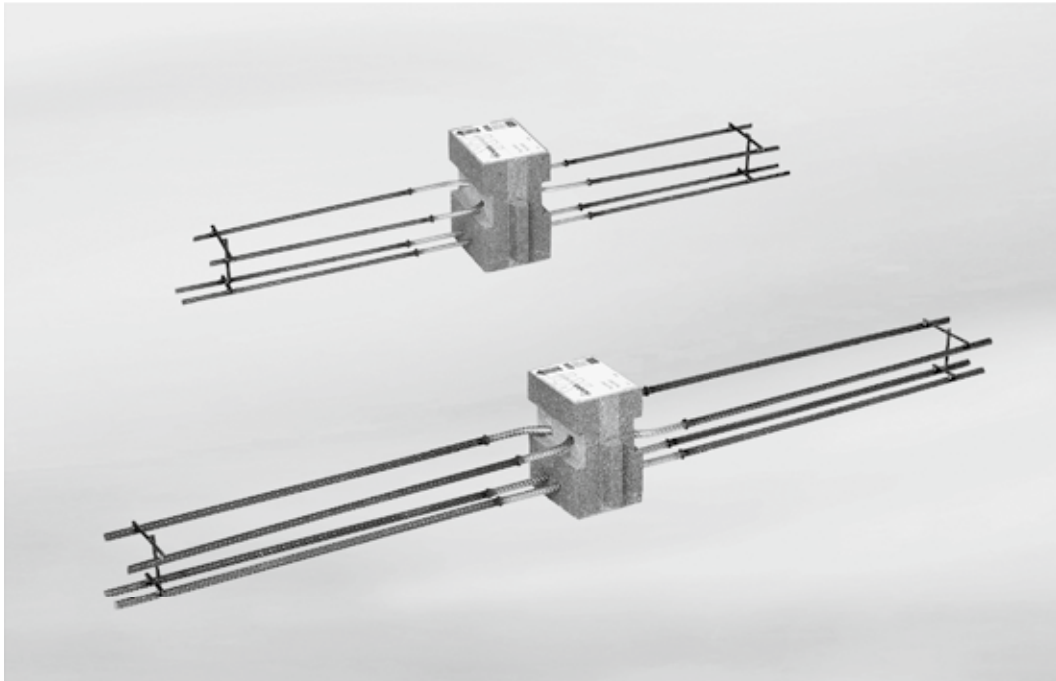
✓ Checkliste

- Sind die Einwirkungen am Schöck Isokorb®-Anschluss auf Bemessungsniveau ermittelt?
- Ist bei einem Linienanschluss in Kombination mit Schöck Isokorb® der Länge 1 m die Verminderung der Bemessungswerte des Linienanschlusses berücksichtigt?
- Ist bei der Wahl der Bemessungstabelle die Betondeckung und die maßgebliche Betonfestigkeitsklasse berücksichtigt?
- Sind die maximal zulässigen Dehnfugenabstände berücksichtigt?
- Ist bei einem Anschluss an eine Decke mit Höhenversatz oder an eine Wand die erforderliche Bauteilgeometrie vorhanden? Ist eine Sonderkonstruktion erforderlich?
- Sind die Anforderungen hinsichtlich Brandschutz geklärt und ist der entsprechende Zusatz in der Isokorb®-Typenbezeichnung und in den Ausführungsplänen eingetragen?

HPXT

Stahlbeton/Stahlbeton

Schöck Isokorb® Ergänzungstyp EQXT



Schöck Isokorb® Typ EQXT1 (oben), Typ EQXT2 (unten)

Schöck Isokorb® Ergänzungstyp EQXT

Für planmäßig vorhandene Horizontalkräfte oder positive Momente geeignet.

Er überträgt horizontale Querkräfte und Zugkräfte.

In Verbindung mit dem Schöck Isokorb® Typ KXT überträgt er horizontale Querkräfte und positive Momente, oder Zugkräfte.

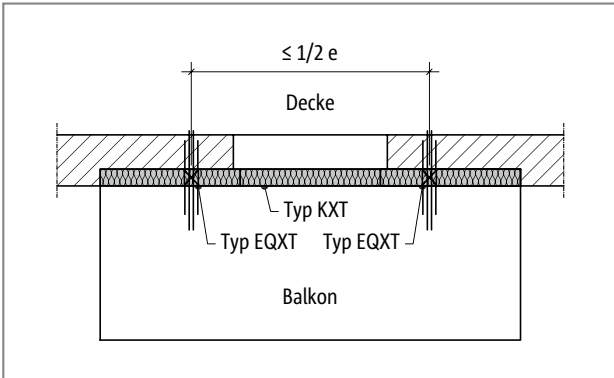
Der Schöck Isokorb® Ergänzungstyp EQXT ist nur in Verbindung mit Isokorb® Typ KXT, Typ QXT, Typ QPXT oder Typ DXT einzuplanen.

EQXT

Stahlbeton/Stahlbeton

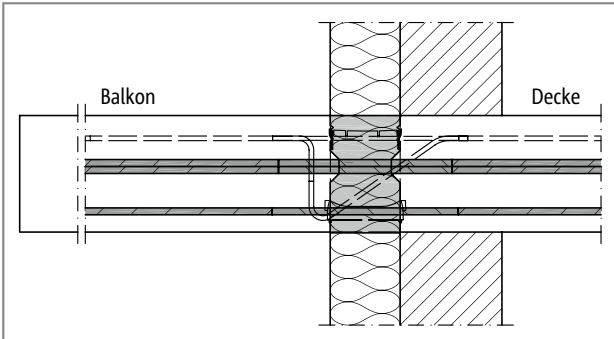
Elementanordnung | Einbauschnitte

EQXT

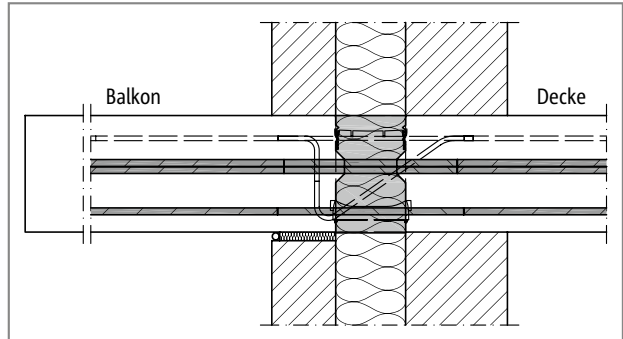


Schöck Isokorb® Typ EQXT: Balkon frei auskragend mit positiver Momentenbelastung

Stahlbeton/Stahlbeton



Schöck Isokorb® Typ KXT und Typ EQXT: Wärmedämmverbundsystem (WDVS)



Schöck Isokorb® Typ KXT und EQXT: zweischaliges Mauerwerk mit Kerndämmung

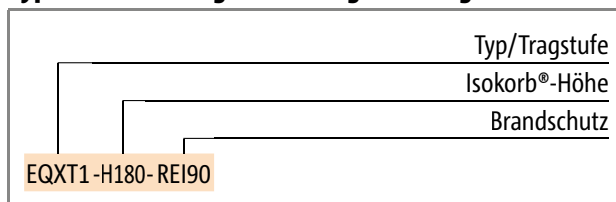
Produktvarianten | Typenbezeichnung

Varianten Schöck Isokorb® Ergänzungstyp EQXT

Die Ausführung des Schöck Isokorb® Ergänzungstyp EQXT kann wie folgt variiert werden:

- ▶ Tragstufe:
EQXT1 und EQXT2
- ▶ Höhe:
H = 160 - 250 mm
- ▶ Feuerwiderstandsklasse:
RO (Standard), REI90

Typenbezeichnung in Planungsunterlagen



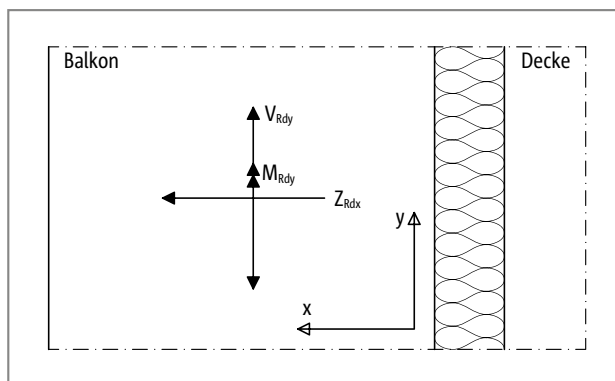
EQXT

Stahlbeton/Stahlbeton

Bemessung

Schöck Isokorb® Typ		EQXT1	EQXT2	
empfohlene Bemessungswerte bei	Betondeckung CV [mm]		Betonfestigkeit $\geq C20/25$	
	CV35	CV50		
Isokorb®-Höhe H [mm]	$M_{Rd,y}$ [kNm/Element] bei $N_{Rd,x} = 0$			
	160	-	3,4	7,2
	-	180	3,6	7,7
	170	-	3,8	8,1
	-	190	3,9	8,5
	180	-	4,1	9,0
	-	200	4,3	9,4
	190	-	4,5	9,8
	-	210	4,7	10,3
	200	-	4,9	10,7
	-	220	5,1	11,1
	210	-	5,3	11,5
	-	230	5,5	12,0
	220	-	5,7	12,4
	-	240	5,9	12,8
	230	-	6,1	13,3
	-	250	6,2	13,7
240	-	6,4	14,1	
250	-	6,8	15,0	
Isokorb®-Höhe	$N_{Rd,x}$ ($Z_{Rd,x}$) [kN/Element] bei $M_{Rd,y} = 0$			
	160 - 250	38,4	86,1	
Isokorb®-Höhe	$V_{Rd,y}$ [kN/Element]			
	160 - 250	$\pm 11,2$	$\pm 24,7$	

Schöck Isokorb® Typ	EQXT1	EQXT2
Isokorb®-Länge [mm]	150	150
Horizontalstäbe	2 \varnothing 8	2 \varnothing 12
Querkraftstäbe horizontal	2 \varnothing 8	2 \varnothing 12



Bemessungswerte $V_{Rd,y}$, $Z_{Rd,x}$ und $M_{Rd,y}$ bezüglich Grundriss.

Bemessung

i Hinweise zur Bemessung

- ▶ Bei der Bemessung eines Linienanschlusses ist zu beachten, dass die Verwendung des Ergänzungstyps EQXT die Bemessungswerte des Linienanschlusses vermindern kann (z.B. Typ KXT mit $L = 1,0$ m und Ergänzungstyp EQXT mit $L = 0,15$ m im regelmäßigen Wechsel bedeutet eine Verminderung von m_{Rd} des Linienanschlusses mit Typ KXT um ca. 13 %).
- ▶ Bei der Typenauswahl (Ergänzungstyp EQXT) und -anordnung ist darauf zu achten, dass keine unnötigen Fixpunkte geschaffen werden und die maximalen Dehnfugenabstände (von z.B. Typ KXT, Typ QXT oder Typ DXT) eingehalten werden.
- ▶ Die erforderliche Anzahl Schöck Isokorb® Ergänzungstyp EQXT ist nach statischen Erfordernissen festzulegen.
- ▶ Eine Kombinationen des Schöck Isokorb® Typ EQXT mit dem Schöck Isokorb® Typ KXT ist wie folgt zu empfehlen:
Schöck Isokorb® Ergänzungstyp EQXT1 mit Isokorb® Ergänzungstyp KXT40 bis KXT50,
Schöck Isokorb® Ergänzungstyp EQXT2 mindestens mit Ergänzungstyp KXT55.
Zur Aktivierung des positiven Bemessungsmoments ist die Kombination des Schöck Isokorb® Ergänzungstyp EQXT2 mindestens mit Ergänzungstyp KXT55 erforderlich.
- ▶ Der Schöck Isokorb® Ergänzungstyp EQXT wird bei planmäßig vorhandenen positiven Momenten empfohlen. Er ist prinzipiell zwischen zwei Schöck Isokorb® Typ KXT, QXT, QXT+QXT anzuordnen.
- ▶ Der Schöck Isokorb® Ergänzungstyp EQXT soll nicht am Plattenrand eingebaut werden.
- ▶ Bei den Bemessungsschnittgrößen gilt entweder $M_{Rd,y}$ oder $N_{Rd,x}$, nicht beides gleichzeitig.

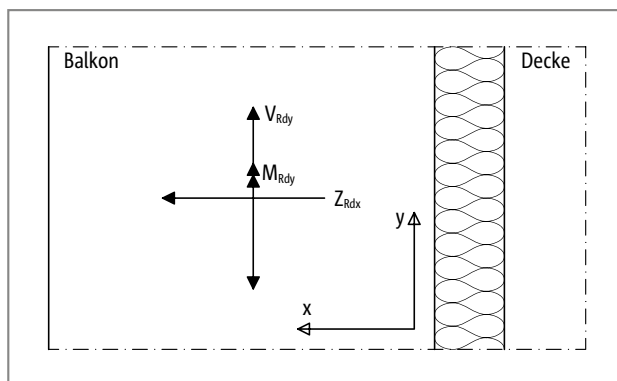
EQXT

Stahlbeton/Stahlbeton

Bemessung

Schöck Isokorb® Typ		EQXT1	EQXT2	
empfohlene Bemessungswerte bei	Betondeckung CV [mm]		Betonfestigkeit $\geq C25/30$	
	CV35	CV50		$M_{Rd,y}$ [kNm/Element] bei $N_{Rd,x} = 0$
Isokorb®-Höhe H [mm]	160	-	3,8	
	-	180	4,1	8,8
	170	-	4,3	9,3
	-	190	4,5	9,7
	180	-	4,7	10,2
	-	200	4,9	10,7
	190	-	5,1	11,2
	-	210	5,4	11,7
	200	-	5,6	12,2
	-	220	5,8	12,7
	210	-	6,0	13,2
	-	230	6,2	13,7
	220	-	6,5	14,2
	-	240	6,7	14,7
	230	-	6,9	15,2
	-	250	7,1	15,6
240	-	7,3	16,1	
250	-	7,8	17,1	
Isokorb®-Höhe	160 - 250		$N_{Rd,x}$ ($Z_{Rd,x}$) [kN/Element] bei $M_{Rd,y} = 0$	
			43,7	98,4
Isokorb®-Höhe	160 - 250		$V_{Rd,y}$ [kN/Element]	
			$\pm 12,5$	$\pm 28,2$

Schöck Isokorb® Typ	EQXT1	EQXT2
Isokorb®-Länge [mm]	150	150
Horizontalstäbe	2 \varnothing 8	2 \varnothing 12
Querkraftstäbe horizontal	2 \varnothing 8	2 \varnothing 12



Bemessungswerte $V_{Rd,y}$, $Z_{Rd,x}$ und $M_{Rd,y}$ bezüglich Grundriss.

Bemessung

i Hinweise zur Bemessung

- ▶ Bei der Bemessung eines Linienanschlusses ist zu beachten, dass die Verwendung des Ergänzungstyps EQXT die Bemessungswerte des Linienanschlusses vermindern kann (z.B. Typ KXT mit $L = 1,0$ m und Ergänzungstyp EQXT mit $L = 0,15$ m im regelmäßigen Wechsel bedeutet eine Verminderung von m_{Rd} des Linienanschlusses mit Typ KXT um ca. 13 %).
- ▶ Bei der Typenauswahl (Ergänzungstyp EQXT) und -anordnung ist darauf zu achten, dass keine unnötigen Fixpunkte geschaffen werden und die maximalen Dehnfugenabstände (von z.B. Typ KXT, Typ QXT oder Typ DXT) eingehalten werden.
- ▶ Die erforderliche Anzahl Schöck Isokorb® Ergänzungstyp EQXT ist nach statischen Erfordernissen festzulegen.
- ▶ Eine Kombinationen des Schöck Isokorb® Typ EQXT mit dem Schöck Isokorb® Typ KXT ist wie folgt zu empfehlen:
Schöck Isokorb® Ergänzungstyp EQXT1 mit Isokorb® Ergänzungstyp KXT40 bis KXT50,
Schöck Isokorb® Ergänzungstyp EQXT2 mindestens mit Ergänzungstyp KXT55.
Zur Aktivierung des positiven Bemessungsmoments ist die Kombination des Schöck Isokorb® Ergänzungstyp EQXT2 mindestens mit Ergänzungstyp KXT55 erforderlich.
- ▶ Der Schöck Isokorb® Ergänzungstyp EQXT wird bei planmäßig vorhandenen positiven Momenten empfohlen. Er ist prinzipiell zwischen zwei Schöck Isokorb® Typ KXT, QXT, QXT+QXT anzuordnen.
- ▶ Der Schöck Isokorb® Ergänzungstyp EQXT soll nicht am Plattenrand eingebaut werden.
- ▶ Bei den Bemessungsschnittgrößen gilt entweder $M_{Rd,y}$ oder $N_{Rd,x}$, nicht beides gleichzeitig.

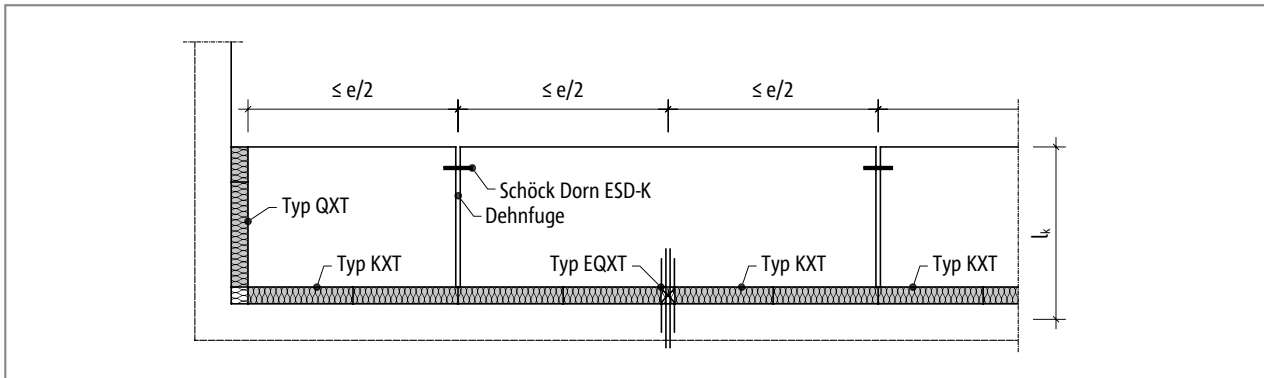
EQXT

Stahlbeton/Stahlbeton

Dehnfugenabstand

Maximaler Dehnfugenabstand

Wenn die Bauteillänge den maximalen Dehnfugenabstand e übersteigt, müssen in die außenliegenden Betonbauteile rechtwinklig zur Dämmebene Dehnfugen eingebaut werden, um die Einwirkung infolge von Temperaturänderungen zu begrenzen. Bei Fixpunkten wie z.B. Ecken von Balkonen, Attiken und Brüstungen oder beim Einsatz der Ergänzungstypen HPXT, oder EQXT gilt der halbe maximale Dehnfugenabstand $e/2$ vom Fixpunkt aus.



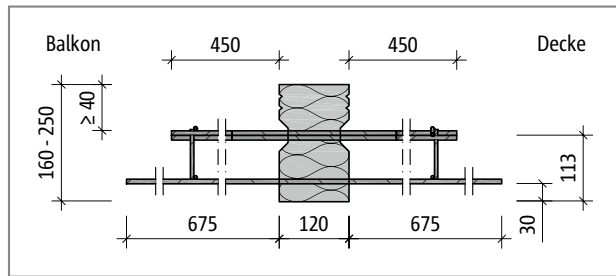
Schöck Isokorb® Typ EQXT kombiniert mit	KXT	QXT, QXT+QXT	QPXT, QPXT+QPXT	DXT
maximaler Dehnfugenabstand vom Fixpunkt $e/2$ [m]	5,7	5,7	5,1	5,7

i Randabstände

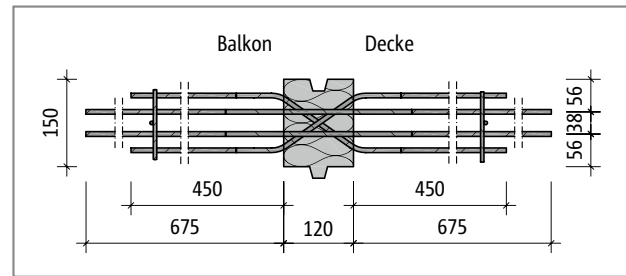
Der Schöck Isokorb® muss an der Dehnfuge so angeordnet werden, dass folgende Bedingungen eingehalten werden:

- ▶ Für den Achsabstand der Zugstäbe vom freien Rand bzw. von der Dehnfuge gilt: $e_R \geq 50$ mm und $e_R \leq 150$ mm.
- ▶ Für den Achsabstand der Druckelemente vom freien Rand bzw. von der Dehnfuge gilt: $e_R \geq 50$ mm.
- ▶ Für den Achsabstand der Querkraftstäbe vom freien Rand bzw. von der Dehnfuge gilt: $e_R \geq 100$ mm und $e_R \leq 150$ mm.

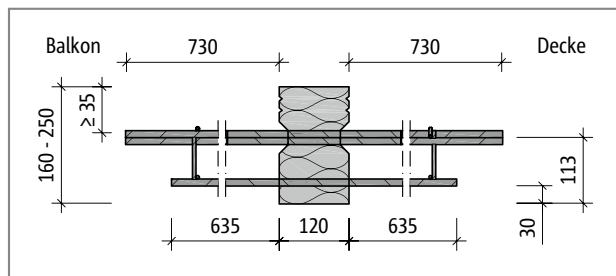
Produktbeschreibung | Brandschutzausführung



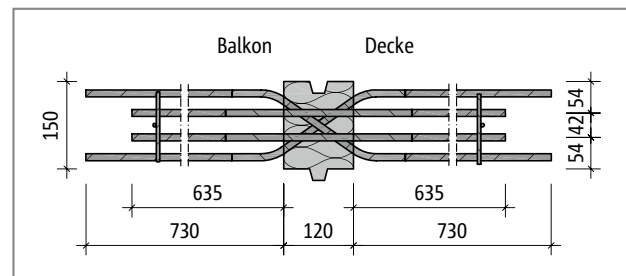
Schöck Isokorb® Typ EQXT1: Produktschnitt



Schöck Isokorb® Typ EQXT1: Produktgrundriss



Schöck Isokorb® Typ EQXT2: Produktschnitt

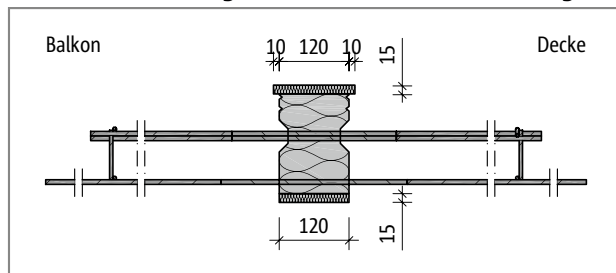


Schöck Isokorb® Typ EQXT2: Produktgrundriss

i Produktinformationen

- Download weiterer Grundrisse und Schnitte unter www.schoeck.de/de/download

Produktausführung bei Brandschutzanforderung



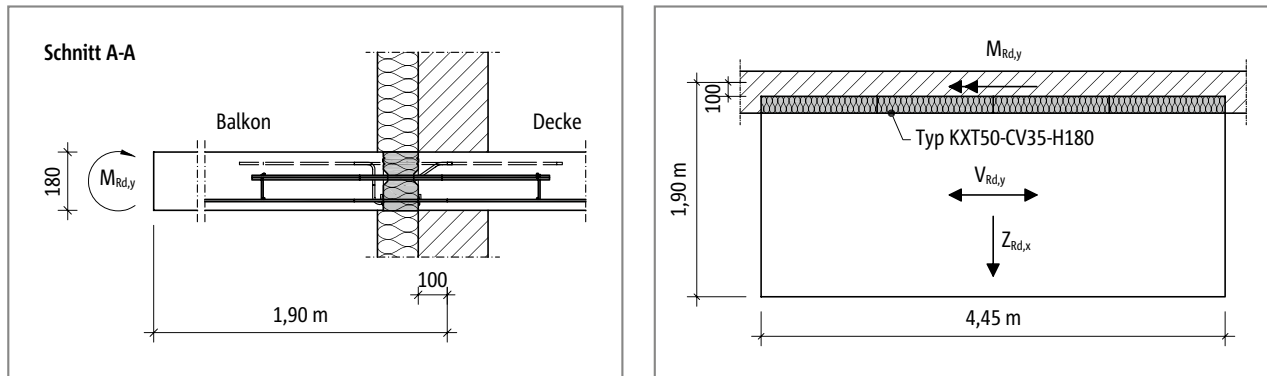
Schöck Isokorb® Typ EQXT1 Produktschnitt bei F90: Brandschutzplatten oben und unten

EQXT

Stahlbeton/Stahlbeton

Bemessungsbeispiel

Schöck Isokorb® Typ KXT und Typ EQXT-Modul bei planmäßiger positiver Momenteneinwirkung



gegeben: Kragplattenanschluss mit Schöck Isokorb® Typ KXT50-CV35-H180, Betonfestigkeitsklasse C25/30
Bemessung des Anschlusses und Auswahl der entsprechenden Schöck Isokorb® Typ KXT Tragstufe
siehe S.TL

Planmäßiges positives Moment und positive Normalkraft: (aus Vorberechnung)

$$V_{Ed,y} = 21,0 \text{ kN/Platte}$$

$$N_{Ed,x} = 43,0 \text{ kN/Platte}$$

$$M_{Ed,y} = 7,2 \text{ kNm/Platte}$$

gewählt:

3 Schöck Isokorb® Ergänzungstyp EQXT1

$$V_{Rd,y} = 3 \cdot 12,5 \text{ kN} = 37,5 \text{ kN/Platte} \geq V_{Ed,y} = 21,0 \text{ kN/Platte}$$

$$N_{Rd,x} = 1 \cdot 43,7 \text{ kN} = 43,7 \text{ kN/Platte} \geq Z_{Ed,x} = 43,0 \text{ kN/Platte}$$

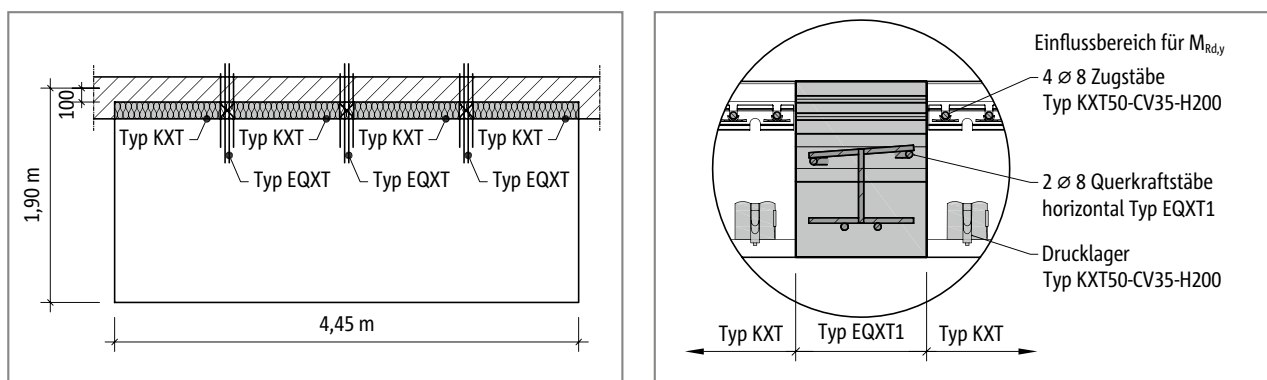
(1 Schöck Isokorb® Ergänzungstyp EQXT1 für die Aufnahme der Zugkraft)

$$M_{Rd,y} = 2 \cdot 4,7 \text{ kNm} = 9,4 \text{ kNm/Platte} \geq M_{Ed,y} = 7,2 \text{ kNm/Platte}$$

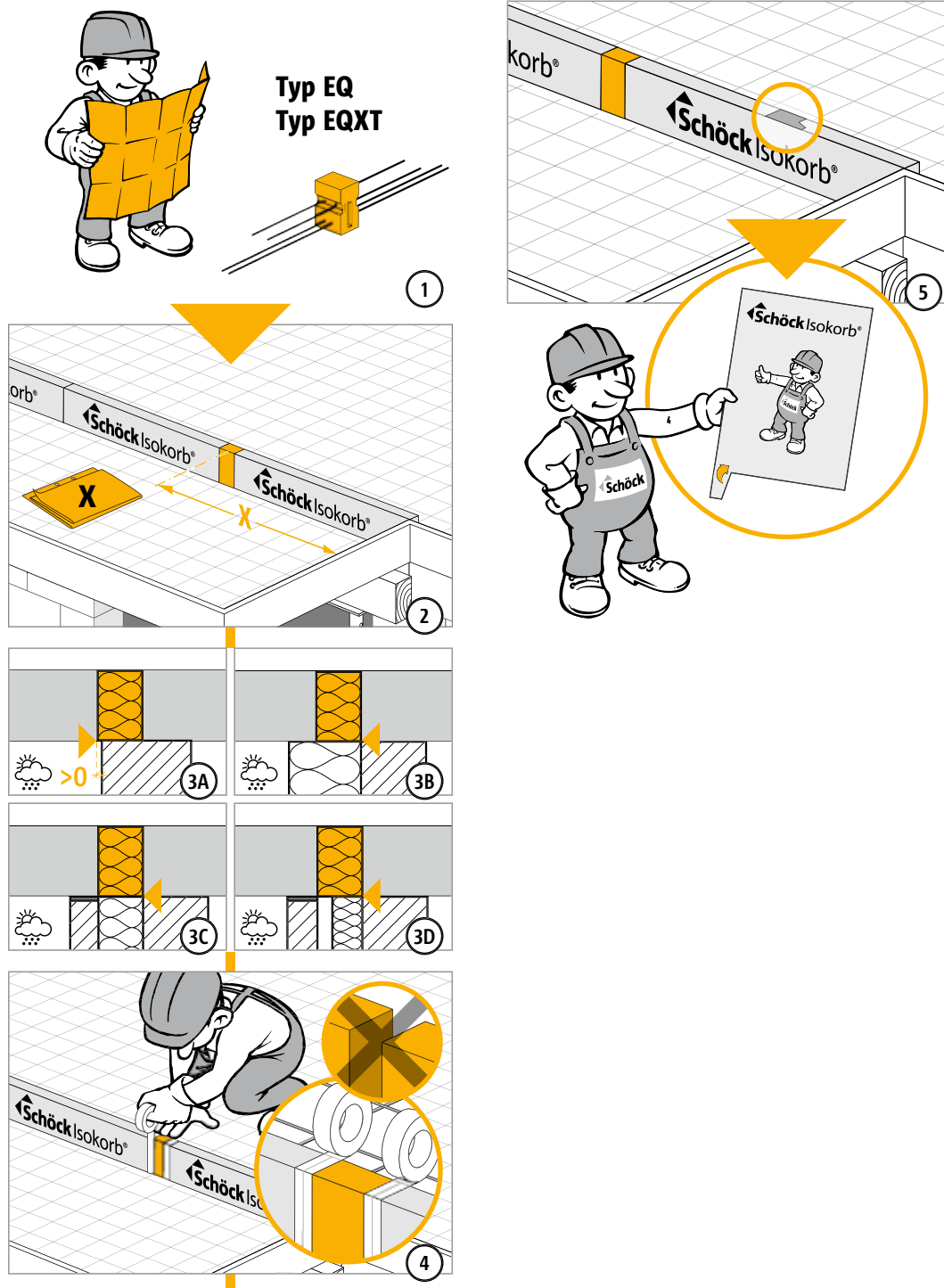
(2 Schöck Isokorb® Ergänzungstyp EQXT1 für die Aufnahme des Moments)

i Bemessungsbeispiel

- ▶ Zur Aktivierung von $M_{Rd,y}$ sind direkt an den Typ EQXT angrenzende Schöck Isokorb® Typ KXT erforderlich.
- ▶ Anordnung des Schöck Isokorb® Typ EQXT gemäß Seite 180 und der Checkliste.



Einbauanleitung



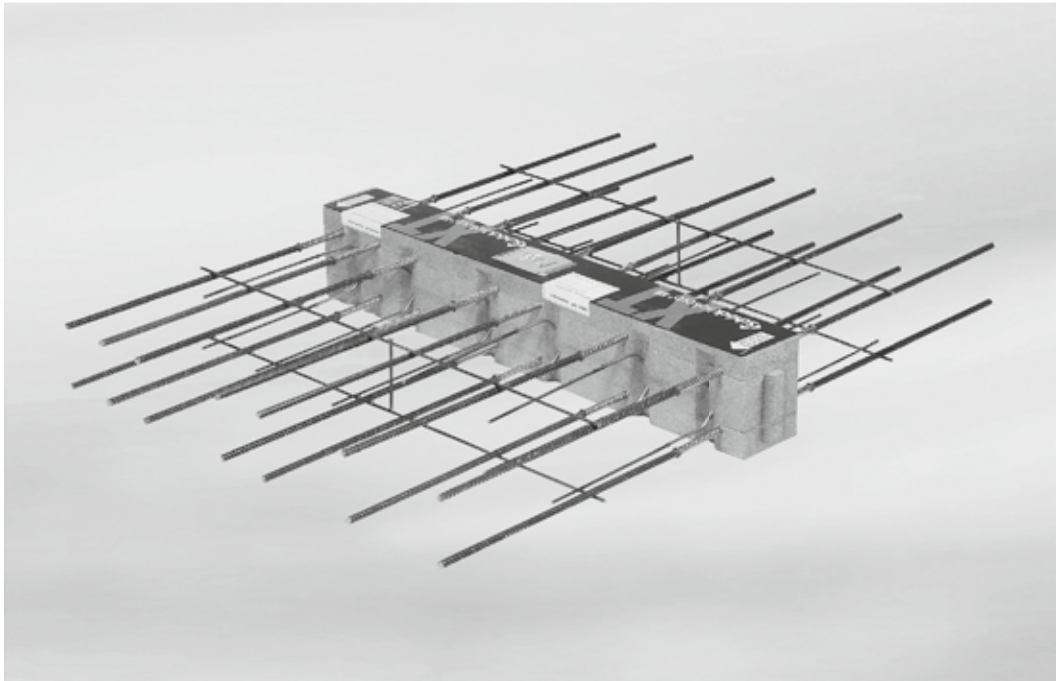
EQXT

Stahlbeton/Stahlbeton

✓ **Checkliste**

- Sind die Einwirkungen am Schöck Isokorb®-Anschluss auf Bemessungsniveau ermittelt?
- Ist bei einem Linienanschluss in Kombination mit Schöck Isokorb® der Länge 1 m die Verminderung der Bemessungswerte des Linienanschlusses berücksichtigt?
- Ist bei der Wahl der Bemessungstabelle die Betondeckung und die maßgebliche Betonfestigkeitsklasse berücksichtigt?
- Sind die maximal zulässigen Dehnfugenabstände berücksichtigt?
- Ist bei einem Anschluss an eine Decke mit Höhenversatz oder an eine Wand die erforderliche Bauteilgeometrie vorhanden? Ist eine Sonderkonstruktion erforderlich?
- Sind die Anforderungen hinsichtlich Brandschutz geklärt und ist der entsprechende Zusatz in der Isokorb®-Typenbezeichnung und in den Ausführungsplänen eingetragen?

Schöck Isokorb® Typ DXT



Schöck Isokorb® Typ DXT

Schöck Isokorb® Typ DXT

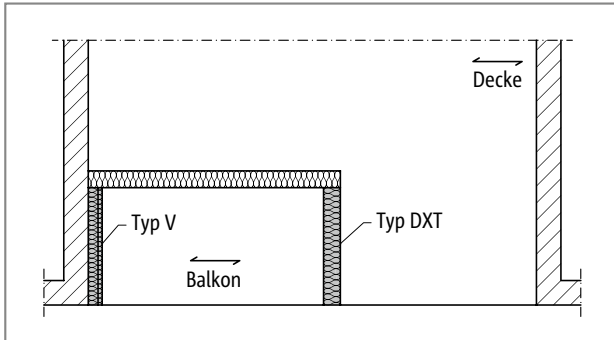
Für durchlaufende Decken geeignet. Er überträgt negative Momente und positive Querkräfte beim auskragenden Balkon oder positive Feldmomente kombiniert mit Querkräften.

DXT

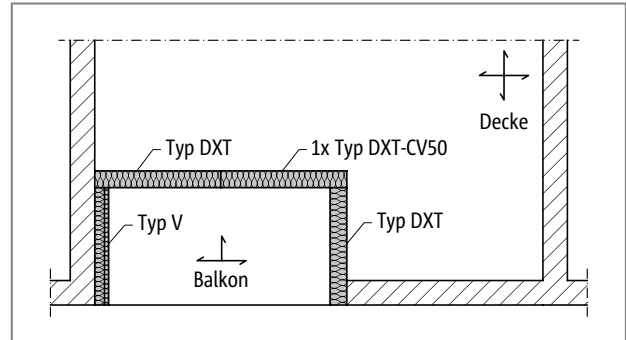
Stahlbeton/Stahlbeton

Elementanordnungen | Einbauschnitte

DXT

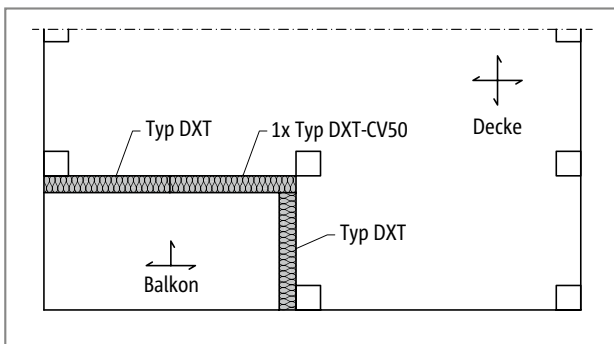


Schöck Isokorb® Typ DXT und Typ V: Decke einachsig gespannt

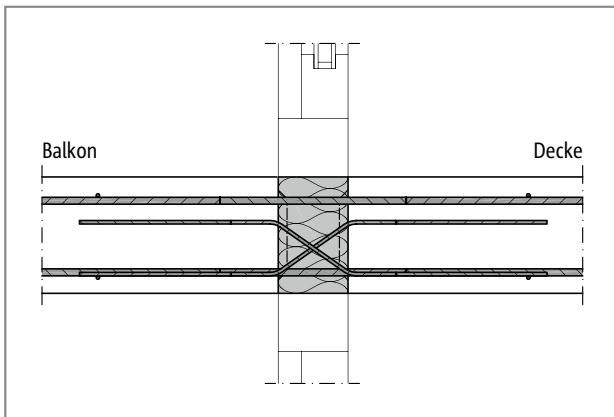


Schöck Isokorb® Typ DXT und Typ V: Decke kreuzweise gespannt, Einspannung Schöck Isokorb® ist jedoch nur einachsig vorhanden

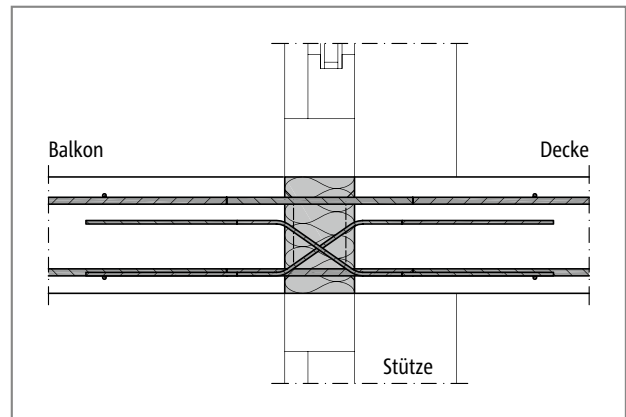
Stahlbeton/Stahlbeton



Schöck Isokorb® Typ DXT: Einsatz in Flachdecken



Schöck Isokorb® Typ DXT: Einbauschnitt, einachsig gespannte Decke



Schöck Isokorb® Typ DXT: Einbauschnitt, Flachdecke

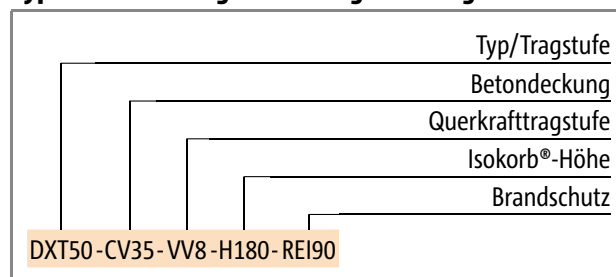
Produktvarianten | Typenbezeichnung | Sonderkonstruktionen

Varianten Schöck Isokorb® Typ DXT

Die Ausführung des Schöck Isokorb® Typ DXT kann wie folgt variiert werden:

- ▶ Tragstufe:
DXT30, DXT50, DXT70, DXT90
DXT20 ist auf Anfrage erhältlich
- ▶ Betondeckung der Zugstäbe:
CV35: oben CV = 35 mm, unten CV = 30 mm (z.B: DXT50-CV35-VV6-H200)
CV50: oben CV = 50 mm, unten CV = 50 mm
- ▶ Querkrafttragstufe:
Durchmesser der Querkraftstäbe VV6, VV8, VV10, (z.B: DXT50-CV35-VV8-H200)
- ▶ Höhe:
H = 160 bis 250 mm für Schöck Isokorb® Typ DXT mit Betondeckung CV35
H = 200 bis 250 mm für Schöck Isokorb® Typ DXT mit Betondeckung CV50
- ▶ Feuerwiderstandsklasse:
R0: Standard
REI90: Die obere und die untere Brandschutzplatte des Schöck Isokorb® Typ DXT steht auf beiden Seiten 10 mm über

Typenbezeichnung in Planungsunterlagen



i Sonderkonstruktionen

Anschlussituationen, die mit den in dieser Information dargestellten Standard-Produktvarianten nicht realisierbar sind, können bei der Anwendungstechnik (Kontakt siehe Seite 3) angefragt werden.

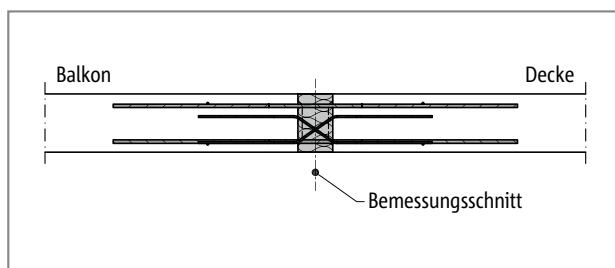
DXT

Stahlbeton/Stahlbeton

Bemessung C20/25

Schöck Isokorb® Typ		DXT30-...-VV6	DXT30-...-VV8	DXT30-...-VV10	DXT50-...-VV6	DXT50-...-VV8	DXT50-...-VV10	
Bemessungswerte bei	Betondeckung CV [mm]		Betonfestigkeit ≥ C20/25					
	CV35	CV50	$m_{rd,y}$ [kNm/m]					
Isokorb®-Höhe H [mm]	160		±16,0	-	-	±23,3	-	-
		200	±17,0	-	-	±24,7	-	-
	170		±18,0	±16,1	-	±26,1	±24,3	-
		210	±18,9	±17,0	-	±27,5	±25,6	-
	180		±19,9	±17,8	±15,2	±28,9	±26,9	±24,2
		220	±20,9	±18,7	±15,9	±30,3	±28,2	±25,4
	190		±21,8	±19,6	±16,7	±31,7	±29,5	±26,6
		230	±22,8	±20,4	±17,4	±33,1	±30,8	±27,7
	200		±23,8	±21,3	±18,1	±34,6	±32,1	±28,9
		240	±24,7	±22,2	±18,9	±36,0	±33,4	±30,1
	210		±25,7	±23,0	±19,6	±37,4	±34,7	±31,3
		250	±26,7	±23,9	±17,0	±38,8	±36,0	±32,5
	220		±27,6	±24,8	±21,1	±40,2	±37,3	±33,6
	230		±29,6	±26,5	±22,6	±43,0	±39,9	±36,0
240		±31,5	±28,2	±24,1	±45,8	±42,5	±38,3	
250		±33,4	±30,0	±25,5	±48,6	±45,1	±40,7	
Querkrafttragstufe			$v_{rd,z}$ [kN/m]					
	VV6/VV8/VV10		±36,0	±64,1	±100,1	±36,0	±64,1	±100,1

Schöck Isokorb® Typ	DXT30-...-VV6	DXT30-...-VV8	DXT30-...-VV10	DXT50-...-VV6	DXT50-...-VV8	DXT50-...-VV10
Isokorb®-Länge [mm]	1000			1000		
Zugstäbe/Druckstäbe	2 x 5 Ø 12			2 x 7 Ø 12		
Querkraftstäbe	2 x 6 Ø 6	2 x 6 Ø 8	2 x 6 Ø 10	2 x 6 Ø 6	2 x 6 Ø 8	2 x 6 Ø 10



Schöck Isokorb® Typ DXT: statisches System

Bemessung C20/25

Schöck Isokorb® Typ		DXT70-...-VV6	DXT70-...-VV8	DXT70-...-VV10	DXT90-...-VV6	DXT90-...-VV8	DXT90-...-VV10	
Bemessungswerte bei	Betondeckung CV [mm]		Betonfestigkeit \geq C20/25					
	CV35	CV50	$m_{Rd,y}$ [kNm/m]					
Isokorb®-Höhe H [mm]	160		±33,1	-	-	±39,3	-	-
		200	±35,1	-	-	±41,6	-	-
	170		±37,1	±36,5	-	±44,0	±44,6	-
		210	±39,1	±38,4	-	±46,4	±47,0	-
	180		±41,1	±40,4	±37,8	±48,7	±49,4	±46,8
		220	±43,1	±42,4	±39,6	±51,1	±51,8	±49,0
	190		±45,0	±44,3	±41,4	±53,5	±54,2	±51,3
		230	±47,0	±46,3	±43,3	±55,8	±56,6	±53,6
	200		±49,0	±48,3	±45,1	±58,2	±59,0	±55,9
		240	±51,0	±50,2	±46,9	±60,6	±61,4	±58,1
	210		±53,0	±52,2	±48,8	±62,9	±63,8	±60,4
		250	±55,0	±54,1	±50,6	±65,3	±66,2	±62,7
	220		±57,0	±56,1	±52,4	±67,7	±68,6	±64,9
	230		±61,0	±60,0	±56,1	±72,4	±73,4	±69,5
240		±65,0	±63,9	±59,7	±77,1	±78,2	±74,0	
250		±69,0	±67,9	±63,4	±81,9	±83,0	±78,6	
Querkrafttragstufe			$v_{Rd,z}$ [kN/m]					
	VV6/VV8/VV10		±36,0	±64,1	±100,1	±36,0	±64,1	±100,1

DXT

Stahlbeton/Stahlbeton

Schöck Isokorb® Typ	DXT70-...-VV6	DXT70-...-VV8	DXT70-...-VV10	DXT90-...-VV6	DXT90-...-VV8	DXT90-...-VV10
Isokorb®-Länge [mm]	1000			1000		
Zugstäbe/Druckstäbe	2 x 10 \varnothing 12			2 x 12 \varnothing 12		
Querkraftstäbe	2 x 6 \varnothing 6	2 x 6 \varnothing 8	2 x 6 \varnothing 10	2 x 6 \varnothing 6	2 x 6 \varnothing 8	2 x 6 \varnothing 10

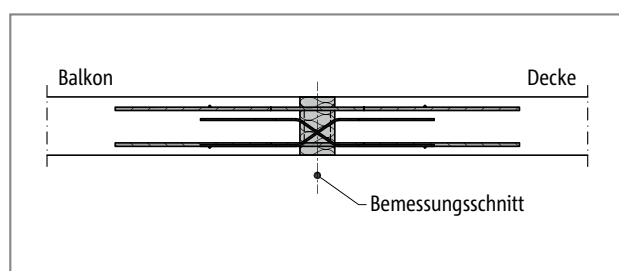
i Hinweise zur Bemessung

- ▶ Bei unterschiedlichen Betongütern (z.B. Balkon C25/30, Decke C20/25) ist für die Bemessung des Schöck Isokorb® grundsätzlich der schwächere Beton maßgebend.
- ▶ Für die beiderseits des Schöck Isokorb® anschließenden Stahlbetonbauteile ist ein statischer Nachweis vorzulegen.
- ▶ Die Querkraftbeanspruchung der Platten im Bereich der Dämmfuge ist auf $0,3 \cdot V_{Rd,max}$ zu begrenzen, wobei $V_{Rd,max}$ nach DIN EN 1992-1-1 (EC2), Gl. (6.9) für $\theta = 45^\circ$ und $\alpha = 90^\circ$ zu bestimmen ist. (Plattentragfähigkeit)

Bemessung C25/30

Schöck Isokorb® Typ		DXT30-...-VV6	DXT30-...-VV8	DXT30-...-VV10	DXT50-...-VV6	DXT50-...-VV8	DXT50-...-VV10	
Bemessungswerte bei	Betondeckung CV [mm]		Betonfestigkeit \geq C25/30					
	CV35	CV50	$m_{rd,y}$ [kNm/m]					
Isokorb®-Höhe H [mm]	160		$\pm 15,7$	-	-	$\pm 22,9$	-	-
		200	$\pm 16,6$	-	-	$\pm 24,3$	-	-
	170		$\pm 17,6$	$\pm 15,4$	-	$\pm 25,7$	$\pm 23,5$	-
		210	$\pm 18,5$	$\pm 16,2$	-	$\pm 27,1$	$\pm 24,8$	-
	180		$\pm 19,5$	$\pm 17,0$	$\pm 13,9$	$\pm 28,5$	$\pm 26,1$	$\pm 22,9$
		220	$\pm 20,4$	$\pm 17,9$	$\pm 14,6$	$\pm 29,9$	$\pm 27,3$	$\pm 24,1$
	190		$\pm 21,3$	$\pm 18,7$	$\pm 15,3$	$\pm 31,2$	$\pm 28,6$	$\pm 25,2$
		230	$\pm 22,3$	$\pm 19,5$	$\pm 15,9$	$\pm 32,6$	$\pm 29,8$	$\pm 26,3$
	200		$\pm 23,2$	$\pm 20,3$	$\pm 16,6$	$\pm 34,0$	$\pm 31,1$	$\pm 27,4$
		240	$\pm 24,2$	$\pm 21,2$	$\pm 17,3$	$\pm 35,4$	$\pm 32,4$	$\pm 28,5$
	210		$\pm 25,1$	$\pm 22,0$	$\pm 18,0$	$\pm 36,8$	$\pm 33,6$	$\pm 29,6$
		250	$\pm 26,1$	$\pm 22,8$	$\pm 18,6$	$\pm 38,1$	$\pm 34,9$	$\pm 30,7$
	220		$\pm 27,0$	$\pm 23,6$	$\pm 19,3$	$\pm 39,5$	$\pm 36,2$	$\pm 31,8$
	230		$\pm 28,9$	$\pm 25,3$	$\pm 20,7$	$\pm 42,3$	$\pm 38,7$	$\pm 34,1$
240		$\pm 30,8$	$\pm 26,9$	$\pm 22,0$	$\pm 45,1$	$\pm 41,2$	$\pm 36,3$	
250		$\pm 32,7$	$\pm 28,6$	$\pm 23,4$	$\pm 47,8$	$\pm 43,8$	$\pm 38,5$	
Querkrafttragstufe			$v_{rd,z}$ [kN/m]					
	VV6/VV8/VV10		$\pm 42,3$	$\pm 75,2$	$\pm 117,5$	$\pm 42,3$	$\pm 75,2$	$\pm 117,5$

Schöck Isokorb® Typ	DXT30-...-VV6	DXT30-...-VV8	DXT30-...-VV10	DXT50-...-VV6	DXT50-...-VV8	DXT50-...-VV10
Isokorb®-Länge [mm]	1000			1000		
Zugstäbe/Druckstäbe	2 x 5 \varnothing 12			2 x 7 \varnothing 12		
Querkraftstäbe	2 x 6 \varnothing 6	2 x 6 \varnothing 8	2 x 6 \varnothing 10	2 x 6 \varnothing 6	2 x 6 \varnothing 8	2 x 6 \varnothing 10



Schöck Isokorb® Typ DXT: statisches System

Bemessung C25/30

Schöck Isokorb® Typ			DXT70-...-VV6	DXT70-...-VV8	DXT70-...-VV10	DXT90-...-VV6	DXT90-...-VV8	DXT90-...-VV10
Bemessungswerte bei	Betondeckung CV [mm]		Betonfestigkeit \geq C25/30					
	CV35	CV50	$m_{Rd,y}$ [kNm/m]					
Isokorb®-Höhe H [mm]	160		±33,9	-	-	±41,1	-	-
		200	±35,9	-	-	±43,6	-	-
	170		±37,9	±35,7	-	±46,1	±43,9	-
		210	±40,0	±37,7	-	±48,6	±46,3	-
	180		±42,0	±39,6	±36,5	±51,0	±48,6	±45,5
		220	±44,0	±41,5	±38,2	±53,5	±51,0	±47,7
	190		±46,1	±43,4	±40,0	±56,0	±53,3	±49,9
		230	±48,1	±45,4	±41,8	±58,5	±55,7	±52,1
	200		±50,2	±47,3	±43,6	±60,9	±58,0	±54,3
		240	±52,2	±49,2	±45,3	±63,4	±60,4	±56,5
	210		±54,2	±51,1	±47,1	±65,9	±62,8	±58,7
		250	±56,3	±53,0	±48,9	±68,4	±65,1	±61,0
	220		±58,3	±55,0	±50,6	±70,8	±67,5	±63,2
	230		±62,4	±58,8	±54,2	±75,8	±72,2	±67,6
240		±66,5	±62,6	±57,7	±80,8	±76,9	±72,0	
250		±70,6	±66,5	±61,3	±85,7	±81,6	±76,4	
Querkrafttragstufe			$v_{Rd,z}$ [kN/m]					
	VV6/VV8/VV10		±42,3	±75,2	±117,5	±42,3	±75,2	±117,5

DXT

Stahlbeton/Stahlbeton

Schöck Isokorb® Typ	DXT70-...-VV6	DXT70-...-VV8	DXT70-...-VV10	DXT90-...-VV6	DXT90-...-VV8	DXT90-...-VV10
Isokorb®-Länge [mm]	1000			1000		
Zugstäbe/Druckstäbe	2 x 10 \varnothing 12			2 x 12 \varnothing 12		
Querkraftstäbe	2 x 6 \varnothing 6	2 x 6 \varnothing 8	2 x 6 \varnothing 10	2 x 6 \varnothing 6	2 x 6 \varnothing 8	2 x 6 \varnothing 10

i Hinweise zur Bemessung

- ▶ Bei unterschiedlichen Betongütern (z.B. Balkon C25/30, Decke C20/25) ist für die Bemessung des Schöck Isokorb® grundsätzlich der schwächere Beton maßgebend.
- ▶ Für die beiderseits des Schöck Isokorb® anschließenden Stahlbetonbauteile ist ein statischer Nachweis vorzulegen.
- ▶ Die Querkraftbeanspruchung der Platten im Bereich der Dämmfuge ist auf $0,3 \cdot V_{Rd,max}$ zu begrenzen, wobei $V_{Rd,max}$ nach DIN EN 1992-1-1 (EC2), Gl. (6.9) für $\theta = 45^\circ$ und $\alpha = 90^\circ$ zu bestimmen ist. (Plattentragfähigkeit)

Dehnfugenabstand

Maximaler Dehnfugenabstand

Wenn die Bauteillänge den maximalen Dehnfugenabstand e übersteigt, müssen in die außenliegenden Betonbauteile rechtwinklig zur Dämmebene Dehnfugen eingebaut werden, um die Einwirkung infolge von Temperaturänderungen zu begrenzen. Bei Fixpunkten wie z.B. Ecken von Balkonen, Attiken und Brüstungen oder beim Einsatz der Ergänzungstypen HPXT, oder EQXT gilt der halbe maximale Dehnfugenabstand $e/2$ vom Fixpunkt aus.

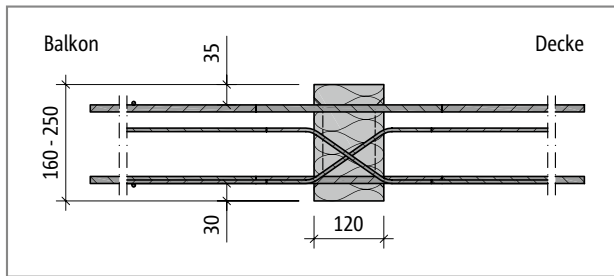
Schöck Isokorb® Typ		DXT30	DXT50	DXT70	DXT90
maximaler Dehnfugenabstand bei		e [m]			
Dämmkörperdicke [mm]	120	11,3			

i Randabstände

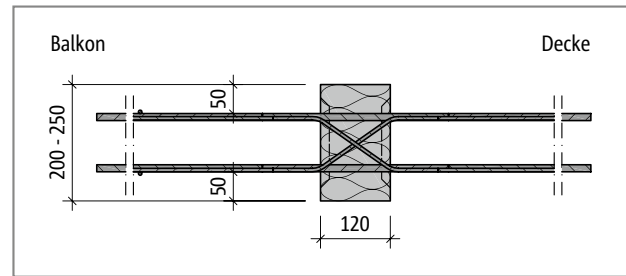
Der Schöck Isokorb® muss an der Dehnfuge so angeordnet werden, dass folgende Bedingungen eingehalten werden:

- ▶ Für den Achsabstand der Zugstäbe vom freien Rand bzw. von der Dehnfuge gilt: $e_R \geq 50$ mm und $e_R \leq 150$ mm.
- ▶ Für den Achsabstand der Druckstäbe vom freien Rand bzw. von der Dehnfuge gilt: $e_R \geq 50$ mm.
- ▶ Für den Achsabstand der Querkraftstäbe vom freien Rand bzw. von der Dehnfuge gilt: $e_R \geq 100$ mm und $e_R \leq 150$ mm.

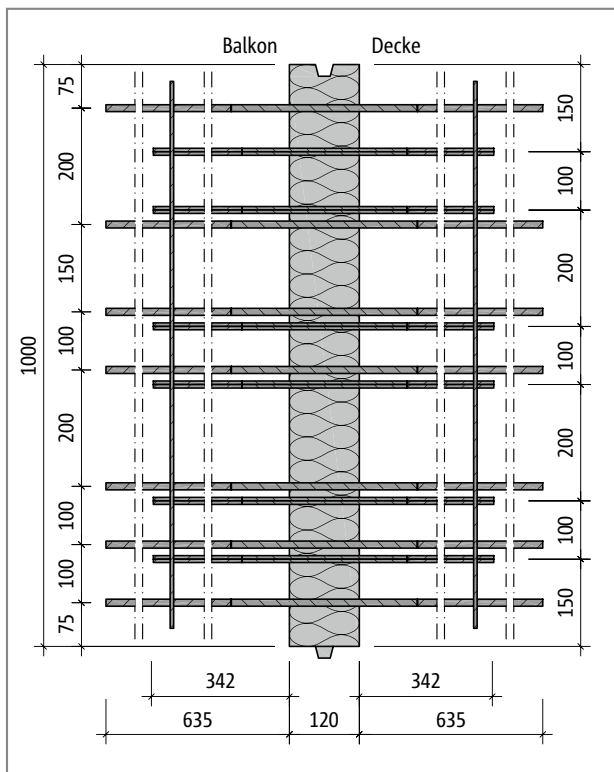
Produktbeschreibung | Brandschutzausführung



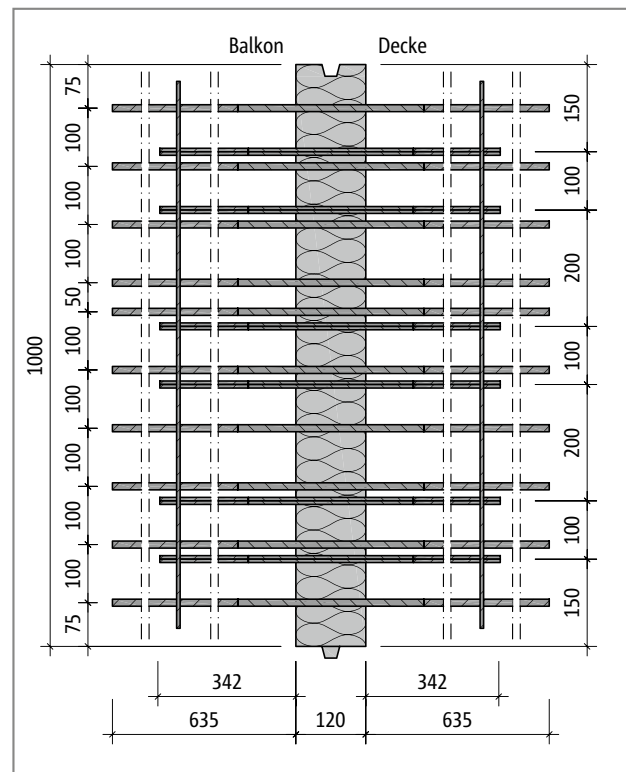
Schöck Isokorb® Typ DXT bei CV35: Produktschnitt



Schöck Isokorb® Typ DXT bei CV50: Produktschnitt



Schöck Isokorb® Typ DXT50: Grundriss

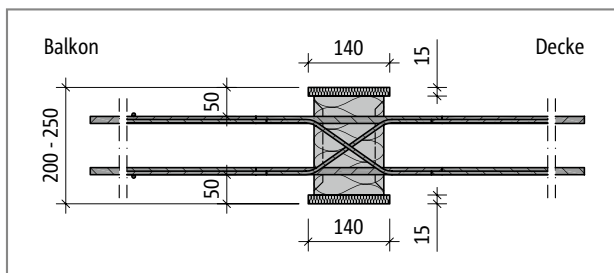


Schöck Isokorb® Typ DXT70: Grundriss

i Produktinformationen

- Download weiterer Grundrisse und Schnitte unter www.schoeck.de/de/download

Produktausführung bei Brandschutzanforderung

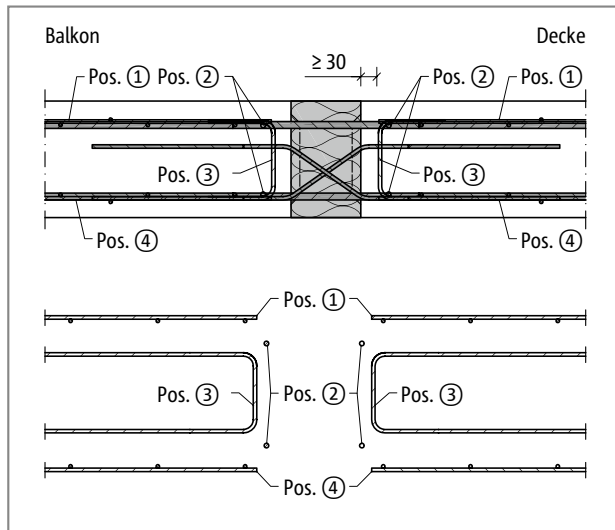


Schöck Isokorb® Typ D bei RE190: Produktschnitt

DXT

Stahlbeton/Stahlbeton

Bauseitige Bewehrung



Schöck Isokorb® Typ DXT: Bauseitige Bewehrung

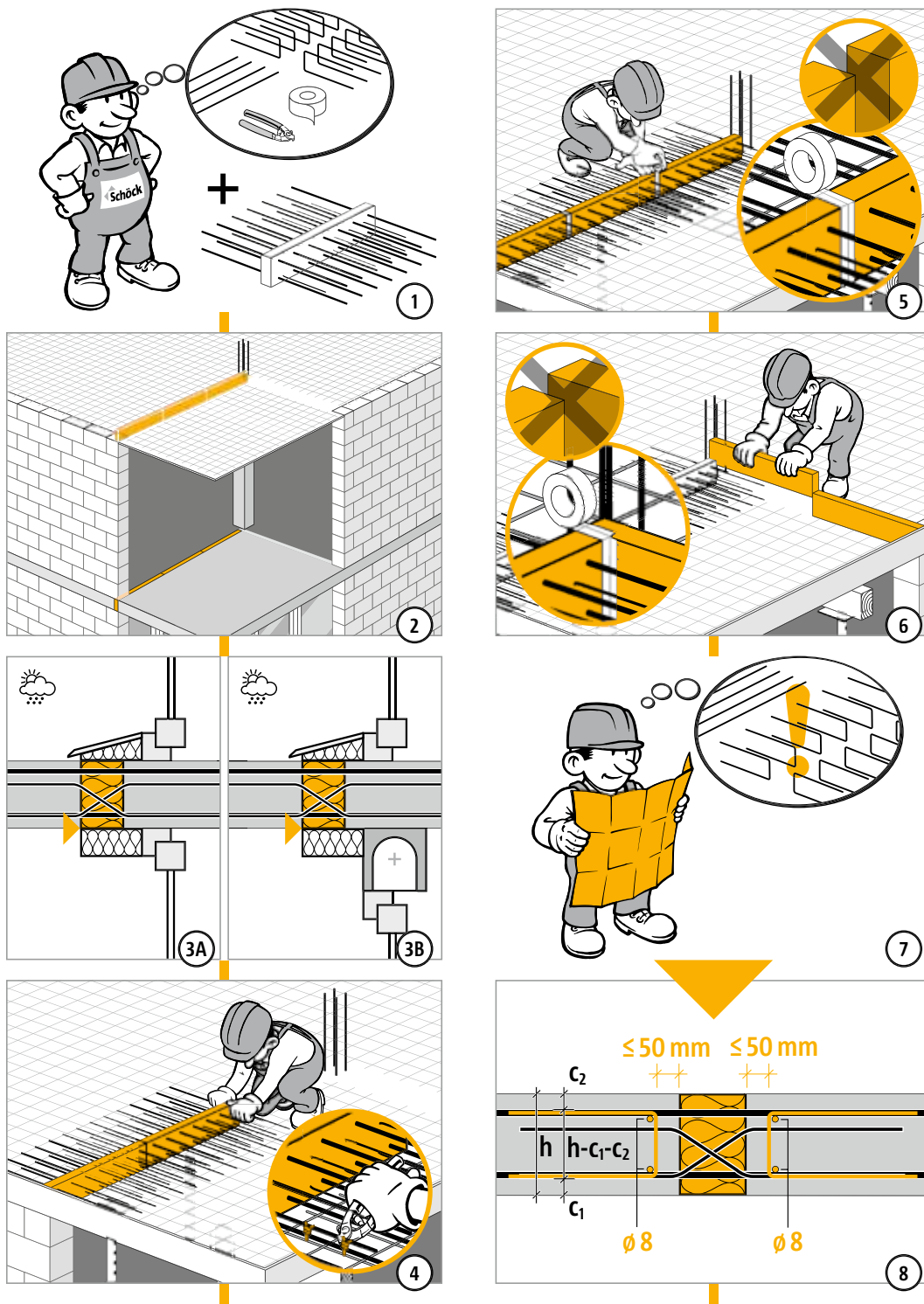
Schöck Isokorb® Typ	DXT30-...-VV6	DXT30-...-VV8	DXT30-...-VV10	DXT50-...-VV6	DXT50-...-VV8	DXT50-...-VV10
Bauseitige Bewehrung	Decke (XC1) Betonfestigkeitsklasse \geq C20/25 Balkon (XC4) Betonfestigkeitsklasse \geq C25/30					
Pos. 1 Übergreifungsbewehrung (erforderlich bei negativem Moment)						
Pos. 1 [cm ² /m]	5,65	5,65	5,65	7,91	7,91	7,91
Pos. 2 Stabstahl längs der Dämmfuge						
Pos. 2	2 x 2 \varnothing 8	2 x 2 \varnothing 8	2 x 2 \varnothing 8	2 x 2 \varnothing 8	2 x 2 \varnothing 8	2 x 2 \varnothing 8
Pos. 3 Rand- und Aufhängebewehrung						
Pos. 3	\varnothing 6/150	\varnothing 6/150	\varnothing 6/100	\varnothing 6/150	\varnothing 6/150	\varnothing 6/100
Pos. 4 Übergreifungsbewehrung (erforderlich bei positivem Moment)						
Pos. 4 [cm ² /m]	5,65	5,65	5,65	7,91	7,91	7,91

Schöck Isokorb® Typ	DXT70-...-VV6	DXT70-...-VV8	DXT70-...-VV10	DXT90-...-VV6	DXT90-...-VV8	DXT90-...-VV10
Bauseitige Bewehrung	Decke (XC1) Betonfestigkeitsklasse \geq C20/25 Balkon (XC4) Betonfestigkeitsklasse \geq C25/30					
Pos. 1 Übergreifungsbewehrung (erforderlich bei negativem Moment)						
Pos. 1 [cm ² /m]	11,3	11,3	11,3	13,57	13,57	13,57
Pos. 2 Stabstahl längs der Dämmfuge						
Pos. 2	2 x 2 \varnothing 8	2 x 2 \varnothing 8	2 x 2 \varnothing 8	2 x 2 \varnothing 8	2 x 2 \varnothing 8	2 x 2 \varnothing 8
Pos. 3 Rand- und Aufhängebewehrung						
Pos. 3	\varnothing 6/150	\varnothing 6/150	\varnothing 6/100	\varnothing 6/150	\varnothing 6/150	\varnothing 6/100
Pos. 4 Übergreifungsbewehrung (erforderlich bei positivem Moment)						
Pos. 4 [cm ² /m]	11,3	11,3	11,3	13,57	13,57	13,57

i Info bauseitige Bewehrung

- Für die Ermittlung der Übergreifungslänge gelten die Regeln nach DIN EN 1992-1-1 (EC2) und DIN EN 1992-1-1/NA. Eine Abminderung der erforderlichen Übergreifungslänge mit m_{Ed}/m_{Rd} ist zulässig. Zur Übergreifung (l) mit dem Schöck Isokorb® kann beim Typ DXT eine Länge der Zugstäbe von 605 mm in Rechnung gestellt werden.
- Zu beiden Seiten des Schöck Isokorb® Typ DXT ist eine Rand- und Aufhängebewehrung (Pos. 3) anzuordnen. Angaben in der Tabelle gelten für Schöck Isokorb® bei einer Beanspruchung von 100% der maximalen Bemessungsschnittgrößen bei C20/25 oder C25/30.

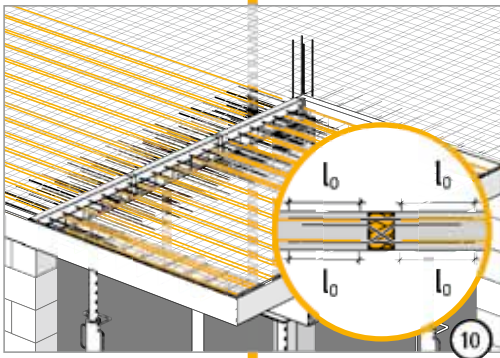
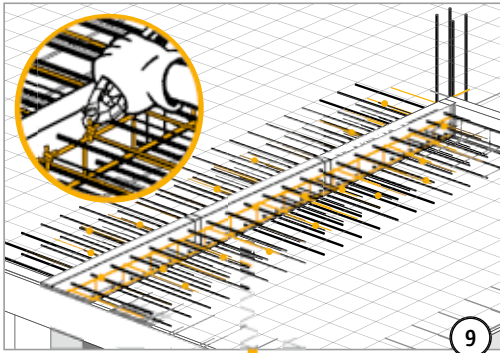
Einbauanleitung



DXT

Stahlbeton/Stahlbeton

Einbauanleitung



DXT

Stahlbeton/Stahlbeton

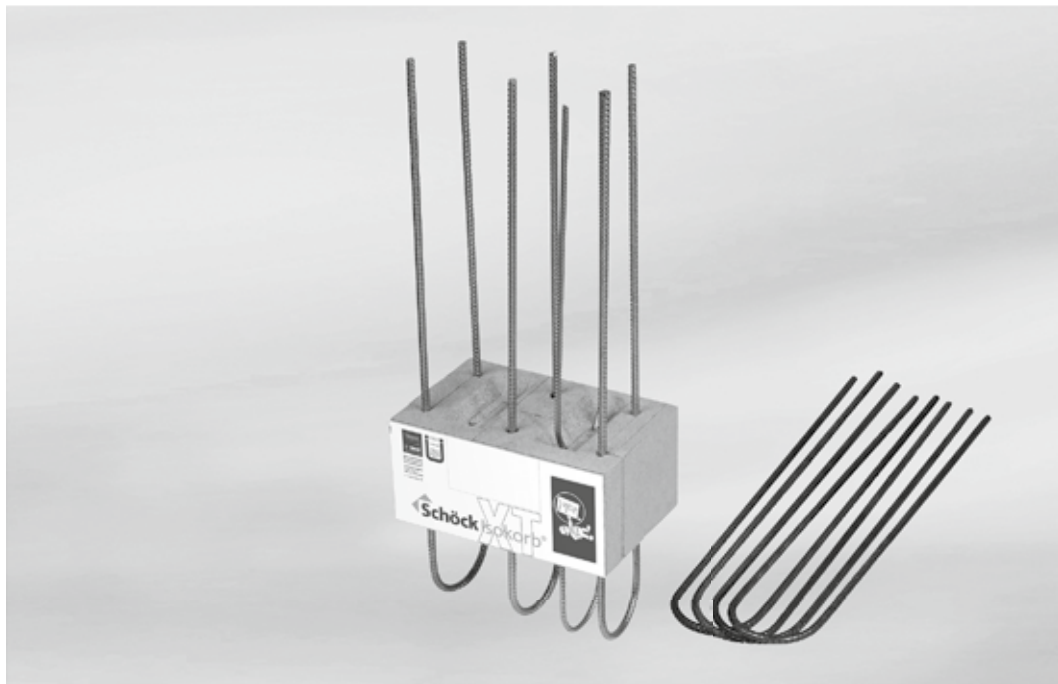
✓ Checkliste

- Sind die Einwirkungen am Schöck Isokorb®-Anschluss auf Bemessungsniveau ermittelt?
- Wurde bei V_{Rd} der jeweilige Grenzwert der Plattentragfähigkeit geprüft?
- Ist die Systemkraglänge, bzw. die Systemstützweite zugrunde gelegt?
- Sind die maximal zulässigen Dehnfugenabstände berücksichtigt?
- Ist bei der Wahl der Bemessungstabelle die Betondeckung und die maßgebliche Betonfestigkeitsklasse berücksichtigt?
- Sind die Anforderungen hinsichtlich Brandschutz geklärt und ist der entsprechende Zusatz in der Isokorb®-Typenbezeichnung in den Ausführungsplänen eingetragen?
- Ist bei einem Anschluss über Eck mit Schöck Isokorb® Typ DXT die Mindestplattendicke (≥ 200 mm) und die erforderliche 2. Lage (-CV50) berücksichtigt?
- Ist bei Typ DXT in Verbindung mit Elementdecken die erforderliche Aussparung (Breite ≥ 650 mm ab Dämmkörper) in die Ausführungspläne eingezeichnet und die bauseitige Bewehrung konstruktiv angepasst?
- Ist bei 2- oder 3-seitiger Lagerung ein Schöck Isokorb® für einen zwängungsfreien Anschluss gewählt (evtl. Typ QPZXT)?
- Ist die jeweils erforderliche bauseitige Anschlussbewehrung definiert?

DXT

Stahlbeton/Stahlbeton

Schöck Isokorb® Typ AXT



Schöck Isokorb® Typ AXT

Schöck Isokorb® Typ AXT

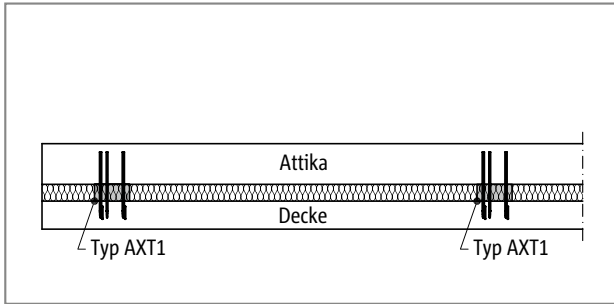
Für Attiken und Brüstungen geeignet. Er überträgt Momente und Querkräfte, die aus einer gleich gerichteten Einwirkung resultieren. Zusätzlich überträgt der Schöck Isokorb® Typ AXT Druckkräfte.

AXT

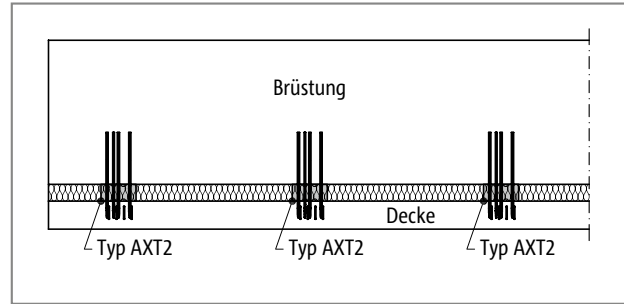
Stahlbeton/Stahlbeton

Elementanordnung | Einbauschnitte

AXT

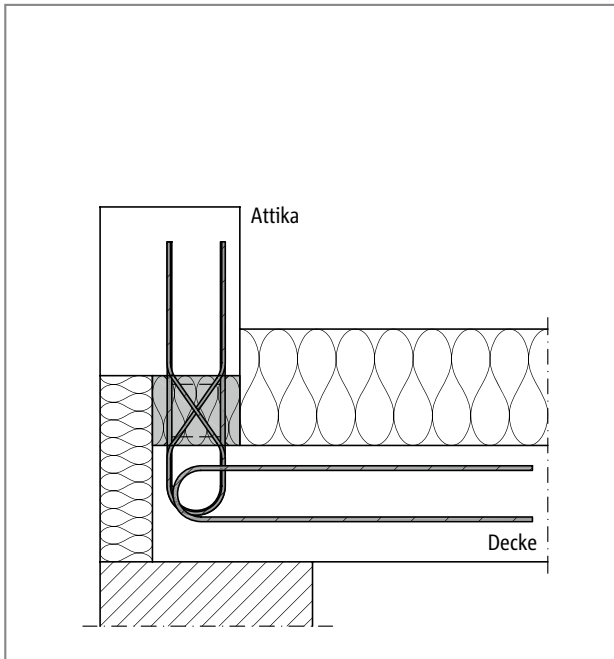


Schöck Isokorb® Typ AXT1: Attika

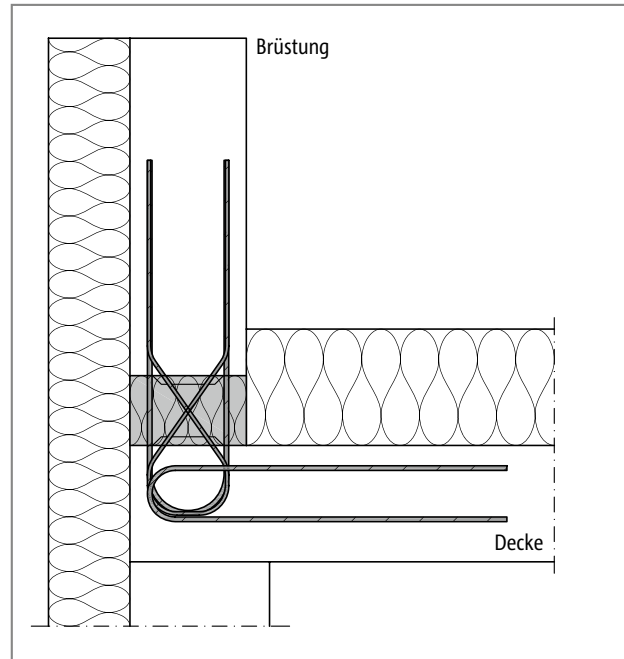


Schöck Isokorb® Typ AXT2: Brüstung

Stahlbeton/Stahlbeton



Schöck Isokorb® Typ AXT1: Anschluss einer Attika



Schöck Isokorb® Typ AXT2: Anschluss einer Brüstung

i Elementanordnung/Einbauschnitte

- Für die Dämmung zwischen den Schöck Isokorb® sind auf Anfrage reine Dämmkörper in Dicke 120 mm und der Länge 1000 mm mit oder ohne Brandschutzausführung erhältlich.

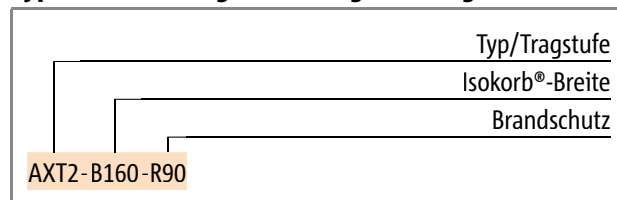
Produktvarianten | Typenbezeichnung | Sonderkonstruktionen | Vorzeichenregel

Varianten Schöck Isokorb® Typ AXT

Die Ausführung des Schöck Isokorb® Typ AXT kann wie folgt variiert werden:

- ▶ Tragstufe:
 - AXT1 für Attiken
 - AXT2 für Brüstungen
- ▶ Isokorb®-Breite:
 - B = 150 - 250 mm, R0
 - B = 160 - 250 mm, R90
- ▶ Deckenhöhe:
 - h = 160 - 250 mm
- ▶ Feuerwiderstandsklasse:
 - R0 (Standard), R90

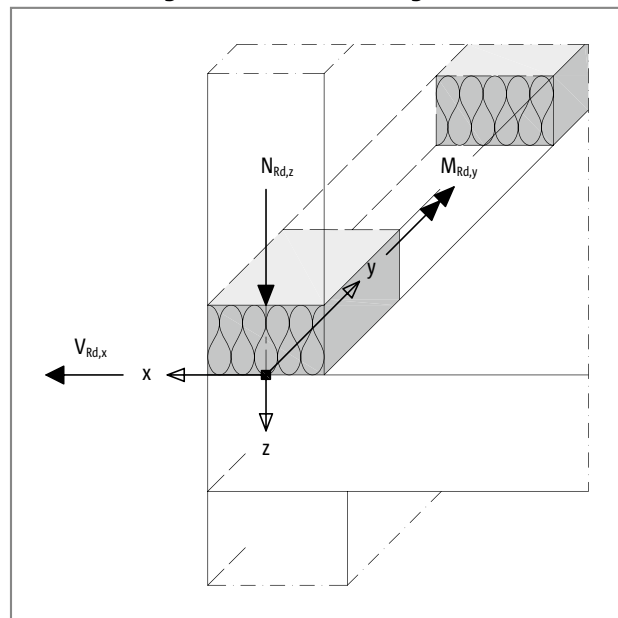
Typenbezeichnung in Planungsunterlagen



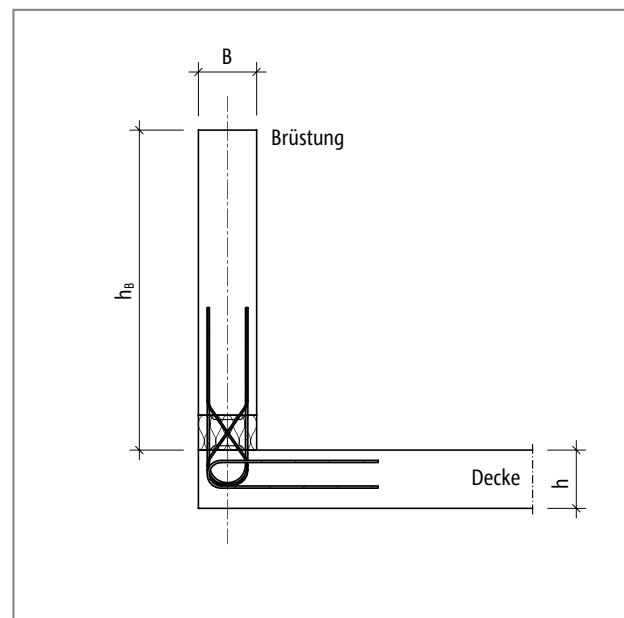
i Sonderkonstruktionen

Anschlussituationen, die mit den in dieser Information dargestellten Standard-Produktvarianten nicht realisierbar sind, können bei der Anwendungstechnik (Kontakt siehe Seite 3) angefragt werden.

Vorzeichenregel für die Bemessung



Schöck Isokorb® Typ AXT Vorzeichenregel für die Bemessung



Schöck Isokorb® Typ AXT: statisches System Brüstungshöhe h_B

Ermittlung Achsabstände

Ermittlung der maximalen Achsabstände

Der maximale Achsabstand a_{\max} mehrerer Schöck Isokorb® Typ AXT ist abhängig von den einwirkenden Momenten $m_{Ed,y}$, Normalkräften $n_{Ed,z}$ und Querkraften $v_{Ed,x}$. Er kann mit Hilfe der nachstehend beschriebenen Vorgehensweise ermittelt werden.

Der Nachweis ist erbracht wenn der gewählte Abstand $a_{\text{prov}} \leq a_{\max} = \min(a_{\max,1}; a_{\max,2})$ ist. Es ist dann kein weiterer Nachweis der Bemessungsschnittgrößen erforderlich.

Vorgehensweise:

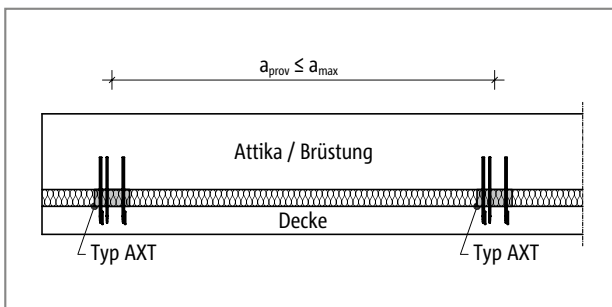
Ermittlung $a_{\max,1}$ (Diagramm)

Der maximale Achsabstand $a_{\max,1}$ mehrerer Schöck Isokorb® Typ AXT kann in Abhängigkeit von den einwirkenden Momenten $m_{Ed,y}$ und Normalkräften $n_{Ed,z}$ mit Hilfe des folgenden Diagrammes ermittelt werden.

- ▶ Ermittlung der einwirkenden Momente $m_{Ed,y}$ und Normalkräfte $n_{Ed,z}$
- ▶ Errechnen des Verhältnisses $n_{Ed,z}/m_{Ed,y}$
- ▶ Einstieg in das Diagramm über die rechte Achse $n_{Ed,z}/m_{Ed,y}$ mit dem errechneten Verhältnis ①
- ▶ Horizontale Linie ziehen bis zum Schnittpunkt mit dem Graphen (Schöck Isokorb® Typ und Breite beachten)
- ▶ Im Schnittpunkt vertikale Linie ziehen und $N_{Rd,z}$ ablesen (Schnittpunkt der vertikalen Linie mit $N_{Rd,z}$ -Achse) ②
- ▶ Ermittlung des maximalen Abstands: $a_{\max,1} = N_{Rd,z}/n_{Ed,z}$

Ermittlung $a_{\max,2}$

Der maximale Achsabstand $a_{\max,2}$ mehrerer Schöck Isokorb® Typ AXT in Abhängigkeit der einwirkenden Querkraft ermittelt sich durch das Verhältnis $a_{\max,2} = V_{Rd,x}/v_{Ed,x}$.



Schöck Isokorb® Typ AXT: Nachweis erfüllt, wenn gewählter Abstand $a_{\text{prov}} \leq a_{\max}$

Zahlenbeispiel Ermittlung Achsabstände

gegeben: AXT2 B = 190 mm

Schnittgrößen pro Meter Anschlußlänge

$$\begin{aligned} n_{Ed,z} &= 12,0 \text{ kN/m} \\ v_{Ed,x} &= 2,0 \text{ kN/m} \\ m_{Ed,y} &= 1,5 \text{ kNm/m} \end{aligned}$$

Ermittlung $a_{\max,1}$

Eingangswert ①

$$n_{Ed,z}/m_{Ed,y} = 12,0 \text{ [kN/m]} / 1,5 \text{ [kNm/m]} = 8,0 \text{ [1/m]}$$

Ablesen ②

$$N_{Rd,z} = 25,7 \text{ kN}$$

$$a_{\max,1} = 25,7 \text{ kN} / 12,0 \text{ [kN/m]} = 2,14 \text{ m}$$

Ermittlung $a_{\max,2}$

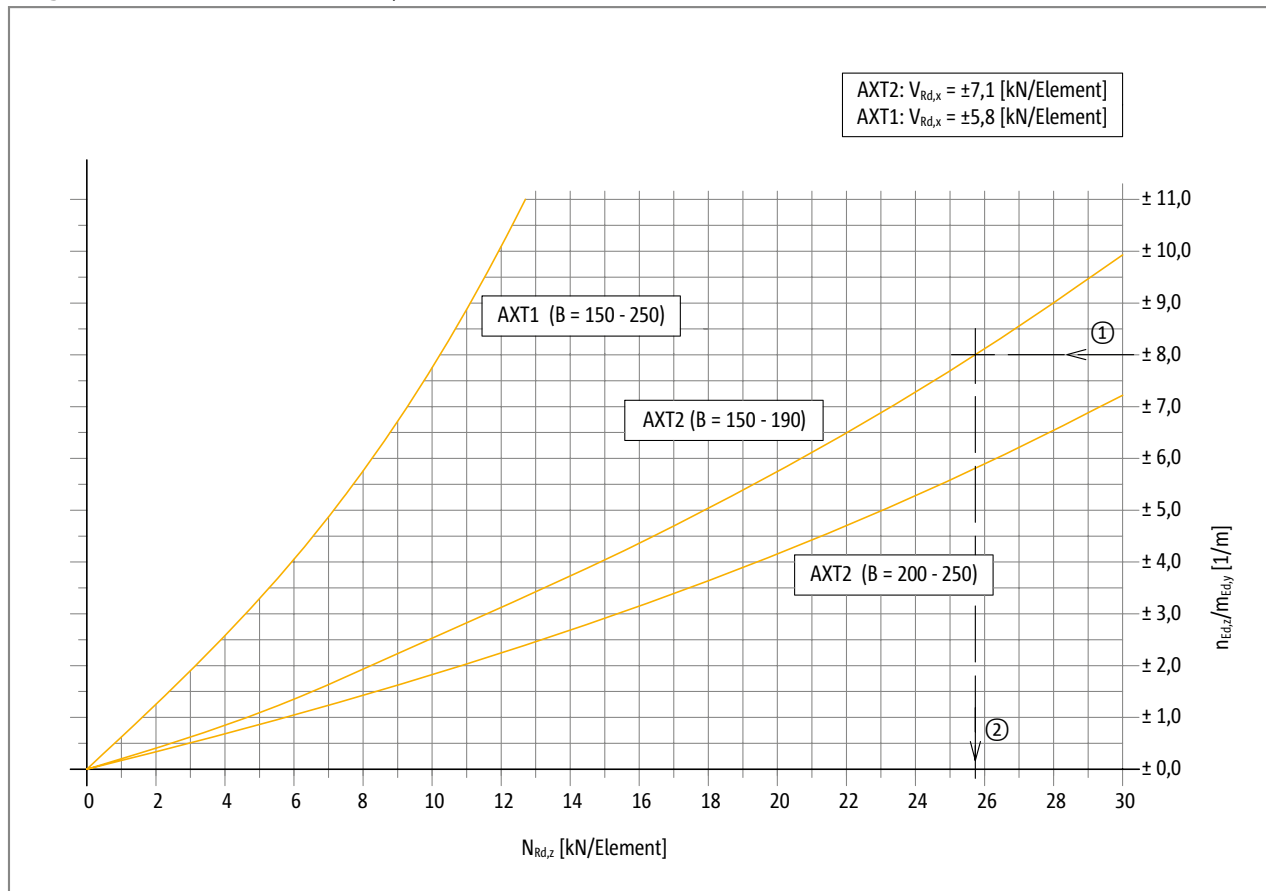
$$a_{\max,2} = 7,1 \text{ kN} / 2,0 \text{ [kN/m]} = 3,55 \text{ m}$$

⇒

$$a_{\max} = 2,14 \text{ m}$$

Ermittlung Achsabstände

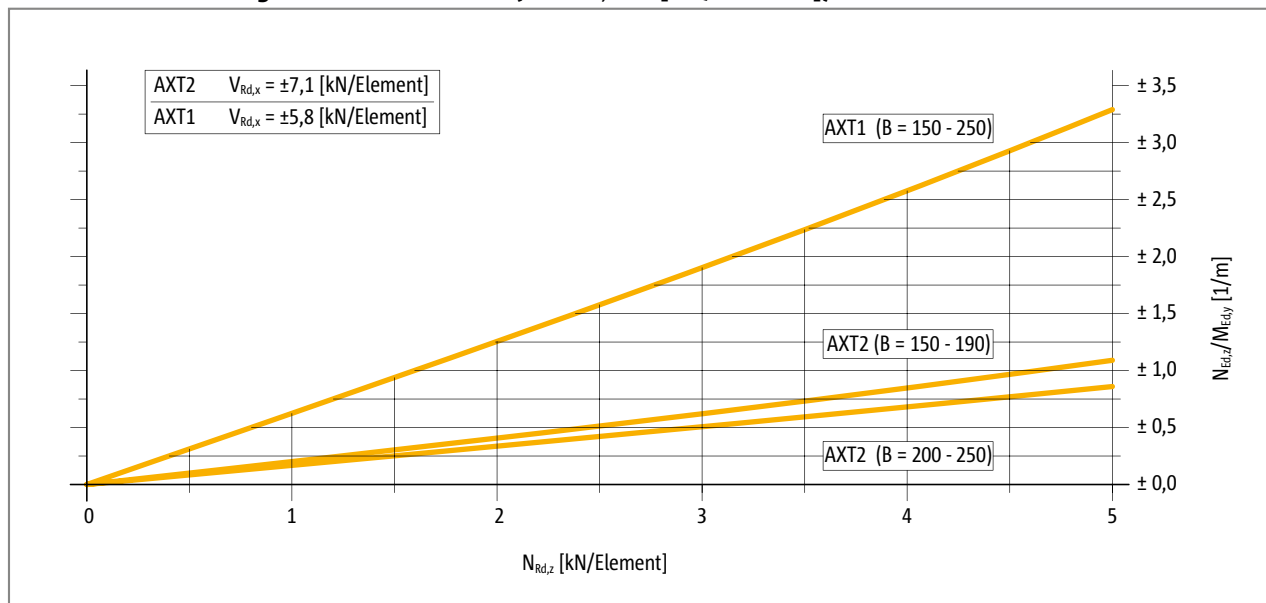
Diagramm Achsabstände ($0 < N_{Rd,z} < 30$ [kN/Element])



AXT

Stahlbeton/Stahlbeton

Detailausschnitt Diagramm Achsabstände ($0 < N_{Rd,z} < 5$ [kN/Element])



i Ermittlung Achsabstände

- Für $n_{ed,z} = 0$ oder $m_{ed,y} = 0$ Bemessungsvarianten A,B, oder C benutzen.

Bemessungsvarianten

Der Schöck Isokorb® Typ AXT hat unabhängig von der aufnehmbaren Normalkraft $N_{Rd,z}$ und des aufnehmbaren Moments $M_{Rd,y}$ eine konstante aufnehmbare Querkraft $V_{Rd,x}$. Das aufnehmbare Moment $M_{Rd,y}$ und die aufnehmbare Normalkraft $N_{Rd,z}$ bedingen sich gegenseitig in einer Interaktion. Für die Bemessung des Schöck Isokorb® Typ AXT stehen drei **Bemessungsvarianten A,B,C** zur Verfügung.

► Bemessungsvariante A:

In der **Bemessungstabelle** wird die Interaktionsformel einmal aufgelöst nach dem aufnehmbaren Moment $M_{Rd,y}$ [kNm/Element] in Abhängigkeit einer einwirkenden Normalkraft $N_{Ed,z}$ [kN/Element] angegeben und einmal aufgelöst nach der aufnehmbaren Normalkraft $N_{Rd,z}$ [kN/Element] in Abhängigkeit eines einwirkenden Momentes $M_{Ed,y}$ [kNm/Element]. Nachweis erfüllt: $N_{Ed,z} \leq N_{Rd,z}(M_{Ed,y})$ oder $M_{Ed,y} \leq M_{Rd,y}(N_{Ed,z})$ und $V_{Ed,x} \leq V_{Rd,x}$

► Bemessungsvariante B:

Im **Bemessungsdiagramm** ist die Interaktion von aufnehmbarer Normalkraft $N_{Rd,z}$ [kN/Element] und Momentenbeanspruchung $M_{Rd,y}$ [kN/Element] graphisch dargestellt. Der Nachweis ist erfüllt, wenn der Schnittpunkt aus einwirkender Normalkraft $N_{Ed,z}$ [kN/Element] und einwirkendem Moment $M_{Ed,y}$ [kN/Element] unterhalb des oder auf dem für den jeweiligen Schöck Isokorb® Typ geltenden Graphen liegt.

► Bemessungsvariante C:

In der **Interaktionstabelle** werden die aufnehmbaren Momente $M_{Rd,y}$ [kN/Element] in Abhängigkeit der aufnehmbaren Normalkraft $N_{Rd,z}$ [kN/Element] angegeben.

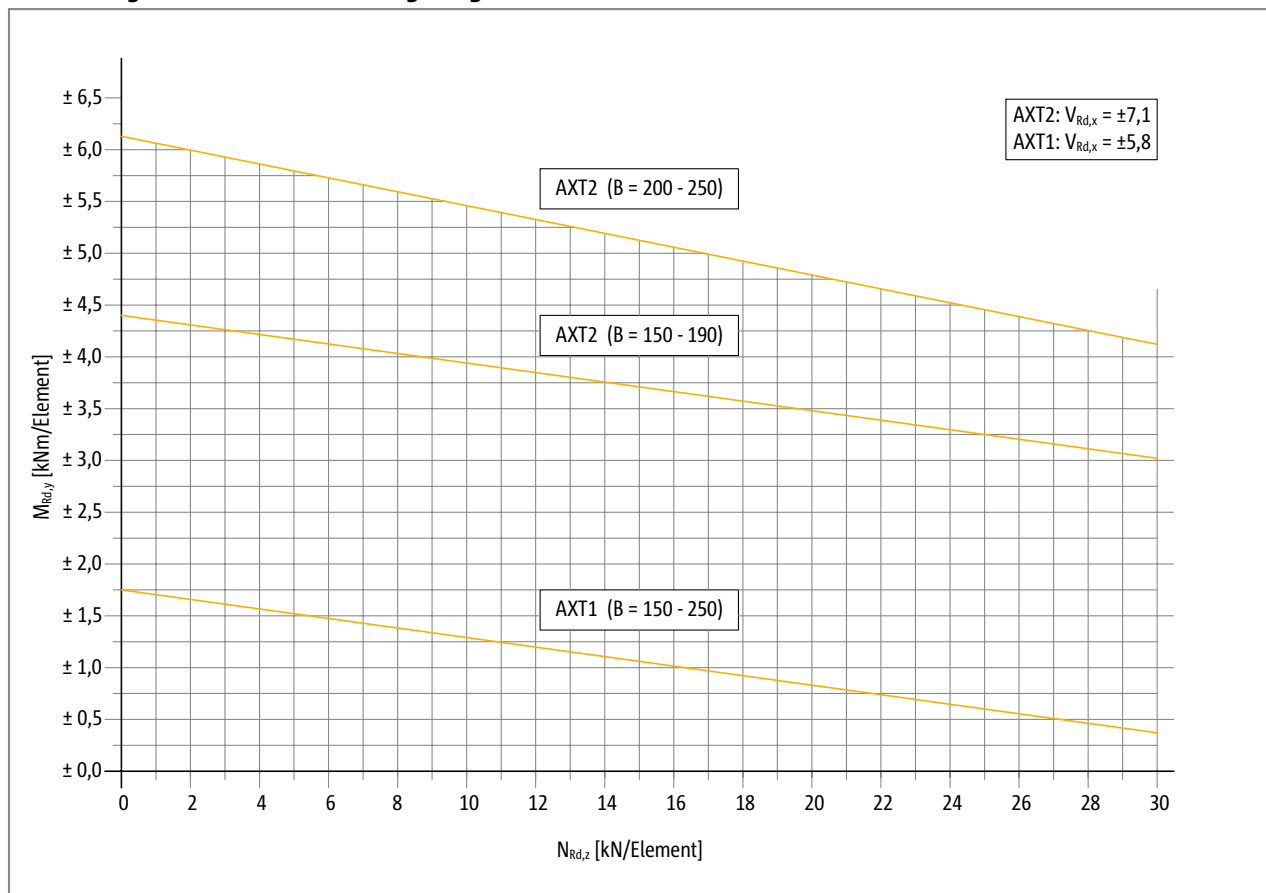
Bemessungsvariante A: Bemessungstabelle

Schöck Isokorb® Typ		AXT1	AXT2
Bemessungswerte bei		Decke (XC1) Betonfestigkeitsklasse \geq C20/25 Brüstung (XC4) Betonfestigkeitsklasse \geq C25/30	
		$M_{Rd,y}$ [kNm/Element]	
Isokorb®- Breite [mm]	150 - 190	$\leq 1,75 - 0,046 \cdot N_{Ed,z}$	$\leq 4,40 - 0,046 \cdot N_{Ed,z}$
	200 - 250	$\leq 1,75 - 0,046 \cdot N_{Ed,z}$	$\leq 6,13 - 0,066 \cdot N_{Ed,z}$
	$N_{Rd,z}$ [kN/Element]		
	150 - 190	$\leq 38,04 - \frac{ M_{Ed,y} }{0,046}$	$\leq 95,65 - \frac{ M_{Ed,y} }{0,046}$
	200 - 250	$\leq 38,04 - \frac{ M_{Ed,y} }{0,046}$	$\leq 92,89 - \frac{ M_{Ed,y} }{0,066}$
	$V_{Rd,x}$ [kN/Element]		
	150 - 250	$\pm 5,8$	$\pm 7,1$

Schöck Isokorb® Typ	AXT1	AXT2
Isokorb®-Länge [mm]	250	250
Zug-/Druckstäbe	2 \varnothing 8	3 \varnothing 8
Querkraftstäbe	1 \varnothing 6	1 \varnothing 6
Anschlussbügel	2 \varnothing 8	4 \varnothing 8
Brüstung/Attika B_{min} F0	150	150
Brüstung/Attika B_{min} F90	160	160
Decke h_{min} [mm]	160	160

Bemessungsvarianten

Bemessungsvariante B: Bemessungsdiagramm



AXT

Stahlbeton/Stahlbeton

Bemessungsvariante C: Interaktionstabelle

Schöck Isokorb® Typ		AXT1 (B = 150 - 250)	AXT2 (B = 150 - 190)	AXT2 (B = 200 - 250)
Bemessungswerte bei		Decke (XC1) Betonfestigkeitsklasse \geq C20/25 Brüstung (XC4) Betonfestigkeitsklasse \geq C25/30		
		M _{Rd,y} [kNm/Element]		
N _{Rd,z} [kN/Element]	0,0	±1,7	±4,4	±6,1
	5,0	±1,5	±4,2	±5,8
	10,0	±1,3	±3,9	±5,5
	15,0	±1,1	±3,7	±5,1
	20,0	±0,8	±3,5	±4,8
	25,0	±0,6	±3,3	±4,5
	30,0	±0,4	±3,0	±4,2

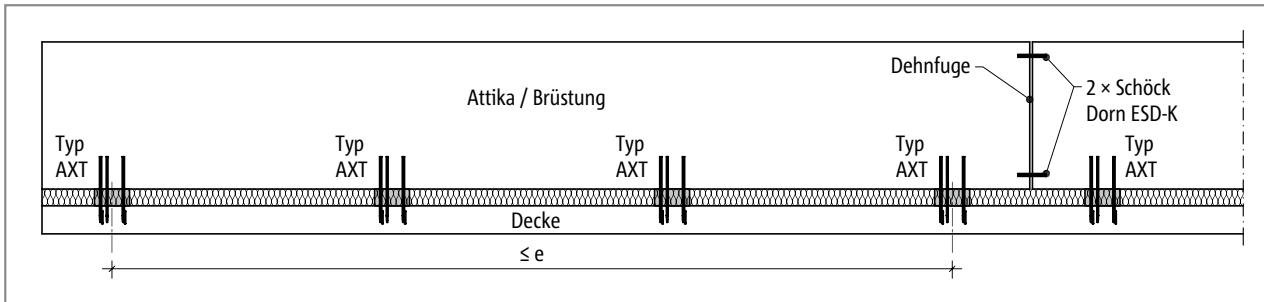
i Hinweise zur Bemessung

- Die Bemessungswerte des Schöck Isokorb® Typ AXT gelten nur für eine gleich gerichtete Einwirkung, d.h. negative Querkraft mit positivem Moment oder positive Querkraft mit negativem Moment. Für weitere Einwirkungskombinationen wird der Schöck Isokorb® Typ FXT empfohlen.
- Die Bemessungswerte sind für eine Betonfestigkeitsklasse \geq C25/30 brüstungsseitig und \geq C20/25 deckenseitig angegeben.
- Die Querkraftbeanspruchung der Platten im Bereich der Dämmfuge ist auf $0,3 \cdot V_{Rd,max}$ zu begrenzen, wobei $V_{Rd,max}$ nach DIN EN 1992-1-1 (EC2), Gl. (6.9) für $\theta = 45^\circ$ und $\alpha = 90^\circ$ zu bestimmen ist. (Plattentragfähigkeit)

Dehnfugenabstand

Maximaler Dehnfugenabstand

Wenn die Bauteillänge den maximalen Dehnfugenabstand e übersteigt, müssen in die außenliegenden Betonbauteile rechtwinklig zur Dämmebene Dehnfugen eingebaut werden, um die Einwirkung infolge von Temperaturänderungen zu begrenzen. Bei Fixpunkten wie z.B. Ecken von Balkonen, Attiken und Brüstungen oder beim Einsatz der Ergänzungstypen HPXT, oder EQXT gilt der halbe maximale Dehnfugenabstand $e/2$ vom Fixpunkt aus.



Schöck Isokorb® Typ AXT: Dehnfugenausbildung mit längsverschieblichem Querkraftdorn, z.B. Schöck Dorn

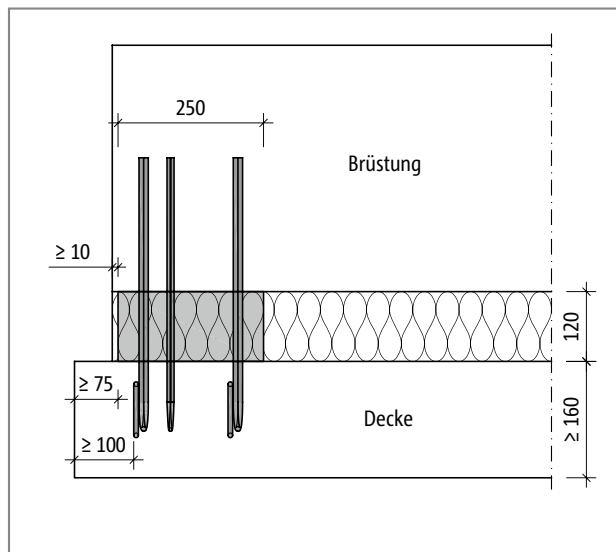
Schöck Isokorb® Typ		AXT
Dehnfugenabstand		e [m]
Dämmkörperdicke [mm]	120	13,00

i Randabstände

Der Schöck Isokorb® muss an der Dehnfuge so angeordnet werden, dass folgende Bedingungen eingehalten werden:

- ▶ Für den Abstand des Dämmkörpers vom Rand der Brüstung, bzw. der Dehnfuge in der Brüstung gilt: $e_R \geq 10$ mm.
- ▶ Für den Abstand des Dämmkörpers vom Rand der Decke gilt: $e_R \geq 75$ mm.
- ▶ Für den Abstand des Anschlussbügels vom Rand der Decke in der Decke gilt: $e_R \geq 100$ mm.

Randabstände



Schöck Isokorb® Typ AXT Ansicht Randabstände

i Randabstände

- ▶ Die Randabstände in Decke und Brüstung können unterschiedlich gewählt werden.

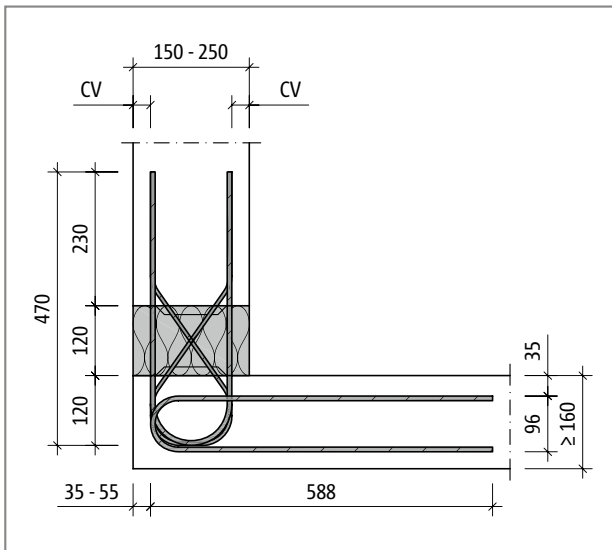
AXT

Stahlbeton/Stahlbeton

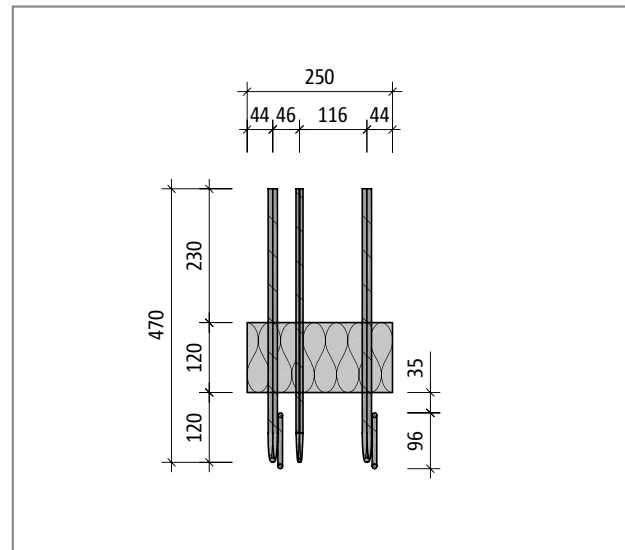
Produktbeschreibung

AXT

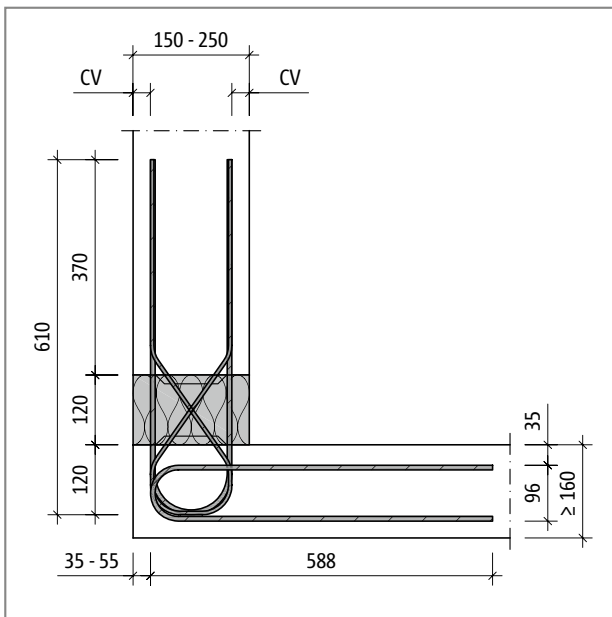
Stahlbeton/Stahlbeton



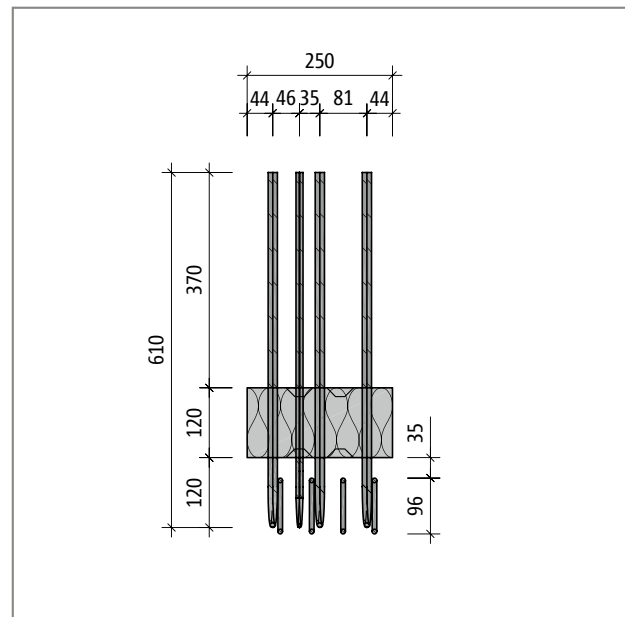
Schöck Isokorb® Typ AXT1: Produktschnitt



Schöck Isokorb® Typ AXT1: Produktansicht



Schöck Isokorb® Typ AXT2: Produktschnitt



Schöck Isokorb® Typ AXT2: Produktansicht

i Produktbeschreibung

- ▶ Mindestbreite der Brüstung oder Attika $B_{\min} = 150$ mm, Mindestdeckenhöhe $h_{\min} = 160$ mm beachten.
- ▶ Download weiterer Grundrisse und Schnitte unter www.schoeck.de/de/download
- ▶ Die Betondeckung des Anschlussbügels sollte mindestens 35 mm betragen.

Betondeckung | Brandschutzausführung

Betondeckung

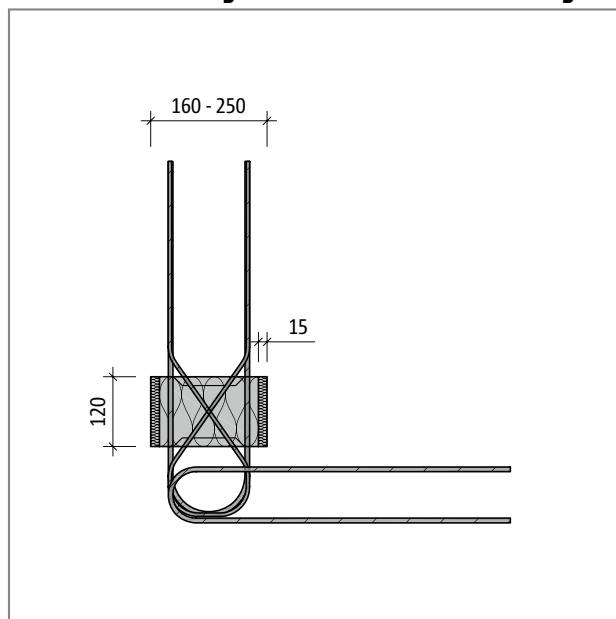
Die Betondeckung CV des Schöck Isokorb® Typ AXT variiert in Abhängigkeit von der Breite der Brüstung. Da für die Bewehrung der Brüstung im Bereich des Schöck Isokorb® ausschließlich nichtrostende, gerippte Betonstähle verwendet werden, besteht kein Korrosionsrisiko. Daher ist auch bei einer Expositionsklasse XC4 eine Betondeckung im Bereich des Schöck Isokorb® Typ AXT von CV = 25 mm ausreichend.

Schöck Isokorb® Typ		AXT1, AXT2
Betondeckung bei		CV [mm]
Isokorb®- Breite [mm]	150	25
	160	30
	170	35
	180	40
	190	45
	200	30
	210	35
	220	40
	230	45
	240	50
	250	55

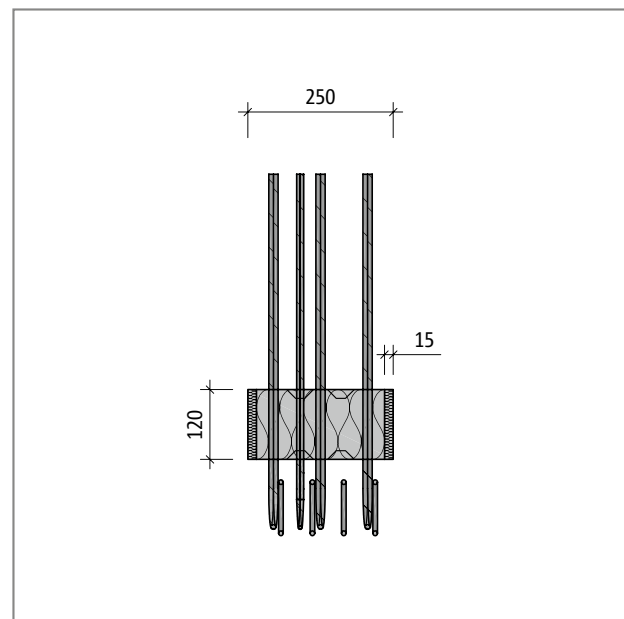
AXT

Stahlbeton/Stahlbeton

Produktausführung bei Brandschutzanforderung



Schöck Isokorb® Typ AXT2 bei R90: Produktschnitt, Brandschutzplatten seitlich

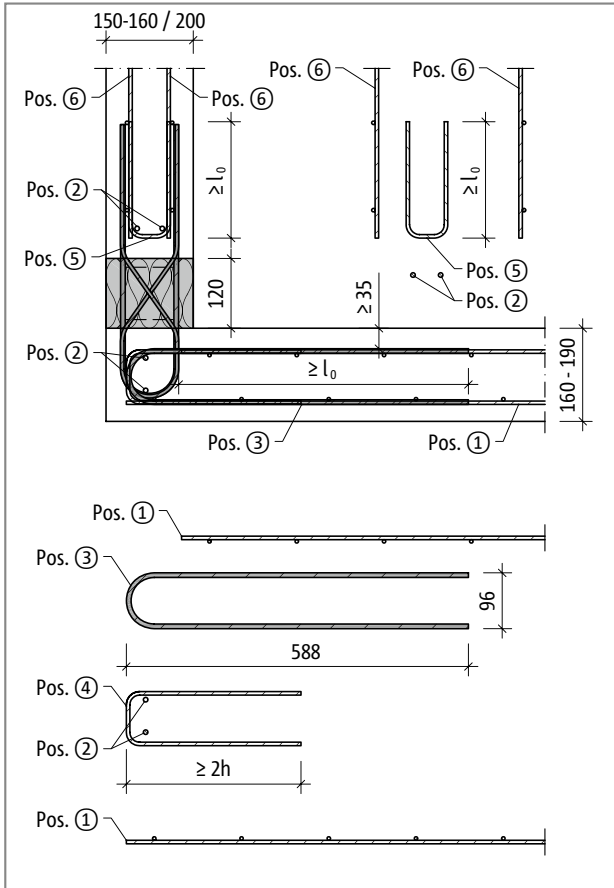


Schöck Isokorb® Typ AXT2 bei R90: Produktansicht, Brandschutzplatten seitlich

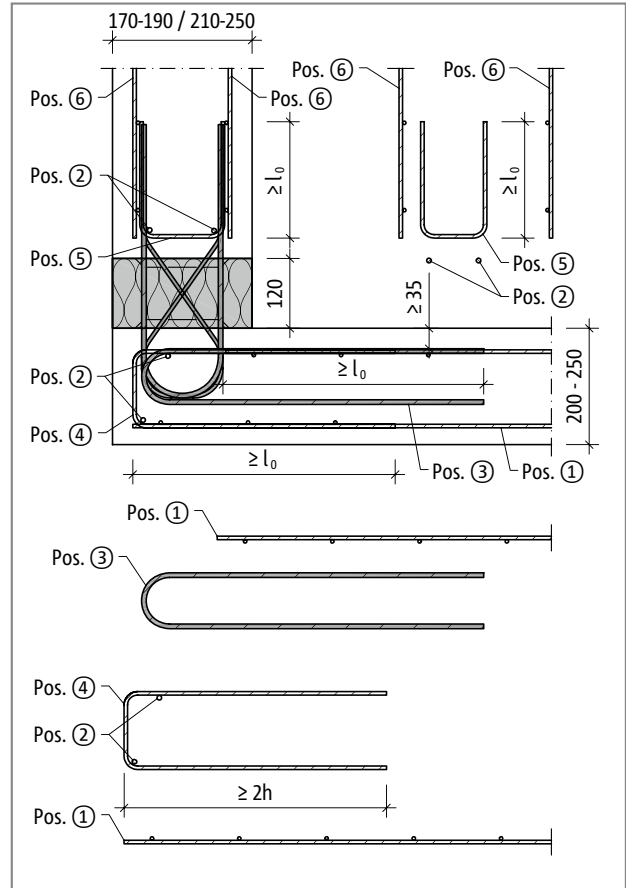
Bauseitige Bewehrung

AXT

Stahlbeton/Stahlbeton



Schöck Isokorb® Typ AXT: Bauseitige Bewehrung innenliegend (B = 150 - 160 u. B = 200)



Schöck Isokorb® Typ AXT: Bauseitige Bewehrung außenliegend (B = 170 - 190 u. B = 210 - 250)

Bauseitige Bewehrung

Vorschlag zur bauseitigen Anschlussbewehrung

Angabe der Übergreifungsbewehrung für Schöck Isokorb® bei einer Beanspruchung von 100 % des maximalen Bemessungsmoments bei C20/25 oder C25/30; konstruktiv gewählt: a, Übergreifungsbewehrung ≥ a, Isokorb®-Zug-/Druckstäbe.

Schöck Isokorb® Typ		AXT1	AXT2
	Ort	Decke (XC1) Betonfestigkeitsklasse ≥ C20/25 Brüstung (XC4) Betonfestigkeitsklasse ≥ C25/30	
Pos. 1 Übergreifungsbewehrung			
Pos. 1 [cm ² /Element]	deckenseitig	1,00	1,51
Übergreifungslänge l ₀ [mm]	deckenseitig	451	451
Pos. 2 Stabstahl längs der Dämmfuge			
Pos. 2	deckenseitig/brüstungsseitig	4 ∅ 8	4 ∅ 8
Pos. 3 werkseitig mitgelieferte Anschlussbügel			
Pos. 3	deckenseitig	2 ∅ 8	4 ∅ 8
Pos. 4 konstruktive Randeinfassung für Deckenhöhe h = 200 - 250 mm			
Pos. 4	deckenseitig	∅ 6/150	∅ 6/150
Pos. 5 Bügel als Aufhängebewehrung			
Pos. 5	brüstungsseitig	∅ 6/250	∅ 6/250
Übergreifungslänge l ₀ [mm]	brüstungsseitig	200	332
Pos. 6 Übergreifungsbewehrung			
Pos. 6 [cm ² /Element]	brüstungsseitig	1,00	2,01
Übergreifungslänge l ₀ [mm]	brüstungsseitig	200	332

AXT

Stahlbeton/Stahlbeton

i Info bauseitige Bewehrung

- ▶ Alternative Anschlussbewehrungen sind möglich. Für die Ermittlung der Übergreifungslänge gelten die Regeln nach DIN EN 1992-1-1 (EC2) und DIN EN 1992-1-1/NA. Eine Abminderung der erforderlichen Übergreifungslänge mit m_{Ed}/m_{Rd} ist zulässig.
- ▶ Für die ab Werk mitgelieferten Anschlussbügel aus Betonstahl ist in der Deckenplatte die obere Betondeckung c_v abhängig von der Expositionsklasse zu wählen.
- ▶ Bei den Schöck Isokorb®-Breiten B=150, 160, 200 ist die Betondeckung $c_v \leq 35$ mm. Die bauseitige Bewehrung ist daher innerhalb der Zug-/Druckstäbe anzuordnen.

Bemessungsbeispiel

Bemessungsbeispiel

Gegeben:	Beton Decke	C20/25,
	Beton Brüstung	C25/30
Brüstung	B	= 200 mm
	h _B	= 1,00 m

Belastung:

Eigengewicht und Ausbau	g _k	= 6 kN/m
Wind	w _k	= 0,8 kN/m ²
Holmlast	q _k	= 1,0 kN/m
gewählt:	Schöck Isokorb® Typ AXT2 B = 200 mm	
	Abstand a _{prov}	= 2,00 m

Einwirkung pro Schöck Isokorb®

$$\begin{aligned}
 N_{Ed,z} &= \gamma_G \cdot g_k \cdot a_{prov} \\
 N_{Ed,z} &= 1,35 \cdot 6 \text{ kN/m} \cdot 2,00 \text{ m} = 16,2 \text{ kN} \\
 V_{Ed,x} &= -(\gamma_Q \cdot w_k \cdot h_B + \gamma_Q \cdot \Psi_0 \cdot q_k) \cdot a_{prov} \\
 V_{Ed,x} &= -(1,5 \cdot 0,8 \text{ kN/m}^2 \cdot 1,00 \text{ m} + 1,5 \cdot 0,7 \cdot 1,0 \text{ kN/m}) \cdot 2,0 \text{ m} = -4,5 \text{ kN} \\
 M_{Ed,y} &= (\gamma_Q \cdot w_k \cdot h_B^2/2 + \gamma_Q \cdot \Psi_0 \cdot q_k \cdot h_B) \cdot a_{prov} \\
 M_{Ed,y} &= (1,5 \cdot 0,8 \text{ kN/m}^2 \cdot 1,0 \text{ m}^2/2 + 1,5 \cdot 0,7 \cdot 1,0 \text{ kN/m} \cdot 1,0 \text{ m}) \cdot 2,0 \text{ m} = 3,3 \text{ kNm}
 \end{aligned}$$

Hinweis: Für den Nachweis mit gewähltem oder vorgegebenem Abstand ist 1 Bemessungsvariante ausreichend. Alternativ reicht der Nachweis der maximalen Achsabstände Seite 202.

Bemessungsvariante A

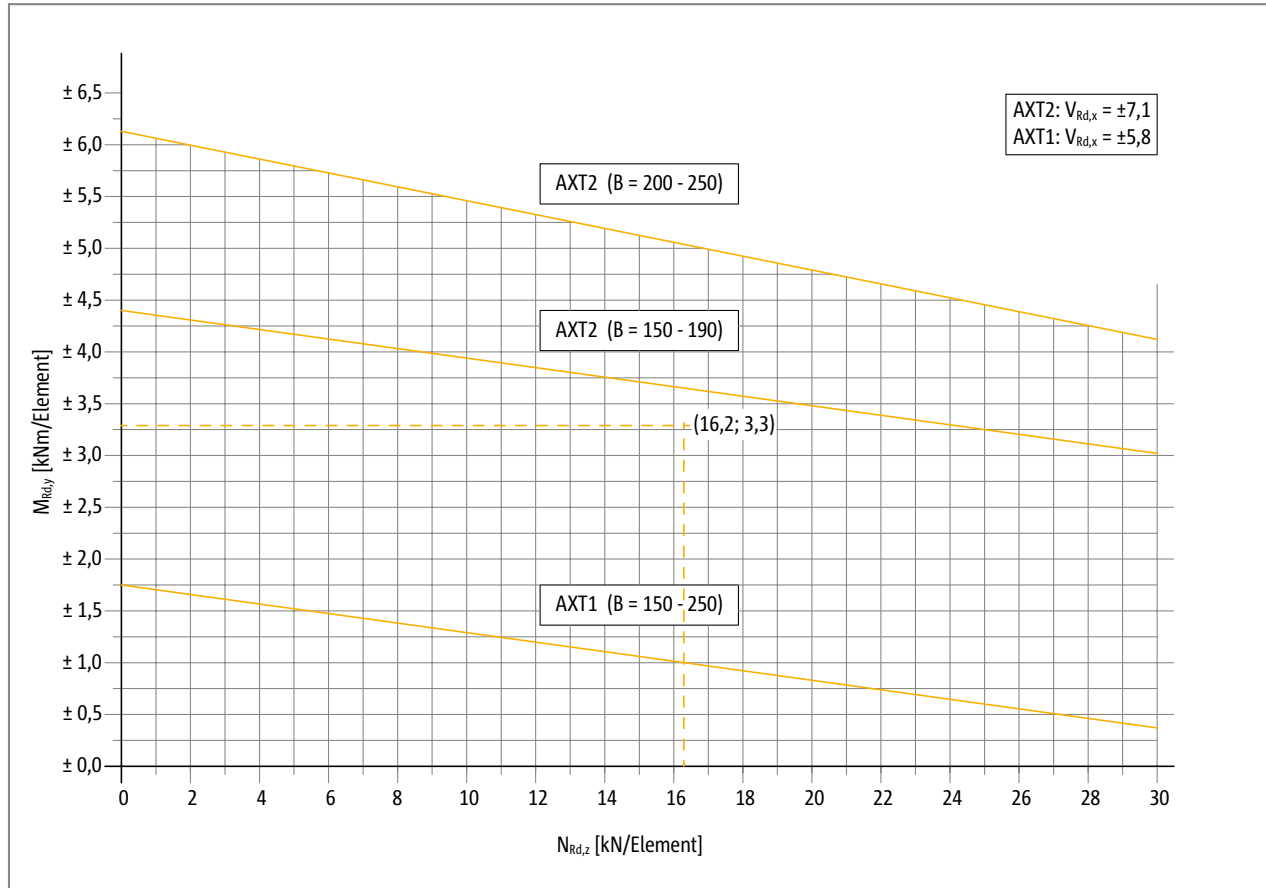
Bemessungstabelle	Schöck Isokorb® Typ AXT2 B = 200 mm
Momententragfähigkeit	$M_{Rd,y} \leq 6,13 - 0,066 \cdot N_{Ed,z}$ $M_{Rd,y} \leq 6,13 - 0,066 \cdot 16,2 \text{ kN} = 5,1 \text{ kNm}$ $\Rightarrow M_{Ed,y} = 3,3 \text{ kNm} \leq M_{Rd,y} = 5,1 \text{ kNm} \rightarrow \text{NW o.k.} \checkmark$
Querkrafttragfähigkeit	$V_{Rd,x} = -7,1 \text{ kN}$ $\Rightarrow V_{Ed,x} = -4,5 \text{ kN} \leq V_{Rd,x} = -7,1 \text{ kN} \rightarrow \text{NW o.k.} \checkmark$

Hinweis: Da es sich um eine Interaktion handelt, reicht entweder der Momentennachweis oder der Nachweis der Normalkraft.

Bemessungsbeispiel

Bemessungsvariante B

Bemessungsdiagramm



AXT

Stahlbeton/Stahlbeton

Der Punkt $(N_{Ed,z}; M_{Ed,y}) = (16,2 \text{ kN}; 3,3 \text{ kNm})$ liegt unterhalb der Linie des Schöck Isokorb® Typ AXT2 (B = 200 - 250).

Damit ist der Nachweis erbracht.

Querkrafttragfähigkeit $V_{Rd,x} = -7,1 \text{ kN}$
 $\Rightarrow V_{Ed,x} = -4,5 \text{ kN} \leq V_{Rd,x} = -7,1 \text{ kN} \rightarrow \text{NW o.k.} \checkmark$

Bemessungsvariante C

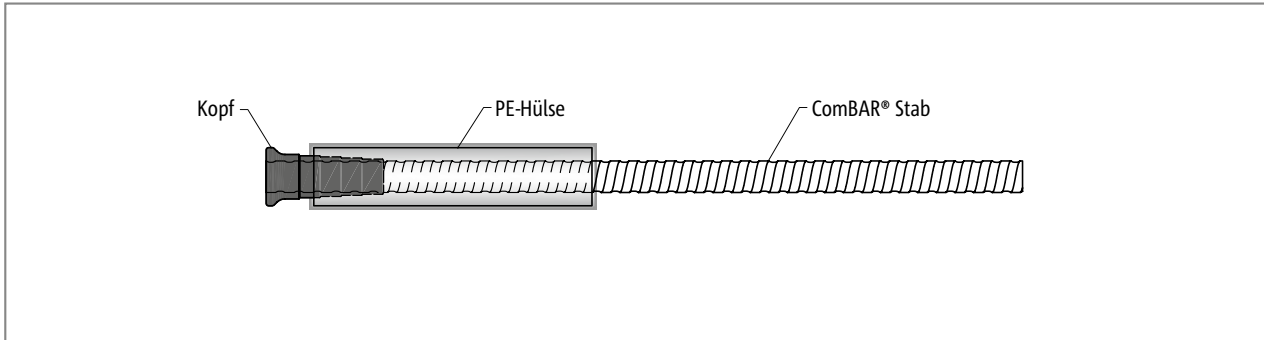
Interaktionstabelle

$M_{Rd,y} = \pm 4,8 \text{ kNm}$ bei $N_{Rd,z} = 20 \text{ kN}$
 $\Rightarrow M_{Ed,y} = 3,3 \text{ kNm} \leq M_{Rd,y} = \pm 4,8 \text{ kNm} \rightarrow \text{NW o.k.} \checkmark$
 $N_{Ed,z} = 16,2 \text{ kN} \leq N_{Rd,z} = 20 \text{ kN} \rightarrow \text{NW o.k.} \checkmark$

Querkrafttragfähigkeit

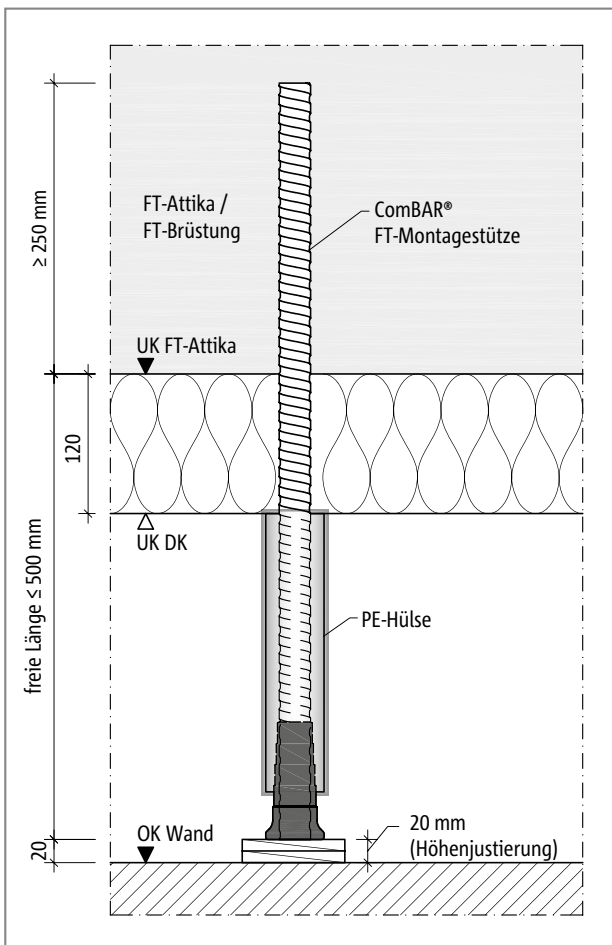
$V_{Rd,x} = -7,1 \text{ kN}$
 $\Rightarrow V_{Ed,x} = -4,5 \text{ kN} \leq V_{Rd,x} = -7,1 \text{ kN} \rightarrow \text{NW o.k.} \checkmark$

Schöck ComBAR® FT-Montagestütze



Schöck ComBAR® FT-Montagestütze: ComBAR® Einzelkopfbolzen mit Hülse

Schöck ComBAR® Typ	FT-Montagestütze L=650 mm	FT-Montagestütze L=850 mm
Durchmesser [mm]	25	25
Stablänge [mm]	650	850
Max. Belastung pro Stütze [kN]	30	30
Max. freie Länge [mm]	500	500
Min. Verankerungslänge FT [mm]	250	250

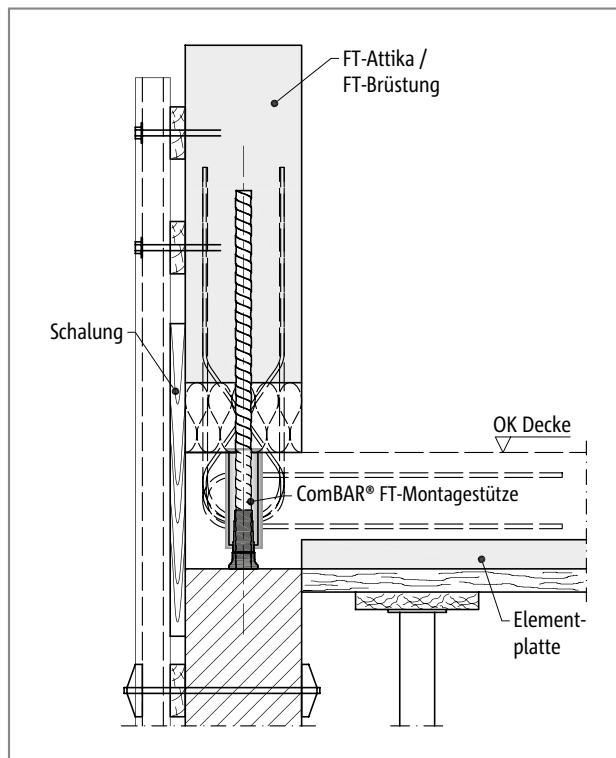


Schöck ComBAR® FT-Montagestütze: Planungsmaße

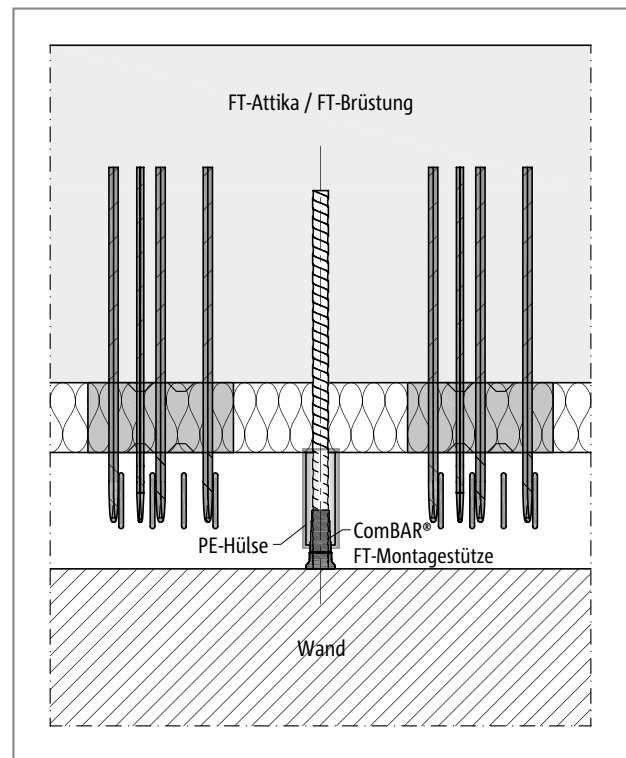
i Produkt

- ▶ Die Schöck ComBAR FT-Montagestütze kann nur kurzfristig im Bauzustand die angegebene Belastung aufnehmen.
- ▶ Die Schöck ComBAR FT-Montagestütze ist nur in Verbindung mit dem Schöck Isokorb® Typ AXT zu verwenden.
- ▶ Die Hülse ist konstruktiv erforderlich und wird in die Decke einbetoniert.

Schöck ComBAR® FT-Montagestütze



Schöck ComBAR® FT-Montagestütze: Einbau einer Fertigteilattika, Schnitt

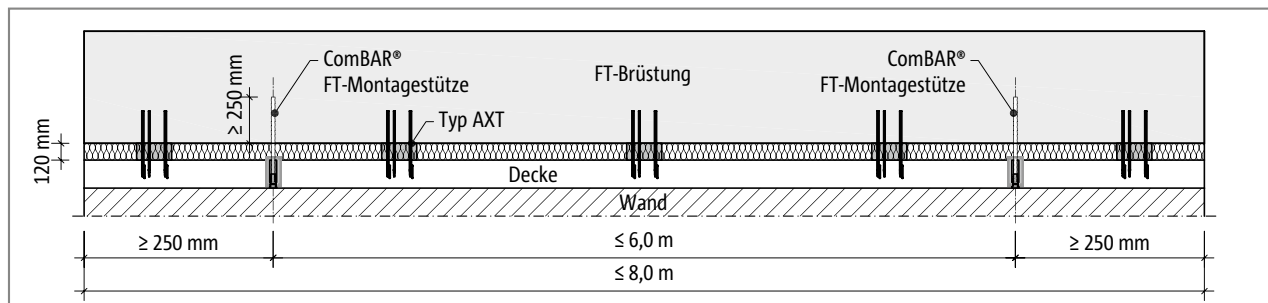


Schöck ComBAR® FT-Montagestütze: Einbau einer Fertigteilattika, Ansicht

AXT

Stahlbeton/Stahlbeton

Anwendungsbereich



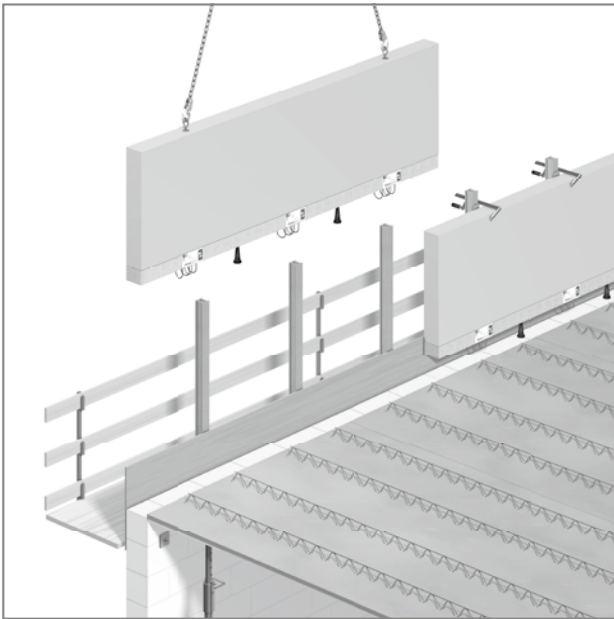
Schöck Isokorb® Typ AXT mit ComBAR® FT-Montagestütze: Randabstände und Mindesteinbindelänge in der Fertigteilbrüstung

i Fertigteil-Brüstung/Fertigteil-Attika

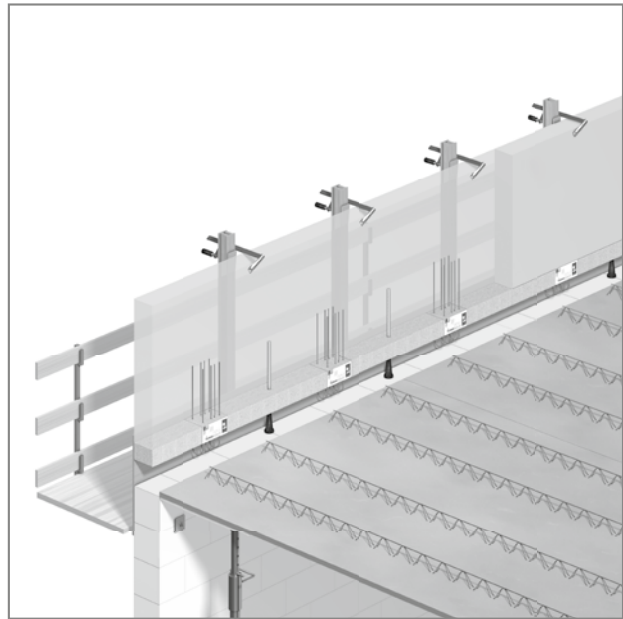
- ▶ Gesamtgewicht ≤ 60 kN (30 kN/ComBAR® FT-Montagestütze)
- ▶ Gesamtlänge $\leq 8,0$ m
- ▶ Dicke ≥ 150 mm
- ▶ Betongüte $\geq C20/25$
- ▶ Bewehrung innen und außen
- ▶ Anzahl Schöck ComBAR® FT-Montagestütze pro Fertigteil ≤ 2

Schöck ComBAR® FT-Montagesütze

Einbau Fertigteilbrüstung/Fertigteilattika



Schöck Isokorb® Typ AXT mit ComBAR® FT-Montagesütze: Einheben der Fertigteilattika

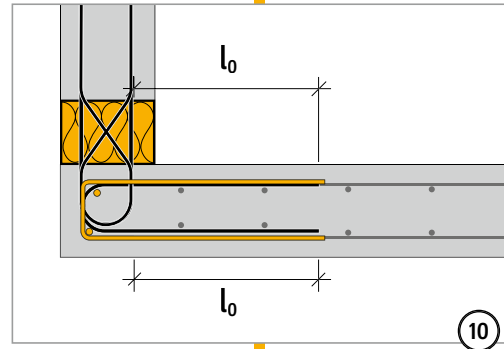
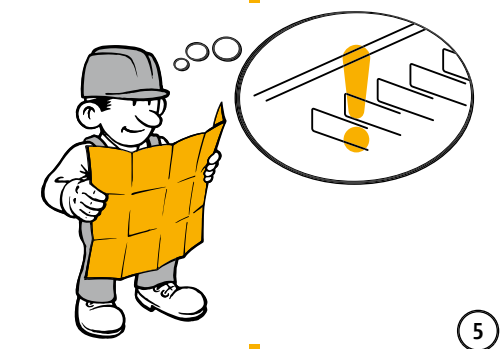
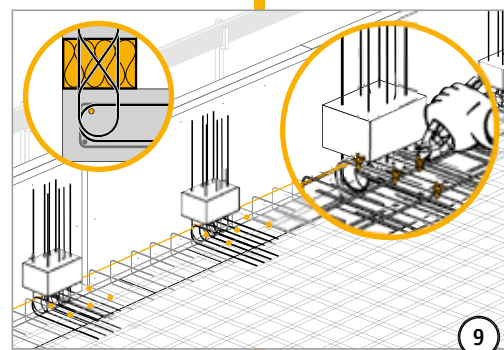
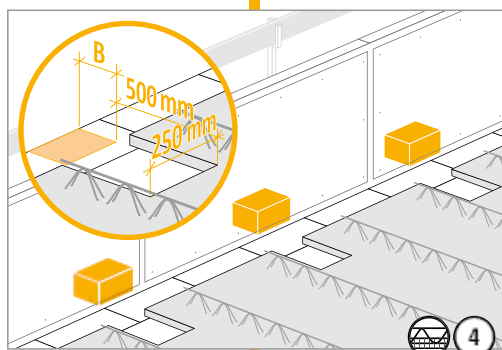
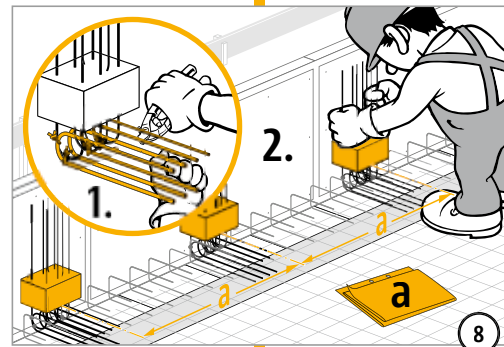
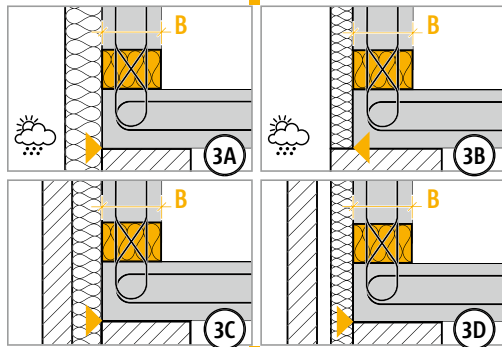
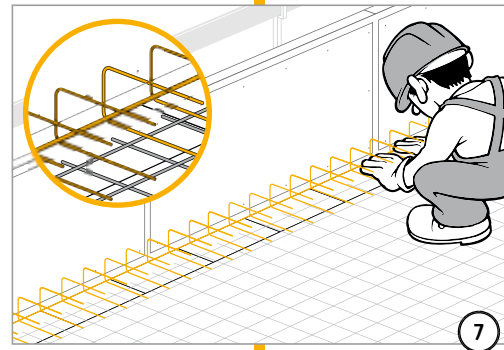
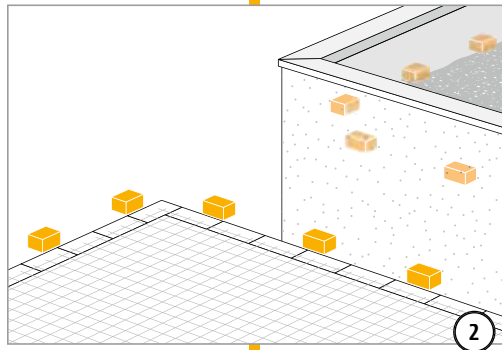
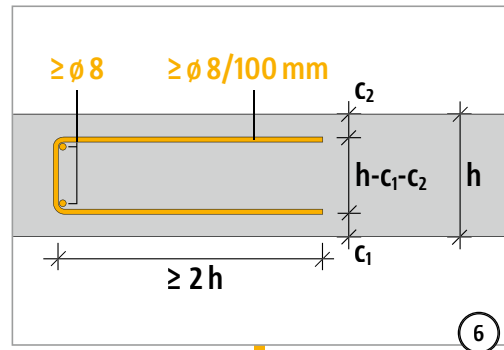
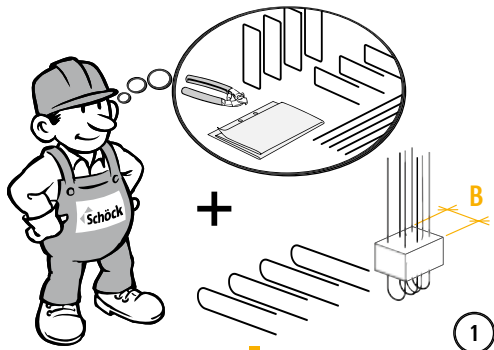


Schöck Isokorb® Typ AXT mit ComBAR® FT-Montagesütze: Fixieren der ausgerichteten Fertigteilattika

i Einbau

- ▶ Die Hülse gehört zum Produkt.
- ▶ Attika einhängen.
- ▶ Anttika an Einbaupunkt stellen und Höhe mit Ausgleichplättchen ausrichten.
- ▶ Mit Schraubzwingen fixieren.
- ▶ Anschlussbügel einbauen.

Einbauanleitung



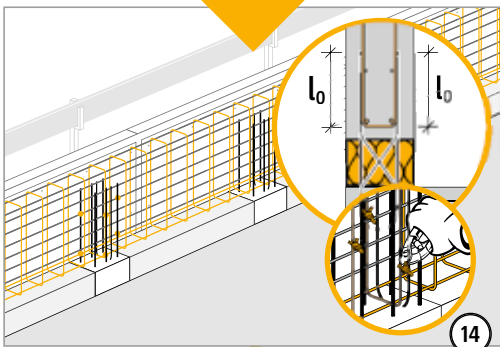
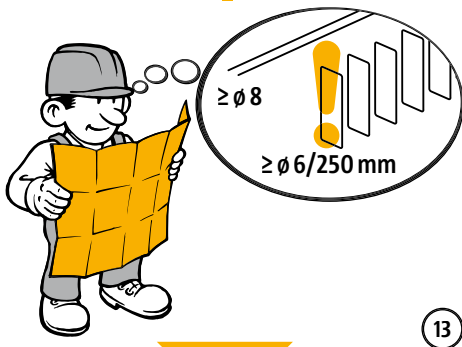
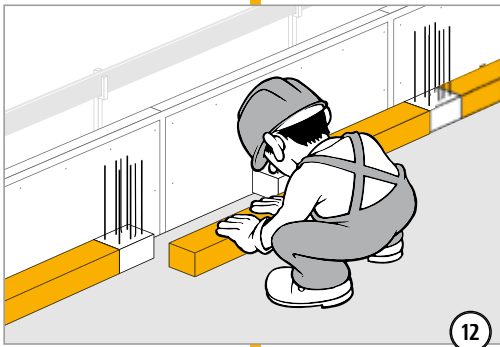
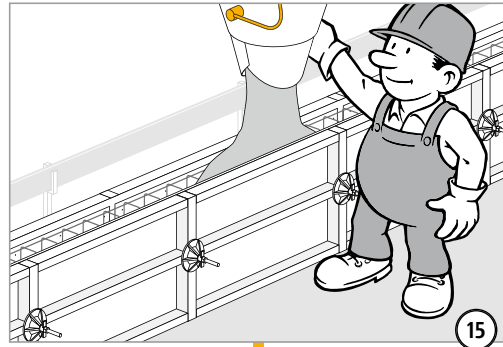
AXT

Stahlbeton/Stahlbeton

Einbauanleitung

AXT

Stahlbeton/Stahlbeton



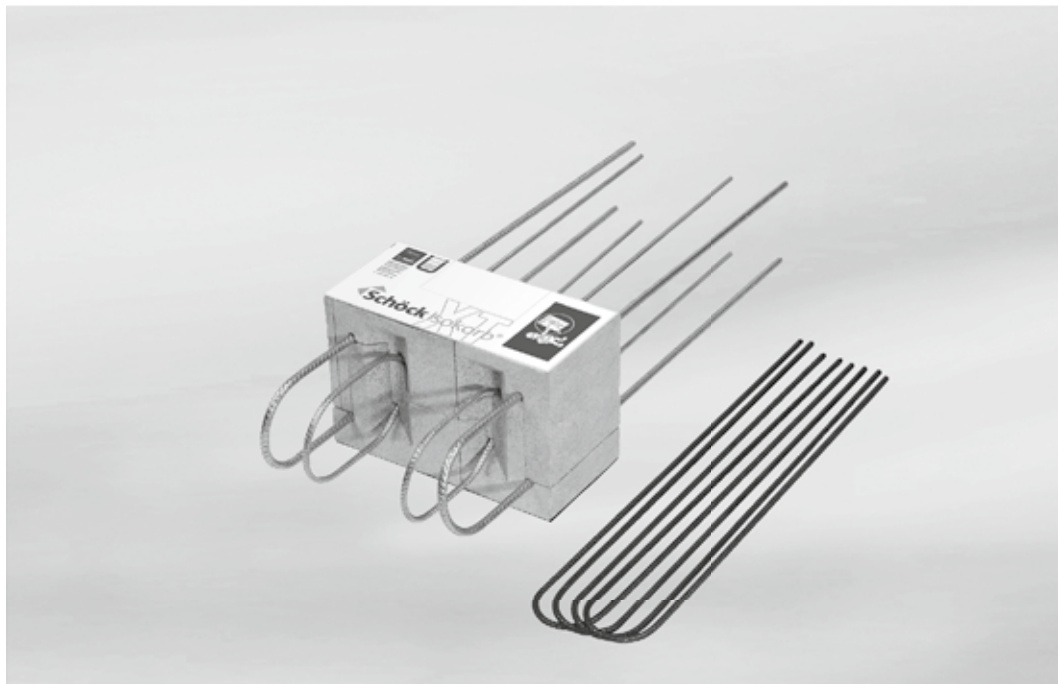
✓ Checkliste

- Sind die Einwirkungen am Schöck Isokorb®-Anschluss auf Bemessungsniveau ermittelt?
- Wurde bei V_{Rd} der jeweilige Grenzwert der Plattentragfähigkeit geprüft?
- Sind die maximal zulässigen Dehnfugenabstände berücksichtigt?
- Ist die jeweils erforderliche bauseitige Anschlussbewehrung definiert?
- Sind die Anforderungen hinsichtlich Brandschutz geklärt und ist der entsprechende Zusatz in der Isokorb®-Typenbezeichnung in den Ausführungsplänen eingetragen?

AXT

Stahlbeton/Stahlbeton

Schöck Isokorb® Typ FXT



Schöck Isokorb® Typ FXT

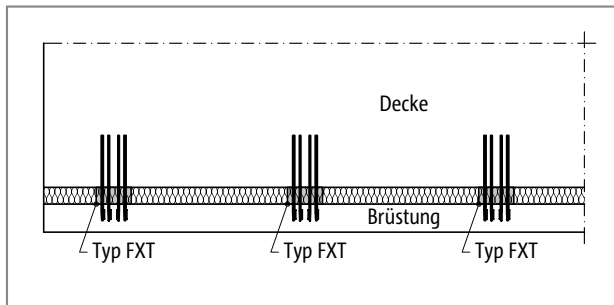
Schöck Isokorb® Typ FXT

Für vorgesetzte Brüstungen geeignet. Er überträgt Normalkräfte, positive und negative Momente und Querkkräfte.

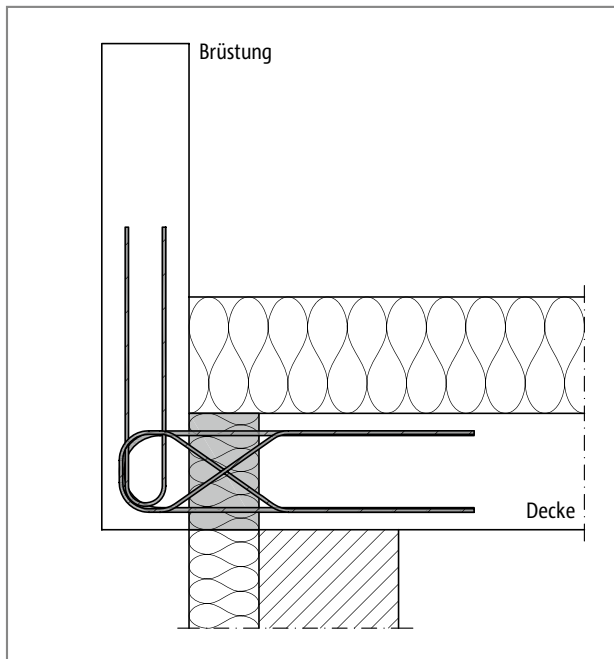
FXT

Stahlbeton/Stahlbeton

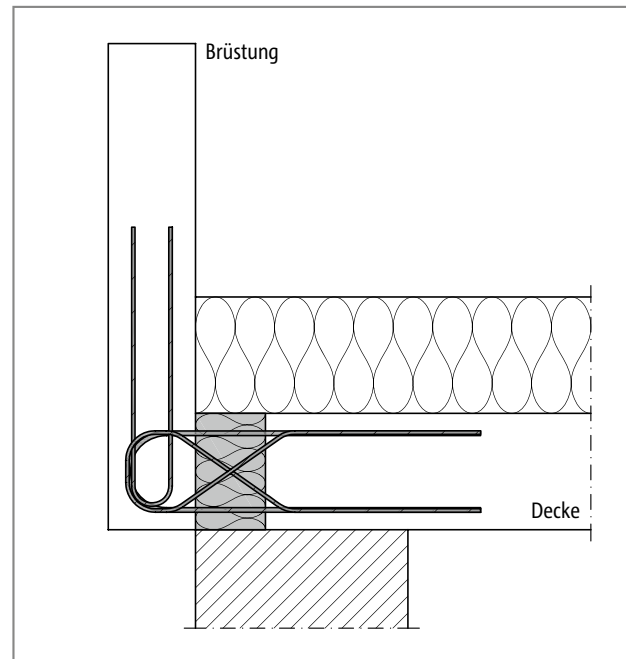
Elementanordnung | Einbauschnitte



Schöck Isokorb® Typ FXT: vorgesetzte Brüstung



Schöck Isokorb® Typ FXT: Anschluss einer vorgesetzten Brüstung mit Wärme-dämmverbundsystem (WDVS)



Schöck Isokorb® Typ FXT: Anschluss einer vorgesetzten Brüstung bei wärme-dämmendem Mauerwerk

i Elementanordnung/Einbauschnitte

- Für die Dämmung zwischen den Schöck Isokorb® sind auf Anfrage reine Dämmkörper in Dicke 120 mm und der Länge 1000 mm mit oder ohne Brandschutzausführung erhältlich.

FXT

Stahlbeton/Stahlbeton

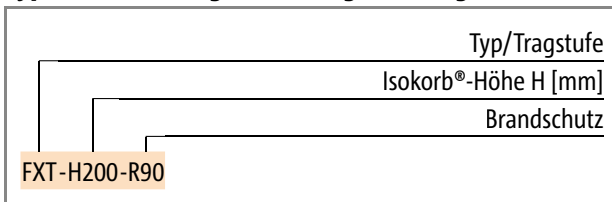
Produktvarianten | Typenbezeichnung | Sonderkonstruktionen | Vorzeichenregel

Varianten Schöck Isokorb® Typ FXT

Die Ausführung des Schöck Isokorb® Typ FXT kann wie folgt variiert werden:

- ▶ Isokorb®-Höhe:
H = 160 - 250 mm
- ▶ Brüstungsbreiten:
b = 150 - 250 mm
- ▶ Feuerwiderstandsklasse:
R0 (Standard), R90

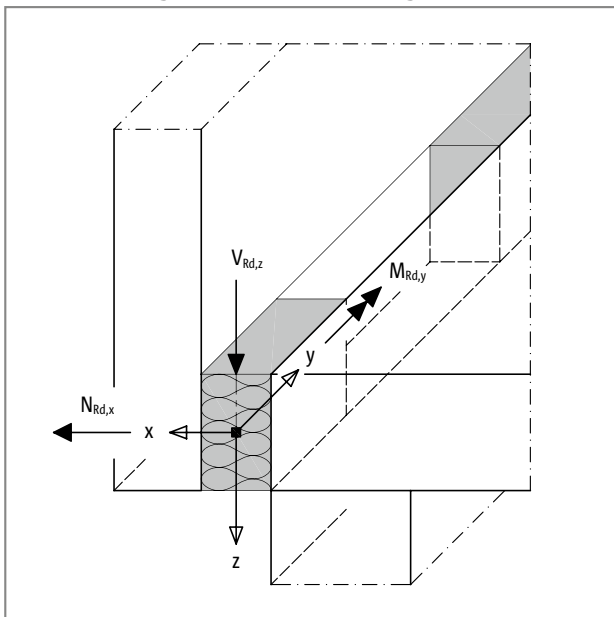
Typenbezeichnung in Planungsunterlagen



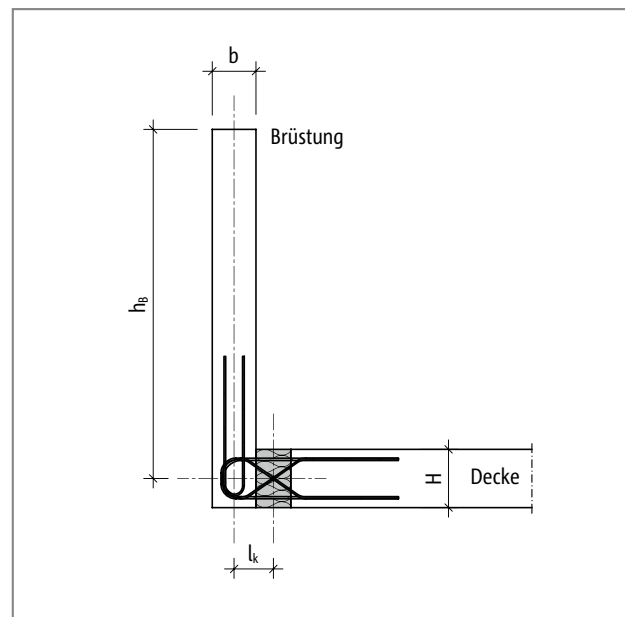
i Sonderkonstruktionen

Anschlussituationen, die mit den in dieser Information dargestellten Standard-Produktvarianten nicht realisierbar sind, können bei der Anwendungstechnik (Kontakt siehe Seite 3) angefragt werden.

Vorzeichenregel für die Bemessung



Schöck Isokorb® Typ FXT Vorzeichenregel für die Bemessung



Schöck Isokorb® Typ FXT statisches System Brüstungshöhe h_b , Ausragung l_k

Ermittlung Achsabstände

Ermittlung der maximalen Achsabstände

Der maximale Achsabstand a_{\max} mehrerer Schöck Isokorb® Typ FXT ist abhängig von den einwirkenden Momenten $m_{Ed,y}$, Normalkräften $n_{Ed,x}$ und Querkraften $v_{Ed,z}$. Er kann mit Hilfe der nachstehend beschriebenen Vorgehensweise ermittelt werden.

Der Nachweis ist erbracht wenn der gewählte Abstand $a_{\text{prov}} \leq a_{\max} = \min(a_{\max,1}; a_{\max,2})$ ist. Es ist dann kein weiterer Nachweis der Bemessungsschnittgrößen erforderlich.

Vorgehensweise:

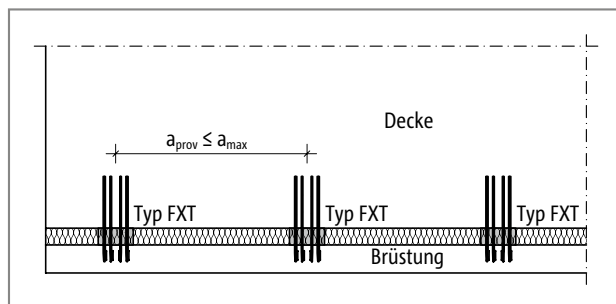
Ermittlung $a_{\max,1}$ (Diagramm)

Der maximale Achsabstand $a_{\max,1}$ mehrerer Schöck Isokorb® Typ FXT kann in Abhängigkeit von den einwirkenden Momenten $m_{Ed,y}$ und Normalkräften $n_{Ed,x}$ mit Hilfe des folgenden Diagrammes ermittelt werden.

- ▶ Ermittlung der einwirkenden Momente $m_{Ed,y}$ und Normalkräfte $n_{Ed,x}$
- ▶ Errechnen des Verhältnisses $n_{Ed,x}/m_{Ed,y}$
- ▶ Einstieg in das Diagramm über die äußeren Achsen mit dem errechneten Verhältnis ① (bei negativer Normalkraft links, bei positiver Normalkraft rechts)
- ▶ Horizontale Linie ziehen bis zum Schnittpunkt mit dem Graphen (Schöck Isokorb® Typ und Höhe beachten)
- ▶ Im Schnittpunkt vertikale Linie ziehen und $N_{Rd,x}$ ablesen (Schnittpunkt der vertikalen Linie mit $N_{Rd,x}$ -Achse) ②
- ▶ Ermittlung des maximalen Abstands: $a_{\max,1} = N_{Rd,x}/n_{Ed,x}$

Ermittlung $a_{\max,2}$

Der maximale Achsabstand $a_{\max,2}$ mehrerer Schöck Isokorb® Typ FXT in Abhängigkeit der einwirkenden Querkraft ermittelt sich durch das Verhältnis $a_{\max,2} = V_{Rd,z}/V_{Ed,z}$.



Schöck Isokorb® Typ FXT Nachweis erfüllt, wenn gewählter Abstand $a_{\text{prov}} \leq a_{\max}$

i Ermittlung Achsabstände

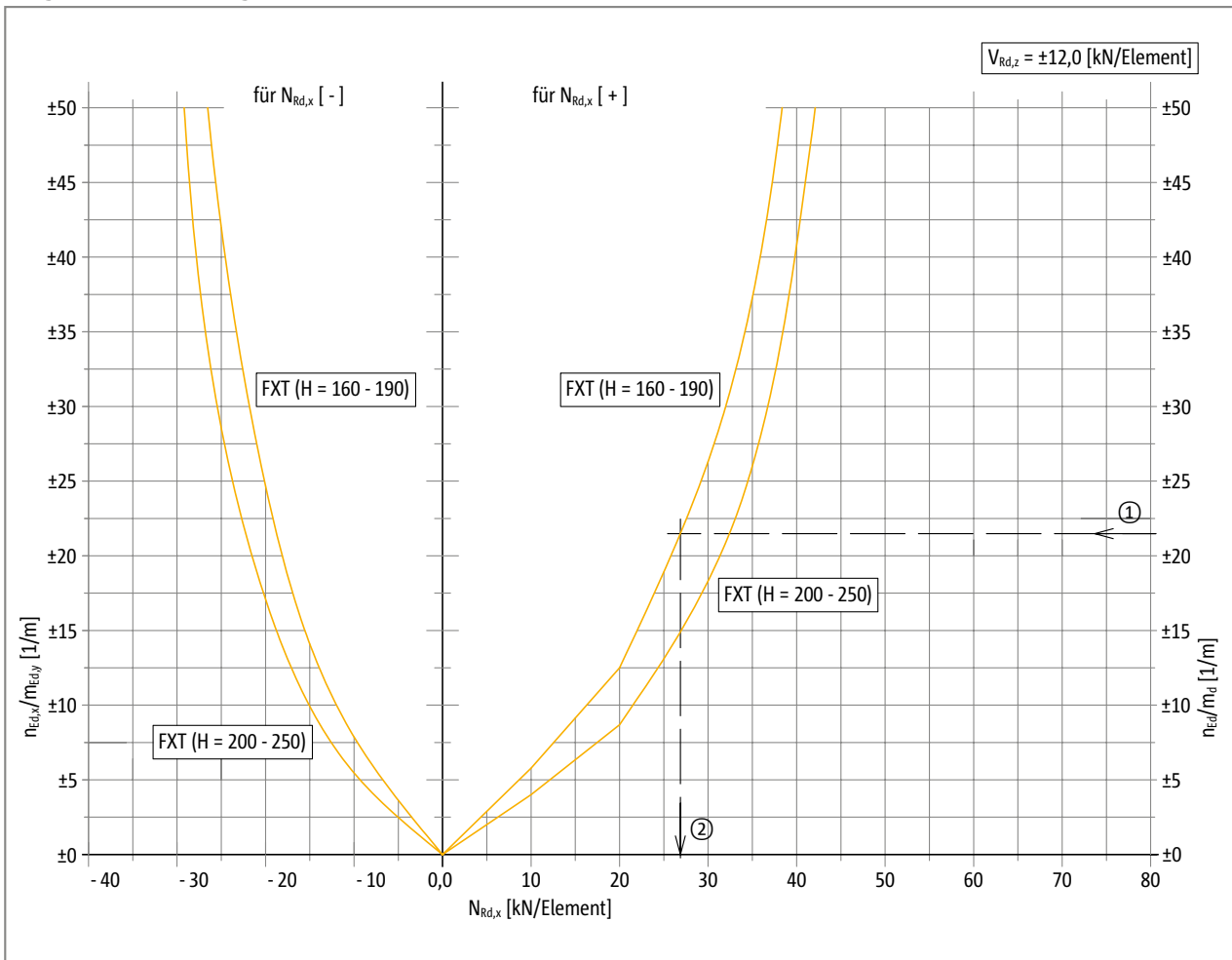
- ▶ Für $n_{ed,z} = 0$ oder $m_{ed,y} = 0$ Bemessungsvarianten A,B, oder C benutzen.

i Bemessungsbeispiel

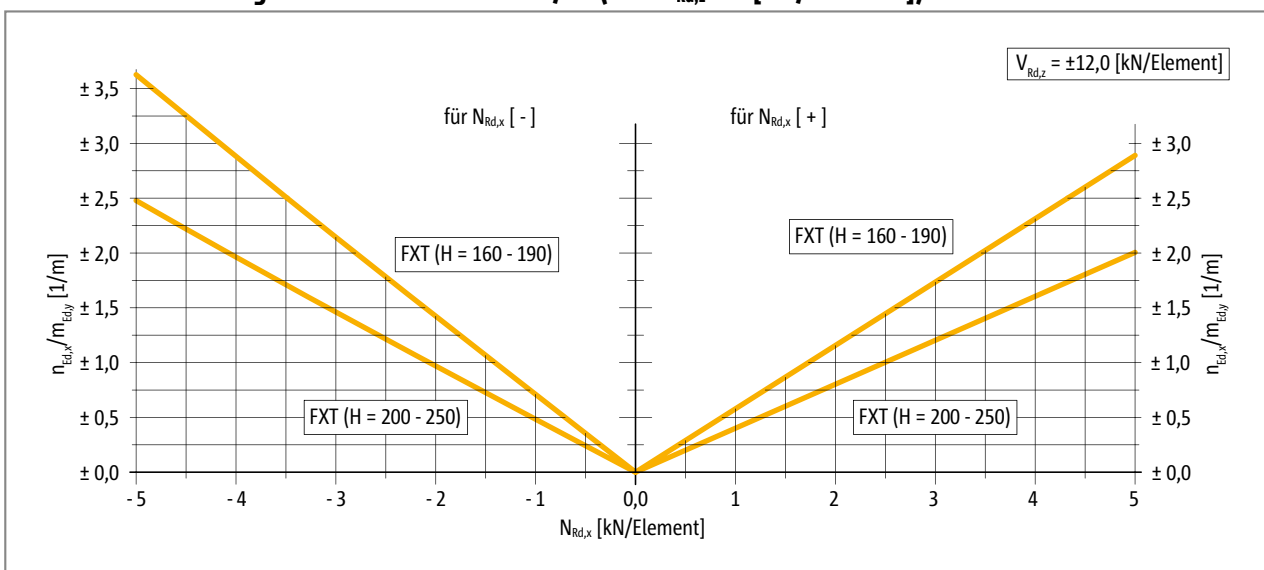
- ▶ Zahlenbeispiel zur Ermittlung der Achsabstände siehe Typ AXT Seite 202.

Ermittlung Achsabstände

Diagramm Ermittlung der Achsabstände C20/25



Detailausschnitt Diagramm Achsabstände C20/25 (-5 < $N_{Rd,x}$ < 5 [kN/Element])

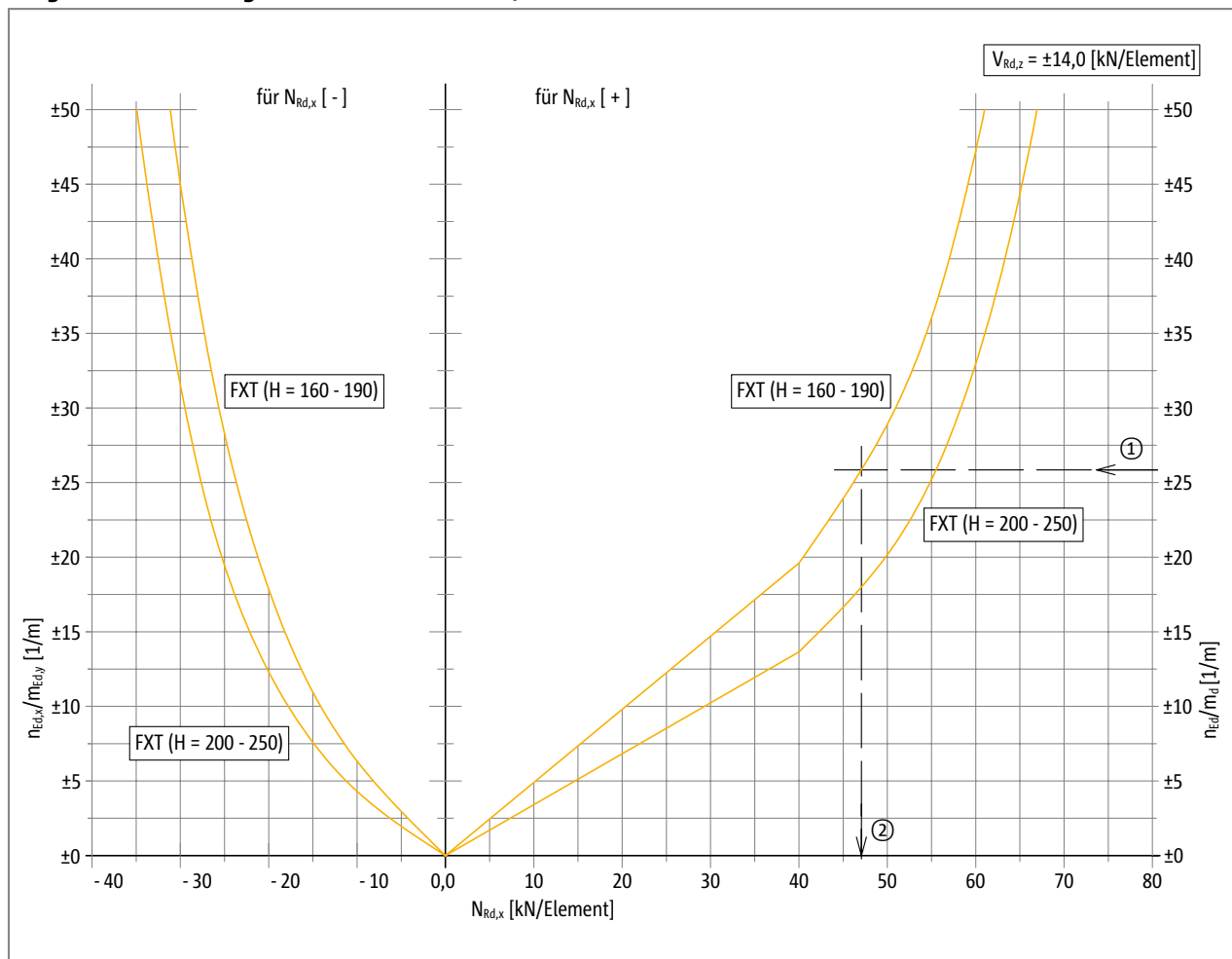


FXT

Stahlbeton/Stahlbeton

Ermittlung Achsabstände

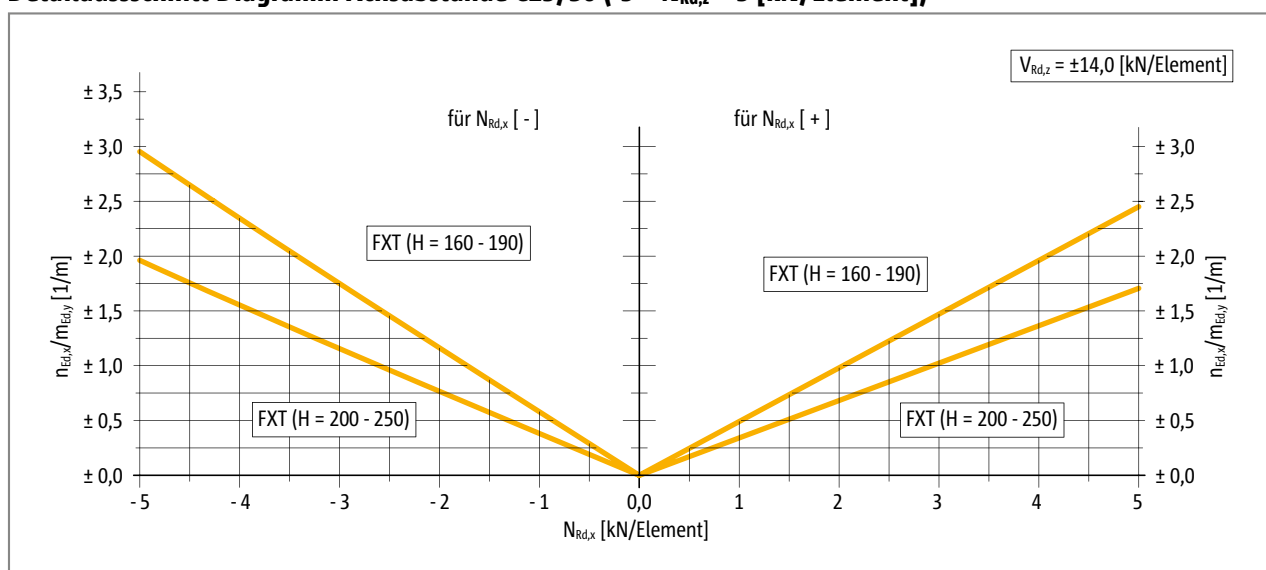
Diagramm Ermittlung der Achsabstände C25/30



FXT

Stahlbeton/Stahlbeton

Detailausschnitt Diagramm Achsabstände C25/30 (-5 < $N_{Rd,z}$ < 5 [kN/Element])



Bemessungsvarianten C20/25

Der Schöck Isokorb® Typ FXT hat unabhängig von der aufnehmbaren Normalkraft $N_{Rd,x}$ und des aufnehmbaren Moments $M_{Rd,y}$ eine konstante aufnehmbare Querkraft $V_{Rd,z}$. Das aufnehmbare Moment $M_{Rd,y}$ und die aufnehmbare Normalkraft $N_{Rd,x}$ bedingen sich gegenseitig in einer Interaktion.

Für die Bemessung des Schöck Isokorb® Typ FXT stehen drei **Bemessungsvarianten A,B,C** zur Verfügung.

► Bemessungsvariante A:

In der **Bemessungstabelle** wird die Interaktionsformel einmal aufgelöst nach dem aufnehmbaren Moment $M_{Rd,y}$ [kNm/Element] in Abhängigkeit einer einwirkenden Normalkraft $N_{Ed,x}$ [kN/Element] angegeben und einmal aufgelöst nach der aufnehmbaren Normalkraft $N_{Rd,x}$ [kN/Element] in Abhängigkeit eines einwirkenden Momentes $M_{Ed,y}$ [kNm/Element]. Nachweis erfüllt: $N_{Ed,x} \leq N_{Rd,x}(M_{Ed,y})$ oder $M_{Ed,y} \leq M_{Rd,y}(N_{Ed,x})$ und $V_{Ed,z} \leq V_{Rd,z}$

► Bemessungsvariante B:

Im **Bemessungsdiagramm** ist die Interaktion von aufnehmbarer Normalkraft $N_{Rd,x}$ [kN/Element] und Momentenbeanspruchung $M_{Rd,y}$ [kNm/Element] graphisch dargestellt. Der Nachweis ist erfüllt, wenn der Schnittpunkt aus einwirkender Normalkraft $N_{Ed,x}$ [kN/Element] und einwirkendem Moment $M_{Ed,y}$ [kNm/Element] unterhalb des oder auf dem für den jeweiligen Schöck Isokorb® Typ geltenden Graphen liegt.

► Bemessungsvariante C:

In der **Interaktionstabelle** werden die aufnehmbaren Momente $M_{Rd,y}$ [kN/Element] in Abhängigkeit der aufnehmbaren Normalkraft $N_{Rd,x}$ [kN/Element] angegeben.

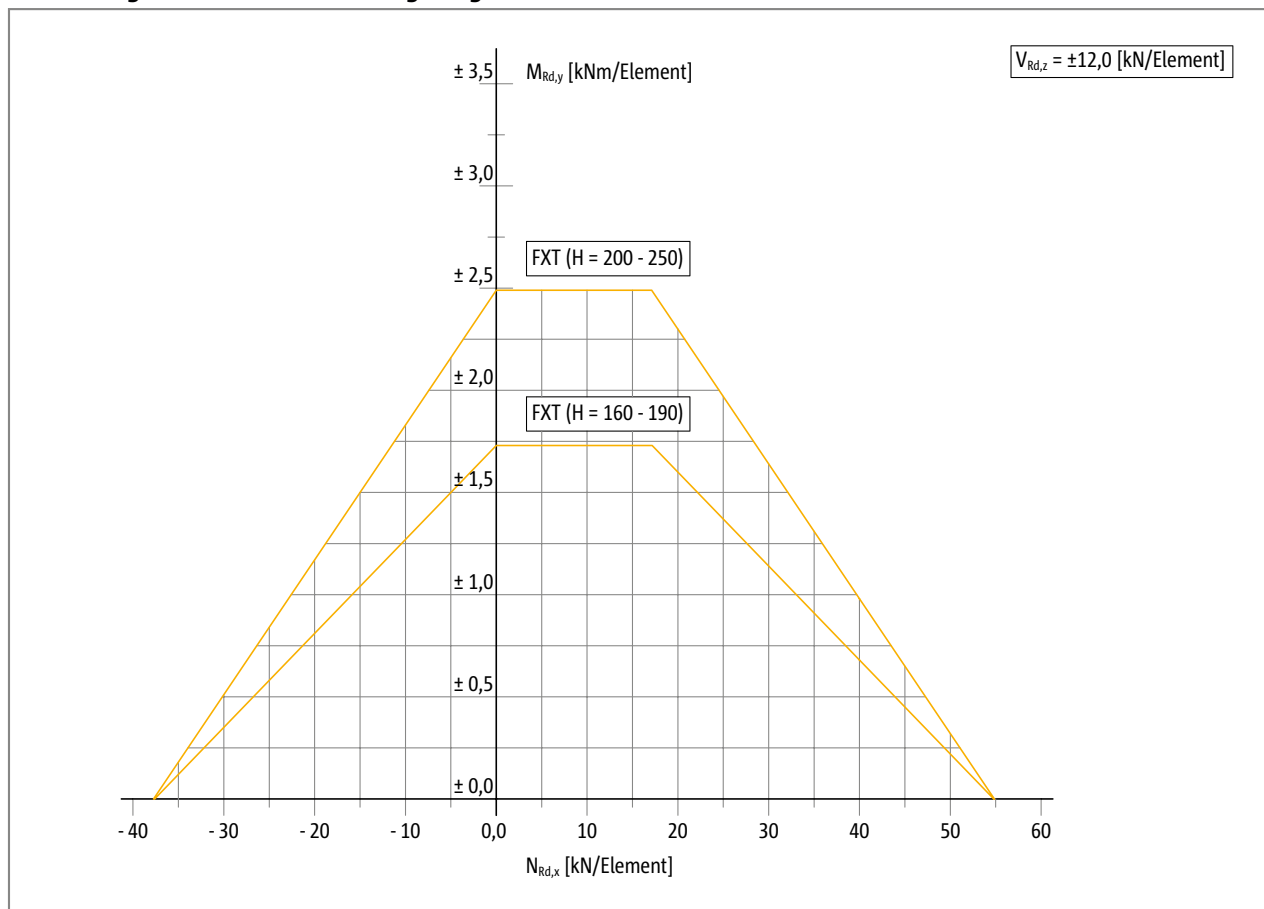
Bemessungsvariante A: Bemessungstabelle

Schöck Isokorb® Typ		FXT	
Bemessungswerte bei		Decke (XC1) Betonfestigkeitsklasse \geq C20/25 Brüstung (XC4) Betonfestigkeitsklasse \geq C25/30	
		für	$M_{Rd,y}$ [kNm/Element]
Isokorb®-Höhe H [mm]	160 - 190	$-30 \leq N_{Ed,x} < 0$	$\pm 1,73 + 0,046 \cdot N_{Ed,x} $
		$0 \leq N_{Ed,x} \leq 17,14$	$\pm 1,73$
		$17,14 < N_{Ed,x} \leq 60$	$\pm 2,52 - 0,046 \cdot N_{Ed,x} $
	200 - 250	$-30 \leq N_{Ed,x} < 0$	$\pm 2,49 + 0,066 \cdot N_{Ed,x} $
		$0 \leq N_{Ed,x} \leq 17,14$	$\pm 2,49$
		$17,14 < N_{Ed,x} \leq 60$	$\pm 3,62 - 0,066 \cdot N_{Ed,x} $
160 - 250		$V_{Rd,z}$ [kN/Element]	
		$\pm 12,0$	

Schöck Isokorb® Typ	FXT
Isokorb®-Länge [mm]	250
Zug-/Druckstäbe	2 \varnothing 8
Querkraftstäbe	2 \varnothing 6
Anschlussbügel	4 \varnothing 6
Brüstung b_{min} [mm]	150
Decke h_{min} [mm]	160

Bemessungsvarianten C20/25

Bemessungsvariante B: Bemessungsdiagramm



FXT

Stahlbeton/Stahlbeton

Bemessungsvariante C: Interaktionstabelle

Schöck Isokorb® Typ		FXT (H = 160 - 190)	FXT (H = 200 - 250)
Bemessungswerte bei		Decke (XC1) Betonfestigkeitsklasse \geq C20/25	
		Brüstung (XC4) Betonfestigkeitsklasse \geq C25/30	
		$M_{Rd,y}$ [kNm/Element]	
$N_{Rd,x}$ [kN/Element]	-30,0	$\pm 0,35$	$\pm 0,51$
	-20,0	$\pm 0,81$	$\pm 1,17$
	-10,0	$\pm 1,27$	$\pm 1,83$
	0,0	$\pm 1,73$	$\pm 2,49$
	10,0	$\pm 1,73$	$\pm 2,49$
	20,0	$\pm 1,60$	$\pm 2,30$
	30,0	$\pm 1,14$	$\pm 1,64$
	40,0	$\pm 0,68$	$\pm 0,98$
	50,0	$\pm 0,22$	$\pm 0,32$

i Hinweise zur Bemessung

- Die Bemessungswerte sind für eine Betonfestigkeitsklasse \geq C25/30 brüstungsseitig und \geq C20/25 deckenseitig angegeben.
- Die Querkraftbeanspruchung der Platten im Bereich der Dämmfuge ist auf $0,3 \cdot V_{Rd,max}$ zu begrenzen, wobei $V_{Rd,max}$ nach DIN EN 1992-1-1 (EC2), Gl. (6.9) für $\theta = 45^\circ$ und $\alpha = 90^\circ$ zu bestimmen ist. (Plattentragfähigkeit)

i Bemessungsbeispiel

- Beispiel zu den Bemessungsvarianten siehe Typ AXT Seite 212

Bemessungsvarianten C25/30

Der Schöck Isokorb® Typ FXT hat unabhängig von der aufnehmbaren Normalkraft $N_{Rd,x}$ und des aufnehmbaren Moments $M_{Rd,y}$ eine konstante aufnehmbare Querkraft $V_{Rd,z}$. Das aufnehmbare Moment $M_{Rd,y}$ und die aufnehmbare Normalkraft $N_{Rd,x}$ bedingen sich gegenseitig in einer Interaktion.

Für die Bemessung des Schöck Isokorb® Typ FXT stehen drei **Bemessungsvarianten A,B,C** zur Verfügung.

► Bemessungsvariante A:

In der **Bemessungstabelle** wird die Interaktionsformel einmal aufgelöst nach dem aufnehmbaren Moment $M_{Rd,y}$ [kNm/Element] in Abhängigkeit einer einwirkenden Normalkraft $N_{Ed,x}$ [kN/Element] angegeben und einmal aufgelöst nach der aufnehmbaren Normalkraft $N_{Rd,x}$ [kN/Element] in Abhängigkeit eines einwirkenden Momentes $M_{Ed,y}$ [kNm/Element]. Nachweis erfüllt: $N_{Ed,x} \leq N_{Rd,x}(M_{Ed,y})$ oder $M_{Ed,y} \leq M_{Rd,y}(N_{Ed,x})$ und $V_{Ed,z} \leq V_{Rd,z}$

► Bemessungsvariante B:

Im **Bemessungsdiagramm** ist die Interaktion von aufnehmbarer Normalkraft $N_{Rd,x}$ [kN/Element] und Momentenbeanspruchung $M_{Rd,y}$ [kN/Element] graphisch dargestellt. Der Nachweis ist erfüllt, wenn der Schnittpunkt aus einwirkender Normalkraft $N_{Ed,x}$ [kN/Element] und einwirkendem Moment $M_{Ed,y}$ [kN/Element] unterhalb des oder auf dem für den jeweiligen Schöck Isokorb® Typ geltenden Graphen liegt.

► Bemessungsvariante C:

In der **Interaktionstabelle** werden die aufnehmbaren Momente $M_{Rd,y}$ [kN/Element] in Abhängigkeit der aufnehmbaren Normalkraft $N_{Rd,x}$ [kN/Element] angegeben.

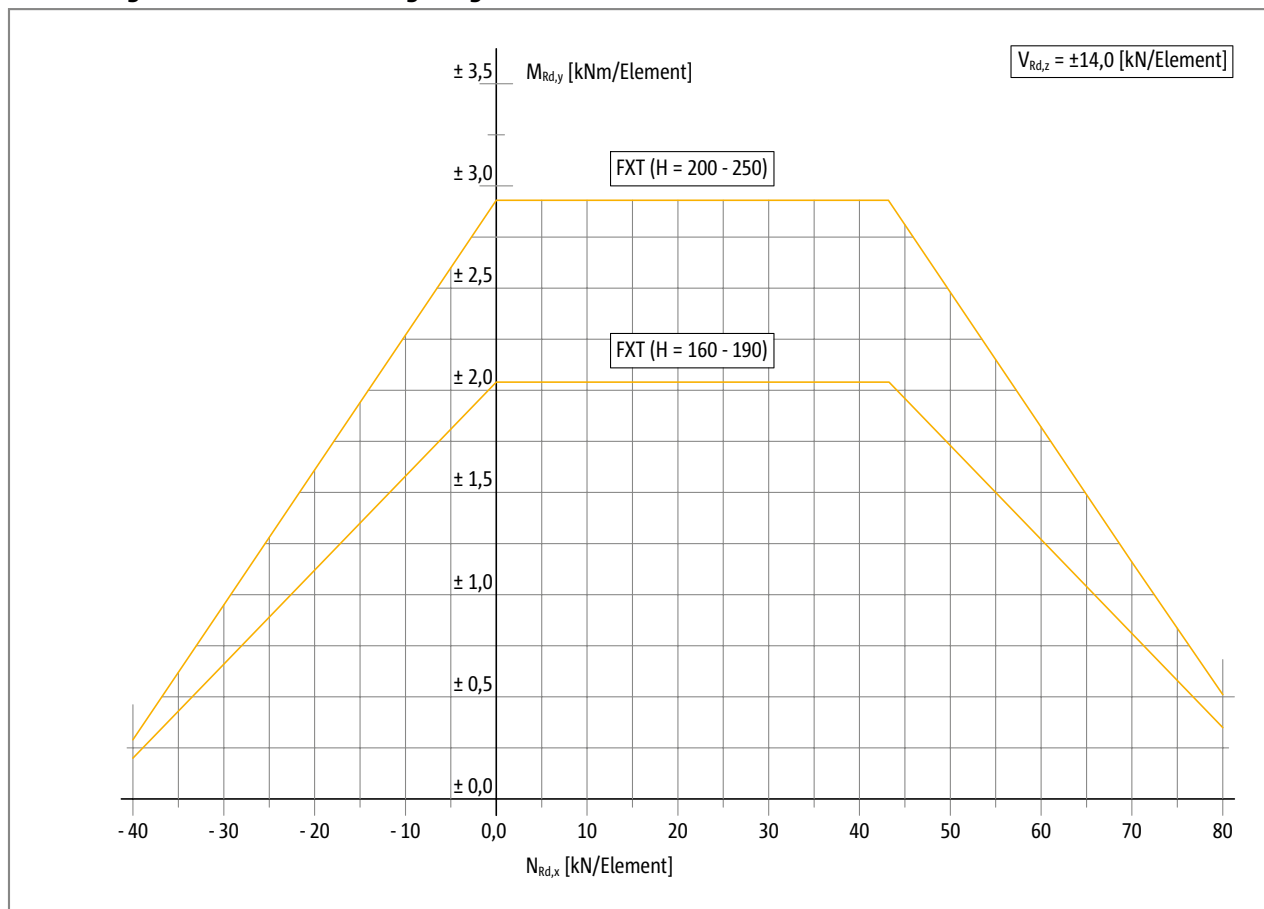
Bemessungsvariante A: Bemessungstabelle

Schöck Isokorb® Typ		FXT	
Bemessungswerte bei		Decke (XC1) Betonfestigkeitsklasse \geq C25/30 Brüstung (XC4) Betonfestigkeitsklasse \geq C25/30	
		für	$M_{Rd,y}$ [kNm/Element]
Isokorb®-Höhe H [mm]	160 - 190	$-40 \leq N_{Ed,x} < 0$	$\pm 2,04 + 0,046 \cdot N_{Ed,x} $
		$0 \leq N_{Ed,x} \leq 43,2$	$\pm 2,04$
		$43,2 < N_{Ed,x} \leq 80$	$\pm 4,03 - 0,046 \cdot N_{Ed,x} $
	200 - 250	$-40 \leq N_{Ed,x} < 0$	$\pm 2,93 + 0,066 \cdot N_{Ed,x} $
		$0 \leq N_{Ed,x} \leq 43,2$	$\pm 2,93$
		$43,2 < N_{Ed,x} \leq 80$	$\pm 5,78 - 0,066 \cdot N_{Ed,x} $
160 - 250		$V_{Rd,z}$ [kN/Element]	
		$\pm 14,0$	

Schöck Isokorb® Typ	FXT
Isokorb®-Länge [mm]	250
Zug-/Druckstäbe	2 \varnothing 8
Querkraftstäbe	2 \varnothing 6
Anschlussbügel	4 \varnothing 6
Brüstung b_{min} [mm]	150
Decke h_{min} [mm]	160

Bemessungsvarianten C25/30

Bemessungsvariante B: Bemessungsdiagramm



FXT

Stahlbeton/Stahlbeton

Bemessungsvariante C: Interaktionstabelle

Schöck Isokorb® Typ		FXT (H = 160 - 190)	FXT (H = 200 - 250)
Bemessungswerte bei		Decke (XC1) Betonfestigkeitsklasse \geq C25/30 Brüstung (XC4) Betonfestigkeitsklasse \geq C25/30	
		$M_{Rd,y}$ [kNm/Element]	
$N_{Rd,x}$ [kN/Element]	-40,0	$\pm 0,20$	$\pm 0,29$
	-30,0	$\pm 0,66$	$\pm 0,95$
	-20,0	$\pm 1,12$	$\pm 1,61$
	-10,0	$\pm 1,58$	$\pm 2,27$
	0 - 40,0	$\pm 2,04$	$\pm 2,93$
	50,0	$\pm 1,73$	$\pm 2,48$
	60,0	$\pm 1,27$	$\pm 1,82$
	70,0	$\pm 0,81$	$\pm 1,16$
	80,0	$\pm 0,35$	$\pm 0,50$

i Hinweise zur Bemessung

- Die Bemessungswerte sind für eine Betonfestigkeitsklasse \geq C25/30 brüstungsseitig und C25/30 deckenseitig angegeben.
- Die Querkraftbeanspruchung der Platten im Bereich der Dämmfuge ist auf $0,3 \cdot V_{Rd,max}$ zu begrenzen, wobei $V_{Rd,max}$ nach DIN EN 1992-1-1 (EC2), Gl. (6.9) für $\theta = 45^\circ$ und $\alpha = 90^\circ$ zu bestimmen ist. (Plattentragfähigkeit)

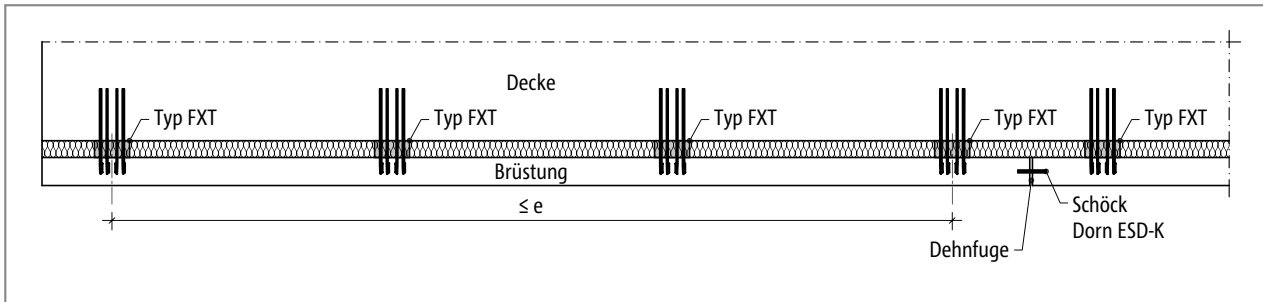
i Bemessungsbeispiel

- Beispiel zu den Bemessungsvarianten siehe Typ AXT Seite 212

Dehnfugenabstand | Randabstände

Maximaler Dehnfugenabstand

Wenn die Bauteillänge den maximalen Dehnfugenabstand e übersteigt, müssen in die außenliegenden Betonbauteile rechtwinklig zur Dämmebene Dehnfugen eingebaut werden, um die Einwirkung infolge von Temperaturänderungen zu begrenzen. Bei Fixpunkten wie z.B. Ecken von Balkonen, Attiken und Brüstungen oder beim Einsatz der Ergänzungstypen HPXT, oder EQXT gilt der halbe maximale Dehnfugenabstand $e/2$ vom Fixpunkt aus.



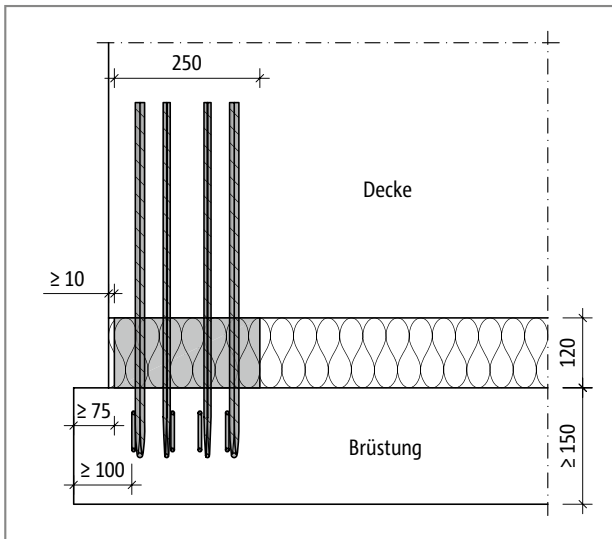
Schöck Isokorb® Typ FXT: Dehnfugenausbildung mit längsverschieblichem Querkraftdorn, z.B. Schöck Dorn

Schöck Isokorb® Typ		FXT
Dehnfugenabstand		e [m]
Dämmkörperdicke [mm]	120	13,00

i Randabstände

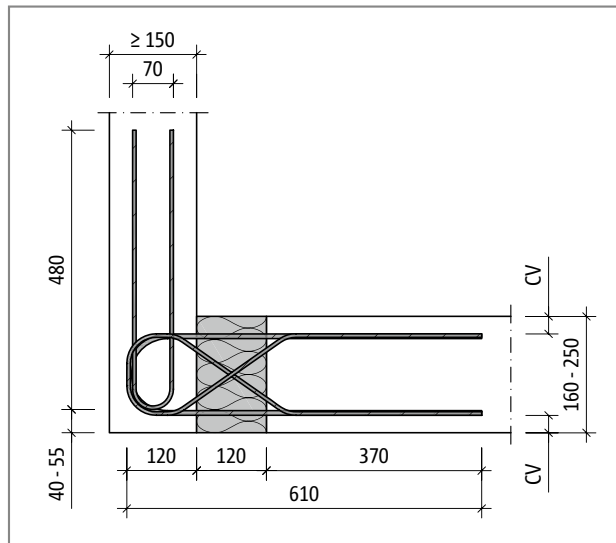
Der Schöck Isokorb® muss an der Dehnfuge so angeordnet werden, dass folgende Bedingungen eingehalten werden:

- ▶ Für den Abstand des Dämmkörpers vom Rand der Decke gilt: $e_R \geq 10$ mm.
- ▶ Für den Abstand des Dämmkörpers vom Rand der Brüstung, bzw. der Dehnfuge gilt: $e_R \geq 75$ mm.
- ▶ Für den Abstand des Anschlussbügels in vom Rand der Brüstung, bzw. der Dehnfuge gilt: $e_R \geq 100$ mm.

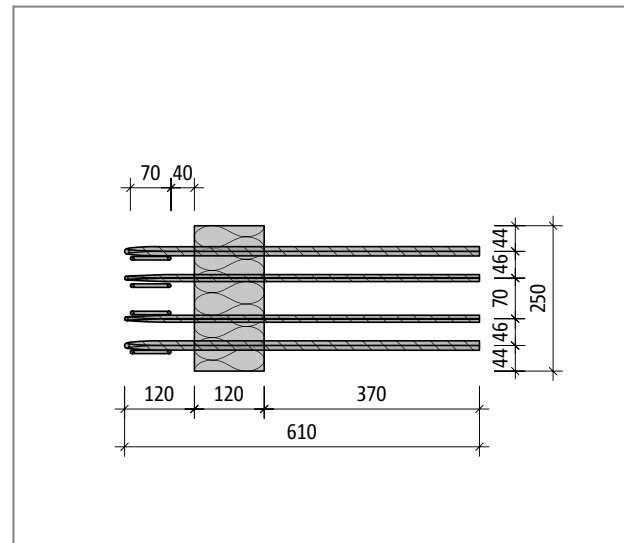


Schöck Isokorb® Typ FXT Aufsicht Randabstände

Produktbeschreibung | Betondeckung



Schöck Isokorb® Typ FXT: Produktschnitt



Schöck Isokorb® Typ FXT: Produktgrundriss

i Produktbeschreibung

- ▶ Mindestbreite der Brüstung $b_{\min} = 150$ mm, Mindestdeckenhöhe $H_{\min} = 160$ mm beachten.
- ▶ Download weiterer Grundrisse und Schnitte unter www.schoeck.de/de/download

Betondeckung

Die Betondeckung CV des Schöck Isokorb® Typ FXT variiert in Abhängigkeit von der Deckenhöhe. Da für die Bewehrung der Brüstung im Bereich des Schöck Isokorb® ausschließlich nichtrostende, gerippte Betonstähle verwendet werden, besteht kein Korrosionsrisiko. Daher ist auch bei einer Expositionsklasse XC4 eine Betondeckung im Bereich des Schöck Isokorb® Typ FXT von $CV = 30$ mm ausreichend.

Für die ab Werk mitgelieferten Anschlussbügel aus Betonstahl ist in der Brüstung die Betondeckung c_v abhängig von der Expositions-kategorie zu wählen.

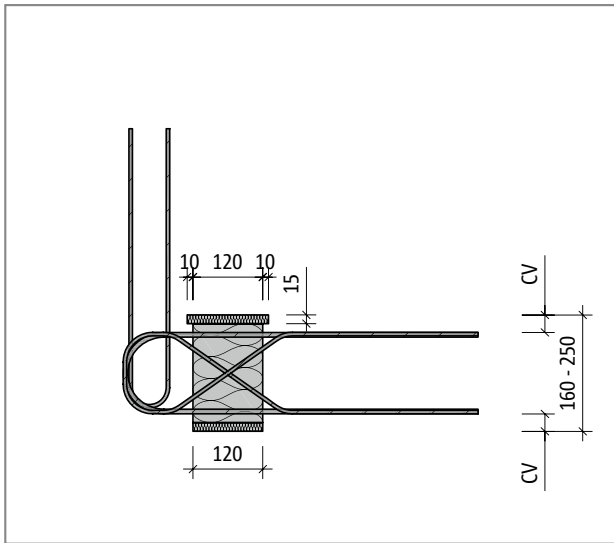
Schöck Isokorb® Typ		FXT
Betondeckung bei		CV [mm]
Isokorb®-Höhe H [mm]	160	30
	170	35
	180	40
	190	45
	200	30
	210	35
	220	40
	230	45
	240	50
	250	55

FXT

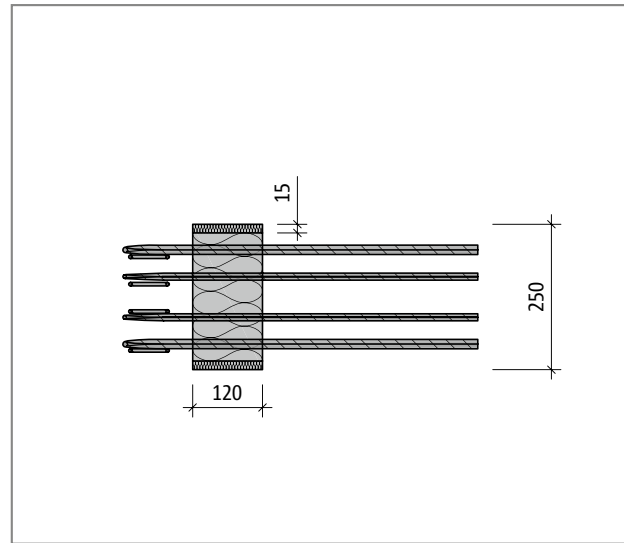
Stahlbeton/Stahlbeton

Brandschutzausführung

Produktausführung bei Brandschutzanforderung



Schöck Isokorb® Typ FXT bei R90: Produktschnitt, Brandschutzplatten oben und unten

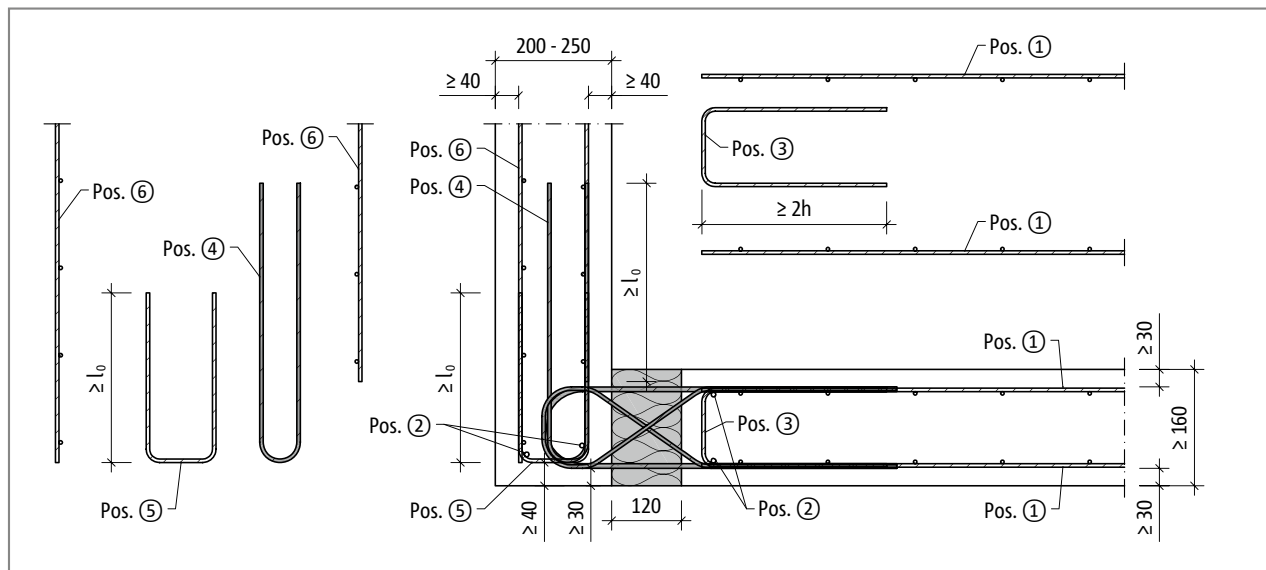


Schöck Isokorb® Typ FXT bei R90: Produktgrundriss, Brandschutzplatten seitlich

FXT

Stahlbeton/Stahlbeton

Bauseitige Bewehrung



Schöck Isokorb® Typ FXT: Bauseitige Bewehrung (Brüstungsbreite $b = 200 - 250$);
ohne Abbildung: Bauseitige Bewehrung $b = 150 - 190$ wie $b = 200 - 250$ ohne Pos. 5

Vorschlag zur bauseitigen Anschlussbewehrung

Angabe der Übergreifungsbewehrung für Schöck Isokorb® bei einer Beanspruchung von 100 % des maximalen Bemessungsmoments bei C20/25 oder C25/30; konstruktiv gewählt: a_s Übergreifungsbewehrung $\geq a_s$ Isokorb®-Zug-/Druckstäbe.

Schöck Isokorb® Typ		FXT
Bauseitige Bewehrung	Ort	Decke (XC1) Betonfestigkeitsklasse $\geq C20/25$ Brüstung (XC4) Betonfestigkeitsklasse $\geq C25/30$
Pos. 1 Übergreifungsbewehrung		
Pos. 1 [cm ² /Element]	deckenseitig	1,00
Übergreifungslänge l_0 [mm]	deckenseitig	332
Pos. 2 Stabstahl längs der Dämmfuge		
Pos. 2	deckenseitig/brüstungsseitig	4 \varnothing 8
Pos. 3 Bügel als Aufhängebewehrung		
Pos. 3	deckenseitig	\varnothing 6/250
Pos. 4 werkseitig mitgelieferter Anschlussbügel		
Pos. 4	brüstungsseitig	4 \varnothing 6
Pos. 5 konstruktive Randeinfassung (entfällt bei $b = 150 - 190$ mm)		
Pos. 5	brüstungsseitig	\varnothing 6/200
Übergreifungslänge l_0 [mm]	brüstungsseitig	340
Pos. 6 Übergreifungsbewehrung		
Pos. 6 [cm ² /Element]	brüstungsseitig	1,13
Übergreifungslänge l_0 [mm]	brüstungsseitig	340

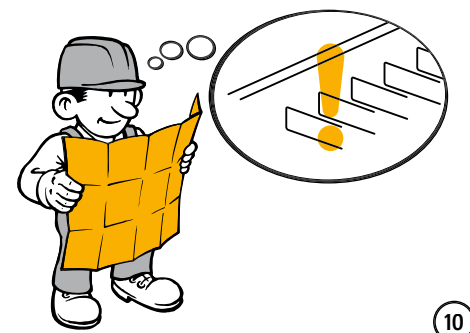
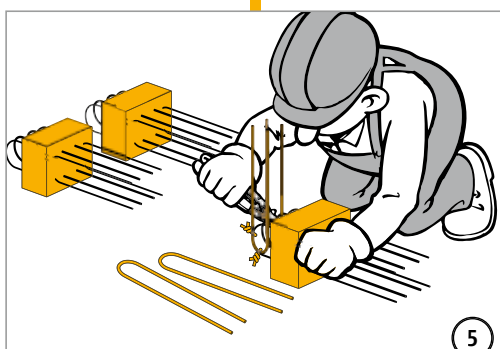
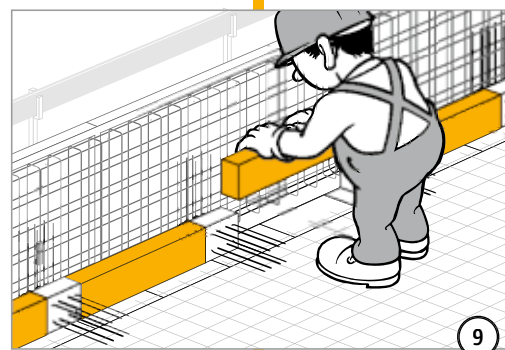
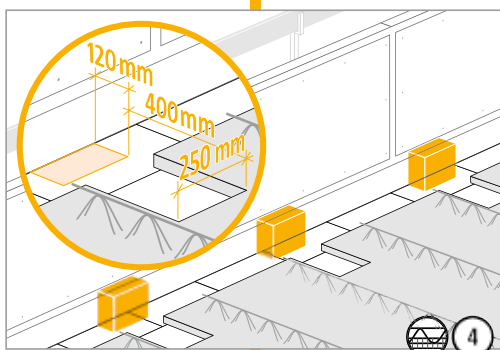
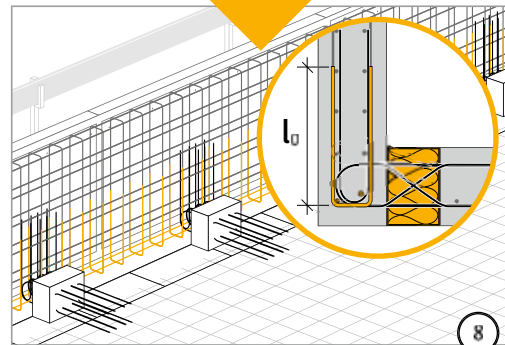
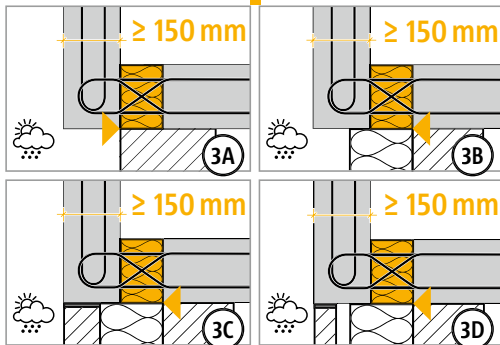
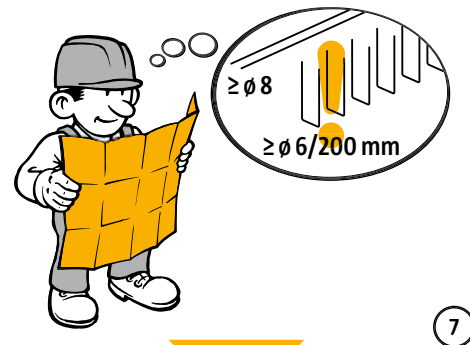
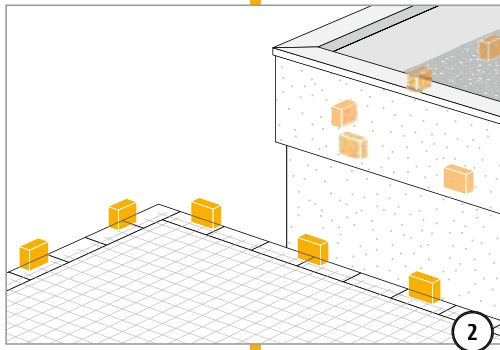
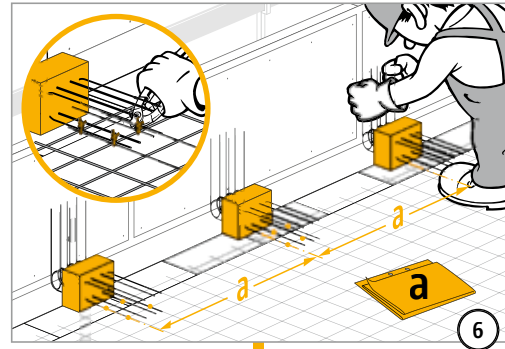
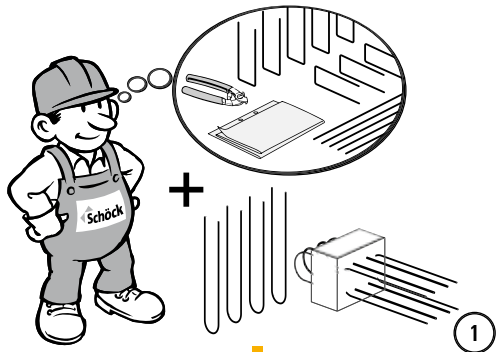
i Info bauseitige Bewehrung

- ▶ Alternative Anschlussbewehrungen sind möglich. Für die Ermittlung der Übergreifungslänge gelten die Regeln nach DIN EN 1992-1-1 (EC2) und DIN EN 1992-1-1/NA. Eine Abminderung der erforderlichen Übergreifungslänge mit m_{Ed}/m_{Rd} ist zulässig.
- ▶ Die Pos. 5 darf bei der bauseitigen Bewehrung für Brüstungsbreiten $b = 150 - 190$ mm entfallen. (ohne Abbildung)

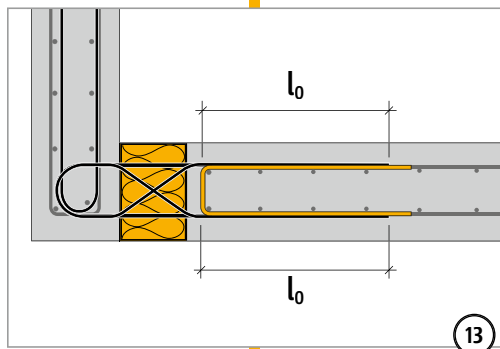
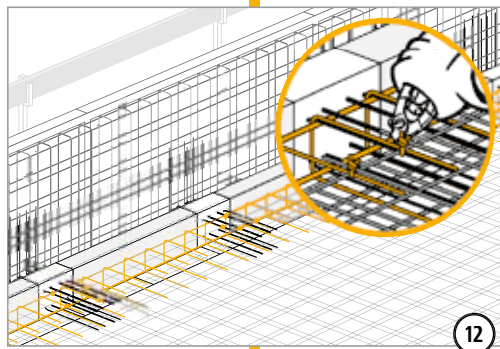
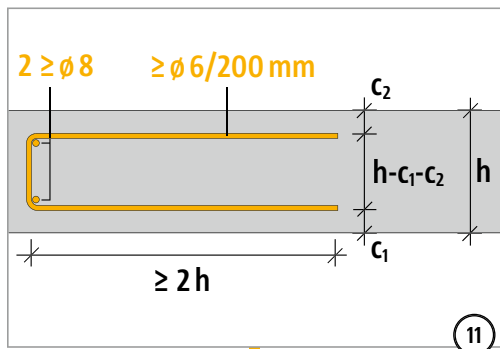
Einbauanleitung

FXT

Stahlbeton/Stahlbeton



Einbauanleitung



FXT

Stahlbeton/Stahlbeton

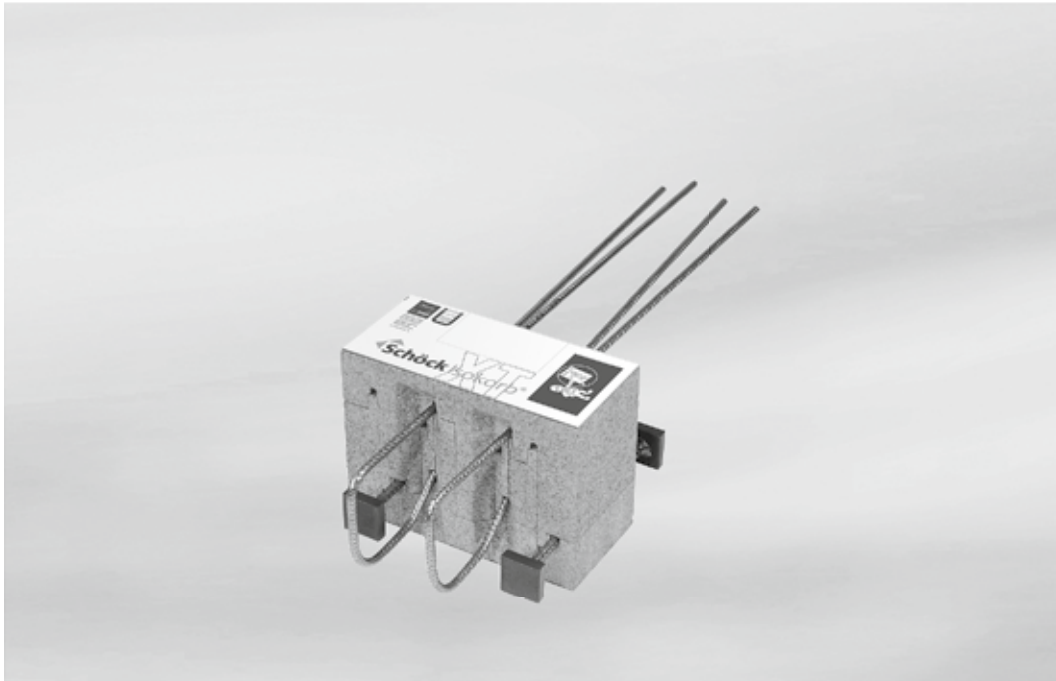
Checkliste

- Sind die Einwirkungen am Schöck Isokorb®-Anschluss auf Bemessungsniveau ermittelt?
- Ist bei der Wahl der Bemessungstabelle die Betondeckung und die maßgebliche Betonfestigkeitsklasse berücksichtigt?
- Wurde bei V_{Rd} der jeweilige Grenzwert der Plattentragfähigkeit geprüft?
- Sind die maximal zulässigen Dehnfugenabstände berücksichtigt?
- Ist die jeweils erforderliche bauseitige Anschlussbewehrung definiert?
- Sind die Anforderungen hinsichtlich Brandschutz geklärt und ist der entsprechende Zusatz in der Isokorb®-Typenbezeichnung in den Ausführungsplänen eingetragen?

FXT

Stahlbeton/Stahlbeton

Schöck Isokorb® Typ OXT



Schöck Isokorb® Typ OXT

Schöck Isokorb® Typ OXT

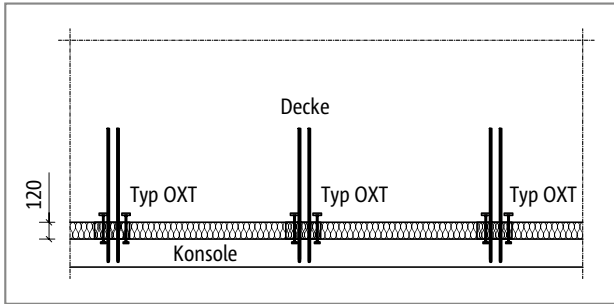
Für Konsolen geeignet. Er überträgt positive Querkkräfte und Normalkräfte.

OXT

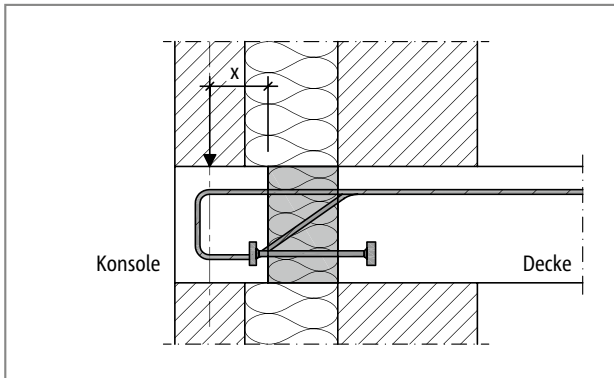
Stahlbeton/Stahlbeton

Elementanordnung | Einbauschnitte

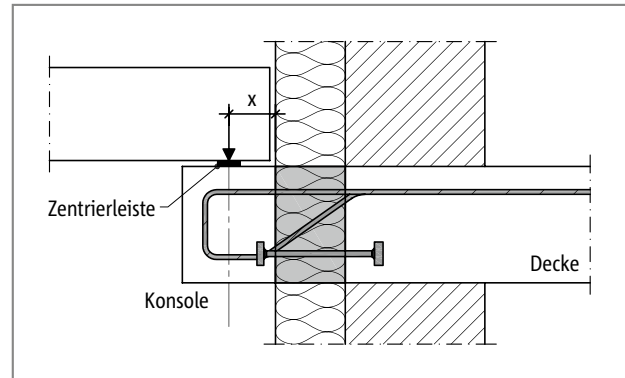
OXT



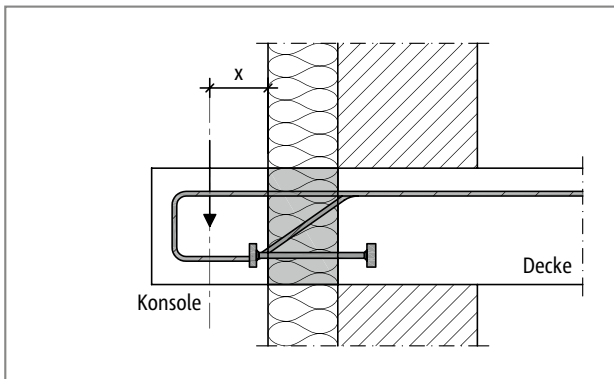
Schöck Isokorb® Typ OXT: Konsole



Schöck Isokorb® Typ OXT: Konsole mit Verblendmauerwerk



Schöck Isokorb® Typ OXT: Anschluss einer Konsole als Deckenaufleger - Zentrierleisten verhindern eine Verschiebung des Lasteinleitungspunktes



Schöck Isokorb® Typ OXT: umlaufendes Gesims

i Elementanordnung/Einbauschnitte

- ▶ Für die Dämmung zwischen den Schöck Isokorb® sind auf Anfrage reine Dämmkörper in Dicke 120 mm und der Länge 1000 mm mit oder ohne Brandschutzausführung erhältlich.
- ▶ Für umlaufende Gesimse sind unter Einhaltung bestimmter Randbedingungen auch größere Konsoltiefen möglich.

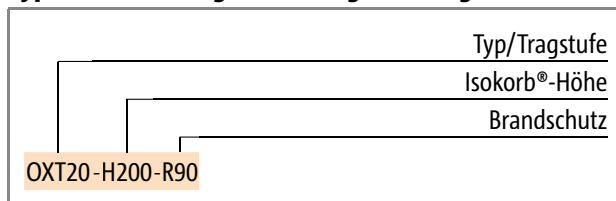
Produktvarianten | Typenbezeichnung | Sonderkonstruktionen

Varianten Schöck Isokorb® Typ OXT

Die Ausführung des Schöck Isokorb® Typ OXT kann wie folgt variiert werden:

- ▶ Isokorb®-Höhe:
H = 180 - 250 mm
- ▶ Konsoltiefen:
OXT16: Konsoltiefe 160 mm (CV35) und 155 mm (CV30)
OXT20: Konsoltiefe 200 mm (CV35) und 195 mm (CV30)
- ▶ Feuerwiderstandsklasse:
R0 (Standard), R90

Typenbezeichnung in Planungsunterlagen



i Sonderkonstruktionen

Anschlussituationen, die mit den in dieser Information dargestellten Standard-Produktvarianten nicht realisierbar sind, können bei der Anwendungstechnik (Kontakt siehe Seite 3) angefragt werden.

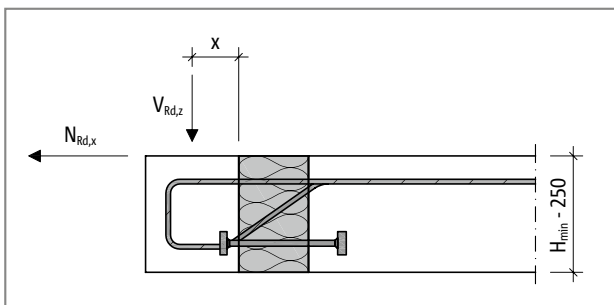
OXT

Stahlbeton/Stahlbeton

Bemessung C20/25

Schöck Isokorb® Typ		OXT16	OXT20
Bemessungswerte bei		Konsolseitig Betonfestigkeit \geq C25/30 Deckenseitig Beotonfestigkeit \geq C20/25	
		$V_{Rd,z}$ [kN/Element]	
Lage des Lasteinleitungspunktes x [mm]	60 - 105	21,4	21,4
	115		21,3
	125		20,5
	135		19,8
	145		19,1
		$N_{Rd,x}$ [kN/Element]	
	$\leq \pm 1/10 V_{Ed,z}$	$\leq \pm 1/10 V_{Ed,z}$	

Schöck Isokorb® Typ	OXT16	OXT20
Isokorb®-Länge [mm]	250	250
Zug-/Querkraft-Stäbe	2 \varnothing 8	2 \varnothing 8
Drucklager (Stk.)	2 \varnothing 10	2 \varnothing 10
Maximaler Abstand x_{max} [mm]	105	145
Mindesthöhe Decke H_{min} [mm]	180	180



Schöck Isokorb® Typ OXT: Abstand des Lasteinleitungspunktes x (Lastabstand)

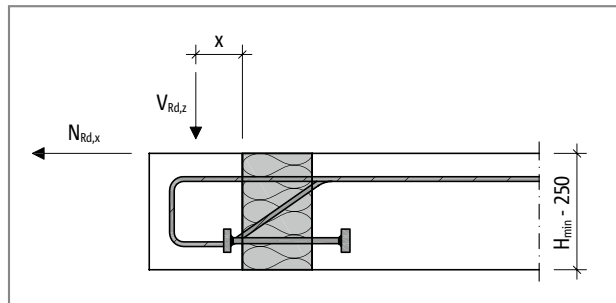
i Hinweise zur Bemessung

- ▶ Die Querkraftbeanspruchung der Platte im Bereich der Dämmfuge ist auf $0,3 \cdot V_{Rd,max}$ zu begrenzen, wobei $V_{Rd,max}$ nach DIN EN 1992-1-1 (EC2), Gl. (6.9) für $\theta = 45^\circ$ und $\alpha = 90^\circ$ zu bestimmen ist. (Plattentragfähigkeit)
- ▶ Die aufnehmbare Normalkraft $N_{Rd,x}$ ist abhängig von der tatsächlich einwirkenden Querkraft $V_{Ed,z}$

Bemessung C25/30

Schöck Isokorb® Typ		OXT16	OXT20
Bemessungswerte bei		Konsolseitig Betonfestigkeit \geq C25/30 Deckenseitig Betonfestigkeit \geq C25/30	
		V _{Rd,z} [kN/Element]	
Lage des Lasteinleitungspunktes x [mm]	60 - 75	25,1	25,1
	85	24,2	24,2
	95	23,1	23,1
	105	22,2	22,2
	115		21,3
	125		20,5
	135		19,8
	145		19,1
			N _{Rd,x} [kN/Element]
		$\leq \pm 1/10 V_{Ed,z}$	$\leq \pm 1/10 V_{Ed,z}$

Schöck Isokorb® Typ	OXT16	OXT20
Isokorb®-Länge [mm]	250	250
Zug-/Querkraft-Stäbe	2 \varnothing 8	2 \varnothing 8
Drucklager (Stk.)	2 \varnothing 10	2 \varnothing 10
Maximaler Abstand x _{max} [mm]	105	145
Mindesthöhe Decke H _{min} [mm]	180	180



Schöck Isokorb® Typ OXT: Abstand des Lasteinleitungspunktes x (Lastabstand)

i Hinweise zur Bemessung

- ▶ Die Querkraftbeanspruchung der Platte im Bereich der Dämmfuge ist auf $0,3 \cdot V_{Rd,max}$ zu begrenzen, wobei $V_{Rd,max}$ nach DIN EN 1992-1-1 (EC2), Gl. (6.9) für $\theta = 45^\circ$ und $\alpha = 90^\circ$ zu bestimmen ist. (Plattentragfähigkeit)
- ▶ Die aufnehmbare Normalkraft $N_{Rd,x}$ ist abhängig von der tatsächlich einwirkenden Querkraft $V_{Ed,z}$

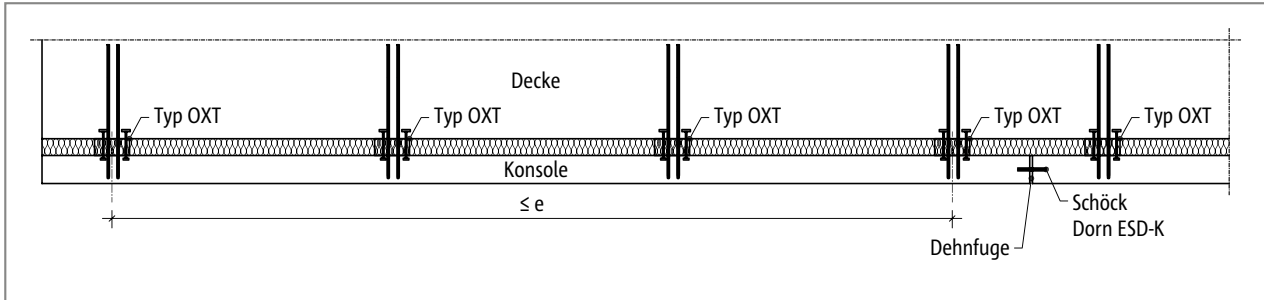
OXT

Stahlbeton/Stahlbeton

Dehnfugenabstand | Randabstände

Maximaler Dehnfugenabstand

Wenn die Bauteillänge den maximalen Dehnfugenabstand e übersteigt, müssen in die außenliegenden Betonbauteile rechtwinklig zur Dämmebene Dehnfugen eingebaut werden, um die Einwirkung infolge von Temperaturänderungen zu begrenzen. Bei Fixpunkten wie z.B. Ecken von Balkonen, Attiken und Brüstungen oder beim Einsatz der Ergänzungstypen HPXT, oder EQXT gilt der halbe maximale Dehnfugenabstand $e/2$ vom Fixpunkt aus.



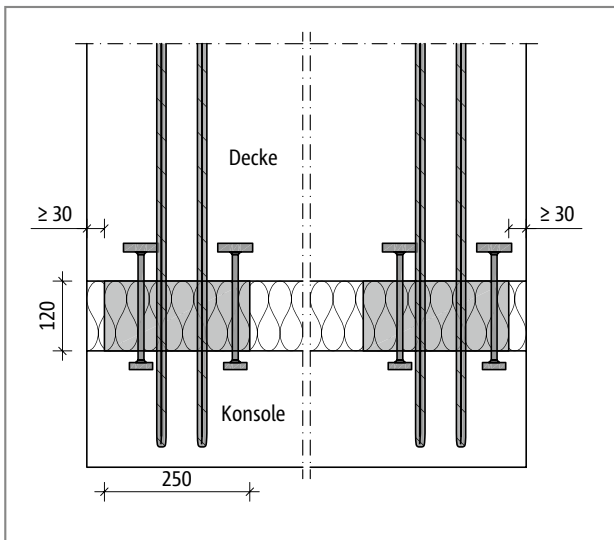
Schöck Isokorb® Typ OXT: Dehnfugenausbildung mit längsverschieblichem Querkraftdorn, z.B. Schöck Dorn

Schöck Isokorb® Typ		OXT16, OXT20
Dehnfugenabstand		e [m]
Dämmkörperdicke [mm]	120	13,00

i Randabstände

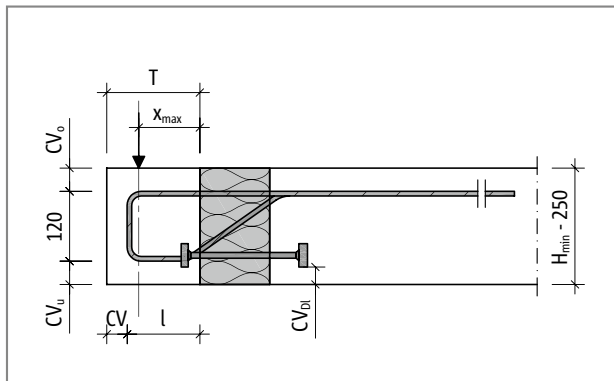
Der Schöck Isokorb® muss an der Dehnfuge so angeordnet werden, dass folgende Bedingungen eingehalten werden:

- Für den Abstand des Dämmkörpers vom Bauteilrand bzw. der Dehnfuge gilt: $e_R \geq 30$ mm.

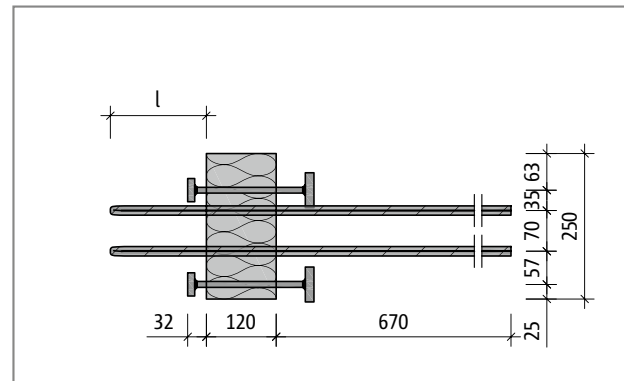


Schöck Isokorb® Typ OXT: einzuhaltender Randabstand

Produktbeschreibung | Betondeckung



Schöck Isokorb® Typ OXT: Produktschnitt



Schöck Isokorb® Typ OXT Produktgrundriss

Schöck Isokorb® Typ	OXT16	OXT20
Isokorb®-Länge [mm]	250	250
Schlaufenlänge l [mm]	125	135
Maximaler Abstand x_{max} [mm]	105	115
Konsoltiefe T (CV30) [mm]	155	165
Konsoltiefe T (CV35) [mm]	160	170
Mindesthöhe Decke H_{min} [mm]	180	180

Betondeckung

Die Betondeckungen CV_o , CV_u und CV_{Dl} des Schöck Isokorb® Typ OXT variieren in Abhängigkeit von der Deckenhöhe. Da für die Bewehrung der Konsole im Bereich des Schöck Isokorb® ausschließlich nichtrostende, gerippte Betonstähle verwendet werden, besteht kein Korrosionsrisiko. Daher ist auch bei einer Expositionsklasse XC4 eine Betondeckung im Bereich des Schöck Isokorb® Typ OXT von $CV = 30$ mm ausreichend.

Schöck Isokorb® Typ	OXT16, OXT20			
	Betondeckung bei	CV_o	CV_u	CV_{Dl}
Isokorb®-Höhe H [mm]	180	30	30	30
	190	35	35	35
	200	40	40	30
	210	45	45	35
	220	50	50	40
	230	50	60	50
	240	50	70	60
	250	50	80	70

i Produktbeschreibung

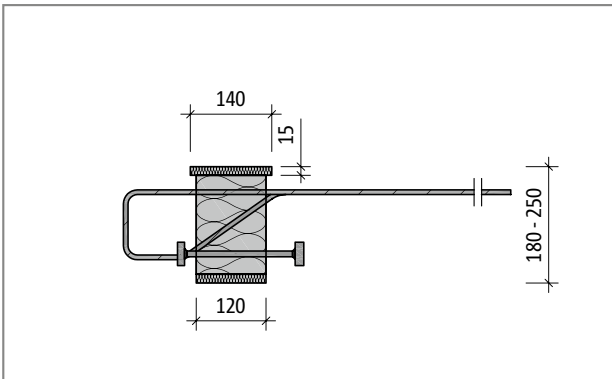
- Download weiterer Grundrisse und Schnitte unter www.schoeck.de/de/download

OXT

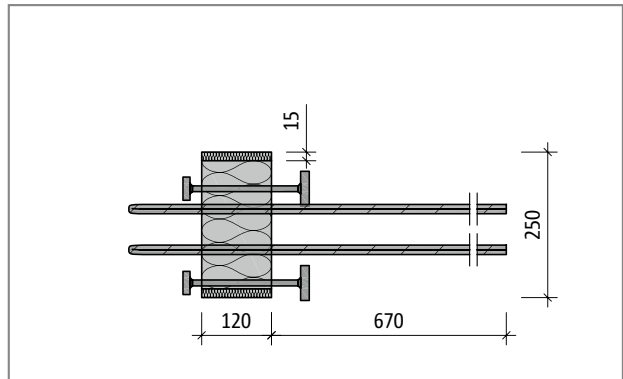
Stahlbeton/Stahlbeton

Brandschutzausführung

Produktausführung bei Brandschutzanforderung



Schöck Isokorb® Typ OXT: Produktschnitt R90 - Brandschutzplatten oben und unten

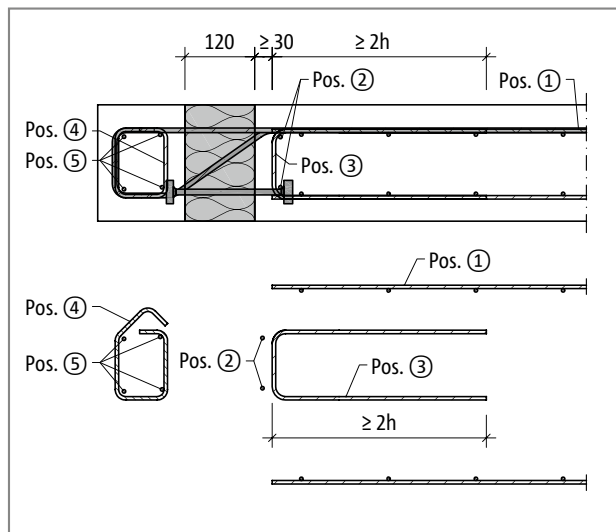


Schöck Isokorb® Typ OXT R90: Produktgrundriss - Brandschutzplatten seitlich

OXT

Stahlbeton/Stahlbeton

Bauseitige Bewehrung



Schöck Isokorb® Typ OXT: Bauseitige Bewehrung

Vorschlag zur bauseitigen Anschlussbewehrung

Angabe der Übergreifungsbewehrung für Schöck Isokorb® bei einer Beanspruchung von 100 % des maximalen Bemessungsmoments bei C20/25 oder C25/30; konstruktiv gewählt: a_s Übergreifungsbewehrung $\geq a_s$ Isokorb®-Zug-/Druckstäbe.

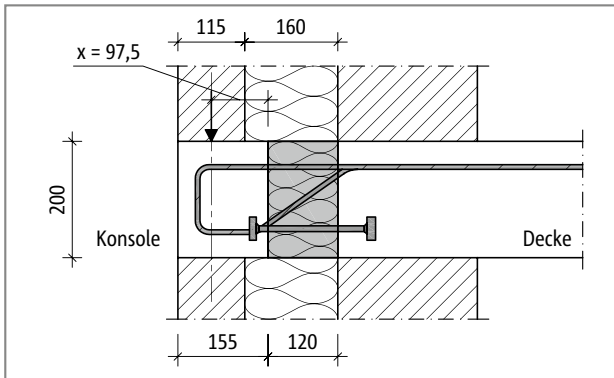
Schöck Isokorb® Typ		OXT
Bauseitige Bewehrung	Ort	Decke (XC1) Betonfestigkeitsklasse \geq C20/25 Konsole (XC4) Betonfestigkeitsklasse \geq C25/30
Pos. 1 Übergreifungsbewehrung		
Pos. 1 [cm ² /Element]	deckenseitig	2,00
Übergreifungslänge l_o [mm]	deckenseitig	640
Pos. 2 Stabstahl längs der Dämmfuge		
Pos. 2	deckenseitig	2 \varnothing 8
Pos. 3 Bügel als Aufhängebewehrung		
Pos. 3	deckenseitig	\varnothing 6/250
Pos. 4 Bügel		
Pos. 4	konsolseitig	5 \varnothing 8
Pos. 5 Stabstahl längs der Dämmfuge		
Pos. 5	konsolseitig	4 \varnothing 8 oder nach statischen Erfordernissen

i Info bauseitige Bewehrung

- Alternative Anschlussbewehrungen sind möglich. Für die Ermittlung der Übergreifungslänge gelten die Regeln nach DIN EN 1992-1-1 (EC2) und DIN EN 1992-1-1/NA. Eine Abminderung der erforderlichen Übergreifungslänge mit V_{Ed}/V_{Rd} ist zulässig.

Bemessungsbeispiel

Wandaufbau Bemessungsbeispiel



Schöck Isokorb® Typ OXT: Wandaufbau für Bemessungsbeispiel

OXT

Stahlbeton/Stahlbeton

Bemessungsbeispiel

Gegeben:	Konsoleitig Beton	C25/30
	Deckenseitig Beton	C25/30
	Gesamtlänge der Konsole	$l = 15,00 \text{ m}$
	Höhe der äußeren Mauerwerksschale: h_{MW}	$= 2,50 \text{ m}$
	Dicke der äußeren Mauerwerksschale: d_{MW}	$= 11,5 \text{ cm}$
	Dicke des Dämmstoffs: d_0	$= 16 \text{ cm}$
	Höhe der Konsole, bzw. Dicke der Decke: h_{Beton}	$= 20 \text{ cm}$
	Windlast	$n_{\text{Ed},x} = 1,0 \text{ kN/m}^2$
	(zu berücksichtigende Höhe für die Windlast: h_{Wind})	$= 0,60 \text{ m}$
	Wichte Beton	$\gamma_{\text{Beton}} = 25,00 \text{ kN/m}^3$,
	Wichte Mauerwerk	$\gamma_{\text{MW}} = 22,00 \text{ kN/m}^3$

Gesucht: Erforderliche Anzahl Schöck Isokorb® Typ OXT bezogen auf die Gesamtlänge der Konsole.

Querkraft:

$$V_{\text{Ed},z,\text{ges.}} = \gamma_G \cdot l \cdot (\gamma_{\text{MW}} \cdot h_{\text{MW}} \cdot d_{\text{MW}} + \gamma_{\text{Beton}} \cdot h_{\text{Beton}} \cdot T_{\text{Konsole}})$$

$$= 1,35 \cdot 15,00 \text{ m} \cdot (22,00 \text{ [kN/m}^3] \cdot 2,50 \text{ m} \cdot 0,115 \text{ m} + 25,00 \text{ [kN/m}^3] \cdot 0,20 \text{ m} \cdot 0,155 \text{ m})$$

$$= 143,8 \text{ kN}$$

$$N_{\text{Ed},x,\text{ges.}} = \gamma_Q \cdot l \cdot n_{\text{Ed},x} \cdot h_{\text{Wind}} = 1,5 \cdot 15,00 \text{ m} \cdot 1,0 \text{ [kN/m}^2] \cdot 0,60 \text{ m}$$

$$= 13,5 \text{ kN}$$

Hinweis: Ausgehend von der Konsoltiefe $T = 155 \text{ mm}$ wird Typ OXT16 gewählt.

Bemessungstabelle:

$$x = 160 \text{ mm} + 115 \text{ mm}/2 - 120 \text{ mm} = 97,5 \text{ mm, d.h. } x < 105 \text{ mm.}$$

$$V_{\text{Rd},z} = 22,2 \text{ [kN/Element]}$$

$$V_{\text{Ed},z,\text{ges.}}/V_{\text{Rd},z} = 143,8 \text{ kN}/22,2 \text{ [kN/Element]} = 6,5 \cdot \text{Element}$$

$$\Rightarrow 7 \text{ Schöck Isokorb}^\circ \text{ Typ OXT erforderlich,}$$

$$\text{Abstand} \leq 15,00 \text{ m}/7 = 2,14 \text{ m}$$

$$V_{\text{Ed},z} = V_{\text{Ed},z,\text{ges.}}/7 = 143,8 \text{ kN}/7 = 20,5 \text{ [kN/Element]} \leq V_{\text{Rd},z} = 22,2 \text{ kN} \rightarrow \text{NW o.k.} \checkmark$$

Normalkraft:

$$N_{\text{Rd},x} = 1/10 \cdot V_{\text{Ed},z} = 1/10 \cdot 20,5 \text{ [kN/Element]} = 2,05 \text{ [kN/Element]}$$

$$N_{\text{Rd},x,\text{ges.}}/7 = 13,5 \text{ kN}/7 = 1,9 \text{ [kN/Element]}$$

$$1,9 \text{ [kN/Element]} < 2,05 \text{ [kN/Element]} \rightarrow \text{NW o.k.} \checkmark$$

Hinweis: Die erforderliche Anzahl Schöck Isokorb® Typ OXT wird durch die Querkraftaufnahmefähigkeit $V_{\text{Rd},z}$ bestimmt. Die aufnehmbare Normalkraft $N_{\text{Rd},x}$ ergibt sich in Abhängigkeit von der tatsächlich einwirkenden Querkraft $V_{\text{Ed},z}$.

Gewählt: 10 Elemente des Schöck Isokorb® Typ OXT16-H200, die unter Berücksichtigung der erforderlichen Dehnfuge jeweils an den Enden der Konsole angeordnet und dazwischen gleichmäßig über die Länge l verteilt werden. Mit 10 Schöck Isokorb® Typ OXT lässt sich die Position der Dehnfuge variieren bei gleichzeitiger Einhaltung sinnvoller Randabstände des Isokorbs. Dadurch kann die Durchbiegung der Konsole in jedem Fall minimiert werden.

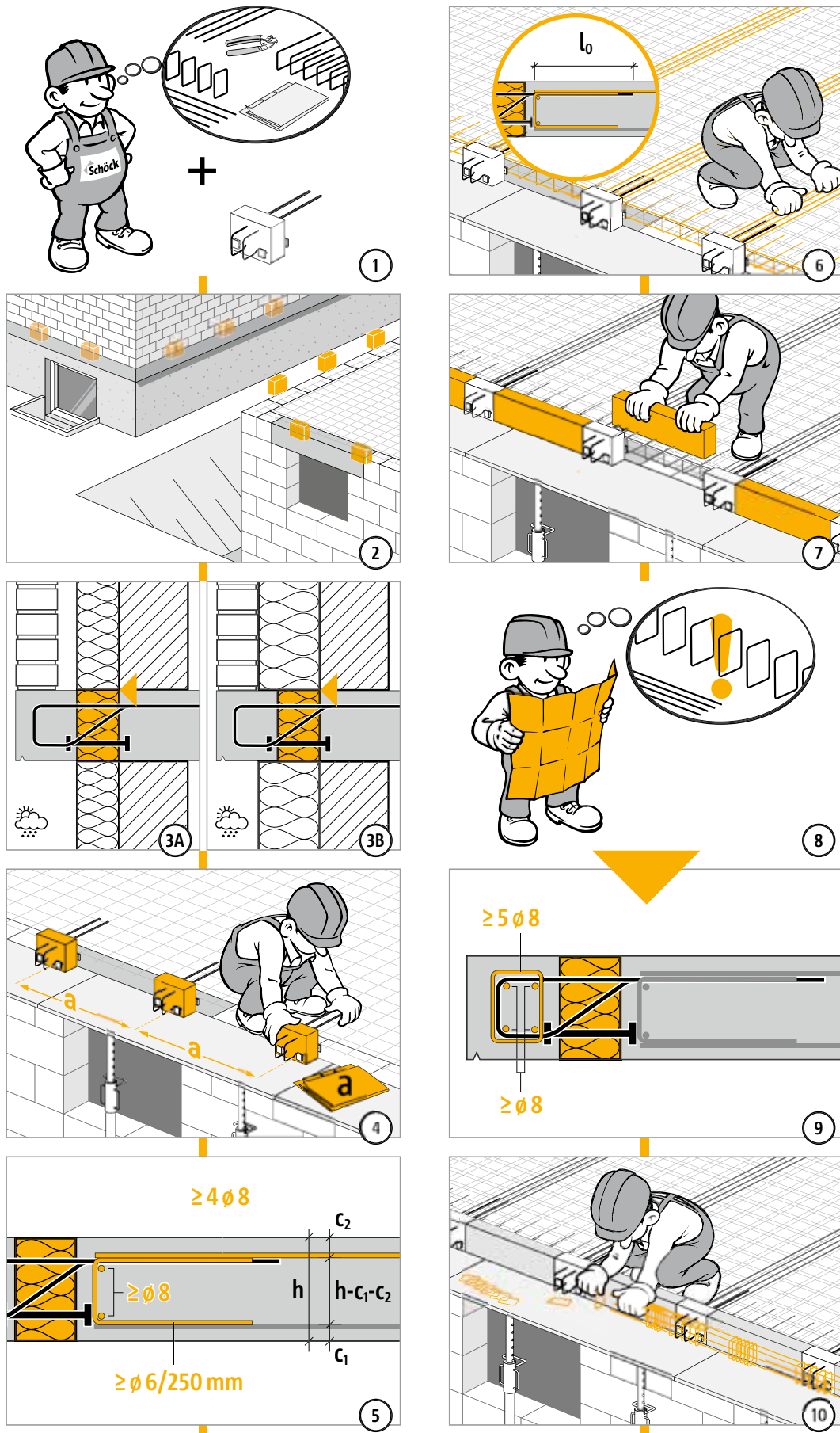
OXT

Stahlbeton/Stahlbeton

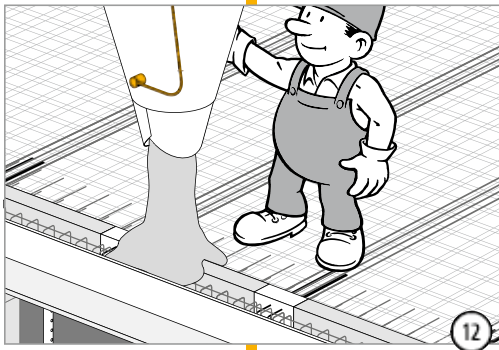
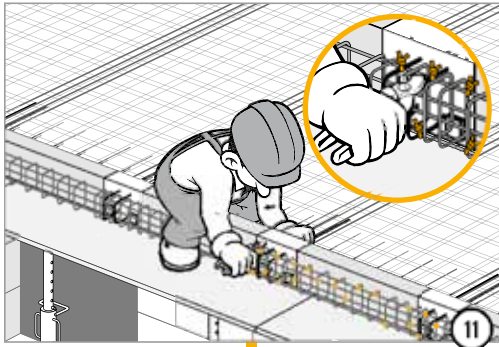
Einbauanleitung

OXT

Stahlbeton/Stahlbeton



Einbauanleitung



OXT

Stahlbeton/Stahlbeton

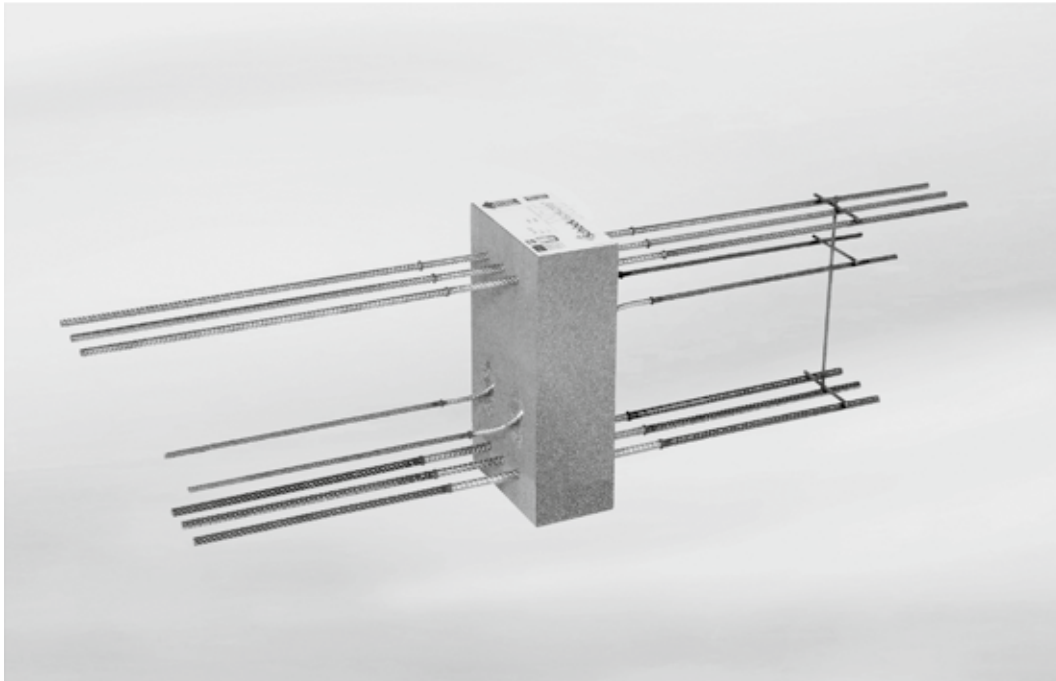
Checkliste

- Sind die Einwirkungen am Schöck Isokorb®-Anschluss auf Bemessungsniveau ermittelt?
- Ist bei der Wahl der Bemessungstabelle die Betondeckung und die maßgebliche Betonfestigkeitsklasse berücksichtigt?
- Wurde bei V_{Rd} der jeweilige Grenzwert der Plattentragfähigkeit geprüft?
- Sind die maximal zulässigen Dehnfugenabstände berücksichtigt?
- Ist die jeweils erforderliche bauseitige Anschlussbewehrung definiert?
- Sind die Anforderungen hinsichtlich Brandschutz geklärt und ist der entsprechende Zusatz in der Isokorb®-Typenbezeichnung in den Ausführungsplänen eingetragen?

OXT

Stahlbeton/Stahlbeton

Schöck Isokorb® Typ SXT



Schöck Isokorb® Typ SXT

Schöck Isokorb® Typ SXT

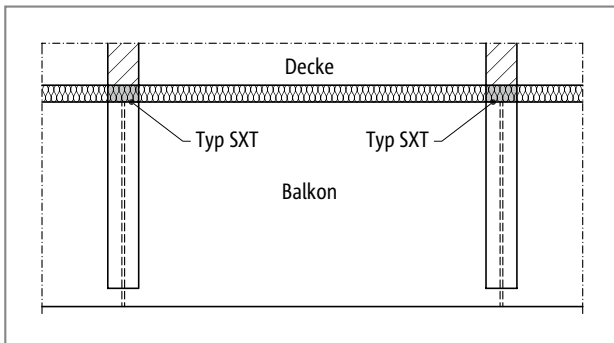
Für ausragende Unterzüge und Stahlbetonbalken geeignet. Er überträgt negative Momente und positive Querkräfte.

SXT

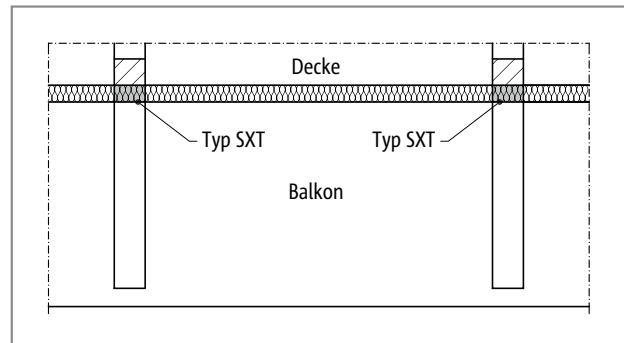
Stahlbeton/Stahlbeton

Elementanordnung | Einbauschnitte

SXT

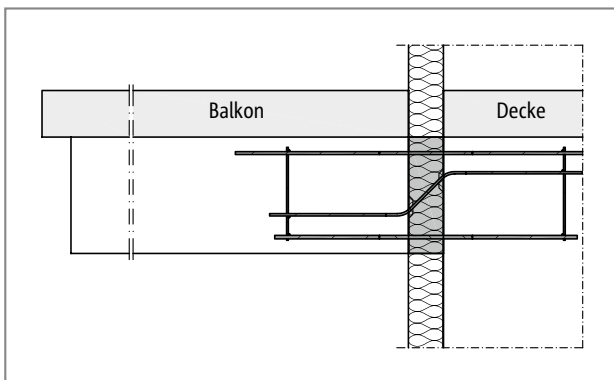


Schöck Isokorb® Typ SXT: Balkonkonstruktion mit frei auskragenden Unterzügen (Fertigteilbalkon)

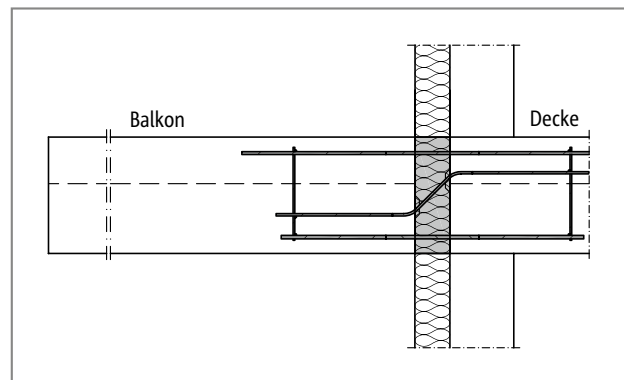


Schöck Isokorb® Typ SXT: Balkonkonstruktion mit frei auskragenden Unterzügen

Stahlbeton/Stahlbeton



Schöck Isokorb® Typ SXT: Balkonkonstruktion mit frei auskragenden Unterzügen (Fertigteilbalkon)



Schöck Isokorb® Typ SXT: Balkonkonstruktion mit frei auskragenden Unterzügen

Produktvarianten | Typenbezeichnung | Sonderkonstruktionen

Varianten Schöck Isokorb® Typ SXT

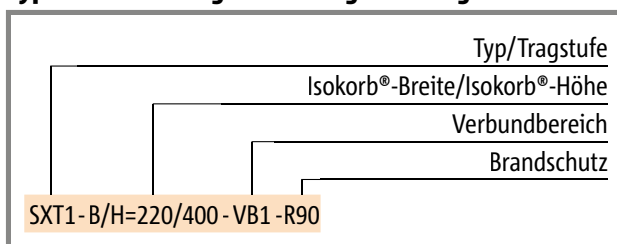
Die Ausführung des Schöck Isokorb® Typ SXT kann wie folgt variiert werden:

- ▶ Tragstufe:
SXT1 bis SXT4
- ▶ Verbundbereich:
VB1 guter Verbund (Verbundbereich I)
VB2 mäßiger Verbund (Verbundbereich II)
- ▶ Dämmstoffdicke:
120 mm
- ▶ Breite:
B = 220 mm
- ▶ Höhe:
H = 400 mm
- ▶ Feuerwiderstandsklasse:
R0 (Standard), R90

i Varianten

- ▶ Bei der Bestellung die gewünschten Abmessungen angeben.

Typenbezeichnung in Planungsunterlagen



i Sonderkonstruktionen

Anschlussituationen, die mit den in dieser Information dargestellten Standard-Produktvarianten nicht realisierbar sind, können bei der Anwendungstechnik (Kontakt siehe Seite 3) angefragt werden.

SXT

Stahlbeton/Stahlbeton

Bemessung

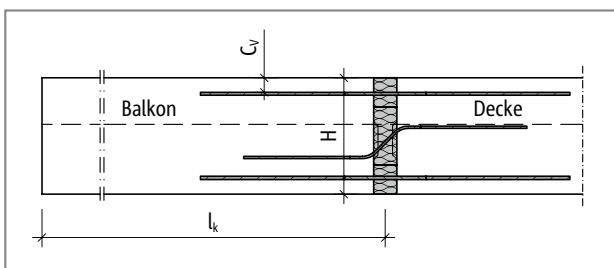
Betonfestigkeit \geq C20/25

Schöck Isokorb® Typ		SXT1	SXT2	SXT3	SXT4
Bemessungswerte bei		Betonfestigkeit \geq C20/25			
		$M_{Rd,y}$ [kNm/Element]			
Isokorb®-Höhe H [mm]	400	-25,2	-30,2	-40,6	-60,6
	$V_{Rd,z}$ [kN/Element]				
	400	26,3	41,1	59,2	80,6

Betonfestigkeit \geq C25/30

Schöck Isokorb® Typ		SXT1	SXT2	SXT3	SXT4
Bemessungswerte bei		Betonfestigkeit \geq C25/30			
		$M_{Rd,y}$ [kNm/Element]			
Isokorb®-Höhe H [mm]	400	-29,6	-35,4	-47,7	-71,1
	$V_{Rd,z}$ [kN/Element]				
	400	30,9	48,3	69,5	94,7

Schöck Isokorb® Typ	SXT1	SXT2	SXT3	SXT4
Isokorb®-Höhe H [mm]	400	400	400	400
Isokorb®-Breite [mm]	220	220	220	220
Zugstäbe	3 \varnothing 10	3 \varnothing 12	3 \varnothing 14	3 \varnothing 16
Zugstablänge VB1 (gut)	594	725	820	1340
Zugstablänge VB2 (mäßig)	835	1000	1160	1870
Querkraftstäbe	2 \varnothing 8	2 \varnothing 10	2 \varnothing 12	2 \varnothing 14
Druckstäbe	3 \varnothing 12	3 \varnothing 14	3 \varnothing 16	3 \varnothing 20
Druckstablänge	460	535	675	820



Schöck Isokorb® Typ SXT: Bemessungswerte beziehen sich auf die dargestellte Kraglänge l_k bei direkter oder indirekter Lagerung

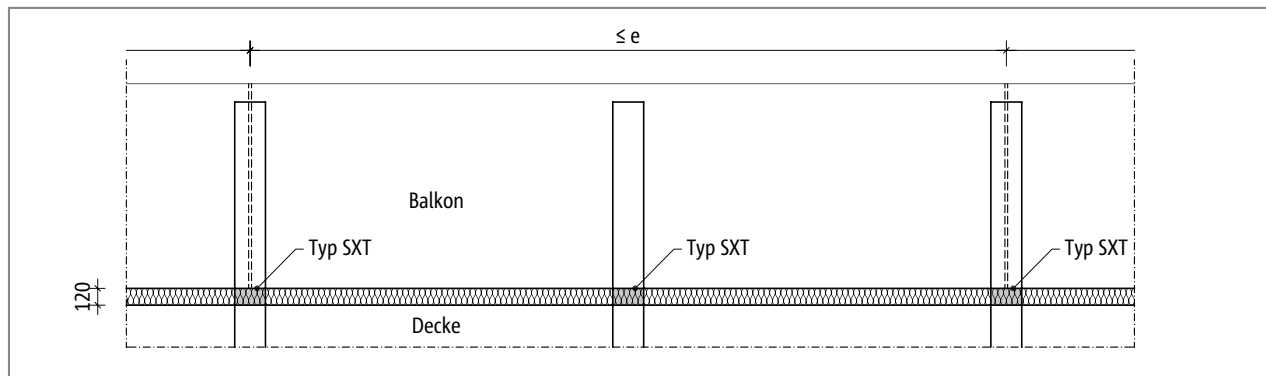
i Hinweise zur Bemessung

- Für die Verankerungslänge der Druckstäbe sind gute Verbundbedingungen (Verbundbereich I) zugrunde gelegt.

Dehnfugenabstand

Maximaler Dehnfugenabstand

Wenn die Bauteillänge den maximalen Dehnfugenabstand e übersteigt, müssen in die außenliegenden Betonbauteile rechteckig zur Dämmebene Dehnfugen eingebaut werden, um die Einwirkung infolge von Temperaturänderungen zu begrenzen.



Schöck Isokorb® Typ SXT: Dehnfugenanordnung

Schöck Isokorb® Typ		SXT1	SXT2	SXT3	SXT4
maximaler Dehnfugenabstand bei		e [m]			
Dämmkörperdicke [mm]	120	11,3	10,1	9,2	8,0

i Dehnfugen

- Die Dehnfugenabstände können vergrößert werden, wenn keine feste Verbindung zwischen Balkonplatte und Unterzug besteht, z. B. durch Einlegen einer Gleitfolie.

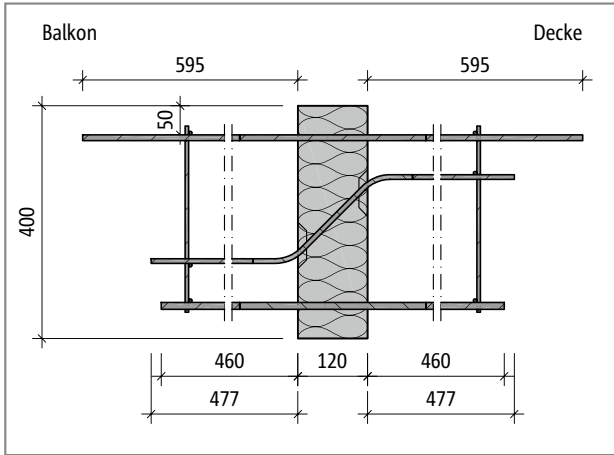
SXT

Stahlbeton/Stahlbeton

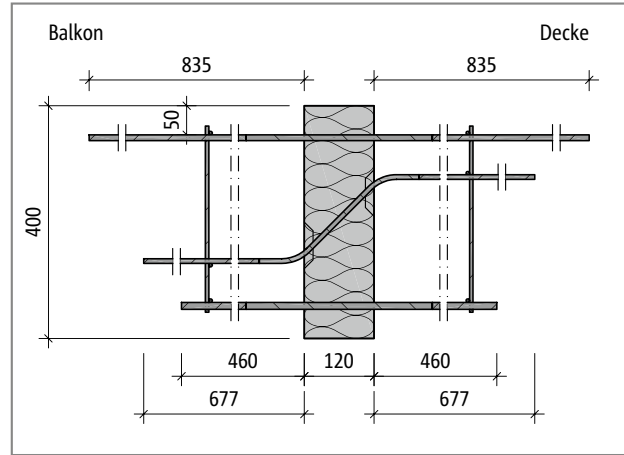
Produktbeschreibung

SXT

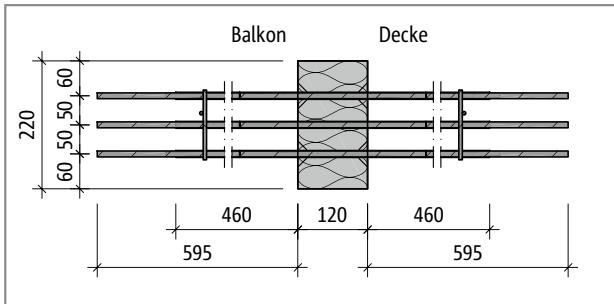
Stahlbeton/Stahlbeton



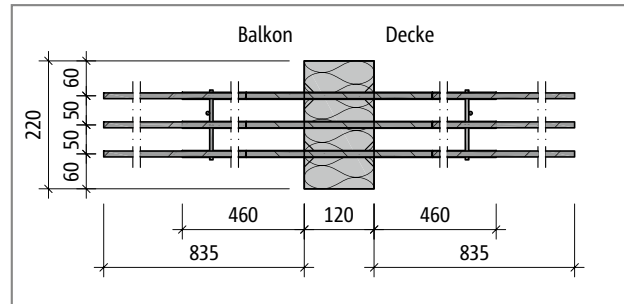
Schöck Isokorb® Typ SXT1-VB1: Produktschnitt



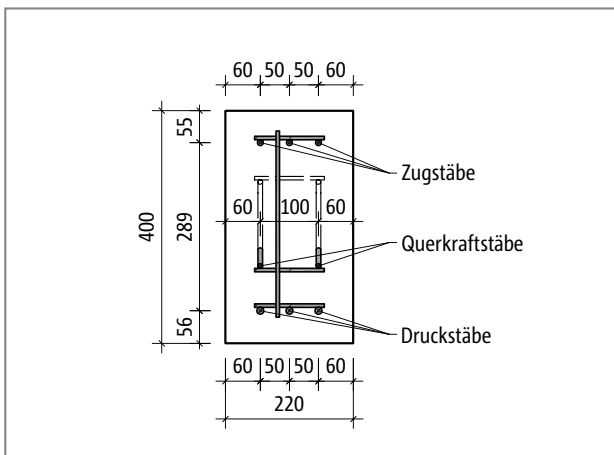
Schöck Isokorb® Typ SXT1-VB2: Produktschnitt



Schöck Isokorb® Typ SXT1-VB1: Produktgrundriss



Schöck Isokorb® Typ SXT1-VB2: Produktgrundriss

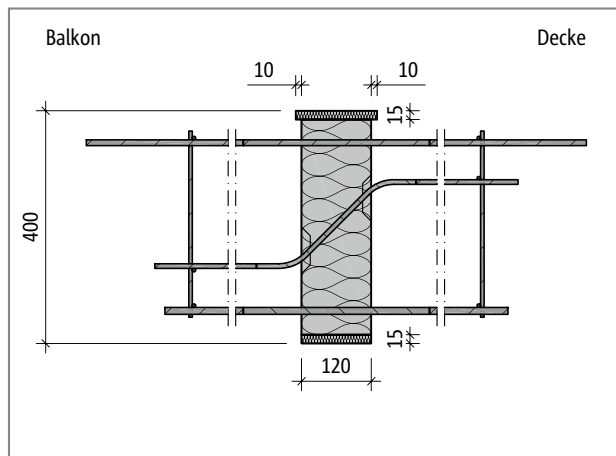


Schöck Isokorb® Typ SXT1: Produktansicht

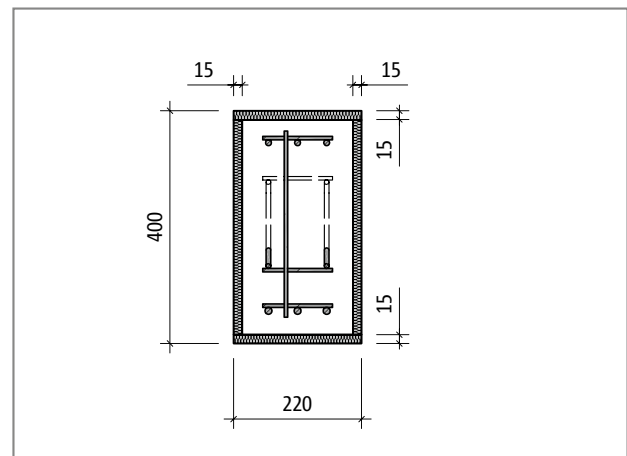
i Produktinformationen

► Download weiterer Grundrisse und Schnitte unter www.schoeck.de/de/download

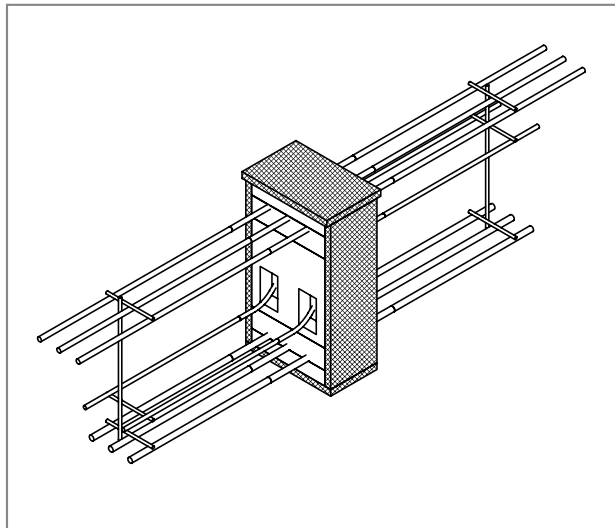
Brandschutzausführung



Schöck Isokorb® Typ SXT1 bei R90: Produktschnitt, Brandschutzplatten umlaufend



Schöck Isokorb® Typ SXT1 bei R90: Produktansicht, Brandschutzplatten umlaufend

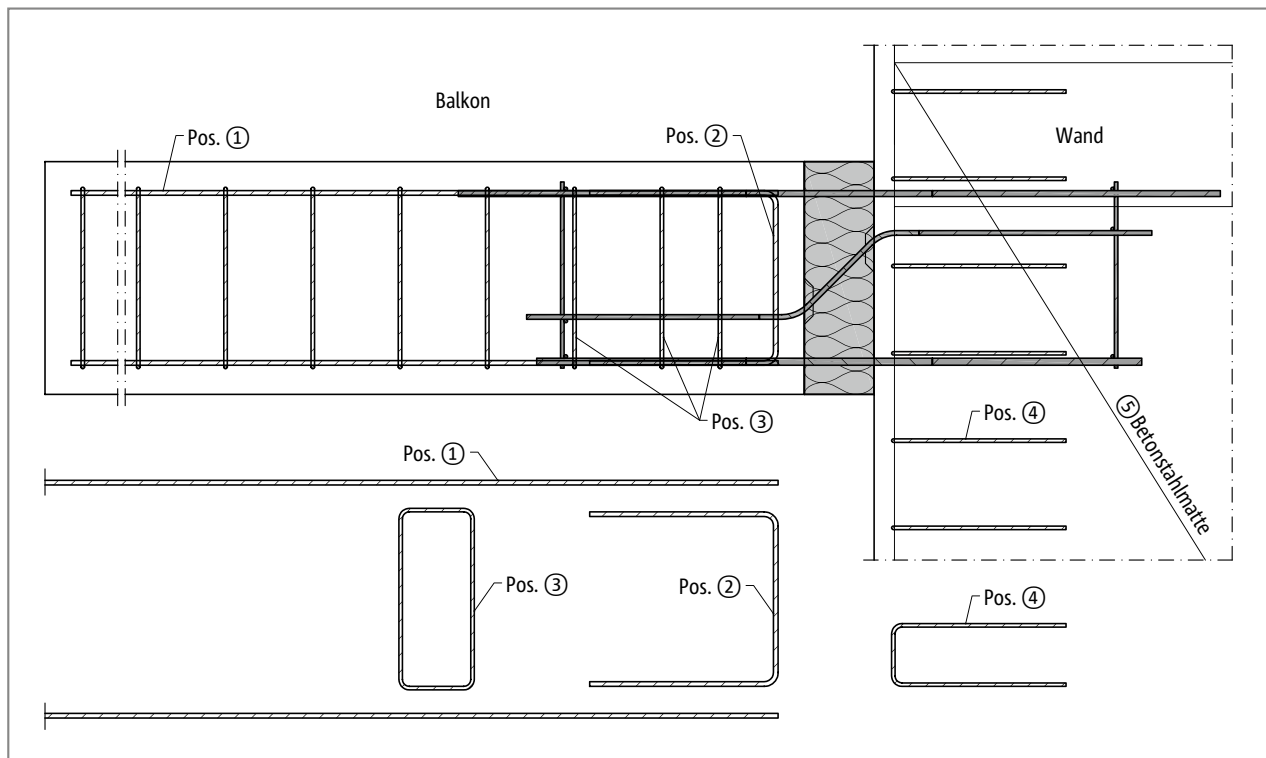


Schöck Isokorb® Typ SXT1 bei R90: Brandschutzplatten umlaufend

SXT

Stahlbeton/Stahlbeton

Bauseitige Bewehrung



Schöck Isokorb® Typ SXT: Bauseitige Bewehrung Schnitt

Vorschlag zur bauseitigen Anschlussbewehrung

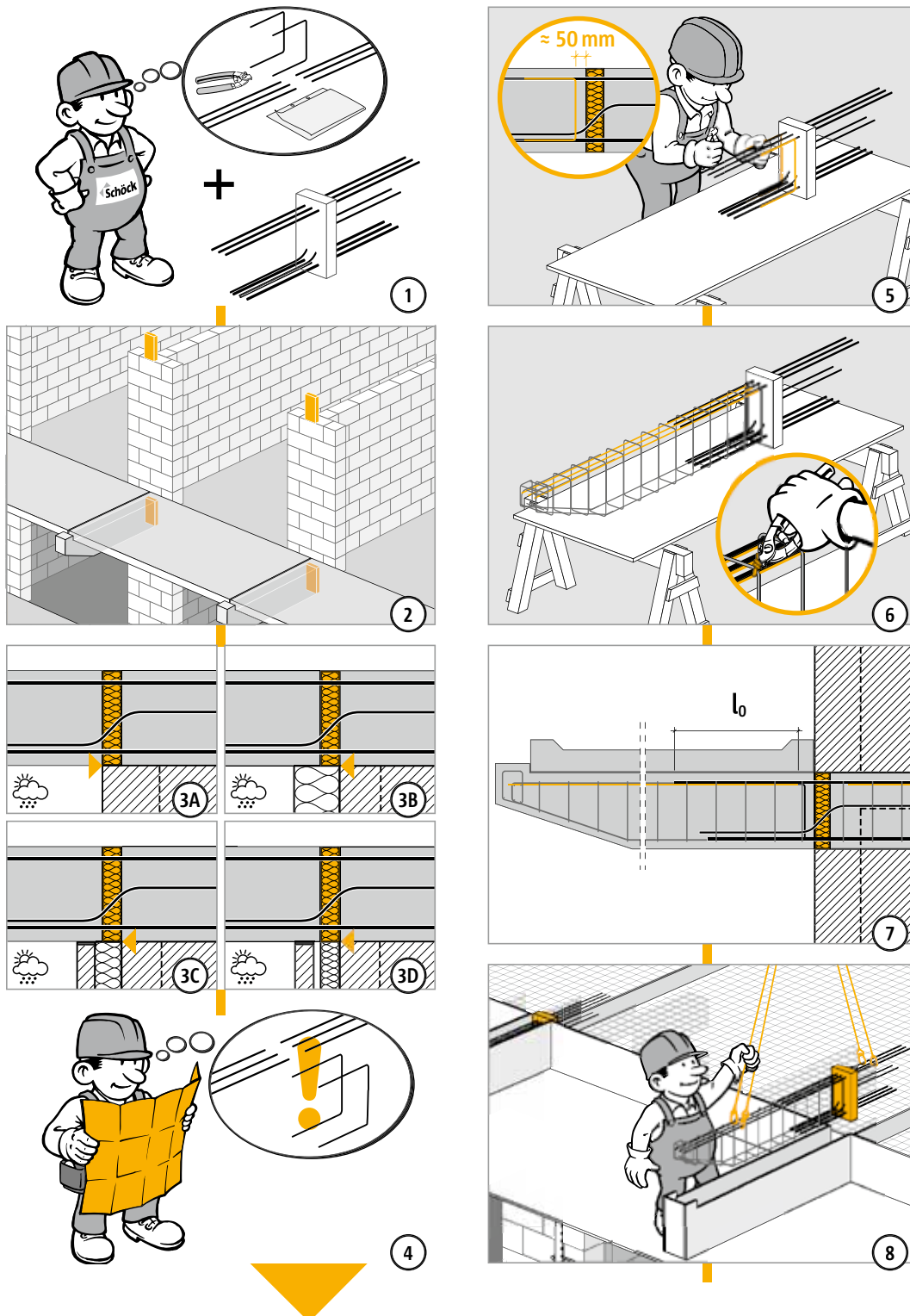
Angabe der Übergreifungsbewehrung für Schöck Isokorb® bei einer Beanspruchung von 100 % des maximalen Bemessungsmomentes bei C20/25 oder C25/30; konstruktiv gewählt: a_s Übergreifungsbewehrung $\geq a_s$ Isokorb®-Zugstäbe.

Schöck Isokorb® Typ	SXT1	SXT2	SXT3	SXT4
#H06#	Innenbauteile (XC1) Betonfestigkeitsklasse \geq C20/25 Außenbauteile (XC4) Betonfestigkeitsklasse \geq C25/30			
Pos. 1 Übergreifungsbewehrung				
Pos. 1	3 \varnothing 10	3 \varnothing 12	3 \varnothing 14	3 \varnothing 16
Übergreifungslänge VB1 (gut)	564	676	789	1239
Übergreifungslänge VB2 (mäßig)	805	966	1127	1770
Pos. 2 Aufhängebewehrung				
Pos. 2 [cm ²]	0,71	1,11	1,60	2,18
Pos. 3 Bügel				
Pos. 3	nach Angabe des Tragwerksplaners			
Pos. 4 konstruktive Randeinfassung am freien Rand				
Pos. 4	nach DIN EN 1992-1-1 (EC2), 9.3.1.4			
Pos. 5 Wandbewehrung und Übergreifungsbewehrung Querkraftstab				
Pos. 5	nach Angabe des Tragwerksplaners			

i Info bauseitige Bewehrung

- Alternative Anschlussbewehrungen sind möglich. Für die Ermittlung der Übergreifungslänge gelten die Regeln nach DIN EN 1992-1-1 (EC2) und DIN EN 1992-1-1/NA. Eine Abminderung der erforderlichen Übergreifungslänge mit m_{Ed}/m_{Rd} ist zulässig.

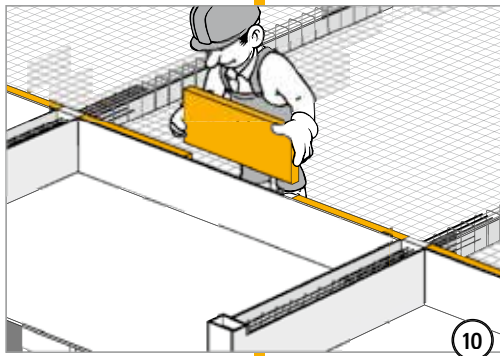
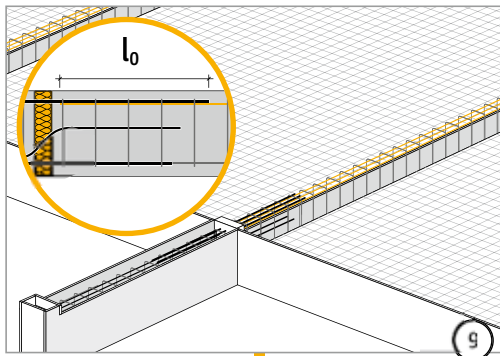
Einbauanleitung



SXT

Stahlbeton/Stahlbeton

Einbauanleitung



SXT

Stahlbeton/Stahlbeton

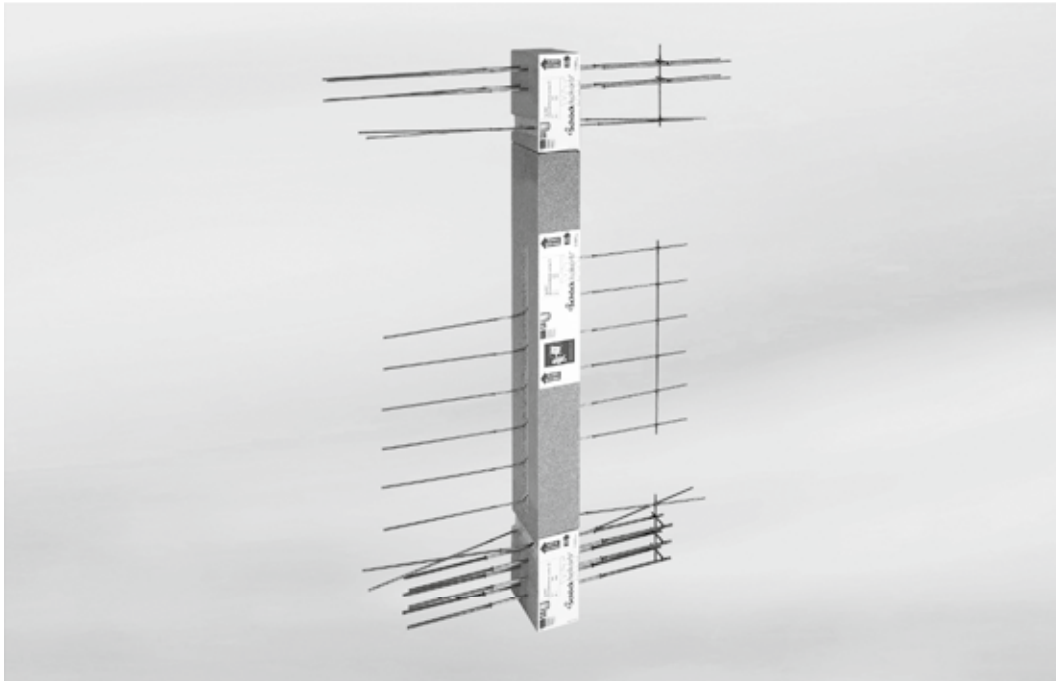
✓ Checkliste

- Sind die Einwirkungen am Schöck Isokorb®-Anschluss auf Bemessungsniveau ermittelt?
- Ist die Systemkraglänge, bzw. die Systemstützweite zugrunde gelegt?
- Ist bei der Wahl der Bemessungstabelle die maßgebliche Betonfestigkeitsklasse berücksichtigt?
- Sind die maximal zulässigen Dehnfugenabstände berücksichtigt?
- Sind die Anforderungen hinsichtlich Brandschutz geklärt und ist der entsprechende Zusatz in der Isokorb®-Typenbezeichnung und in den Ausführungsplänen eingetragen?
- Ist die jeweils erforderliche bauseitige Anschlussbewehrung definiert?
- Ist der der Planung zugrundeliegende Verbundbereich (gut - VB1; mäßig - VB2) definiert und in der Typenbezeichnung angegeben?

SXT

Stahlbeton/Stahlbeton

Schöck Isokorb® Typ WXT



Schöck Isokorb® Typ WXT

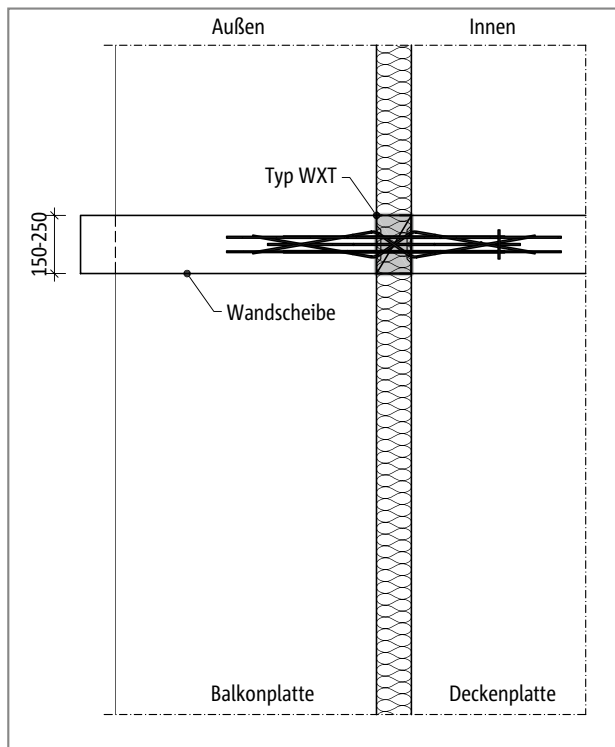
Schöck Isokorb® Typ WXT

Für ausragende Wandscheiben geeignet. Er überträgt negative Momente und positive Querkräfte. Zusätzlich werden horizontale Querkräfte übertragen.

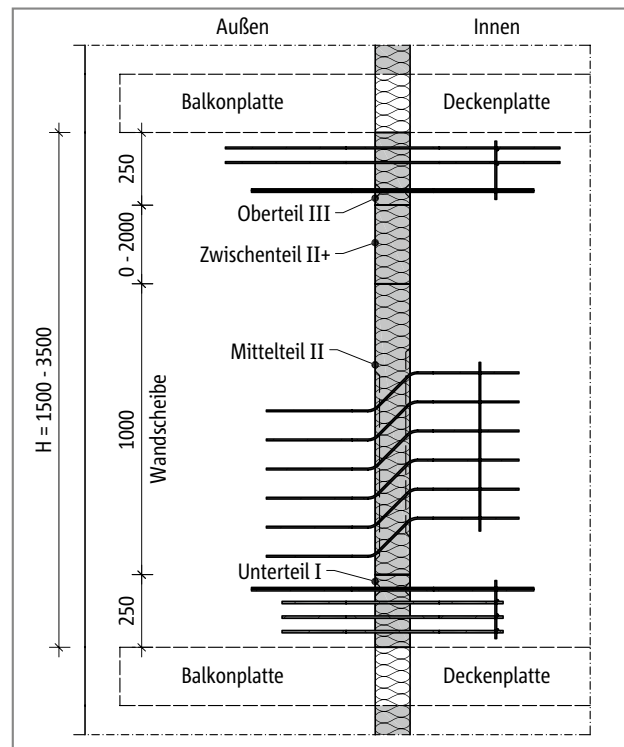
WXT

Stahlbeton/Stahlbeton

Elementanordnung | Einbauschnitt | Produktvarianten | Typenbezeichnung | Sonderkonstruktionen



Schöck Isokorb® Typ WXT: Grundriss, Balkonkonstruktion mit wärmege-dämmten tragenden Wandscheiben



Schöck Isokorb® Typ WXT: Balkonkonstruktion mit wärmege-dämmten tragenden Wandscheiben

i Elementanordnung

- Der Schöck Isokorb® Typ WXT besteht aus mindestens 3 Teilen: Unterteil I, Mittelteil II, Oberteil III. Je nach Höhe ist zusätzlich ein Dämmzwischenteil II+ erforderlich.

Varianten Schöck Isokorb® Typ WXT

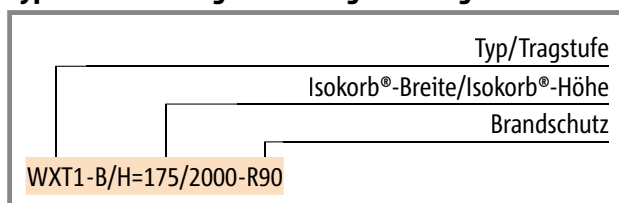
Die Ausführung des Schöck Isokorb® Typ WXT kann wie folgt variiert werden:

- Tragstufe:
WXT1 bis WXT4
- Breite:
B = 150 - 250 mm bei R0, B = 160 - 250 mm bei R90
- Höhe:
H = 1500 - 3500 mm
- Feuerwiderstandsklasse:
R0 (Standard), R90

i Varianten

- Bei der Bestellung die gewünschten Abmessungen angeben.

Typenbezeichnung in Planungsunterlagen



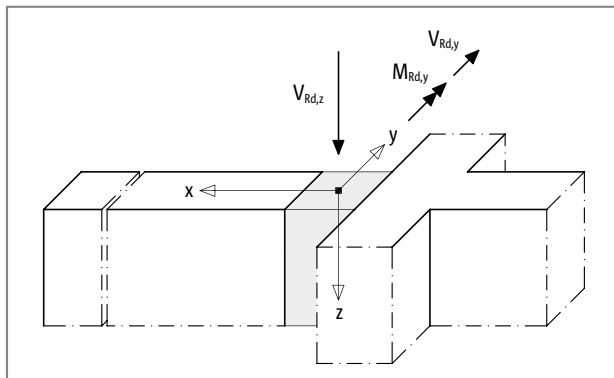
i Sonderkonstruktionen

Anschlussituationen, die mit den in dieser Information dargestellten Standard-Produktvarianten nicht realisierbar sind, können bei der Anwendungstechnik (Kontakt siehe Seite 3) angefragt werden.

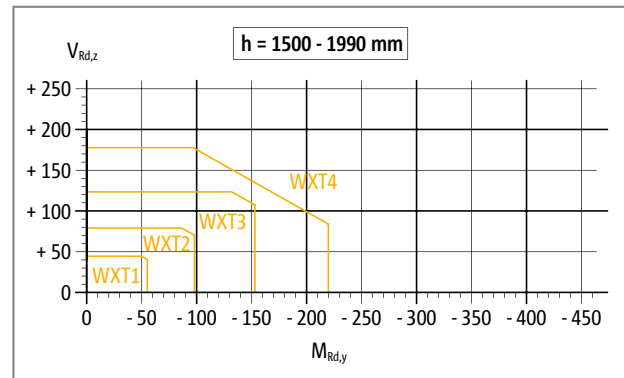
Bemessung C20/25

Schöck Isokorb® Typ		WXT1	WXT2	WXT3	WXT4
Bemessungswerte bei		Betonfestigkeit \geq C20/25			
		M _{Rd,y} [kNm/Element]			
Isokorb®-Höhe H [mm]	1500 - 1990	-49,9	-86,4	-132,0	-96,7
	2000 - 2490	-68,8	-119,2	-182,2	-133,6
	2500 - 3500	-87,7	-152,1	-232,4	-170,5
Isokorb®-Höhe H [mm]	V _{Rd,z} [kN/Element]				
	1500 - 3500	44,4	79,0	123,4	177,7
	V _{Rd,y} [kN/Element]				
1500 - 3500	±11,4	±11,4	±11,4	±11,4	

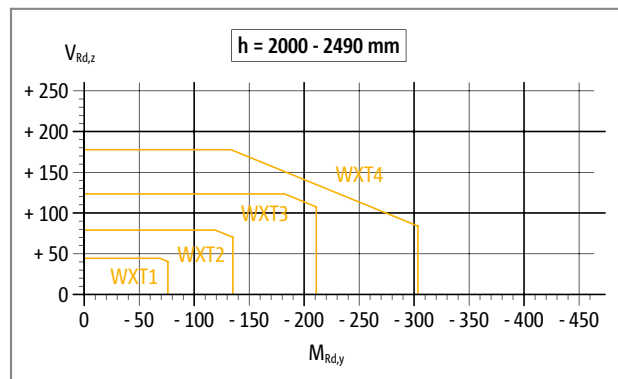
Schöck Isokorb® Typ	WXT1	WXT2	WXT3	WXT4
Zugstäbe	4 \varnothing 6	4 \varnothing 8	4 \varnothing 10	4 \varnothing 12
Druckstäbe	6 \varnothing 8	6 \varnothing 10	6 \varnothing 12	6 \varnothing 14
Querkraftstäbe vertikal	6 \varnothing 6	6 \varnothing 8	6 \varnothing 10	6 \varnothing 12
Querkraftstäbe horizontal	2 \times 2 \varnothing 6	2 \times 2 \varnothing 6	2 \times 2 \varnothing 6	2 \times 2 \varnothing 6
Min B bei R0 in mm	150	150	150	150
Min B bei R90 in mm	160	160	160	160



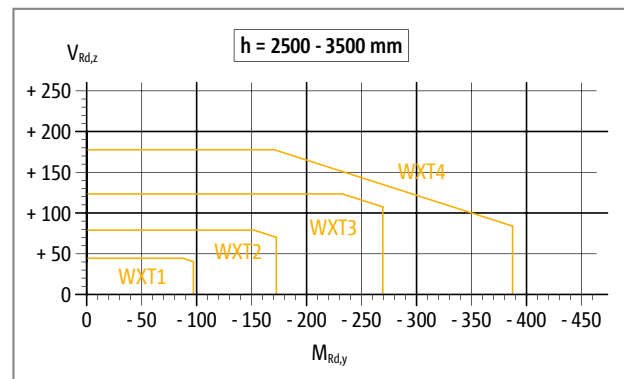
Schöck Isokorb® Typ WXT: Vorzeichenregel für die Bemessung



Schöck Isokorb® Typ WXT: Interaktionsdiagramm C20/25 H = 1500 - 1990



Schöck Isokorb® Typ WXT: Interaktionsdiagramm C20/25 H = 2000 - 2490



Schöck Isokorb® Typ WXT: Interaktionsdiagramm C20/25 H = 2500 - 3500

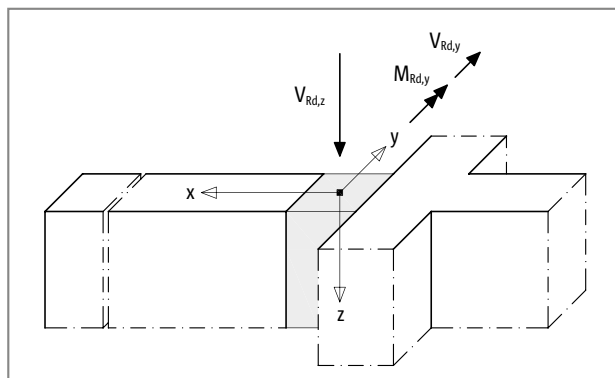
i Hinweise zur Bemessung

- ▶ Momente aus Windbelastung sollen durch die aussteifende Wirkung der Balkonplatten aufgenommen werden. Ist dies nicht möglich, so kann M_{Edz} durch die zusätzliche Anordnung eines Schöck Isokorb® Typ DXT übertragen werden. Der Typ DXT wird in diesem Fall an Stelle des Dämmzwischenteils in vertikaler Lage eingebaut.
- ▶ Für die Ermittlung der Zugstab Verankerungslängen sind mäßige Verbundbedingungen (Verbundbereich II) zugrunde gelegt.

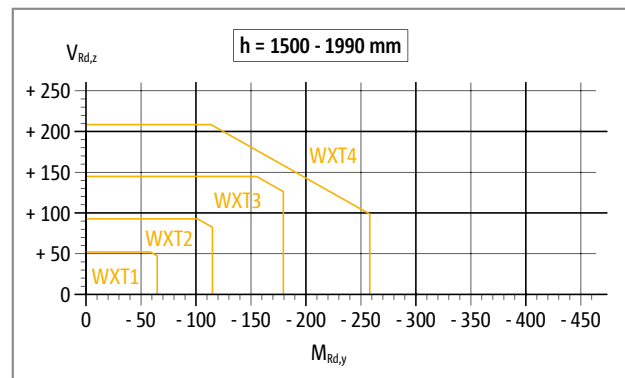
Bemessung C25/30

Schöck Isokorb® Typ		WXT1	WXT2	WXT3	WXT4
Bemessungswerte bei		Betonfestigkeit \geq C25/30			
		M _{Rd,y} [kNm/Element]			
Isokorb®-Höhe H [mm]	1500 - 1990	-58,6	-101,4	-154,9	-113,6
	2000 - 2490	-80,8	-140,0	-213,9	-156,9
	2500 - 3500	-103,0	-178,5	-272,8	-200,2
Isokorb®-Höhe H [mm]	V _{Rd,z} [kN/Element]				
	1500 - 3500	52,2	92,7	144,9	208,6
	V _{Rd,y} [kN/Element]				
1500 - 3500	±13,4	±13,4	±13,4	±13,4	

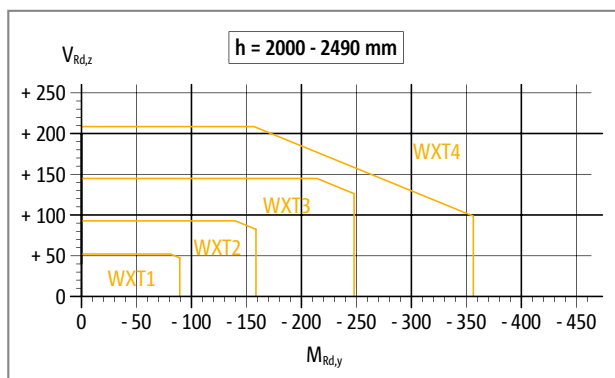
Schöck Isokorb® Typ	WXT1	WXT2	WXT3	WXT4
Zugstäbe	4 Ø 6	4 Ø 8	4 Ø 10	4 Ø 12
Druckstäbe	6 Ø 8	6 Ø 10	6 Ø 12	6 Ø 14
Querkraftstäbe vertikal	6 Ø 6	6 Ø 8	6 Ø 10	6 Ø 12
Querkraftstäbe horizontal	2 x 2 Ø 6	2 x 2 Ø 6	2 x 2 Ø 6	2 x 2 Ø 6
Min B bei R0 in mm	150	150	150	150
Min B bei R90 in mm	160	160	160	160



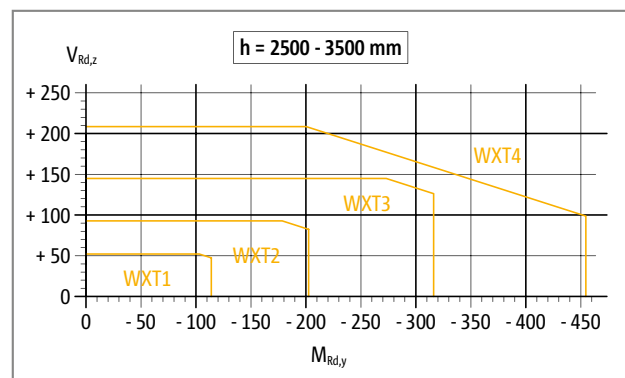
Schöck Isokorb® Typ WXT: Vorzeichenregel für die Bemessung



Schöck Isokorb® Typ WXT: Interaktionsdiagramm C25/30 H = 1500 - 1990



Schöck Isokorb® Typ WXT: Interaktionsdiagramm C25/30 H = 2000 - 2500



Schöck Isokorb® Typ WXT: Interaktionsdiagramm C25/30 H = 2500 - 3500

i Hinweise zur Bemessung

- ▶ Momente aus Windbelastung sollen durch die aussteifende Wirkung der Balkonplatten aufgenommen werden. Ist dies nicht möglich, so kann M_{Edz} durch die zusätzliche Anordnung eines Schöck Isokorb® Typ DXT übertragen werden. Der Typ DXT wird in diesem Fall an Stelle des Dämmzwischenteils in vertikaler Lage eingebaut.
- ▶ Für die Ermittlung der Zugstab Verankerungslängen sind mäßige Verbundbedingungen (Verbundbereich II) zugrunde gelegt.

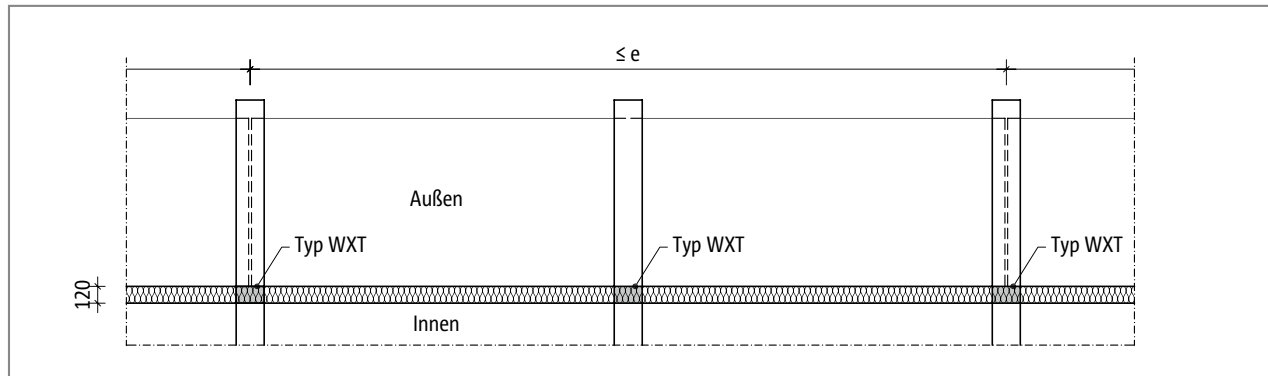
WXT

Stahlbeton/Stahlbeton

Dehnfugenabstand

Maximaler Dehnfugenabstand

Wenn die Bauteillänge den maximalen Dehnfugenabstand e übersteigt, müssen in die außenliegenden Betonbauteile rechtwinklig zur Dämmebene Dehnfugen eingebaut werden, um die Einwirkung infolge von Temperaturänderungen zu begrenzen.



Schöck Isokorb® Typ WXT: Dehnfugenanordnung

Schöck Isokorb® Typ		WXT1	WXT2	WXT3	WXT4
maximaler Dehnfugenabstand bei		e [m]			
Dämmkörperdicke [mm]	120	13,0	13,0	11,3	10,1

i Dehnfugen

- Die Dehnfugenabstände können vergrößert werden, wenn keine feste Verbindung zwischen Balkonplatte und Wandscheiben besteht, z. B. durch Einlegen einer Gleitfolie.

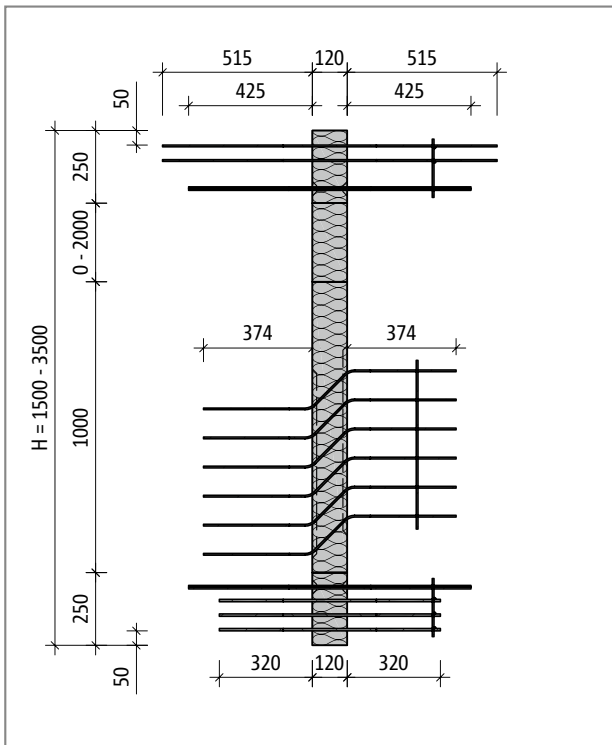
WXT

Stahlbeton/Stahlbeton

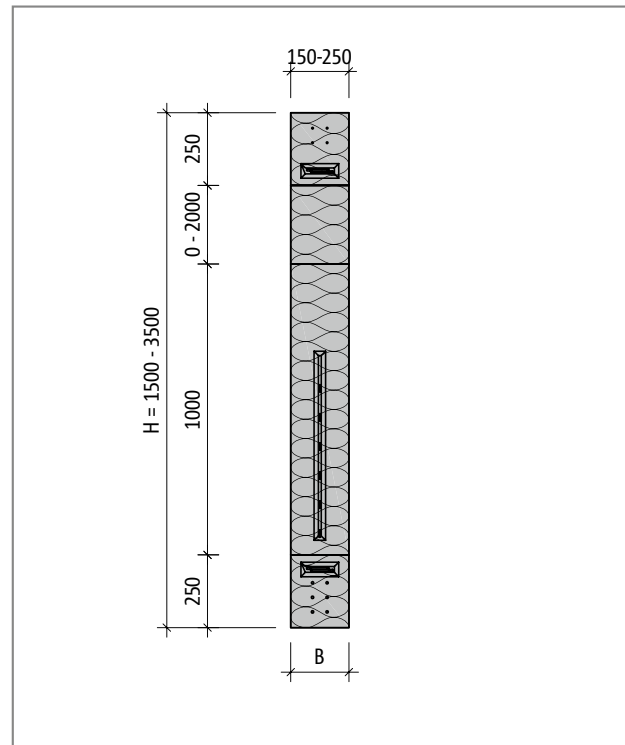
Produktbeschreibung

WXT

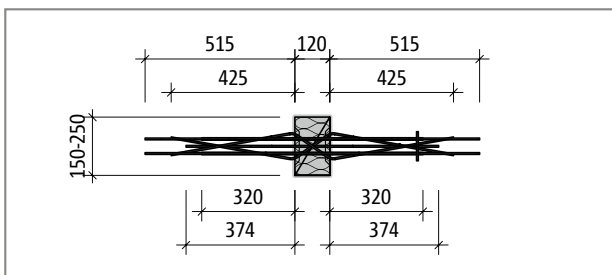
Stahlbeton/Stahlbeton



Schöck Isokorb® Typ WXT1: Produktschnitt



Schöck Isokorb® Typ WXT1: Produktansicht

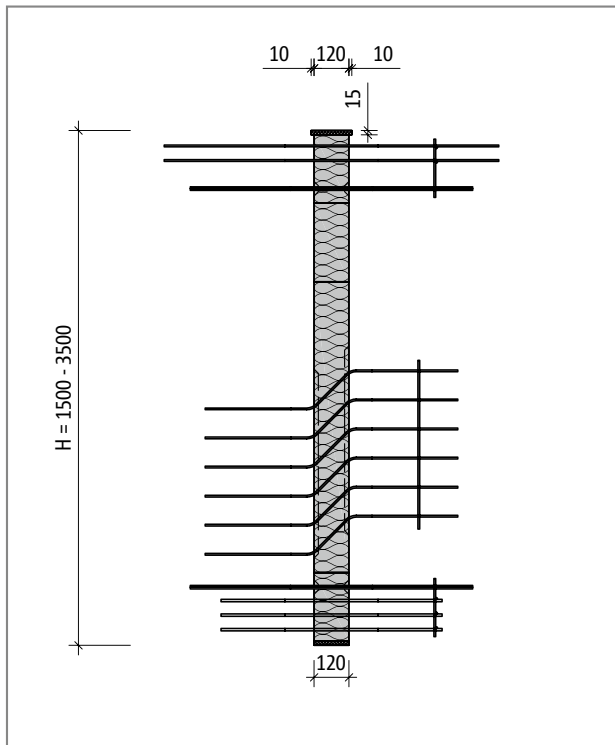


Schöck Isokorb® Typ WXT1: Produktgrundriss

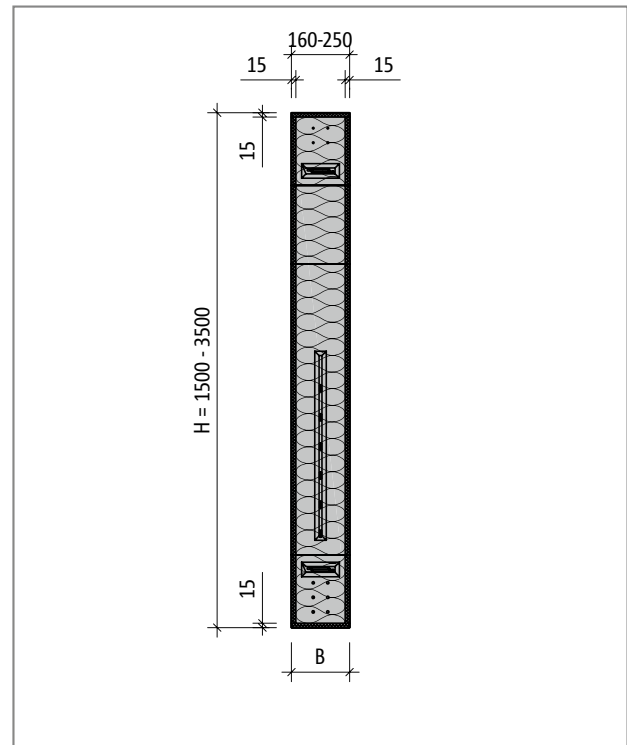
i Produktinformationen

- Download weiterer Grundrisse und Schnitte unter www.schoeck.de/de/download

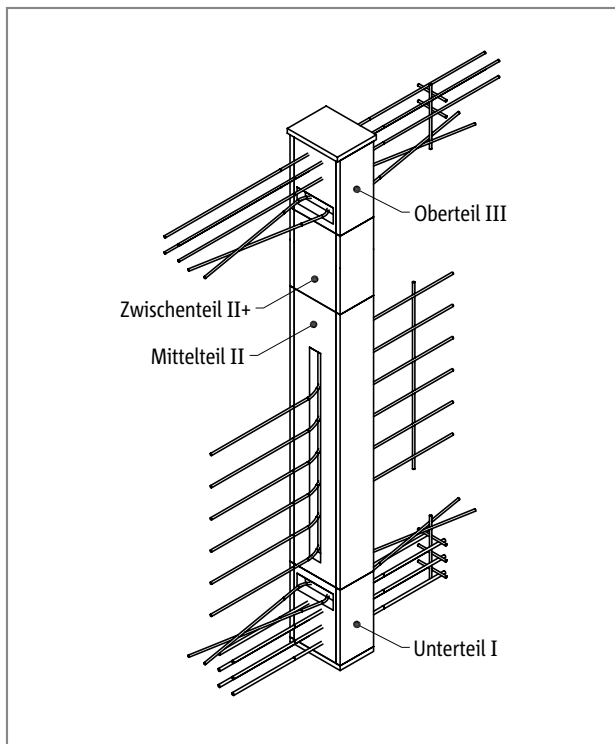
Brandschutzausführung



Schöck Isokorb® Typ WXT1 bei R90: Produktschnitt, Brandschutzplatten umlaufend



Schöck Isokorb® Typ WXT1 bei R90: Produktansicht, Brandschutzplatten umlaufend



Schöck Isokorb® Typ WXT1 bei R90: Brandschutzplatten umlaufend

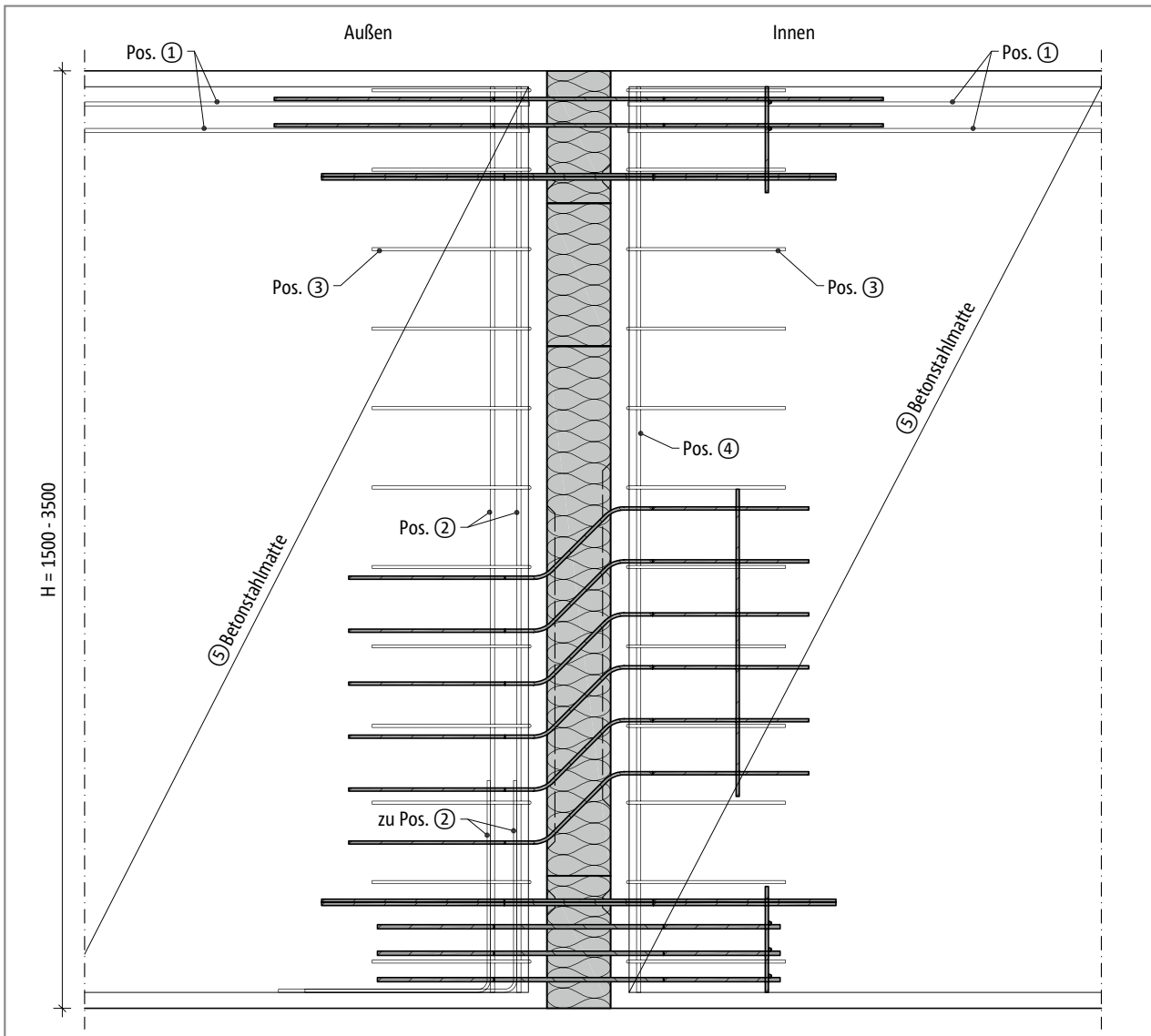
WXT

Stahlbeton/Stahlbeton

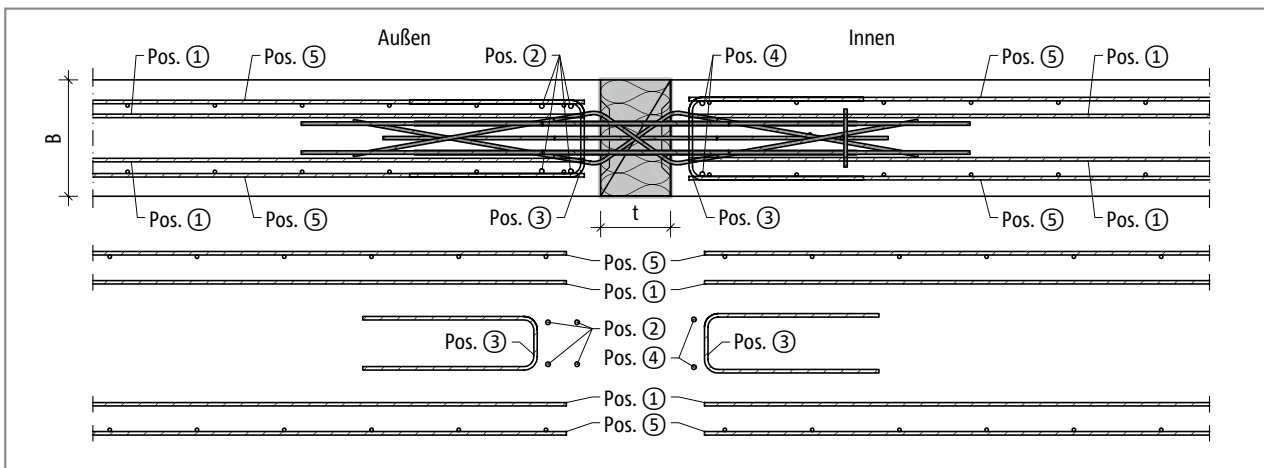
Bauseitige Bewehrung

WXT

Stahlbeton/Stahlbeton



Schöck Isokorb® Typ WXT: Bauseitige Bewehrung Schnitt



Schöck Isokorb® Typ WXT: Bauseitige Bewehrung Grundriss

Bauseitige Bewehrung

Vorschlag zur bauseitigen Anschlussbewehrung

Angabe der Übergreifungsbewehrung für Schöck Isokorb® bei einer Beanspruchung von 100 % des maximalen Bemessungsmomentes bei C20/25 oder C25/30; konstruktiv gewählt: a, Übergreifungsbewehrung $\geq a$, Isokorb®-Zugstäbe.

Schöck Isokorb® Typ	WXT1	WXT2	WXT3	WXT4
Bauseitige Bewehrung	Innenbauteile (XC1) Betonfestigkeitsklasse $\geq C20/25$ Außenbauteile (XC4) Betonfestigkeitsklasse $\geq C25/30$			
Pos. 1 Übergreifungsbewehrung				
Pos. 1	4 \varnothing 6	4 \varnothing 8	4 \varnothing 10	4 \varnothing 12
Übergreifungslänge	483	644	805	966
Pos. 2 Aufhängebewehrung (Verankerung mit Bügel oder L)				
Pos. 2	4 \varnothing 8	4 \varnothing 10	4 \varnothing 12	4 \varnothing 14
Pos. 3 u. Pos. 4 konstruktive Randeinfassung				
Pos. 3 u. 4	nach Angabe des Tragwerksplaners			
Pos. 5 Wandbewehrung und Übergreifungsbewehrung Querkraftstab				
Pos. 5	nach Angabe des Tragwerksplaners			

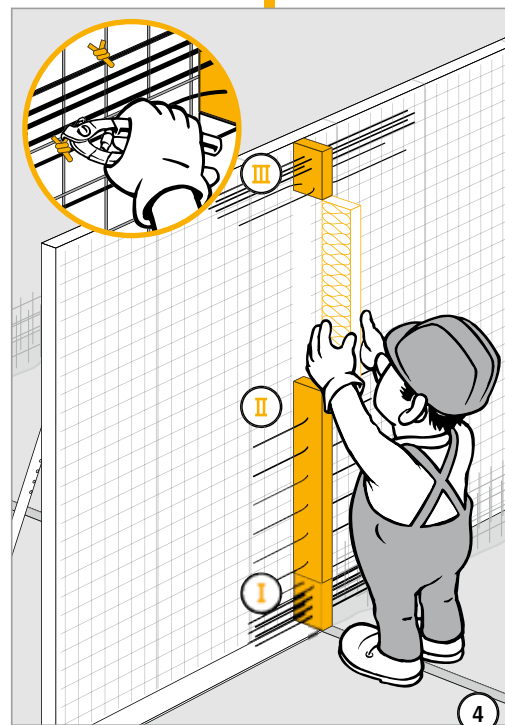
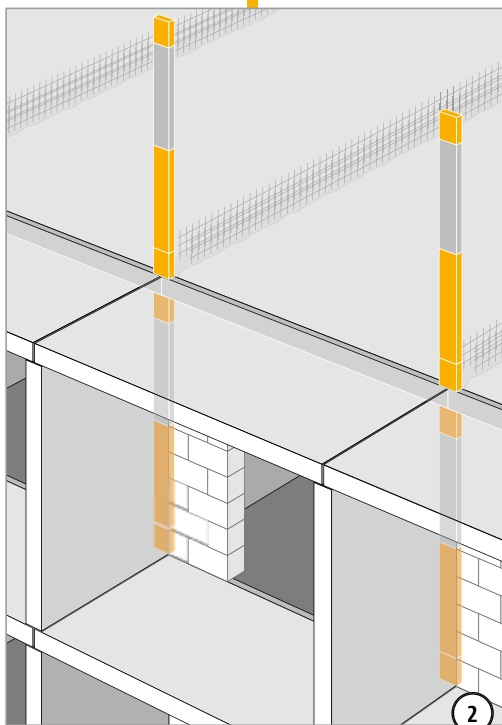
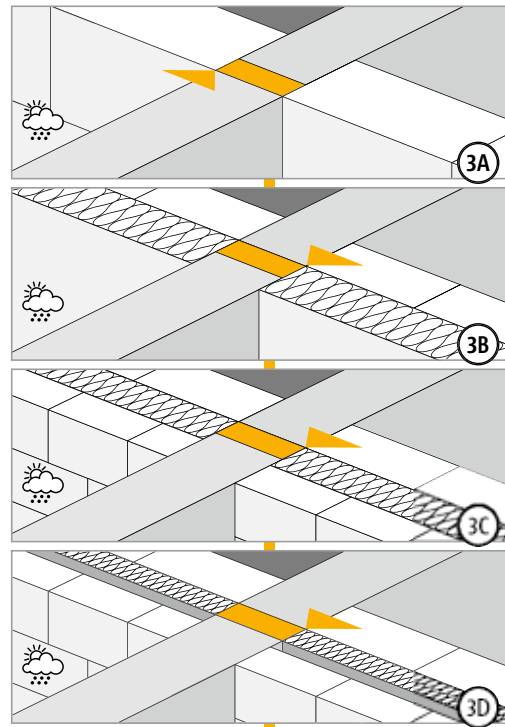
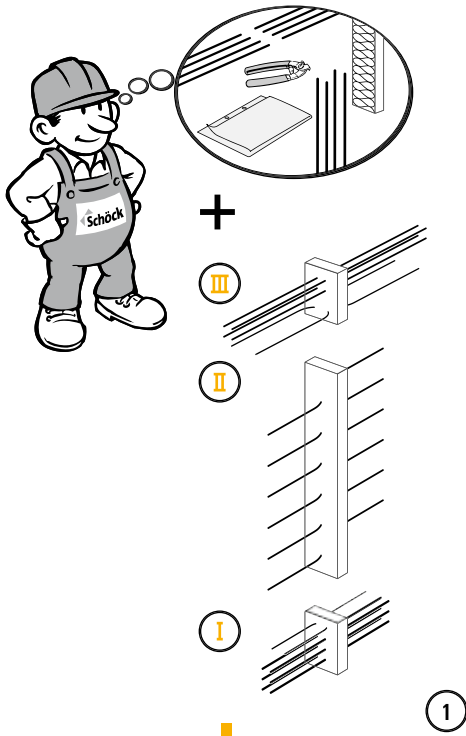
i Info bauseitige Bewehrung

- ▶ Alternative Anschlussbewehrungen sind möglich. Für die Ermittlung der Übergreifungslänge gelten die Regeln nach DIN EN 1992-1-1 (EC2) und DIN EN 1992-1-1/NA. Eine Abminderung der erforderlichen Übergreifungslänge mit m_{Ed}/m_{Rd} ist zulässig.

WXT

Stahlbeton/Stahlbeton

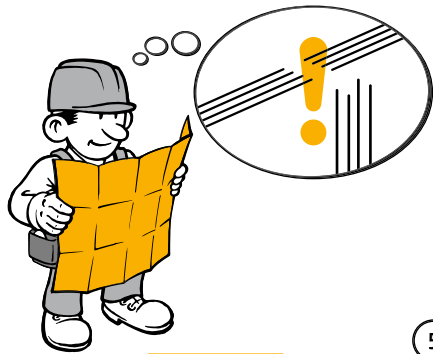
Einbauanleitung



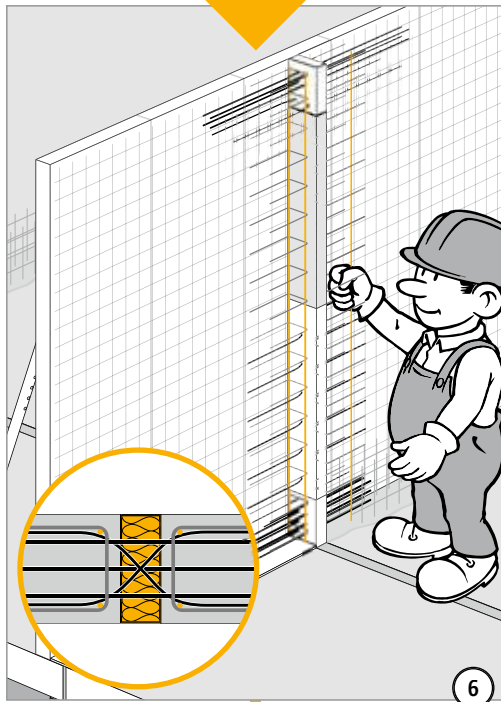
WXT

Stahlbeton/Stahlbeton

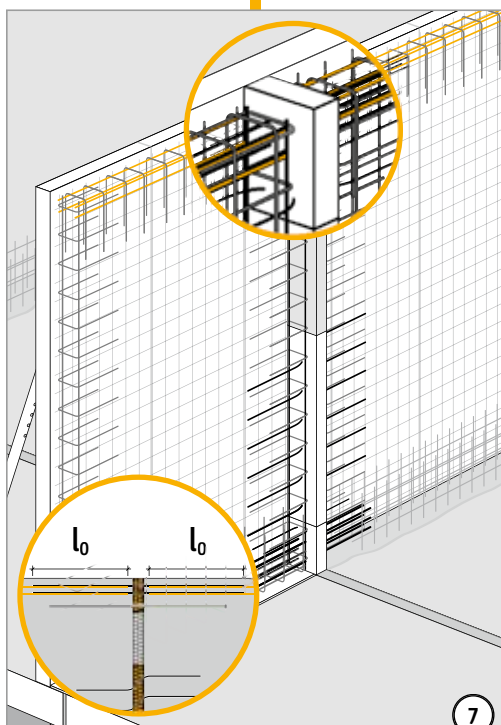
Einbauanleitung



5



6



7



8



WXT

Stahlbeton/Stahlbeton

Checkliste

- Sind die Einwirkungen am Schöck Isokorb®-Anschluss auf Bemessungsniveau ermittelt?
- Ist die Systemkraglänge, bzw. die Systemstützweite zugrunde gelegt?
- Ist bei der Wahl der Bemessungstabelle die maßgebliche Betonfestigkeitsklasse berücksichtigt?
- Sind die maximal zulässigen Dehnfugenabstände berücksichtigt?
- Sind die Anforderungen hinsichtlich Brandschutz geklärt und ist der entsprechende Zusatz in der Isokorb®-Typenbezeichnung und in den Ausführungsplänen eingetragen?
- Ist die jeweils erforderliche bauseitige Anschlussbewehrung definiert?

WXT

Stahlbeton/Stahlbeton

Impressum

Herausgeber: Schöck Bauteile GmbH
Vimbucher Straße 2
76534 Baden-Baden
Tel.: 07223 967-0

Ausgabedatum: Januar 2014

Copyright: © 2014, Schöck Bauteile GmbH
Der Inhalt dieser Druckschrift darf auch nicht auszugsweise ohne schriftliche Genehmigung der Schöck Bauteile GmbH an Dritte weitergegeben werden. Alle technischen Angaben, Zeichnungen usw. unterliegen dem Gesetz zum Schutz des Urheberrechts.

Technische Änderungen vorbehalten
Erscheinungsdatum: Januar 2014

Schöck Bauteile GmbH
Vimbucher Straße 2
76534 Baden-Baden
Telefon 07223 967-0
Telefax 07223 967-454
schoeck@schoeck.de
www.schoeck.de

