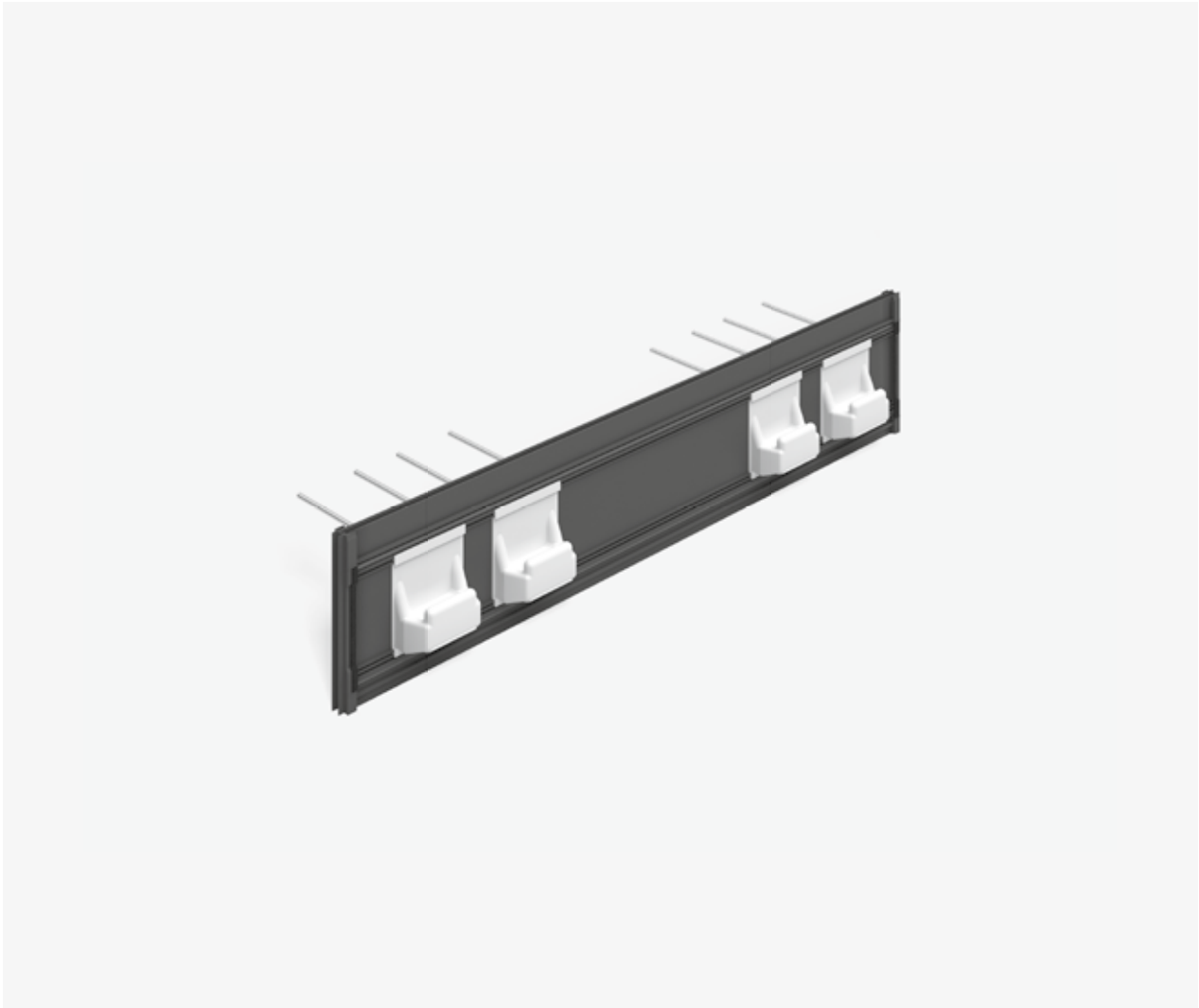


Schöck Tronsole® Typ T



T

Schöck Tronsole® Typ T

Tragendes Trittschalldämmelement für den Anschluss Treppenlauf an Podest. Das Element überträgt positive Querkräfte.
Fertigung: Treppenlauf in Ortbeton oder als Fertigteil

Produktmerkmale | Produktdesign

■ Produktmerkmale

- Bewertete Lauf-Trittschallpegeldifferenz $\Delta L_{w, \text{Lauf}}^* \geq 28$ dB bei Typ T-V2; $\Delta L_{w, \text{Lauf}}^* \geq 25$ dB bei Typ T-V8, geprüft bei maximal zulässiger Eigenlast nach DIN 7396; Prüfberichte Nr. 91386-07 und 91386-08;
- Elastomerlager Elodur® in den Tragkonsolen zur akustischen Entkopplung
- Mit allgemeiner bauaufsichtlicher DIBt-Zulassung Nr. Z-15.7-310
- Feuerwiderstandsklasse R 90
- Einfacher, schneller und sicherer Einbau mittels Nagelleisten ermöglicht ein gerades Fugenbild

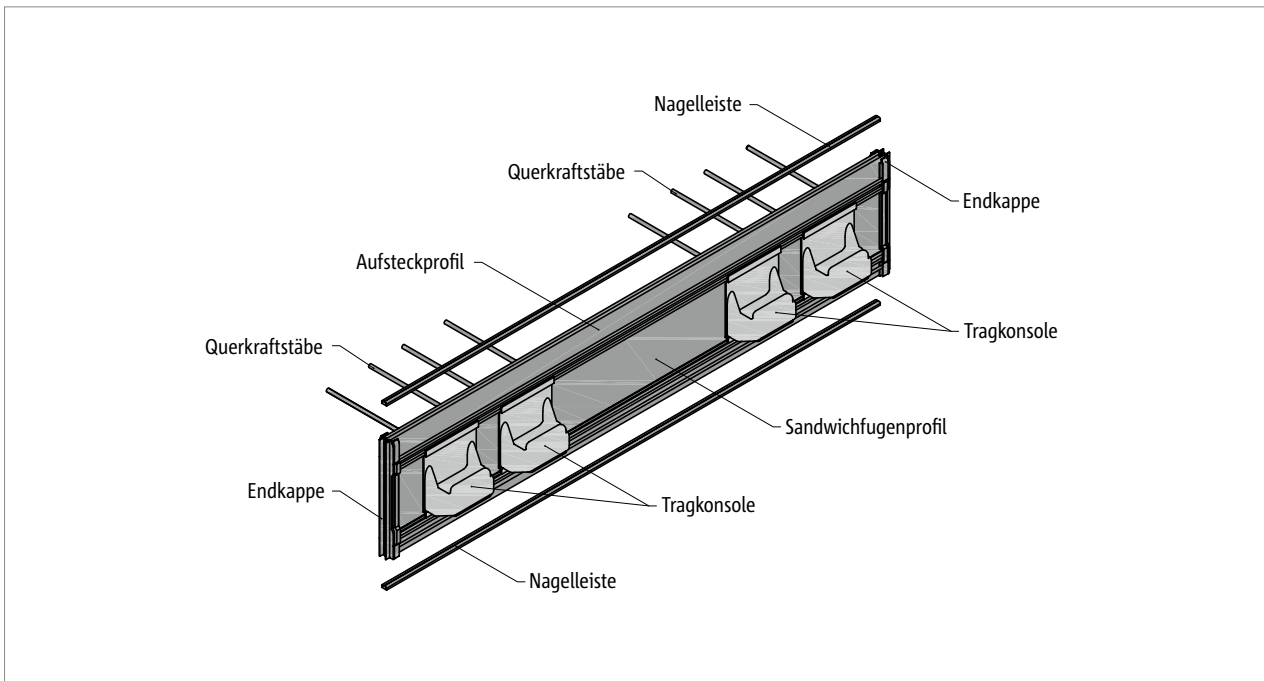


Abb. 106: Schöck Tronsole® Typ T

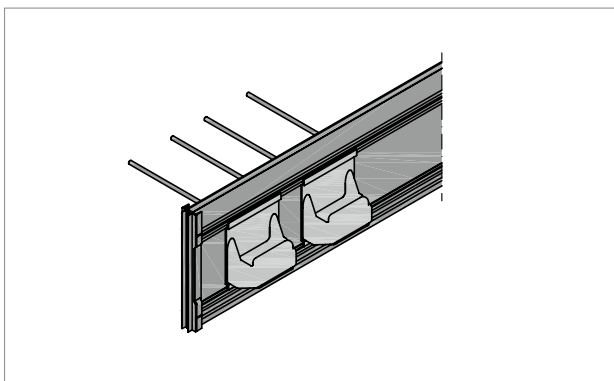


Abb. 107: Schöck Tronsole® Typ T : Detail Tragkonsole positive Fertigung

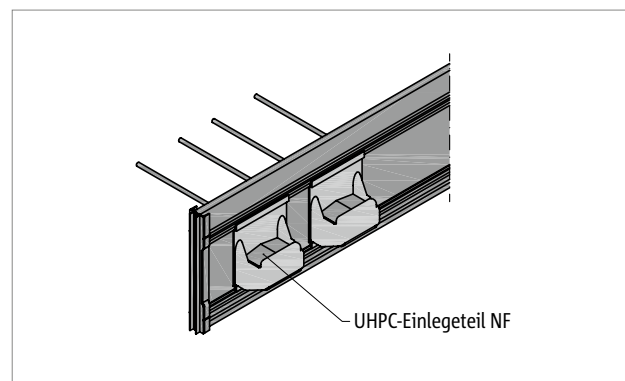


Abb. 108: Schöck Tronsole® Typ T : Detail Tragkonsole negative Fertigung

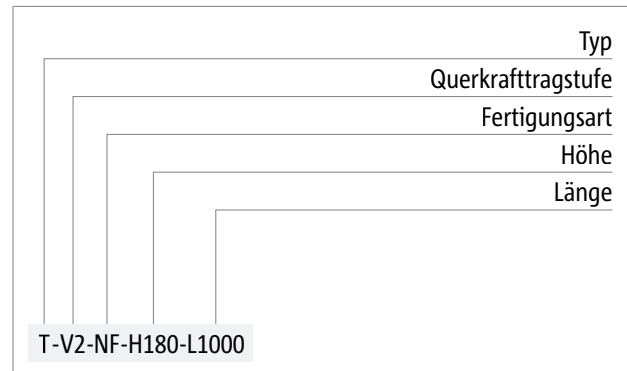
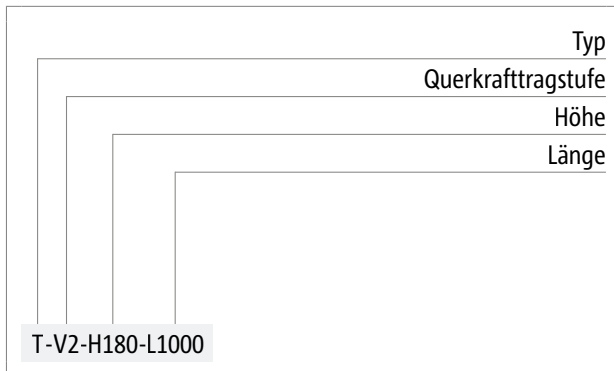
Produktvarianten | Typenbezeichnung

Varianten Schöck Tronsole® Typ T

Die Ausführung der Schöck Tronsole® Typ T kann wie folgt variiert werden:

- Querkrafttragstufe:
 - V2 bis V8
- Fertigungsart im Fertigteilwerk:
 - ohne Zusatz positive Fertigung und seitliche Fertigung
 - NF negative Fertigung (=Umkehrfertigung)
- Elementhöhe:
 - H = 160–320 mm
- Elementlänge:
 - V2: L = 700–1300 mm
 - V4: L = 700–2000 mm
 - V6: L = 1000–2000 mm
 - V7: L = 1150–1450 mm
 - V8: L = 1300–2000 mm

Typenbezeichnung in Planungsunterlagen



T

Einbauschnitt

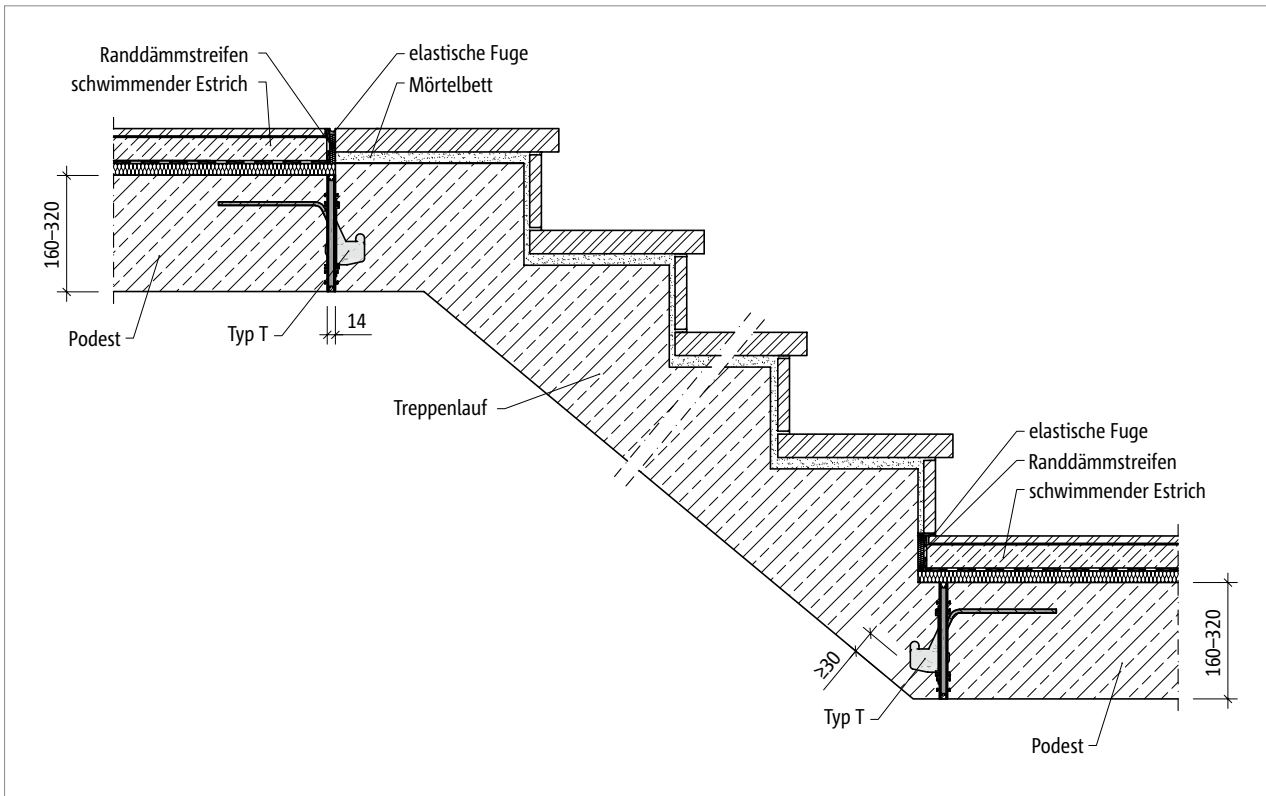


Abb. 109: Schöck Tronsole® Typ T: Einbauschnitt

T

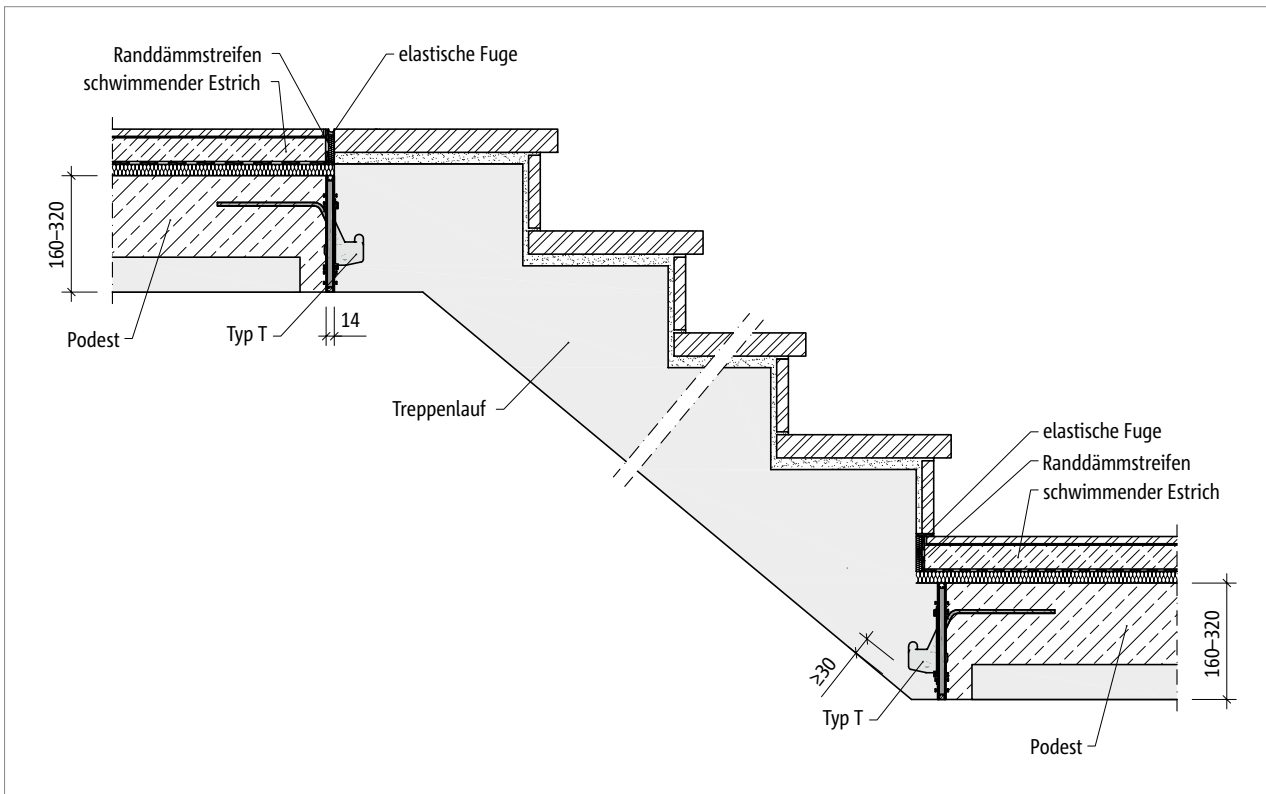


Abb. 110: Schöck Tronsole® Typ T: Einbauschnitt Fertigteilertrepe mit Halbfertigteilepodest

Elementanordnung

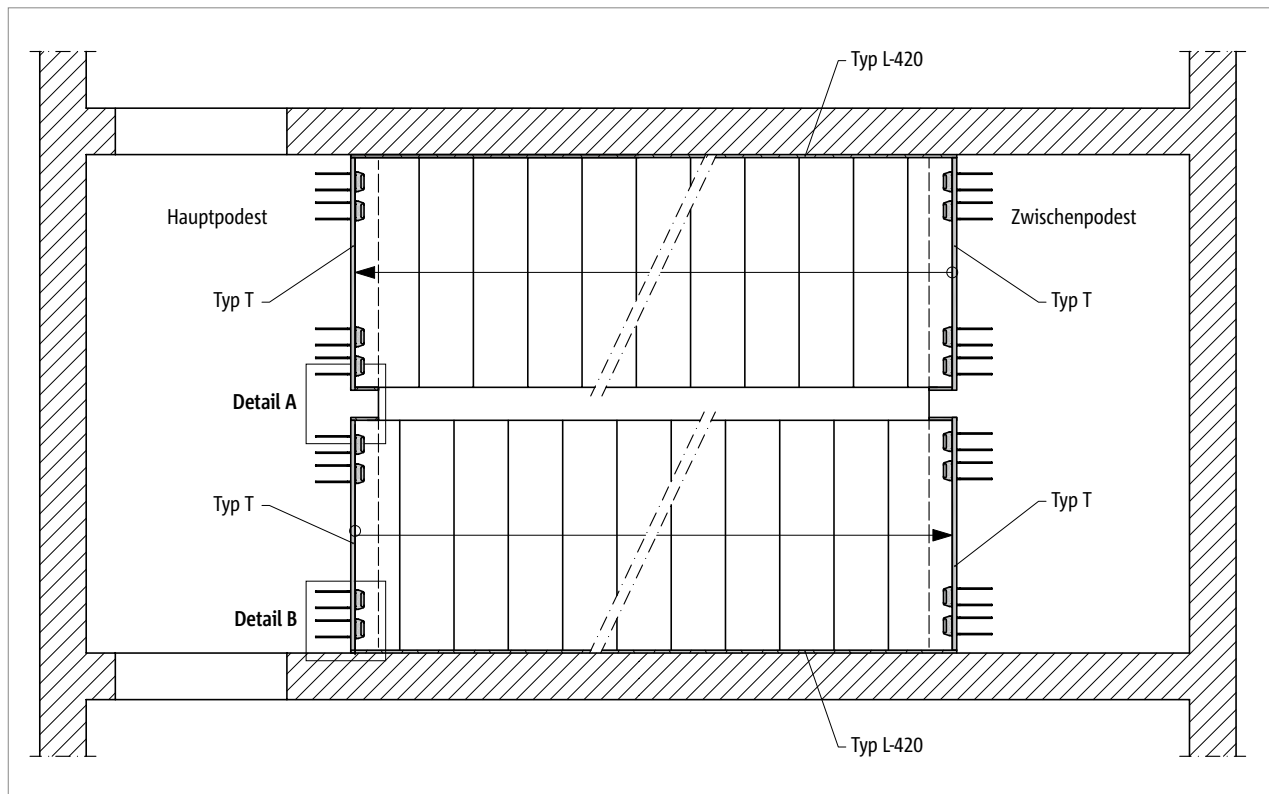


Abb. 111: Schöck Tronsole® Typ T: Elementanordnung im Grundriss

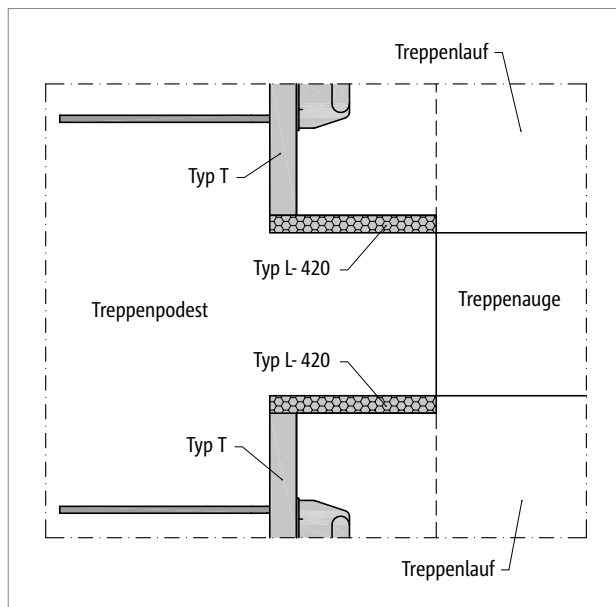


Abb. 112: Schöck Tronsole® Typ T: Elementanordnung Detail A

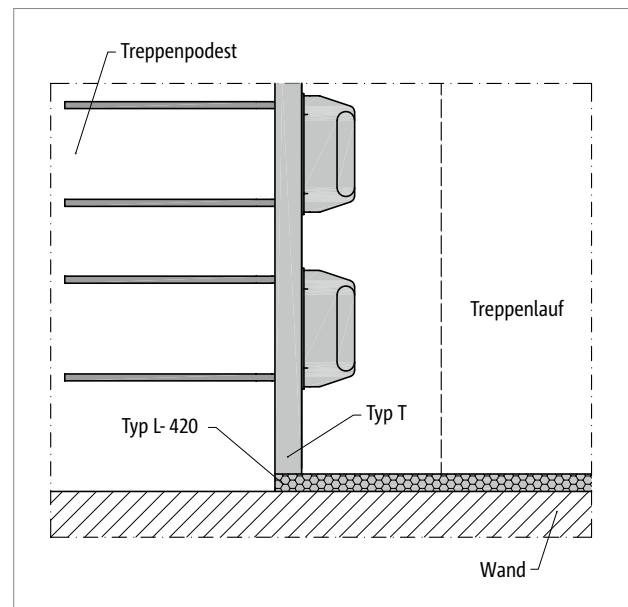


Abb. 113: Schöck Tronsole® Typ T: Elementanordnung Detail B

i Kombinationsmöglichkeiten

- Die angegebenen Schalldämmwerte gelten in Kombination mit der Schöck Tronsole® Typ L-420 oder mit einer ausreichend breiten Luftfuge (50 mm).
- Der Anschluss des Treppenlaufs an die Bodenplatte sollte mit Tronsole® Typ B erfolgen.
- Bei Treppenläufen, die breiter als 2 m sind, können mehrere Elemente der Tronsole® Typ T aneinandergereiht und gegebenenfalls gekürzt werden.

Produktbeschreibung

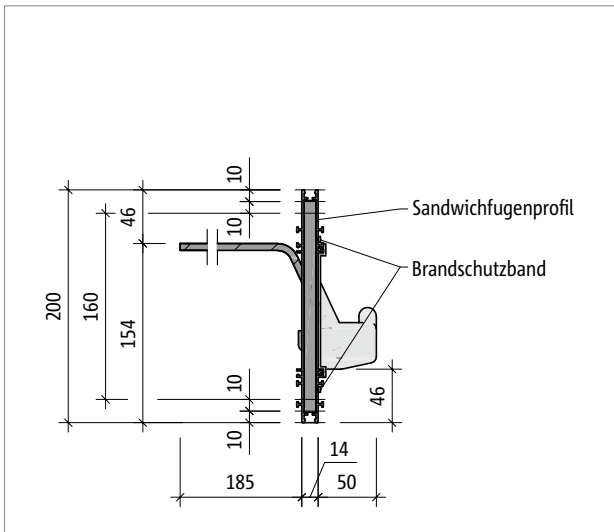


Abb. 114: Schöck Tronsole® Typ T: Produktschnitt mit Sandwichfugenprofil in der Grundversion

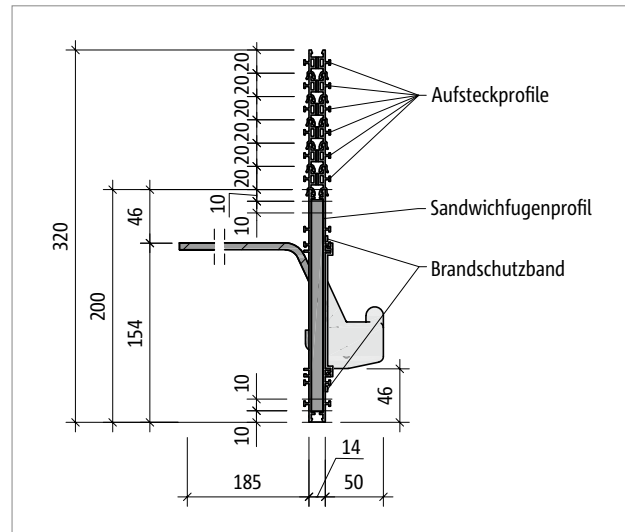


Abb. 115: Schöck Tronsole® Typ T: Produktschnitt mit Sandwichfugenprofil und Aufsteckprofilen

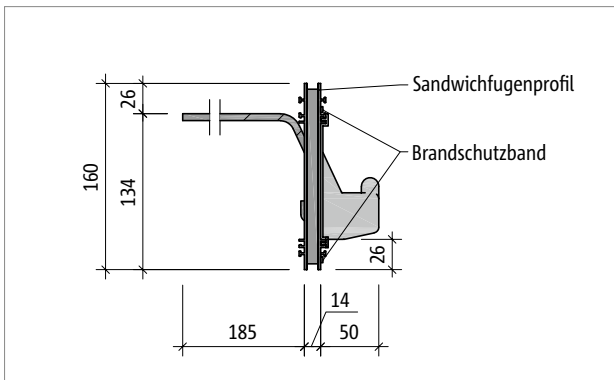


Abb. 116: Schöck Tronsole® Typ T: Produktschnitt T...-H160

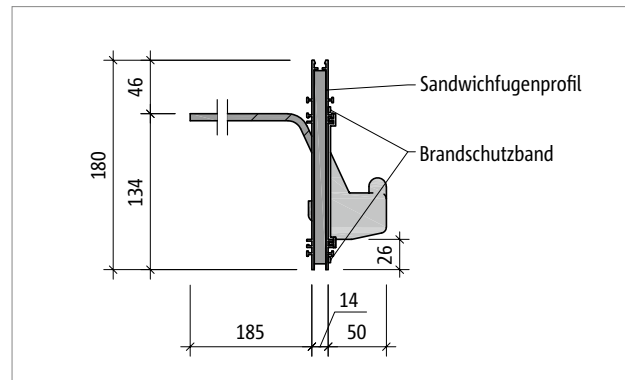


Abb. 117: Schöck Tronsole® Typ T: Produktschnitt T...-H180

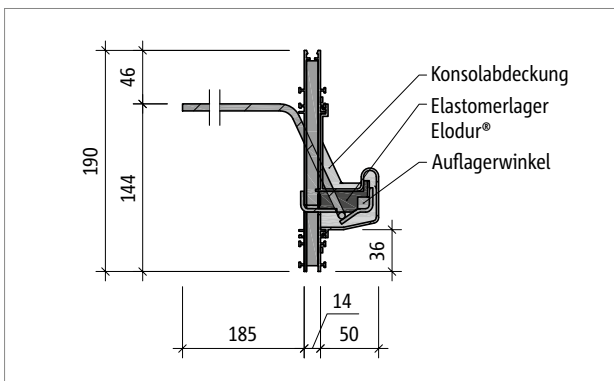


Abb. 118: Schöck Tronsole® Typ T: Produktschnitt T...-H190 durch die Tragkonsole

Produktbeschreibung

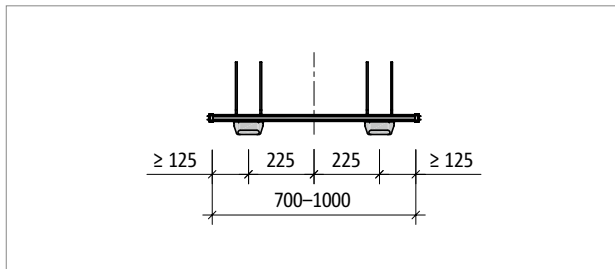


Abb. 119: Schöck Tronsole® Typ T-V2...-L700 bis L1000: Produktgrundriss

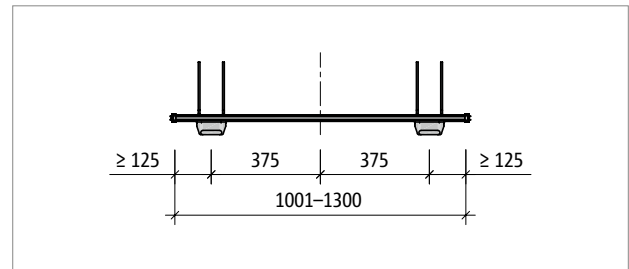


Abb. 120: Schöck Tronsole® Typ T-V2...-L1001 bis L1300: Produktgrundriss

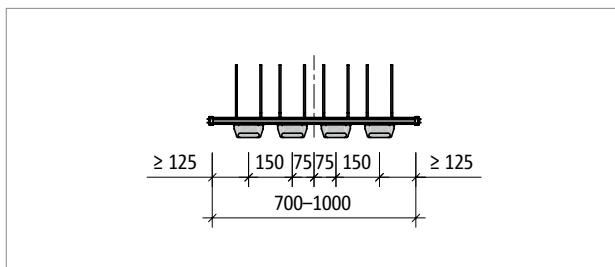


Abb. 121: Schöck Tronsole® Typ T-V4...-L700 bis L1000: Produktgrundriss

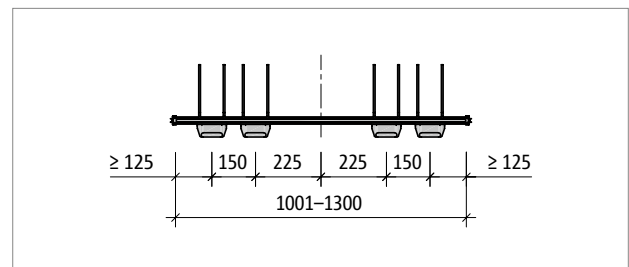


Abb. 122: Schöck Tronsole® Typ T-V4...-L1001 bis L1300: Produktgrundriss

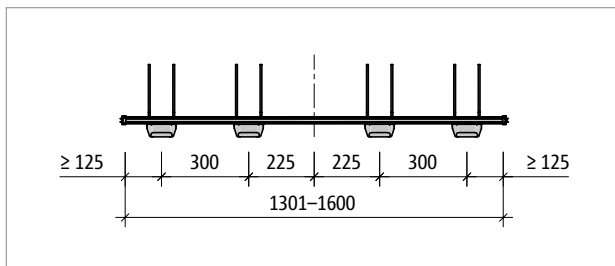


Abb. 123: Schöck Tronsole® Typ T-V4...-L1301 bis L1600: Produktgrundriss

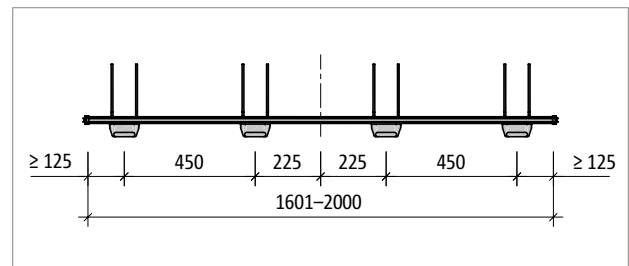


Abb. 124: Schöck Tronsole® Typ T-V4...-L1601 bis L2000: Produktgrundriss

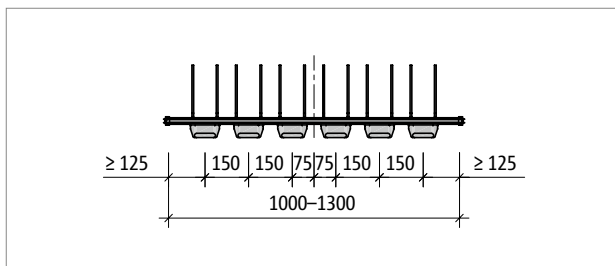


Abb. 125: Schöck Tronsole® Typ T-V6...-L1000 bis L1300: Produktgrundriss

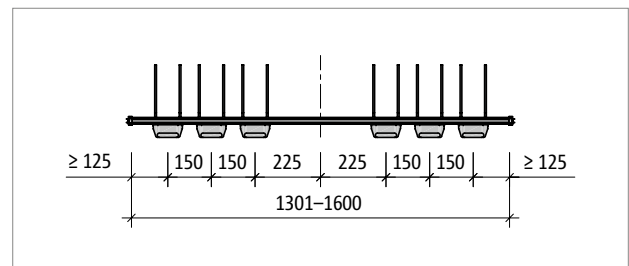


Abb. 126: Schöck Tronsole® Typ T-V6...-L1301 bis L1600: Produktgrundriss

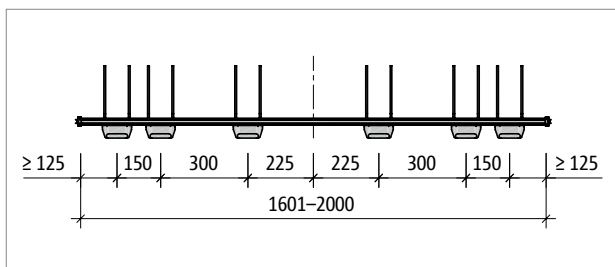


Abb. 127: Schöck Tronsole® Typ T-V6...-L1601 bis L2000: Produktgrundriss

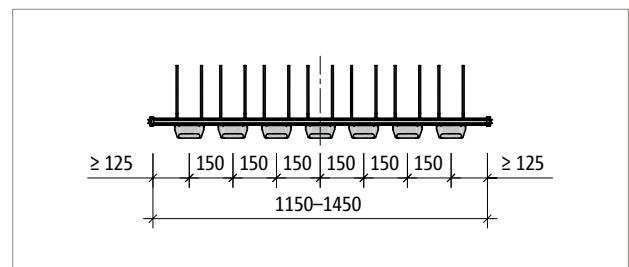


Abb. 128: Schöck Tronsole® Typ T-V7...-L1150 bis L1450: Produktgrundriss

Produktbeschreibung

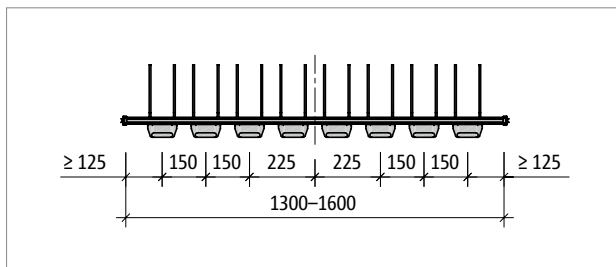


Abb. 129: Schöck Tronsole® Typ T-V8-...-L1300 bis L1600: Produktgrundriss

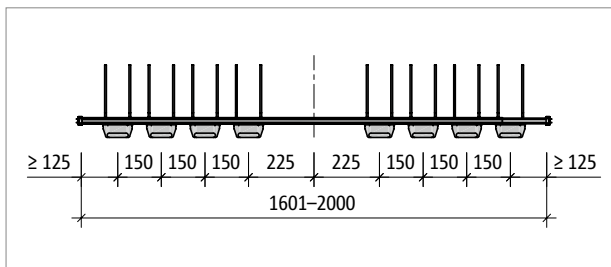


Abb. 130: Schöck Tronsole® Typ T-V8-...-L1601 bis L2000: Produktgrundriss

Produktinformationen

- Der Randabstand der Bauteilkante des Treppenlaufs von der Mitte der äußeren Tragkonsole ist ≥ 125 mm. Damit wird eine ausreichende Betondeckung der bauseitigen Bewehrung sichergestellt.
- Die dargestellte Gesamtlänge der Tronsole® schließt die Endkappen mit ein.
- Der Durchmesser der Querkraftstäbe beträgt $d = 6$ mm.

Bemessung

Bemessung bei positiver Fertigung

Schöck Tronsole® Typ T		V2	V4	V6	V7	V8
Bemessungswerte bei		Betonfestigkeit \geq C20/25				
		$V_{Rd,z}$ [kN/Element]				
Elementhöhe H [mm]	160-170	14,3	28,6	42,9	50,1	57,2
	180-320	17,4	34,8	52,2	60,9	69,6
		$V_{Rd,y}$ [kN/Element]				
Elementhöhe H [mm]	160-320	$\pm 1,6$	$\pm 3,3$	$\pm 5,0$	$\pm 5,8$	$\pm 6,6$

i Hinweise zur Bemessung

- Anwendungsbereich der Schöck Tronsole® Typ T: Treppenläufe und Podestplatten mit vorwiegend ruhenden Einwirkungen.
- Für die beiderseits der Schöck Tronsole® Typ T anschließenden Bauteile ist ein statischer Nachweis vorzulegen. Für die Ermittlung der Bewehrung ist ein gelenkiges Auflager anzunehmen, da durch die Tronsole® Typ T nur vertikale Querkräfte und Querkräfte parallel zur Fuge übertragen werden können.
- Bei üblichen Bauwerken des Hochbaus bestehen für die Schöck Tronsole® Typ T im Hinblick auf die Standsicherheit als Treppenaufleger keine Bedenken gegen den Einsatz in Erdbebengebieten der Bundesrepublik Deutschland. Diese Aussage schließt Bauwerke in Erdbebenzone 3 nach DIN 4149 mit ein.
- Die laufseitige Anschlusshöhe h_A muss mindestens so groß wie die Elementhöhe H sein.

Bemessung bei negativer Fertigung

Schöck Tronsole® Typ T		V2	V4	V6	V7	V8
Bemessungswerte bei		Betonfestigkeit Podest \geq C20/25, Treppenlauf \geq C30/37				
		$V_{Rd,z}$ [kN/Element]				
Elementhöhe H [mm]	160-170	14,3	28,6	42,9	50,1	57,2
	180-320	17,4	34,8	52,2	60,9	69,6
		$V_{Rd,y}$ [kN/Element]				
Elementhöhe H [mm]	160-320	$\pm 1,6$	$\pm 3,3$	$\pm 5,0$	$\pm 5,8$	$\pm 6,6$

i Hinweise zur Bemessung bei negativer Fertigung

- Beim Einsatz der Schöck Tronsole® Typ T für die negative Fertigung ist die laufseitige Anschlusshöhe $h_A \geq 180$ mm zu wählen.
- Beim Einsatz der Schöck Tronsole® Typ T für die negative Fertigung ist der Podest in Betonfestigkeit \geq C20/25 und der Treppenlauf in Betonfestigkeit \geq C30/37 zu fertigen.

Abmessungen zur Bemessung

Schöck Tronsole® Typ T	V2	V4	V6	V7	V8
Elementhöhe H [mm]	160–320	160–320	160–320	160–320	160–320
Elementlänge L [mm]	700–1300	700–2000	1000–2000	1150–1450	1300–2000
Elementdicke t [mm]	14	14	14	14	14

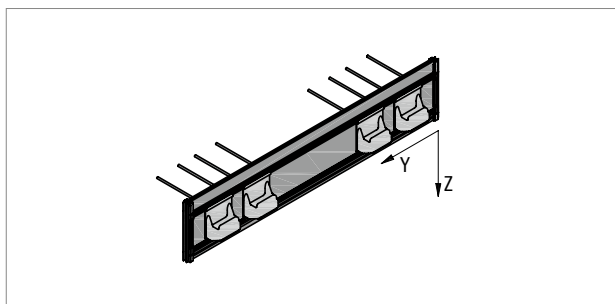


Abb. 131: Schöck Tronsole® Typ T: Vorzeichenregel für die Bemessung

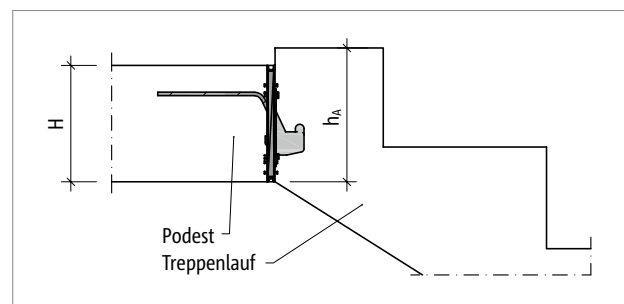


Abb. 132: Schöck Tronsole® Typ T: Anschlusshöhe h_A

Bauseitige Bewehrung – Ortbetonbauweise

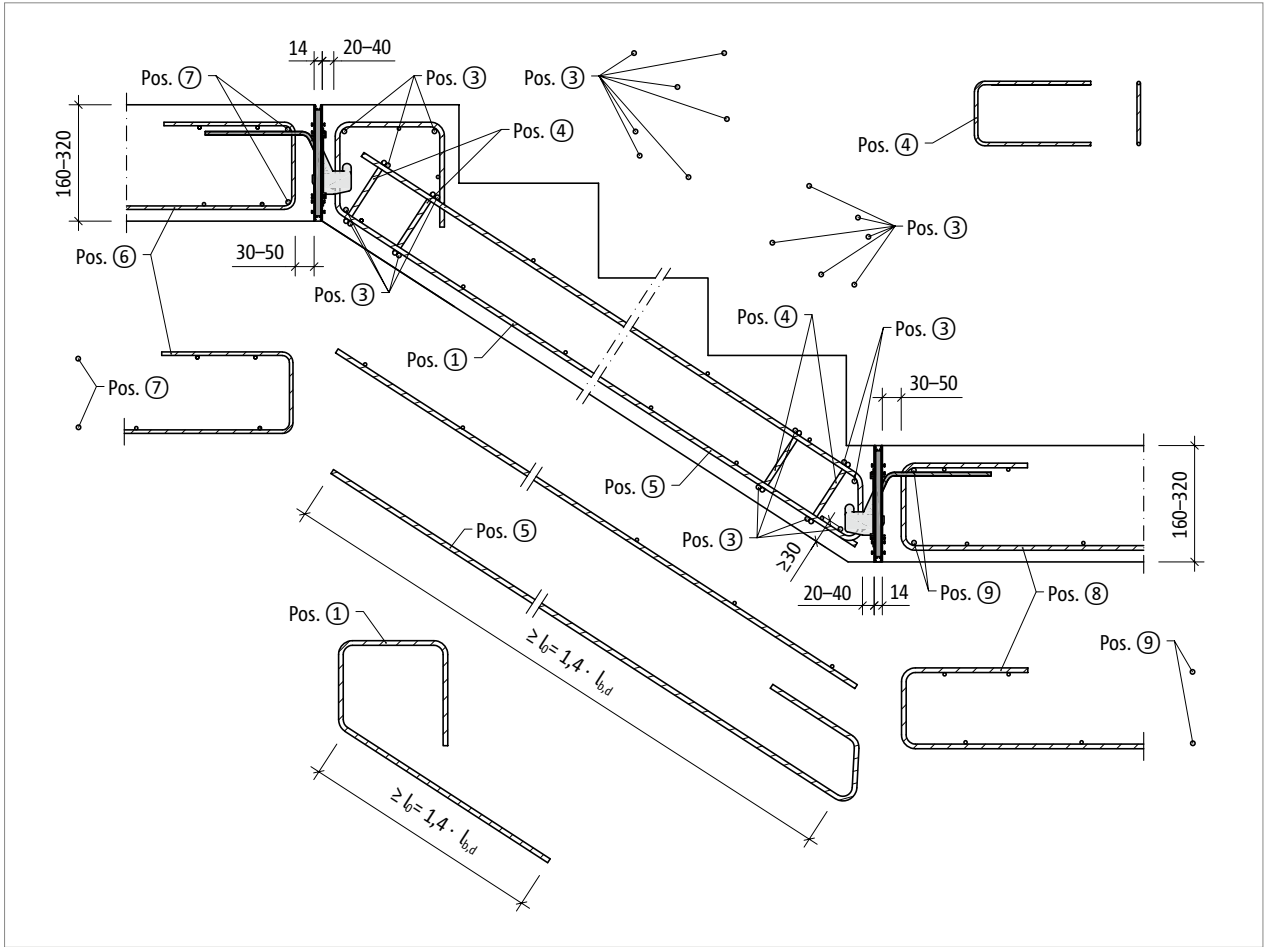


Abb. 133: Schöck Tronsole® Typ T: Bauseitige Bewehrung

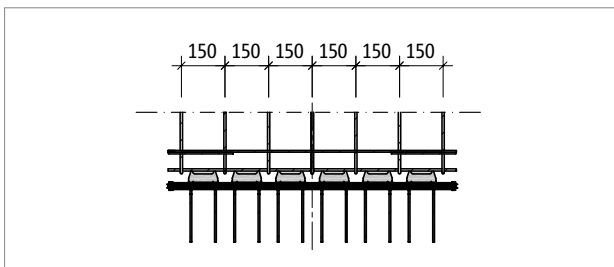


Abb. 134: Schöck Tronsole® Typ T: Verlegeraster der Bewehrung bei gerader Anzahl von Tragkonsolen an der Tronsole®

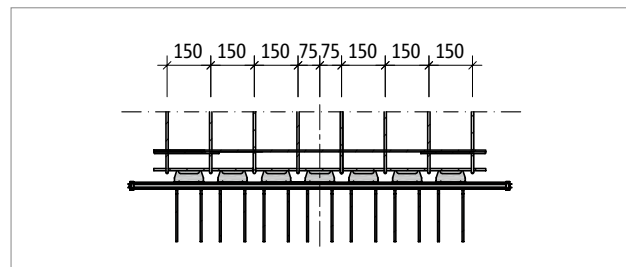


Abb. 135: Schöck Tronsole® Typ T: Verschobenes Verlegeraster der Bewehrung bei ungerader Anzahl von Tragkonsolen an der Tronsole®

Bauseitige Bewehrung – Ortbetonbauweise

Schöck Tronsole® Typ		T
Bauseitige Bewehrung	Ort	Betonfestigkeit \geq C20/25
Stabstahl oder Bügelmatte als Aufhängebewehrung		
Pos. 1	laufseitig	\varnothing 8/150 mm
Stabstahl in Querrichtung der Treppe		
Pos. 3	laufseitig	13 \varnothing 8
Steckbügel zur Sicherung der Treppenwangen		
Pos. 4	laufseitig	2 x 4 \varnothing 8
Steckbügel oder Bügelmatte als Aufhängebewehrung		
Pos. 5	laufseitig	\varnothing 8/150 mm
Steckbügel oder Bügelmatte als Randeinfassung		
Pos. 6	podestseitig	\varnothing 8/150 mm
Stabstahl in Querrichtung der Treppe		
Pos. 7	podestseitig	2 \varnothing 8
Steckbügel oder Bügelmatte als Randeinfassung		
Pos. 8	podestseitig	\varnothing 8/150 mm
Stabstahl in Querrichtung der Treppe		
Pos. 9	podestseitig	2 \varnothing 8

Hinweise

- Die Biegezugbewehrung des Treppenlaufs ist durch den Tragwerksplaner zu ermitteln.
- An beiden Enden des Treppenlaufs ist eine für die maximale Querkraft dimensionierte Aufhängebewehrung anzuordnen (Pos. 1, Pos. 5). Diese ist üblicherweise durch das Hochführen der unteren Bewehrung gegeben. Eine ausreichende Verankerung ist sicherzustellen.
- Die Tragkonsolen der Schöck Tronsole® Typ T sind in einem Rastermaß angeordnet, das 150 mm beziehungsweise ein Vielfaches von 150 mm beträgt. Durch die gerade Anzahl der Tragkonsolen und ihre achsensymmetrische Anordnung stimmt die Längsachse des Treppenlaufs mit der Mitte der Tronsole® und dem Ursprung des Verlegerasters der Längsbewehrung überein.
- Die ungerade Anzahl der Tragkonsolen (7 Stück) erfordert eine Verschiebung des Verlegerasters der Treppenbewehrung um 75 mm in Querrichtung, da die Mitte der Tronsole® Typ T-V7 mit einer Tragkonsole belegt ist. Die Lücken zwischen den Tragkonsolen befinden sich 75 mm links und rechts von der Mitte dieser Produktvariante.

T

Druckfugen | Gelenkiger Anschluss

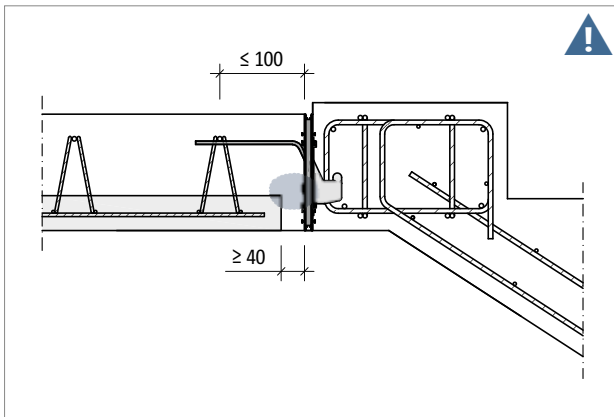


Abb. 136: Schöck Tronsole® Typ T: Einbau in Verbindung mit Halbfertigteildecke, Druckfuge deckenseitig

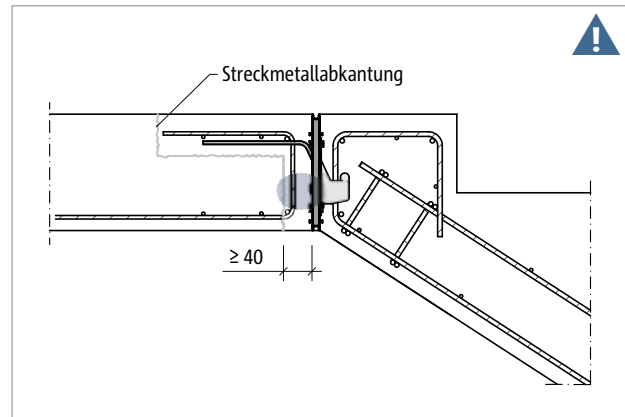


Abb. 137: Schöck Tronsole® Typ T: Einbau in Verbindung mit Arbeitsfugen am Deckenrand, Druckfuge deckenseitig

⚠ Gefahrenhinweis Druckfugen

Druckfugen sind Fugen, die bei der ungünstigsten Beanspruchungskombination vollständig überdrückt bleiben (DIN EN 1992-1-1 / NA, NCI zu 10.9.4.3(1)). Der produkteigene Edelstahl-Auflagerwinkel der Schöck Tronsole® Typ T überträgt eine horizontale Druckkraft auf die Deckenstirnseite. Bei Arbeitsfugen am Deckenrand oder bei Halbfertigteildecken greift also die Definition der Norm.

- Druckfugen sind im Schal- und Bewehrungsplan zu kennzeichnen!
- Druckfugen zwischen Fertigteilen sind immer mit Ortbeton zu vergießen! Dies gilt auch für Druckfugen mit der Schöck Tronsole® Typ T.
- Bei Druckfugen mit der Schöck Tronsole® Typ T muss ein Ortbeton- bzw. Vergussstreifen mit einer Breite ≥ 40 mm ausgeführt werden. Dies ist in die Werkpläne einzutragen.

T

Gelenkiger Anschluss

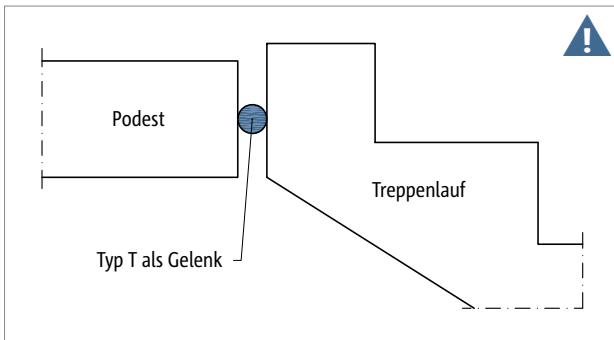


Abb. 138: Schöck Tronsole® Typ T: Gelenkiger Anschluss

⚠ Gefahrenhinweis gelenkiger Anschluss

- Bei der Schöck Tronsole® Typ T handelt es sich um einen gelenkigen Anschluss.
- Es können keine Biegemomente übertragen werden.
- Statisches System und Auflager der Treppenbauteile nach Angaben des Tragwerksplaners ausführen.

Verformung

Verformung des Elastomerlagers Elodur® der Tronsole® Typ T

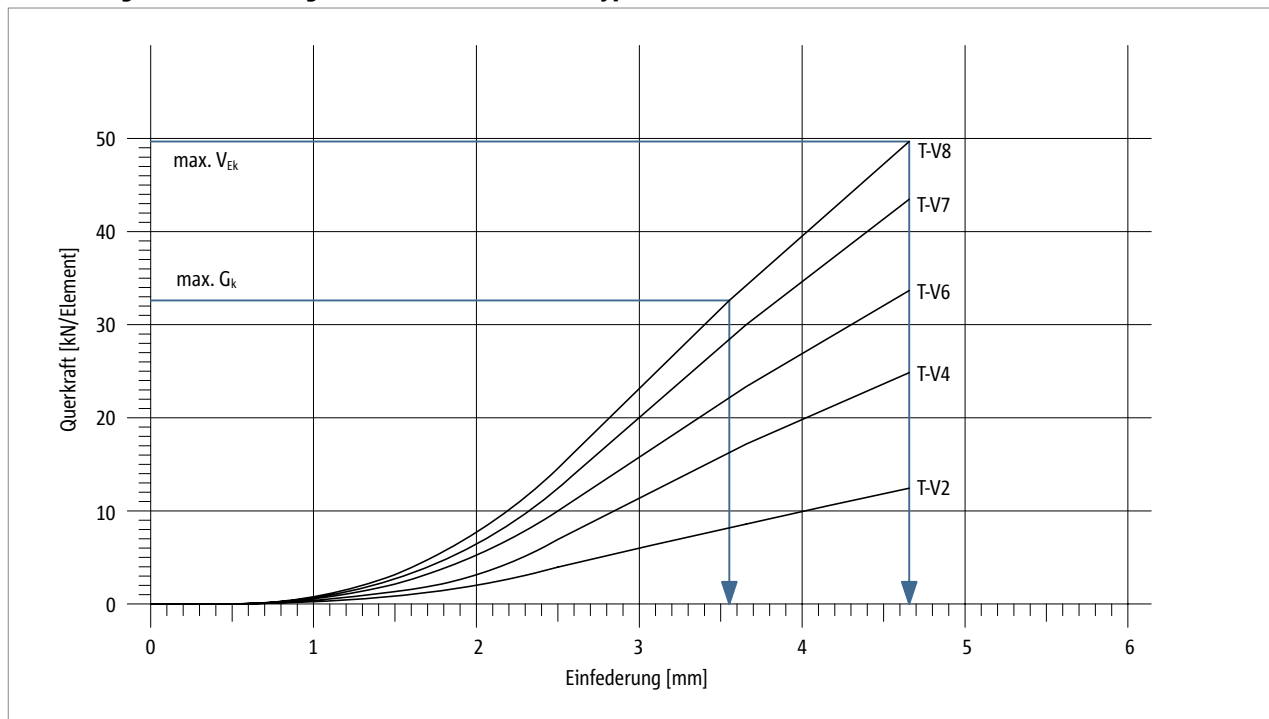


Abb. 139: Schöck Tronsole® Typ T: Verformung des Elastomerlagers Elodur®

i Hinweise zur Verformung

- Mit Einfederung ist die vertikale Verformung des Elastomerlagers Elodur® unter vertikaler Querlastbeanspruchung gemeint.
- Kriechen ist zusätzlich mit 50 % der Einfederung aus der ständigen Last G_k zu berücksichtigen.
- $\text{Max. } V_{Ek} = \text{max. } V_{Ed} / \gamma$, wobei $\gamma = 1,4$
- $\gamma = 1,4$ gilt unter der Annahme, dass $\text{max. } V_{Ed}$ zu zwei Dritteln aus Eigengewicht und zu einem Drittel aus Verkehrslast zusammengesetzt ist.
- Somit ist $\text{max. } V_{Ek}$ die maximale Gebrauchslast und das maximale Eigengewicht ist $\text{max. } G_k = 2/3 \cdot \text{max. } V_{Ek}$.

T

Verformung

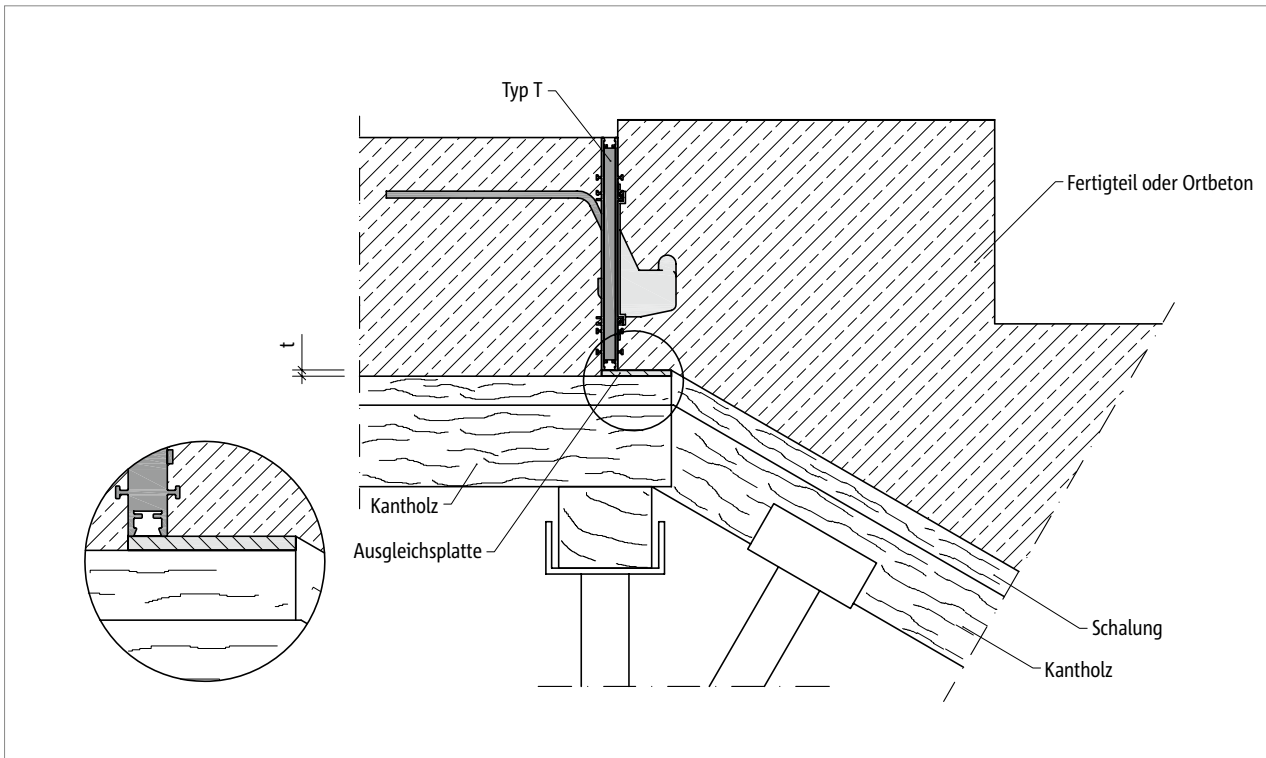


Abb. 140: Schöck Tronsole® Typ T: Berücksichtigung der Einfederung des Treppenlaufs mittels bauseitiger Ausgleichsplatte der Dicke t

Fertigteilbauweise

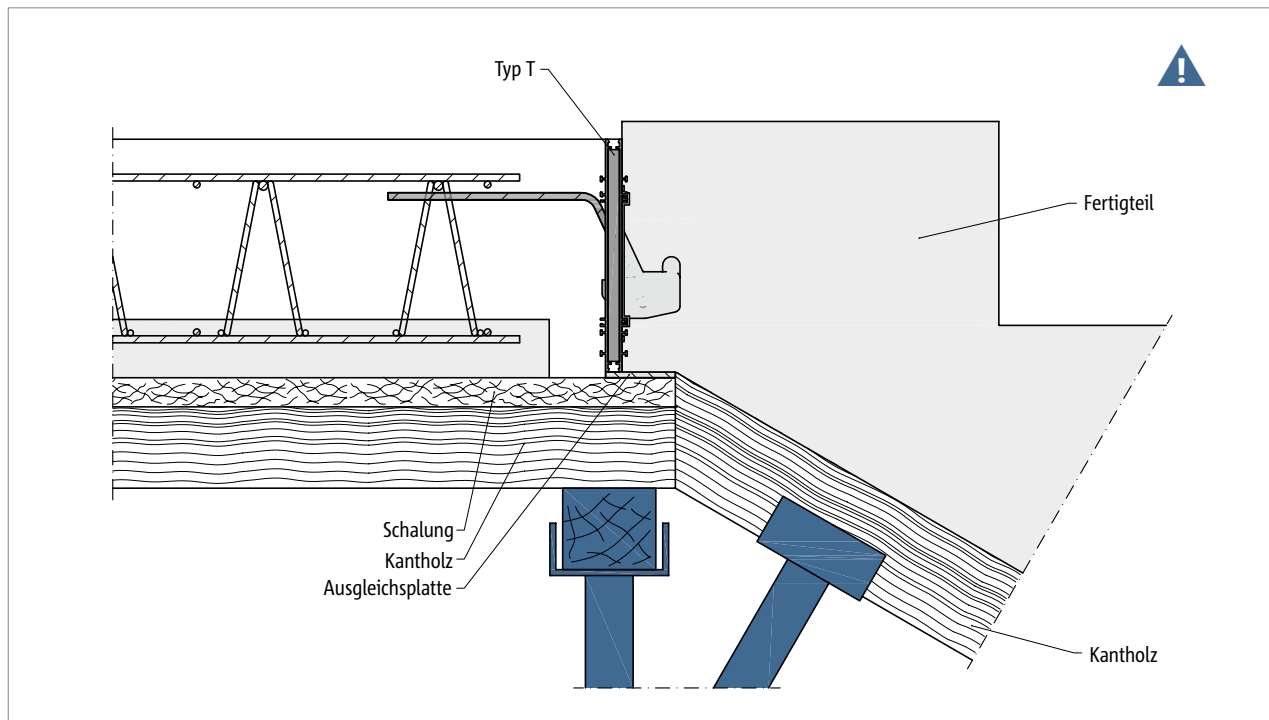


Abb. 141: Schöck Tronsole® Typ T: Stützen eingefärbt

⚠ Gefahrenhinweis – fehlende Stützen im Bauzustand

- Ohne Stützung wird die Fertigteilertrepe im Bauzustand abstürzen.
- Die Fertigteilertrepe muss im Bauzustand mit statisch bemessenen Stützen gestützt sein.
- Das Entfernen der temporären Stützen ist erst nach der Freigabe durch die Bauleitung zulässig.

T

Brandschutz | Materialien | Einbau

i Brandschutz

- Die angrenzenden Bauteile müssen den gleichen bauaufsichtlichen Anforderungen an die Feuerwiderstandsfähigkeit genügen, wie der Anschlussbereich selbst.
- Die Schöck Tronsole® Typ T ist mit Brandschutzbändern ausgerüstet. Sie wurde nach DIBt Zulassung Z-15.7-310 in die Feuerwiderstandsklasse R 90 eingestuft.

Materialien und Baustoffe

Schöck Tronsole® Typ T	
Produktbestandteil	Material
PE-Schaumplatte	PE-Schaum nach DIN EN 14313
Kunststoffprofile	PVC-U nach DIN EN 13245-1
Querkraftstäbe	B500A NR, Werkstoff Nr. 1.4362
Auflagerwinkel	Werkstoff-Nr. 1.4301 oder 1.4404
Elastomerlager	Polyurethan nach DIN EN 13165
Konsolabdeckung	Polystyrol
Aufsteckprofil	PVC-U nach DIN EN 13245-1
Nagelleiste	PVC (Mahlgut)

i Einbau

- Bei Verwendung von Ortbeton wird die Tronsole® unten mittels einer Nagelleiste auf den Schalungsboden aufgesteckt und oben mit Hilfe einer zweiten Nagelleiste und einer Holzleiste gesichert. Falls zunächst nur einseitig betoniert wird, muss die Tronsole® zusätzlich pro laufendem Meter an mindestens drei gleichmäßig über die Länge verteilten Punkten abgestützt werden.
- Bei Fertigteilbauweise wird die Tronsole® Typ T beim Betonieren des Treppenlaufs in jedem Fall als Abschalung verwendet. Entlang ihrer Länge muss die Tronsole® beim Betonieren in seitlicher Lage der Treppe durchgehend unterstützt werden, um dem Betonierdruck standzuhalten.
- Bei Negativfertigung muss immer die Schöck Tronsole® Typ T für die negative Fertigung (NF) eingebaut werden.
- Die Nagelleiste ist nach dem Ausschalen zu entfernen.

⚠ Gefahrenhinweis

- Die werkseitig gebogenen Stäbe der Schöck Tronsole® Typ T dürfen nachträglich nicht weiter gebogen, rückgebogen oder gekürzt werden. Andernfalls erlischt in solchen Fällen unsere Gewährleistung.

Zuschnittsmöglichkeiten

Die Schöck Tronsole® Typ T ist in Zentimeterschritten bestellbar. Sollte es trotzdem erforderlich sein die Tronsole® Typ T abzulängen, ist dies möglich. Je nach Ausgangslänge kann symmetrisch abgelängt werden. Die minimale Länge ist der Produktbeschreibung (Seite 145) zu entnehmen. Die Endkappen sind nach dem Ablängen wieder zu montieren.

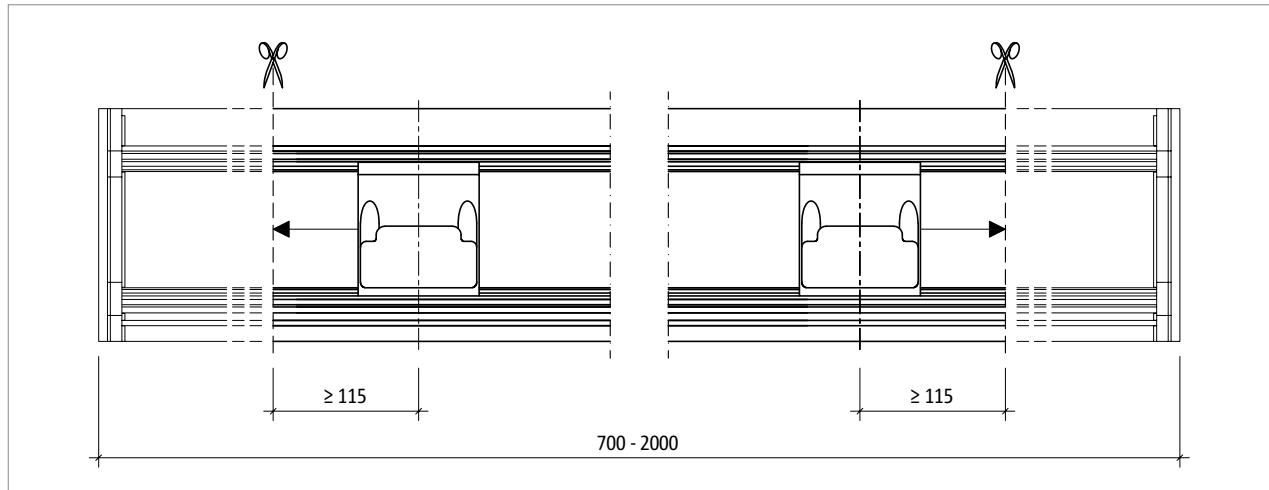


Abb. 142: Schöck Tronsole® Typ T: Zuschnittsmöglichkeiten

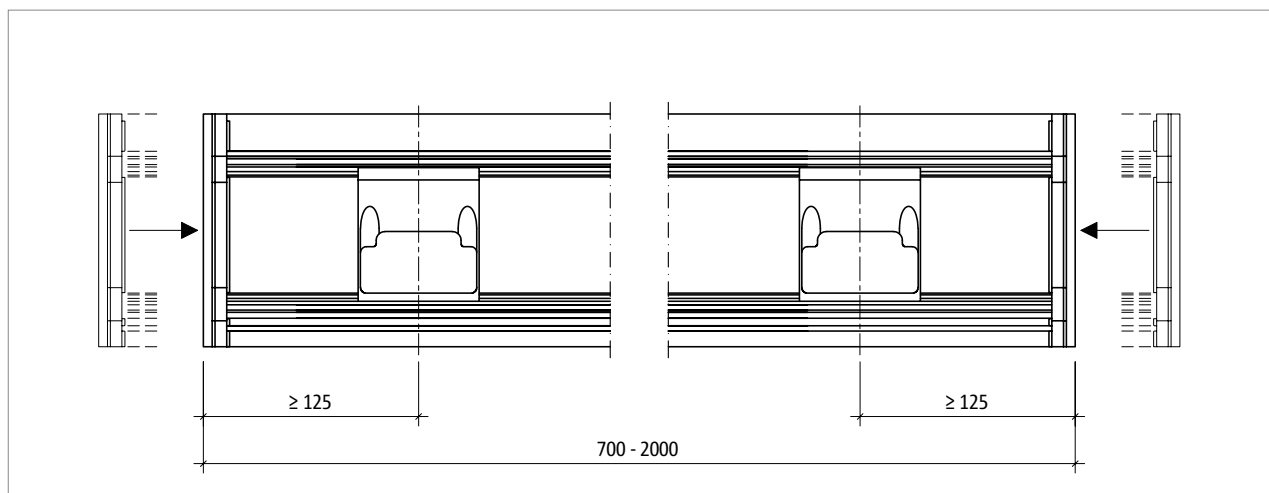
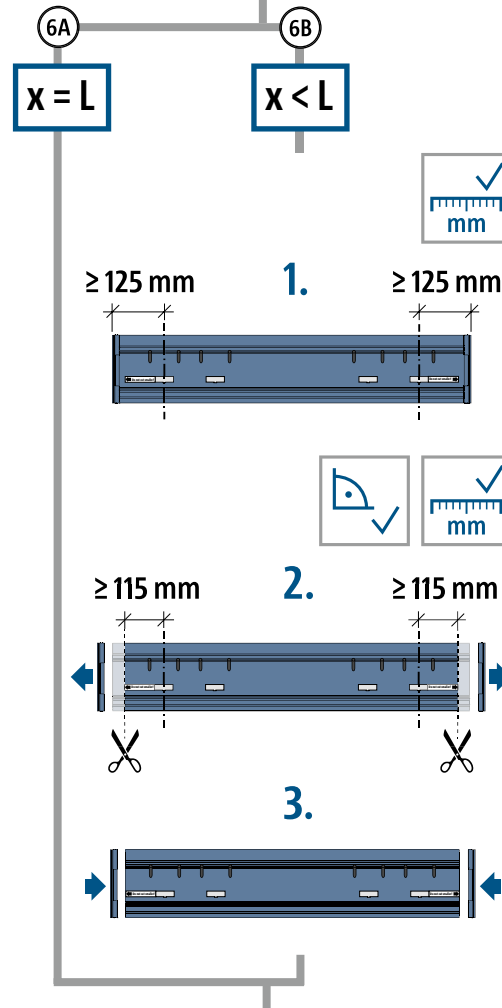
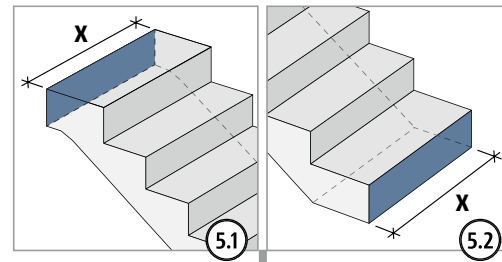
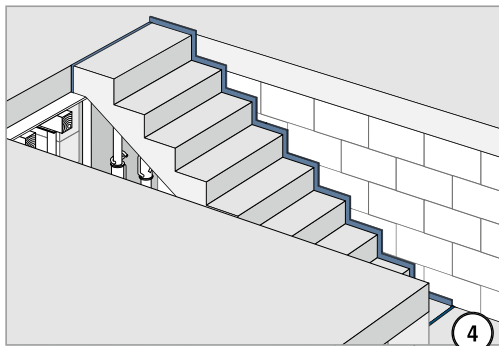
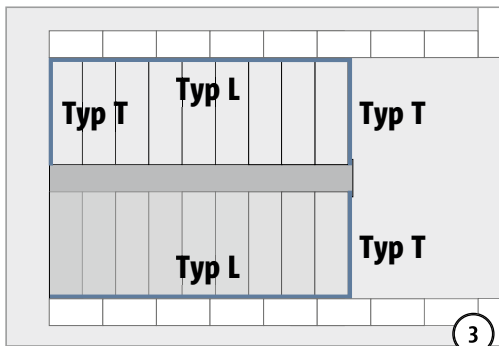
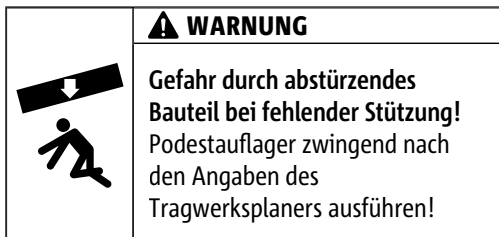
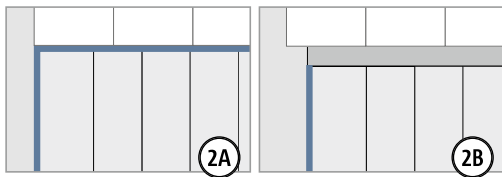
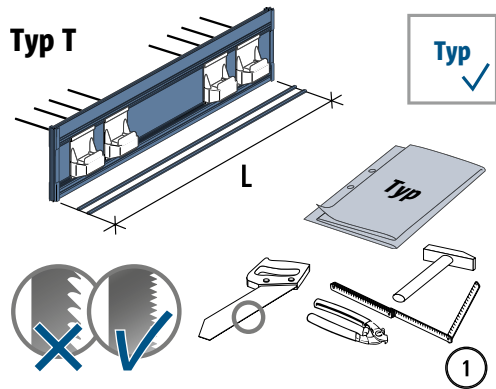
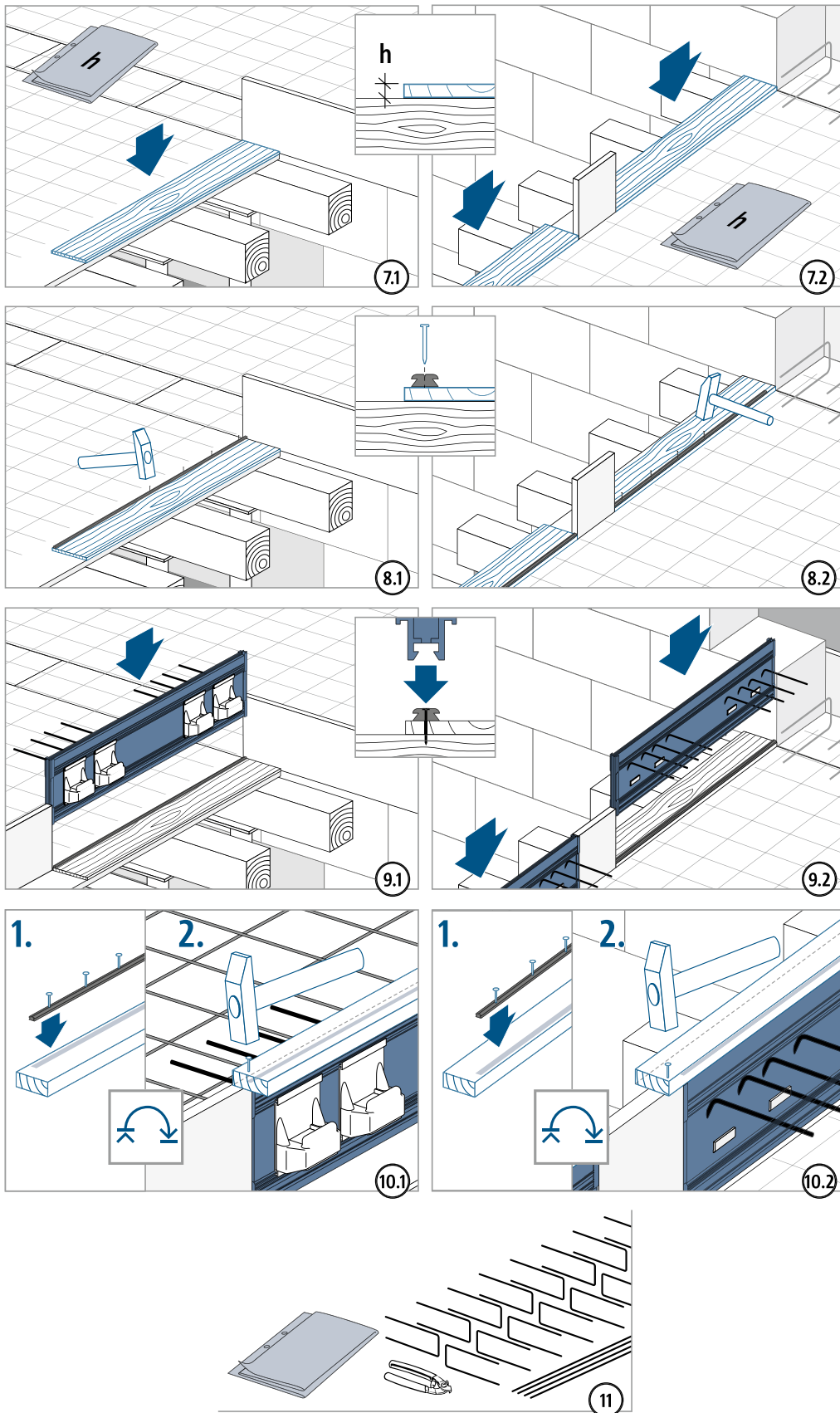


Abb. 143: Schöck Tronsole® Typ T: Endkappe nach dem Ablängen montieren

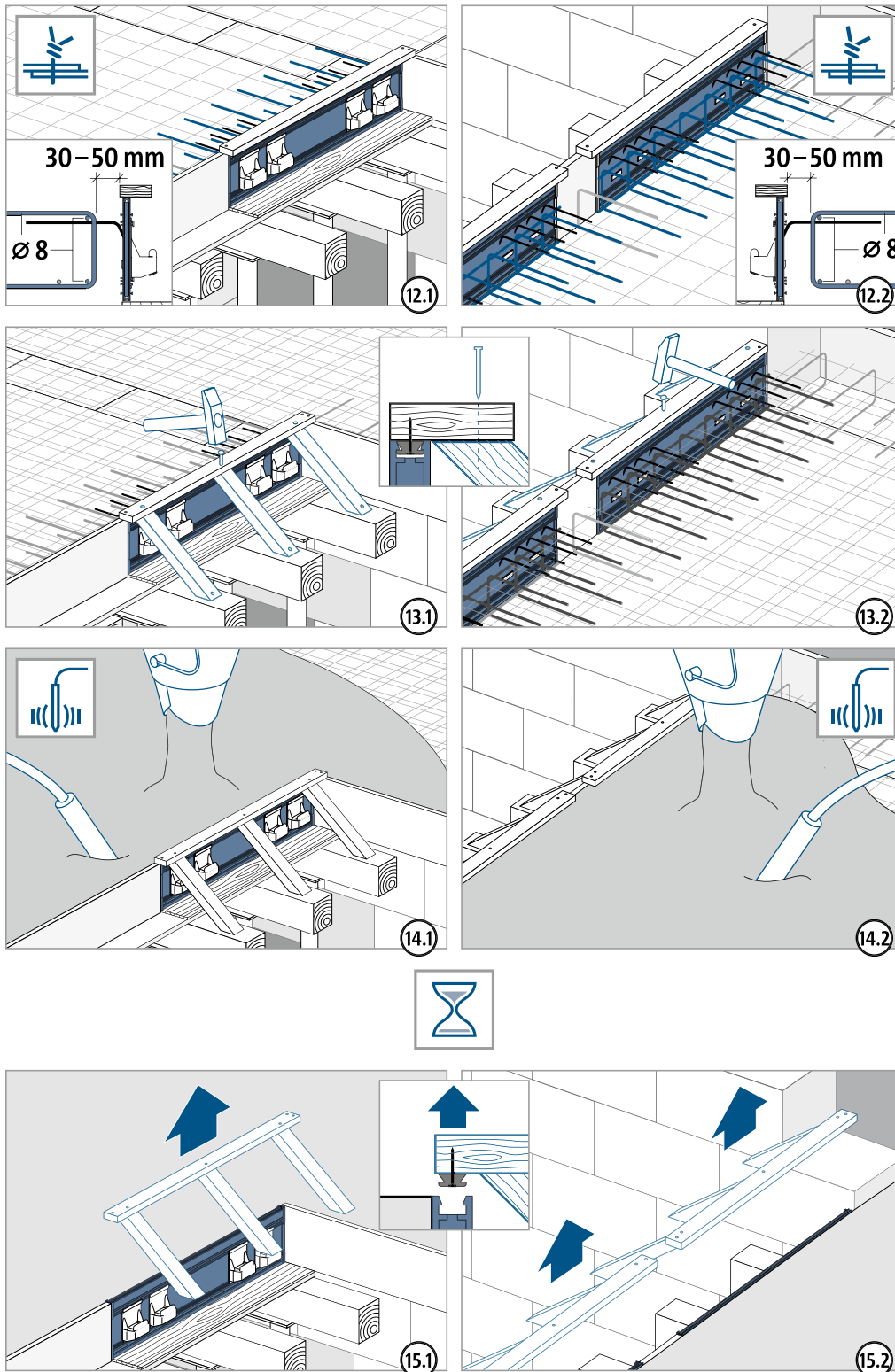
Einbauanleitung – Ortbeton



Einbauanleitung – Ortbeton



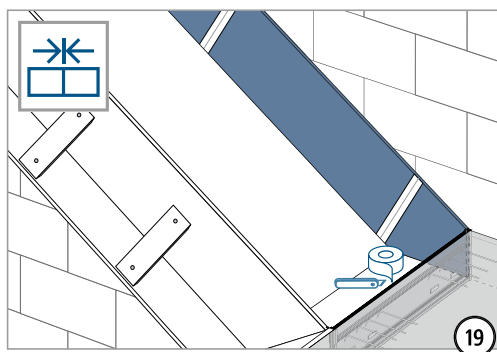
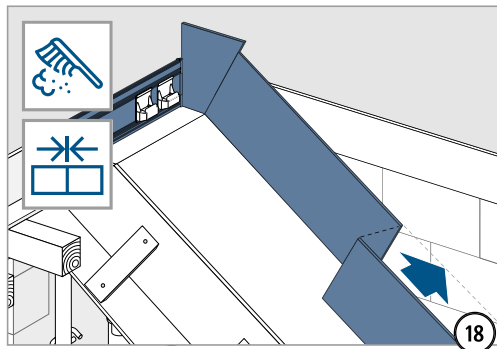
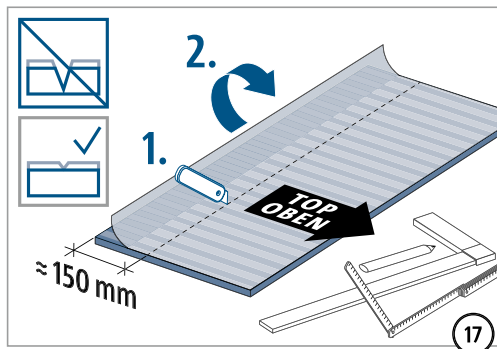
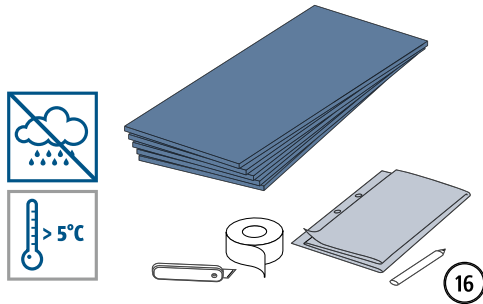
Einbauanleitung – Ortbeton



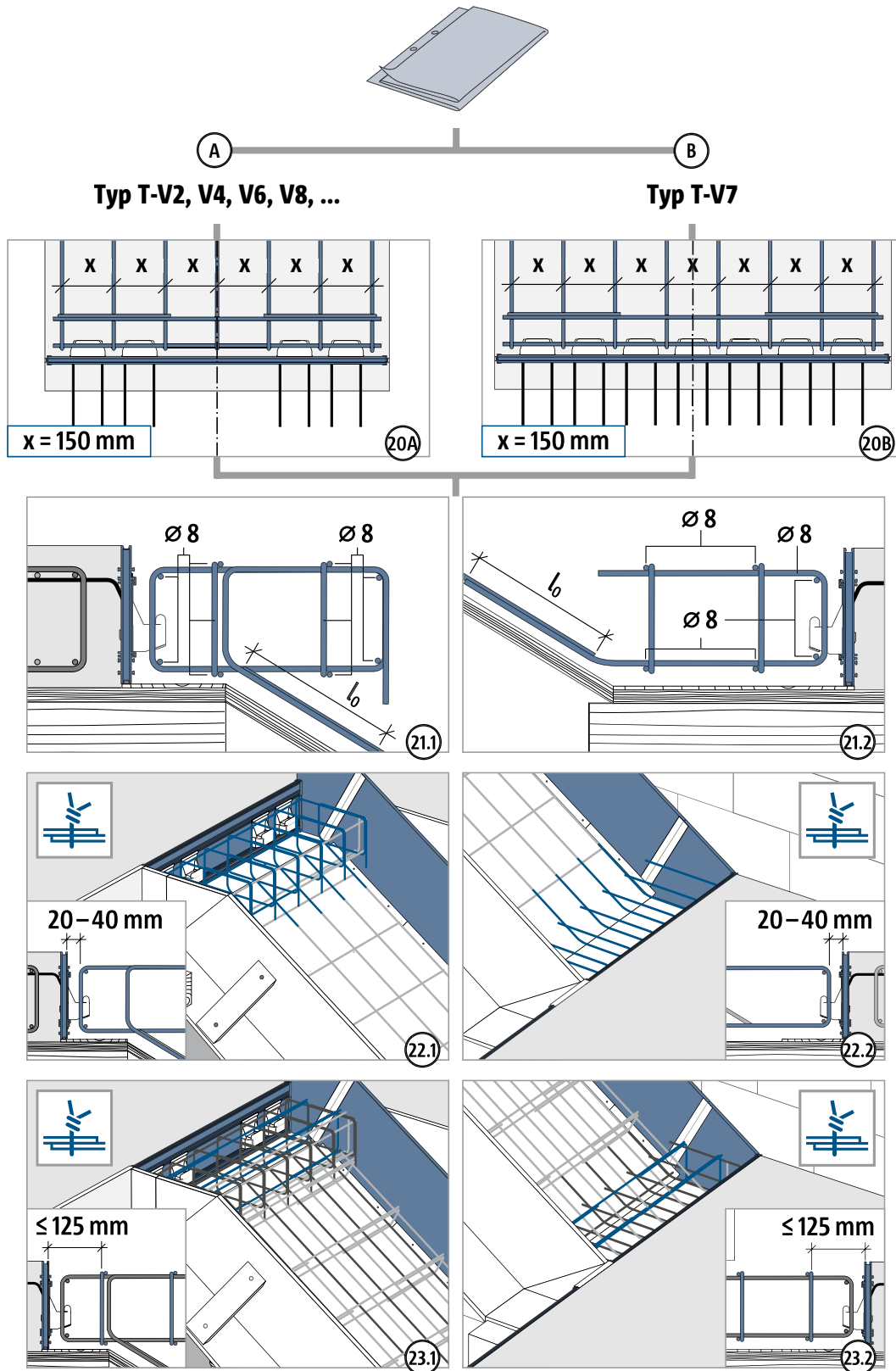
T

Einbauanleitung – Ort beton

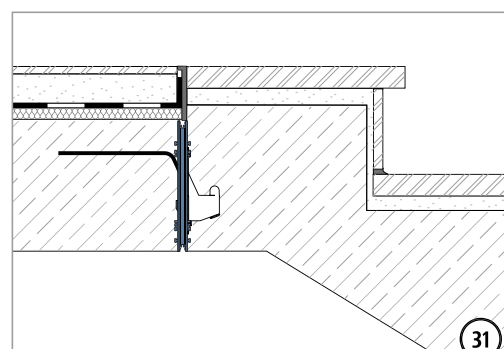
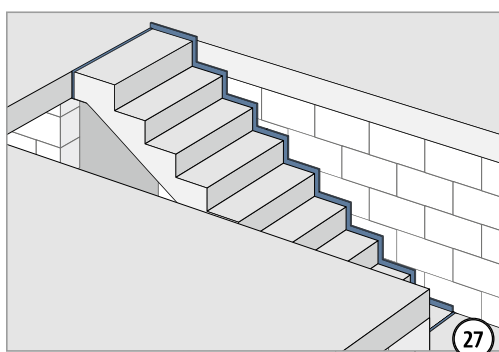
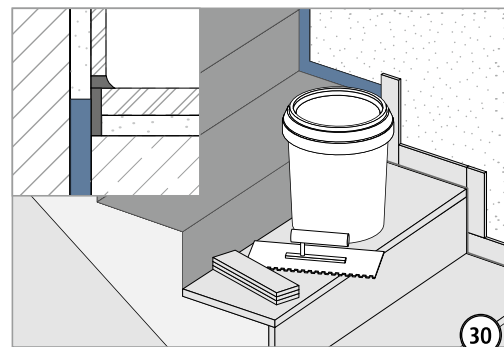
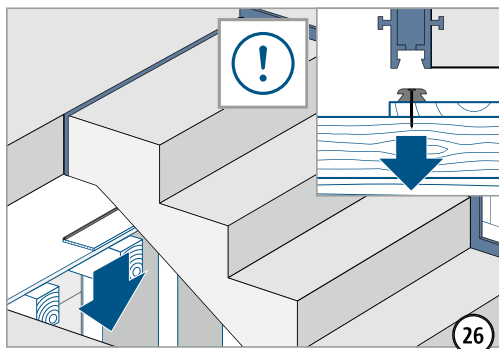
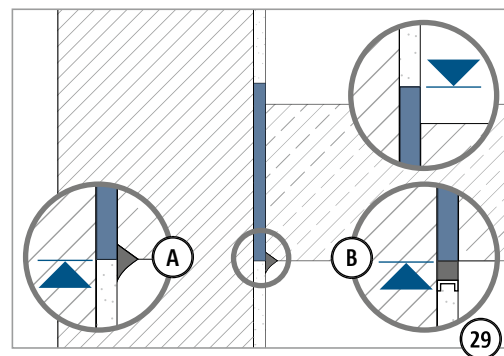
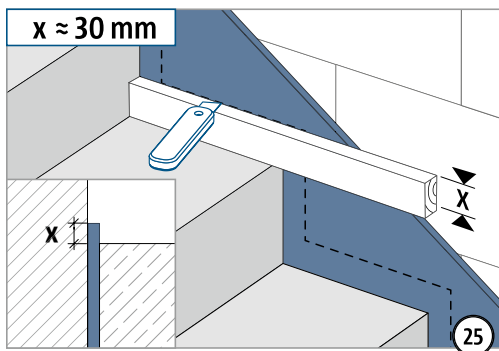
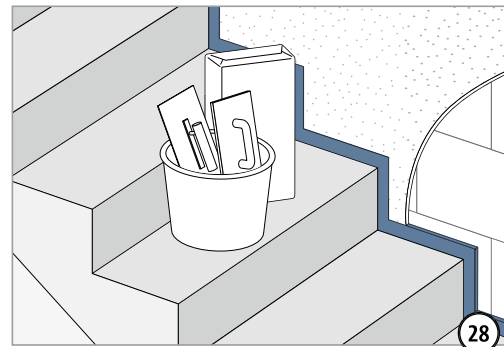
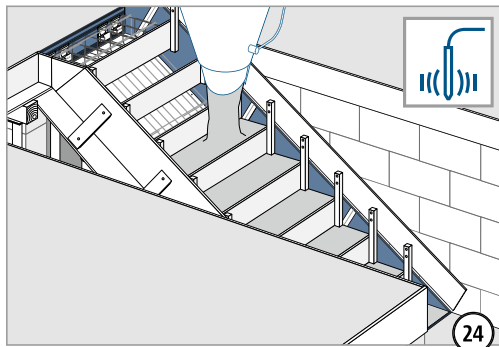
Typ L



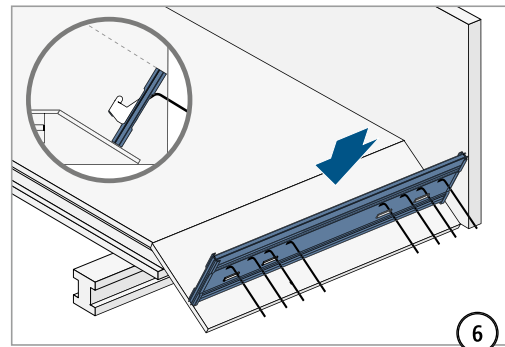
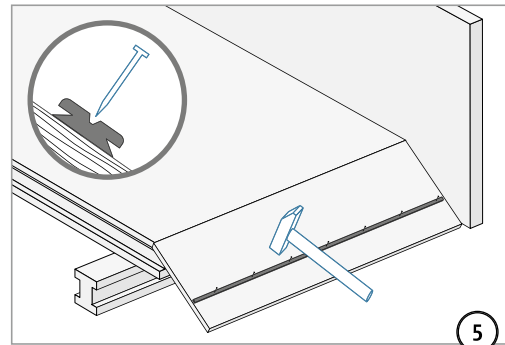
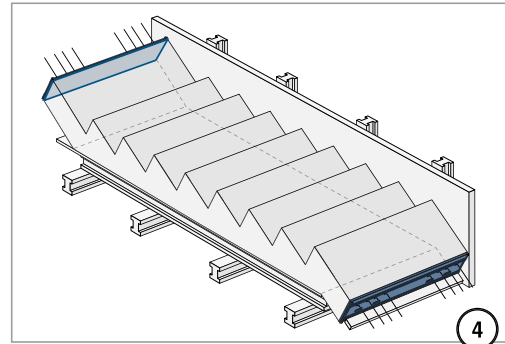
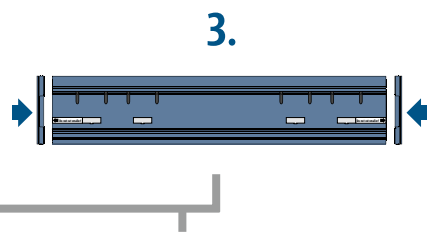
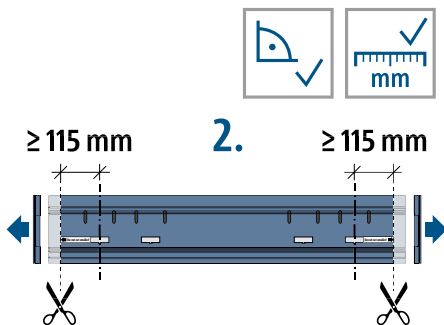
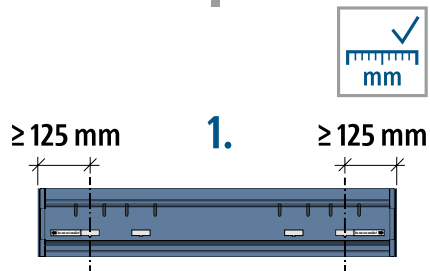
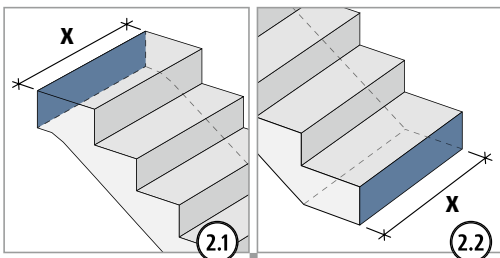
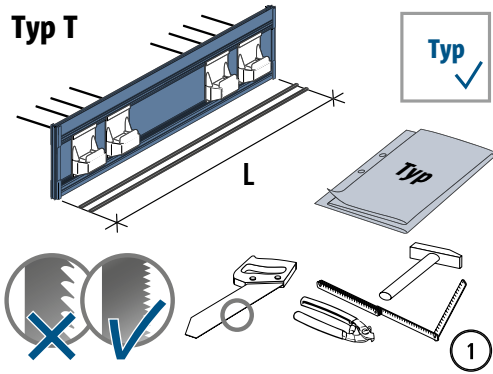
Einbauanleitung – Ortbeton



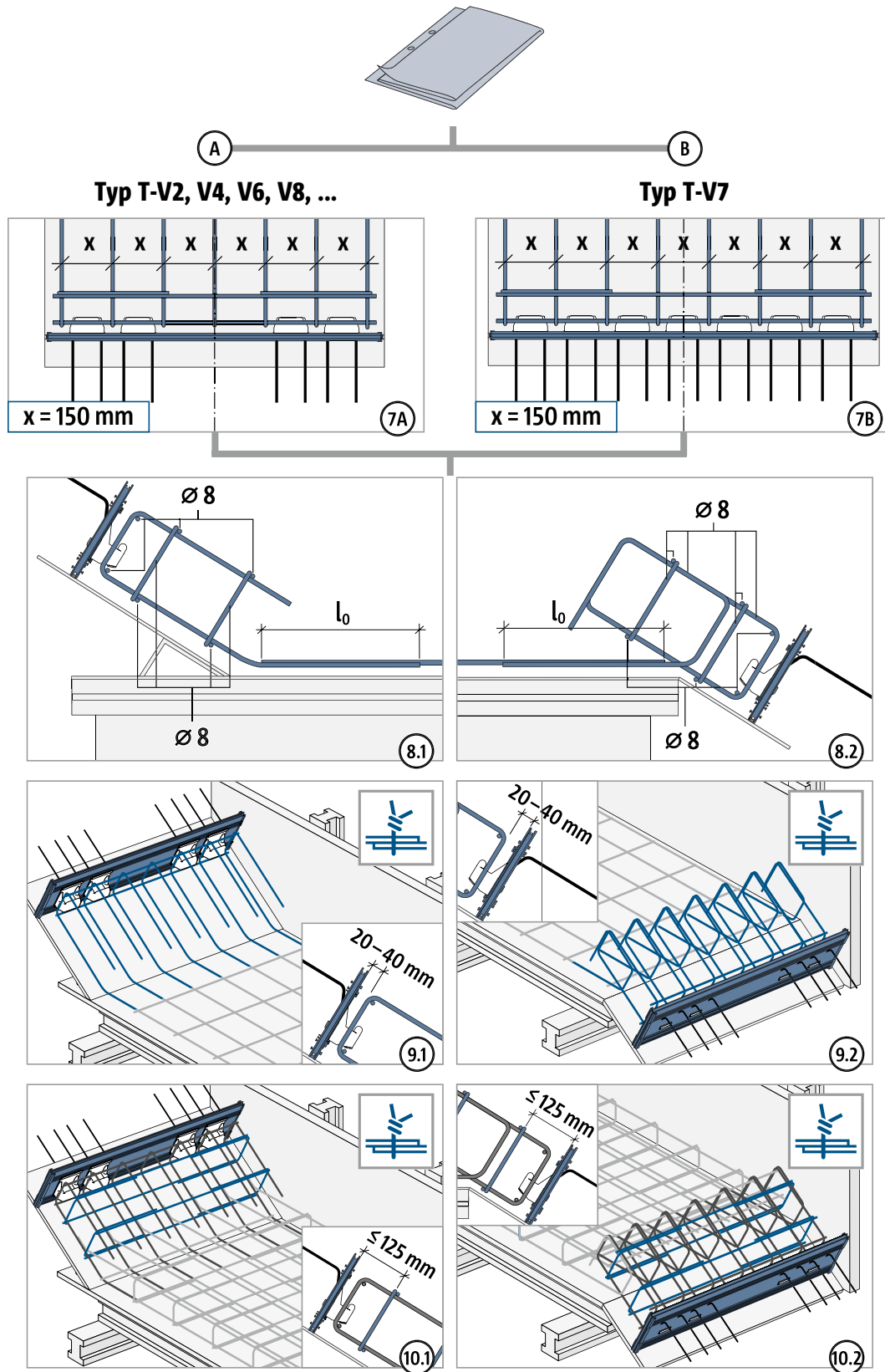
Einbauanleitung – Ortbeton



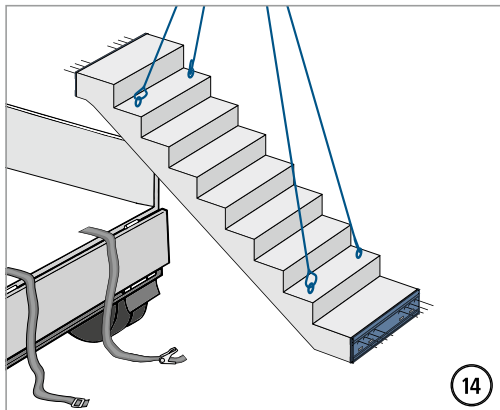
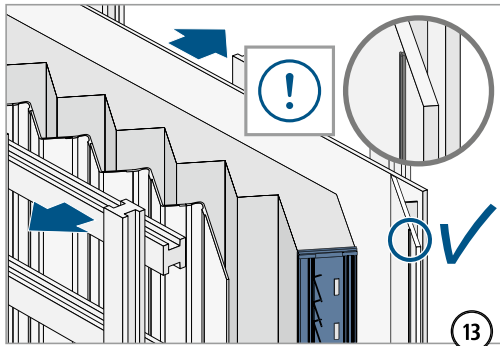
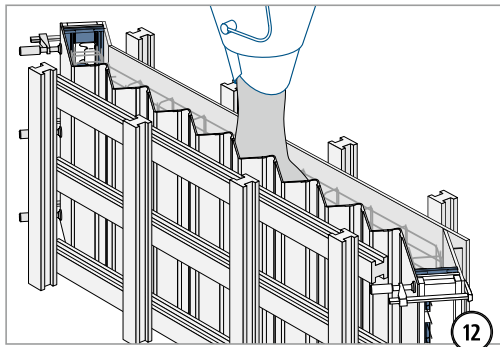
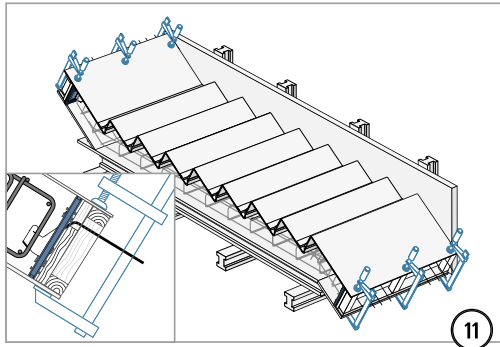
Einbauanleitung – Fertigteilwerk



Einbauanleitung – Fertigteilwerk

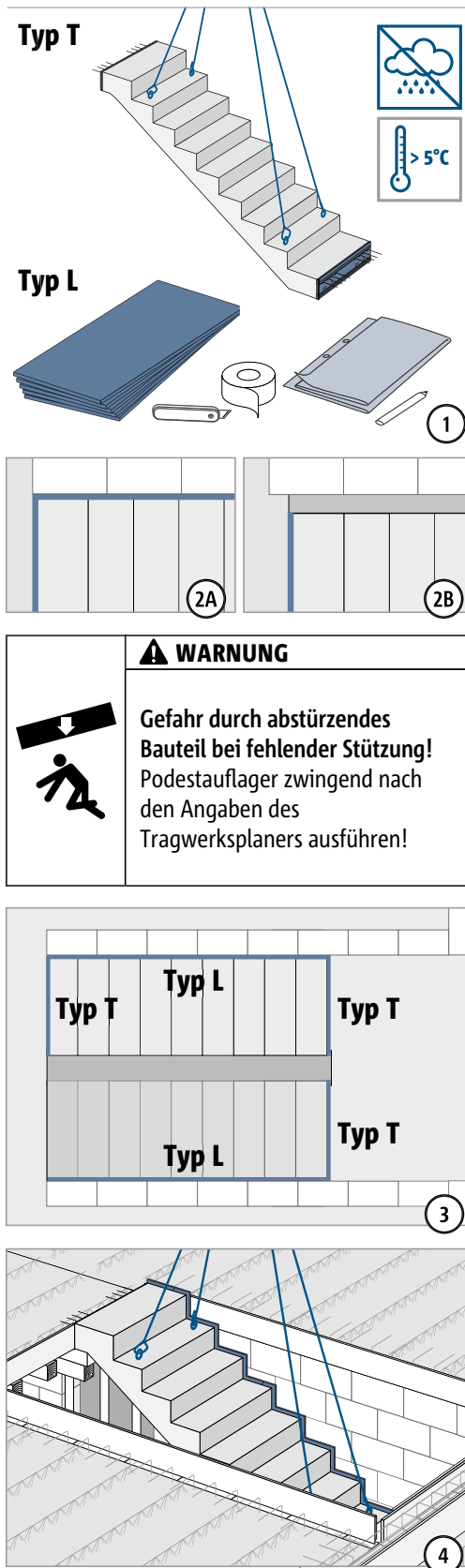


Einbauanleitung – Fertigteilwerk

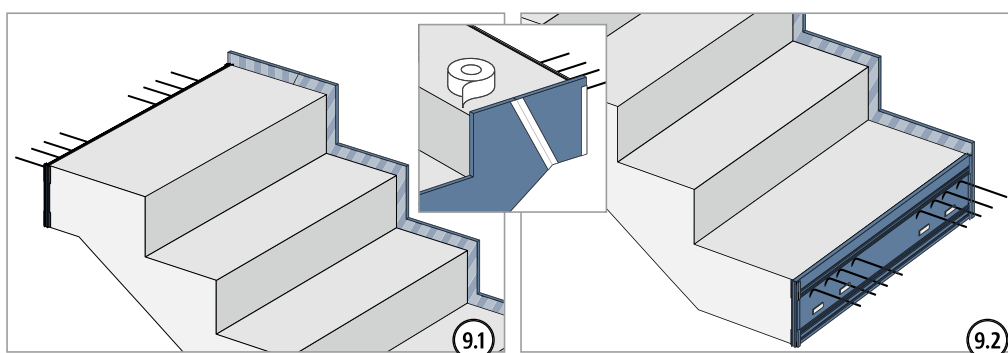
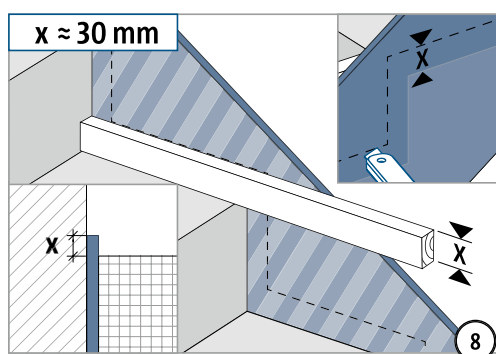
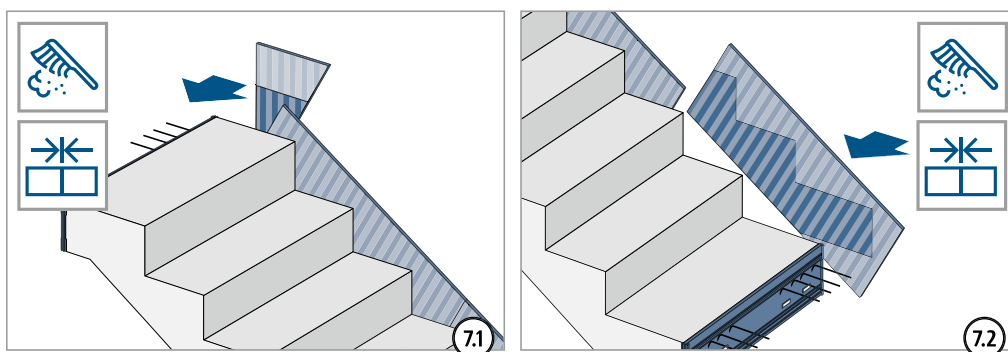
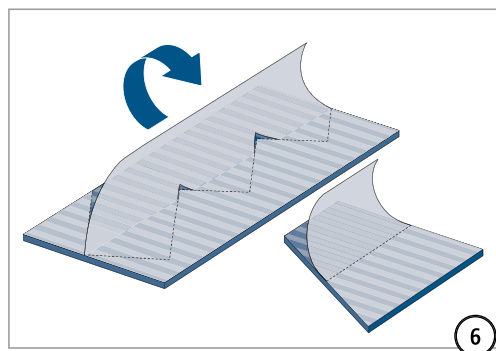
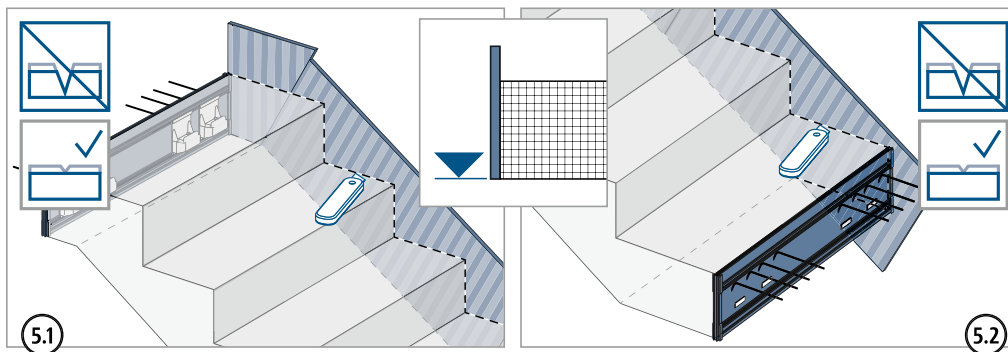


T

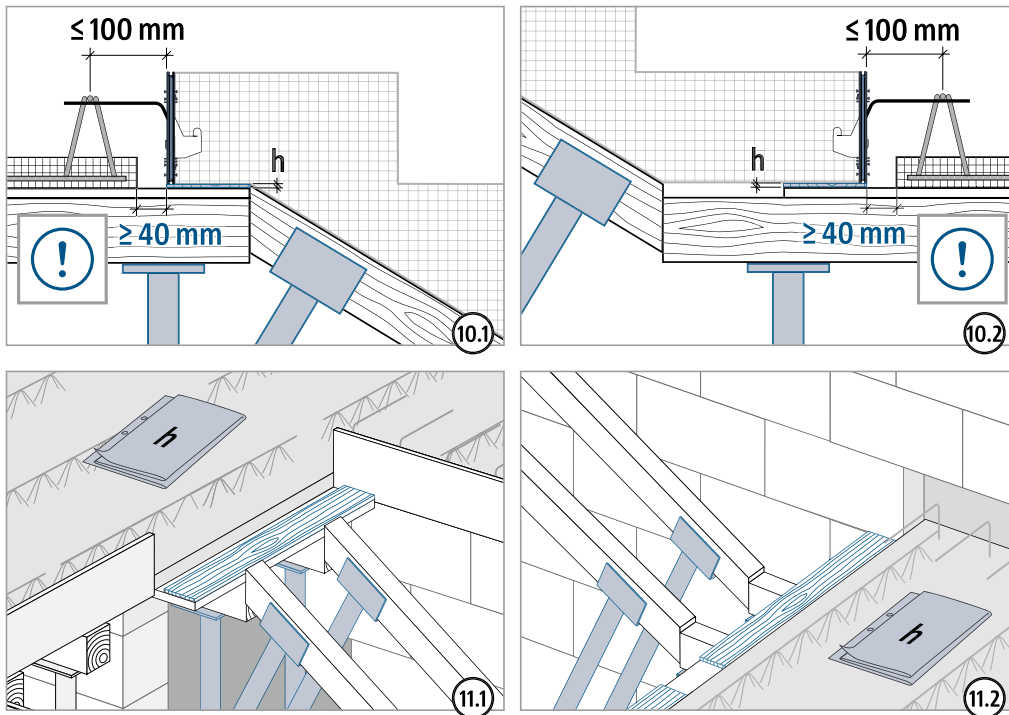
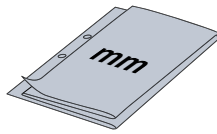
Einbauanleitung – Fertigteil Baustelle



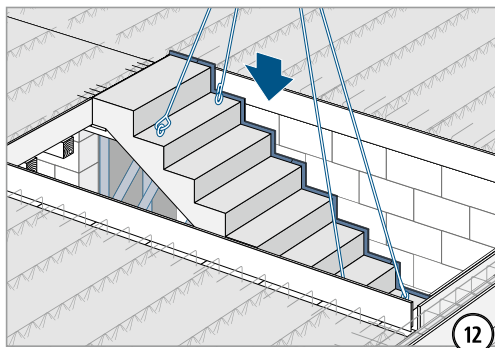
Einbauanleitung – Fertigteil Baustelle



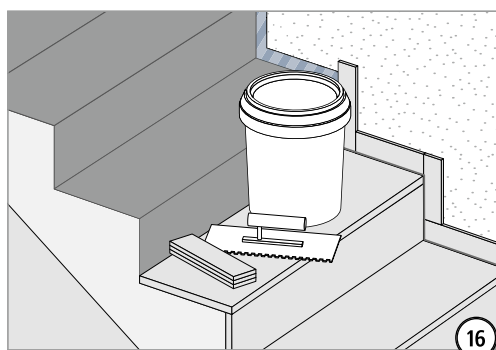
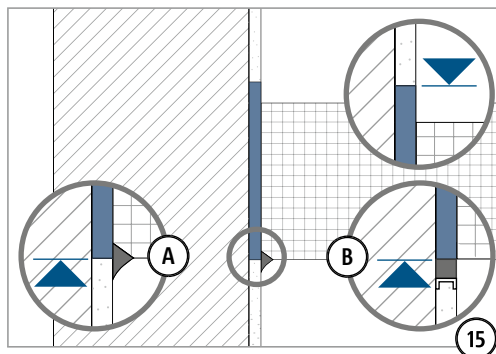
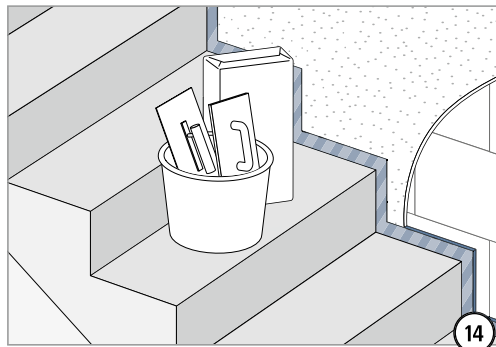
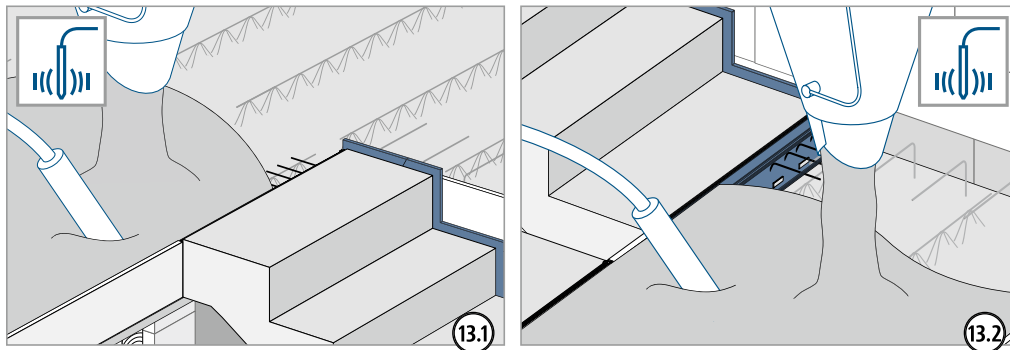
Einbauanleitung – Fertigteil Baustelle



	⚠️ WARNUNG
	<p>Gefahr durch abstürzendes Bauteil bei fehlender Stützung! Treppe bis zur sicheren Tragfähigkeit der Tronsole® gegen Absturz sichern!</p>

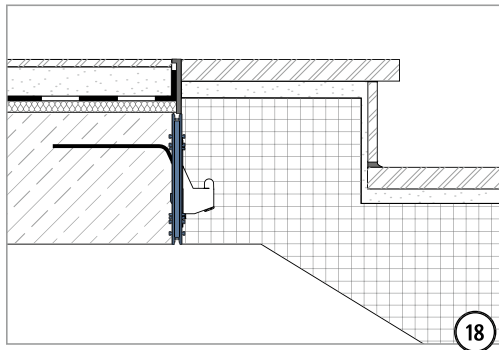
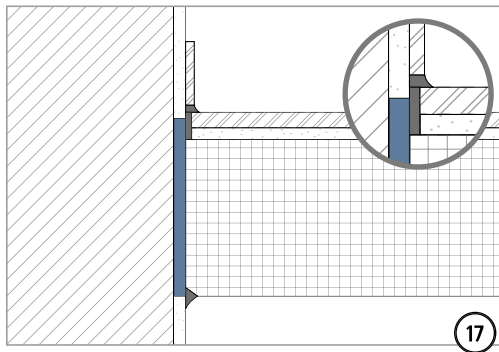


Einbauanleitung – Fertigteil Baustelle



T

Einbauanleitung – Fertigteil Baustelle



Checkliste

- Sind die Maße der Schöck Tronsole® Typ T auf die Geometrie der akustisch zu entkoppelnden Bauteile abgestimmt?
- Sind die Einwirkungen der Schöck Tronsole® auf Bemessungsniveau ermittelt?
- Ist bei der Schöck Tronsole® Typ T die Mindestbetonfestigkeit $\geq C20/25$ berücksichtigt ($\geq C30/37$ bei Fertigteiltreppenläufen mit negativer Fertigung)?
- Sind die Anforderungen hinsichtlich Brandschutz geklärt und ausgeschrieben?
- Sind planmäßig vorhandene Horizontallasten berücksichtigt, die über die Schöck Tronsole® Typ T abgeleitet werden können?
- Ist bei einer geplanten negativen Fertigung im Fertigteilverk die Schöck Tronsole® Typ T-NF eingeplant?