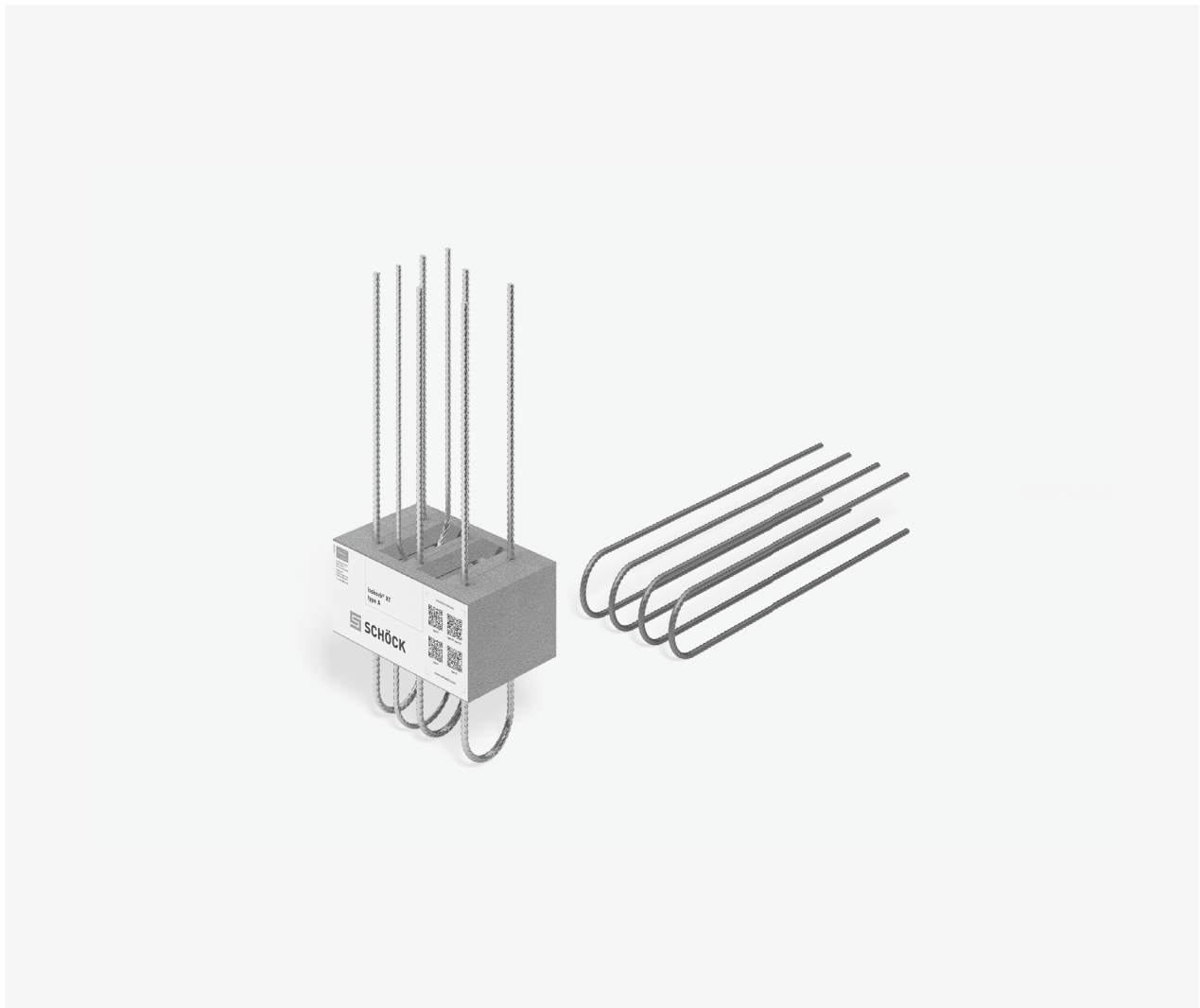


## Schöck Isokorb® XT/T Typ A



### Schöck Isokorb® XT/T Typ A

Tragendes Wärmedämmelement für Attiken und Brüstungen. Das Element überträgt Momente, Querkräfte und positive Normalkräfte.

#### **i** Info

Der Schöck Isokorb® CXT Typ A Generation 1.0 ersetzt mittelfristig den Schöck Isokorb® XT/T Typ A Generation 5.0.



## Elementanordnung | Einbauschritte

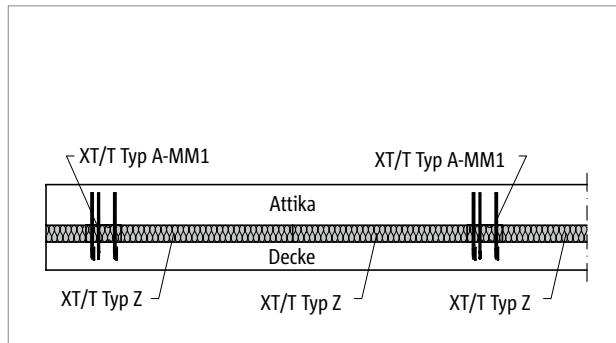


Abb. 27: Schöck Isokorb® XT/T Typ A, Z: Attika (XT/T Typ A-MM1)

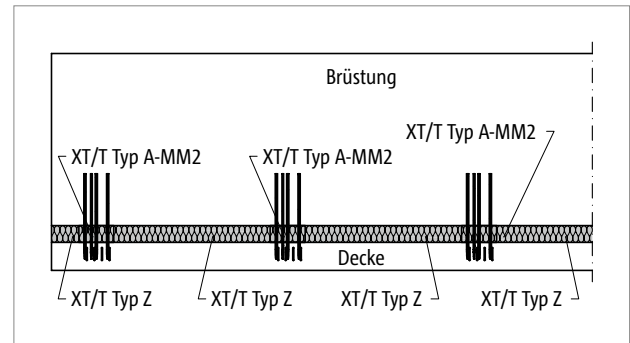


Abb. 28: Schöck Isokorb® XT/T Typ A, Z: Brüstung (XT/T Typ A-MM2)

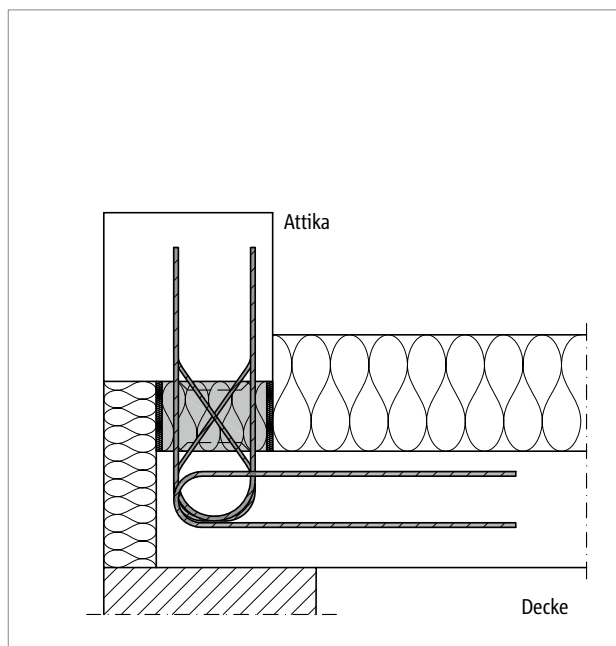


Abb. 29: Schöck Isokorb® XT Typ A: Anschluss einer Attika (XT Typ A-MM1)

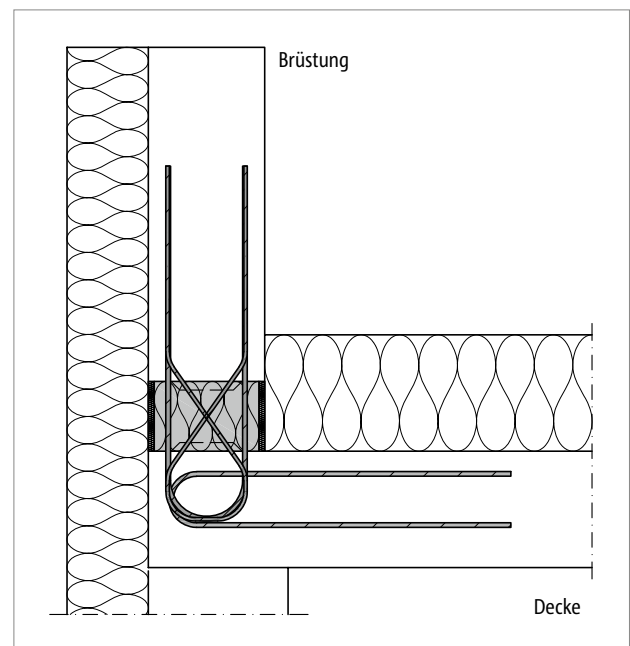


Abb. 30: Schöck Isokorb® XT Typ A: Anschluss einer Brüstung (XT Typ A-MM2)

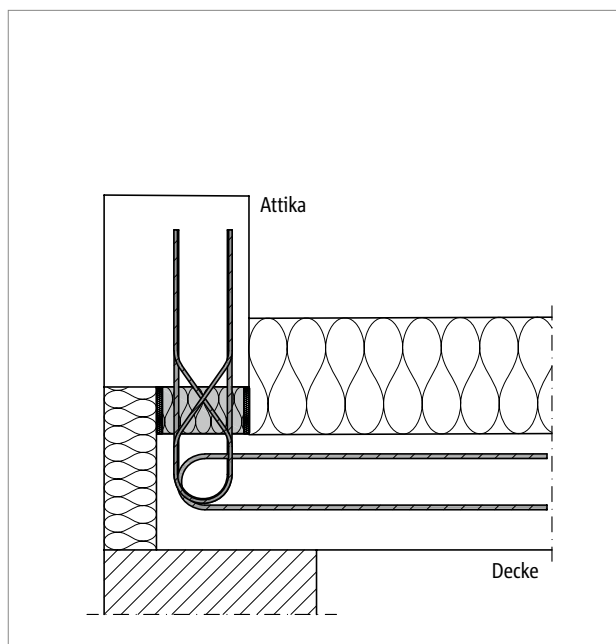


Abb. 31: Schöck Isokorb® T Typ A: Anschluss einer Attika (T Typ A-MM1)

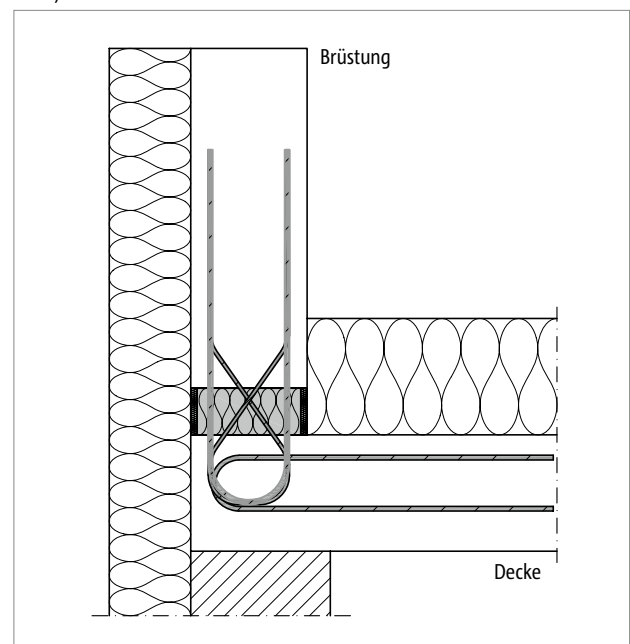


Abb. 32: Schöck Isokorb® T Typ A: Anschluss einer Brüstung (T Typ A-MM2)

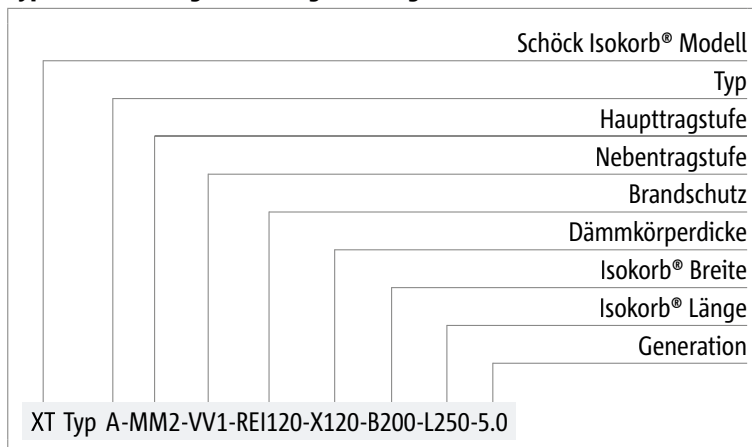
## Produktvarianten | Typenbezeichnung | Sonderkonstruktionen

### Varianten Schöck Isokorb® XT/T Typ A

Die Ausführung des Schöck Isokorb® XT/T Typ A kann wie folgt variiert werden:

- Haupttragstufe:
  - MM1 für Attiken
  - MM2 für Brüstungen
- Nebentragstufe:
  - VV1
- Feuerwiderstandsklasse:
  - REI120: Brandschutzplatte bündig
- Dämmkörperdicke:
  - X120 = 120 mm
  - X80 = 80 mm
  - X60 = 60 mm
- Isokorb® Breite:
  - B = 160 bis 250 mm
- Isokorb® Länge:
  - L = 250 mm
- Generation:
  - 5.0

### Typenbezeichnung in Planungsunterlagen



### **i** Sonderkonstruktionen

Anschlussituationen, die mit den in dieser Technischen Information dargestellten Standard-Produktvarianten nicht realisierbar sind, können bei der Anwendungstechnik (Kontakt siehe Seite 3) angefragt werden.

## Vorzeichenregel

### Vorzeichenregel für die Bemessung

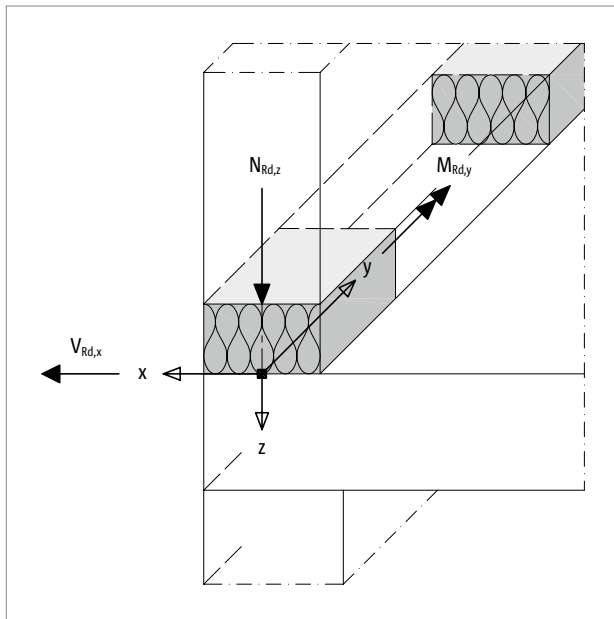


Abb. 33: Schöck Isokorb® XT/T Typ A: Vorzeichenregel für die Bemessung

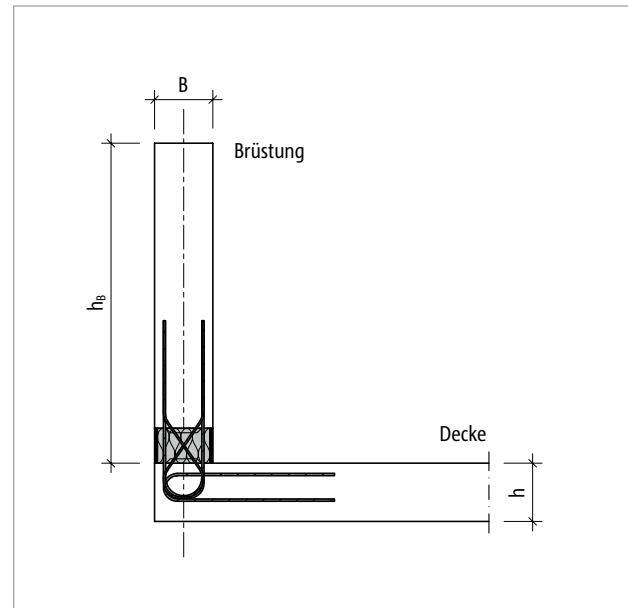


Abb. 34: Schöck Isokorb® XT/T Typ A: Statisches System

## Ermittlung Achsabstände

### Ermittlung der maximalen Achsabstände

Der maximale Achsabstand  $a_{\max}$  mehrerer Schöck Isokorb® XT/T Typ A ist abhängig von den einwirkenden Momenten  $m_{Ed,y}$ , Normalkräften  $n_{Ed,z}$  und Querkräften  $v_{Ed,x}$ . Er kann mit Hilfe der nachstehend beschriebenen Vorgehensweise ermittelt werden.

Der Nachweis ist erbracht wenn der gewählte Abstand  $a_{\text{prov}} \leq a_{\max} = \min(a_{\max,1}; a_{\max,2})$  ist. Es ist dann kein weiterer Nachweis der Bemessungsschnittgrößen erforderlich.

### Vorgehensweise:

#### Ermittlung $a_{\max,1}$ (Diagramm)

Der maximale Achsabstand  $a_{\max,1}$  mehrerer Schöck Isokorb® XT/T Typ A kann in Abhängigkeit von den einwirkenden Momenten  $m_{Ed,y}$  und Normalkräften  $n_{Ed,z}$  mit Hilfe des folgenden Diagramms ermittelt werden.

- Ermittlung der einwirkenden Momente  $m_{Ed,y}$  und Normalkräfte  $n_{Ed,z}$
- Errechnen des Verhältnisses  $n_{Ed,z}/m_{Ed,y}$
- Einstieg in das Diagramm über die rechte Achse  $n_{Ed,z}/m_{Ed,y}$  mit dem errechneten Verhältnis ①
- Horizontale Linie ziehen bis zum Schnittpunkt mit dem Graphen (Schöck Isokorb® Typ und Breite beachten)
- Im Schnittpunkt vertikale Linie ziehen und  $N_{Rd,z}$  ablesen (Schnittpunkt der vertikalen Linie mit  $N_{Rd,z}$ -Achse) ②
- Ermittlung des maximalen Abstands:  $a_{\max,1} = N_{Rd,z}/n_{Ed,z}$

#### Ermittlung $a_{\max,2}$

Der maximale Achsabstand  $a_{\max,2}$  mehrerer Schöck Isokorb® XT/T Typ A in Abhängigkeit der einwirkenden Querkraft ermittelt sich durch das Verhältnis  $a_{\max,2} = V_{Rd,x}/V_{Ed,x}$ .

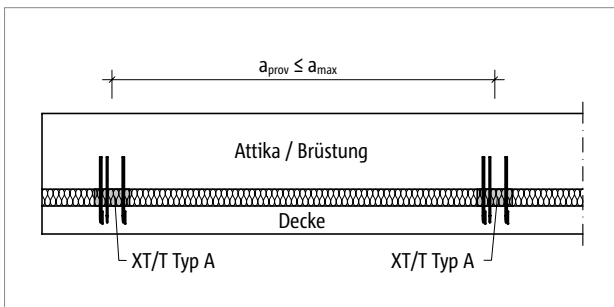


Abb. 35: Schöck Isokorb® XT/T Typ A: Nachweis erfüllt, wenn gewählter Abstand  $a_{\text{prov}} \leq a_{\max}$

### Zahlenbeispiel Ermittlung Achsabstände

gegeben: XT/T Typ A-MM2  $B = 190 \text{ mm}$

Schnittgrößen pro Meter Anschlusslänge

$$\begin{aligned} n_{Ed,z} &= 12,0 \text{ kN/m} \\ v_{Ed,x} &= 2,0 \text{ kN/m} \\ m_{Ed,y} &= 1,5 \text{ kNm/m} \end{aligned}$$

#### Ermittlung $a_{\max,1}$

Eingangswert ①

$$n_{Ed,z}/m_{Ed,y} = 12,0 \text{ [kN/m]} / 1,5 \text{ [kNm/m]} = 8,0 \text{ [1/m]}$$

Ablesen ②

$$N_{Rd,z} = 28,47 \text{ kN}$$

$$a_{\max,1} = 28,47 \text{ kN} / 12,0 \text{ [kN/m]} = 2,37 \text{ m}$$

#### Ermittlung $a_{\max,2}$

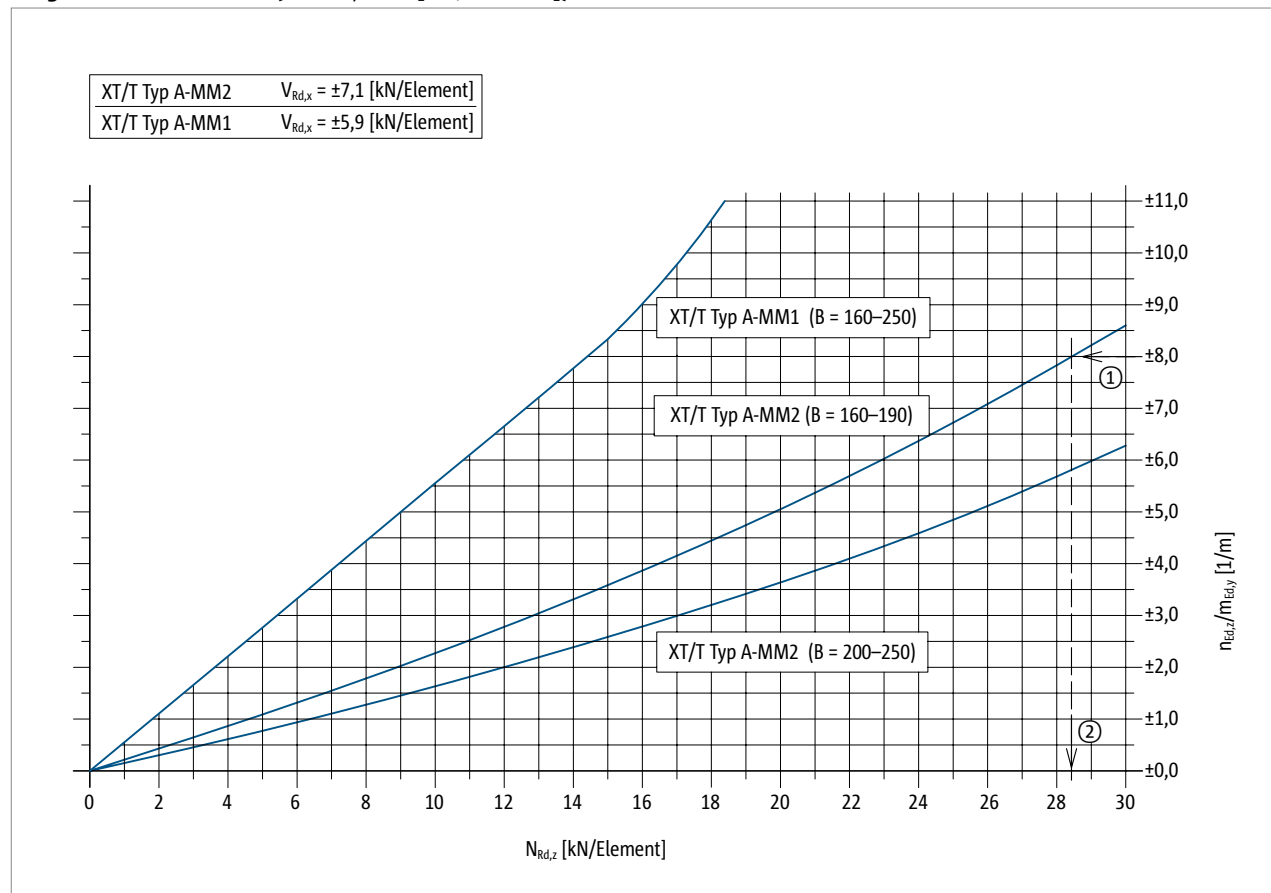
$$a_{\max,2} = 7,1 \text{ kN} / 2,0 \text{ [kN/m]} = 3,55 \text{ m}$$

⇒

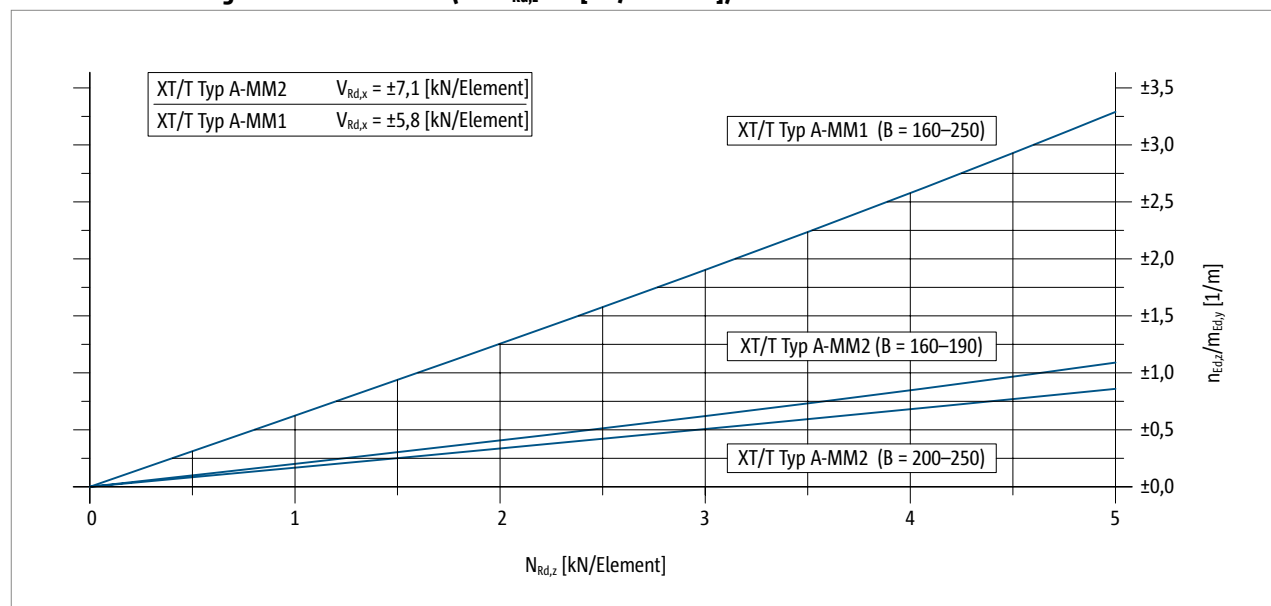
$$a_{\max} = 2,37 \text{ m}$$

## Ermittlung Achsabstände

### Diagramm Achsabstände ( $0 < N_{Rd,z} < 30$ [kN/Element])



### Detailausschnitt Diagramm Achsabstände ( $0 < N_{Rd,z} < 5$ [kN/Element])



#### **i** Ermittlung Achsabstände

- Für  $n_{ed,z} = 0$  oder  $m_{ed,y} = 0$  Bemessungsvarianten A oder B benutzen.

## Bemessungsvarianten

Der Schöck Isokorb® XT/T Typ A hat unabhängig von der aufnehmbaren Normalkraft  $N_{Rd,z}$  und des aufnehmbaren Moments  $M_{Rd,y}$  eine konstante aufnehmbare Querkraft  $V_{Rd,x}$ . Das aufnehmbare Moment  $M_{Rd,y}$  und die aufnehmbare Normalkraft  $N_{Rd,z}$  bedingen sich gegenseitig in einer Interaktion. Für die Bemessung des Schöck Isokorb® XT/T Typ A stehen zwei **Bemessungsvarianten A und B** zur Verfügung.

### ■ Bemessungsvariante A:

Im **Bemessungsdiagramm** ist die Interaktion von aufnehmbarer Normalkraft  $N_{Rd,z}$  [kN/Element] und Momentenbeanspruchung  $M_{Rd,y}$  [kN/Element] graphisch dargestellt. Der Nachweis ist erfüllt, wenn der Schnittpunkt aus einwirkender Normalkraft  $N_{Ed,z}$  [kN/Element] und einwirkendem Moment  $M_{Ed,y}$  [kN/Element] unterhalb des oder auf dem für den jeweiligen Schöck Isokorb® Typ geltenden Graphen liegt.

### ■ Bemessungsvariante B:

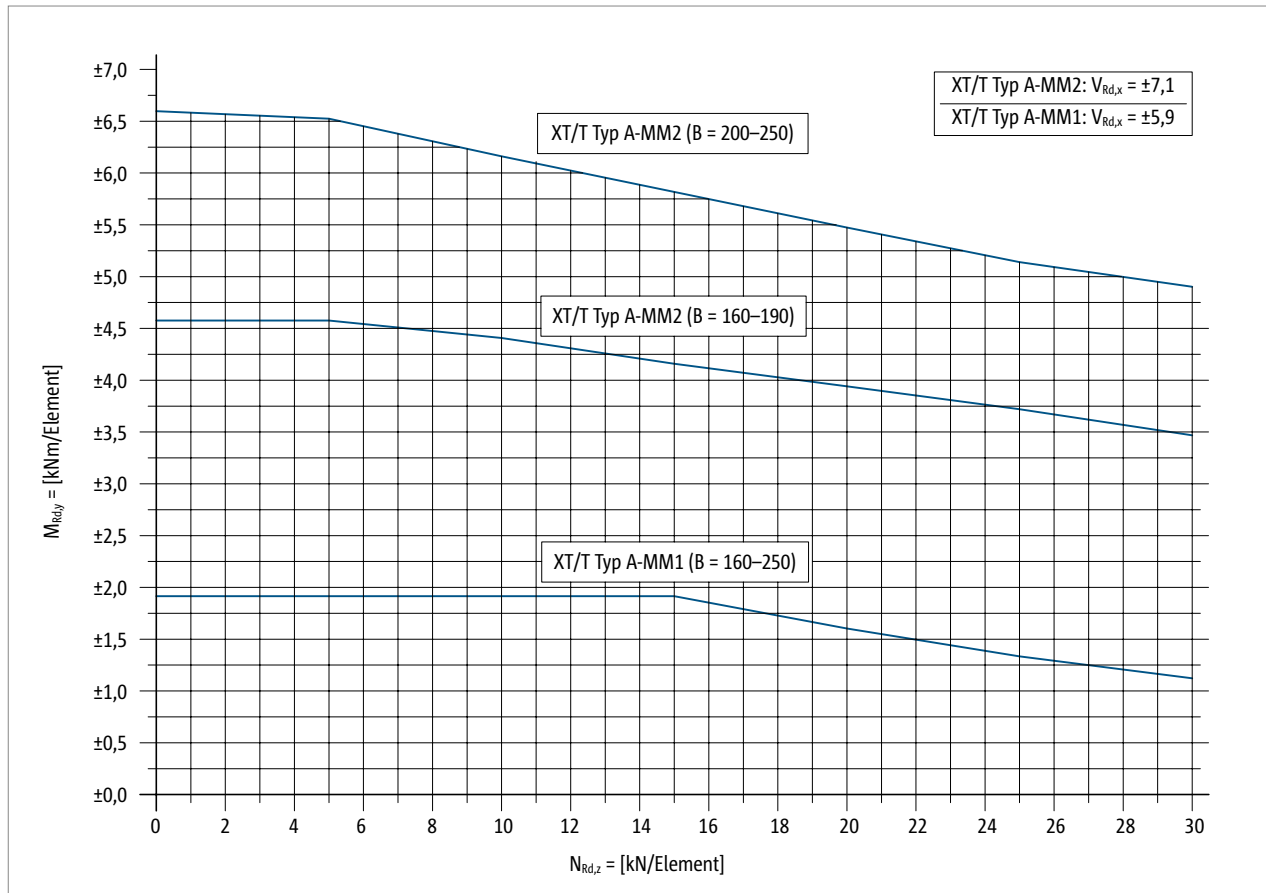
In der **Interaktionstabelle** werden die aufnehmbaren Momente  $M_{Rd,y}$  [kN/Element] in Abhängigkeit der aufnehmbaren Normalkraft  $N_{Rd,z}$  [kN/Element] angegeben.

Schöck Isokorb® XT/T Typ A 5.0	MM1	MM2
Bestückung bei	Isokorb® Länge [mm]	
	250	250
Zug-/Druckstäbe	2 × 2 Ø 8	2 × 3 Ø 8
Querkraftstäbe	1 Ø 6 + 1 Ø 6	1 Ø 6 + 1 Ø 6
Anschlussbügel	2 Ø 8	4 Ø 8
Brüstung/Attika $B_{min}$	160	160
Decke $h_{min}$ [mm]	160	160



## Bemessungsvarianten C25/30

### Bemessungsvariante A: Bemessungsdiagramm



### Bemessungsvariante B: Interaktionstabelle

Schöck Isokorb® XT/T Typ A 5.0		MM1 (B = 160–250)	MM2 (B = 160–190)	MM2 (B = 200–250)
Bemessungswerte bei		Betonfestigkeitsklasse $\geq$ C25/30		
		$M_{Rd,y}$ [kNm/Element]		
$N_{Rd,z}$ [kN/Element]	0,0	$\pm 1,80$	$\pm 4,60$	$\pm 6,60$
	5,0	$\pm 1,80$	$\pm 4,60$	$\pm 6,48$
	10,0	$\pm 1,80$	$\pm 4,41$	$\pm 6,15$
	15,0	$\pm 1,80$	$\pm 4,18$	$\pm 5,82$
	20,0	$\pm 1,57$	$\pm 3,95$	$\pm 5,49$
	25,0	$\pm 1,34$	$\pm 3,72$	$\pm 5,16$
	30,0	$\pm 1,11$	$\pm 3,49$	$\pm 4,83$

#### **i** Hinweise zur Bemessung

- Die Bemessungswerte des Schöck Isokorb® XT/T Typ A gelten nur für eine gleich gerichtete horizontale Einwirkung, d.h. negative Querkraft mit positivem Moment oder positive Querkraft mit negativem Moment. Für weitere Einwirkungskombinationen wird der Schöck Isokorb® XT/T Typ F empfohlen.
- Die Mindestbetonfestigkeit für Schöck Isokorb® XT/T Typ A beträgt brüstungsseitig und deckenseitig C25/30.
- Für die schnelle und optimale Planung steht die Bemessungssoftware Attika-Tool zur Verfügung unter: [www.schoeck.com/anfrage-digitale-loesungen/de](http://www.schoeck.com/anfrage-digitale-loesungen/de)

## Dehnfugenabstand

### Maximaler vertikaler Dehnfugenabstand in horizontaler Richtung

Im außenliegenden Bauteil sind vertikale Dehnfugen anzuordnen. Maßgebend für die Längenänderung aus Temperatur ist der maximale Abstand  $e_a$  der Außenkanten der äußersten Schöck Isokorb® Typen. Hierbei kann das Außenbauteil über den Schöck Isokorb® seitlich überstehen.

Bei Fixpunkten wie z. B. Ecken gilt die halbe maximale Länge  $e_a$  vom Fixpunkt aus.

Die Querkraftübertragung in der Dehnfuge kann mit einem längsverschieblichen Querkraftdorn, z. B. Schöck Stacon®, sichergestellt werden.

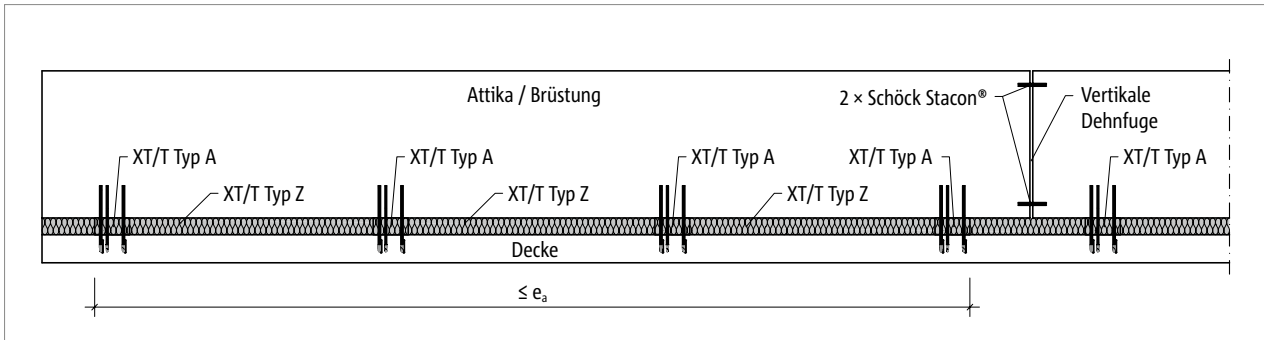


Abb. 36: Schöck Isokorb® XT/T Typ A: Dehnfugenanordnung

Schöck Isokorb® XT Typ A 5.0		MM1, MM2
Maximaler Abstand bei		$e_a$ [m]
Dämmkörperdicke [mm]	120	23,0

Schöck Isokorb® T Typ A 5.0		MM1, MM2
Maximaler Abstand bei		$e_a$ [m]
Dämmkörperdicke [mm]	80	13,5
	60	8,1

### **i** Horizontale Dehnfugen

Aus den auf den Schöck Isokorb® als Bauteilanschluss bezogenen Fugen- und Randabständen ergibt sich keine erforderliche horizontale Dehnfuge zwischen Außenbauteil und Decke.

### **i** Hinweis

- Eventuell erforderliche vertikale und horizontale Dehnfugen im Putz sind mit dem Fachplaner für die Fassade abzustimmen.

## Randabstände

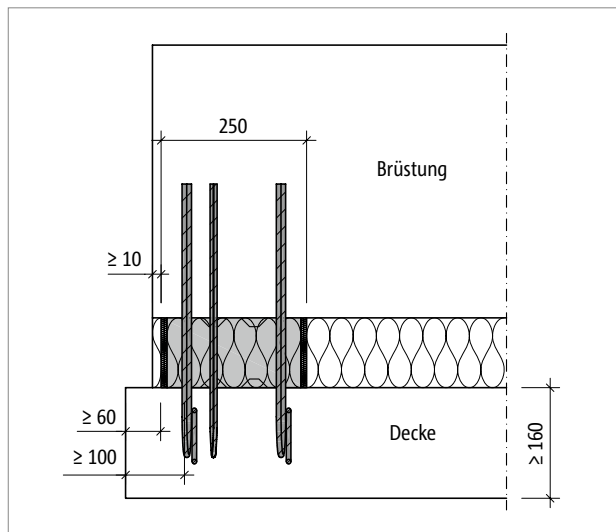


Abb. 37: Schöck Isokorb® XT/T Typ A: Ansicht Randabstände

### **i** Randabstände

Der Schöck Isokorb® muss an der Dehnfuge so angeordnet werden, dass folgende Bedingungen eingehalten werden:

- Für den Abstand des Dämmkörpers vom Rand der Brüstung bzw. der Dehnfuge in der Brüstung gilt:  $e_R \geq 10$  mm.
- Für den Abstand des Dämmkörpers vom Rand der Decke gilt:  $e_R \geq 60$  mm.
- Für den Abstand des Anschlussbügels vom Rand der Decke in der Decke gilt:  $e_R \geq 100$  mm.
- Die Randabstände in Decke und Brüstung können unterschiedlich gewählt werden.

## Produktbeschreibung

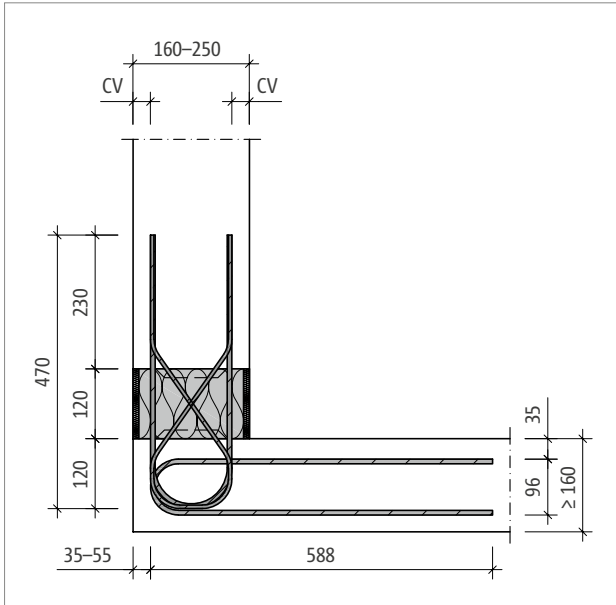


Abb. 38: Schöck Isokorb® XT Typ A-MM1: Produktschnitt

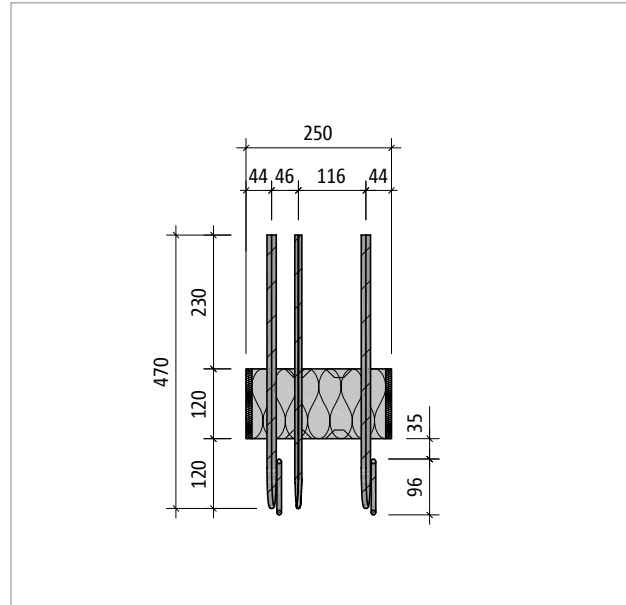


Abb. 39: Schöck Isokorb® XT Typ A-MM1: Produktansicht

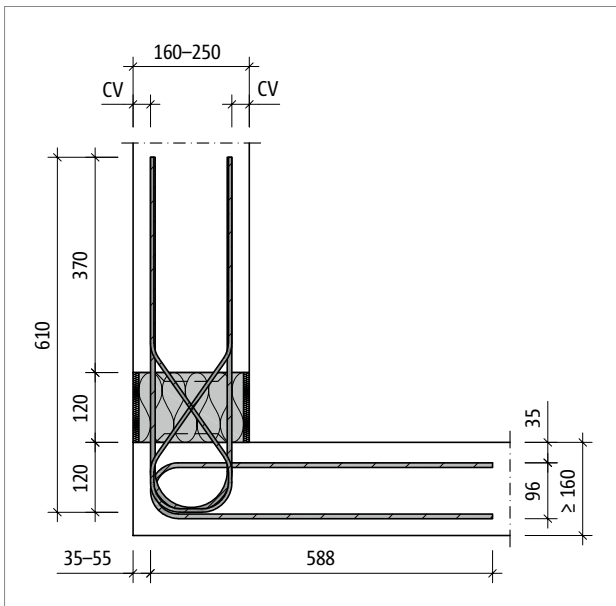


Abb. 40: Schöck Isokorb® XT Typ A-MM2: Produktschnitt

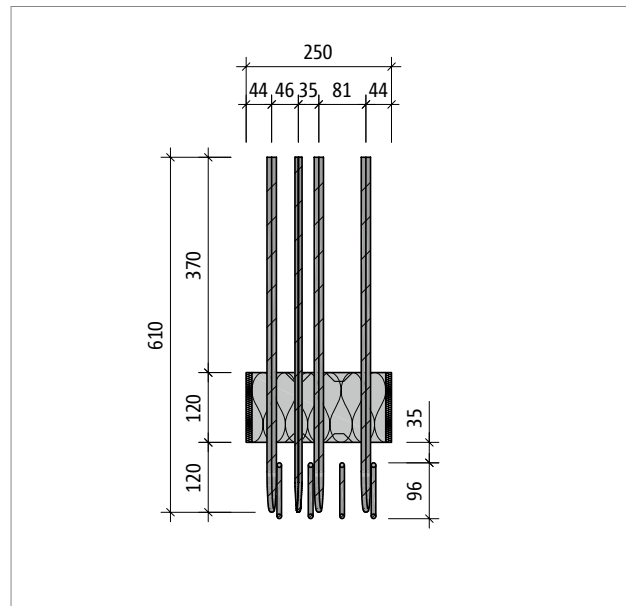


Abb. 41: Schöck Isokorb® XT Typ A-MM2: Produktansicht

XT/T  
Typ A

Tragwerksplanung

## Produktbeschreibung

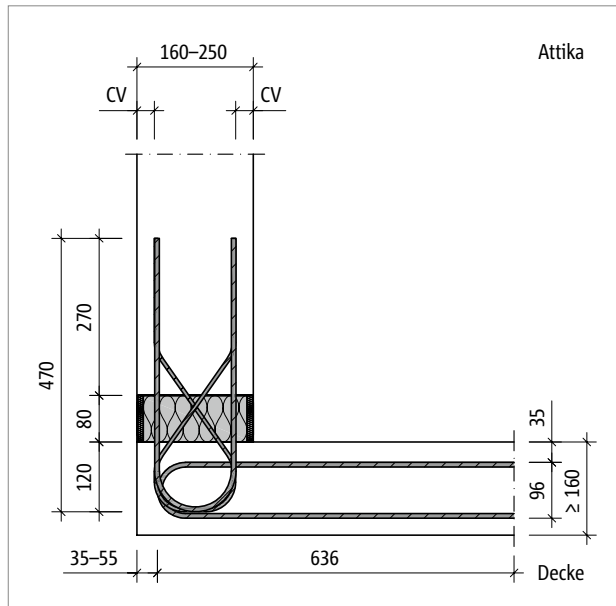


Abb. 42: Schöck Isokorb® T Typ A-MM1-X80: Produktschnitt

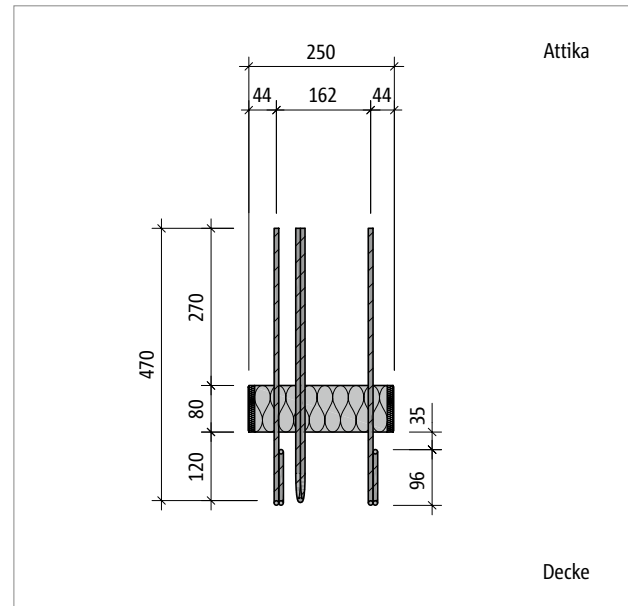


Abb. 43: Schöck Isokorb® T Typ A-MM1-X80: Produktansicht

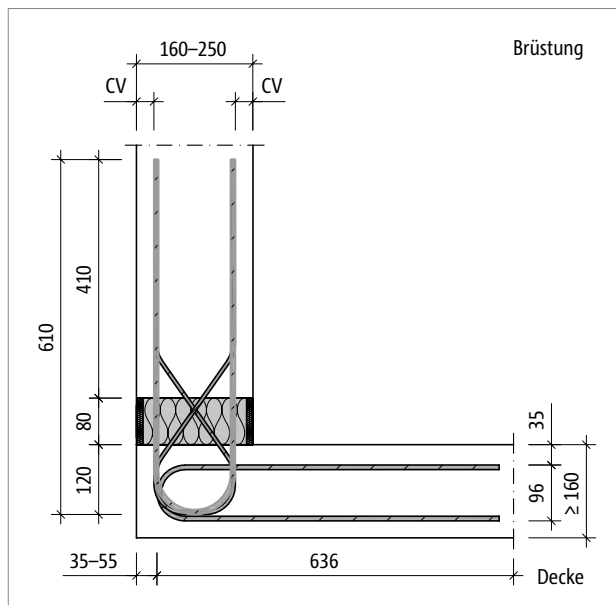


Abb. 44: Schöck Isokorb® T Typ A-MM2-X80: Produktschnitt

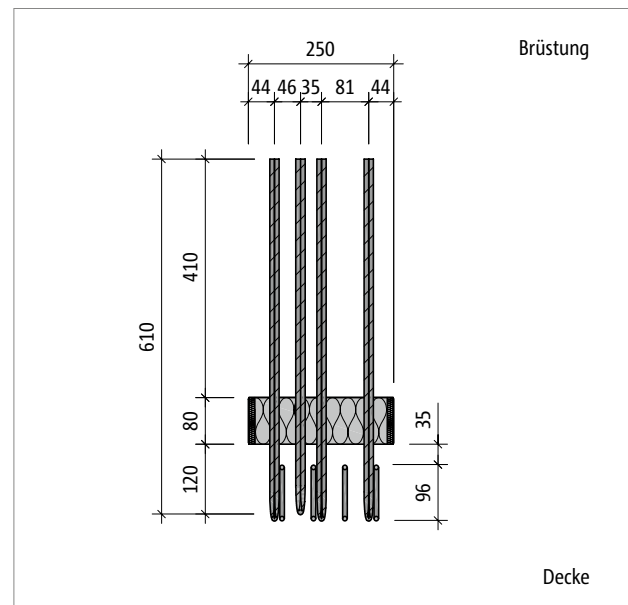


Abb. 45: Schöck Isokorb® T Typ A-MM2-X80: Produktansicht

## Produktbeschreibung

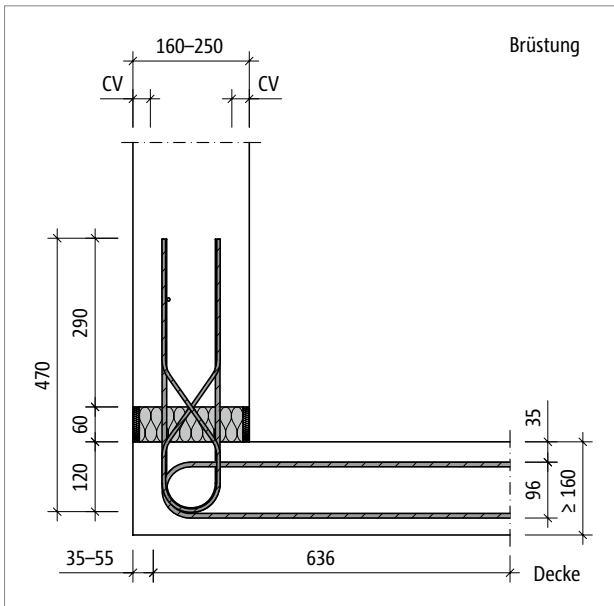


Abb. 46: Schöck Isokorb® T Typ A-MM1-X60: Produktschnitt

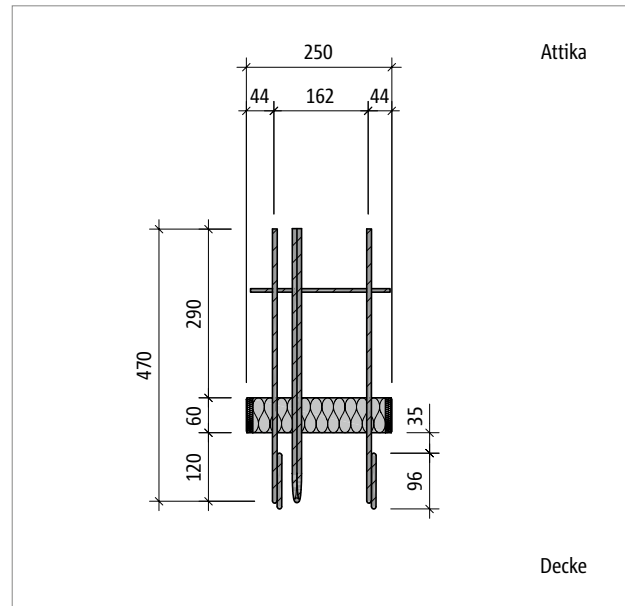


Abb. 47: Schöck Isokorb® T Typ A-MM1-X60: Produktansicht

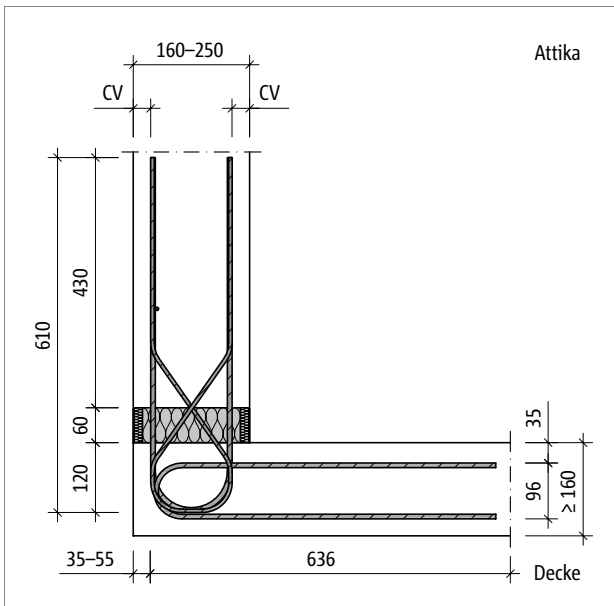


Abb. 48: Schöck Isokorb® T Typ A-MM2-X60: Produktschnitt

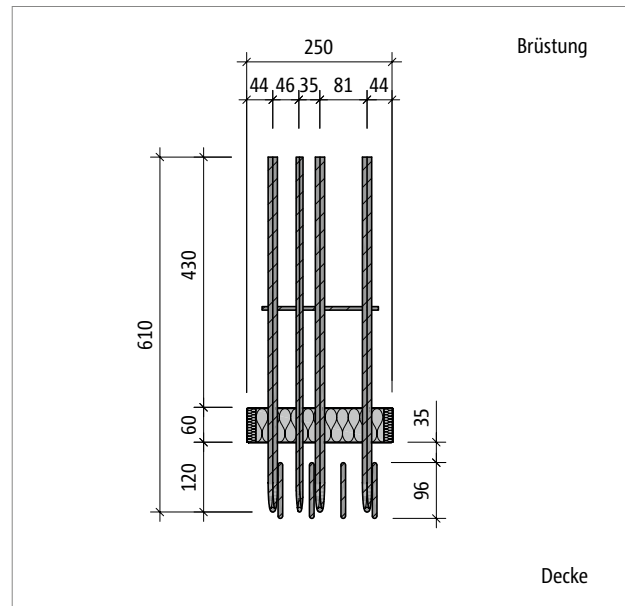


Abb. 49: Schöck Isokorb® T Typ A-MM2-X60: Produktansicht

### Produktinformationen

- Mindestbreite der Brüstung oder Attika  $B_{\min} = 160$  mm, Mindestdeckenhöhe  $h_{\min} = 160$  mm beachten.
- Download weiterer Grundrisse und Schnitte unter <https://cad.schoeck.de>
- Die Betondeckung des Anschlussbügels sollte mindestens 35 mm betragen.

## Betondeckung

### Betondeckung

Die Betondeckung CV des Schöck Isokorb® XT/T Typ A variiert in Abhängigkeit von der Breite der Brüstung. Da für die Bewehrung der Brüstung im Bereich des Schöck Isokorb® ausschließlich nichtrostende, gerippte Betonstähle verwendet werden, besteht kein Korrosionsrisiko.

Schöck Isokorb® XT/T Typ A 5.0		MM1, MM2
Betondeckung bei		CV [mm]
Isokorb® Breite [mm]	160	30
	170	35
	180	40
	190	45
	200	30
	210	35
	220	40
	230	45
	240	50
	250	55

## Bauseitige Bewehrung

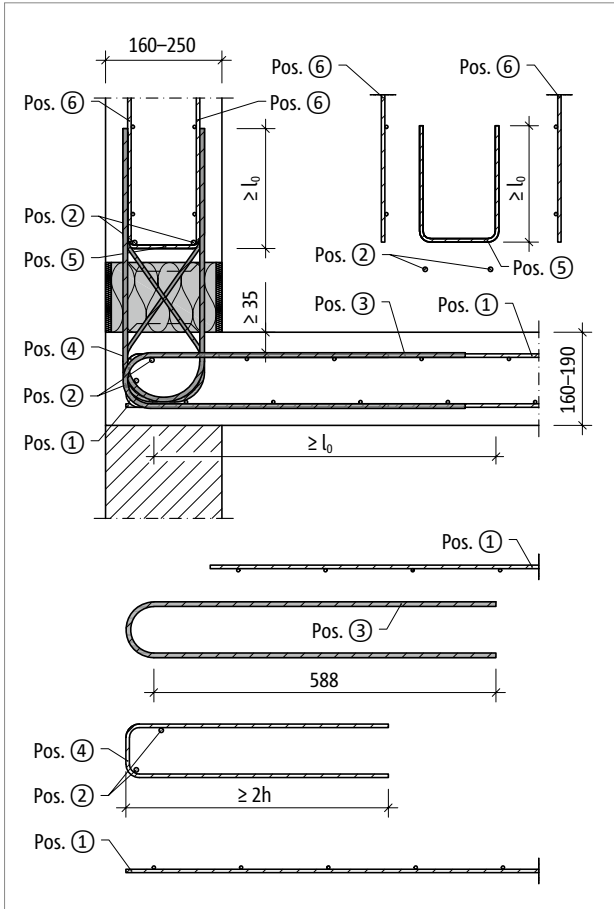


Abb. 50: Schöck Isokorb® XT/T Typ A: Bauseitige Bewehrung innenliegend

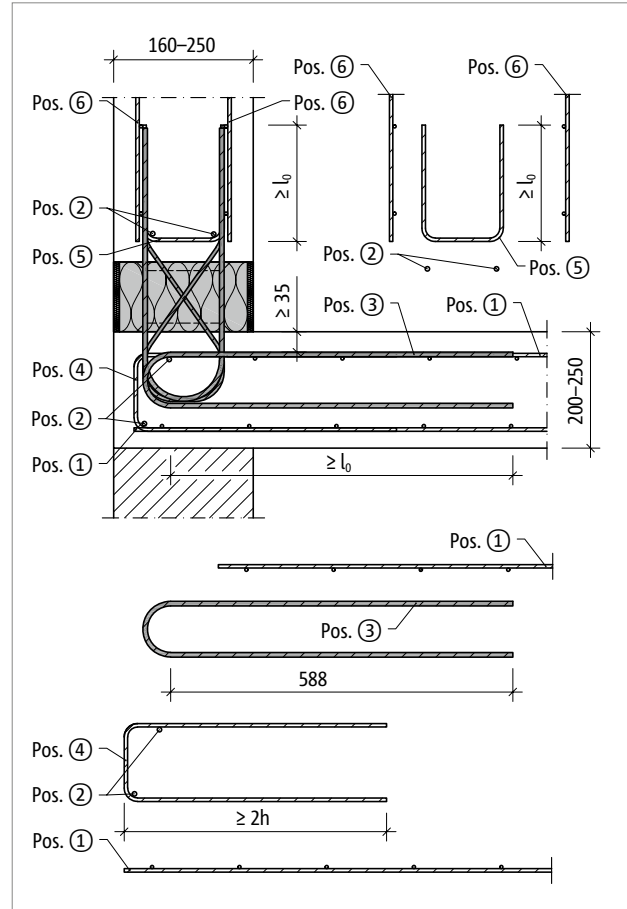


Abb. 51: Schöck Isokorb® XT/T Typ A: Bauseitige Bewehrung außenliegend



## Bauseitige Bewehrung

### Vorschlag zur bauseitigen Anschlussbewehrung

Angabe der bauseitigen Bewehrung für Schöck Isokorb® bei einer Beanspruchung von 100 % des maximalen Bemessungsmoments und der Querkraft bei C25/30. Der erforderliche Bewehrungsquerschnitt ist abhängig vom Stabdurchmesser der Stahlstab- bzw. Mattenbewehrung.

Schöck Isokorb® XT/T Typ A 5.0		MM1	MM2
Bauseitige Bewehrung	Ort	Decke (XC1) Betonfestigkeitsklasse $\geq$ C25/30 Brüstung (XC4) Betonfestigkeitsklasse $\geq$ C25/30	
<b>Übergreifungsbewehrung</b>			
Pos. 1 mit $\varnothing 8$ [cm <sup>2</sup> /Element]	deckenseitig	0,68	1,72
Pos. 1 mit $\varnothing 10$ [cm <sup>2</sup> /Element]		0,68	1,72
Pos. 1 mit $\varnothing 12$ [cm <sup>2</sup> /Element]		0,77	1,96
Übergreifungslänge $l_0$ [mm]		588	588
<b>Stabstahl längs der Dämmfuge</b>			
Pos. 2	deckenseitig/ brüstungsseitig	4 $\varnothing 8$	4 $\varnothing 8$
<b>Werkseitig mitgelieferte Anschlussbügel</b>			
Pos. 3	deckenseitig	2 $\varnothing 8$	4 $\varnothing 8$
<b>Konstruktive Randeinfassung</b>			
Pos. 4	deckenseitig	2 $\varnothing 6$	2 $\varnothing 6$
<b>Bügel als Aufhängebewehrung</b>			
Pos. 5	brüstungsseitig	2 $\varnothing 6$	2 $\varnothing 6$
Übergreifungslänge $l_0$ [mm]		200	332
<b>Übergreifungsbewehrung</b>			
Pos. 6 [cm <sup>2</sup> /Element]	brüstungsseitig	0,68	1,51
Übergreifungslänge $l_0$ [mm]		200	332

### **i** Info bauseitige Bewehrung

- Alternative Anschlussbewehrungen sind möglich. Für die Ermittlung der Übergreifungslänge gelten die Regeln nach DIN EN 1992-1-1 (EC2) und DIN EN 1992-1-1/NA. Eine Abminderung der erforderlichen Übergreifungslänge mit  $m_{Ed}/m_{Rd}$  ist zulässig.
- Für die ab Werk mitgelieferten Anschlussbügel aus Betonstahl ist in der Deckenplatte die obere Betondeckung  $c_v$  abhängig von der Expositionsklasse zu wählen.
- Bei den Schöck Isokorb® Breiten B=160, 200 ist die Betondeckung  $CV \leq 35$  mm. Die bauseitige Bewehrung ist daher innerhalb der Zug-/Druckstäbe anzuordnen.

## Bemessungsbeispiel

### Bemessungsbeispiel

<b>Gegeben:</b>	Beton Decke	C25/30
	Beton Brüstung	C25/30
Brüstung	B	= 200 mm
	$h_B$	= 1,00 m
<b>Belastung:</b>		
Eigengewicht und Ausbau	$g_k$	= 6 kN/m
Wind	$w_k$	= 0,8 kN/m <sup>2</sup>
Holmlast	$q_k$	= 1,0 kN/m
Gewählt:	Schöck Isokorb® XT Typ A-MM2 B = 200 mm	
	Abstand $a_{prov}$	= 2,00 m

### Einwirkung pro Schöck Isokorb®

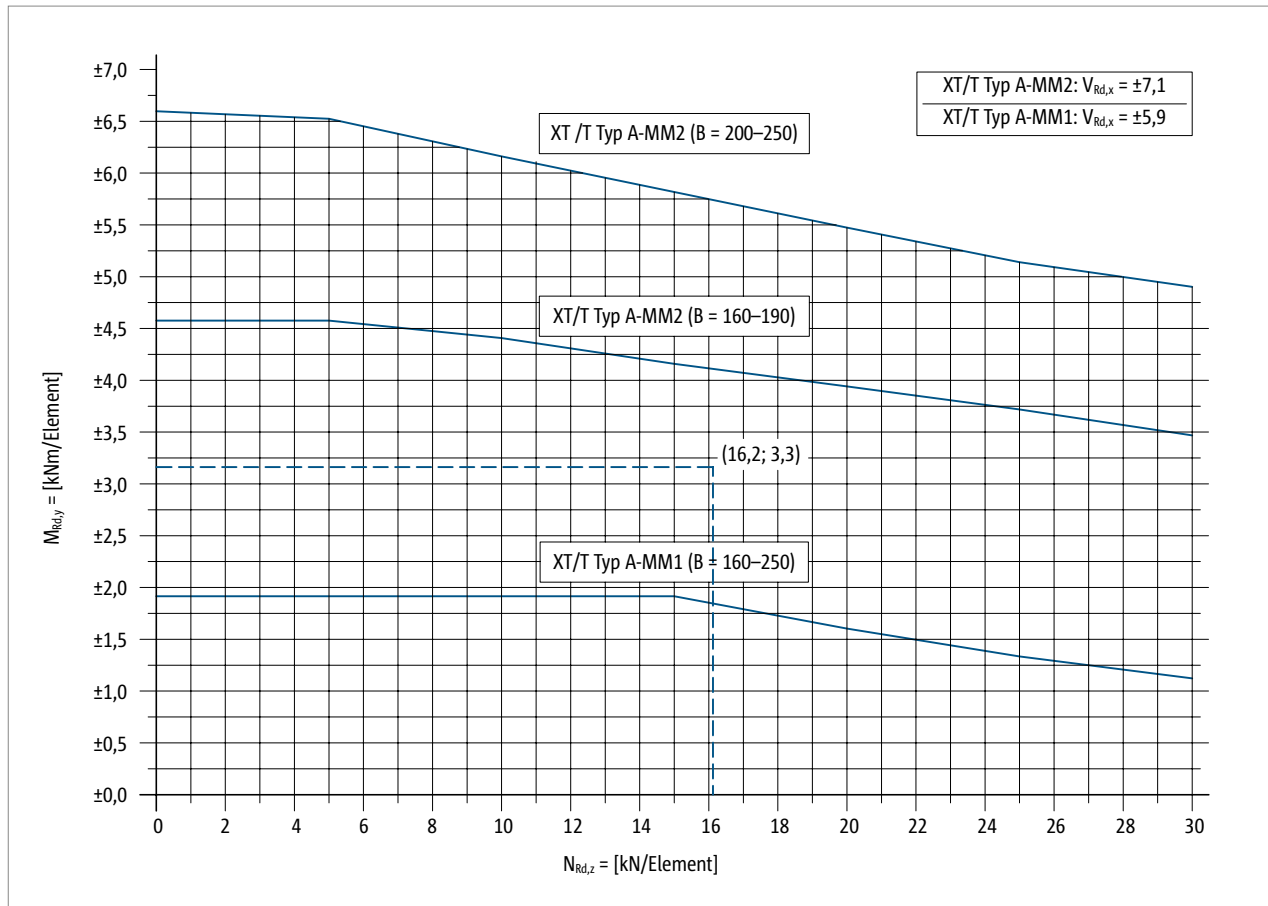
$$\begin{aligned}
 N_{Ed,z} &= \gamma_G \cdot g_k \cdot a_{prov} \\
 N_{Ed,z} &= 1,35 \cdot 6 \text{ kN/m} \cdot 2,00 \text{ m} = 16,2 \text{ kN} \\
 V_{Ed,x} &= -(\gamma_Q \cdot w_k \cdot h_B + \gamma_Q \cdot \psi_0 \cdot q_k) \cdot a_{prov} \\
 V_{Ed,x} &= -(1,5 \cdot 0,8 \text{ kN/m}^2 \cdot 1,00 \text{ m} + 1,5 \cdot 0,7 \cdot 1,0 \text{ kN/m}) \cdot 2,0 \text{ m} = -4,5 \text{ kN} \\
 M_{Ed,y} &= (\gamma_Q \cdot w_k \cdot h_B^2/2 + \gamma_Q \cdot \psi_0 \cdot q_k \cdot h_B) \cdot a_{prov} \\
 M_{Ed,y} &= (1,5 \cdot 0,8 \text{ kN/m}^2 \cdot 1,0 \text{ m}^2/2 + 1,5 \cdot 0,7 \cdot 1,0 \text{ kN/m} \cdot 1,0 \text{ m}) \cdot 2,0 \text{ m} = 3,3 \text{ kNm}
 \end{aligned}$$

**Hinweis:** Für den Nachweis mit gewähltem oder vorgegebenem Abstand ist eine Bemessungsvariante ausreichend. Alternativ reicht der Nachweis der maximalen Achsabstände Seite 40.

## Bemessungsbeispiel

### Bemessungsvariante A

#### Bemessungsdiagramm



Der Punkt  $(N_{Ed,z}; M_{Ed,y}) = (16,2 \text{ kN}; 3,3 \text{ kNm})$  liegt unterhalb der Linie des Schöck Isokorb® XT/T Typ A-MM2 (B = 200–250).  
Damit ist der Nachweis erbracht.

Querkrafttragfähigkeit  $V_{Rd,x} = -7,1 \text{ kN}$   
 $\Rightarrow V_{Ed,x} = -4,5 \text{ kN} \leq V_{Rd,x} = -7,1 \text{ kN} \rightarrow \text{NW o.k.} \checkmark$

### Bemessungsvariante B

Interaktionstabelle  $M_{Rd,y} = \pm 5,49 \text{ kNm}$  bei  $N_{Rd,z} = 20 \text{ kN}$   
 $\Rightarrow M_{Ed,y} = 3,3 \text{ kNm} \leq M_{Rd,y} = \pm 5,49 \text{ kNm} \rightarrow \text{NW o.k.} \checkmark$   
 $N_{Ed,z} = 16,2 \text{ kN} \leq N_{Rd,z} = 20 \text{ kN} \rightarrow \text{NW o.k.} \checkmark$

Querkrafttragfähigkeit  $V_{Rd,x} = -7,1 \text{ kN}$   
 $\Rightarrow V_{Ed,x} = -4,5 \text{ kN} \leq V_{Rd,x} = -7,1 \text{ kN} \rightarrow \text{NW o.k.} \checkmark$

## Schöck Combar® Fertigteil-Montagestütze

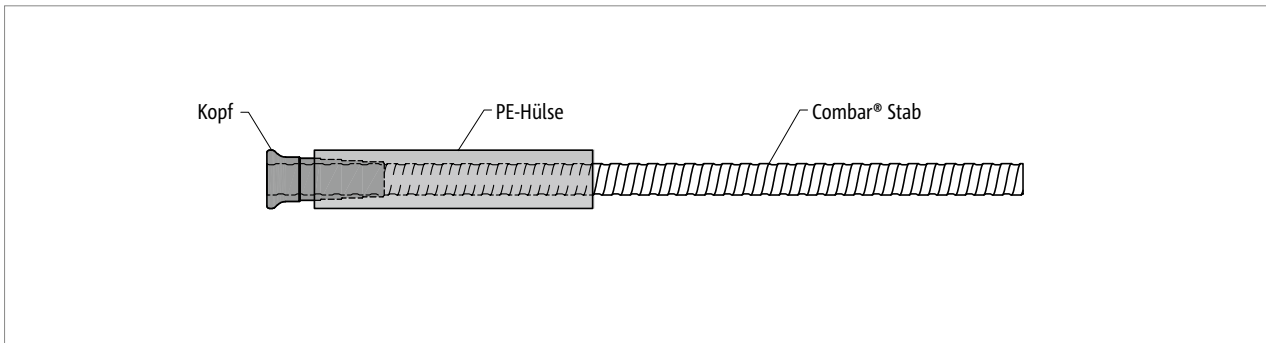


Abb. 52: Schöck Combar® Fertigteil-Montagestütze: Combar® Einzelkopfbolzen mit Hülse

Schöck Combar® Fertigteilmontagestütze	L650	L850
Bestückung bei	Stablänge [mm]	
	650	850
Durchmesser [mm]	25	25
Max. Belastung pro Stütze [kN]	30	30
Max. freie Länge [mm]	500	500
Min. Verankerungslänge FT [mm]	250	250

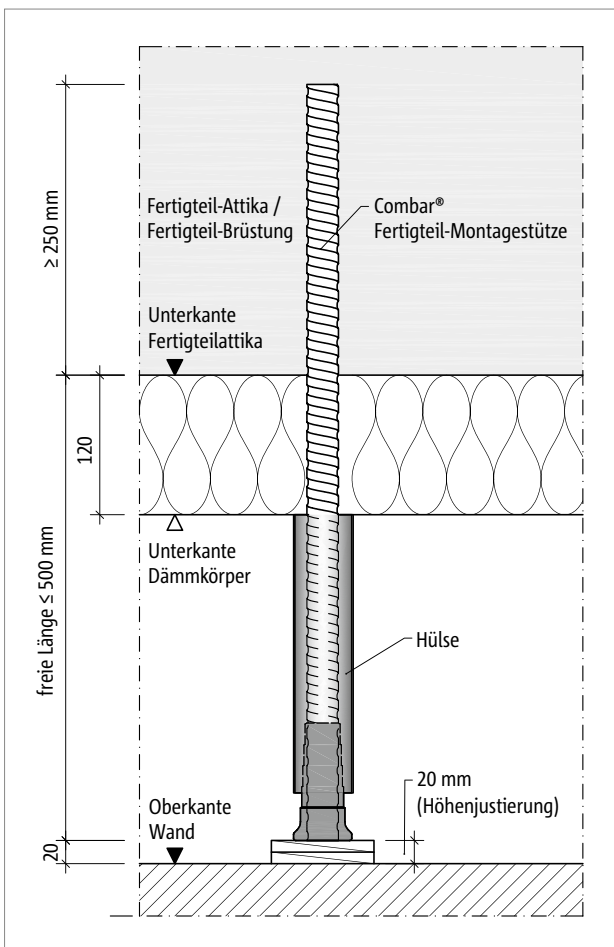


Abb. 53: Schöck Combar® Fertigteil-Montagestütze: Planungsmaße

## Schöck Combar® Fertigteil-Montagestütze

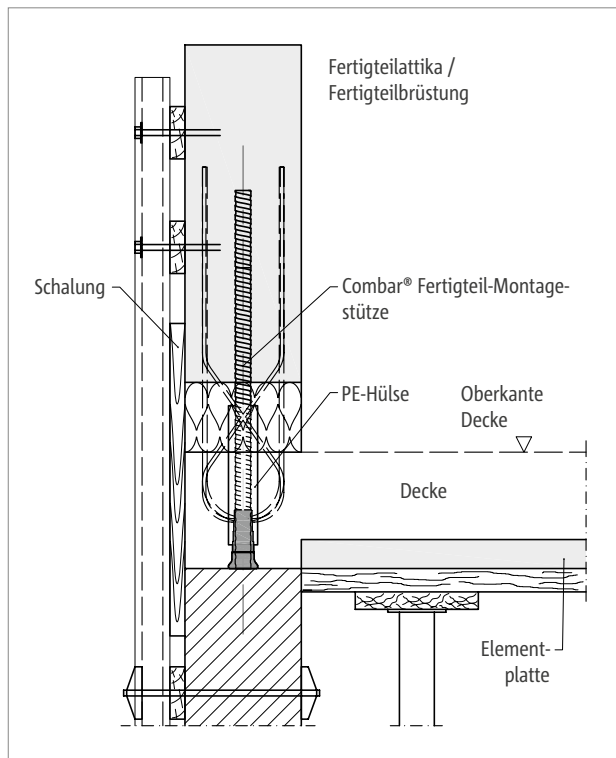


Abb. 54: Schöck Combar® Fertigteil-Montagestütze: Einbau einer Fertigteilattika; Schnitt

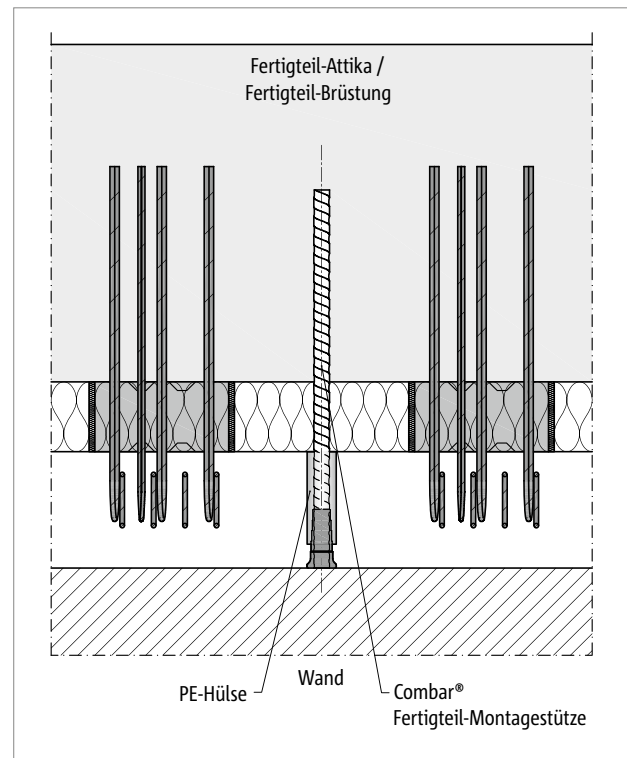


Abb. 55: Schöck Combar® Fertigteil-Montagestütze: Einbau einer Fertigteilattika; Ansicht

### Produkt

- Die Schöck Combar® Fertigteil-Montagestütze kann nur kurzfristig im Bauzustand die angegebene Belastung aufnehmen.
- Die Schöck Combar® Fertigteil-Montagestütze ist nur in Verbindung mit dem Schöck Isokorb® XT/T Typ A einsetzbar und für alle Feuerwiderstandsklassen verwendbar.
- Die Hülse ist konstruktiv erforderlich und wird in die Decke einbetoniert (Vermeidung von Zwang zwischen Fertigteil und Decke).

### Anwendungsbereich

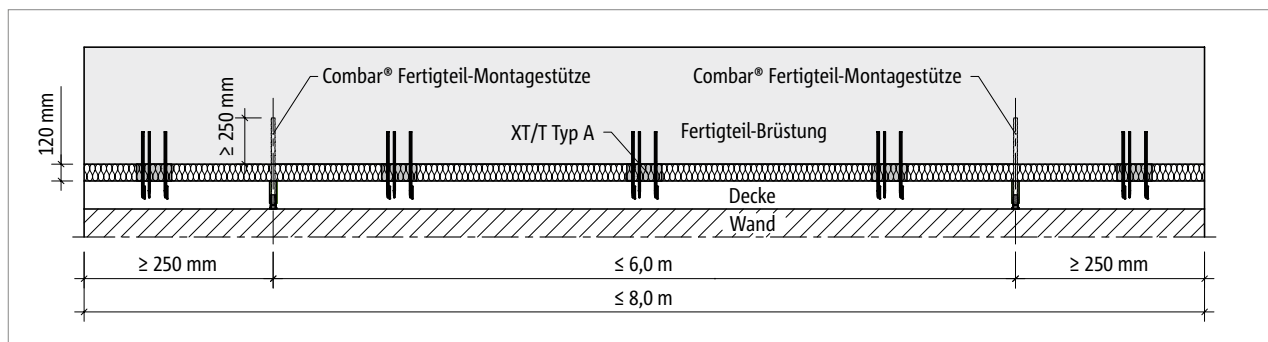


Abb. 56: Schöck Isokorb® XT/T Typ A mit Combar® Fertigteil-Montagestütze: Randabstände und Mindesteinbindelänge in der Fertigteilbrüstung

### Fertigteilbrüstung/Fertigteilattika

- Gesamtgewicht  $\leq 60$  kN (30 kN/Combar® Fertigteil-Montagestütze)
- Gesamtlänge  $\leq 8,0$  m
- Dicke  $\geq 150$  mm
- Betonfestigkeitsklasse  $\geq C25/30$
- Bewehrung innen und außen
- Anzahl Schöck Combar® Fertigteil-Montagestützen pro Fertigteil  $\geq 2$

## Schöck Combar® Fertigteil-Montagestütze | Einbauanleitung

### Einbau Fertigteilbrüstung/Fertigteilattika

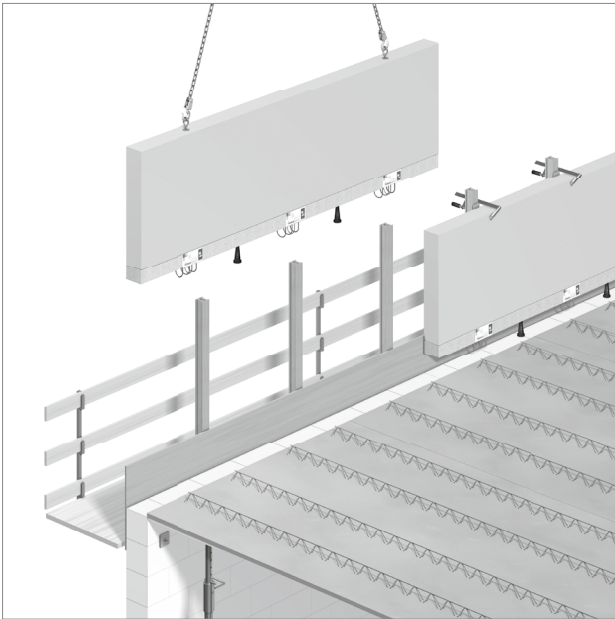


Abb. 57: Schöck Isokorb® XT/T Typ A mit Combar® Fertigteil-Montagestütze: Einheben der Fertigteilattika

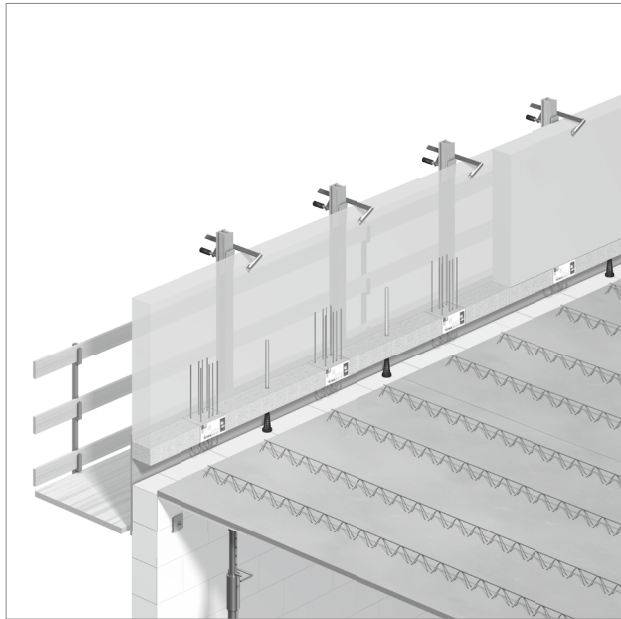


Abb. 58: Schöck Isokorb® XT/T Typ A mit Combar® Fertigteil-Montagestütze: Fixieren der ausgerichteten Fertigteilattika

#### **i** Einbau

- Die Hülse gehört zum Produkt.
- Attika einhängen.
- Attika an Einbaupunkt stellen und Höhe mit Ausgleichplättchen ausrichten.
- Mit Schraubzwingen fixieren.
- Anschlussbügel einbauen.

#### **i** Einbauanleitung

Die aktuelle Einbauanleitung finden Sie online unter:  
[www.schoeck.com/view/5155](http://www.schoeck.com/view/5155)

## ✓ Checkliste

- Sind die Einwirkungen am Schöck Isokorb® Anschluss auf Bemessungsniveau ermittelt?
- Ist der maximale Abstand der äußersten Schöck Isokorb® Typen infolge von Dehnungen im Außenbauteil eingehalten?
- Ist die jeweils erforderliche bauseitige Anschlussbewehrung definiert?
- Sind die Anforderungen hinsichtlich Brandschutz geklärt?
- Sind Zusatzbelastungen aufgrund der Anordnung von Schöck Isokorb® Typ A über Wandöffnungen berücksichtigt?
- Ist die Erfordernis horizontaler Dehnfugen im Putz mit dem Fachplaner für die Fassade abgestimmt?