

Technische Information nach EC2

Schöck Isokorb® XT mit 120 mm Dämmung

September 2018



Anwendungstechnik
Telefon-Hotline und
technische Projektbearbeitung

Telefon: 07223 967-567
Fax: 07223 967-251
awt@schoeck.de



Anforderung und Download
von Planungshilfen

Telefon: 07223 967-435
Fax: 07223 967-454
schoeck@schoeck.de
www.schoeck.de



Seminarangebot und
Vor-Ort-Beratung

Telefon: 07223 967-435
Fax: 07223 967-454

Planungs- und Beratungsservice

Die Ingenieure der Anwendungstechnik von Schöck beraten Sie gerne bei statischen, konstruktiven und bauphysikalischen Fragestellungen und erstellen für Sie Lösungsvorschläge mit Berechnungen und Detailzeichnungen. Schicken Sie hierfür bitte Ihre Planungsunterlagen (Grundrisse, Schnitte, statische Angaben) mit der Bauvorhabenadresse an:

Schöck Bauteile GmbH

Vimbucher Straße 2
76534 Baden Baden

Anwendungstechnik

Telefon-Hotline und technische Projektbearbeitung

Telefon: 07223 967-567

Telefax: 07223 967-251

E-Mail: awt@schoeck.de

Anforderung und Download von Planungshilfen

Telefon: 07223 967-435

Telefax: 07223 967-454

E-Mail: schoeck@schoeck.de

Internet: www.schoeck.de

Seminarangebot und Vor-Ort-Beratung

Telefon: 07223 967-435

Telefax: 07223 967-454

Internet: www.schoeck.de

Hinweise | Symbole

i Technische Information

- ▶ Diese Technischen Informationen zu den jeweiligen Produktanwendungen haben nur in ihrer Gesamtheit Gültigkeit und dürfen daher nur vollständig vervielfältigt werden. Bei lediglich auszugsweiser Veröffentlichung von Texten und Bildern besteht die Gefahr der Vermittlung unzureichender oder sogar verfälschter Informationen. Die Weitergabe liegt daher in der alleinigen Verantwortung des Nutzers bzw. Bearbeiters!
- ▶ Diese Technische Information ist ausschließlich für Deutschland gültig und berücksichtigt die länderspezifischen Zulassungen und Normen.
- ▶ Findet der Einbau in einem anderen Land statt, so ist die für das jeweilige Land gültige Technische Information anzuwenden.
- ▶ Es ist die jeweils aktuelle Technische Information anzuwenden. Eine aktuelle Version finden Sie unter www.schoeck.de/download

i Sonderkonstruktionen - Biegen von Betonstählen

Manche Anschlusssituationen sind mit den in dieser Technischen Information dargestellten Standard-Produktvarianten nicht realisierbar. In diesem Fall können bei der Anwendungstechnik (Kontakt siehe Seite 3) Sonderkonstruktionen angefragt werden. Dies gilt z. B. auch bei zusätzlichen Anforderungen infolge Fertigteilbauweise (Einschränkung durch fertigungstechnische Randbedingungen oder durch Transportbreite), die eventuell mit Schraubmuffenstäben erfüllt werden können. Die für Sonderkonstruktionen erforderlichen Stabbiegungen werden im Werk jeweils am einzelnen Stahlstab ausgeführt. Dabei wird überwacht und sichergestellt, dass die Bedingungen der bauaufsichtlichen Zulassungen und der DIN EN 1992 1-1(EC2) und DIN EN 1992-1-1/NA bezüglich Biegen von Betonstählen eingehalten sind.

Achtung: Werden Betonstähle des Schöck Isokorb® bauseitig gebogen oder hin- und zurückgebogen, liegt die Einhaltung und Überwachung der betreffenden Bedingungen außerhalb des Einflusses der Schöck Bauteile GmbH. Daher erlischt in solchen Fällen unsere Gewährleistung.

Hinweissymbole

⚠ Gefahrenhinweis

Das gelbe Dreieck mit Ausrufezeichen kennzeichnet einen Gefahrenhinweis. Das bedeutet bei Nichtbeachtung droht Gefahr für Leib und Leben!

i Info

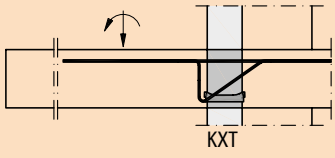

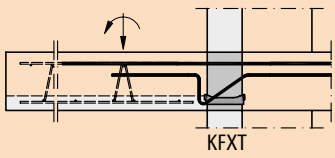

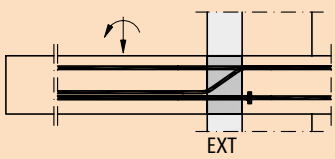

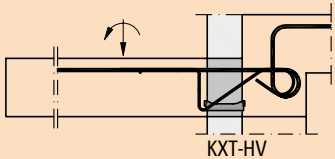

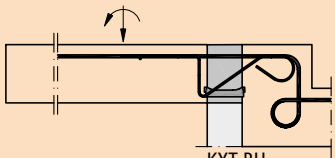

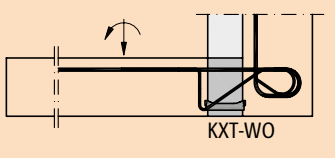

Das Quadrat mit i kennzeichnet eine wichtige Information, die z. B. bei der Bemessung zu beachten ist.

☑ Checkliste

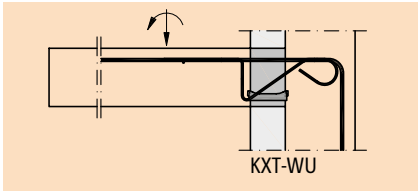

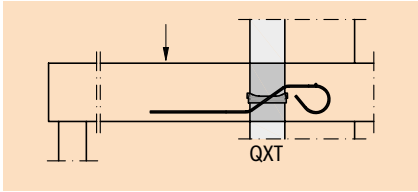

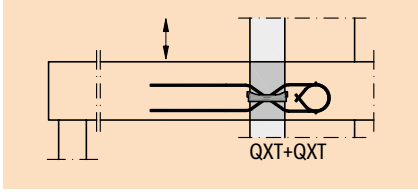

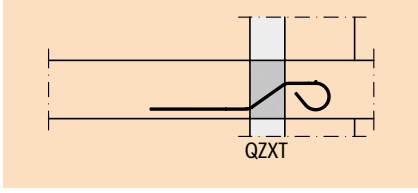
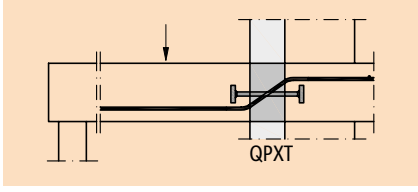
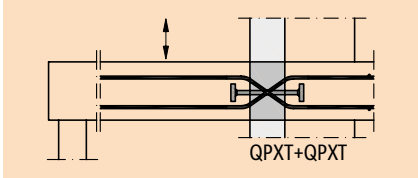
Das Quadrat mit Haken kennzeichnet die Checkliste. Hier werden die wesentlichen Punkte der Bemessung kurz zusammengefasst.

	Seite
Übersicht	6
Typenübersicht	6
Bauphysik	11
Wärmeschutz	13
Trittschallschutz	15
Brandschutz	18
Bauphysikalische Kennwerte	29
Stahlbeton/Stahlbeton	31
Tragstufenanpassung, Drucklager, Baustoffe	33
Schöck Isokorb® Typ KXT	41
Schöck Isokorb® Typ KFXT	61
Schöck Isokorb® Typ EXT	75
Schöck Isokorb® Typ KXT-HV, KXT-BH, KXT-WO, KXT-WU	99
Schöck Isokorb® Typ QXT, QXT+QXT, QZXT	121
Schöck Isokorb® Typ QPXT, QPXT+QPXT, QPZXT	141
Schöck Isokorb® Ergänzungstyp HPXT	161
Schöck Isokorb® Ergänzungstyp EQXT	171
Schöck Isokorb® Ergänzungstyp ZXT	181
Schöck Isokorb® Typ DXT	187
Schöck Isokorb® Typ AXT	199
Schöck Isokorb® Typ FXT	221
Schöck Isokorb® Typ OXT	235
Schöck Isokorb® Typ SXT	249
Schöck Isokorb® Typ WXT	261

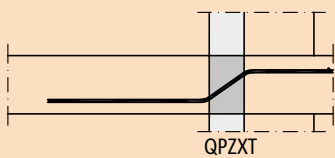
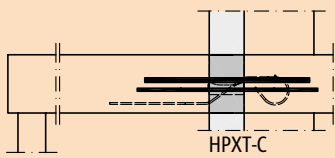
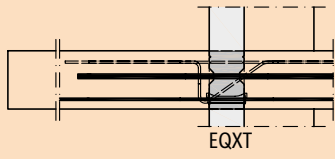
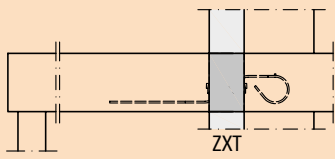
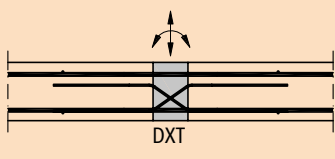
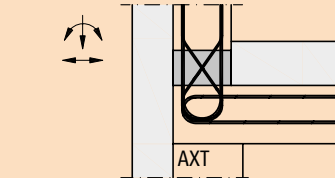
Typenübersicht

Anwendung	Fertigungsart	Schöck Isokorb® Typ
<p>Frei auskragende Balkone</p> 	<p>Baustelle Ortbetonbalkone Fertigteilwerk Vollfertigteilbalkone Elementbalkone</p>	<p>KXT  Seite 41</p>
<p>Frei auskragende Balkone in Elementbauweise</p> 	<p>Fertigteilwerk Elementbalkone</p>	<p>KFXT  Seite 61</p>
<p>Frei auskragende Balkone</p> 	<p>Baustelle Ortbetonbalkone Fertigteilwerk Elementbalkone</p>	<p>EXT  Seite 75</p>
<p>Frei auskragende Balkone mit Höhenversatz nach unten</p> 	<p>Baustelle Ortbetonbalkone Fertigteilwerk Vollfertigteilbalkone</p>	<p>KXT-HV  Seite 99</p>
<p>Frei auskragende Balkone mit Höhenversatz nach oben</p> 	<p>Baustelle Ortbetonbalkone Fertigteilwerk Vollfertigteilbalkone</p>	<p>KXT-BH  Seite 99</p>
<p>Frei auskragende Balkone mit Wandanschluss nach oben</p> 	<p>Baustelle Ortbetonbalkone Fertigteilwerk Vollfertigteilbalkone</p>	<p>KXT-WO  Seite 99</p>

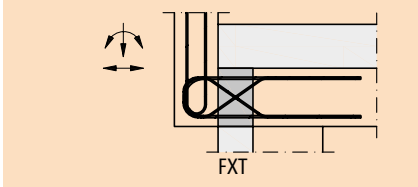
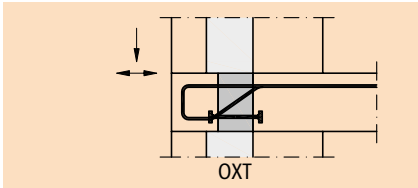
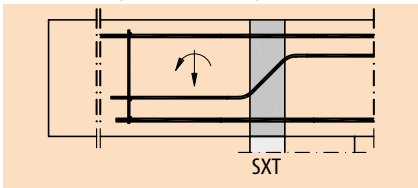
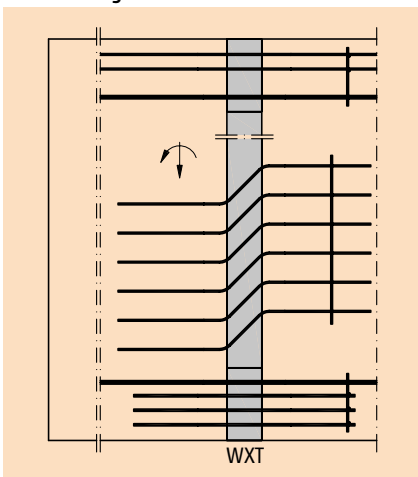
Typenübersicht

Anwendung	Fertigungsart	Schöck Isokorb® Typ
<p>Frei auskragende Balkone mit Wandanschluss nach unten</p> 	<p>Baustelle Ortbetonbalkone Fertigteilwerk Vollfertigteilbalkone</p>	<p>KXT-WU  Seite 99</p>
<p>Gestützte Balkone</p> 	<p>Baustelle Ortbetonbalkone Fertigteilwerk Vollfertigteilbalkone Elementbalkone</p>	<p>QXT  Seite 121</p>
<p>Gestützte Balkone bei positiver und negativer Querkraft</p> 	<p>Baustelle Ortbetonbalkone Fertigteilwerk Vollfertigteilbalkone Elementbalkone</p>	<p>QXT+QXT  Seite 121</p>
<p>Zwängungsfreier Querkraftanschluss</p> 	<p>Baustelle Ortbetonbalkone Fertigteilwerk Vollfertigteilbalkone Elementbalkone</p>	<p>QZXT Seite 121</p>
<p>Gestützte Balkone mit punktuellen Lastspitzen</p> 	<p>Baustelle Ortbetonbalkone Fertigteilwerk Vollfertigteilbalkone Elementbalkone</p>	<p>QPXT Seite 141</p>
<p>Gestützte Balkone bei positiver und negativer Querkraft mit punktuellen Lastspitzen</p> 	<p>Baustelle Ortbetonbalkone Fertigteilwerk Vollfertigteilbalkone Elementbalkone</p>	<p>QPXT+QPXT Seite 141</p>

Typenübersicht

Anwendung	Fertigungsart	Schöck Isokorb® Typ
<p>Zwängungsfreier Querkraftanschluss</p>  <p>QPZXT</p>	<p>Baustelle Ortbetonbalkone</p> <p>Fertigteilwerk Vollfertigteilbalkone Elementbalkone</p>	<p>QPZXT Seite 141</p>
<p>Ergänzung für Horizontallasten</p>  <p>HPXT-C</p>	<p>Baustelle Ortbetonbalkone</p> <p>Fertigteilwerk Vollfertigteilbalkone Elementbalkone</p>	<p>HPXT Seite 161</p>
<p>Ergänzung für Horizontallasten und positive Momente</p>  <p>EQXT</p>	<p>Baustelle Ortbetonbalkone</p> <p>Fertigteilwerk Vollfertigteilbalkone Elementbalkone</p>	<p>EQXT Seite 171</p>
<p>Ergänzung als Dämmzwischenstück</p>  <p>ZXT</p>	<p>Baustelle Ortbetonbalkone</p> <p>Fertigteilwerk Vollfertigteilbalkone Elementbalkone</p>	<p>ZXT Seite 181</p>
<p>Durchlaufende Decken mit Biegemomenten und Querkraften</p>  <p>DXT</p>	<p>Baustelle Ortbetonbalkone</p> <p>Fertigteilwerk Vollfertigteilbalkone Elementbalkone</p>	<p>DXT Seite 187</p>
<p>Brüstungen und Attiken</p>  <p>AXT</p>	<p>Baustelle Ortbeton</p> <p>Fertigteilwerk Vollfertigteil</p>	<p>AXT Seite 199</p>

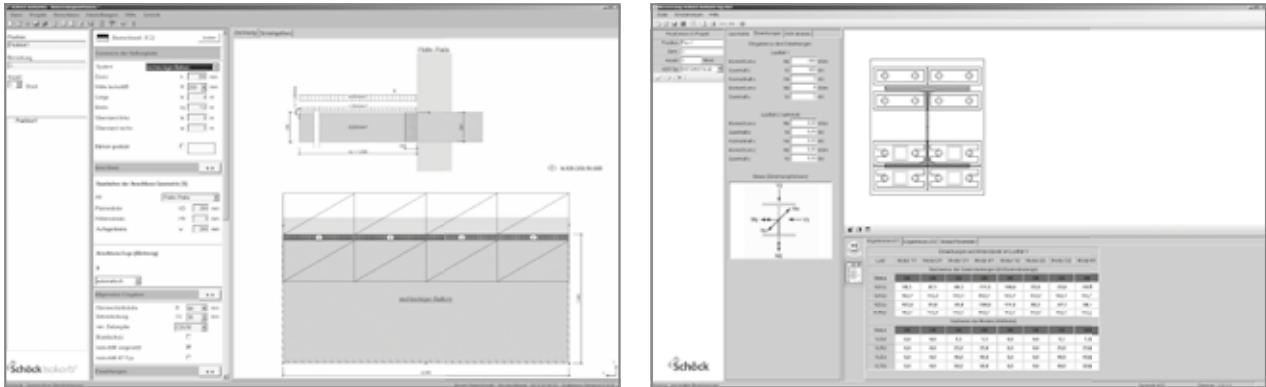
Typenübersicht

Anwendung	Fertigungsart	Schöck Isokorb® Typ
<p>Vorgesetzte Brüstungen</p> 	<p>Baustelle Ortbeton Fertigteilwerk Vollfertigteil</p>	<p>FXT Seite 221</p>
<p>Konsolen</p> 	<p>Baustelle Ortbeton</p>	<p>OXT Seite 235</p>
<p>Frei auskragende Unterzüge und Stahlbetonbalken</p> 	<p>Baustelle Ortbeton Fertigteilwerk Vollfertigteil</p>	<p>SXT Seite 249</p>
<p>Frei auskragende Wandscheiben</p> 	<p>Baustelle Ortbeton Fertigteilwerk Vollfertigteil</p>	<p>WXT Seite 261</p>

Bemessungssoftware | Typenfinder

Die Bemessungssoftware Schöck Isokorb® und die Bemessungssoftware Schöck Isokorb® Typ KST dienen der schnellen Bemessung thermisch getrennter Konstruktionen.

Die Schöck Isokorb®-Bemessungssoftware ist kostenlos per Download verfügbar und kann auch auf DVD angefordert werden. Sie läuft unter MS-Windows mit MS-Framework 4.6.1



i Software

- ▶ Für die Installation der Software sind Administratorrechte erforderlich.
- ▶ Ab Windows 7 ist bei einem Update die Software mit Administratorrechten zu starten (rechte Maustaste auf Schöck Icon; Auswahl: mit Administratorrechten ausführen).

Schöck Isokorb® Typenfinder

Als Ergänzung zur Bemessungssoftware bietet der Schöck Isokorb® Typenfinder die Möglichkeit, den passenden Schöck Isokorb® Typ zu finden. Dabei führt die direkte Eingabe von Schnittgrößen und Randbedingungen schnell zum Ergebnis.

Der Schöck Isokorb® Typenfinder ist eine kostenfreie Webanwendung.



Bauphysik

Stahlbeton/Stahlbeton



Wärmeschutz

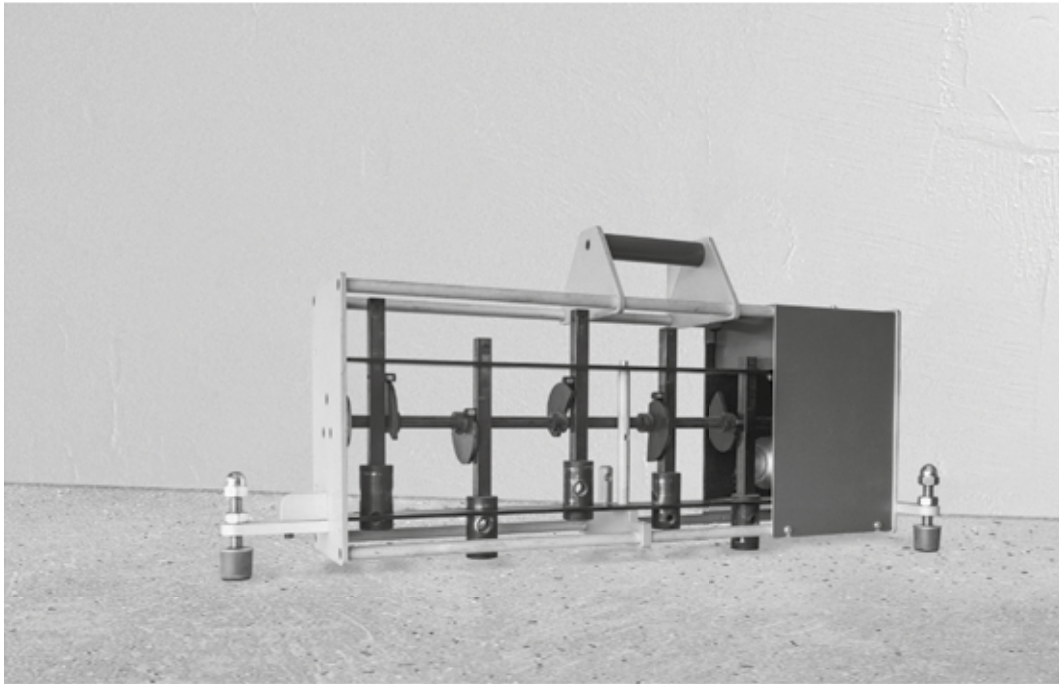


Wärmeschutz

Technische Informationen zum Wärmeschutz finden Sie online unter:

www.schoeck.de/download/bauphysik

Trittschallschutz



Trittschallschutz

Technische Informationen zum Trittschallschutz finden Sie online unter:

www.schoeck.de/download/bauphysik

Brandschutz



Brandschutzvorschriften

Brandschutzvorschriften

In Deutschland liegt der Brandschutz in Gebäuden in Länderverantwortung. Jedes Bundesland hat in seiner Landesbauordnung die Brandschutzanforderungen an Bauteile geregelt. In den Landesbauordnungen wird geregelt, für welche Gebäudeklassen und welche Bauteile (z. B. Decken, Wände, Balkone) welcher Brandschutz zu wählen ist. Hierbei werden die Begriffe: feuerhemmend, hochfeuerhemmend und feuerbeständig benutzt. Grundlage für die Länderbauordnung ist die Musterbauordnung.

Klassifizierung Bauteile

Die Klassifizierung der Bauteile ist in der deutschen Brandschutznorm DIN 4102-2 (F-Klassifizierung) oder der europäischen Norm DIN EN 13501-2 (R-Klassifizierung) festgelegt (R - Tragfähigkeit, E - Raumabschluss, I - Hitzeabschirmung unter Brandeinwirkung). DIN 4102-2 klassifiziert die Bauteile nach Ihrer Feuerwiderstandsdauer F in Minuten z. B. 30 min (F30). Je nach Bauteil wird raumabschließend oder nicht raumabschließend geprüft, dies wird aus der Klassifizierung des Bauteils z. B. F30 nicht ersichtlich. In der DIN EN 1350-2 wurde ein Klassifizierungssystem gewählt, bei dem aus der Klassifizierung ersichtlich wird, ob raumabschließend oder nicht raumabschließend geprüft wurde. Die Klassifizierung beinhaltet die Widerstandsdauer in Minuten hinsichtlich folgender Aspekte:

R - Tragfähigkeit,

E - Raumabschluss,

I - Hitzeabschirmung unter Brandeinwirkung.

Ein Bauteil mit REI120 trägt 120 min, dichtet 120 min ab und schirmt die Hitze 120 min gegenüber dem darüber oder nebenliegenden Raum ab.

Für den Nachweis des Brandverhaltens von Bauteilen ist die Klassifizierungen nach DIN 4102 oder DIN EN 13501 anwendbar. Das europäische Klassifizierungssystem steht gleichberechtigt neben dem bisherigen Klassifizierungssystem nach DIN 4102. Eine zeitliche Begrenzung der Geltungsdauer des bisherigen Systems der DIN 4102 ist zur Zeit nicht abzusehen.

In der Musterverwaltungsvorschrift Technische Baubestimmungen (MVV TB) herausgegeben vom DIBt wird geregelt welche Klassifizierung der Bauteile den Anforderungen (feuerhemmend, hoch feuerhemmend und feuerbeständig) entsprechen. Die folgende Tabelle ist eine Zusammenfassung der für die Balkonkonstruktion wichtigsten Punkte der Tabellen der Musterverwaltungsvorschrift Technische Baubestimmungen Anhang 4 Tabelle 4.2.3 und Tabelle 4.3.1.

Tragende Stahlbetonbauteile			
bauaufsichtliche Anforderungen	Klassen nach DIN 4102-2	Klassen nach DIN EN 13501-2	Klassen nach DIN EN 13501-2
	mit oder ohne Raumabschluss	ohne Raumabschluss	mit Raumabschluss
feuerhemmend	F30-B	R30	REI30
hochfeuerhemmend	F60-AB	R60	REI60
feuerbeständig	F90-AB (in einigen Ländern F120)	R90	REI90
Feuerwiderstandsfähigkeit 120 min	keine Angabe	R120	REI120

Balkone | Decken

Balkone

Balkone sind nach DIN EN 13501-2:2010-02 (1a) als tragendes Bauteil ohne raumabschließende Funktion klassifiziert.

Nach der Musterbauordnung §31 werden an Balkone keine konkreten Anforderungen an den Brandschutz gestellt. Die Anforderungen an den Brandschutz sind im Einzelfall zu prüfen.

Anforderung an Balkone		
Funktion des Balkons	Brandschutzklasse	Norm/Empfehlung
Ohne Zusatzfunktion	RO	MBO/LBO
Zweiter Rettungsweg	R30 empfohlen	Abgabe mit dem Sachverständigen für Brandschutz
Im Brandriegel	REI30 von unten	Technische Systeminformation WDVS und Brandschutz, Fachverband WDVS Bauministerkonferenz Merkblatt (Stand 18.06.2015)
Loggia	Analog zu den Anforderungen der Decke	Technische Mitteilung 09 / 002 VPI Dez 2014
Bei Hochhäusern	REI120	MHHR
In einer Fassade mit Brandschutzanforderung	REI120	VstättVO

Decken

Nach der Musterbauordnung §31 müssen Decken abhängig von der Gebäudeklasse und der Lage der Decke im Gebäude feuerbeständig, hochfeuerhemmend, oder feuerhemmend ausgeführt werden. Die Musterverwaltungsvorschrift Technische Baubestimmungen regelt in Anhang 4 Tabelle 4.2.2 und Tabelle 4.2.3 die bauaufsichtlichen Anforderungen wie folgt:

Gebäudeklasse		Anforderung an Decken		
Musterbauordnung §2		Musterbauordnung §31	MVV TB Anhang 4 Tabelle 4.2.2 (DIN EN 13501-2)	MVV TB Anhang 4 Tabelle 4.2.3 (DIN4102-2)
Decke über Normalgeschoss	Decke über Kellergeschoss			
1		tragend und raumabschließend	keine Angabe	keine Angabe
2		tragend und raumabschließend feuerhemmend	REI30	F30-B
3	1, 2	tragend und raumabschließend feuerhemmend	REI30	F30-B
4		tragend und raumabschließend hochfeuerhemmend	REI60	F60-AB
5	3, 4, 5	tragend und raumabschließend hochfeuerhemmend	REI90	F90-AB (in einigen Ländern F120)

Laubengänge

Laubengänge

Laubengänge sind nach DIN EN 13501-2:2010-02 (1a) als tragendes Bauteil ohne raumabschließende Funktion klassifiziert. Nach der Musterbauordnung §31 werden an Laubengänge keine konkreten Anforderungen an den Brandschutz gestellt, sofern sie nicht als notwendige Flure dienen. Dienen Laubengänge als notwendige Flure müssen sie abhängig von der Gebäudeklasse feuerbeständig, hochfeuerhemmend oder feuerhemmend ausgeführt werden. Hier kann es notwendig werden den Anschluss der Laubengänge raumabschließend auszuführen. Die Anforderungen an den Brandschutz sind im Einzelfall zu prüfen.

Die Musterverwaltungsvorschrift Technische Baubestimmungen regelt in Anhang 4 Tabelle 4.2.3 und Tabelle 4.3.1 die bauaufsichtlichen Anforderungen wie folgt:

Gebäudeklasse	Anforderung an Laubengänge, die als notwendige Flure dienen			
	Musterbauordnung §2	Musterbauordnung §31	MVV TB Anhang 4 Tabelle 4.3.1 (DIN EN 13501-2)	MVV TB Anhang 4 Tabelle 4.2.3 (DIN4102-2)
1	tragend und raumabschließend	keine Angabe	keine Angabe	keine Angabe
2	tragend und raumabschließend feuerhemmend	REI30	REI30	F30-B
3	tragend und raumabschließend feuerhemmend	REI30	REI30	F30-AB (raumabschließend)
4	tragend und raumabschließend hochfeuerhemmend	REI60	REI60	F60-AB (raumabschließend)
5	tragend und raumabschließend feuerbeständig	REI90	REI90	F90-AB (raumabschließend)

i Brandschutzausführung

- ▶ Brandschutzausführung Laubengang mit Schöck Isokorb® siehe Seite 27.
- ▶ Für die Dämmung zwischen den Schöck Isokorb® sind Schöck Isokorb® Ergänzungstyp ZXT (siehe S. 181) mit oder ohne Brandschutzausführung erhältlich. Für den Brandschutz des Anschlusses ist die Einstufung des verwendeten Schöck Isokorb® (REI120) relevant.

Brandriegel

Schöck Isokorb® im Brandriegel

Der Schöck Isokorb® kann wie folgt im Brandriegel eingesetzt werden:

- ▶ mit Brandschutzausführung
- ▶ ohne Brandschutzausführung mit zusätzlichen bauseitigen Maßnahmen, die REI30 von unten gewährleisten.

Detaillierte Erläuterungen siehe nachfolgende Abschnitte.

Funktion des Brandriegels

Ein Brandriegel wird in der Fassade angeordnet um eine Brandweiterleitung zwischen den Geschoßen zu verzögern. Ein Brandriegel ist ein bauaufsichtlich zugelassenes umlaufendes Fassadenelement, das das WDVS vollständig unterbricht.

„Die brandschutztechnische Funktion eines Brandriegels besteht in der Verhinderung einer fortschreitenden, geschossübergreifenden Brandweiterleitung in der Dämmebene von WDVS mit einer EPS-Dämmung größerer Dicke ($100 \text{ mm} < d \leq 300 \text{ mm}$) durch vollständige, horizontal umlaufende Unterbrechung der Dämmung in mindestens jedem zweiten Geschoss.“ (4.3.2.1 Technische Systeminfo)

„Über die Fassade auskragende Außenbereiche, wie Balkone, Loggien und Laubengänge, die ein WDVS vollständig horizontal unterbrechen, können unter bestimmten Voraussetzungen in diesem Bereich die Funktion einer Brandsperre übernehmen, so dass auf die zusätzliche Ausführung von Brandriegeln in diesem Bereich verzichtet werden kann. (4.3.6.1a Technische Systeminformation WDVS und Brandschutz, Fachverband WDVS 08/2016)

Balkone und Laubengänge im Brandriegel

An eine Balkonplatte aus Stahlbeton im Brandriegel werden folgende Anforderungen gestellt (Zusammenfassung Kapitel 4.3.6.1 Technische Systeminformation WDVS und Brandschutz, Fachverband WDVS 08/2016):

Die Balkonplatte kann wie folgt an die massive Außenwand angeschlossen werden (Auszug der möglichen Varianten):

- ▶ Anschluss der Kragplatte über Wärmedämmelement mit nachgewiesenem Feuerwiderstand mindestens feuerhemmend (F30 nach DIN 41022 bzw. REI30 nach nach DIN EN 135012) (z. B. Schöck Isokorb® mit Brandschutz)
- ▶ Führung des Brandriegels durchgängig abgetrepppt unterhalb der Balkonplatte und des Anschlusses (siehe auch Kapitel 4.3.5.4 Technische Systeminformation)
- ▶ Sicherstellung des Raumabschlusses bei einem Brandangriff von unten über mindestens 30 min (EI30 von unten)

Die Sicherstellung des Raumabschlusses bei einem Brandangriff von unten über mindestens 30 min (EI30 von unten) gilt als gewährleistet wenn folgende Bedingung eingehalten sind:

- ▶ Vollständige Abdeckung des Wärmedämmelements mit einer bauseits unterseitig angebrachten Brandschutzplatte
- ▶ Brandschutzplatte nichtbrennbar, Dicke 10 mm
- ▶ Brandschutzplatte verklebt und an der Balkonplatte mechanisch befestigt

Unter den Schöck Isokorb®XT ohne Brandschutz kann eine Brandschutzplatte wie gefordert angeordnet werden (siehe Seite 26).

Brandriegel

Anordnung Brandriegel

Anordnung gemäß Bauministerkonferenz Merkblatt (Stand 18.06.2015):

- ▶ 1. Brandriegel 90 cm oberhalb der Gebäudeunterkante
- ▶ 2. Brandriegel über dem 1. Geschoss
- ▶ Weitere Brandriegel jedes 2. Geschoss
- ▶ Unterhalb angrenzender Bauteile, z. B. Dächer

Die Maximalabstände für Brandriegel müssen eingehalten werden.

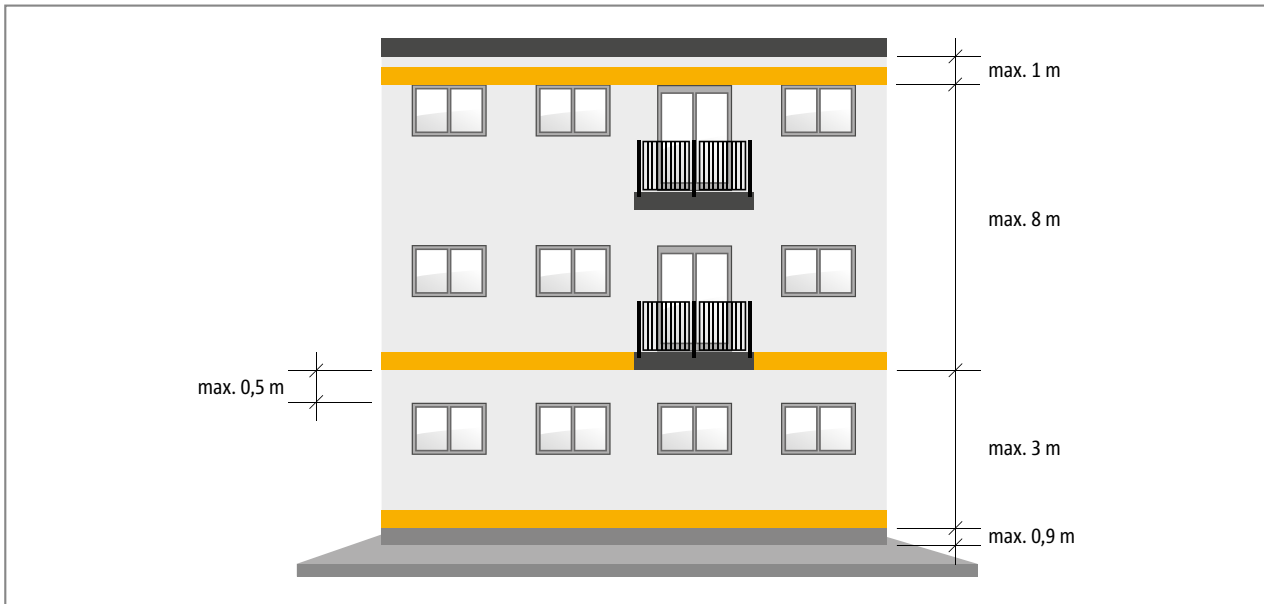


Abb. 1: Anordnung von Balkonen im Brandriegel

i Brandschutzausführung

- ▶ Brandschutzausführung Brandriegel mit Schöck Isokorb® siehe Seite 26.

Brandschutzausführung

Brandschutzausführung Schöck Isokorb® XT

Jeder Schöck Isokorb® XT ist auch mit Brandschutz erhältlich (Bezeichnung z. B. Schöck Isokorb® Typ KXT50-CV35-H180-REI120).

Dazu sind Brandschutzplatten an der Ober- und Unterseite des Schöck Isokorb® angebracht (siehe Abbildung). Voraussetzung für die Brandschutzklassifizierung des Balkonanschlusses ist, dass die Balkonplatte und die Geschossdecke ebenfalls die Anforderungen an die erforderliche Feuerwiderstandsklasse nach DIN EN 1992-1-1 und -2 (EC 2) erfüllen. Wird zusätzlich zur Tragfähigkeit (R) im Brandfall auch der Raumabschluss (E) und die Hitzeabschirmung (I) gefordert, sind Aussparungen zwischen den Schöck Isokorb® XT z. B. durch den Schöck Isokorb® Typ ZXT in Brandschutzausführung zu schließen.

Der Schöck Isokorb® XT wurde in Anlehnung an Decken nach DIN EN 1365-2 raumabschließend geprüft. Nach DIN EN 13501-2 wird an Balkone nur die Anforderung R (Tragfähigkeit im Brandfall) gestellt. Grundlage für diese Prüfung ist die DIN EN 1365-5. Der Brandschutz des Schöck Isokorb® wird darüberhinaus weiterhin in Anlehnung an Decken nach EN 1365-2 geprüft. Daraus resultiert die Klassifizierung REI.

(R - Tragfähigkeit, E - Raumabschluss, I - Hitzeabschirmung unter Brandeinwirkung)

Die Anforderungen aus den Brandprüfungen wurden beim Schöck Isokorb® mit bündig integrierten seitlichen Brandschutzbändern oder 10 mm überstehenden Brandschutzplatten umgesetzt. Die integrierten Brandschutzbänder aus dämmschichtbildendem Material bzw. die jeweils 10 mm überstehenden Brandschutzplatten an der Oberseite des Schöck Isokorb® XT gewährleisten, dass die bei der Brandeinwirkung aufgehenden Fugen verschlossen werden. So wird der Raumabschluss und die Hitzeabschirmung im Brandfall gewährleistet (siehe nachfolgende Abbildungen).

Die Brandschutzausführung des jeweiligen Schöck Isokorb® Typ ist im Produktkapitel Thema Brandschutzausführung dargestellt.

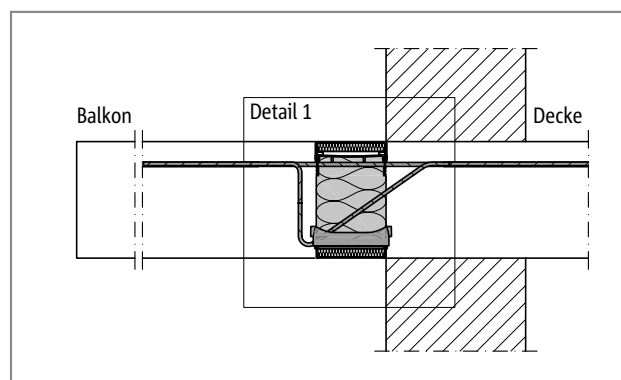


Abb. 2: Schöck Isokorb® Typ KXT bei REI120: Brandschutzplatte oben und unten; seitlich integrierte Brandschutzbänder

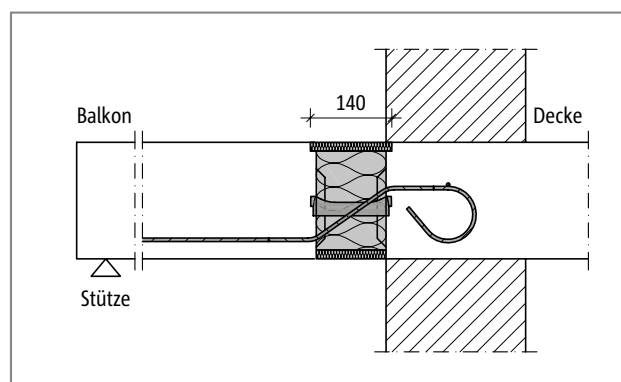
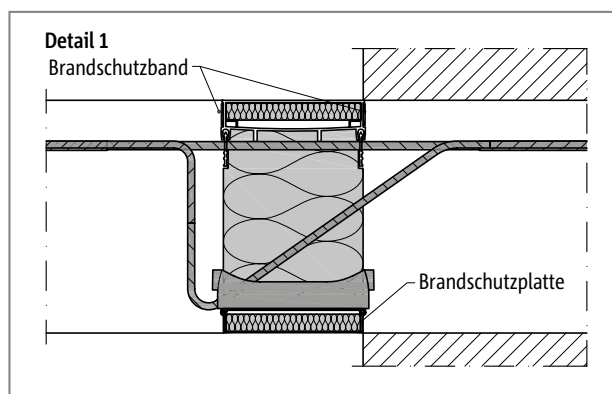


Abb. 3: Schöck Isokorb® Typ QXT bei REI120: Brandschutzplatte oben seitlich überstehend

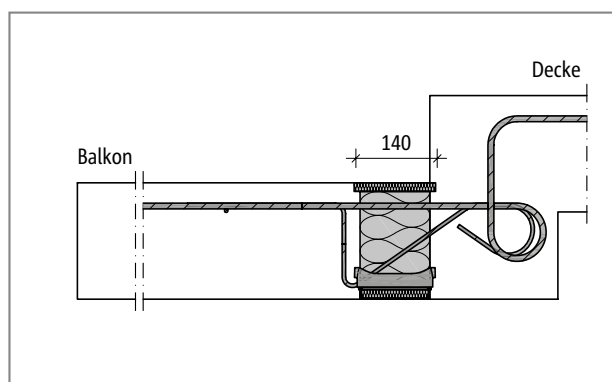


Abb. 4: Schöck Isokorb® Typ KXT-HV bei REI120: Brandschutzplatte oben seitlich überstehend

Brandschutzklassen

Brandschutzklassen REI120, R90, EI120

Das Brandverhalten von Bauteilen wird auf Grundlage der deutschen Norm DIN 4102-2 oder der europäischen Norm DIN EN 13501-2 klassifiziert. Das europäische Klassifizierungssystem steht gleichberechtigt neben dem bisherigen Klassifizierungssystem nach DIN 4102.

Die Anwender haben die Möglichkeit, Nachweise zum Brandverhalten oder den Feuerwiderstand entweder auf der Grundlage der DIN 4102 oder auf der Grundlage der DIN EN 13501-1 (Brandverhalten) bzw. der DIN EN 13501-2 (Feuerwiderstand) zu führen.

Der Schöck Isokorb® XT erreicht folgende Brandschutzklassen:

Schöck Isokorb® Typ	KXT, KXT-HV, KXT-BH, KXT-WO, KXT-WU, QXT, QXT+QXT, QXTZ, QPXT, QPXT+QPXT, QPZXT, HPXT, EQXT, DXT, EXT, AXT, FXT, OXT	SXT, WXT
Brandschutzklasse	REI120	R90

Schöck Isokorb® Typ	ZXT
Brandschutzklasse	EI120

i Brandschutz

- Für die Dämmung zwischen den Schöck Isokorb® sind Schöck Isokorb® Ergänzungstyp ZXT (siehe S. 181) mit oder ohne Brand-
schutzausführung erhältlich. Für den Brandschutz des Anschlusses ist die Einstufung des verwendeten Schöck Isokorb®
(REI120) relevant.

Brandschutzausführung REI30

Brandschutzklasse REI30

Die Anforderungen an die Feuerwiderstandsklasse REI30 können mit einem Schöck Isokorb® ohne Brandschutzplatten (R0) erfüllt werden, wenn

- ▶ die an den Schöck Isokorb® angrenzenden Bauteile an der Oberfläche mittels mineralischer Schutzschichten bekleidet werden oder
- ▶ die an den Schöck Isokorb® angrenzenden Bauteile an der Oberfläche mittels Schutzschichten aus nichtbrennbaren Baustoffen bekleidet werden und
- ▶ der Schöck Isokorb® in die Gesamtkonstruktion mit Schutz vor direkter Beflammung von oben und unten eingebettet ist.

Mögliche Varianten sind am Bsp. Schöck Isokorb® Typ KXT in den Abbildungen dargestellt.

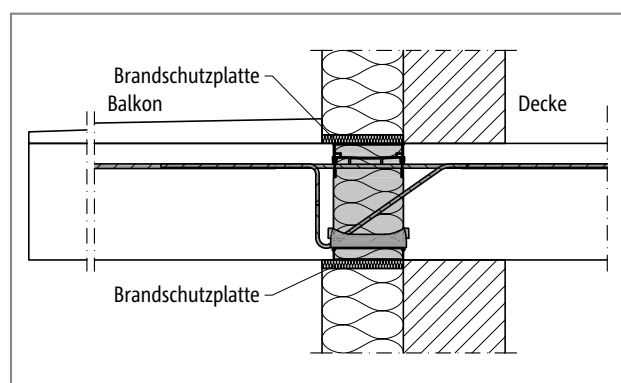


Abb. 5: Schöck Isokorb® Typ KXT: REI30 Ausbildung im Wärmedämmverbundsystem (WDVS) mittels mineralischer Schutzschicht

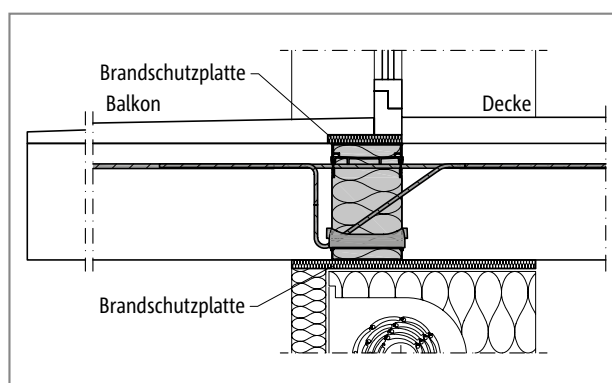


Abb. 6: Schöck Isokorb® Typ KXT: REI30 Ausbildung im Bereich von Rolladenkästen und Fenstern mittels mineralischer Schutzschicht

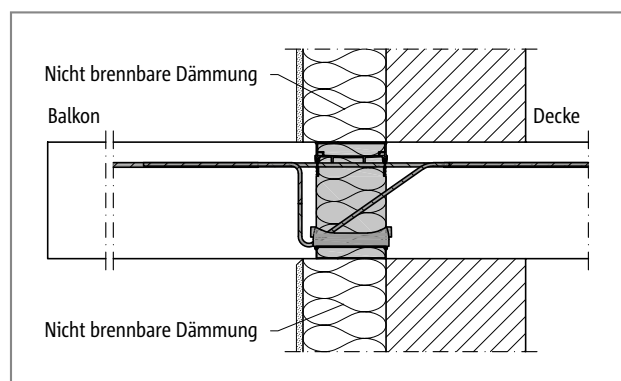


Abb. 7: Schöck Isokorb® Typ KXT: eingebettet in nichtbrennbare Materialien, REI30

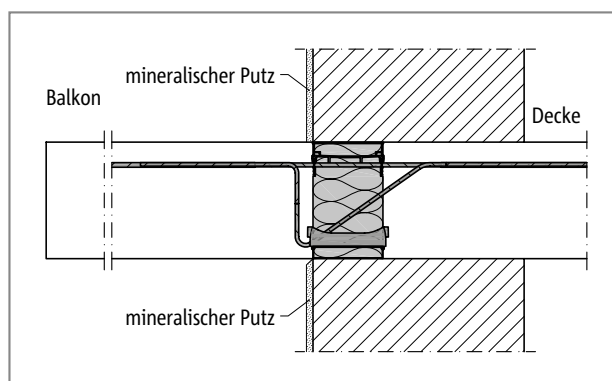


Abb. 8: Schöck Isokorb® Typ KXT: REI30 Ausbildung im Wandbereich am Beispiel Typ KXT

Brandschutzausführung Brandriegel

Brandriegel/Brandschutzklasse REI30 von unten

Folgende Abbildungen zeigen die Möglichkeiten einen Brandriegel mit dem Schöck Isokorb® ohne Brandschutz zu gestalten:

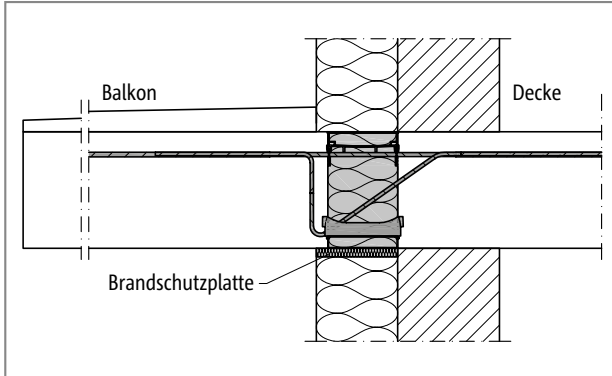


Abb. 9: Schöck Isokorb® Typ K: REI30 Ausbildung im Wärmedämmverbundsystem (WDVS)

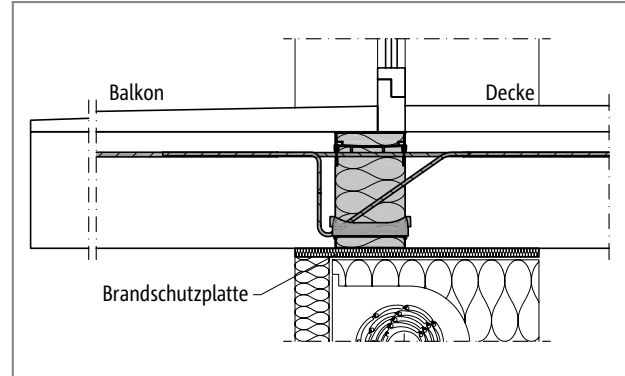


Abb. 10: Schöck Isokorb® Typ K: REI30 Ausbildung im Bereich von Rolladenkästen und Fenstern

Brandschutzausführung Laubengang | Brandschutzausführung Fassade

Schöck Isokorb® im Laubengang

Bei einem Laubengang bedeutet raumabschließend, dass die Ausführung der Fuge zwischen Platte und Wand den Brandschutzanforderungen genügt.

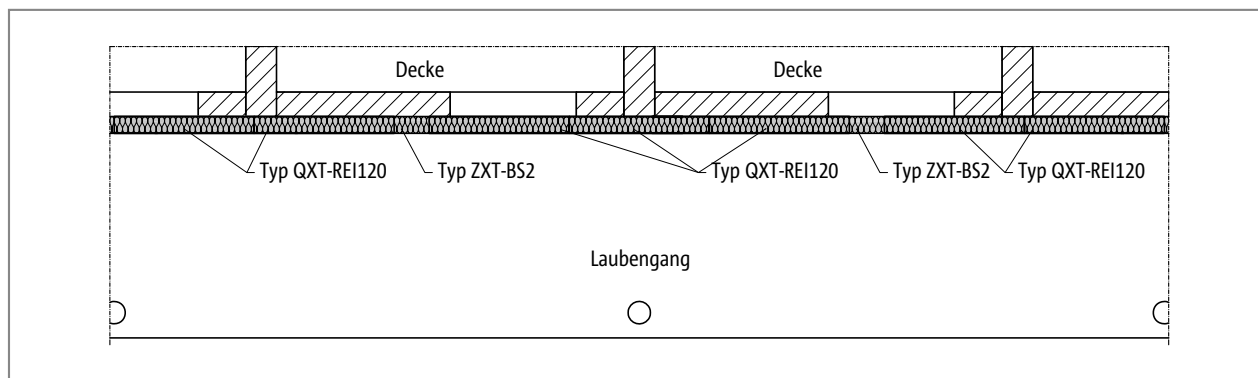


Abb. 11: Schöck Isokorb® Typ QXT-REI120, Typ ZXT-BS2: Laubengang raumabschließend

Auch der Schöck Isokorb® Typ SXT kann in Verbindung mit einem Typ ZXT-BS die Klassifizierung REI90 erreichen. Der Schöck Isokorb® Typ SXT wird mit R90 klassifiziert, da er nur punktuell die Fuge durchdringt. Die oberen Brandschutzplatten des Typ S stehen jedoch auch 10 mm beidseitig über, so dass die Kombination aus Schöck Isokorb® Typ ZXT-BS und Schöck Isokorb® Typ SXT-R90 einen linearen raumabschließenden Anschluss der Brandschutzklasse REI90 darstellt.

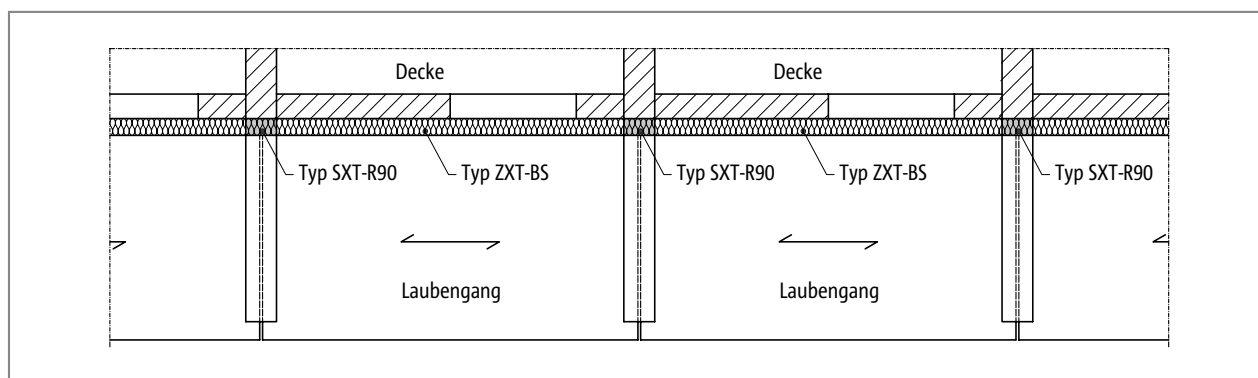


Abb. 12: Schöck Isokorb® Typ SXT-R90, Typ ZXT-BS: Laubengang raumabschließend

Schöck Isokorb® in der Fassade von Versammlungstätten

In der Versammlungsstättenverordnung besteht die Anforderung F90 für tragende und aussteifende Bauteile. Zusätzlich dürfen die Dämmstoffe an der Außenfassade nicht brennbar sein, damit eine Brandweiterleitung über die Fassade ausgeschlossen wird. Hierzu liegt eine gutachterliche Stellungnahme der MFPA Leipzig (Gutachterliche Stellungnahme GS 3.2/09-115 vom 14.12.2009 Leipzig) vor, in der bestätigt wird, dass eine Brandweiterleitung über die Fassade durch den Schöck Isokorb® ausgeschlossen ist.

Brandschutzsanierung

Schöck Isokorb® Brandschutzsanierung

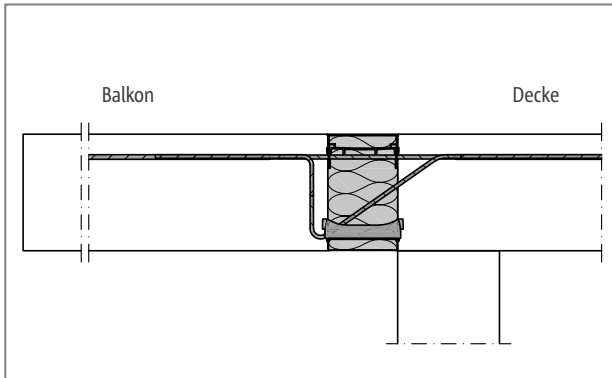


Abb. 13: Schöck Isokorb® Typ KXT ohne Brandschutz

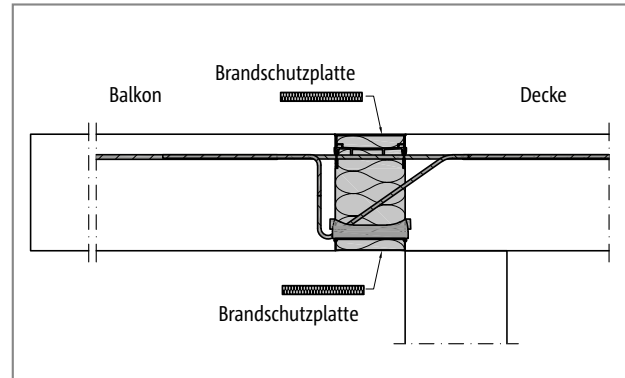


Abb. 14: Schöck Isokorb® Typ KXT: nachträgliche Sanierung mit Brandschutzplatten

i Brandschutzsanierung

Es ist möglich den Schöck Isokorb® nachträglich mit Brandschutzplatten auszurüsten.

Bauphysikalische Kennwerte



Bauphysikalische Kennwerte

Die bauphysikalischen Kennwerte finden Sie online unter:

www.schoeck.de/download/bauphysik

Bauphysik

Stahlbeton/Stahlbeton



Stahlbeton/Stahlbeton

Hinweise

i Hinweise

- ▶ Die Schöck Isokorb® Ergänzungstypen HPXT, EQXT sind grundsätzlich mit Schöck Isokorb® Typen der Länge 1 m zu kombinieren.
- ▶ Die Schöck Isokorb® Typen QPXT, QPXT+QPXT, QPZXT können einzeln eingesetzt werden, sofern die Wirkweise des Tragsystems so gewählt wird, dass die Lasteinleitung und Lastweiterleitung in den dafür vorgesehenen deckenseitigen und balkonseitigen Anschlussbereichen gewährleistet ist. Die Plattenbemessung und die daraus resultierende bauseitige Bewehrungsführung müssen auf die punktuelle Lasteinleitung abgestimmt sein.
- ▶ Die Bemessungstabellen beziehen sich auf die Betonfestigkeitsklasse C25/30. Die Bemessungswerte für die Betonfestigkeitsklasse C20/25 können unter www.schoeck.de/download entnommen werden.
- ▶ Bei unterschiedlichen Betongütern (z. B. Balkon C25/30, Decke C20/25) ist für die Bemessung des Schöck Isokorb® grundsätzlich der schwächere Beton maßgebend.
- ▶ Der Formschluss zwischen den Drucklagern und dem Beton muss gewährleistet werden, daher sind Betonierfugen unterhalb der Drucklager anzuordnen. Bei Druckfugen (DIN EN 1992-1-1/NA, NCI zu 10.9.4.3(1)) zwischen Fertigteilen und dem Schöck Isokorb® muss ein Ortbeton- bzw. Vergussstreifen von ≥ 100 mm Breite ausgeführt werden.
- ▶ Die Brandschutzplatte des Schöck Isokorb® darf nicht von Nägeln oder Schrauben durchdrungen werden.


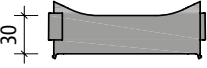
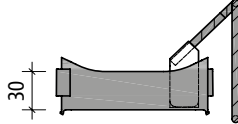
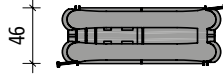
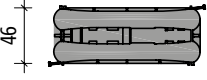
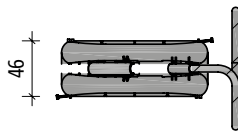
i Sonderkonstruktionen - Biegen von Betonstählen

Manche Anschlusssituationen sind mit den in dieser Technischen Information dargestellten Standard-Produktvarianten nicht realisierbar. In diesem Fall können bei der Anwendungstechnik (Kontakt siehe Seite 3) Sonderkonstruktionen angefragt werden. Dies gilt z. B. auch bei zusätzlichen Anforderungen infolge Fertigteilbauweise (Einschränkung durch fertigungstechnische Randbedingungen oder durch Transportbreite), die eventuell mit Schraubmuffenstäben erfüllt werden können. Die für Sonderkonstruktionen erforderlichen Stabbiegungen werden im Werk jeweils am einzelnen Stahlstab ausgeführt. Dabei wird überwacht und sichergestellt, dass die Bedingungen der bauaufsichtlichen Zulassungen und der DIN EN 1992 1-1(EC2) und DIN EN 1992-1-1/NA bezüglich Biegen von Betonstählen eingehalten sind.

Achtung: Werden Betonstähle des Schöck Isokorb® bauseitig gebogen oder hin- und zurückgebogen, liegt die Einhaltung und Überwachung der betreffenden Bedingungen außerhalb des Einflusses der Schöck Bauteile GmbH. Daher erlischt in solchen Fällen unsere Gewährleistung.

HTE-Compact®

Übersicht über die Verwendung der HTE-Compact® Drucklager in den Schöck Isokorb® Typen.

HTE-Compact® 20	HTE-Compact® 30	HTE-Compact® 30 mit Sonderbügel
		
		

Schöck Isokorb® Typ KXT (analog Typ KFXT)

HTE-Compact® 20

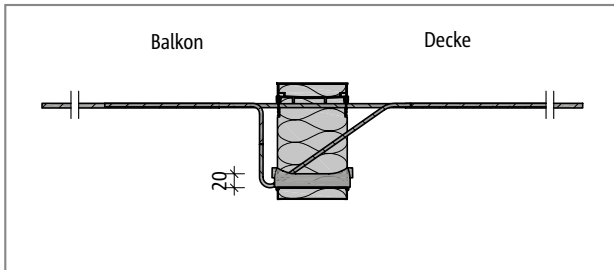


Abb. 15: Schöck Isokorb® Typ KXT15 bis KXT40: Produktschnitt

HTE-Compact® 30

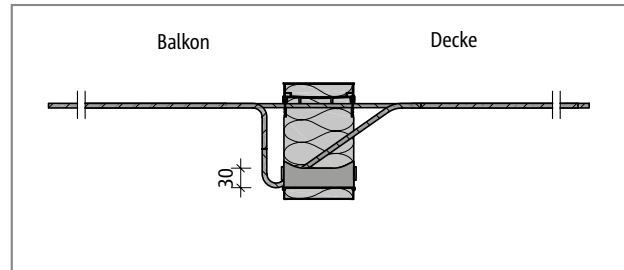


Abb. 16: Schöck Isokorb® Typ KXT45, KXT50: Produktschnitt

HTE-Compact® 30 mit Sonderbügel

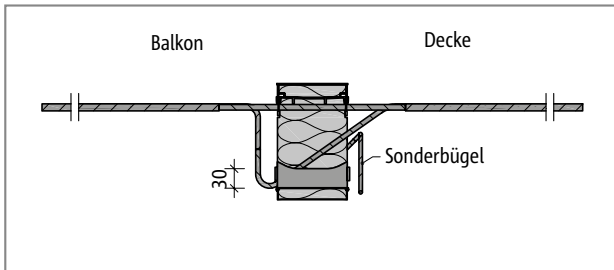


Abb. 17: Schöck Isokorb® Typ KXT55 bis KXT100: Produktschnitt

HTE-Compact®

Schöck Isokorb® Typ KXT-HV (analog Typ KXT-BH, KXT-WO, KXT-WU)

HTE-Compact® 20

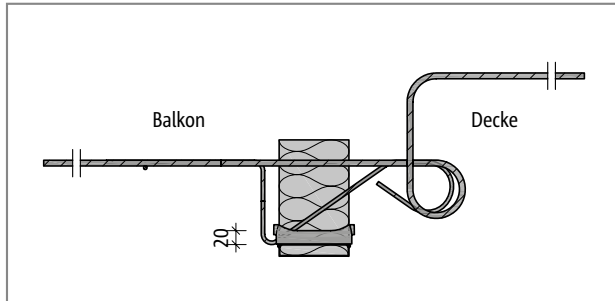


Abb. 18: Schöck Isokorb® Typ KXT25-HV, KXT30-HV: Produktschnitt

HTE-Compact® 30

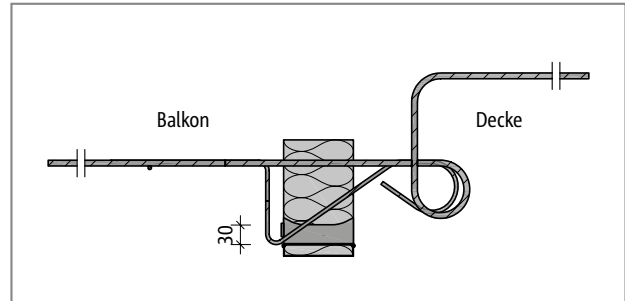


Abb. 19: Schöck Isokorb® Typ KXT50-HV: Produktschnitt

HTE-Compact® 30 mit Sonderbügel

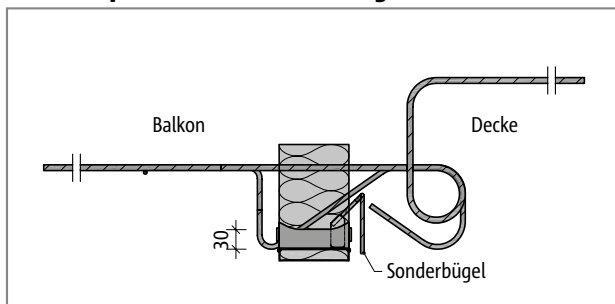


Abb. 20: Schöck Isokorb® Typ KXT65-HV: Produktschnitt

Schöck Isokorb® Typ QXT

HTE-Compact® 20

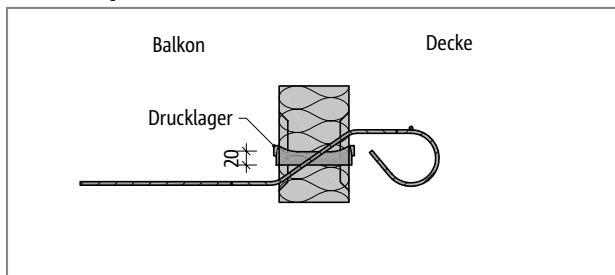


Abb. 21: Schöck Isokorb® Typ QXT10 bis QXT40: Produktschnitt

HTE-Compact® 20

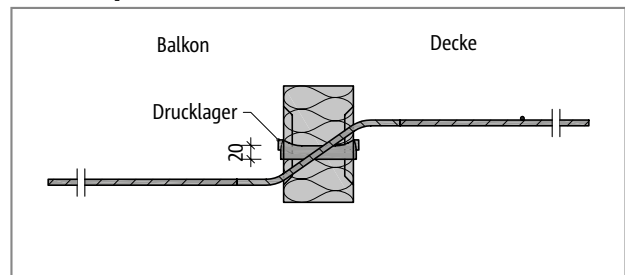


Abb. 22: Schöck Isokorb® Typ QXT60 bis QXT90: Produktschnitt

FEM-Richtlinie

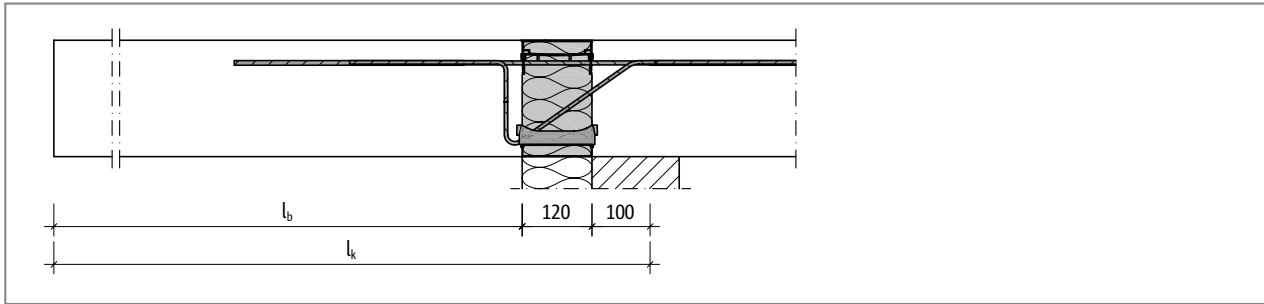


Abb. 23: Schöck Isokorb® Typ KXT: Systemkraglänge (l_k) für Bemessung und geometrische Kraglänge (l_b)

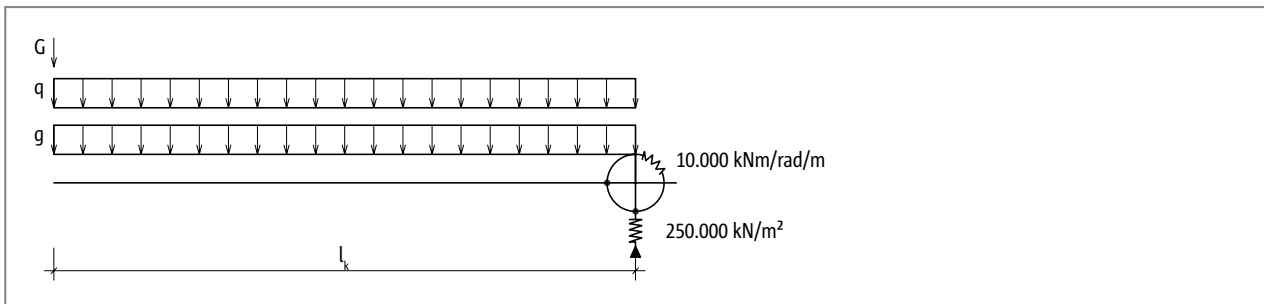


Abb. 24: Schöck Isokorb®: Näherungsweise Annahme der Federsteifigkeit

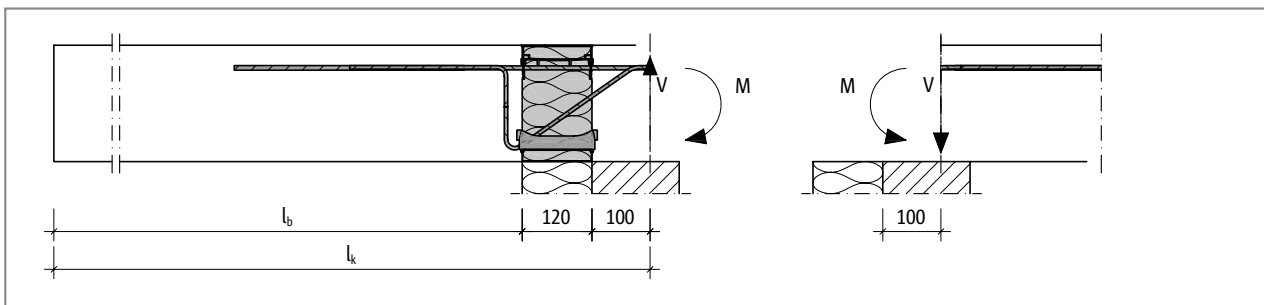


Abb. 25: Schöck Isokorb® Typ KXT: Ermittelte Bemessungsschnittgrößen angesetzt auf Deckenplatte

FEM-Richtlinie

Empfohlene Methode zur Bemessung von Schöck Isokorb® Typen mittels FEM-Systemen:

- ▶ Balkonplatte von der Tragstruktur des Gebäudes entkoppeln.
- ▶ Schnittgrößen am Balkonplattenaufleger unter Berücksichtigung der Federwerte (hinreichend genaue Näherung des Schöck Isokorb® Tragverhaltens) ermitteln:
 10.000 kNm/rad/m (Drehfeder)
 250.000 kN/m^2 (Senkfeder)
- ▶ Schöck Isokorb® Typ wählen und die errechneten Werte v_{ed} und m_{ed} als äußere Randlasten auf die Tragstruktur des Gebäudes ansetzen.

Die Steifigkeiten im Auflagerbereich der Tragstruktur (Decke/Wand) werden im Normalfall als unendlich steif angenommen. Nur bei stark unterschiedlichen Steifigkeitsverhältnissen vom angeschlossenen und stützenden Bauteil sind die linear veränderlichen Momente und Querkräfte entlang des Plattenrandes zu berücksichtigen.

Die errechneten Schnittgrößen werden sowohl für die Bemessung des Schöck Isokorb® als auch für die Bemessung der Decken- und Wandkonstruktion des Gebäudes benutzt.

i FEM-Richtlinie

- ▶ Der Schöck Isokorb® kann keine Drillmomente übertragen.

Ermüdung/Temperatureinwirkung

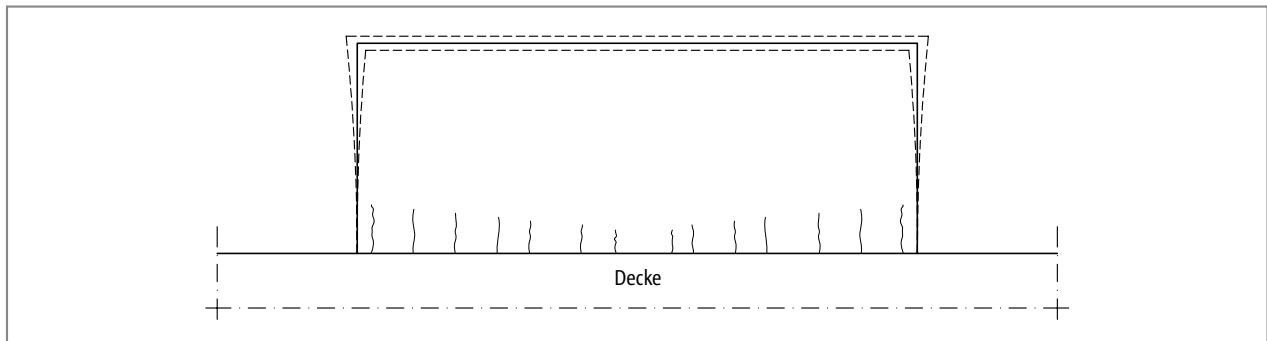


Abb. 26: Balkonplatte ohne Schöck Isokorb®: Rissbildung durch Ermüdung möglich

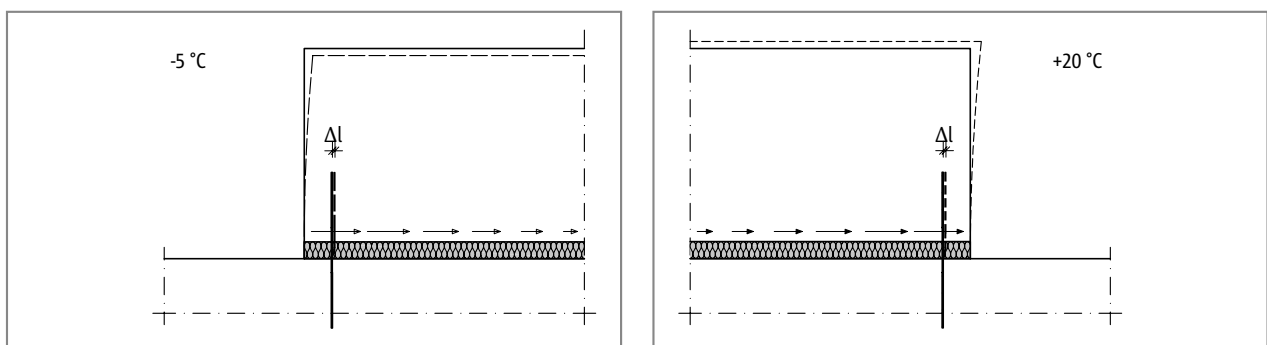


Abb. 27: Schöck Isokorb®: Verschiebung der äußeren Stäbe einer Balkonplatte um Δl infolge einer Temperaturverformung

Balkonplatten, Laubengänge und Vordachkonstruktionen dehnen sich bei Erwärmung aus und ziehen sich bei Abkühlung zusammen. Bei einer durchlaufenden Stahlbetonplatte können an dieser Stelle infolge Zwängungen Risse in der Stahlbetonplatte entstehen, durch die Feuchtigkeit eindringen kann.

Der Schöck Isokorb® definiert eine Fuge, die bei sachgerechter Ausführung Risse im Beton verhindert.

Die Zugstäbe, die Querkraftstäbe und das HTE-Compact® Drucklager im Schöck Isokorb® werden durch die Temperaturbeanspruchung immer wieder quer zu ihrer Achse ausgelenkt. Deshalb ist für den Schöck Isokorb® ein Nachweis der Ermüdungssicherheit zu führen. Dieser Nachweis der Ermüdungssicherheit wird durch die Einhaltung der für den jeweiligen Schöck Isokorb® Typ zulässigen Dehnfugenabstände e (lt. Zulassung) erbracht. So wird eine Materialermüdung und das Versagen des Bauteils über die geplante Nutzungsdauer ausgeschlossen.

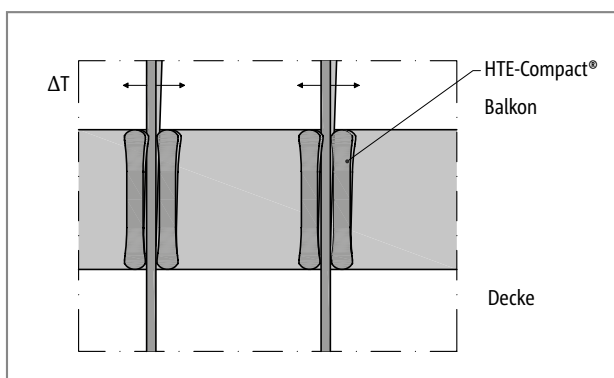


Abb. 28: Schöck Isokorb® Detail: Auslenkung der Drucklager infolge Temperaturdifferenz

Das HTE-Compact® Drucklager gleicht die Bewegung der Bauteile durch individuelle Schrägstellung jedes einzelnen Druckelementes aus. Die Stäbe werden nur im ermüdungssicheren Bereich ausgelenkt.

Ermüdung | Dehnfugenabstand

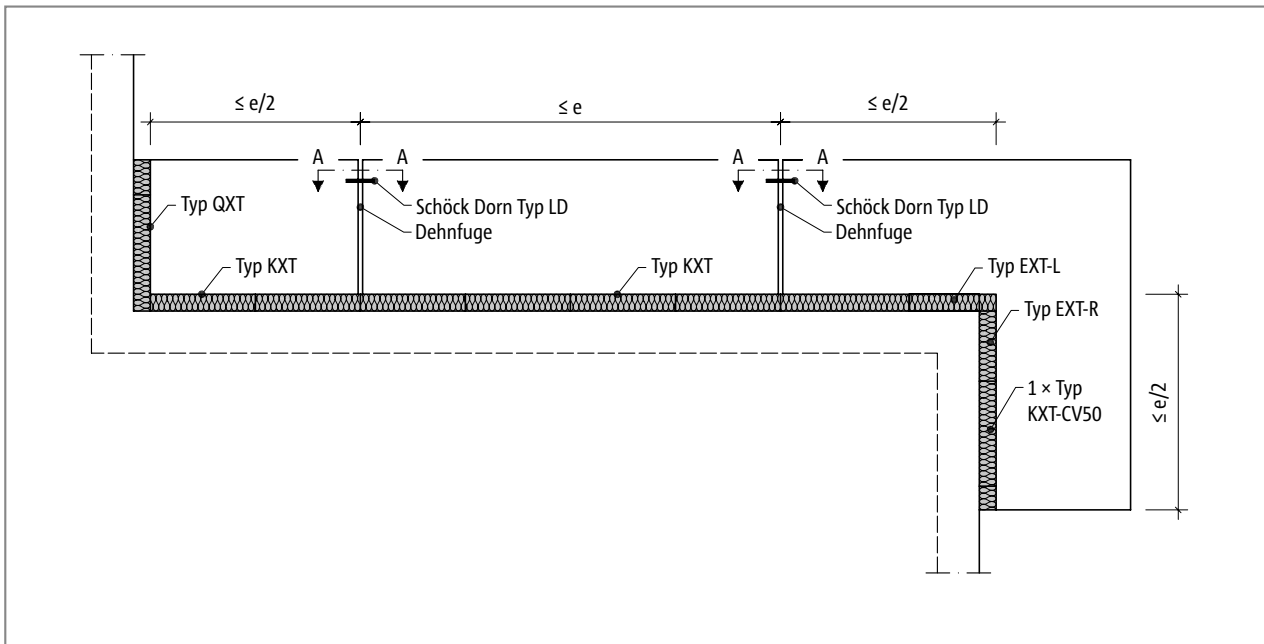


Abb. 29: Schöck Isokorb® Typ KXT: Dehnfugenausbildung mit längsverschieblichen Querkraftdorn, z. B. Schöck Dorn

Die maximal zulässigen Dehnfugenabstände e der Schöck Isokorb® Typen sind abhängig vom Stabdurchmesser und der Konstruktionsart der gewählten Schöck Isokorb® Typen. Für den jeweiligen Schöck Isokorb® Typ sind die maximalen Dehnfugenabstände e im Produktkapitel angegeben.

Die Querkraftübertragung in der Dehnfuge kann mit einem längsverschieblichem Querkraftdorn, z. B. Schöck Dorn sichergestellt werden.

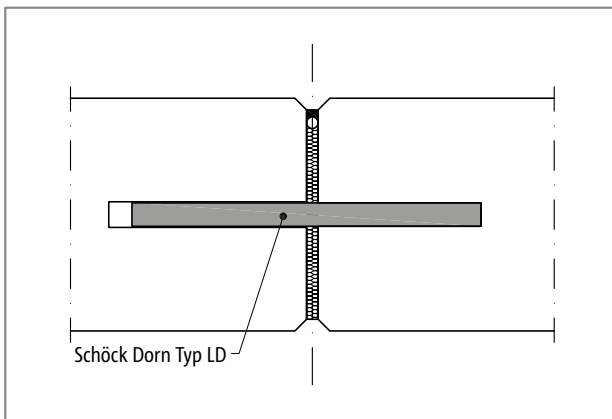


Abb. 30: Schöck Dorn: Dehnfugenausbildung Ortbeton

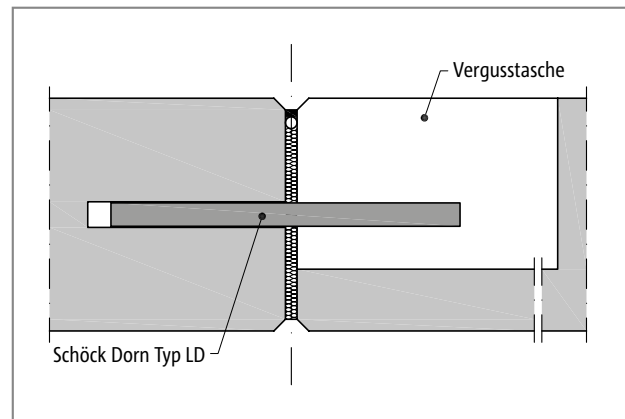


Abb. 31: Schöck Dorn: Dehnfugenausbildung Fertigteilbalkon

i Dehnfugen

► Details für die Ausbildung von Dehnfugen siehe auch: Technische Information Schöck Dorn Anwendungsbeispiele.

Indikative Mindestfestigkeitsklassen

Die Betondeckung CV (Verlegemaß) für Balkonplattenanschlüsse mit Schöck Isokorb® und die indikative Mindestfestigkeitsklasse wird in Abhängigkeit der Expositionsklassen und der Zulassung gewählt. Die höhere Mindestfestigkeitsklasse ist maßgebend. Zusätzlich sind die indikativen Mindestfestigkeitsklassen der Expositionsklassen XF1, und XF3 zu beachten.

Indikative Mindestfestigkeitsklassen (Auszug aus DIN EN 1992-1-1/NA, Tabelle NA.E.1)

Expositionsklasse	Indikative Mindestfestigkeitsklassen			Betondeckung CV [mm]	
	DIN EN 1992-1-1 Tabelle 4.1	DIN EN 1992-1-1/NA Tabelle NA.E.1	Zulassung Innenbauteil	Zulassung Außenbauteil	Schöck Isokorb®
XC1	C16/20	C20/25	C20/25	C25/30	30
XC3	C20/25				30
XC4	C25/30				35
XC4	C35/40				30
XD1, XS1	C30/37				50
XF1, XF3	nach DIN EN 206-1				-

i Betondeckung

- ▶ Aufgrund geeigneter Qualitätsmaßnahmen bei der Schöck Isokorb®-Herstellung darf Δc_{dev} (DIN EN 1992-1-1/NA, NDP zu 4.4.1.3(3)) um 5 mm bei der Ermittlung der Betondeckung CV reduziert werden.
- ▶ Typen KXT, KFXT, EXT, KXT-HV, KXT-BH, KXT-WO, KXT-WU: CV35 und CV50 ist die Betondeckung der Zugstäbe.
- ▶ Typ DXT: CV35 ist die Betondeckung der oben liegenden Zugstäbe. Die unteren Zugstäbe haben in beiden Fällen die Betondeckung 30 mm.
CV50 ist die Betondeckung der oben und unten liegenden Zugstäbe.
- ▶ Typen QXT, QXT+QXT, QZXT: Betondeckung balkonseitig unten mindestens 30 mm (i.d.R. weniger exponiert als die Balkonoberfläche).
- ▶ Typen QPXT, QPXT+QPXT, QPZXT: Betondeckung balkonseitig unten mindestens 40 mm (i.d.R. weniger exponiert als die Balkonoberfläche).
- ▶ Bei speziellen Anforderungen an die Betondeckung können weitere Produktvarianten bei der Schöck Anwendungstechnik angefragt werden.

Baustoffe

Baustoffe Schöck Isokorb®

Betonstahl	B500B nach DIN 488-1
Baustahl	S 235 JRG1, S 235 JO, S 235 J2, S 355 JR, S 355 J2, oder S 355 JO nach DIN EN 10025-2 für die Druckplatten
Nichtrostender Stahl	Betonrippenstahl B500B NR, Werkstoff-Nr. 1.4571 oder 1.4482 nach Zulassung Z-15.7-240 Zugstäbe Werkstoff-Nr. 1.4482 ($f_{yk} = 700 \text{ N/mm}^2$) Glatter Stabstahl, Werkstoff-Nr. 1.4571 oder 1.4404 der Verfestigungsstufe S 460
Beton-Drucklager	HTE-Compact®-Drucklager (Drucklager aus microstahlfaser-bewehrtem Hochleistungsfeinbeton) PE-HD Kunststoffummantelung
Dämmstoff	Neopor® - dieser Dämmstoff ist ein Polystyrol-Hartschaum und eine eingetragene Marke der BASF, $\lambda = 0,031 \text{ W/(m}\cdot\text{K)}$, Baustoffklassifizierung B1 (schwer entflammbar)
Brandschutz-Material	Leichtbauplatten der Baustoffklasse A1, zementgebundene Brandschutzplatten, Mineralwolle: $\rho \geq 150 \text{ kg/m}^3$, Schmelzpunkt $T \geq 1000 \text{ °C}$ und integrierte Feuerschutzbänder

Anschließende Bauteile

Betonstahl	B500A oder B500B nach DIN 488-1, bzw. DIN EN 1992-1-1 (EC2) und DIN EN 1992-1-1/NA
Beton	Normalbeton nach DIN 1045-2 bzw. DIN EN 206-1 mit einer Trockenrohdichte von 2000 kg/m^3 bis 2600 kg/m^3 (Leichtbeton ist nicht zulässig)
	Indikative Mindestfestigkeitsklasse der Außenbauteile: Mindestens C25/30 und in Abhängigkeit der Umweltklassen nach DIN EN 1992-1-1/NA, Tabelle NA.E.1
	Indikative Betonfestigkeitsklasse der Innenbauteile: Mindestens C20/25 und in Abhängigkeit der Umweltklassen nach DIN EN 1992-1-1/NA, Tabelle NA.E.1

Hinweis zum Biegen von Betonstählen

Bei der Produktion des Schöck Isokorb® im Werk wird durch Überwachung sichergestellt, dass die Bedingungen der bauaufsichtlichen Zulassung und der DIN EN 1992-1-1 (EC2) und DIN EN 1992-1-1/NA bezüglich Biegen von Betonstählen eingehalten werden.

Achtung: Werden original Schöck Isokorb® Betonstähle bauseitig gebogen oder hin- und zurückgebogen, liegt die Einhaltung und Überwachung der betreffenden Bedingungen (bauaufsichtliche Zulassung, DIN EN 1992-1-1 (EC2) und DIN EN 1992-1-1/NA) außerhalb des Einflusses der Schöck Bauteile GmbH. Daher erlischt in solchen Fällen unsere Gewährleistung.

Schöck Isokorb® Typ KXT

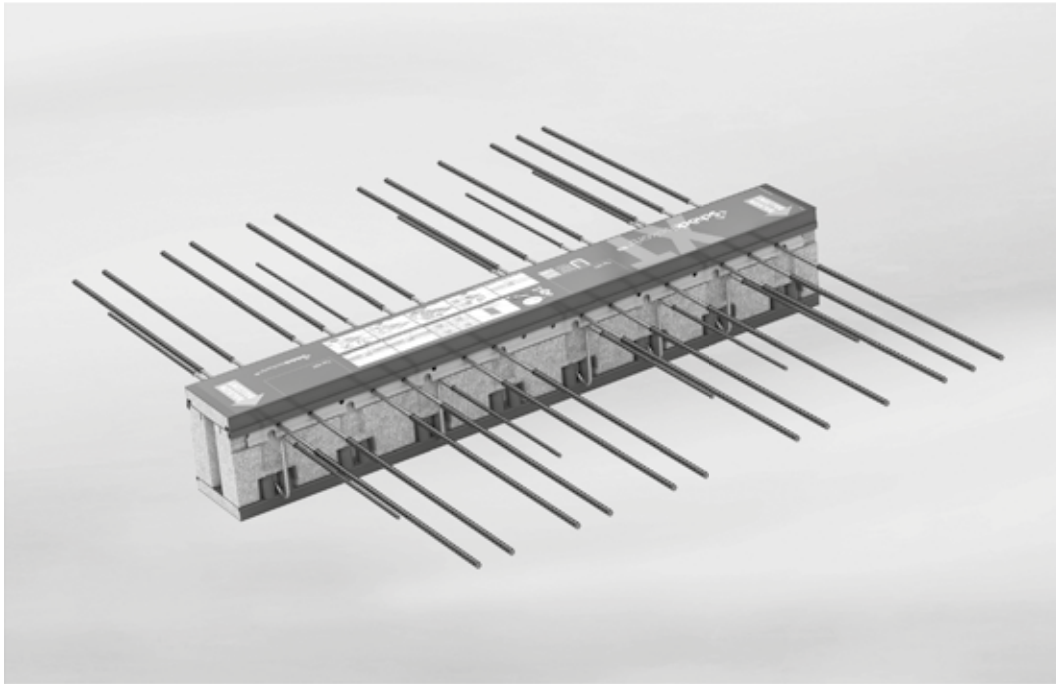


Abb. 32: Schöck Isokorb® Typ KXT

Schöck Isokorb® Typ KXT

Für ausragende Balkone geeignet. Er überträgt negative Momente und positive Querkräfte. Der Schöck Isokorb® Typ KXT der Querkrafttragstufe VV überträgt negative Momente, positive und negative Querkräfte.



KXT

Stahlbeton/Stahlbeton

Elementanordnung | Einbauschnitte



KXT

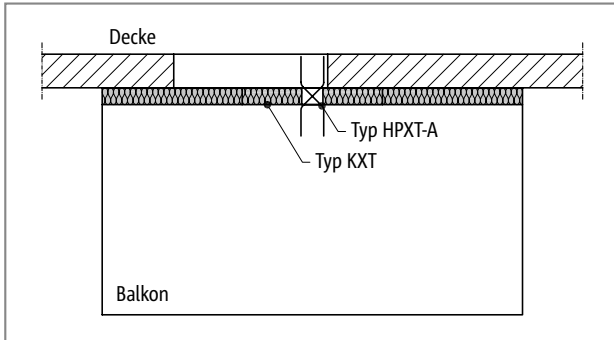


Abb. 33: Schöck Isokorb® Typ KXT: Balkon frei auskragend; optional mit Typ HPXT bei planmäßigen Horizontallasten (z. B. geschlossene Brüstungen)

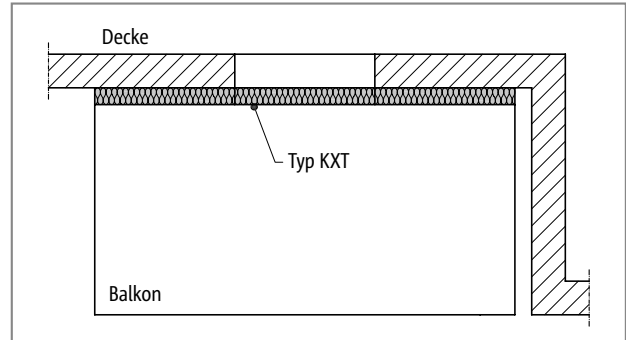


Abb. 34: Schöck Isokorb® Typ KXT: Balkon bei Fassadenversprung

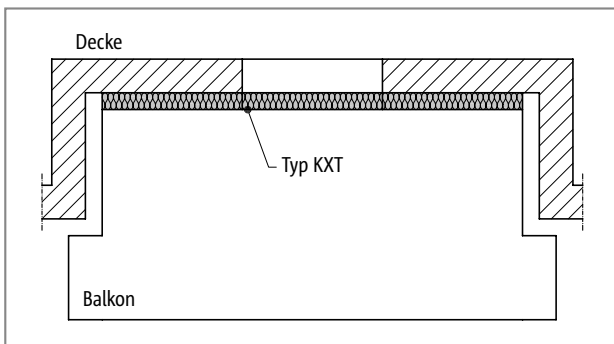


Abb. 35: Schöck Isokorb® Typ KXT: Balkon bei Fassadenrücksprung

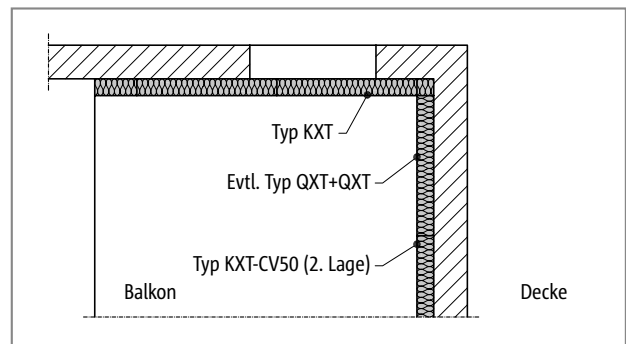


Abb. 36: Schöck Isokorb® Typ KXT, QXT+QXT: Balkon bei Inneneck, zweiseitig aufliegend

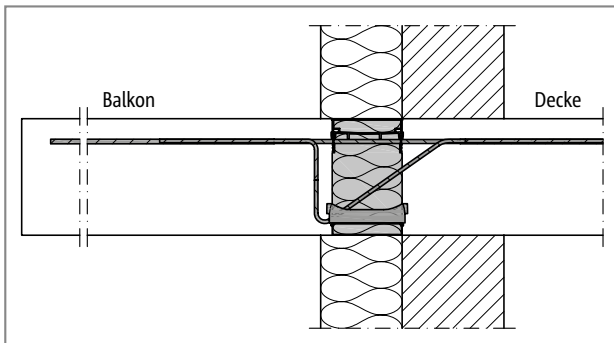


Abb. 37: Schöck Isokorb® Typ KXT: Anschluss bei Wärmedämmverbundsystem (WDVS)

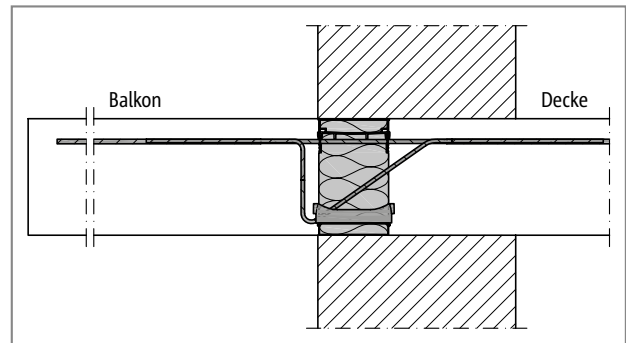


Abb. 38: Schöck Isokorb® Typ KXT: Anschluss bei einschaligem Mauerwerk

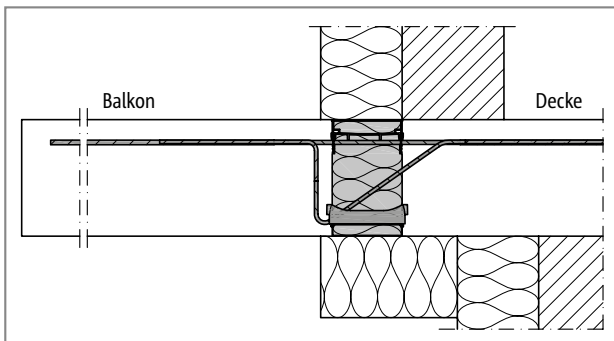


Abb. 39: Schöck Isokorb® Typ KXT: Anschluss bei indirekt gelagerter Decke und WDVS

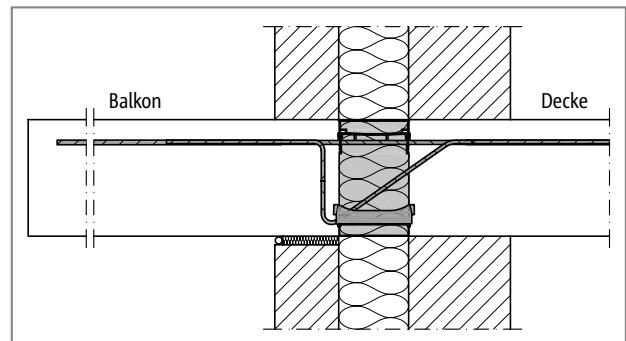


Abb. 40: Schöck Isokorb® Typ KXT: Anschluss bei zweischaligem Mauerwerk mit Kerndämmung

Stahlbeton/Stahlbeton

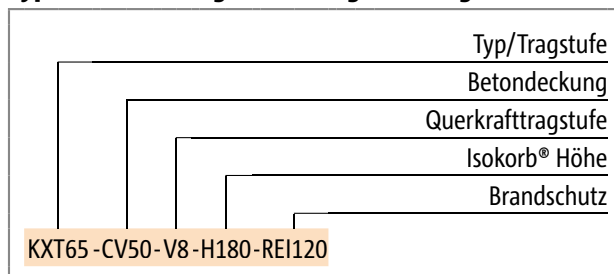
Produktvarianten | Typenbezeichnung | Sonderkonstruktionen

Varianten Schöck Isokorb® Typ KXT

Die Ausführung des Schöck Isokorb® Typ KXT kann wie folgt variiert werden:

- ▶ Tragstufe:
KXT15 bis KXT100
- ▶ Betondeckung der Zugstäbe:
CV35 = 35 mm, CV50 = 50 mm (z.B: KXT50-CV35-V6-H200)
- ▶ Querkrafttragstufe:
Anzahl und Durchmesser der Querkraftstäbe V6, V8, V10, VV (z.B: KXT50-CV35-V8-H200)
- ▶ Höhe:
H = 160 - 250 mm für Schöck Isokorb® Typ KXT und Betondeckung CV35
H = 180 - 250 mm für Schöck Isokorb® Typ KXT und Betondeckung CV50
- ▶ Feuerwiderstandsklasse:
RO (Standard), REI120

Typenbezeichnung in Planungsunterlagen



i Sonderkonstruktionen

Anschlussituationen, die mit den in dieser Information dargestellten Standard-Produktvarianten nicht realisierbar sind, können bei der Anwendungstechnik (Kontakt siehe Seite 3) angefragt werden.

Gemäß Zulassung sind Höhen bis 500 mm möglich.

Dies gilt auch bei zusätzlichen Anforderungen infolge Fertigteilbauweise. Für fertigungs- oder transportbedingte Zusatzanforderungen stehen Lösungen mit Schraubmuffenstäben zur Verfügung.



KXT

Stahlbeton/Stahlbeton

Bemessung C25/30

Schöck Isokorb® Typ		KXT15	KXT25	KXT30	KXT40	KXT45	KXT50	
Bemessungswerte bei	Betondeckung CV [mm]		Betonfestigkeitsklasse \geq C25/30					
	CV35	CV50	$m_{rd,y}$ [kNm/m]					
Isokorb® Höhe H [mm]	160		-8,9	-15,0	-20,8	-23,8	-25,5	-29,3
		180	-9,5	-16,0	-22,0	-25,2	-27,2	-31,3
	170		-10,0	-16,9	-23,2	-26,5	-28,8	-33,0
		190	-10,7	-17,9	-24,4	-27,9	-30,6	-35,0
	180		-11,2	-18,8	-25,6	-29,2	-32,1	-36,8
		200	-11,8	-19,8	-26,7	-30,6	-33,9	-38,8
	190		-12,3	-20,7	-27,9	-31,9	-35,5	-40,6
		210	-13,0	-21,8	-29,1	-33,3	-37,1	-42,4
	200		-13,6	-22,7	-30,3	-34,6	-38,7	-44,2
		220	-14,3	-23,8	-31,5	-36,0	-40,3	-46,0
	210		-14,8	-24,7	-32,7	-37,3	-41,9	-47,8
		230	-15,5	-25,8	-33,8	-38,7	-43,4	-49,6
	220		-16,0	-26,7	-35,0	-40,0	-45,0	-51,4
		240	-16,8	-27,9	-36,2	-41,4	-46,6	-53,2
	230		-17,3	-28,7	-37,4	-42,7	-48,2	-55,0
	250	-18,1	-29,9	-38,6	-44,1	-49,7	-56,8	
240		-18,6	-30,8	-39,8	-45,4	-51,3	-58,6	
250		-20,0	-33,0	-42,1	-48,1	-54,4	-62,2	
Querkrafttragstufe			$v_{rd,z}$ [kN/m]					
	V6		28,2	28,2	28,2	35,3	35,3	35,3
	V8		50,1	50,1	62,7	62,7	62,7	62,7
	VV		-	-	$\pm 50,1$	$\pm 50,1$	$\pm 50,1$	$\pm 50,1$

Schöck Isokorb® Typ	KXT15	KXT25	KXT30	KXT40	KXT45	KXT50
Isokorb® Länge [mm]	1000	1000	1000	1000	1000	1000
Zugstäbe V6/V8	4 \varnothing 8	7 \varnothing 8	10 \varnothing 8	12 \varnothing 8	13 \varnothing 8	15 \varnothing 8
Zugstäbe VV	-	-	12 \varnothing 8	14 \varnothing 8	15 \varnothing 8	8 \varnothing 12
Querkraftstäbe V6	4 \varnothing 6	4 \varnothing 6	4 \varnothing 6	5 \varnothing 6	5 \varnothing 6	5 \varnothing 6
Querkraftstäbe V8	4 \varnothing 8	4 \varnothing 8	5 \varnothing 8	5 \varnothing 8	5 \varnothing 8	5 \varnothing 8
Querkraftstäbe VV	-	-	4 \varnothing 8 + 4 \varnothing 8	4 \varnothing 8 + 4 \varnothing 8	4 \varnothing 8 + 4 \varnothing 8	4 \varnothing 8 + 4 \varnothing 8
Drucklager V6/V8 (Stk.)	4	6	7	8	7	8
Drucklager VV (Stk.)	-	-	8	8	12	13
Sonderbügel VV (Stk.)	-	-	-	-	-	4

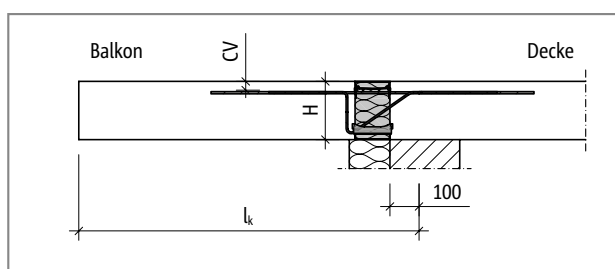


Abb. 41: Schöck Isokorb® Typ KXT: Statisches System

Bemessung C25/30

Schöck Isokorb® Typ		KXT55	KXT65	KXT90	KXT100	KXT100	
Bemessungs- werte bei	Betondeckung CV [mm]		Betonfestigkeitsklasse \geq C25/30				
	CV35	CV50	$m_{Rd,y}$ [kNm/m]				
Isokorb® Höhe H [mm]	160		-33,1	-37,1	-46,4	-46,4	-50,2
		180	-35,4	-39,7	-49,2	-49,2	-53,3
	170		-37,5	-42,0	-52,1	-52,1	-56,3
		190	-39,8	-44,6	-54,9	-54,9	-59,4
	180		-41,8	-46,8	-57,8	-57,8	-62,5
		200	-44,2	-49,2	-60,7	-60,7	-65,6
	190		-46,2	-51,5	-63,5	-63,5	-68,7
		210	-48,6	-53,8	-66,4	-66,4	-71,8
	200		-50,7	-56,2	-69,3	-69,3	-74,9
		220	-53,1	-58,5	-72,1	-72,1	-78,0
	210		-55,2	-60,8	-75,0	-75,0	-81,1
		230	-57,7	-63,1	-77,8	-77,8	-84,2
	220		-59,8	-65,4	-80,7	-80,7	-87,3
		240	-62,1	-67,8	-83,6	-83,6	-90,4
230		-64,2	-70,1	-86,4	-86,4	-93,5	
	250	-66,4	-72,4	-89,3	-89,3	-96,6	
240		-68,5	-74,7	-92,2	-92,2	-99,7	
250		-72,8	-79,4	-97,9	-97,9	-105,9	
Querkrafttrag- stufe			$v_{Rd,z}$ [kN/m]				
	V8		75,2	87,8	112,8	112,8	112,8
	V10		100,3	112,8	125,4	125,4	125,4
	VV		75,2/-50,1	87,8/-50,1	-	-	

Schöck Isokorb® Typ	KXT55	KXT65	KXT90	KXT100	KXT100
Isokorb® Länge [mm]	1000	1000	1000	1000	1000
Zugstäbe V8/V10	8 \emptyset 12	9 \emptyset 12	12 \emptyset 12	13 \emptyset 12	13 \emptyset 12
Zugstäbe VV	9 \emptyset 12	11 \emptyset 12	-	-	-
Querkraftstäbe V8	6 \emptyset 8	7 \emptyset 8	9 \emptyset 8	9 \emptyset 8	9 \emptyset 8
Querkraftstäbe V10	8 \emptyset 8	9 \emptyset 8	10 \emptyset 8	10 \emptyset 8	10 \emptyset 8
Querkraftstäbe VV	6 \emptyset 8 + 4 \emptyset 8	7 \emptyset 8 + 4 \emptyset 8	-	-	-
Drucklager V8/V10 (Stk.)	11	12	18	18	18
Drucklager VV (Stk.)	15	17	-	-	-
Sonderbügel (Stk.)	4	4	4	4	4

i Hinweise zur Bemessung

- ▶ Bei CV50 ist H = 180 mm die niedrigste Isokorb®-Höhe, dies erfordert eine Mindestplattendicke von h = 180 mm.
- ▶ Für Kragplattenkonstruktionen ohne Nutzlast, beansprucht aus Momentenbeanspruchung ohne direkte Querkraftwirksamkeit oder leichte Konstruktionen, benutzen Sie bitte die Schöck Bemessungssoftware oder kontaktieren unsere Anwendungstechnik.

Verformung/Überhöhung

Verformung

Die in der Tabelle angegebenen Verformungsfaktoren ($\tan \alpha$ [%]) resultieren allein aus der Verformung des Schöck Isokorb® im Grenzzustand der Gebrauchstauglichkeit (unter quasi ständiger Einwirkungskombination $g = 2/3 \cdot p$, $q = 1/3 \cdot p$, $\psi_2 = 0,3$). Sie dienen zur Abschätzung der erforderlichen Überhöhung. Die rechnerische Überhöhung der Balkonplattenschalung ergibt sich aus der Berechnung nach DIN EN 1992-1-1 (EC2) und DIN EN 1992-1-1/NA zuzüglich der Verformung aus Schöck Isokorb®. Die vom Tragwerksplaner/Konstrukteur in den Ausführungsplänen zu nennende Überhöhung der Balkonplattenschalung (Basis: errechnete Gesamtverformung aus Kragplatte + Deckendrehwinkel + Schöck Isokorb®) sollte so gerundet werden, dass die planmäßige Entwässerungsrichtung eingehalten wird (aufrunden: bei Entwässerung zur Gebäudefassade, abrunden: bei Entwässerung zum Kragplattenende).



KXT

Verformung ($w_{\ddot{u}}$) infolge Schöck Isokorb®

$$w_{\ddot{u}} = \tan \alpha \cdot l_k \cdot (m_{\ddot{u}d} / m_{Rd}) \cdot 10 \text{ [mm]}$$

Einzusetzende Faktoren:

$\tan \alpha$ = Tabellenwert einsetzen

l_k = Auskragungslänge [m]

$m_{\ddot{u}d}$ = Maßgebendes Biegemoment [kNm/m] im Grenzzustand der Tragfähigkeit für die Ermittlung der Verformung $w_{\ddot{u}}$ [mm] aus Schöck Isokorb®.

Die für die Verformung anzusetzende Lastkombination wird vom Tragwerksplaner festgelegt.

(Empfehlung: Lastkombination für die Ermittlung der Überhöhung $w_{\ddot{u}}$: $g+q/2$, $m_{\ddot{u}d}$ im Grenzzustand der Tragfähigkeit ermitteln)

m_{Rd} = Maximales Bemessungsmoment [kNm/m] des Schöck Isokorb®

Berechnungsbeispiel siehe Seite 56

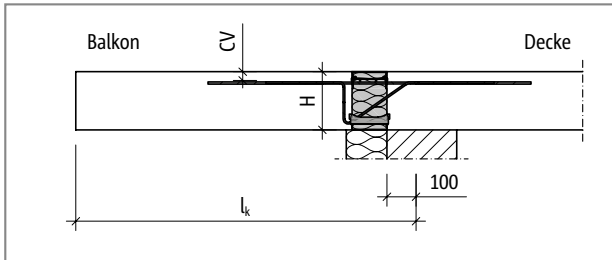


Abb. 42: Schöck Isokorb® Typ KXT: Statisches System

Schöck Isokorb® Typ		KXT15 - KXT50		KXT55 - KXT100	
Verformungsfaktoren bei		$\tan \alpha$ [%]		$\tan \alpha$ [%]	
		CV35	CV50	CV35	CV50
Isokorb® Höhe H [mm]	160	1,1	-	1,4	-
	170	1,0	-	1,2	-
	180	0,9	1,1	1,1	1,3
	190	0,9	1,0	1,0	1,2
	200	0,8	0,9	0,9	1,0
	210	0,7	0,8	0,9	1,0
	220	0,7	0,8	0,8	0,9
	230	0,6	0,7	0,7	0,8
	240	0,6	0,7	0,7	0,8
	250	0,6	0,6	0,7	0,7

Biegeschlankheit

Biegeschlankheit

Zur Sicherstellung der Gebrauchstauglichkeit empfehlen wir die Begrenzung der Biegeschlankheit auf folgende maximale Auskrügelängen l_k [m]:

Schöck Isokorb® Typ		KXT15 - KXT100	
maximale Auskrügelänge bei		$l_{k,max}$ [m]	
		CV35	CV50
Isokorb® Höhe H [mm]	160	1,65	-
	170	1,78	-
	180	1,90	1,70
	190	2,03	1,80
	200	2,15	1,90
	210	2,28	2,00
	220	2,40	2,10
	230	2,53	2,20
	240	2,65	2,30
	250	2,78	2,40

Maximale Auskrügelänge

Die Tabellenwerte beruhen auf den folgenden Annahmen:

- ▶ Begehbarer Balkon
- ▶ Betonwichte $\gamma=25 \text{ kN/m}^3$
- ▶ Eigengewicht des Balkonbelags $g_2 \leq 1,2 \text{ kN/m}^2$
- ▶ Balkongeländer $g_R \leq 0,75 \text{ kN/m}$
- ▶ Nutzlast $q = 4,0 \text{ kN/m}^2$ mit dem Beiwert $\psi_{2,i} = 0,3$ für die quasi-ständige Kombination
- ▶ Eigenfrequenz $f_e \geq 7,5 \text{ Hz}$

i maximale Auskrügelänge

- ▶ Die maximale Auskrügelänge zur Sicherstellung der Gebrauchstauglichkeit ist ein Richtwert. Sie kann beim Einsatz des Schöck Isokorb® Typ KXT durch die Tragfähigkeit begrenzt werden.

Dehnfugenabstand

Maximaler Dehnfugenabstand

Wenn die Bauteillänge den maximalen Dehnfugenabstand e übersteigt, müssen in die außenliegenden Betonbauteile rechtwinklig zur Dämmebene Dehnfugen eingebaut werden, um die Einwirkung infolge von Temperaturänderungen zu begrenzen. Bei Fixpunkten wie z. B. Ecken von Balkonen, Attiken und Brüstungen oder beim Einsatz der Ergänzungstypen HPXT oder EQXT gilt der halbe maximale Dehnfugenabstand $e/2$ vom Fixpunkt aus.

Die Querkraftübertragung in der Dehnfuge kann mit einem längsverschieblichem Querkraftdorn, z. B. Schöck Dorn sichergestellt werden.



KXT

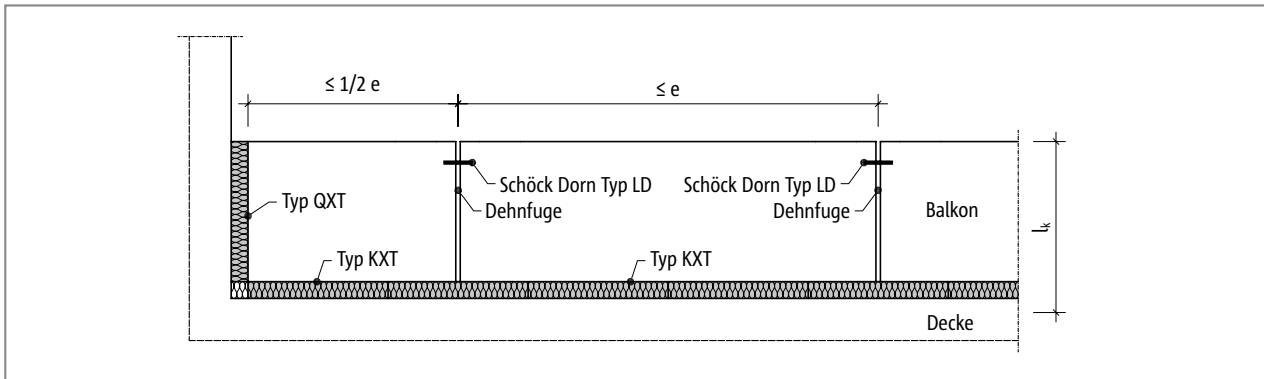


Abb. 43: Schöck Isokorb® Typ KXT: Dehnfugenanordnung

Schöck Isokorb® Typ		KXT15 - KXT50-V6,V8	KXT50-VV - KXT100
maximaler Dehnfugenabstand		e [m]	
Dämmkörperdicke [mm]	120	23,0	21,7

i Randabstände

Der Schöck Isokorb® muss an der Dehnfuge so angeordnet werden, dass folgende Bedingungen eingehalten werden:

- ▶ Für den Achsabstand der Zugstäbe vom freien Rand bzw. von der Dehnfuge gilt: $e_R \geq 50$ mm und $e_R \leq 150$ mm.
- ▶ Für den Achsabstand der Druckelemente vom freien Rand bzw. von der Dehnfuge gilt: $e_R \geq 50$ mm.
- ▶ Für den Achsabstand der Querkraftstäbe vom freien Rand bzw. von der Dehnfuge gilt: $e_R \geq 100$ mm und $e_R \leq 150$ mm.

Brandschutzausführung

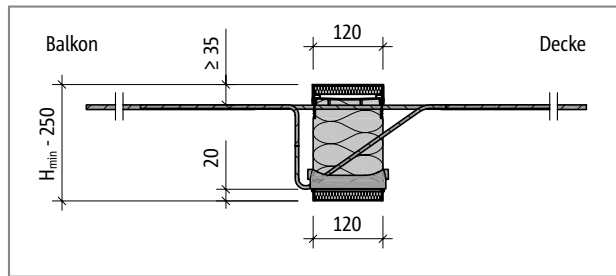


Abb. 44: Schöck Isokorb® Typ KXT15 bis KXT40 bei REI120: Produktschnitt

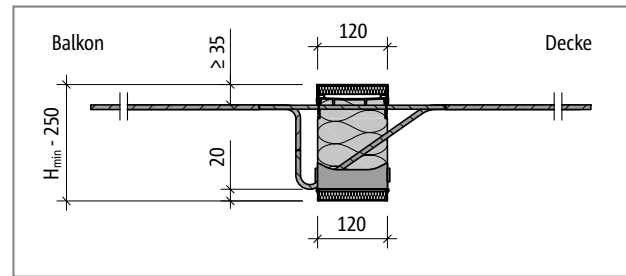


Abb. 45: Schöck Isokorb® Typ KXT45, KXT50 bei REI120: Produktschnitt

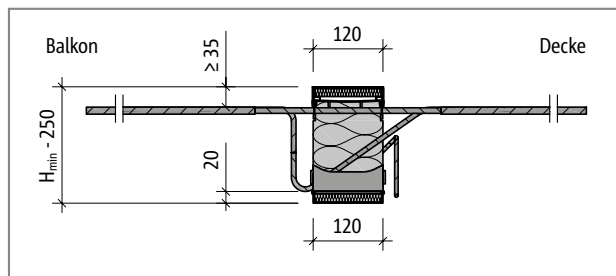


Abb. 46: Schöck Isokorb® Typ KXT55 bis KXT100 bei REI120: Produktschnitt

Produktbeschreibung

TE
COMPACT

KXT

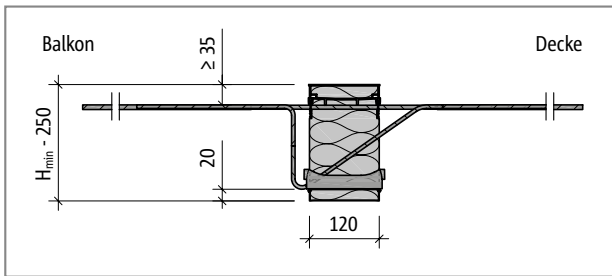


Abb. 47: Schöck Isokorb® Typ KXT15 bis KXT40: Produktschnitt

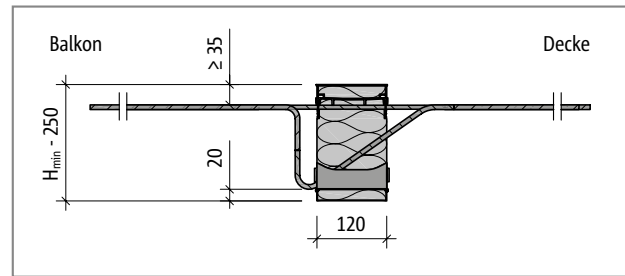


Abb. 48: Schöck Isokorb® Typ KXT45, KXT50: Produktschnitt

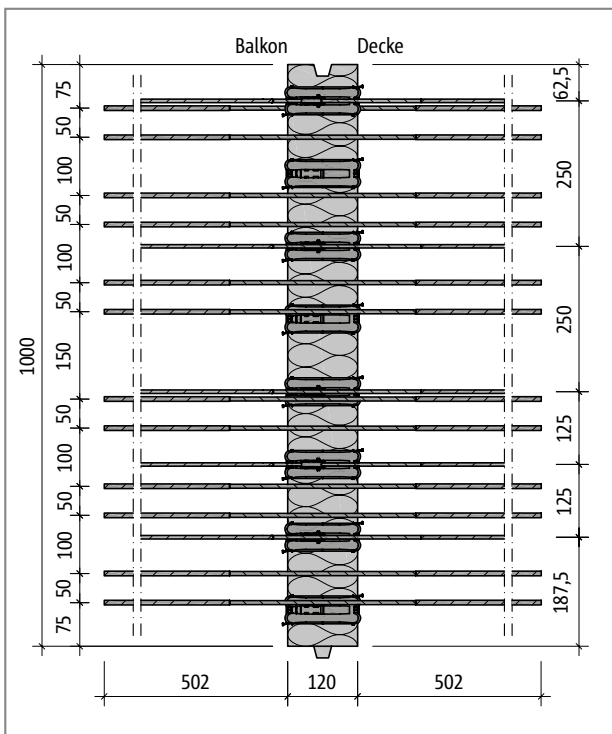


Abb. 49: Schöck Isokorb® Typ KXT40: Produktgrundriss

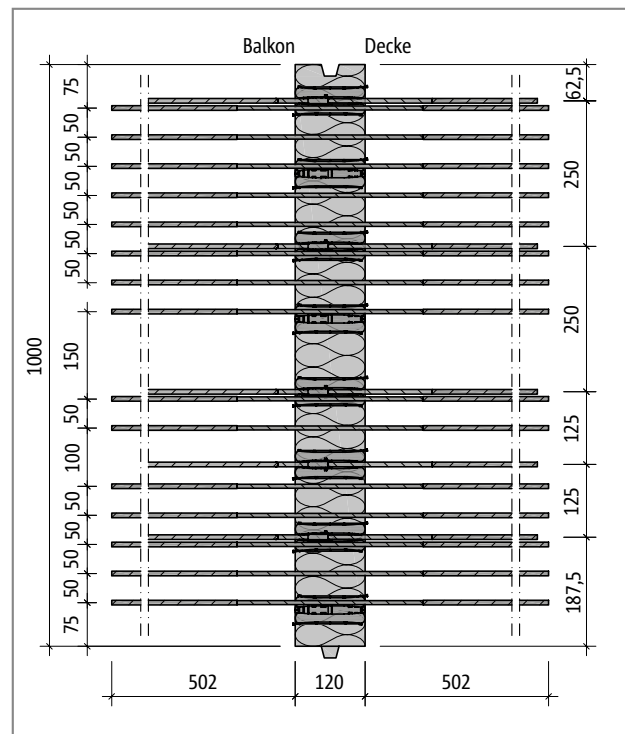


Abb. 50: Schöck Isokorb® Typ KXT50: Produktgrundriss

i Produktinformationen

- ▶ Download weiterer Grundrisse und Schnitte unter www.schoeck.de/download
- ▶ Mindesthöhe Schöck Isokorb® Typ KXT bei CV50: $H_{\min} = 180$ mm
- ▶ Bauseitige Teilung des Schöck Isokorb® Typ KXT an den unbewehrten Stellen möglich; durch Teilung reduzierte Tragkraft berücksichtigen; erforderliche Randabstände berücksichtigen
- ▶ Betondeckung der Zugstäbe: CV35 = 35 mm, CV50 = 50 mm

Produktbeschreibung

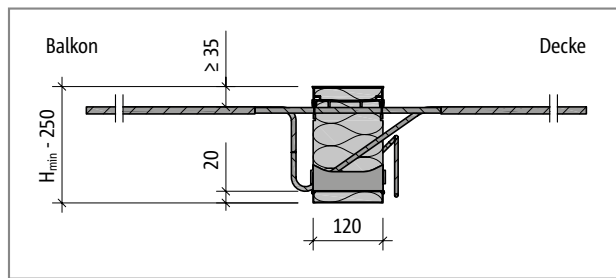


Abb. 51: Schöck Isokorb® Typ KXT55 bis KXT100: Produktschnitt

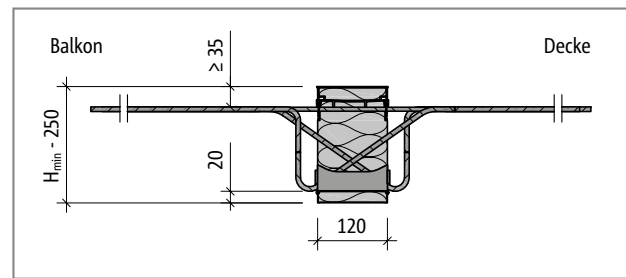


Abb. 52: Schöck Isokorb® Typ KXT45-VV: Produktschnitt

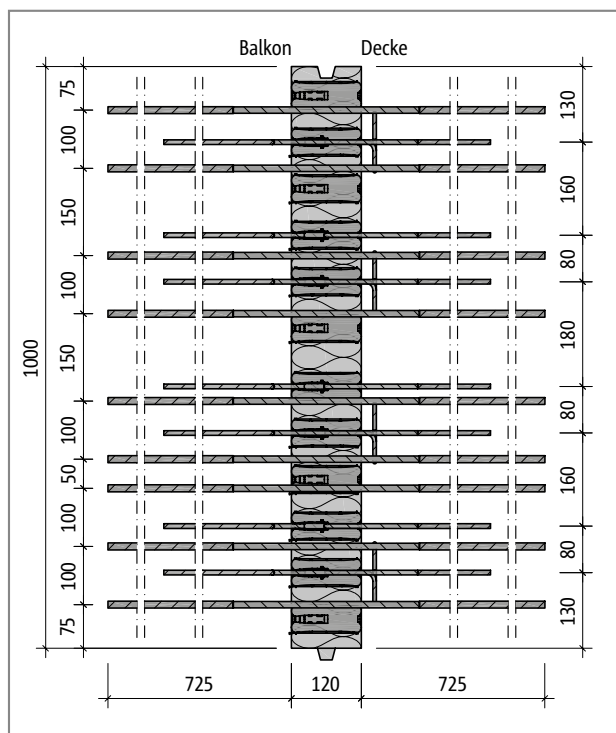


Abb. 53: Schöck Isokorb® Typ KXT65: Produktgrundriss

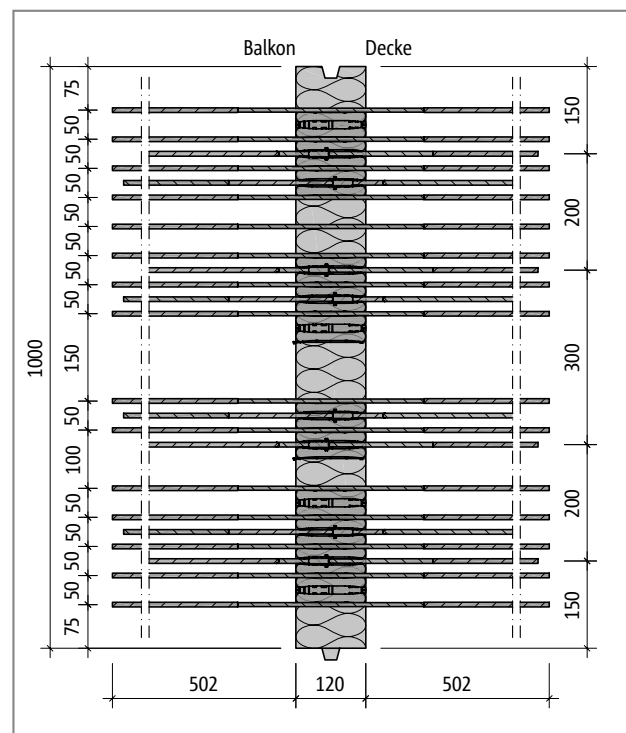


Abb. 54: Schöck Isokorb® Typ KXT45-VV: Produktgrundriss

i Produktinformationen

- ▶ Download weiterer Grundrisse und Schnitte unter www.schoeck.de/download
- ▶ Mindesthöhe Schöck Isokorb® Typ KXT bei CV50: $H_{\min} = 180$ mm
- ▶ Bauseitige Teilung des Schöck Isokorb® Typ KXT an den unbewehrten Stellen möglich; durch Teilung reduzierte Tragkraft berücksichtigen; erforderliche Randabstände berücksichtigen
- ▶ Betondeckung der Zugstäbe: CV35 = 35 mm, CV50 = 50 mm

Bauseitige Bewehrung

Direkte Lagerung

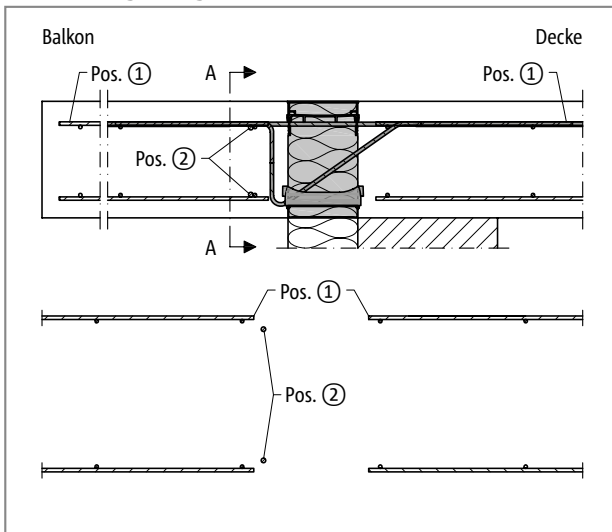


Abb. 55: Schöck Isokorb® Typ KXT: Bauseitige Bewehrung bei direkter Lagerung

Indirekte Lagerung

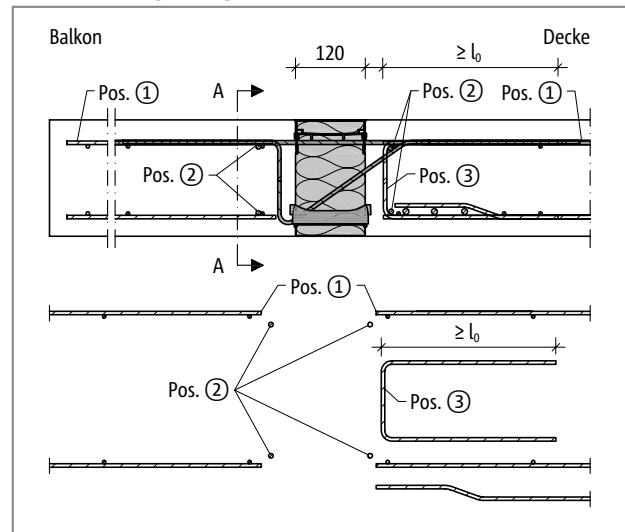


Abb. 56: Schöck Isokorb® Typ KXT: Bauseitige Bewehrung bei indirekter Lagerung

Direkte und Indirekte Lagerung

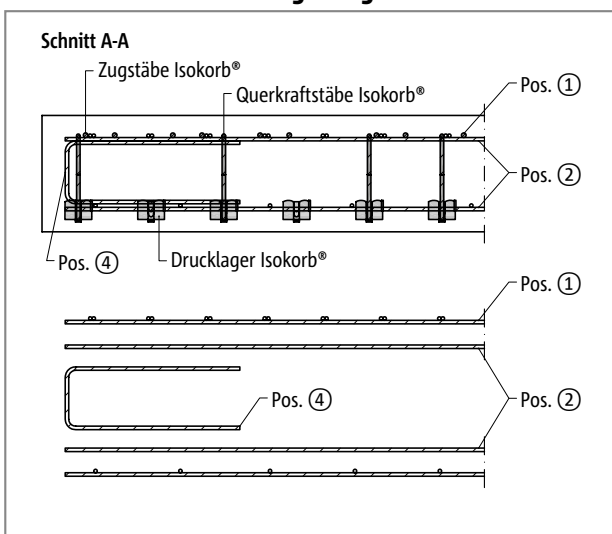


Abb. 57: Schöck Isokorb® Typ KXT: Bauseitige Bewehrung balkonseitig im Schnitt A-A; Pos. 4 = konstruktive Randeinfassung am freien Rand

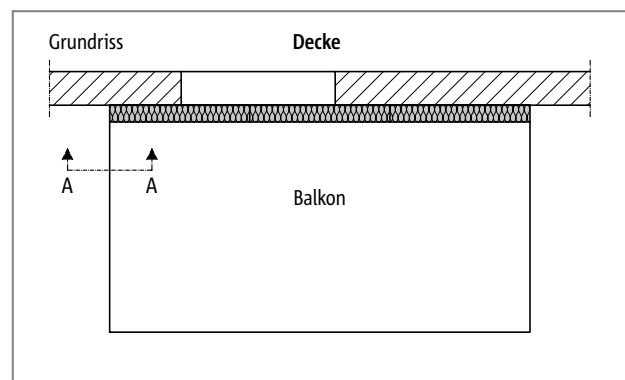


Abb. 58: Schöck Isokorb® Typ KXT: Balkon frei ausragend



KXT

Stahlbeton/Stahlbeton

Bauseitige Bewehrung

Vorschlag zur bauseitigen Anschlussbewehrung

Angabe der Übergreifungsbewehrung für Schöck Isokorb® bei einer Beanspruchung von 100 % des maximalen Bemessungsmomentes bei C25/30; Varianten auf Tragstufe abgestimmt. Der erforderliche Bewehrungsquerschnitt ist abhängig vom Stabdurchmesser.

Schöck Isokorb® Typ			KXT15		KXT25		KXT30			KXT40			
Bauseitige Bewehrung	Querkrafttragstufe		V6	V8	V6	V8	V6	V8	VV	V6	V8	V10	VV
	Art der Lagerung	Höhe [mm]	Decke (XC1) Betonfestigkeitsklasse \geq C25/30 Balkon (XC4) Betonfestigkeitsklasse \geq C25/30										
Pos. 1 Übergreifungsbewehrung abhängig vom Stabdurchmesser													
Pos. 1 mit $\varnothing 8$ [cm ² /m]	direkt/indirekt	160 - 250	2,89	2,58	4,57	4,26	5,75	5,44	6,03	6,61	6,22	6,22	6,89
Pos. 1 mit $\varnothing 10$ [cm ² /m]			3,52	3,17	5,53	5,18	6,95	6,62	7,30	7,98	7,55	7,62	8,34
Pos. 1 mit $\varnothing 12$ [cm ² /m]			4,22	3,81	6,64	6,22	8,34	7,94	8,77	9,58	9,06	9,14	10,00
Pos. 2 Stabstahl längs der Dämmfuge													
Pos. 2	direkt	160 - 250	2 \varnothing 8										
	indirekt	160 - 250	2 \times 2 \varnothing 8										
Pos. 3 Vertikalbewehrung													
Pos. 3 [cm ² /m]	indirekt	160 - 250	1,13		1,13		1,13		-		1,13		-
Pos. 4 konstruktive Randeinfassung													
Pos. 4	direkt/indirekt	160 - 250	nach DIN EN 1992-1-1 (EC2), 9.3.1.4										

Schöck Isokorb® Typ			KXT45				KXT50				KXT55		
Bauseitige Bewehrung	Querkrafttragstufe		V6	V8	V10	VV	V6	V8	V10	VV	V8	V10	VV
	Art der Lagerung	Höhe [mm]	Decke (XC1) Betonfestigkeitsklasse \geq C25/30 Balkon (XC4) Betonfestigkeitsklasse \geq C25/30										
Pos. 1 Übergreifungsbewehrung abhängig vom Stabdurchmesser													
Pos. 1 mit $\varnothing 8$ [cm ² /m]	direkt/indirekt	160 - 250	7,62	7,24	7,51	7,54	8,66	8,27	8,27	8,80	9,79	9,79	9,90
Pos. 1 mit $\varnothing 10$ [cm ² /m]			9,20	8,77	9,17	9,11	10,44	10,01	10,07	9,21	10,40	10,61	10,51
Pos. 1 mit $\varnothing 12$ [cm ² /m]			11,04	10,52	11,00	10,93	12,53	12,01	12,09	9,62	11,02	11,43	11,13
Pos. 2 Stabstahl längs der Dämmfuge													
Pos. 2	direkt	160 - 250	2 \varnothing 8										
	indirekt	160 - 250	2 \times 2 \varnothing 8										
Pos. 3 Vertikalbewehrung													
Pos. 3 [cm ² /m]	indirekt	160 - 250	1,13				1,25		-		1,13		-
Pos. 4 konstruktive Randeinfassung													
Pos. 4	direkt/indirekt	160 - 250	nach DIN EN 1992-1-1 (EC2), 9.3.1.4										

i Info bauseitige Bewehrung

- Alternative Anschlussbewehrungen sind möglich. Übergreifungslänge nach DIN EN 1992-1-1 (EC2) und DIN EN 1992-1-1/NA ermitteln. Eine Abminderung der erforderlichen Übergreifungslänge mit m_{Ed}/m_{Rd} ist zulässig. Zur Übergreifung (l_0) mit dem Schöck Isokorb® kann bei den Typen KXT15 - KXT50 eine Länge der Zugstäbe von 465 mm und bei den Typen KXT55 - KXT100 eine Länge der Zugstäbe von 695 mm in Rechnung gestellt werden.
- Die konstruktive Randeinfassung Pos. 4 am Bauteilrand senkrecht zum Schöck Isokorb® sollte so niedrig gewählt werden, dass sie zwischen oberer und unterer Bewehrungslage angeordnet werden kann.

Bauseitige Bewehrung

Vorschlag zur bauseitigen Anschlussbewehrung

Angabe der Übergreifungsbewehrung für Schöck Isokorb® bei einer Beanspruchung von 100 % des maximalen Bemessungsmomentes bei C25/30; Varianten auf Tragstufe abgestimmt. Der erforderliche Bewehrungsquerschnitt ist abhängig vom Stabdurchmesser.



KXT

Schöck Isokorb® Typ			KXT65			KXT90		KXT100	
Bauseitige Bewehrung	Querkrafttragstufe		V8	V10	VV	V8	V10	V8	V10
	Art der Lagerung	Höhe [mm]	Decke (XC1) Betonfestigkeitsklasse \geq C25/30 Balkon (XC4) Betonfestigkeitsklasse \geq C25/30						
Pos. 1 Übergreifungsbewehrung abhängig vom Stabdurchmesser									
Pos. 1 mit $\varnothing 10$ [cm ² /m]	direkt/indirekt	160 - 250	11,40	11,60	12,82	14,09	14,19	15,17	15,27
Pos. 1 mit $\varnothing 12$ [cm ² /m]			12,12	12,53	13,54	15,02	15,22	16,09	16,30
Pos. 2 Stabstahl längs der Dämmfuge									
Pos. 2	direkt	160 - 250	2 \varnothing 8						
	indirekt	160 - 250	2 \times 2 \varnothing 8						
Pos. 3 Vertikalbewehrung									
Pos. 3 [cm ² /m]	indirekt	160 - 250	1,13	-		1,13		1,13	
Pos. 4 konstruktive Randeinfassung									
Pos. 4	direkt/indirekt	160 - 250	nach DIN EN 1992-1-1 (EC2), 9.3.1.4						

i Info bauseitige Bewehrung

- ▶ Alternative Anschlussbewehrungen sind möglich. Übergreifungslänge nach DIN EN 1992-1-1 (EC2) und DIN EN 1992-1-1/NA ermitteln. Eine Abminderung der erforderlichen Übergreifungslänge mit m_{Ed}/m_{Rd} ist zulässig. Zur Übergreifung (l_0) mit dem Schöck Isokorb® kann bei den Typen KXT15 - KXT50 eine Länge der Zugstäbe von 465 mm und bei den Typen KXT55 - KXT100 eine Länge der Zugstäbe von 695 mm in Rechnung gestellt werden.
- ▶ Die konstruktive Randeinfassung Pos. 4 am Bauteilrand senkrecht zum Schöck Isokorb® sollte so niedrig gewählt werden, dass sie zwischen oberer und unterer Bewehrungslage angeordnet werden kann.

Stahlbeton/Stahlbeton

Formschluss/Betonierabschnitt | Fertigteilbauweise/Druckfugen

Formschluss/Betonierabschnitt

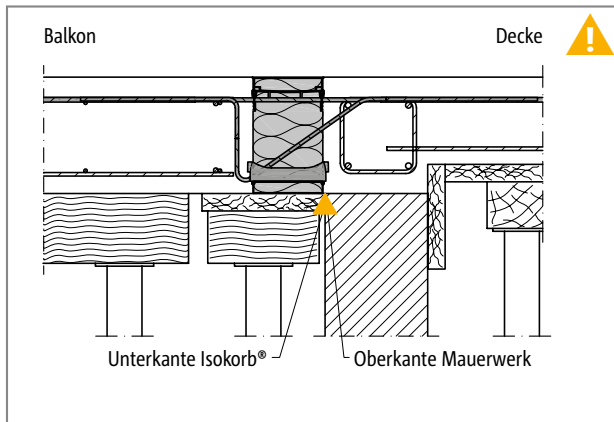


Abb. 59: Schöck Isokorb® Typ KXT: Ortbetonbalkon mit höhenversetzter Decke auf Mauerwerkswand

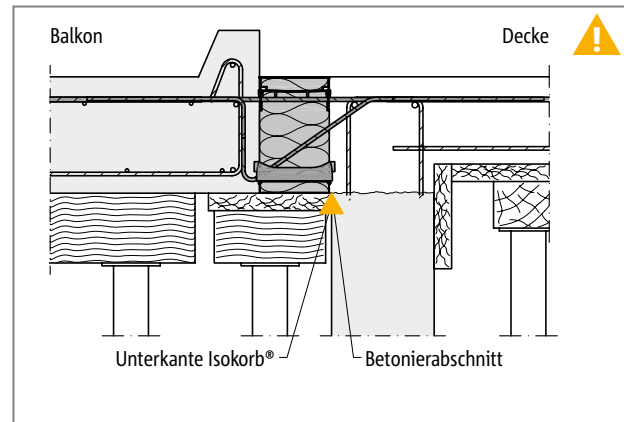


Abb. 60: Schöck Isokorb® Typ KXT: Vollfertig-Balkon mit höhenversetzter Decke auf vorgefertigter Stahlbeton-Wand

⚠ Gefahrenhinweis Formschluss bei unterschiedlichem Höhenniveau

Der Formschluss der Drucklager zum frisch gegossenen Beton ist sicherzustellen, daher muss die Oberkante des Mauerwerks bzw. der Betonierabschnitt unterhalb der Unterkante des Schöck Isokorb® angeordnet werden. Dies ist vor allem bei einem unterschiedlichen Höhenniveau zwischen Decke und Balkon zu berücksichtigen.

- ▶ Die Betonierfuge, bzw. die Oberkante des Mauerwerks ist unterhalb der Unterkante des Schöck Isokorb® anzuordnen.
- ▶ Die Lage des Betonierabschnitts ist im Schal- und Bewehrungsplan zu kennzeichnen.
- ▶ Die gemeinsame Planung zwischen Fertigteilwerk und Baustelle ist abzustimmen.

Fertigteilbauweise/Druckfugen

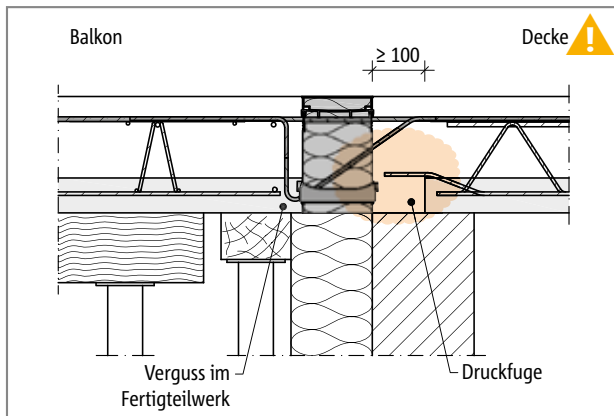


Abb. 61: Schöck Isokorb® Typ KXT: Direkte Lagerung, Einbau in Verbindung mit Elementplatten (hier: $h \leq 200$ mm), Druckfuge deckenseitig

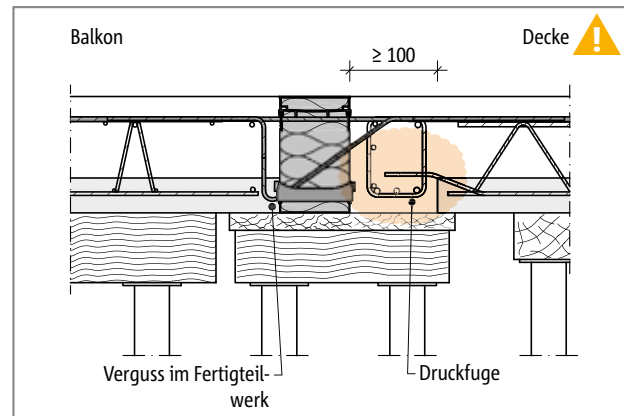


Abb. 62: Schöck Isokorb® Typ KXT: Indirekte Lagerung, Einbau in Verbindung mit Elementplatten (hier: $h \leq 200$ mm), Druckfuge deckenseitig

⚠ Gefahrenhinweis Druckfugen

Druckfugen sind Fugen, die bei der ungünstigsten Beanspruchungskombination vollständig überdrückt bleiben (DIN EN 1992-1-1/NA, NCI zu 10.9.4.3(1)). Die Unterseite eines Kragbalkons ist immer eine Druckzone. Wenn der Kragbalkon ein Vollfertigteil oder eine Elementplatte ist, oder/und die Decke eine Elementplatte ist, greift also die Definition der Norm.

- ▶ Druckfugen sind im Schal- und Bewehrungsplan zu kennzeichnen!
- ▶ Druckfugen zwischen Fertigteilen sind immer mit Ortbeton zu vergießen. Dies gilt auch für Druckfugen mit dem Schöck Isokorb®!
- ▶ Bei Druckfugen zwischen Fertigteilen (deckenseitig oder balkonseitig) und dem Schöck Isokorb® muss ein Ortbeton- bzw. Vergussstreifen von ≥ 100 mm Breite ausgeführt werden. Dies ist in die Werkpläne einzutragen.
- ▶ Wir empfehlen den Einbau des Schöck Isokorb® bzw. den Verguss der balkonseitigen Druckfuge schon im Fertigteilwerk.

Bemessungsbeispiel

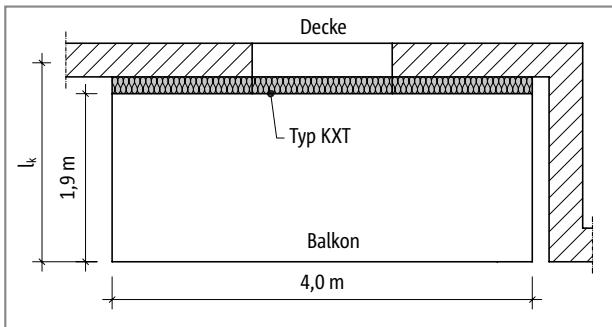


Abb. 63: Schöck Isokorb® Typ KXT: Grundriss

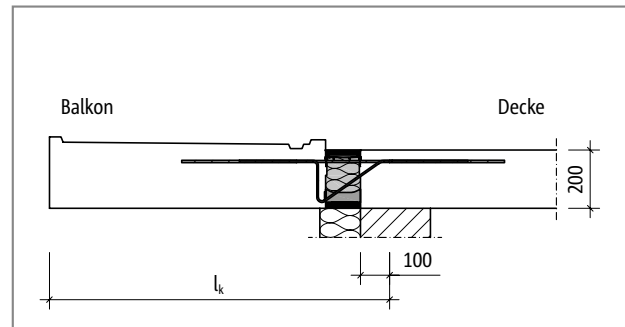


Abb. 64: Schöck Isokorb® Typ KXT: Statisches System

Statisches System und Lastannahmen

Geometrie:	Auskragungslänge	$l_k = 2,12 \text{ m}$
	Balkonplattendicke	$h = 200 \text{ mm}$
Lastannahmen:	Balkonplatte und Belag	$g = 6,5 \text{ kN/m}^2$
	Nutzlast	$q = 4,0 \text{ kN/m}^2$
	Randlast (Brüstung)	$g_R = 1,5 \text{ kN/m}$
Expositionsklassen:	außen XC 4	
	innen XC 1	
gewählt:	Betongüte C25/30 für Balkon und Decke	
	Betondeckung $c_{\text{nom}} = 35 \text{ mm}$ für Isokorb®-Zugstäbe	
	(Abminderung Δc_{def} um 5mm, wg. Qualitätsmaßnahmen Schöck Isokorb®-Produktion)	
Anschlussgeometrie:	kein Höhenversatz, kein Deckenrandunterzug, keine Balkonaufkantung	
Lagerung Decke:	Deckenrand direkt gelagert	
Lagerung Balkon:	Einspannung der Kragplatte mit Typ KXT	

Empfehlung zur Biegeschlankheit

Geometrie:	Auskragungslänge	$l_k = 2,12 \text{ m}$
	Balkonplattendicke	$h = 200 \text{ mm}$
	Betondeckung	CV35
	maximale Auskragungslänge	$l_{k,\text{max}} = 2,15 \text{ m}$ (aus Tabelle, siehe Seite 47) $> l_k$

Nachweise im Grenzzustand der Tragfähigkeit (Momentenbeanspruchung und Querkraft)

Schnittgrößen:	m_{Ed}	$= -[(\gamma_G \cdot g + \gamma_Q \cdot q) \cdot l_k^2 / 2 + \gamma_G \cdot g_R \cdot l_k]$
	m_{Ed}	$= -[(1,35 \cdot 6,5 + 1,5 \cdot 4) \cdot 2,12^2 / 2 + 1,35 \cdot 1,5 \cdot 2,12] = -37,5 \text{ kNm/m}$
	v_{Ed}	$= +(\gamma_G \cdot g + \gamma_Q \cdot q) \cdot l_k + \gamma_G \cdot g_R$
	v_{Ed}	$= +(1,35 \cdot 6,5 + 1,5 \cdot 4,0) \cdot 2,12 + 1,35 \cdot 1,5 = +33,3 \text{ kN/m}$

gewählt:	Schöck Isokorb® Typ KXT45-CV35-V6-H200
	$m_{\text{Rd}} = -38,7 \text{ kNm/m}$ (siehe Seite 44) $> m_{\text{Ed}}$
	$v_{\text{Rd}} = +35,3 \text{ kN/m}$ (siehe Seite 44) $> v_{\text{Ed}}$

Bemessungsbeispiel

Nachweise im Grenzzustand der Gebrauchstauglichkeit (Verformung/Überhöhung)

Verformungsfaktor:	$\tan \alpha$	= 0,8 (aus Tabelle, siehe Seite 46)
gewählte Lastkombination:	$g + q/2$	(Empfehlung für die Ermittlung der Überhöhung aus Schöck Isokorb®)
	$m_{\text{üd}}$	im Grenzzustand der Tragfähigkeit ermitteln
	$m_{\text{üd}}$	$= -[(\gamma_G \cdot g + \gamma_Q \cdot q/2) \cdot l_k^2/2 + \gamma_G \cdot g_R \cdot l_k]$
	$m_{\text{üd}}$	$= -[(1,35 \cdot 6,5 + 1,5 \cdot 4,0/2) \cdot 2,12^2/2 + 1,35 \cdot 1,5 \cdot 2,12] = -30,8 \text{ kNm/m}$
	$w_{\text{ü}}$	$= [\tan \alpha \cdot l_k \cdot (m_{\text{üd}}/m_{\text{Rd}})] \cdot 10 \text{ [mm]}$
	$w_{\text{ü}}$	$= [0,8 \cdot 2,12 \cdot (-30,8/-38,7)] \cdot 10 = 13,5 \text{ mm}$
Anordnung von Dehnfugen	Länge Balkon :	4,00 m < 23,00 m
		=> keine Dehnfugen erforderlich



KXT

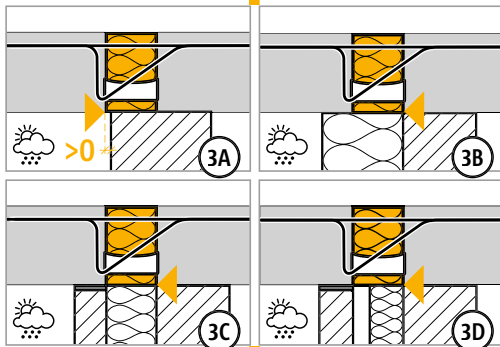
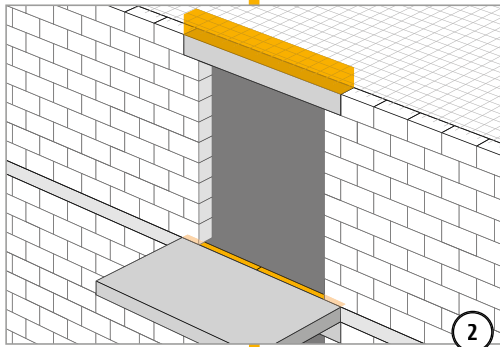
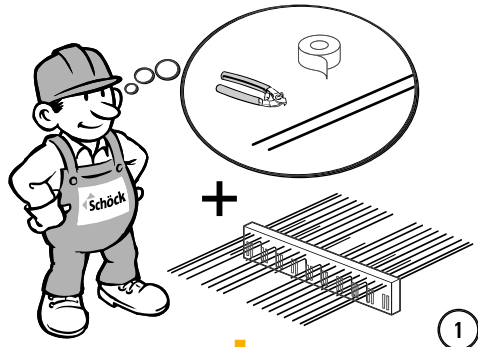
Stahlbeton/Stahlbeton

Einbauanleitung

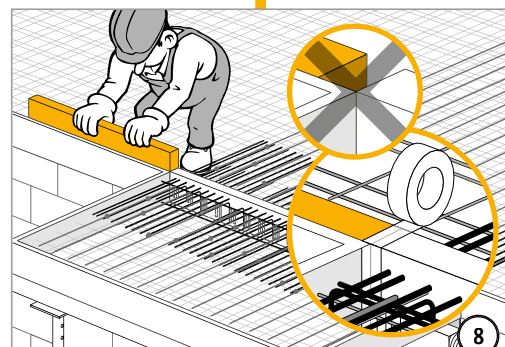
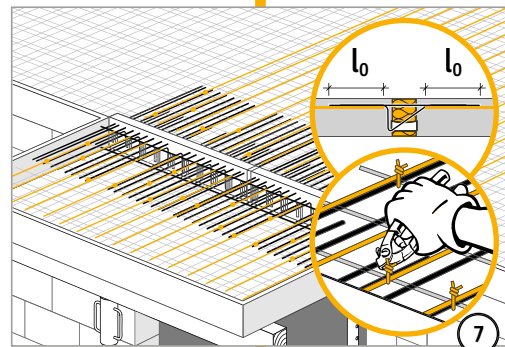
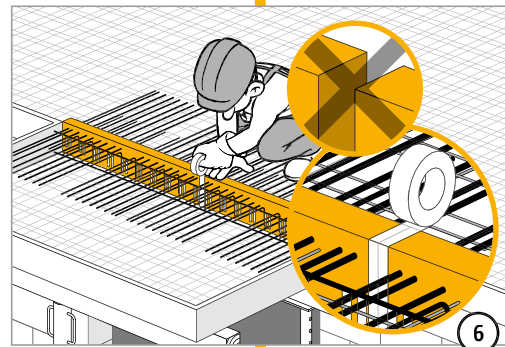
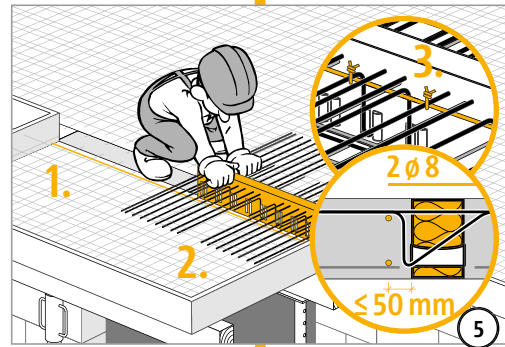
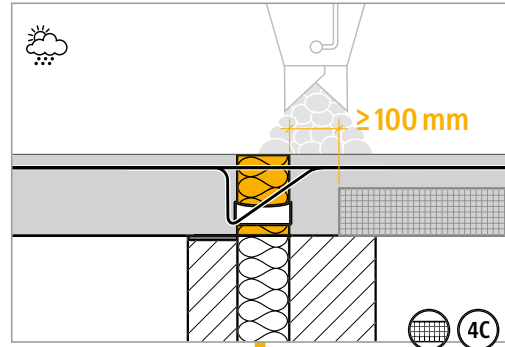
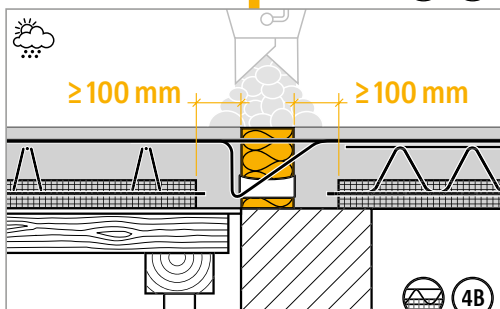
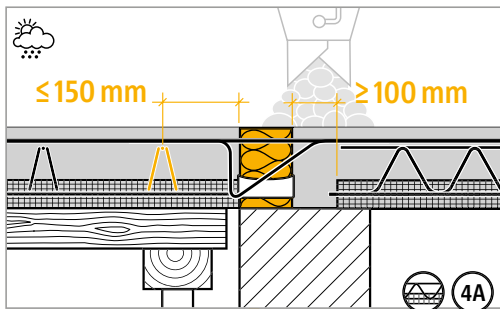


KXT

Stahlbeton/Stahlbeton



④A)–④C) Druckfuge unbedingt mit Ortbeton verfüllen! Fugenbreite ≥ 100 mm.



✓ Checkliste

- Sind die Einwirkungen am Schöck Isokorb®-Anschluss auf Bemessungsniveau ermittelt?
- Ist die Systemkraglänge bzw. die Systemstützweite zugrunde gelegt?
- Ist der zusätzliche Verformungsanteil infolge des Schöck Isokorb® berücksichtigt?
- Ist bei der resultierenden Überhöhungsangabe die Entwässerungsrichtung berücksichtigt? Ist das Überhöhungsmaß in die Werkpläne eingetragen?
- Ist bei CV50 die erhöhte Mindestplattendicke berücksichtigt?
- Sind die Empfehlungen zur Begrenzung der Biegeschlankheit eingehalten?
- Sind die maximal zulässigen Dehnfugenabstände berücksichtigt?
- Ist bei der Berechnung mit FEM die Schöck FEM-Richtlinie berücksichtigt?
- Ist bei der Wahl der Bemessungstabelle die Betondeckung und die maßgebliche Betonfestigkeitsklasse berücksichtigt?
- Sind planmäßig vorhandene Horizontallasten z. B. aus Winddruck berücksichtigt? Sind dafür zusätzlich Schöck Isokorb® Ergänzungstyp HPXT erforderlich?
- Sind die Anforderungen hinsichtlich Brandschutz geklärt und ist der entsprechende Zusatz in der Isokorb®-Typenbezeichnung in den Ausführungsplänen eingetragen?
- Wurde, der für den jeweiligen Schöck Isokorb® Typ, in Verbindung mit Elementdecken in der Druckfuge erforderliche Ort-betonstreifen in die Ausführungspläne eingezeichnet?
- Ist die jeweils erforderliche bauseitige Anschlussbewehrung definiert?
- Sind die bei Vollfertig-Balkonen evtl. erforderlichen Unterbrechungen für die stirnseitigen Transportanker und Regenfallrohre bei innenliegender Entwässerung berücksichtigt? Ist der maximale Achsabstand der Isokorb®-Stäbe von 300 mm eingehalten?
- Ist wegen Anschluss mit Höhenversatz oder an eine Wand statt Isokorb® Typ- KXT der Typ KXT-HV, KXT-BH, KXT-WO, KXT-WU (ab Seite 99) oder eine Sonderkonstruktion erforderlich?

Schöck Isokorb® Typ KFXT

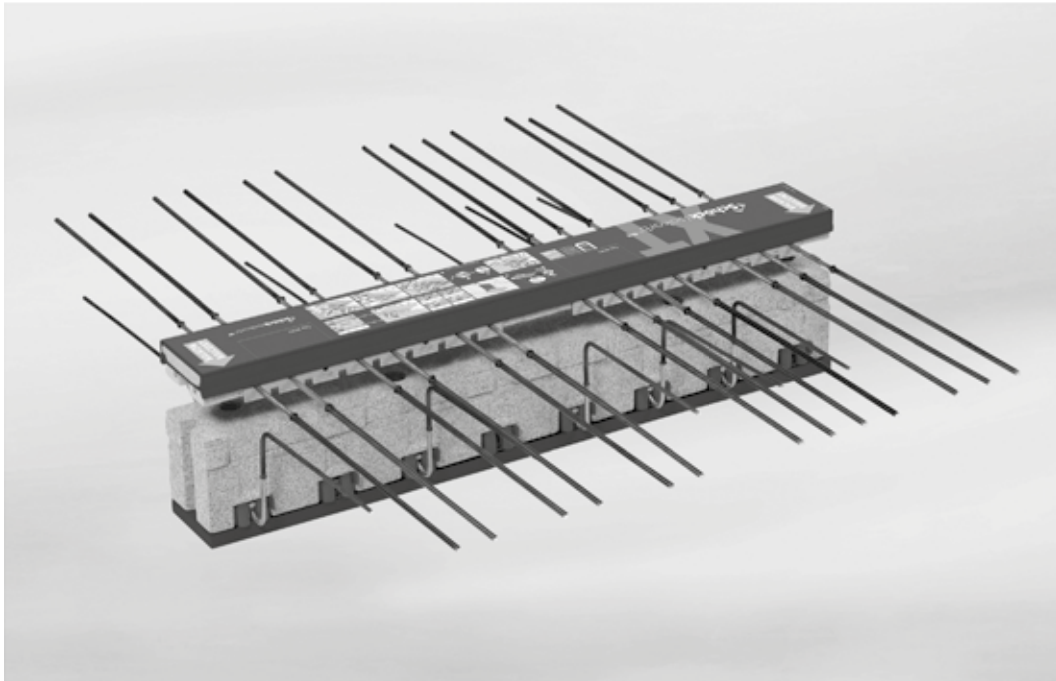


Abb. 65: Schöck Isokorb® Typ KFXT

Schöck Isokorb® Typ KFXT

Für ausragende Balkone geeignet. Er überträgt negative Momente und positive Querkräfte. Der Schöck Isokorb® Typ KFXT besteht aus zwei Teilen. Das Unterteil wird im Fertigteilwerk in die Elementplatte einbetoniert. Das Oberteil mit den Zugstäben muss auf der Baustelle eingebaut werden.



KFXT

Stahlbeton/Stahlbeton

Produktbeschreibung

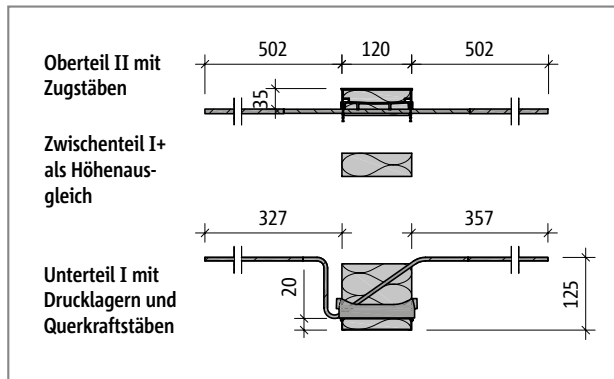


Abb. 66: Schöck Isokorb® Typ KFXT15-CV35 bis KFXT40-CV35-V6

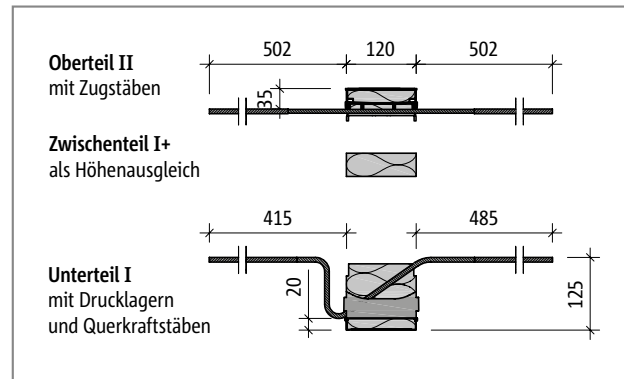


Abb. 67: Schöck Isokorb® Typ KFXT45-CV35-V8 und KFXT50-CV35-V8

Schöck Isokorb® Typ		KFXT15-CV35	KFXT25-CV35	KFXT30-CV35	KFXT40-CV35	KFXT45-CV35	KFXT50-CV35
Oberteil II	Zugstäbe V6/V8	4 Ø 8	7 Ø 8	10 Ø 8	12 Ø 8	13 Ø 8	15 Ø 8
	Zugstäbe VV	-	-	12 Ø 8	14 Ø 8	15 Ø 8	8 Ø 12
Unterteil I	Querkraftstäbe V6	4 Ø 6	4 Ø 6	4 Ø 6	5 Ø 6	5 Ø 6	5 Ø 6
	Querkraftstäbe V8	4 Ø 8	4 Ø 8	5 Ø 8	5 Ø 8	5 Ø 8	5 Ø 8
	Querkraftstäbe VV	-	-	4 Ø 8 + 4 Ø 8	4 Ø 8 + 4 Ø 8	4 Ø 8 + 4 Ø 8	4 Ø 8 + 4 Ø 8
	Drucklager V6/V8 (Stk.)	4	6	7	8	7	8
	Drucklager VV (Stk.)	-	-	8	8	12	13
	Sonderbügel VV (Stk.)	-	-	-	-	-	4
Abmessungen							
Isokorb® Länge [mm]		1000					
Isokorb® Höhe H [mm]	160	nur I + II, kein Zwischenteil erforderlich					
	170	I + II + auf Höhe 10 mm zugeschnittenes Zwischenteil					
	180	I + II + Zwischenteil Höhe 20 mm					
	190	I + II + Zwischenteil Höhe 30 mm					
	200	I + II + Zwischenteil Höhe 40 mm					
	210	I + II + Zwischenteil Höhe 20 mm + Zwischenteil Höhe 30 mm					
	220	I + II + Zwischenteil Höhe 30 mm + Zwischenteil Höhe 30 mm					
	230	I + II + Zwischenteil Höhe 30 mm + Zwischenteil Höhe 40 mm					
	240	I + II + Zwischenteil Höhe 40 mm + Zwischenteil Höhe 40 mm					
250	I + II + 3 · Zwischenteil Höhe 30 mm						
Weiteres							
Schnittgrößen		analog Schöck Isokorb® Typ KXT ab S.44					
Bauphysikalische Kennwerte		analog Schöck Isokorb® Typ KXT					
Überhöhung		analog Schöck Isokorb® Typ KXT siehe S.46					
Dehnfugenabstand		analog Schöck Isokorb® Typ KXT siehe S. 48					

i Produktinformationen

- ▶ Download weiterer Grundrisse und Schnitte unter www.schoeck.de/download
- ▶ Bauseitige Teilung des Schöck Isokorb® Typ KFXT an den unbewehrten Stellen möglich; durch Teilung reduzierte Tragkraft berücksichtigen; erforderliche Randabstände berücksichtigen
- ▶ Das Oberteil II mit den Zugstäben wird vom Fertigteilwerk geliefert.
- ▶ Länge der Querkraftstäbe V6 siehe Produktschnitt Typ KFXT15-CV35-V6 bis KFXT40-CV35-V6, Länge der Querkraftstäbe V8/V10 siehe Produktschnitt Typ KFXT55-CV35-V8/V10 bis KFXT100-CV35-V8/V10

Produktbeschreibung

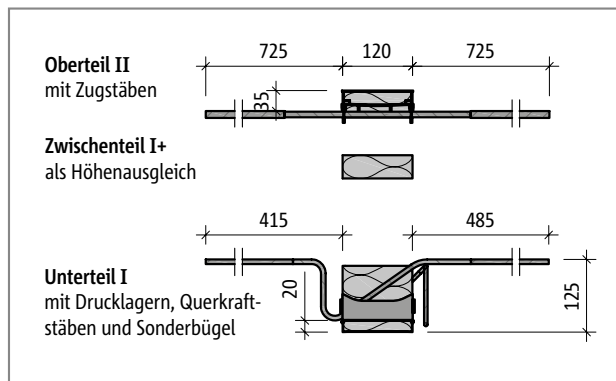


Abb. 68: Schöck Isokorb® Typ KFXT55-CV35 bis KFXT100-CV35-V8

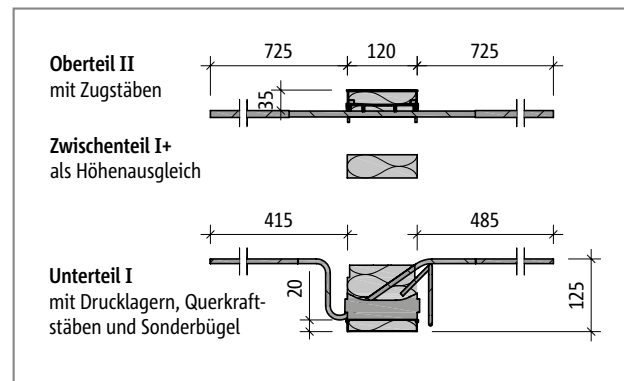


Abb. 69: Schöck Isokorb® Typ KFXT55-CV35 bis KFXT100-V10

Schöck Isokorb® Typ		KFXT55-CV35	KFXT65-CV35	KFXT90-CV35	KFXT100-CV35
Oberteil II	Zugstäbe V8/V10	8 Ø 12	9 Ø 12	12 Ø 12	13 Ø 12
	Zugstäbe VV	9 Ø 12	11 Ø 12	-	-
Unterteil I	Querkraftstäbe V8	6 Ø 8	7 Ø 8	9 Ø 8	9 Ø 8
	Querkraftstäbe V10	8 Ø 8	9 Ø 8	10 Ø 8	10 Ø 8
	Querkraftstäbe VV	6 Ø 8 + 4 Ø 8	7 Ø 8 + 4 Ø 8	-	-
	Drucklager V8/V10 (Stk.)	11	12	18	18
	Drucklager VV (Stk.)	15	17	-	-
	Sonderbügel VV (Stk.)	4	4	4	4
Abmessungen					
Isokorb® Länge [mm]		1000			
Isokorb® Höhe H [mm]	160	nur I + II, kein Zwischenteil erforderlich			
	170	I + II + auf Höhe 10 mm zugeschnittenes Zwischenteil			
	180	I + II + Zwischenteil Höhe 20 mm			
	190	I + II + Zwischenteil Höhe 30 mm			
	200	I + II + Zwischenteil Höhe 40 mm			
	210	I + II + Zwischenteil Höhe 20 mm + Zwischenteil Höhe 30 mm			
	220	I + II + Zwischenteil Höhe 30 mm + Zwischenteil Höhe 30 mm			
	230	I + II + Zwischenteil Höhe 30 mm + Zwischenteil Höhe 40 mm			
	240	I + II + Zwischenteil Höhe 40 mm + Zwischenteil Höhe 40 mm			
250	I + II + 3 · Zwischenteil Höhe 30 mm				
Weiteres					
Schnittgrößen		analog Schöck Isokorb® Typ KXT ab S.44			
Bauphysikalische Kennwerte		analog Schöck Isokorb® Typ KXT			
Überhöhung		analog Schöck Isokorb® Typ KXT siehe S.46			
Dehnfugenabstand		analog Schöck Isokorb® Typ KXT siehe S. 48			

i Produktinformationen

- ▶ Download weiterer Grundrisse und Schnitte unter www.schoeck.de/download
- ▶ Bauseitige Teilung des Schöck Isokorb® Typ KFXT an den unbewehrten Stellen möglich; durch Teilung reduzierte Tragkraft berücksichtigen; erforderliche Randabstände berücksichtigen
- ▶ Das Oberteil II mit den Zugstäben wird vom Fertigteilwerk geliefert.
- ▶ Länge der Querkraftstäbe V6 siehe Produktschnitt Typ KFXT15-CV35-V6 bis KFXT40-CV35-V6, Länge der Querkraftstäbe V8/V10 siehe Produktschnitt Typ KFXT55-CV35-V8/V10 bis KFXT100-CV35-V8/V10

Bauseitige Bewehrung

Direkte Lagerung H = 160 - 200 mm

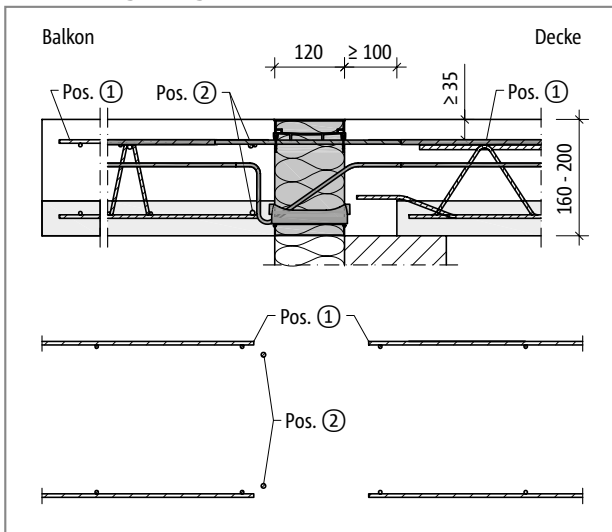


Abb. 70: Schöck Isokorb® Typ KFXT: Bauseitige Bewehrung bei Balkonplattendicke h = 160 - 200 mm

Direkte Lagerung H = 210 - 250 mm

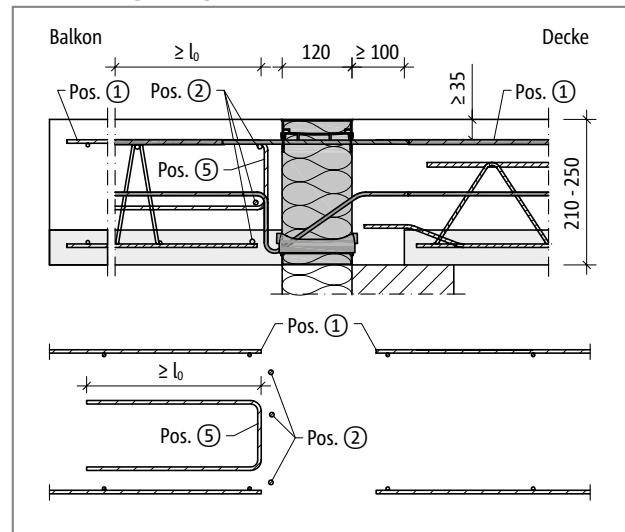


Abb. 71: Schöck Isokorb® Typ KFXT: Bauseitige Bewehrung bei Balkonplattendicke h = 210 - 250 mm

Vorschlag zur bauseitigen Anschlussbewehrung

Angabe der Übergreifungsbewehrung für Schöck Isokorb® bei einer Beanspruchung von 100 % des maximalen Bemessungsmomentes bei C25/30; Varianten auf Tragstufe abgestimmt. Der erforderliche Bewehrungsquerschnitt ist abhängig vom Stabdurchmesser.

- Für Plattendicken zwischen h = 160 mm und h = 200 mm kann Pos. 5 entfallen.

Schöck Isokorb® Typ			KFXT15-CV35		KFXT25-CV35		KFXT30-CV35			KFXT40-CV35			
Bauseitige Bewehrung	Querkrafttragstufe		V6	V8	V6	V8	V6	V8	VV	V6	V8	V10	VV
	Ort	Höhe [mm]	Decke (XC1) Betonfestigkeitsklasse ≥ C25/30 Balkon (XC4) Betonfestigkeitsklasse ≥ C25/30										
Pos. 1 Übergreifungsbewehrung abhängig vom Stabdurchmesser													
Pos. 1 mit Ø8 [cm ² /m]	balkons./deckens.	160 - 250	2,89	2,58	4,57	4,26	5,75	5,44	6,03	6,61	6,22	6,22	6,89
Pos. 1 mit Ø10 [cm ² /m]			3,52	3,17	5,53	5,18	6,95	6,62	7,30	7,98	7,55	7,62	8,34
Pos. 1 mit Ø12 [cm ² /m]			4,22	3,81	6,64	6,22	8,34	7,94	8,77	9,58	9,06	9,14	10,00
Pos. 2 Stabstahl längs der Dämmfuge													
Pos. 2	balkonseitig	160 - 200							2 Ø 8				
	balkonseitig	210 - 250							3 Ø 8				
Pos. 4 konstruktive Randeinfassung													
Pos. 4	balkonseitig	160 - 250	nach DIN EN 1992-1-1 (EC2), 9.3.1.4										
Pos. 5 Vertikalbewehrung													
Pos. 5 [cm ² /m]	balkonseitig	210 - 250	1,41	1,41	1,41				1,41				

Bauseitige Bewehrung

Schöck Isokorb® Typ			KFXT45-CV35				KFXT50-CV35				KFXT55-CV35		
Bauseitige Bewehrung	Querkrafttragstufe		V6	V8	V10	VV	V6	V8	V10	VV	V8	V10	VV
	Ort	Höhe [mm]	Decke (XC1) Betonfestigkeitsklasse \geq C25/30 Balkon (XC4) Betonfestigkeitsklasse \geq C25/30										
Pos. 1 Übergreifungsbewehrung abhängig vom Stabdurchmesser													
Pos. 1 mit $\varnothing 8$ [cm ² /m]	balkons./deckens.	160 - 250	7,62	7,24	7,51	7,54	8,66	8,27	8,27	8,80	9,79	9,79	9,90
Pos. 1 mit $\varnothing 10$ [cm ² /m]			9,20	8,77	9,17	9,11	10,44	10,01	10,07	9,21	10,40	10,61	10,51
Pos. 1 mit $\varnothing 12$ [cm ² /m]			11,04	10,52	11,00	10,93	12,53	12,01	12,09	9,62	11,02	11,43	11,13
Pos. 2 Stabstahl längs der Dämmfuge													
Pos. 2	balkonseitig	160 - 200	2 \varnothing 8										
	balkonseitig	210 - 250	3 \varnothing 8										
Pos. 4 konstruktive Randeinfassung													
Pos. 4	balkonseitig	160 - 250	nach DIN EN 1992-1-1 (EC2), 9.3.1.4										
Pos. 5 Vertikalbewehrung													
Pos. 5 [cm ² /m]	balkonseitig	210 - 250	1,41				1,41				1,41		

Schöck Isokorb® Typ			KFXT65-CV35			KFXT90-CV35		KFXT100-CV35	
Bauseitige Bewehrung	Querkrafttragstufe		V8	V10	VV	V8	V10	V8	V10
	Ort	Höhe [mm]	Decke (XC1) Betonfestigkeitsklasse \geq C25/30 Balkon (XC4) Betonfestigkeitsklasse \geq C25/30						
Pos. 1 Übergreifungsbewehrung abhängig vom Stabdurchmesser									
Pos. 1 mit $\varnothing 10$ [cm ² /m]	balkons./deckens.	160 - 250	11,40	11,60	12,82	14,09	14,19	15,17	15,27
Pos. 1 mit $\varnothing 12$ [cm ² /m]			12,12	12,53	13,54	15,02	15,22	16,09	16,30
Pos. 2 Stabstahl längs der Dämmfuge									
Pos. 2	balkonseitig	160 - 200	2 \varnothing 8						
	balkonseitig	210 - 250	3 \varnothing 8						
Pos. 4 konstruktive Randeinfassung									
Pos. 4	balkonseitig	160 - 250	nach DIN EN 1992-1-1 (EC2), 9.3.1.4						
Pos. 5 Steckbügel oder Bügelmatte als Aufhängebewehrung									
Pos. 5 [cm ² /m]	balkonseitig	210 - 250	1,41			1,41		1,41	

i Info bauseitige Bewehrung

- ▶ Alternative Anschlussbewehrungen sind möglich. Für die Ermittlung der Übergreifungslänge gelten die Regeln nach DIN EN 1992-1-1 (EC2) und DIN EN 1992-1-1/NA. Eine Abminderung der erforderlichen Übergreifungslänge mit m_{Ed}/m_{Rd} ist zulässig. Zur Übergreifung (l) mit dem Schöck Isokorb® kann bei den Typen KFXT15 - KFXT50 eine Länge der Zugstäbe von 465 mm und beim den Typen KFXT55 - KFXT100 eine Länge der Zugstäbe von 695 mm in Rechnung gestellt werden.
- ▶ Die konstruktive Randeinfassung Pos. 4 am Bauteilrand senkrecht zum Schöck Isokorb® sollte so niedrig gewählt werden, dass sie zwischen oberer und unterer Bewehrungslage angeordnet werden kann.

Bauseitige Bewehrung

Indirekte Lagerung H = 160 - 200 mm

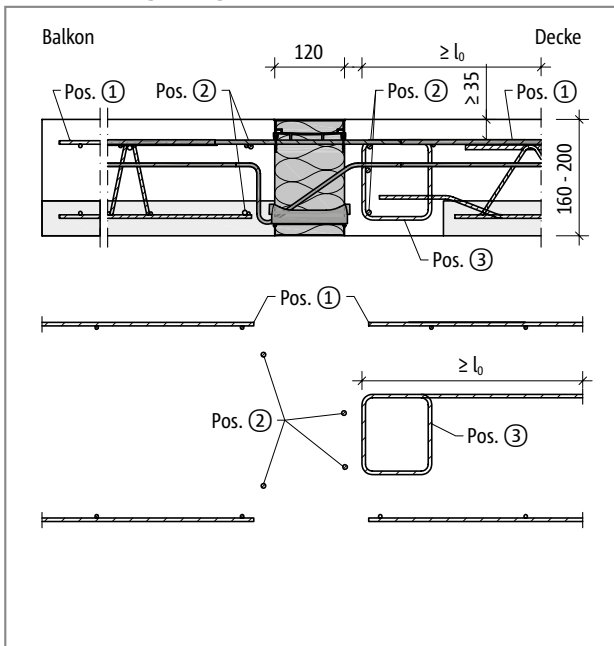


Abb. 72: Schöck Isokorb® Typ KFXT: Bauseitige Bewehrung bei Balkonplattendicke h = 160 - 200 mm

Indirekte Lagerung H = 210 - 250 mm

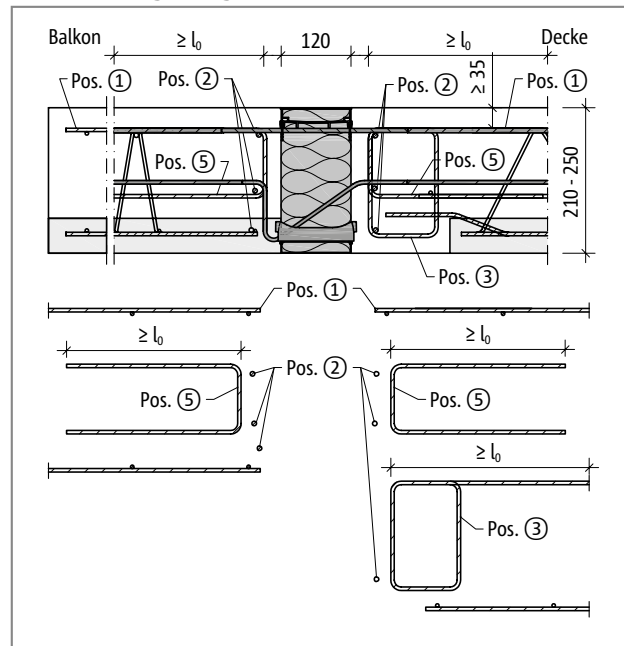


Abb. 73: Schöck Isokorb® Typ KFXT: Bauseitige Bewehrung bei Balkonplattendicke h = 210 - 250 mm

Vorschlag zur bauseitigen Anschlussbewehrung

Angabe der Übergreifungsbewehrung für Schöck Isokorb® bei einer Beanspruchung von 100 % des maximalen Bemessungsmomentes bei C25/30; Varianten auf Tragstufe abgestimmt. Der erforderliche Bewehrungsquerschnitt ist abhängig vom Stabdurchmesser.

- Für Plattendicken zwischen h = 160 mm und h = 200 mm kann Pos. 5 entfallen.

Schöck Isokorb® Typ			KFXT15-CV35		KFXT25-CV35		KFXT30-CV35			KFXT40-CV35			
Bauseitige Bewehrung	Querkrafttragstufe		V6	V8	V6	V8	V6	V8	VV	V6	V8	V10	VV
	Ort	Höhe [mm]	Decke (XC1) Betonfestigkeitsklasse ≥ C25/30 Balkon (XC4) Betonfestigkeitsklasse ≥ C25/30										
Pos. 1 Übergreifungsbewehrung abhängig vom Stabdurchmesser													
Pos. 1 mit Ø8 [cm ² /m]	balkons./deckens.	160 - 250	2,89	2,58	4,57	4,26	5,75	5,44	6,03	6,61	6,22	6,22	6,89
Pos. 1 mit Ø10 [cm ² /m]			3,52	3,17	5,53	5,18	6,95	6,62	7,30	7,98	7,55	7,62	8,34
Pos. 1 mit Ø12 [cm ² /m]			4,22	3,81	6,64	6,22	8,34	7,94	8,77	9,58	9,06	9,14	10,00
Pos. 2 Stabstahl längs der Dämmfuge													
Pos. 2	balkons./deckens.	160 - 200							4 Ø 8				
		210 - 250							6 Ø 8				
Pos. 3 Vertikalbewehrung													
Pos. 3 [cm ² /m]	deckenseitig	160 - 250	1,13	1,13	1,15	-	1,25	-					
Pos. 4 konstruktive Randeinfassung													
Pos. 4	balkons./deckens.	160 - 250	nach DIN EN 1992-1-1 (EC2), 9.3.1.4										
Pos. 5 Vertikalbewehrung													
Pos. 5 [cm ² /m]	balkons./deckens.	210 - 250	1,41	1,41	1,41				1,41				

Bauseitige Bewehrung

Schöck Isokorb® Typ			KFXT45-CV35				KFXT50-CV35				KFXT55-CV35			
Bauseitige Bewehrung	Querkrafttragstufe		V6	V8	V10	VV	V6	V8	V10	VV	V8	V10	VV	
	Ort	Höhe [mm]	Decke (XC1) Betonfestigkeitsklasse \geq C25/30 Balkon (XC4) Betonfestigkeitsklasse \geq C25/30											
Pos. 1 Übergreifungsbewehrung abhängig vom Stabdurchmesser														
Pos. 1 mit $\varnothing 8$ [cm ² /m]	balkons./deckens.	160 - 250	7,62	7,24	7,51	7,54	8,66	8,27	8,27	8,80	9,79	9,79	9,90	
Pos. 1 mit $\varnothing 10$ [cm ² /m]			9,20	8,77	9,17	9,11	10,44	10,01	10,07	9,21	10,40	10,61	10,51	
Pos. 1 mit $\varnothing 12$ [cm ² /m]			11,04	10,52	11,00	10,93	12,53	12,01	12,09	9,62	11,02	11,43	11,13	
Pos. 2 Stabstahl längs der Dämmfuge														
Pos. 2	balkonseitig	160 - 200							4 \varnothing 8					
		210 - 250							6 \varnothing 8					
Pos. 3 Vertikalbewehrung														
Pos. 3 [cm ² /m]	deckenseitig	160-250	1,31			-	1,50		0,92	3,26		1,28		
Pos. 4 konstruktive Randeinfassung														
Pos. 4	balkons./deckens.	160 - 250	nach DIN EN 1992-1-1 (EC2), 9.3.1.4											
Pos. 5 Vertikalbewehrung														
Pos. 5 [cm ² /m]	balkons./deckens.	210 - 250	1,41				1,41				1,41			

Schöck Isokorb® Typ			KFXT65-CV35			KFXT90-CV35		KFXT100-CV35		
Bauseitige Bewehrung	Querkrafttragstufe		V8	V10	VV	V8	V10	V8	V10	
	Ort	Höhe [mm]	Decke (XC1) Betonfestigkeitsklasse \geq C25/30 Balkon (XC4) Betonfestigkeitsklasse \geq C25/30							
Pos. 1 Übergreifungsbewehrung abhängig vom Stabdurchmesser										
Pos. 1 mit $\varnothing 10$ [cm ² /m]	balkons./deckens.	160 - 250	11,40	11,60	12,82	14,09	14,19	15,17	15,27	
Pos. 1 mit $\varnothing 12$ [cm ² /m]			12,12	12,53	13,54	15,02	15,22	16,09	16,30	
Pos. 2 Stabstahl längs der Dämmfuge										
Pos. 2	balkons./deckens.	160 - 200							4 \varnothing 8	
		210 - 250							6 \varnothing 8	
Pos. 3 Vertikalbewehrung										
Pos. 3 [cm ² /m]	deckenseitig	160 - 250	3,55		2,12	4,38		4,74		
Pos. 4 konstruktive Randeinfassung										
Pos. 4	balkons./deckens.	160 - 250	nach DIN EN 1992-1-1 (EC2), 9.3.1.4							
Pos. 5 Vertikalbewehrung										
Pos. 5 [cm ² /m]	balkons./deckens.	210 - 250	1,41			1,41		1,41		

i Info bauseitige Bewehrung

- Alternative Anschlussbewehrungen sind möglich. Für die Ermittlung der Übergreifungslänge gelten die Regeln nach DIN EN 1992-1-1 (EC2) und DIN EN 1992-1-1/NA. Eine Abminderung der erforderlichen Übergreifungslänge mit m_{Ed}/m_{Rd} ist zulässig. Zur Übergreifung (l) mit dem Schöck Isokorb® kann bei den Typen KFXT15 - KFXT50 eine Länge der Zugstäbe von 465 mm und beim den Typen KFXT55 - KFXT100 eine Länge der Zugstäbe von 695 mm in Rechnung gestellt werden.
- Die konstruktive Randeinfassung Pos. 4 am Bauteilrand senkrecht zum Schöck Isokorb® sollte so niedrig gewählt werden, dass sie zwischen oberer und unterer Bewehrungslage angeordnet werden kann.

Fertigteilbauweise/Druckfugen

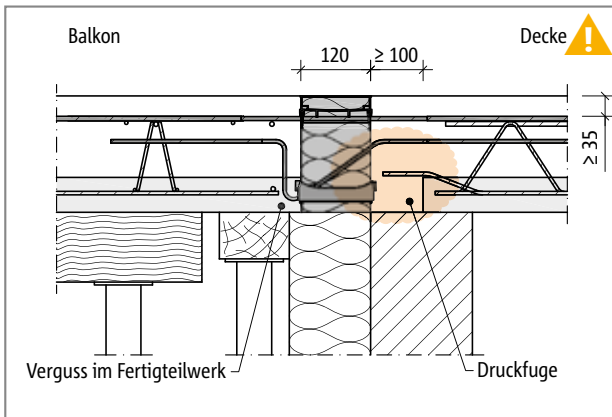


Abb. 74: Schöck Isokorb® Typ KFXT: Druckfuge deckenseitig in Verbindung mit Elementplatten; direkte Lagerung

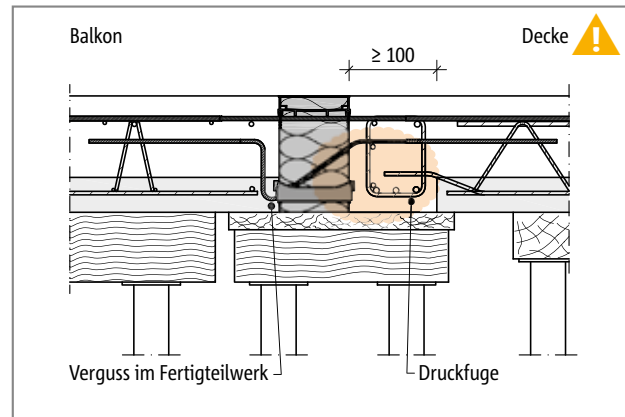


Abb. 75: Schöck Isokorb® Typ KFXT: Druckfuge deckenseitig in Verbindung mit Elementplatten; indirekte Lagerung

⚠️ Gefahrenhinweis Druckfugen

- ▶ Zwischen dem Schöck Isokorb® und den Fertigteilen besteht eine Druckfuge!
- ▶ Druckfugen sind im Schal- und Bewehrungsplan zu kennzeichnen!
- ▶ Druckfugen zwischen Fertigteilen sind immer mit Ortbeton zu vergießen. Dies gilt auch für Druckfugen mit dem Schöck Isokorb®!
- ▶ Bei Druckfugen zwischen Fertigteilen und dem Schöck Isokorb® muss ein Ortbeton- bzw. Vergussstreifen von ≥ 100 mm Breite ausgeführt werden. Dies ist in die Werkpläne einzutragen.

i Druckfugen

Druckfugen sind Fugen, die bei der ungünstigsten Beanspruchungskombination vollständig überdrückt bleiben (DIN EN 1992-1-1/NA, NCI zu 10.9.4.3(1)). Die Unterseite eines Kragbalkons ist immer eine Druckzone. Wenn der Kragbalkon ein Vollfertigteil oder eine Elementplatte ist, oder/und die Decke eine Elementplatte ist, greift also die Definition der Norm.

- ▶ Ist der Kragbalkon eine Elementplatte, so gilt die Druckfugenregelung der Norm auch zwischen Elementbalkon und dem Schöck Isokorb®. Wir empfehlen daher den Einbau des Schöck Isokorb® bzw. den Verguss der balkonseitigen Druckfuge schon im Fertigteilwerk.
- ▶ Andernfalls, wenn der Schöck Isokorb® trotz Verwendung von Fertigteilplatten bauseitig beigestellt und eingebaut wird, müssen die Elementplatten (innen und außen) mit Abstand zum Isokorb® verlegt und ein ≥ 100 mm breiter Ortbetonstreifen ausgeführt werden.

Oberteil

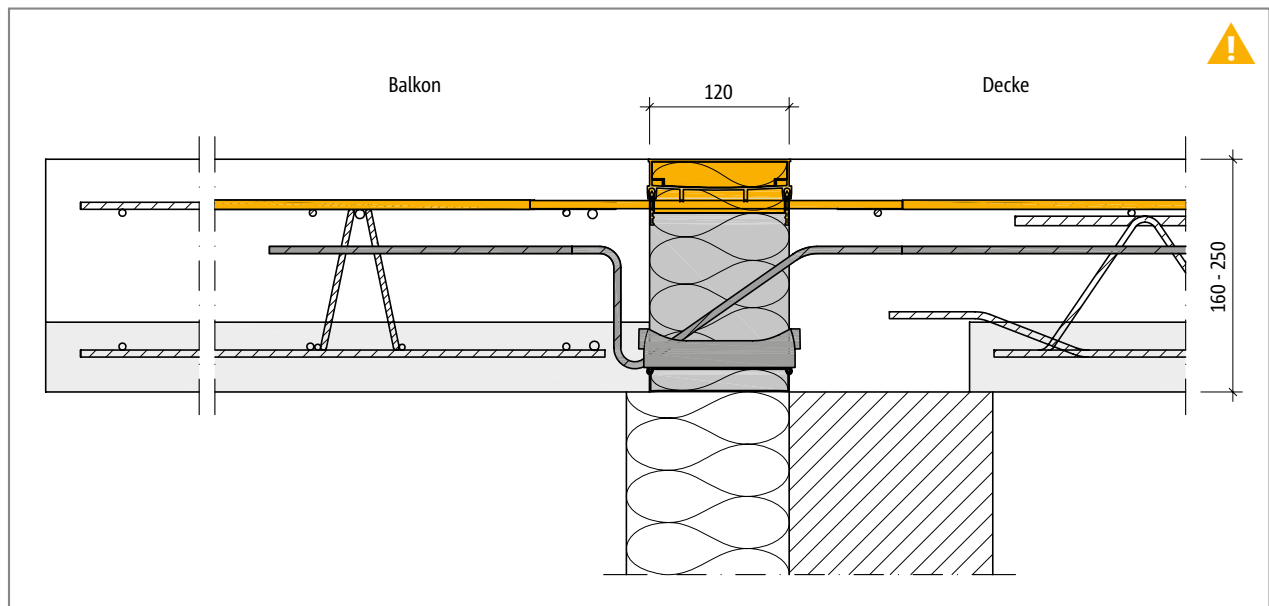


Abb. 76: Schöck Isokorb® Typ KFXT: Oberteil zur Zugkraftübertragung erforderlich

i Oberteil zur Zugkraftübertragung erforderlich

Der Schöck Isokorb® Typ KFXT besteht aus einem Ober- und einem Unterteil. Das Oberteil mit den Zugstäben muss auf der Baustelle eingebaut werden. Das Unterteil mit den Drucklagern und den Querkraftstäben wird im Fertigteilwerk einbetoniert.

! Gefahrenhinweis - fehlendes Zugoberteil

- ▶ Ohne das Oberteil wird der Balkon abstürzen.
- ▶ Das Oberteil muss auf der Baustelle eingebaut werden.

Einbauanleitung Fertigteilwerk



KFXT

Stahlbeton/Stahlbeton

Ø 8

VORSICHT

Typ KF II

Typ KF I+

Typ KF I

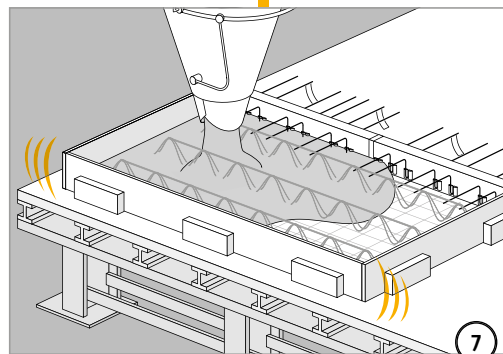
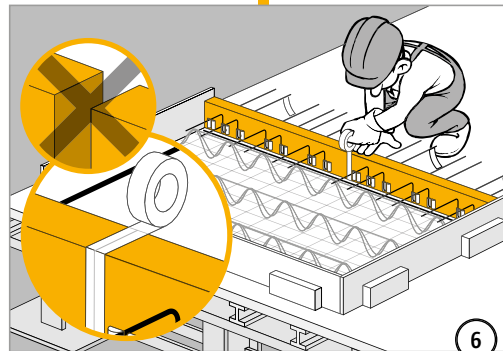
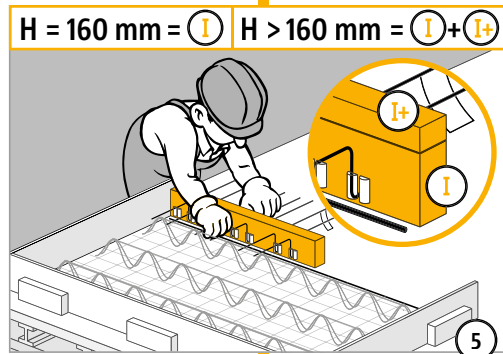
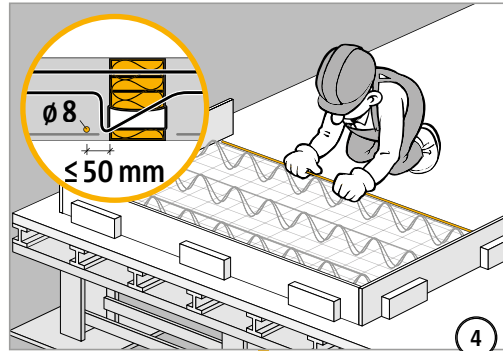
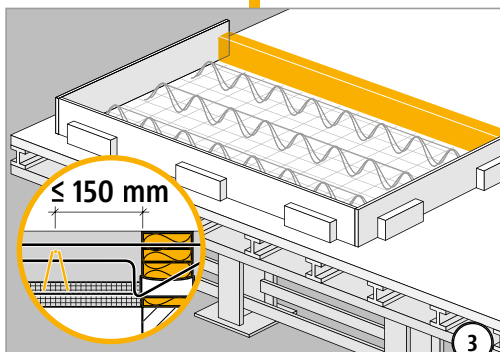
! Typ-...-REI

Typ-...

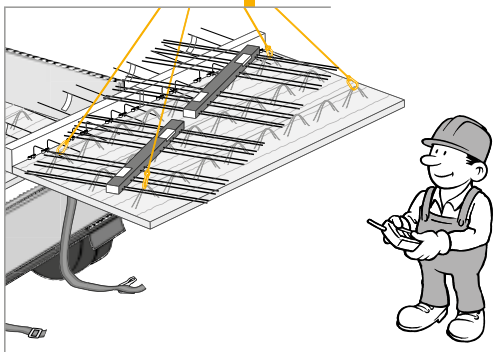
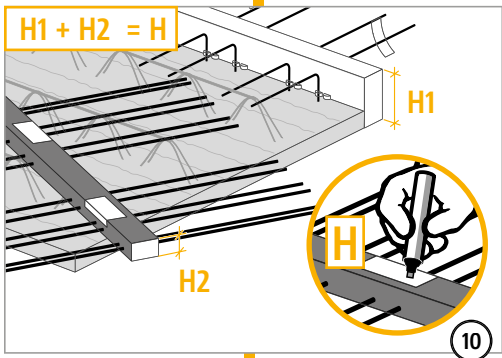
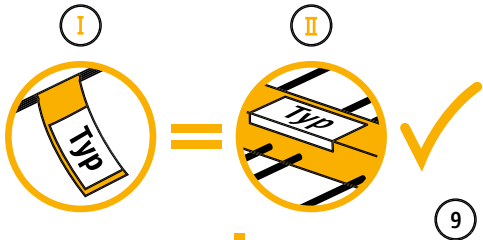
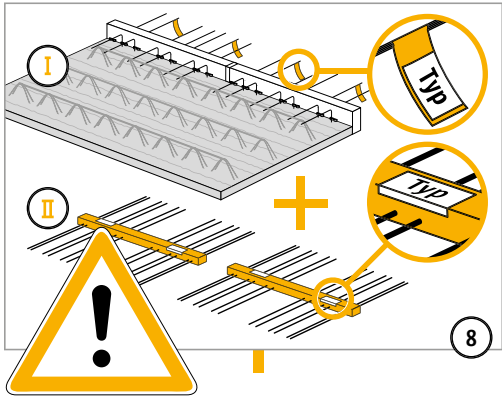
1

H	=	I	+	I+	+	II
160 mm	=	114	+	-	+	46
180 mm	=	114	+	20	+	46
190 mm	=	114	+	30	+	46
200 mm	=	114	+	40	+	46
⋮		⋮		⋮		⋮
250 mm	=	114	+	3 · 30	+	46

2



Einbauanleitung Fertigteilwerk



KFXT

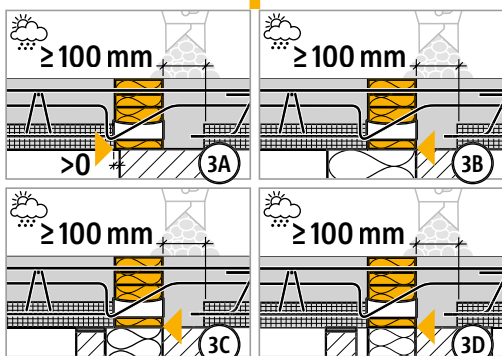
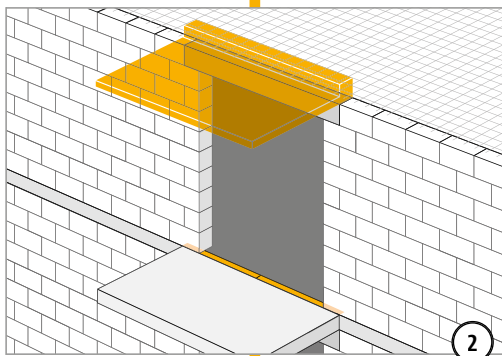
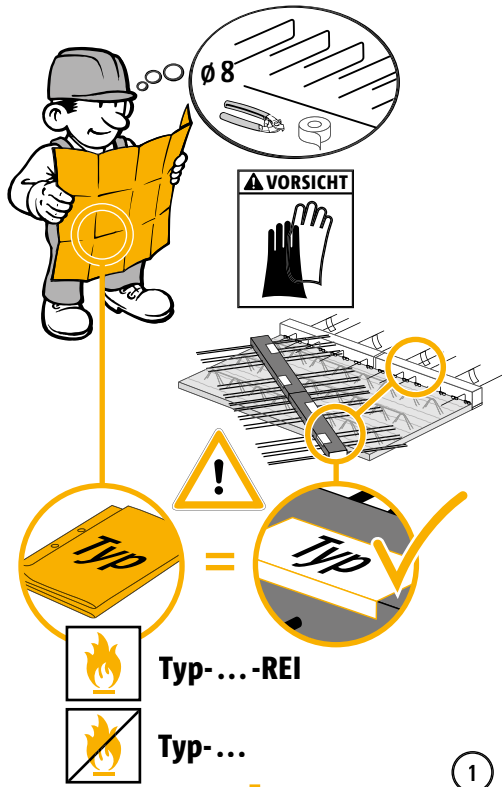
Stahlbeton/Stahlbeton

Einbauanleitung Baustelle Fertigteil

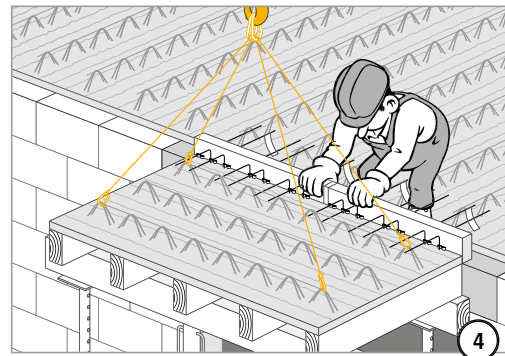


KFXT

Stahlbeton/Stahlbeton

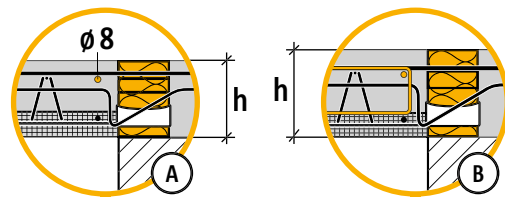


Druckfuge unbedingt mit Ortbeton verfüllen!
Fugenbreite $\ge 100\text{ mm}$.

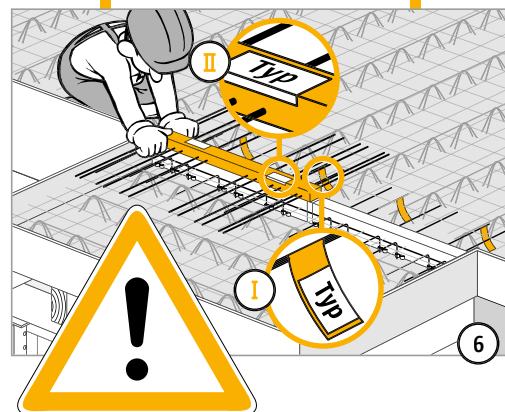
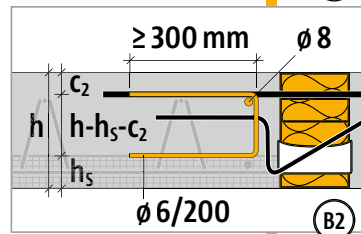
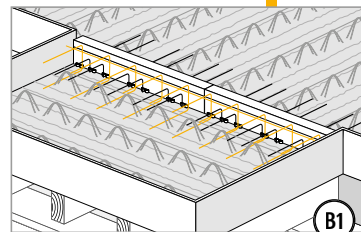


$h \le 200\text{ mm}$

$h > 200\text{ mm}$

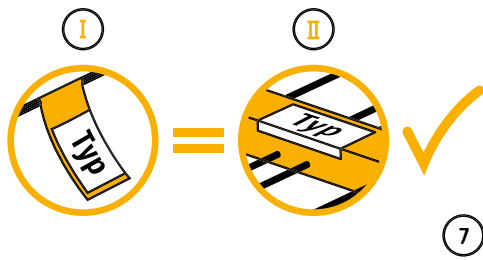


5

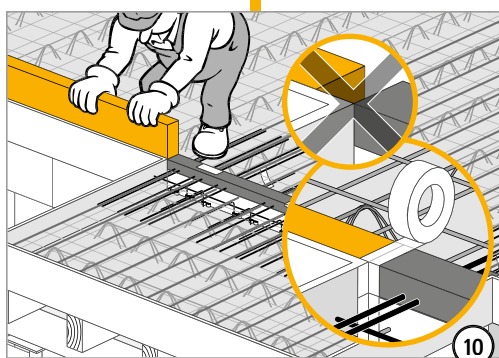
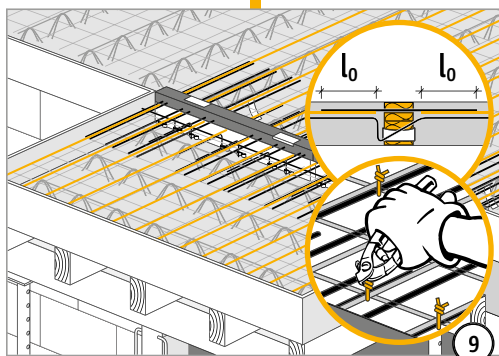
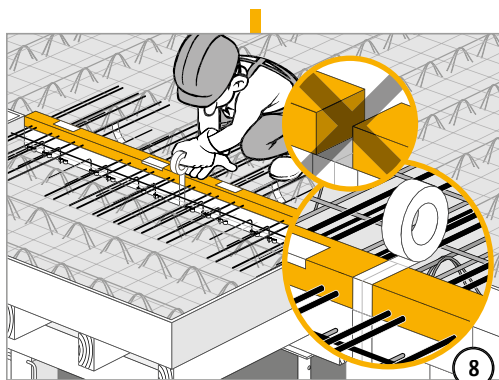


Oberteile ② mit Zugstäben unbedingt einbauen!

Einbauanleitung Baustelle Fertigteil



Auf gleiche Typenbezeichnung achten.



✓ Checkliste

- Sind die Einwirkungen am Schöck Isokorb®-Anschluss auf Bemessungsniveau ermittelt?
- Ist die Systemkraglänge bzw. die Systemstützweite zugrunde gelegt?
- Ist der zusätzliche Verformungsanteil infolge des Schöck Isokorb® berücksichtigt?
- Ist bei der resultierenden Überhöhungsangabe die Entwässerungsrichtung berücksichtigt? Ist das Überhöhungsmaß in die Werkpläne eingetragen?
- Ist bei CV50 die erhöhte Mindestplattendicke berücksichtigt?
- Sind die Empfehlungen zur Begrenzung der Biegeschlankheit eingehalten?
- Sind die maximal zulässigen Dehnfugenabstände berücksichtigt?
- Ist bei der Berechnung mit FEM die Schöck FEM-Richtlinie berücksichtigt?
- Ist bei der Wahl der Bemessungstabelle die Betondeckung und die maßgebliche Betonfestigkeitsklasse berücksichtigt?
- Sind planmäßig vorhandene Horizontallasten z. B. aus Winddruck berücksichtigt? Sind dafür zusätzlich Schöck Isokorb® Ergänzungstyp HPXT erforderlich?
- Sind die Anforderungen hinsichtlich Brandschutz geklärt und ist der entsprechende Zusatz in der Isokorb®-Typenbezeichnung in den Ausführungsplänen eingetragen?
- Ist der bei Typ KXT und Typ KFXT in Verbindung mit Elementdecken in der Druckfuge erforderliche Ortbetonstreifen (Breite ≥ 100 mm ab Druckelemente) in die Ausführungspläne eingezeichnet?
- Ist die jeweils erforderliche bauseitige Anschlussbewehrung definiert?
- Sind die bei Vollfertig-Balkonen evtl. erforderlichen Unterbrechungen für die stirnseitigen Transportanker und Regenfallrohre bei innenliegender Entwässerung berücksichtigt? Ist der maximale Achsabstand der Isokorb®-Stäbe von 300 mm eingehalten?
- Ist wegen Anschluss mit Höhenversatz oder an eine Wand statt Isokorb® Typ- KXT der Typ KXT-HV, KXT-BH, KXT-WO, KXT-WU (ab Seite 99) oder eine Sonderkonstruktion erforderlich?

TE
COMPACT

KFXT

Stahlbeton/Stahlbeton

Schöck Isokorb® Typ EXT

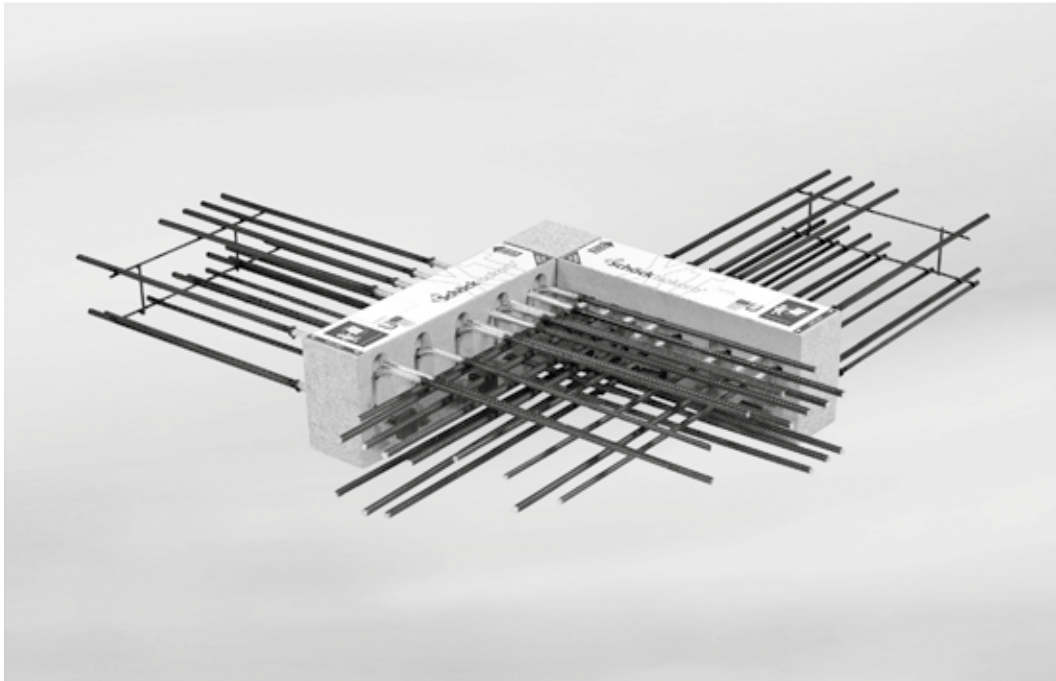


Abb. 77: Schöck Isokorb® Typ EXT

Schöck Isokorb® Typ EXT

Für auskragende Eckbalkone geeignet. Er überträgt negative Momente und positive Querkräfte.

EXT

Stahlbeton/
Stahlbeton

Elementanordnung

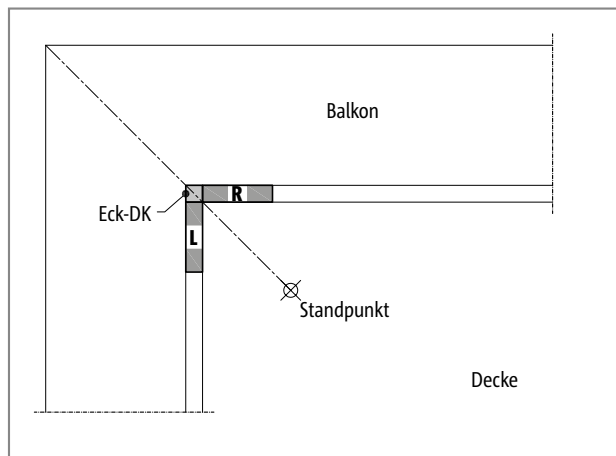


Abb. 78: Schöck Isokorb® Typ EXT: Anordnung EXT-L links vom Standpunkt, Anordnung EXT-R rechts vom Standpunkt

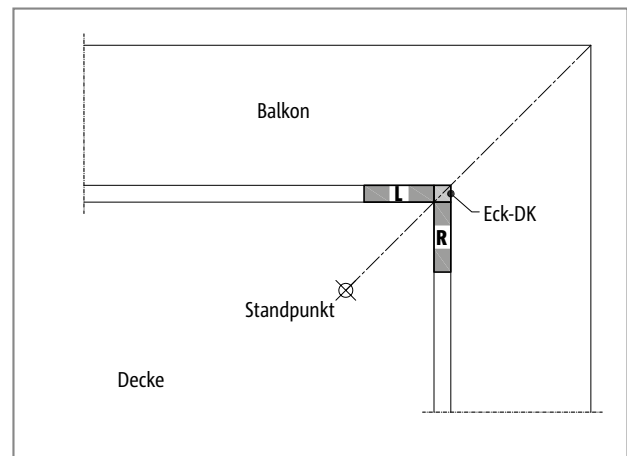


Abb. 79: Schöck Isokorb® Typ EXT: Anordnung EXT-L links vom Standpunkt, Anordnung EXT-R rechts vom Standpunkt

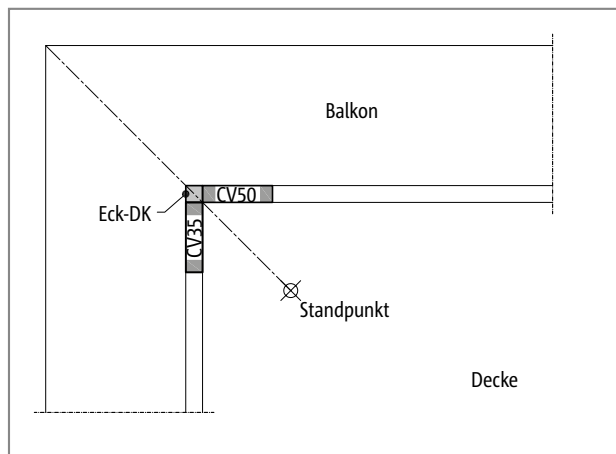


Abb. 80: Schöck Isokorb® Typ EXT: Betondeckung wählbar: Hier CV35 links vom Standpunkt, Betondeckung CV50 rechts vom Standpunkt

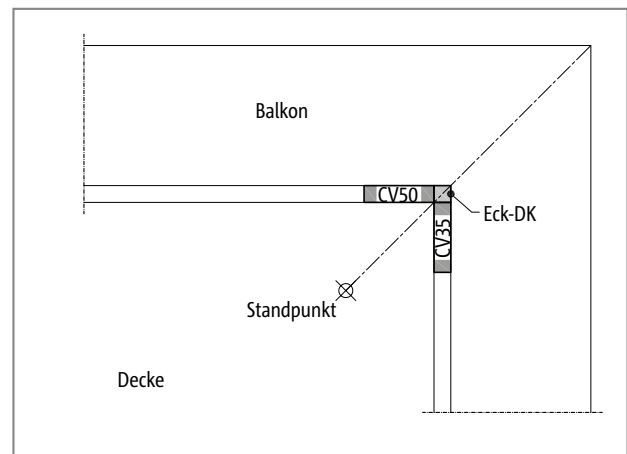


Abb. 81: Schöck Isokorb® Typ EXT: Betondeckung wählbar: Hier CV50 links vom Standpunkt, Betondeckung CV35 rechts vom Standpunkt

EXT

Stahlbeton/Stahlbeton

Elementanordnung

EXT

Stahlbeton/Stahlbeton

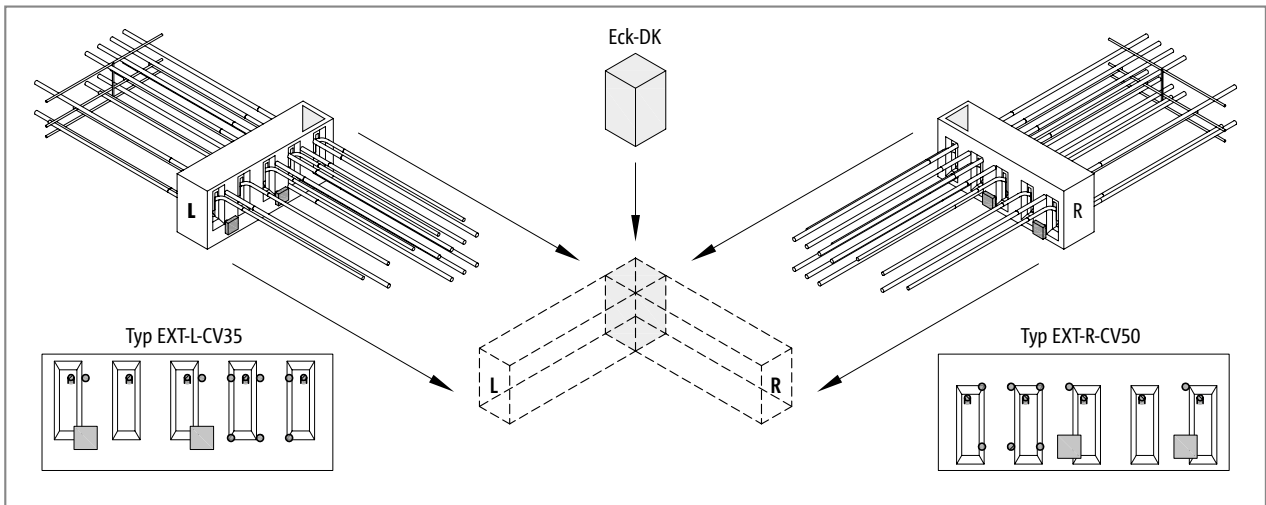


Abb. 82: Schöck Isokorb® Typ EXT-L-CV35, EXT-R-CV50: Anordnung an der Ecke mit Eck-Dämmkörper

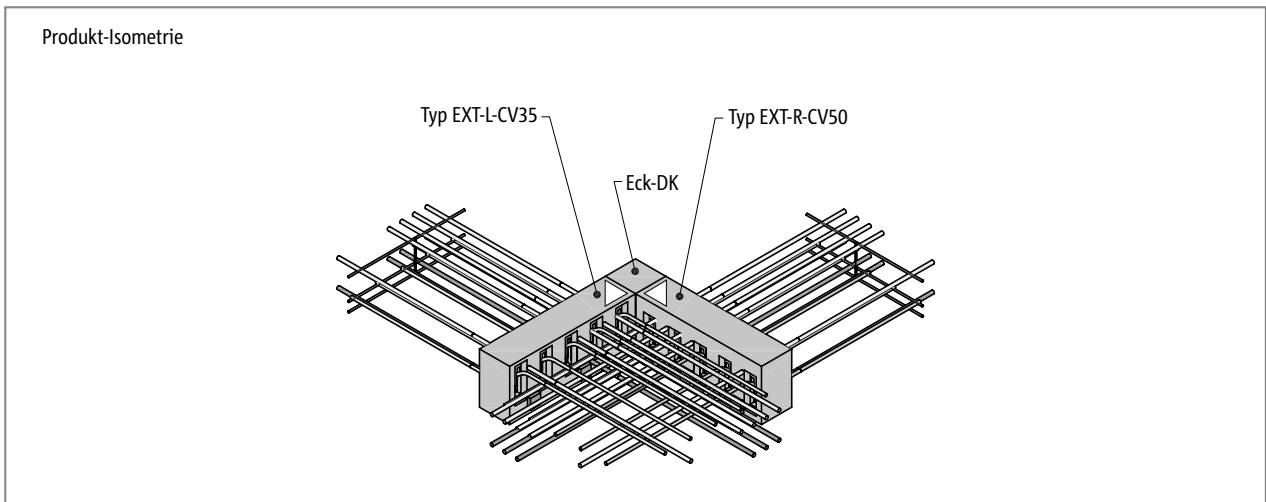


Abb. 83: Schöck Isokorb® Typ EXT-L-CV35, EXT-R-CV50: Isometrische Darstellung

Elementanordnung

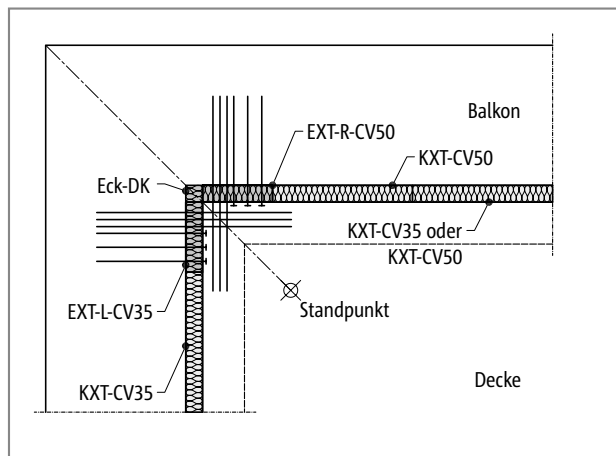


Abb. 84: Schöck Isokorb® Typ EXT: Balkon mit Außenecke frei auskragend (Einsatz EXT-L-CV35, EXT-R-CV50)

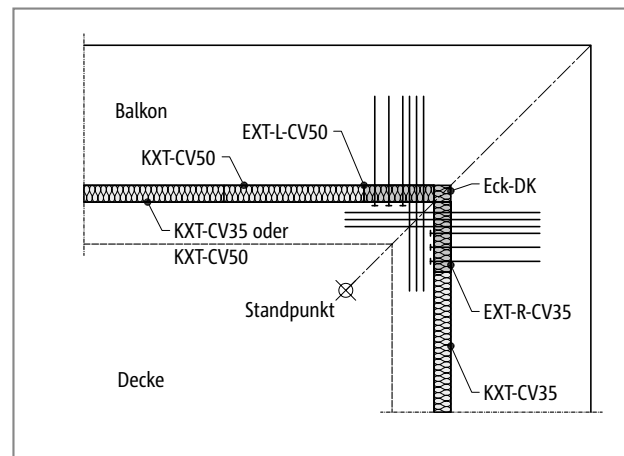


Abb. 85: Schöck Isokorb® Typ EXT: Balkon mit Außenecke frei auskragend (Einsatz EXT-L-CV50, EXT-R-CV35)

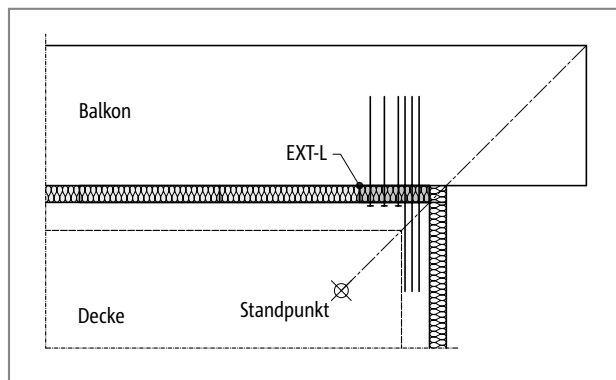


Abb. 86: Schöck Isokorb® Typ EXT: Balkon über Gebäudeecke auskragend (Einsatz Typ EXT-L)

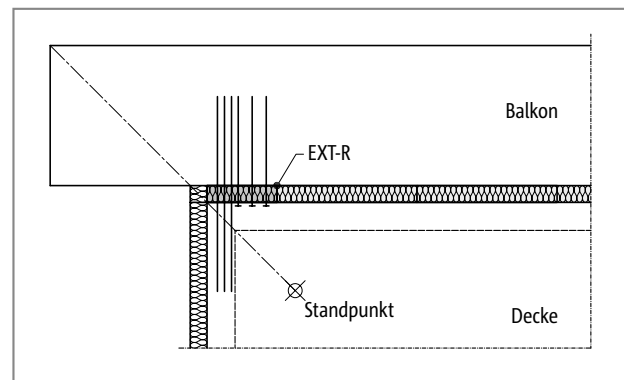


Abb. 87: Schöck Isokorb® Typ EXT: Balkon über Gebäudeecke auskragend (Einsatz Typ EXT-R)

i Elementanordnung

- ▶ Der Schöck Isokorb® Typ EXT kann bei kleinen Auskragungslängen auch durch einen Schöck Isokorb® Typ KXT ersetzt werden.
- ▶ Der Eck-Dämmkörper (Eck-DK) wird mit jedem Schöck Isokorb® Typ EXT mitgeliefert. Für den Einsatz bei kleinen Auskragungslängen in Kombination mit dem Schöck Isokorb® Typ KXT kann der Eck-Dämmkörper separat bestellt werden.
- ▶ Im Anschluss an den Schöck Isokorb® Typ EXT-CV50 wird ein Schöck Isokorb® Typ KXT-CV50 erforderlich. Danach kann sowohl ein Schöck Isokorb® Typ KXT-CV35 oder Typ KXT-CV50 angeordnet werden. Die Bewehrungsführung des Außeneckbalkons kann sich durch die Wahl eines Schöck Isokorb® Typ KXT-CV50 vereinfachen.

EXT

Stahlbeton/Stahlbeton

Einbauschnitte

EXT

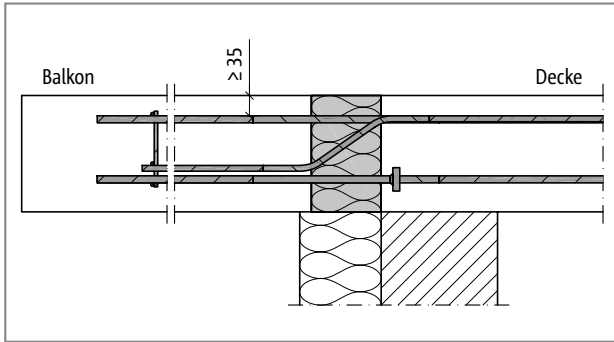


Abb. 88: Schöck Isokorb® Typ EXT-CV35: Anschluss bei Wärmedämmverbundsystem (WDVS)

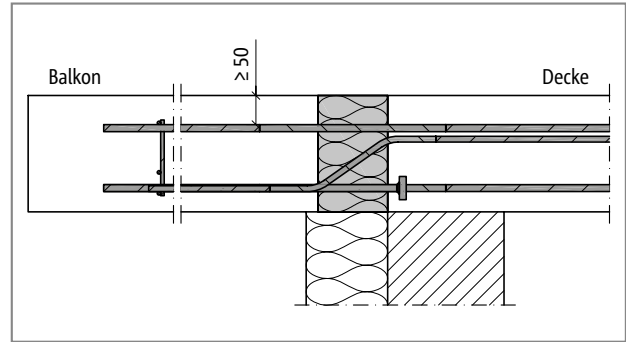


Abb. 89: Schöck Isokorb® Typ EXT-CV50: Anschluss bei Wärmedämmverbundsystem (WDVS)

Stahlbeton/Stahlbeton

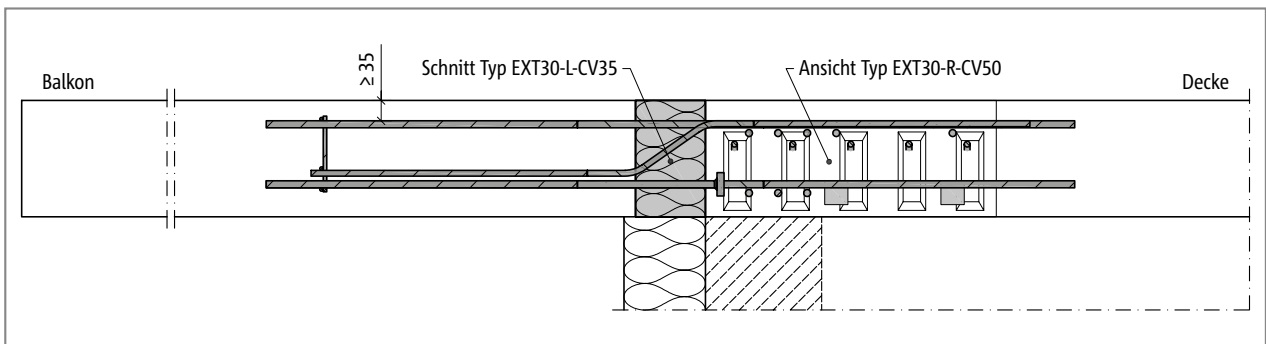


Abb. 90: Schöck Isokorb® Typ EXT: Außenecke bei WDVS (Schnitt EXT-L-CV35; Ansicht EXT-R-CV50)

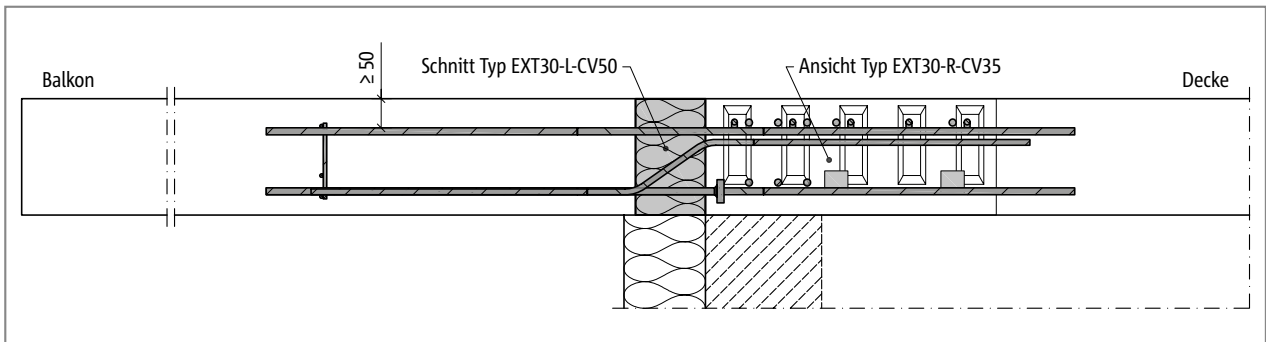


Abb. 91: Schöck Isokorb® Typ EXT: Außenecke bei WDVS (Ansicht EXT-L-CV50; Schnitt EXT-R-CV35)

Produktvarianten | Typenbezeichnung | Sonderkonstruktionen

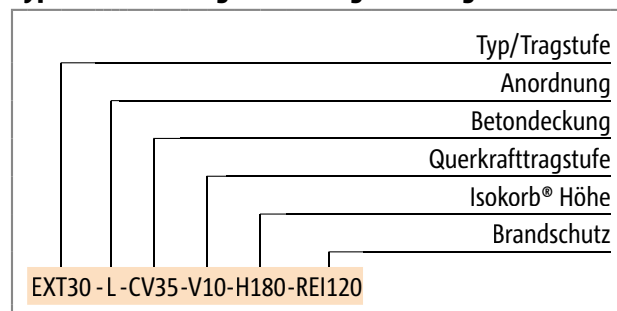
Varianten Schöck Isokorb® Typ EXT

Ein Außeneckbalkon wird mit einem Schöck Isokorb® Typ EXT-L, einem Typ EXT-R und einem Eck-Dämmkörper ausgeführt. Der Eck Dämmkörper (Eck-DK) wird mit jedem Schöck Isokorb® Typ EXT mitgeliefert.

Die Ausführung des Schöck Isokorb® Typ EXT kann wie folgt variiert werden:

- ▶ Tragstufe:
EXT30 und EXT50
- ▶ Anordnung:
L: links vom Standpunkt auf der Decke
R: rechts vom Standpunkt auf der Decke
- ▶ mögliche Kombinationen von Anordnung des Schöck Isokorb® Typ EXT und Betondeckung der Zugstäbe CV:
EXT-L-CV35 mit EXT-R-CV50 und Eck-Dämmkörper (Eck-DK)
EXT-L-CV50 mit EXT-R-CV35 und Eck-Dämmkörper (Eck-DK)
- ▶ Querkrafttragstufe:
Durchmesser der Querkraftstäbe V10, V12
- ▶ Höhe:
H = 180 - 250 mm für Querkrafttragstufe V10
H = 200 - 250 mm für Querkrafttragstufe V12
- ▶ Feuerwiderstandsklasse:
REI0 (Standard), REI120

Typenbezeichnung in Planungsunterlagen



i Sonderkonstruktionen

Anschlussituationen, die mit den in dieser Information dargestellten Standard-Produktvarianten nicht realisierbar sind, können bei der Anwendungstechnik (Kontakt siehe Seite 3) angefragt werden.

Gemäß Zulassung sind Höhen bis 500 mm möglich.

EXT

Stahlbeton/Stahlbeton

Bemessung C25/30

Schöck Isokorb® Typ		EXT30-L, EXT30-R	EXT50-L, EXT50-R
Bemessungswerte bei	Betondeckung CV [mm]	Betonfestigkeitsklasse \geq C25/30	
	CV35/CV50	$M_{Rd,y}$ [kNm/Element]	
Isokorb® Höhe H [mm]	180	-18,2	-23,4
	190	-20,4	-26,2
	200	-22,6	-29,0
	210	-24,7	-31,8
	220	-26,9	-34,7
	230	-29,1	-37,5
	240	-31,3	-40,3
	250	-33,5	-43,1
Querkrafttragstufe		$V_{Rd,z}$ [kN/Element]	
	V10	97,9	97,9
	V12	141,0	141,0

Schöck Isokorb® Typ	EXT30-L, EXT30-R	EXT50-L, EXT50-R
Isokorb® Länge [mm]	500	500
Zugstäbe	5 \varnothing 12	6 \varnothing 12
Druckstäbe	3 \varnothing 12	3 \varnothing 12
Drucklagerstäbe	2 \varnothing 12	3 \varnothing 14
Querkraftstäbe V10	5 \varnothing 10	5 \varnothing 10
Querkraftstäbe V12	5 \varnothing 12	5 \varnothing 12
H_{min} bei V12 [mm]	200	200

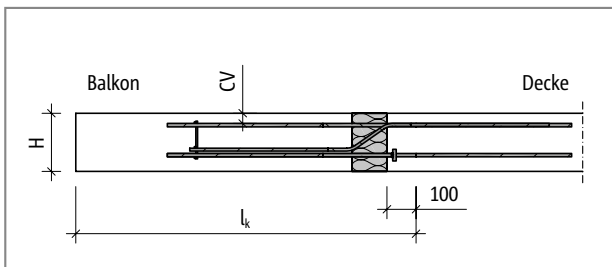


Abb. 92: Schöck Isokorb® Typ EXT: Statisches System

i Hinweise zur Bemessung

- ▶ Mindesthöhe Schöck Isokorb® Typ EXT bei V12: $H_{min} = 200$ mm
- ▶ Der Schöck Isokorb® Typ EXT kann bei kleinen Ausragungslängen auch durch einen Schöck Isokorb® Typ KXT ersetzt werden.

Verformung/Überhöhung

Verformung

Die in der Tabelle angegebenen Verformungsfaktoren ($\tan \alpha$ [%]) resultieren allein aus der Verformung des Schöck Isokorb® im Grenzzustand der Gebrauchstauglichkeit (unter quasi ständiger Einwirkungskombination $g = 2/3 \cdot p$, $q = 1/3 \cdot p$, $\psi_2 = 0,3$). Sie dienen zur Abschätzung der erforderlichen Überhöhung. Die rechnerische Überhöhung der Balkonplattenschalung ergibt sich aus der Berechnung nach DIN EN 1992-1-1 (EC2) und DIN EN 1992-1-1/NA zuzüglich der Verformung aus Schöck Isokorb®. Die vom Tragwerksplaner/Konstrukteur in den Ausführungsplänen zu nennende Überhöhung der Balkonplattenschalung (Basis: errechnete Gesamtverformung aus Kragplatte + Deckendrehwinkel + Schöck Isokorb®) sollte so gerundet werden, dass die planmäßige Entwässerungsrichtung eingehalten wird (aufrunden: bei Entwässerung zur Gebäudefassade, abrunden: bei Entwässerung zum Kragplattenende).

Verformung ($w_{\ddot{u}}$) infolge Schöck Isokorb®

$$w_{\ddot{u}} = \tan \alpha \cdot l_k \cdot (m_{\ddot{u}d} / m_{Rd}) \cdot 10 \text{ [mm]}$$

Einzusetzende Faktoren:

$\tan \alpha$ = Tabellenwert einsetzen

l_k = Auskragungslänge [m]

$m_{\ddot{u}d}$ = Maßgebendes Biegemoment [kNm/m] im Grenzzustand der Tragfähigkeit für die Ermittlung der Verformung $w_{\ddot{u}}$ [mm] aus Schöck Isokorb®.

Die für die Verformung anzusetzende Lastkombination wird vom Tragwerksplaner festgelegt.

(Empfehlung: Lastkombination für die Ermittlung der Überhöhung $w_{\ddot{u}}$: $g+q/2$, $m_{\ddot{u}d}$ im Grenzzustand der Tragfähigkeit ermitteln)

m_{Rd} = Maximales Bemessungsmoment [kNm/m] des Schöck Isokorb®

Berechnungsbeispiel siehe Seite 56

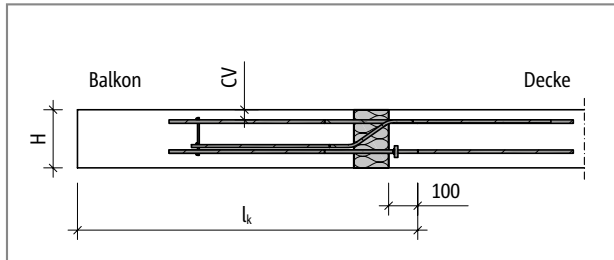


Abb. 93: Schöck Isokorb® Typ EXT: Statisches System

Schöck Isokorb® Typ		EXT30-L, EXT30-R, EXT50-L, EXT50-R
Verformungsfaktoren bei		$\tan \alpha$ [%]
		CV35/CV50
Isokorb® Höhe H [mm]	180	1,2
	190	1,1
	200	1,0
	210	0,9
	220	0,8
	230	0,8
	240	0,7
	250	0,7

Biegeschlankheit

Biegeschlankheit

Zur Sicherstellung der Gebrauchstauglichkeit empfehlen wir die Begrenzung der Biegeschlankheit auf folgende maximale Auskragungslängen l_k [m]:

Schöck Isokorb® Typ		EXT30-L, EXT30-R, EXT50-L, EXT50-R
maximale Auskragungslänge bei		$l_{k,max}$ [m]
		CV35/CV50
Isokorb® Höhe H [mm]	180	1,89
	190	2,00
	200	2,12
	210	2,23
	220	2,34
	230	2,50
	240	2,65
	250	2,78

Maximale Auskragungslänge

Die Tabellenwerte beruhen auf den folgenden Annahmen:

- ▶ Begehbarer Balkon
- ▶ Betonwichte $\gamma = 25 \text{ kN/m}^3$
- ▶ Eigengewicht des Balkonbelags $g_2 \leq 1,2 \text{ kN/m}^2$
- ▶ Balkongeländer $g_R \leq 0,75 \text{ kN/m}$
- ▶ Nutzlast $q = 4,0 \text{ kN/m}^2$ mit dem Beiwert $\psi_{2,i} = 0,3$ für die quasi-ständige Kombination
- ▶ Eigenfrequenz $f_e \geq 7,5 \text{ Hz}$

i maximale Auskragungslänge

- ▶ Die maximale Auskragungslänge kann je nach Schenkellänge der Außenecke beim Einsatz des Schöck Isokorb® Typ EXT durch die Tragfähigkeit begrenzt werden.

Dehnfugenabstand

Maximaler Dehnfugenabstand

Wenn die Bauteillänge den maximalen Dehnfugenabstand e übersteigt, müssen in die außenliegenden Betonbauteile rechtwinklig zur Dämmebene Dehnfugen eingebaut werden, um die Einwirkung infolge von Temperaturänderungen zu begrenzen. Bei Fixpunkten wie z. B. Ecken von Balkonen, Attiken und Brüstungen oder beim Einsatz der Ergänzungstypen HPXT oder EQXT gilt der halbe maximale Dehnfugenabstand $e/2$ vom Fixpunkt aus.

Die Querkraftübertragung in der Dehnfuge kann mit einem längsverschieblichem Querkraftdorn, z. B. Schöck Dorn sichergestellt werden.

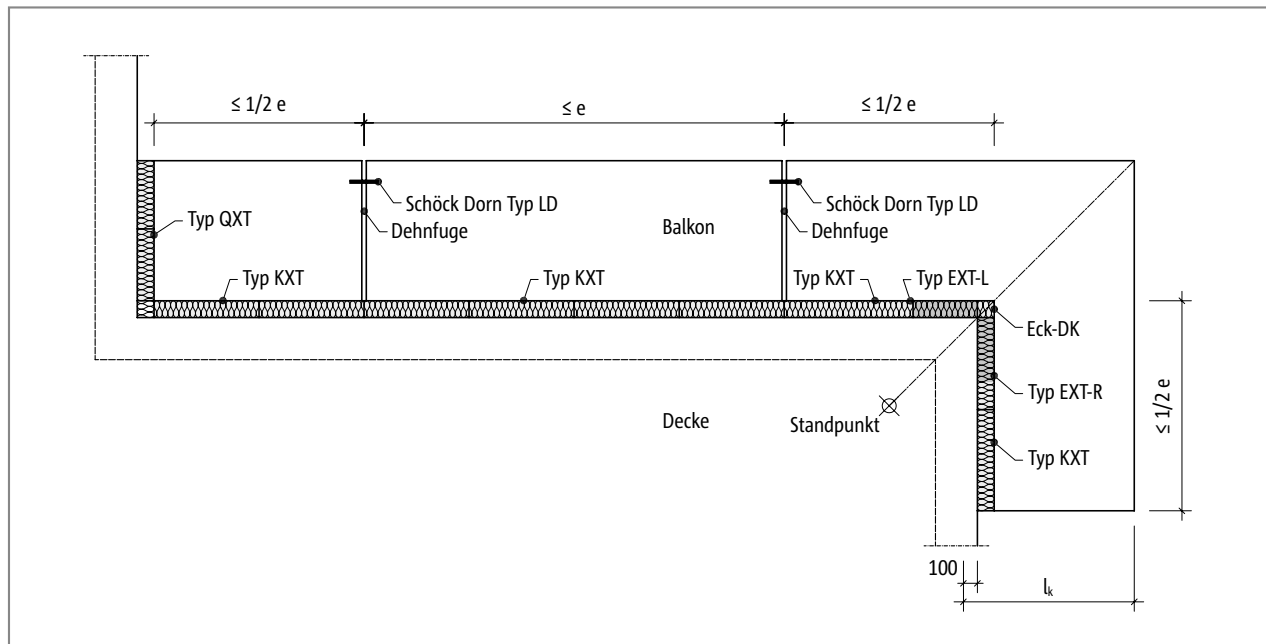


Abb. 94: Schöck Isokorb® Typ EXT: Dehnfugenanordnung

Schöck Isokorb® Typ		EXT30-L, EXT30-R	EXT50-L, EXT50-R
maximaler Dehnfugenabstand		e [m]	
Dämmkörperdicke [mm]	120	19,8	17,0

Schöck Isokorb® Typ EXT kombiniert mit	KXT	QXT, QXT+QXT	QPXT, QPXT+QPXT, QPZXT	DXT
maximaler Dehnfugenabstand vom Fixpunkt $e/2$ [m]	$\le e/2$ siehe S. 48	$\le e/2$ siehe S. 129	$\le e/2$ siehe S. 147	$\le e/2$ siehe S. 192

i Randabstände

Der Schöck Isokorb® muss an der Dehnfuge so angeordnet werden, dass folgende Bedingungen eingehalten werden:

- ▶ Für den Achsabstand der Zugstäbe vom freien Rand bzw. von der Dehnfuge gilt: $e_R \geq 50$ mm und $e_R \leq 150$ mm.
- ▶ Für den Achsabstand der Druckelemente vom freien Rand bzw. von der Dehnfuge gilt: $e_R \geq 50$ mm.
- ▶ Für den Achsabstand der Querkraftstäbe vom freien Rand bzw. von der Dehnfuge gilt: $e_R \geq 100$ mm und $e_R \leq 150$ mm.

EXT

Stahlbeton/Stahlbeton

Produktbeschreibung

EXT

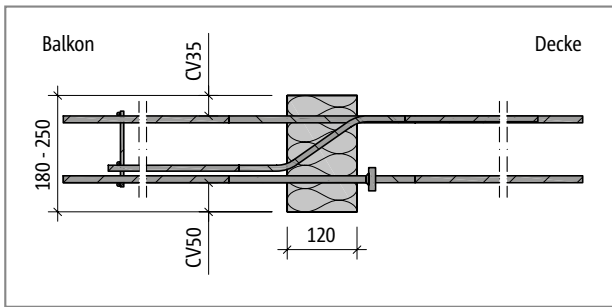


Abb. 95: Schöck Isokorb® Typ EXT-L-CV35: Produktschnitt

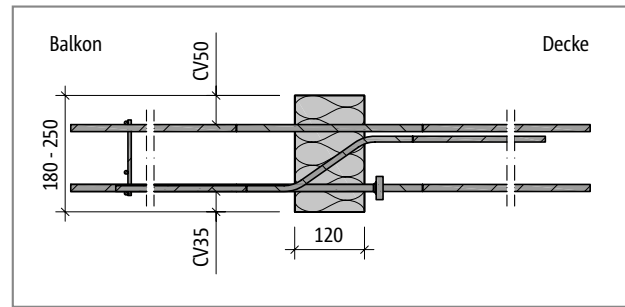


Abb. 96: Schöck Isokorb® Typ EXT-L-CV50: Produktschnitt

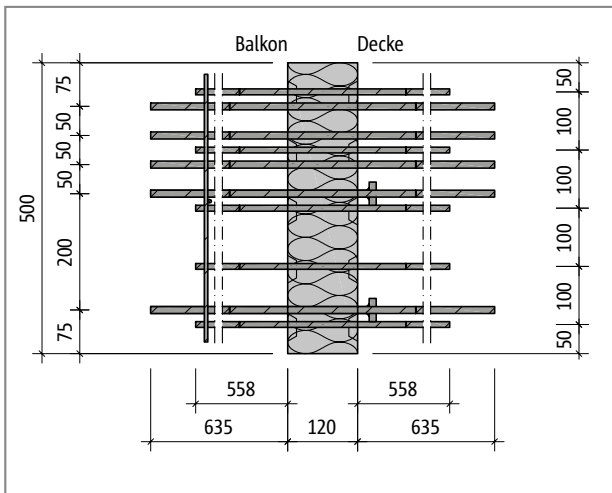


Abb. 97: Schöck Isokorb® Typ EXT30-L-V10: Produktgrundriss

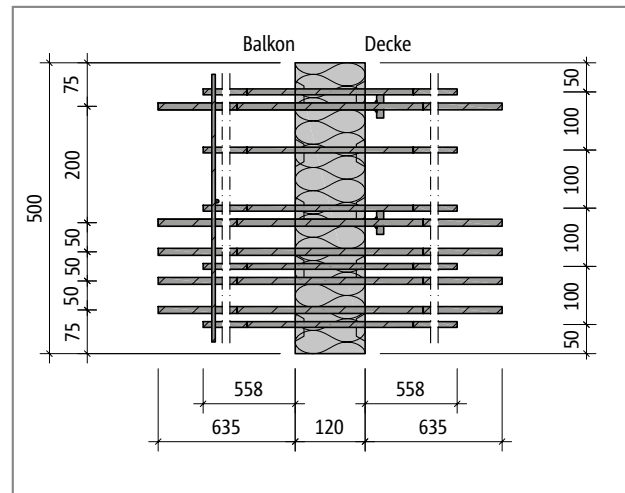


Abb. 98: Schöck Isokorb® Typ EXT30-R-V10: Produktgrundriss

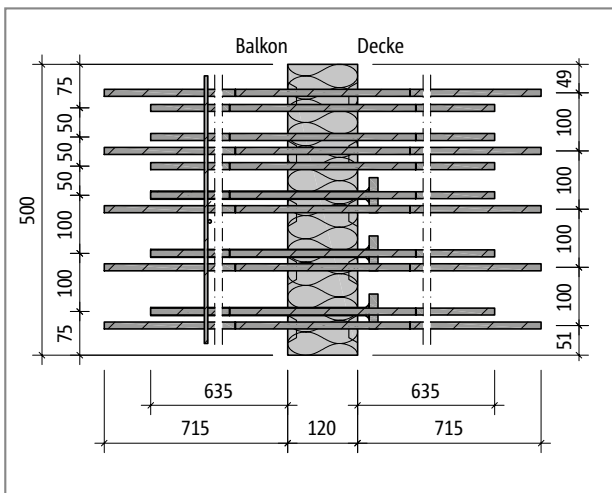


Abb. 99: Schöck Isokorb® Typ EXT50-L-V12: Produktgrundriss

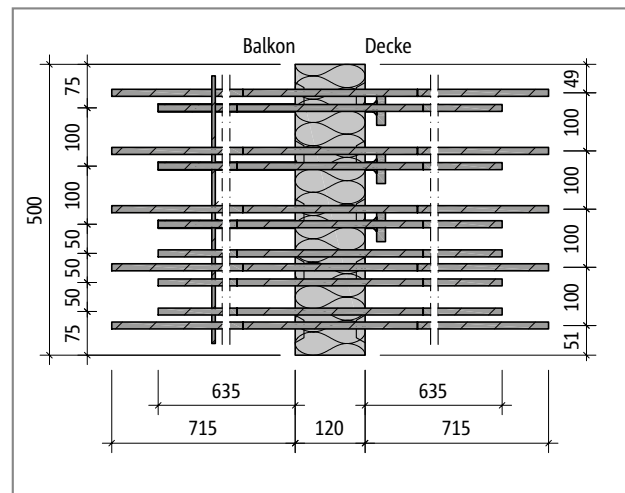


Abb. 100: Schöck Isokorb® Typ EXT50-R-V12: Produktgrundriss

i Produktinformationen

- ▶ Download weiterer Grundrisse und Schnitte unter www.schoeck.de/download
- ▶ Mindesthöhe Schöck Isokorb® Typ EXT bei V12: $H_{\min} = 200$ mm
- ▶ Betondeckung der Zugstäbe: CV35 = 35 mm, CV50 = 50 mm
- ▶ Der Schöck Isokorb® Typ EXT ist auch als Variante Typ EFXT für den Einsatz mit Elementplatten erhältlich.

Brandschutzausführung

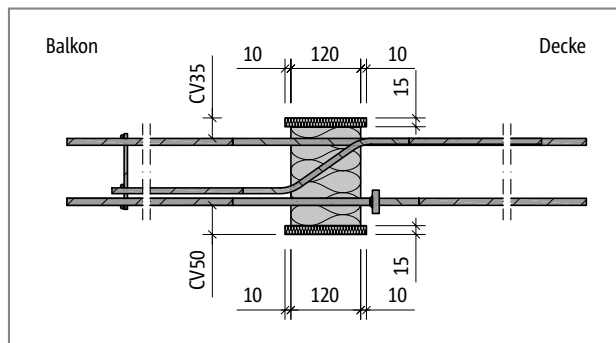


Abb. 101: Schöck Isokorb® Typ EXT30-CV35 bei REI120: Produktschnitt

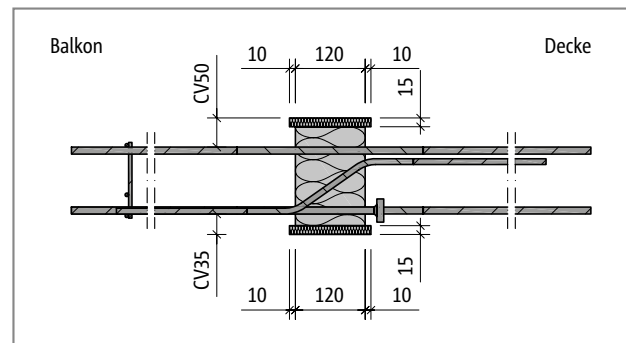


Abb. 102: Schöck Isokorb® Typ EXT30-CV50 bei REI120: Produktschnitt

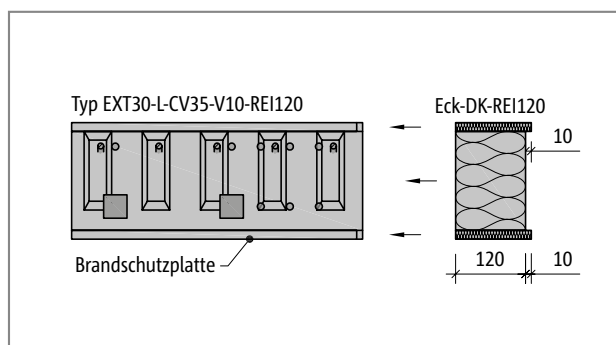


Abb. 103: Schöck Isokorb® Typ EXT30-L-CV35 bei REI120: Produktansicht

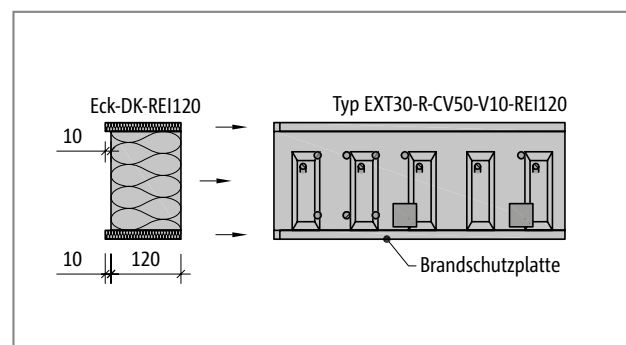


Abb. 104: Schöck Isokorb® Typ EXT30-R-CV50 bei REI120: Produktansicht

EXT

Stahlbeton/Stahlbeton

Bauseitige Bewehrung

Indirekte Lagerung, Außeneckbalkon EXT-L-CV35

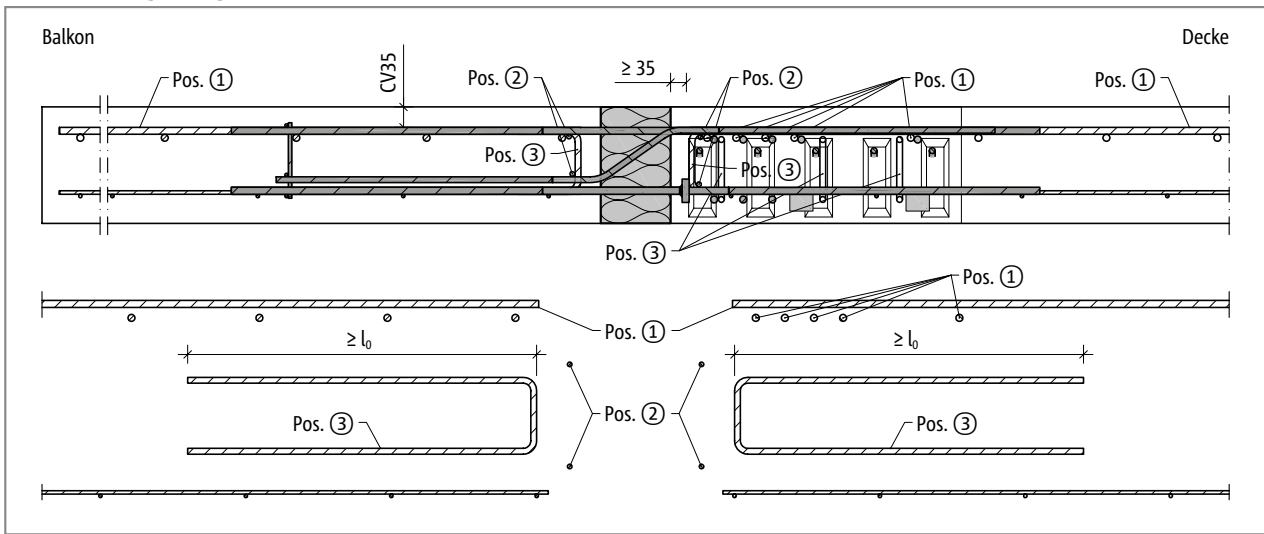
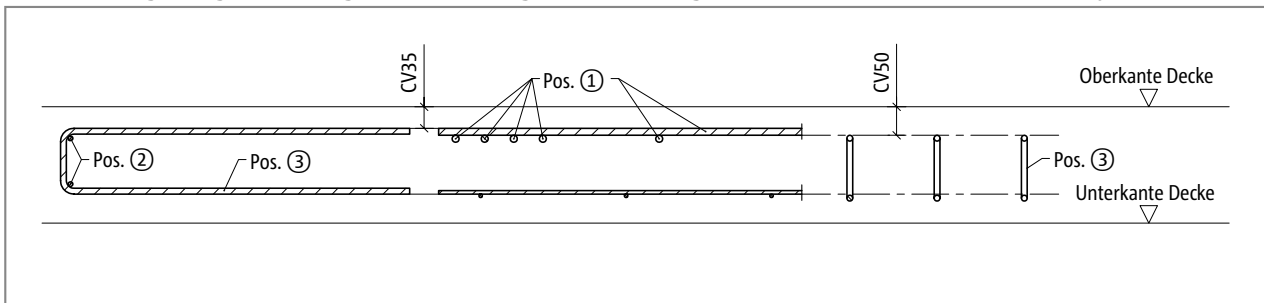


Abb. 105: Schöck Isokorb® Typ EXT: Bauseitige Bewehrung Außenecke (Schnitt EXT-L-CV35, Ansicht EXT-R-CV50)

Indirekte Lagerung, Höhenlage der Bauseitigen Bewehrung in der Ecke bei Schöck Isokorb® Typ EXT-L-CV35



Vorschlag zur bauseitigen Anschlussbewehrung

Angabe der Übergreifungsbewehrung für Schöck Isokorb® bei einer Beanspruchung von 100 % des maximalen Bemessungsmomentes bei C20/25 oder C25/30; konstruktiv gewählt: a, Übergreifungsbewehrung $\geq a_s$ Isokorb®-Zugstäbe.

Schöck Isokorb® Typ		EXT30-V10	EXT30-V12	EXT50-V10	EXT50-V12
Bauseitige Bewehrung	Betonfestigkeit	Decke (XC1) Betonfestigkeitsklasse \geq C20/25 Balkon (XC4) Betonfestigkeitsklasse \geq C25/30			
	Pos. 1 Übergreifungsbewehrung				
Pos. 1 [cm ² /Element]		5,65	5,65	6,78	6,78
Pos. 1 Variante		5 \varnothing 12	5 \varnothing 12	6 \varnothing 12	6 \varnothing 12
Pos. 2 Stabstahl längs der Dämmfuge					
Pos. 2		2 x 2 \varnothing 8	2 x 2 \varnothing 8	2 x 2 \varnothing 8	2 x 2 \varnothing 8
Pos. 3 Steckbügel					
Pos. 3 [cm ² /Element]	C20/25	1,92	2,76	1,92	2,76
Pos. 3 [cm ² /Element]	C25/30	2,25	3,25	2,25	3,25
Pos. 3 Variante		3 \varnothing 10	5 \varnothing 10	3 \varnothing 10	5 \varnothing 10
Übergreifungslänge l_0 [mm]		680	680	680	680

Bauseitige Bewehrung

Indirekte Lagerung, Außeneckbalkon EXT-L-CV50

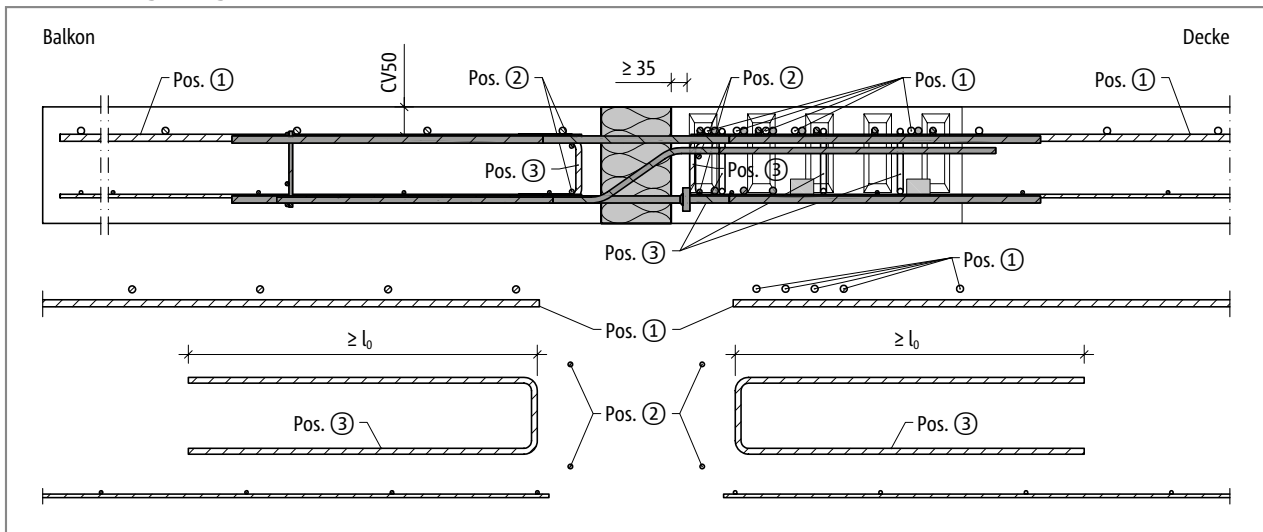
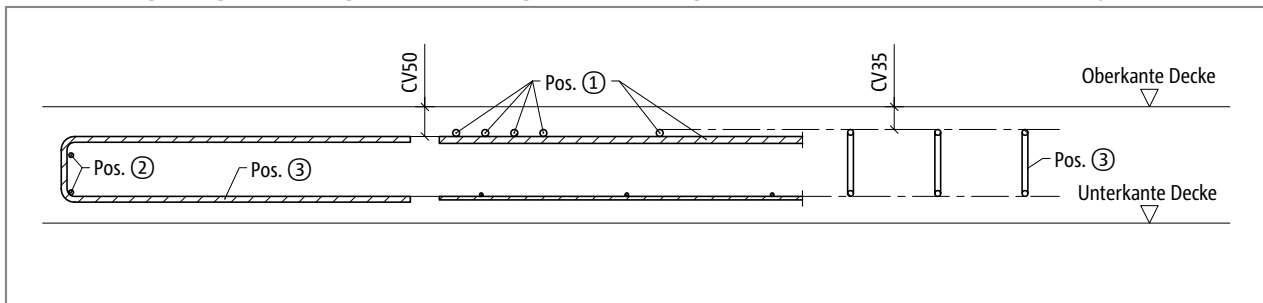


Abb. 106: Schöck Isokorb® Typ EXT: Bauseitige Bewehrung Außenecke (Schnitt EXT-L-CV50, Ansicht EXT-R-CV35)

Indirekte Lagerung, Höhenlage der Bauseitigen Bewehrung in der Ecke bei Schöck Isokorb® Typ EXT-L-CV50



i Info bauseitige Bewehrung

- ▶ Alternative Anschlussbewehrungen sind möglich. Für die Ermittlung der Übergreifungslänge gelten die Regeln nach DIN EN 1992-1-1 (EC2) und DIN EN 1992-1-1/NA. Eine Abminderung der erforderlichen Übergreifungslänge mit m_{Ed}/m_{Rd} ist zulässig.

EXT

Stahlbeton/Stahlbeton

Bauseitige Bewehrung

Direkte Lagerung, Außeneckbalkon EXT-L-CV35

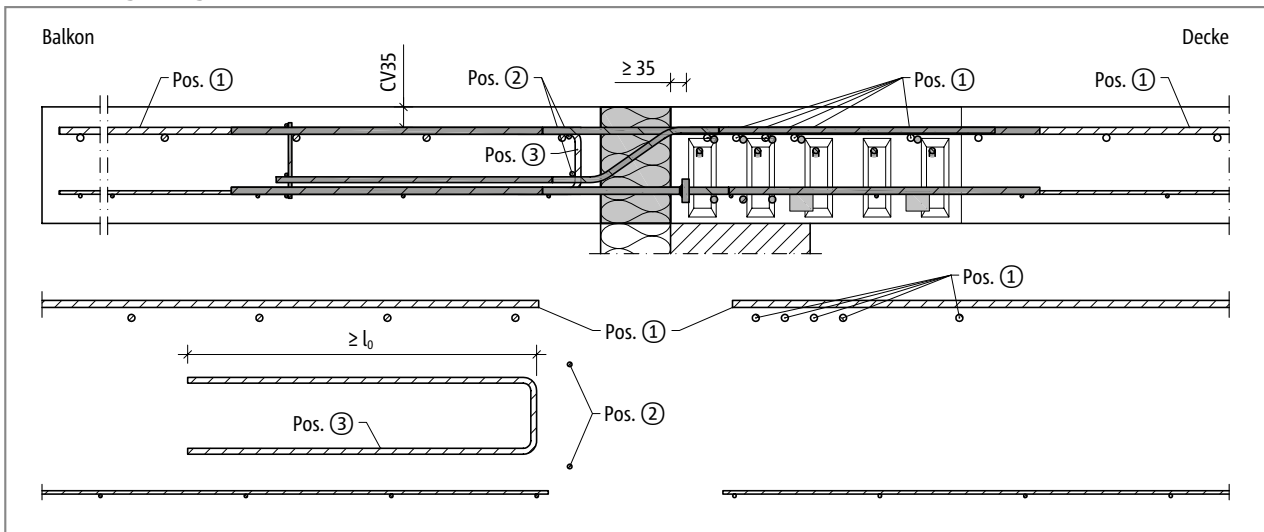
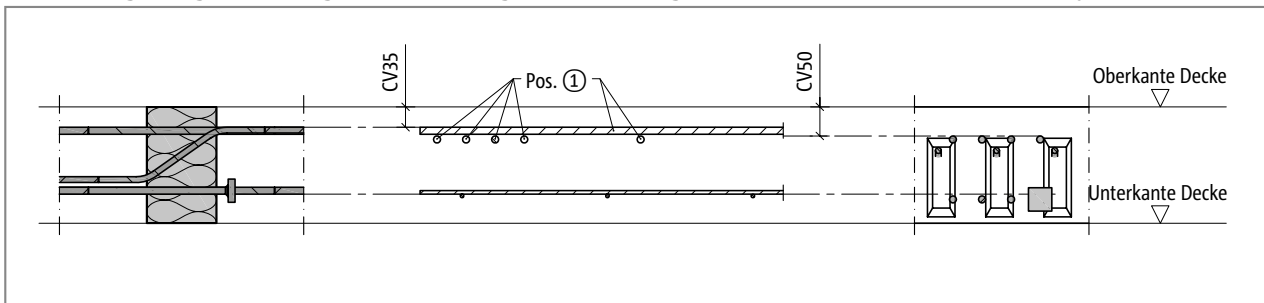


Abb. 107: Schöck Isokorb® Typ EXT: Bauseitige Bewehrung Außenecke (Schnitt EXT-L-CV35, Ansicht EXT-R-CV50)

Direkte Lagerung, Höhenlage der Bauseitigen Bewehrung in der Ecke bei Schöck Isokorb® Typ EXT-L-CV35



Vorschlag zur bauseitigen Anschlussbewehrung

Angabe der Übergreifungsbewehrung für Schöck Isokorb® bei einer Beanspruchung von 100 % des maximalen Bemessungsmomentes bei C20/25 oder C25/30; konstruktiv gewählt: a_s Übergreifungsbewehrung $\geq a_s$ Isokorb®-Zugstäbe.

Schöck Isokorb® Typ		EXT30-V10	EXT30-V12	EXT50-V10	EXT50-V12
Bauseitige Bewehrung	Betonfestigkeit	Decke (XC1) Betonfestigkeitsklasse \geq C20/25 Balkon (XC4) Betonfestigkeitsklasse \geq C25/30			
	Pos. 1 Übergreifungsbewehrung				
	Pos. 1 [cm ² /Element]	5,65	5,65	6,78	6,78
	Pos. 1 Variante	5 \varnothing 12	5 \varnothing 12	6 \varnothing 12	6 \varnothing 12
Pos. 2 Stabstahl längs der Dämmfuge					
	Pos. 2	2 \varnothing 8	2 \varnothing 8	2 \varnothing 8	2 \varnothing 8
Pos. 3 Steckbügel					
	Pos. 3 [cm ² /Element]	C20/25: 1,92	2,76	1,92	2,76
	Pos. 3 [cm ² /Element]	C25/30: 2,25	3,25	2,25	3,25
	Pos. 3 Variante	3 \varnothing 10	5 \varnothing 10	3 \varnothing 10	5 \varnothing 10
	Übergreifungslänge l_0 [mm]	680	680	680	680

EXT

Stahlbeton/Stahlbeton

Bauseitige Bewehrung

Direkte Lagerung, Außeneckbalkon EXT-L-CV50

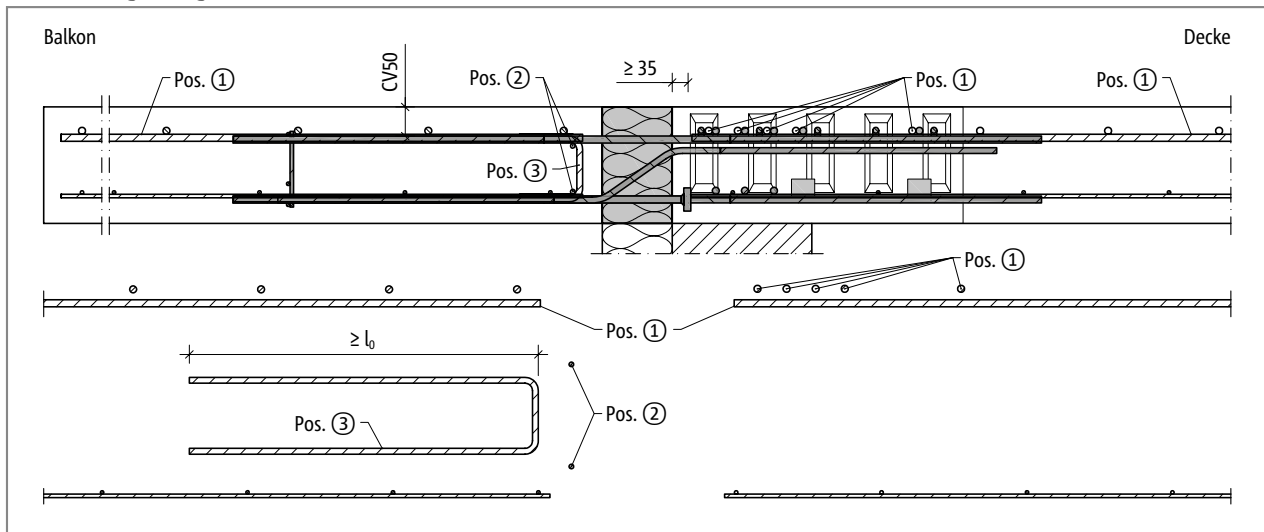
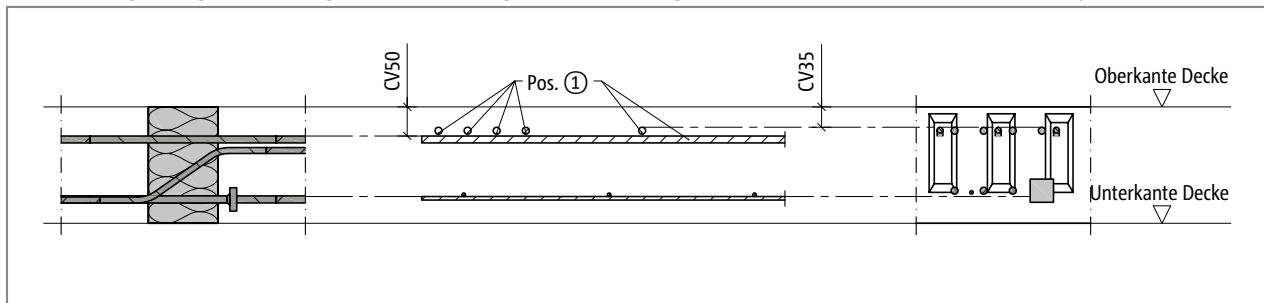


Abb. 108: Schöck Isokorb® Typ EXT: Bauseitige Bewehrung Außenecke (Schnitt EXT-L-CV50, Ansicht EXT-R-CV35)

Direkte Lagerung, Höhenlage der Bauseitigen Bewehrung in der Ecke bei Schöck Isokorb® Typ EXT-L-CV50



i Info bauseitige Bewehrung

- ▶ Alternative Anschlussbewehrungen sind möglich. Für die Ermittlung der Übergreifungslänge gelten die Regeln nach DIN EN 1992-1-1 (EC2) und DIN EN 1992-1-1/NA. Eine Abminderung der erforderlichen Übergreifungslänge mit m_{Ed}/m_{Rd} ist zulässig.

EXT

Stahlbeton/Stahlbeton

Fertigteilbauweise

EXT

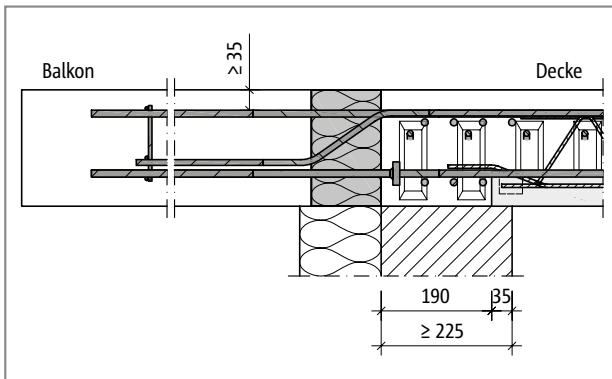


Abb. 109: Schöck Isokorb® Typ EXT: Elementplatte ohne Randunterstützung mit WDV (Schnitt EXT-L-CV35, Ansicht EXT-R-CV50)

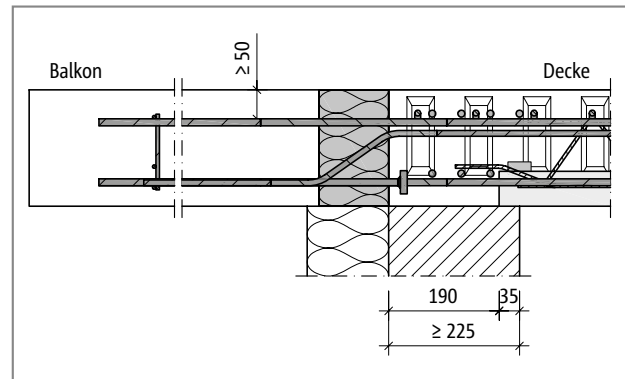


Abb. 110: Schöck Isokorb® Typ EXT: Elementplatte ohne Randunterstützung mit WDV (Schnitt EXT-R-CV50, Ansicht EXT-L-CV35)

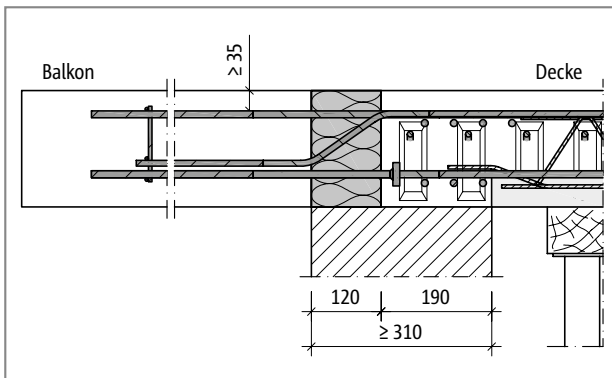


Abb. 111: Schöck Isokorb® Typ EXT: Elementplatte mit Randunterstützung mit wärmedämmendem Mauerwerk (Schnitt EXT-L-CV35, Ansicht EXT-R-CV50)

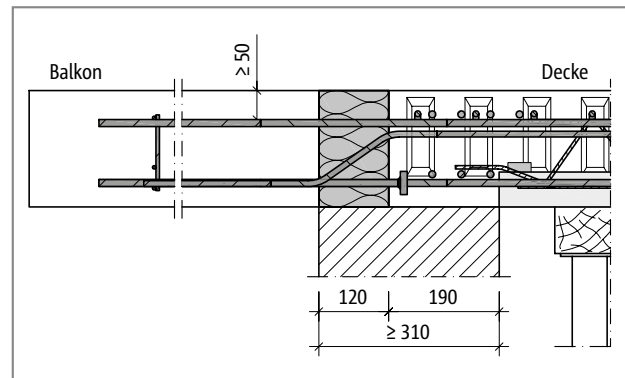


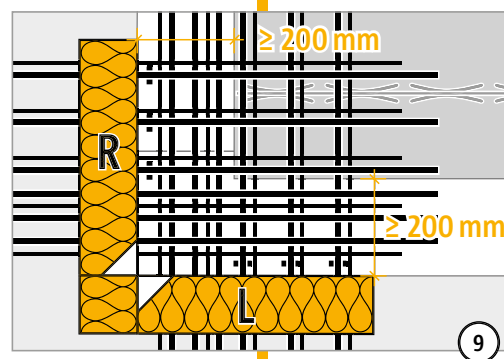
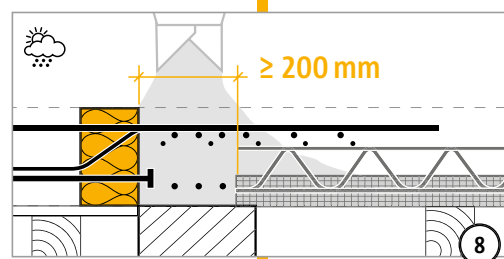
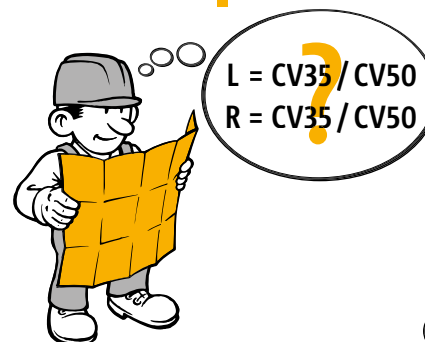
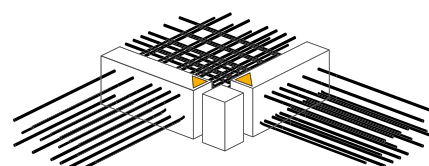
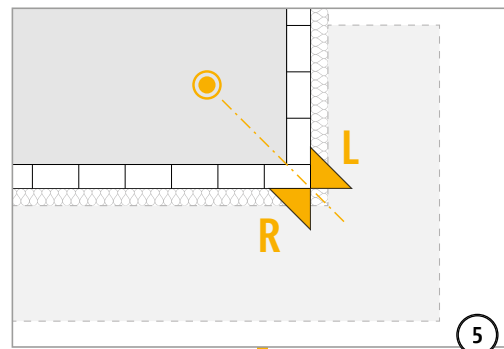
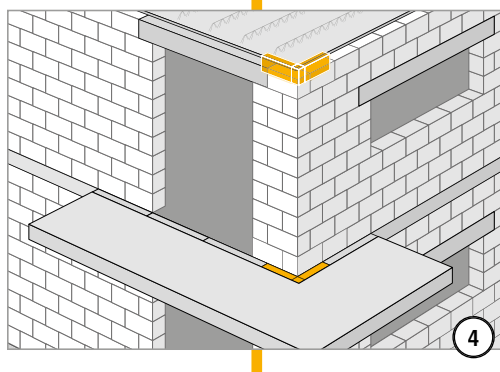
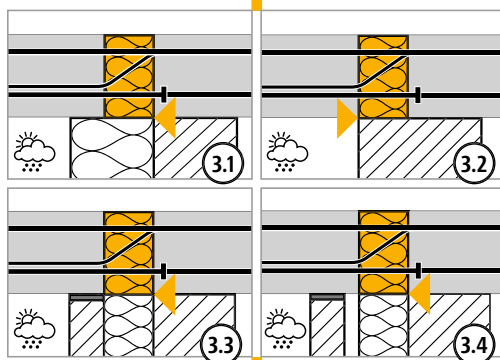
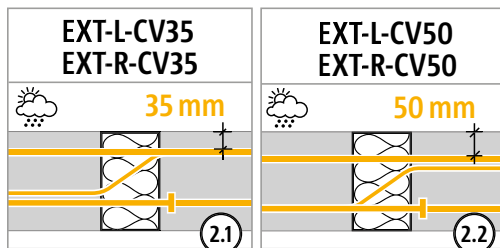
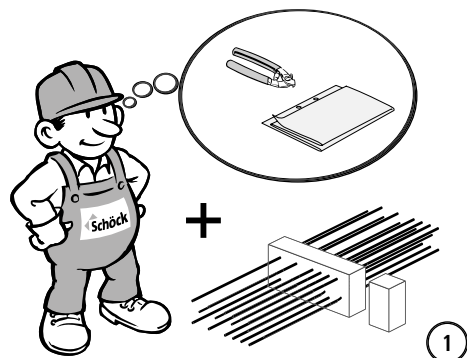
Abb. 112: Schöck Isokorb® Typ EXT: Elementplatte mit Randunterstützung mit wärmedämmendem Mauerwerk (Schnitt EXT-R-CV50, Ansicht EXT-L-CV35)

i Fertigteilbauweise

- Der Schöck Isokorb® Typ EXT erfordert in Verbindung mit Elementplatten im Bereich der Druckstäbe eine Aussparung von mindestens 190 mm ab Dämmkörperand.

Stahlbeton/Stahlbeton

Einbauanleitung – Außeneckbalkon



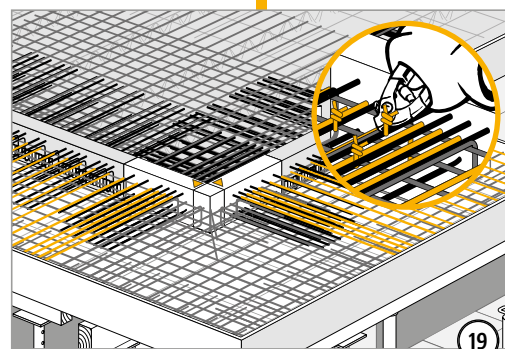
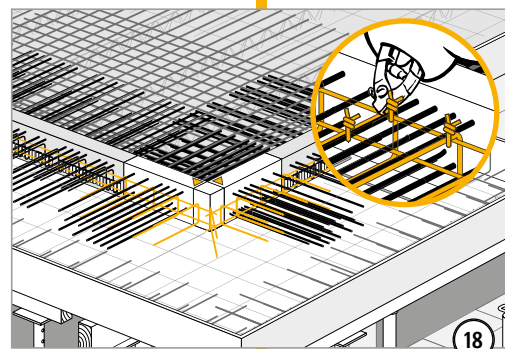
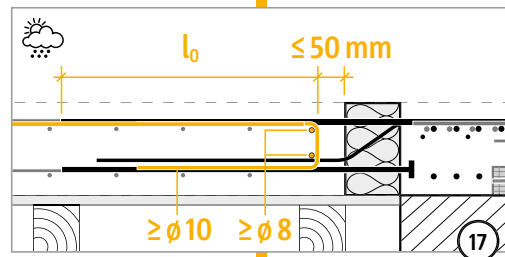
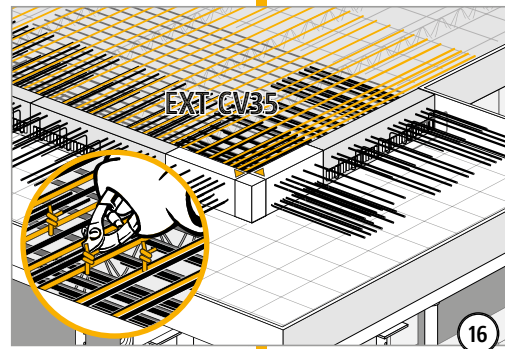
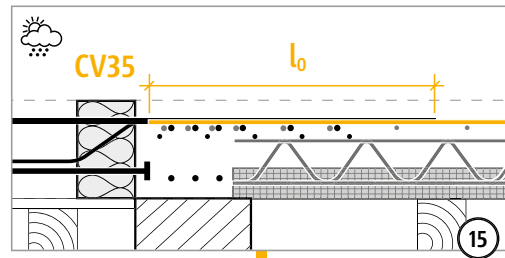
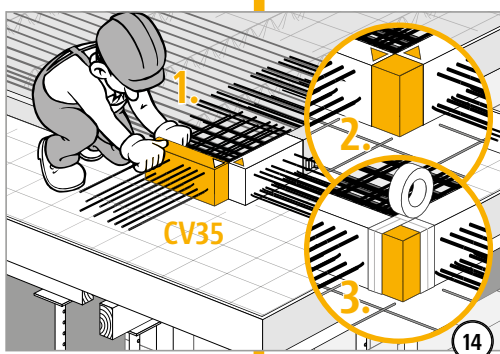
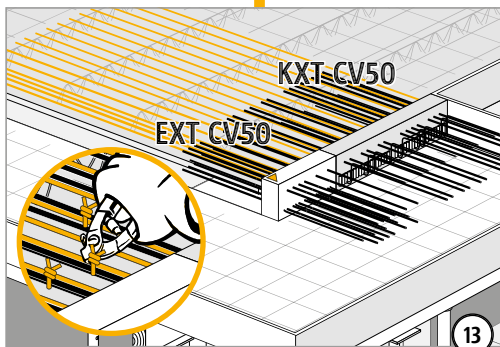
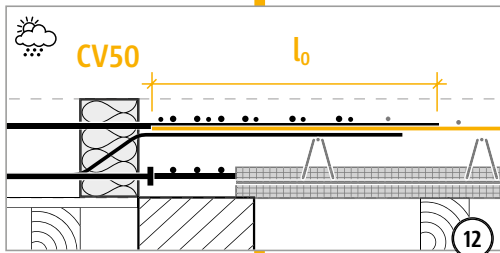
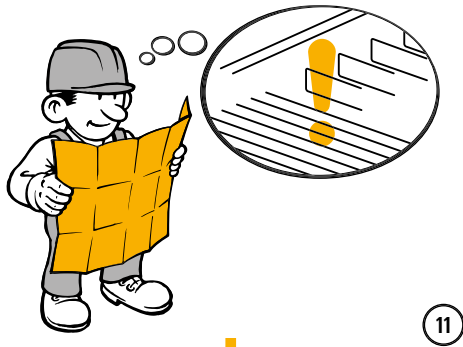
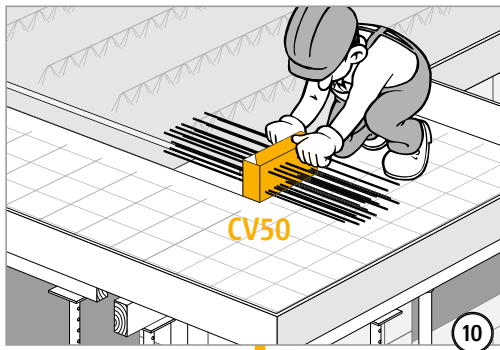
EXT

Stahlbeton/Stahlbeton

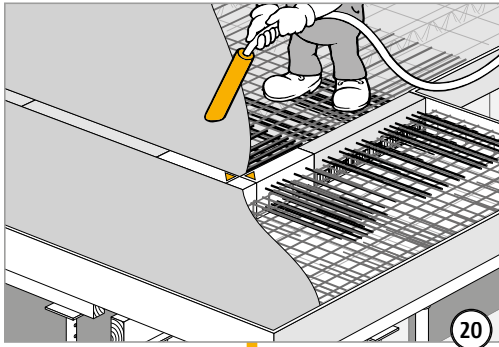
Einbauanleitung – Außeneckbalkon

EXT

Stahlbeton/Stahlbeton



Einbauanleitung – Außeneckbalkon



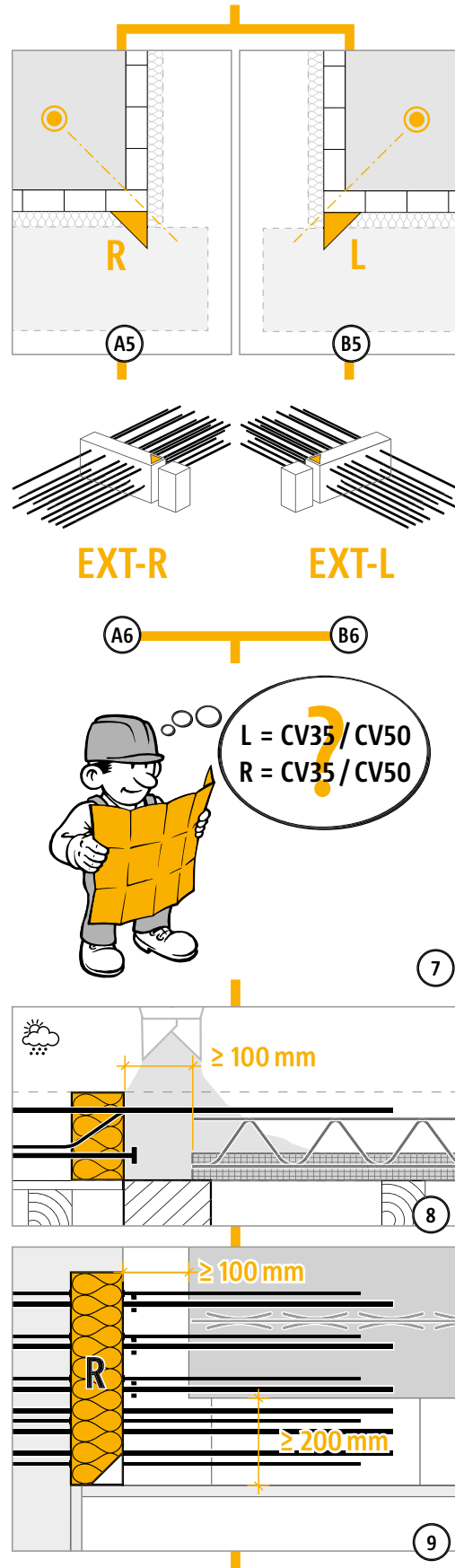
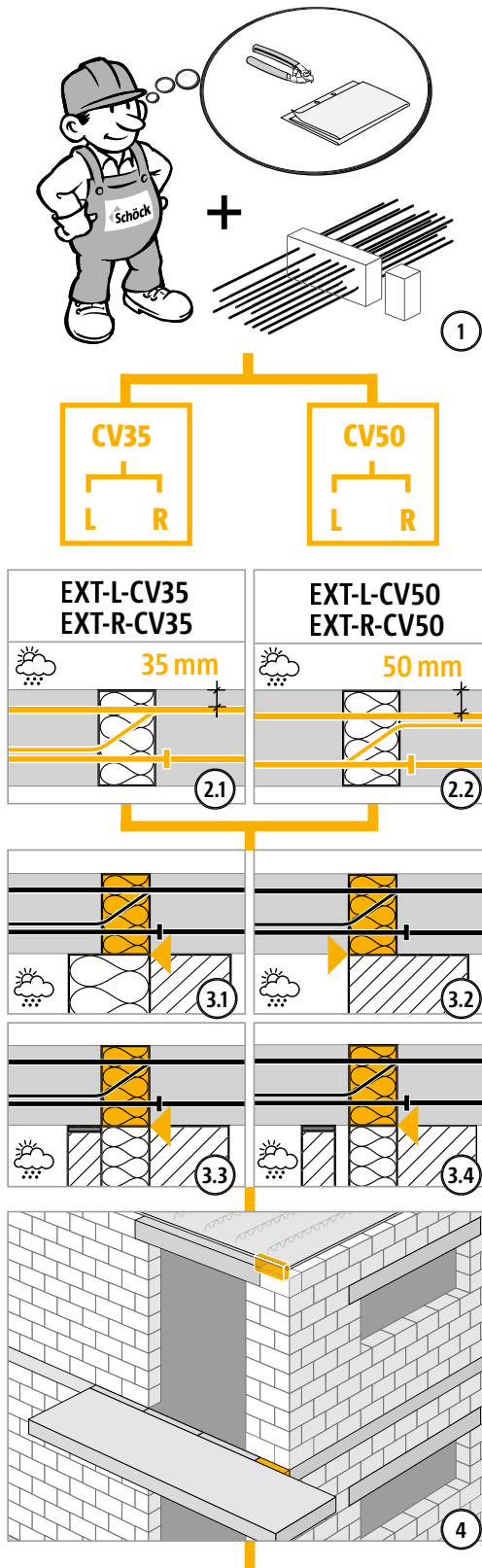
EXT

Stahlbeton/Stahlbeton

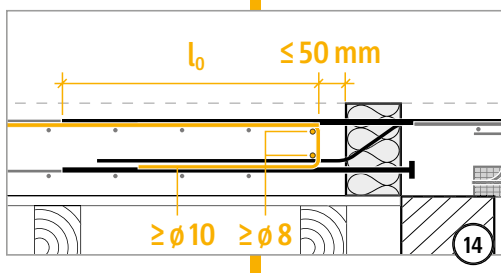
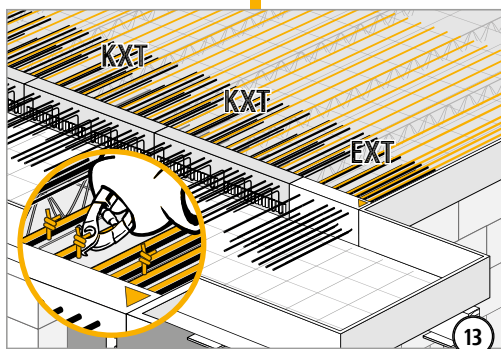
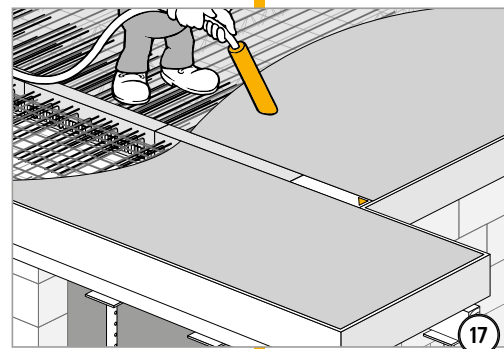
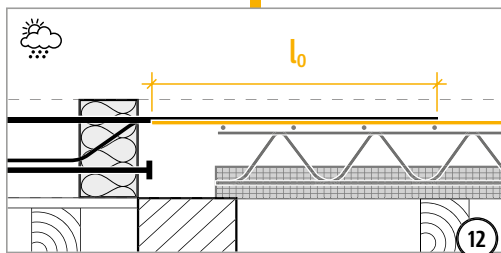
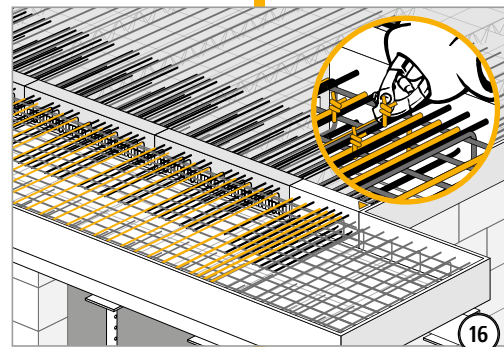
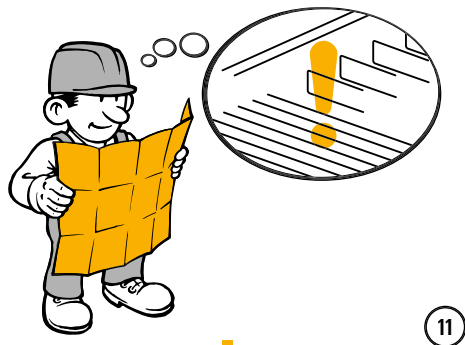
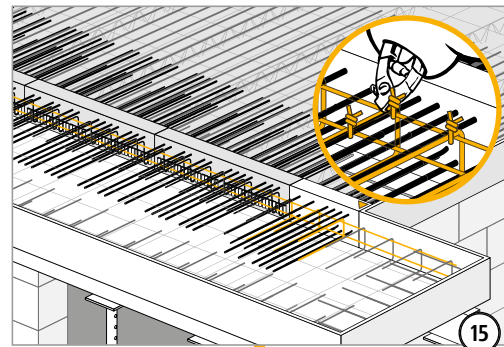
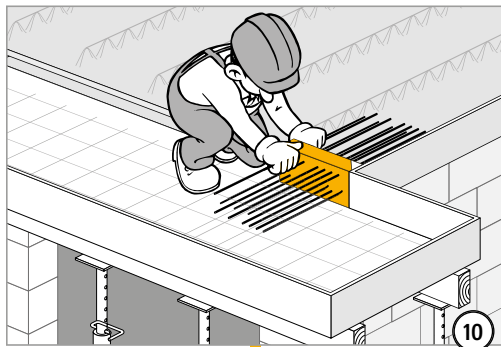
Einbauanleitung – Balkon an Gebäudeecke seitlich auskragend

EXT

Stahlbeton/Stahlbeton



Einbauanleitung – Balkon an Gebäudeecke seitlich auskragend



EXT

Stahlbeton/Stahlbeton

✓ Checkliste

- Ist beim Eckbalkon die Kombinationsmöglichkeit (EXT-R-CV35 und EXT-L-CV50 oder umgekehrt) berücksichtigt?
Ist im Anschluss an den Schöck Isokorb® Typ EXT-L-CV50 oder Typ EXT-R-CV50 ein Schöck Isokorb® Typ KXT-CV50 geplant?
- Ist die Mindestplattendicke ($H_{\min} = 180$ mm, bzw. bei V12 $H_{\min} = 200$ mm) des Schöck Isokorb® Typ EXT berücksichtigt?
- Sind die Empfehlungen zur Begrenzung der Biegeschlankheit eingehalten?
- Sind die maximal zulässigen Dehnfugenabstände berücksichtigt?
- Sind die Anforderungen hinsichtlich Brandschutz geklärt und ist der entsprechende Zusatz in der Isokorb®-Typenbezeichnung in den Ausführungsplänen eingetragen?
- Ist der in Verbindung mit Elementdecken erforderliche Ortbetonstreifen (Breite ≥ 190 mm ab Dämmkörper des Schöck Isokorb® Typ EXT) in die Ausführungspläne eingezeichnet?
- Ist die Systemkraglänge bzw. die Systemstützweite zugrunde gelegt?
- Ist bei der Berechnung mit FEM die Schöck FEM-Richtlinie berücksichtigt?
- Sind die Einwirkungen am Schöck Isokorb®-Anschluss auf Bemessungsniveau ermittelt?
- Ist bei der Wahl der Bemessungstabelle die Betondeckung und die maßgebliche Betonfestigkeitsklasse berücksichtigt?
- Ist der zusätzliche Verformungsanteil infolge des Schöck Isokorb® berücksichtigt?
- Ist bei der resultierenden Überhöhungsangabe die Entwässerungsrichtung berücksichtigt? Ist das Überhöhungsmaß in die Werkpläne eingetragen?
- Sind planmäßig vorhandene Horizontallasten z. B. aus Winddruck berücksichtigt? Sind dafür zusätzlich Schöck Isokorb® Ergänzungstyp HPXT erforderlich?
- Ist die jeweils erforderliche bauseitige Anschlussbewehrung definiert?
- Sind die bei Vollfertig-Balkonen evtl. erforderlichen Unterbrechungen für die stirnseitigen Transportanker und Regenfallrohre bei innenliegender Entwässerung berücksichtigt? Ist der maximale Achsabstand der Isokorb®-Stäbe von 300 mm eingehalten?
- Ist wegen Anschluss mit Höhenversatz oder an eine Wand statt Isokorb® Typ- KXT der Typ KXT-HV, KXT-BH, KXT-WO, KXT-WU (ab Seite 99) oder eine Sonderkonstruktion erforderlich?

Schöck Isokorb® Typ KXT-HV, KXT-BH, KXT-WO, KXT-WU

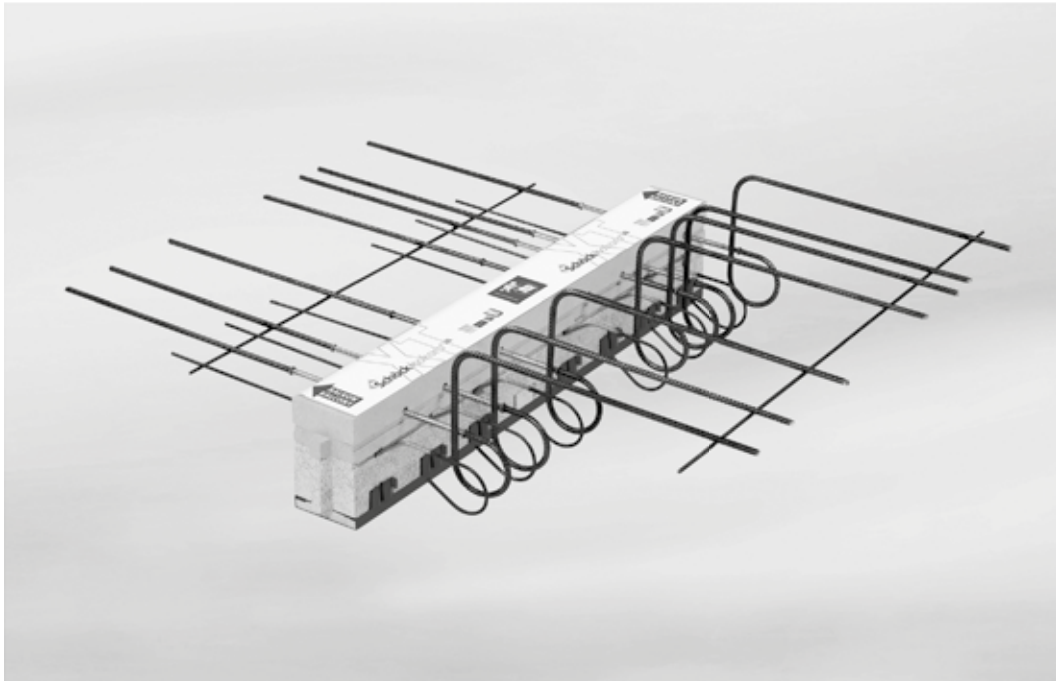


Abb. 113: Schöck Isokorb® Typ KXT-HV

Schöck Isokorb® Typ KXT-HV

Für auskragende, tiefer liegende Balkone geeignet. Der Balkon liegt tiefer als die Deckenplatte. Er überträgt negative Momente und positive Querkräfte.

Schöck Isokorb® Typ KXT-BH

Für auskragende, höher liegende Balkone geeignet. Der Balkon liegt höher als die Deckenplatte. Er überträgt negative Momente und positive Querkräfte.

Schöck Isokorb® Typ KXT-WO

Für auskragende Balkone geeignet, die an eine Stahlbetonwand nach oben angeschlossen werden. Er überträgt negative Momente und positive Querkräfte.

Schöck Isokorb® Typ KXT-WU

Für auskragende Balkone geeignet, die an eine Stahlbetonwand nach unten angeschlossen werden. Er überträgt negative Momente und positive Querkräfte.



KXT-HV
KXT-BH
KXT-WU
KXT-WO

Stahlbeton/Stahlbeton

Tiefer liegender Balkon mit Schöck Isokorb® Typ KXT

i Höhenversatz $h_v \leq h_D - c_a - d_s - c_i$

- ▶ Wenn $h_v \leq h_D - c_a - d_s - c_i$ dann kann der Schöck Isokorb® Typ KXT mit geradem Zugstab gewählt werden.

h_v = Höhenversatz

h_D = Deckendicke

c_a = Betondeckung außen

d_s = Durchmesser Zugstab Isokorb

c_i = Betondeckung innen

H = Isokorb-Höhe

Beispiel: Schöck Isokorb® Typ KXT50-CV35

$h_D = 180$ mm, $c_a = 35$ mm, $d_s = 8$ mm, $c_i = 30$ mm

max. $h_v = 180 - 35 - 8 - 30 = 107$ mm

- ▶ Empfehlung: Unterzugbreite mindestens 220 mm
- ▶ Bei deckenseitiger Anordnung von Elementplatten ist für c_i die Elementplattendicke + \varnothing_s einzusetzen.

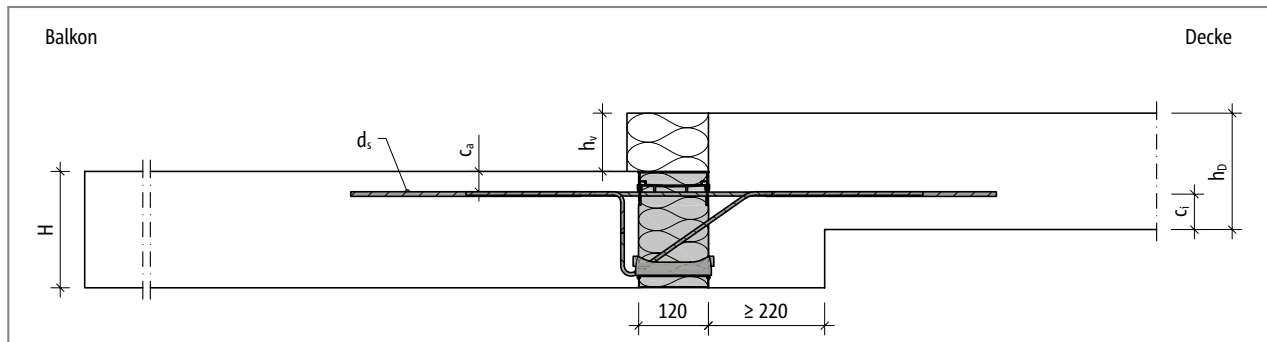


Abb. 114: Schöck Isokorb® Typ KXT: Geringer Höhenversatz nach unten (Balkon tiefer liegend)

i Höhenversatz $h_v > h_D - c_a - d_s - c_i$

Wenn die Bedingung $h_v \leq h_D - c_a - d_s - c_i$ nicht erfüllt ist, kann der Anschluss mit diesen Varianten ausgeführt werden:

- ▶ KXT-HV10-CV35 für Höhenversatz von 90 mm bis 140 mm
- ▶ KXT-HV15-CV35 für Höhenversatz von 150 mm bis 190 mm
- ▶ KXT-HV20-CV35 für Höhenversatz von 200 mm bis 240 mm

Einbauschritte

Tiefer liegender Balkon

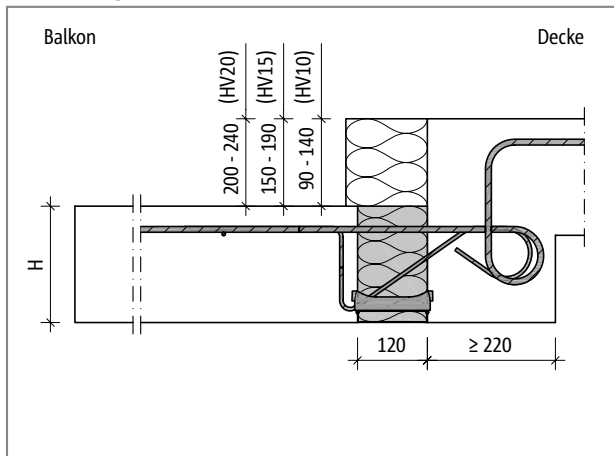


Abb. 115: Schöck Isokorb® Typ KXT-HV: Tiefer liegender Balkon und Außen-
dämmung

Höher liegender Balkon

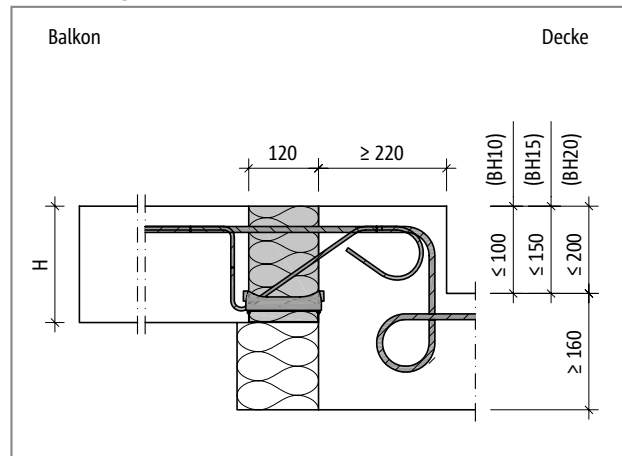


Abb. 116: Schöck Isokorb® Typ KXT-BH: Höher liegender Balkon und Außen-
dämmung

i Unter-/Überzugbreite

- ▶ mindestens 220 mm
- ▶ Sonderausführungen sind auch für niedrigere Unter-/Überzugbreiten erhältlich.

Wandanschluss nach oben

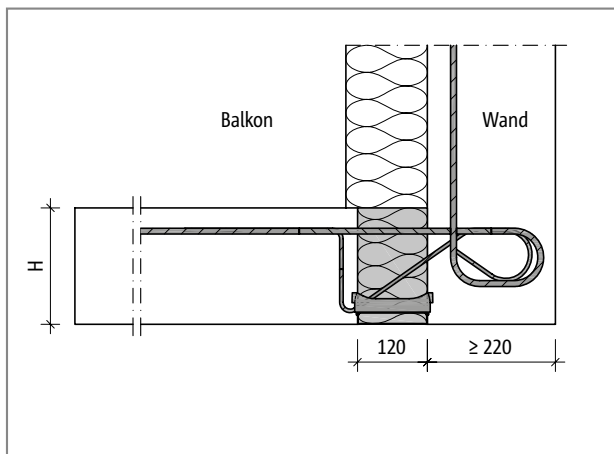


Abb. 117: Schöck Isokorb® Typ KXT-WO: Wandanschluss nach oben bei Au-
ßendämmung

Wandanschluss nach unten

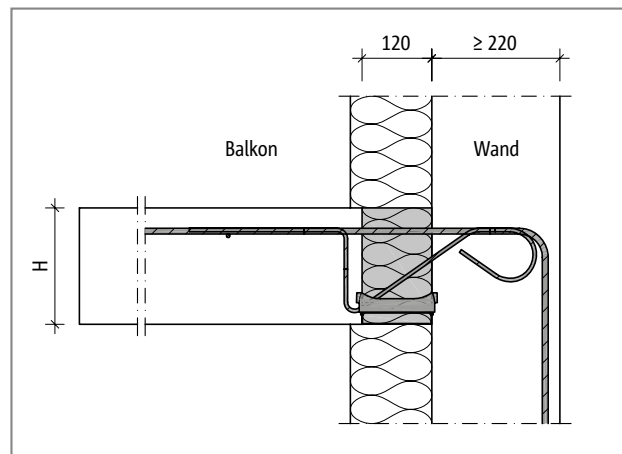


Abb. 118: Schöck Isokorb® Typ KXT-WU: Wandanschluss nach unten bei Au-
ßendämmung

i Wanddicke

- ▶ mindestens 220 mm
- ▶ Sonderausführungen sind auch für niedrigere Wanddicken erhältlich.

TE
COMPACT

KXT-HV
KXT-BH
KXT-WU
KXT-WO

Stahlbeton/Stahlbeton

Sonderkonstruktionen

Tiefer liegender Balkon

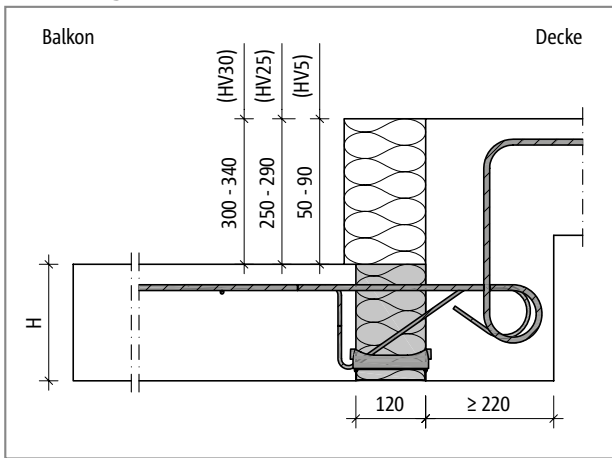


Abb. 119: Schöck Isokorb® Typ KXT-HV: Tiefer liegender Balkon und Außen-dämmung

Höher liegender Balkon

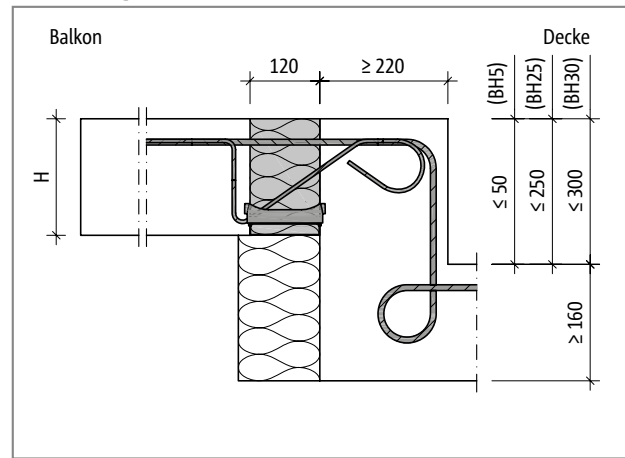


Abb. 120: Schöck Isokorb® Typ KXT-BH: Höher liegender Balkon und Außen-dämmung

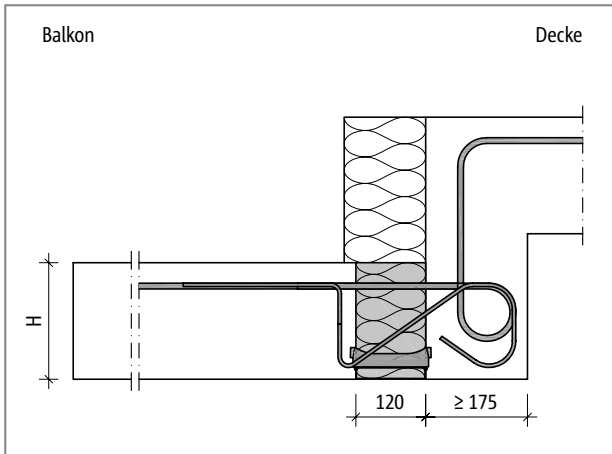


Abb. 121: Schöck Isokorb® Typ KXT-HV: Tiefer liegender Balkon und Außen-dämmung

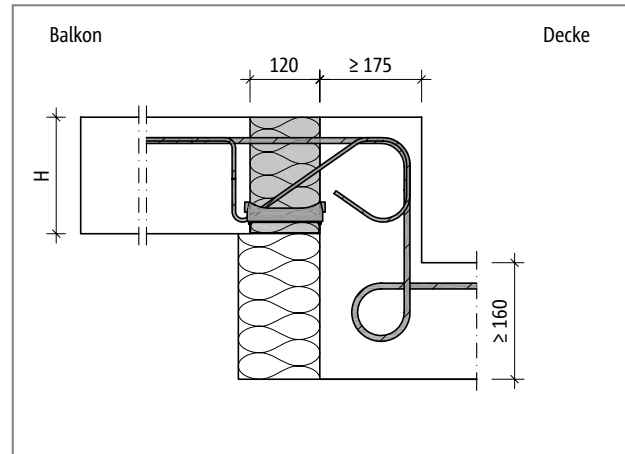


Abb. 122: Schöck Isokorb® Typ KXT-BH: Höher liegender Balkon und Außen-dämmung

TE
COMPACT
KXT-HV
KXT-BH
KXT-WU
KXT-WO

Stahlbeton/Stahlbeton

Sonderkonstruktionen

Wandanschluss nach oben

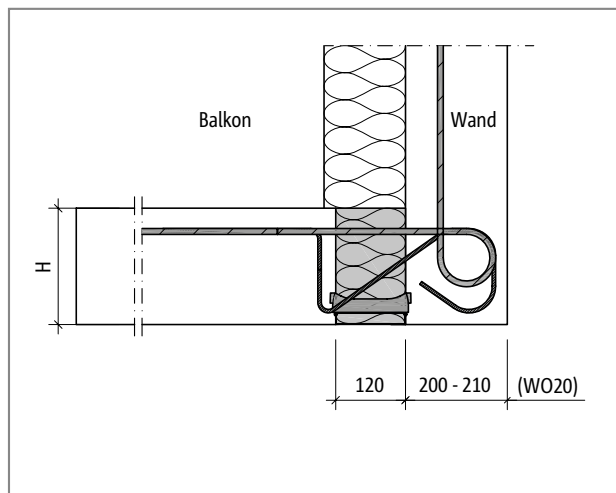


Abb. 123: Schöck Isokorb® Typ KXT-WO: Wandanschluss nach oben bei Außendämmung

Wandanschluss nach unten

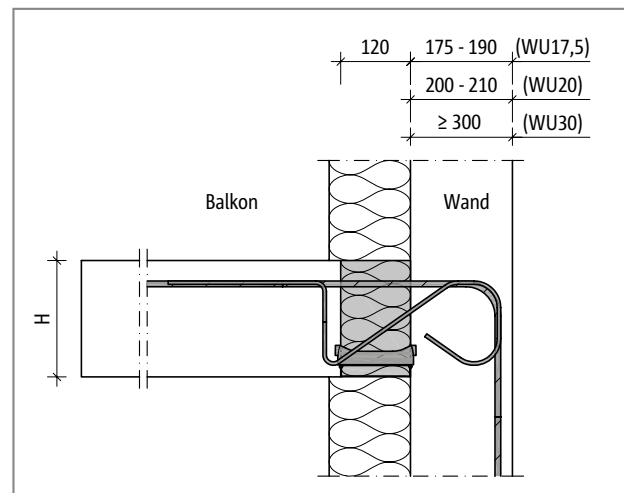


Abb. 124: Schöck Isokorb® Typ KXT-WU: Wandanschluss nach unten bei Außendämmung

i Sonderkonstruktionen

- ▶ Die dargestellten geometrischen Abmessungen können mit Sonderkonstruktionen ausgeführt werden. Ansprechpartner ist die Anwendungstechnik (Kontakt siehe Seite 3).
- ▶ Bemessungswerte können von den Standard-Produkten abweichen.



KXT-HV
KXT-BH
KXT-WU
KXT-WO

Stahlbeton/Stahlbeton

Produktvarianten | Typenbezeichnung | Sonderkonstruktionen

Varianten Schöck Isokorb® Typ KXT-HV

Die Ausführung des Schöck Isokorb® Typ KXT-HV kann wie folgt variiert werden:

- ▶ Tragstufe:
 - KXT25-HV, KXT30-HV, KXT50-HV, KXT65-HV
- ▶ Anschlussgeometrie:
 - HV10 = Isokorb®-Höhenversatz: 90 - 140 mm
 - HV15 = Isokorb®-Höhenversatz: 150 - 190 mm
 - HV20 = Isokorb®-Höhenversatz: 200 - 240 mm
- ▶ Betondeckung der Zugstäbe:
 - CV35 = 35 mm, CV50 = 50 mm (z.B: KXT50-HV15-CV35-V6-H200)
- ▶ Querkrafttragstufe:
 - Anzahl und Durchmesser der Querkraftstäbe V6, V8 bei KXT65... verfügbar
- ▶ Feuerwiderstandsklasse: R0 (Standard), REI120



KXT-HV
KXT-BH
KXT-WU
KXT-WO

Stahlbeton/Stahlbeton

Typenbezeichnung in Planungsunterlagen

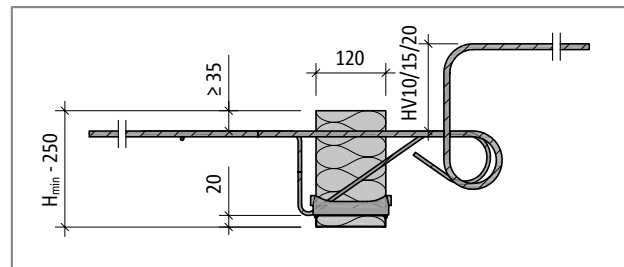
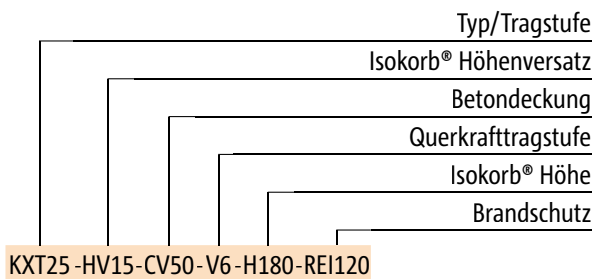


Abb. 125: Schöck Isokorb® Typ KXT-HV15: Produktschnitt

Varianten Schöck Isokorb® Typ KXT-BH

Die Ausführung des Schöck Isokorb® Typ KXT-BH kann wie folgt variiert werden:

- ▶ Tragstufe:
 - KXT25-BH, KXT30-BH, KXT50-BH, KXT65-BH
- ▶ Anschlussgeometrie:
 - BH10 = Isokorb®-Höhenversatz: ≤ 100 mm
 - BH15 = Isokorb®-Höhenversatz: ≤ 150 mm
 - BH20 = Isokorb®-Höhenversatz: ≤ 200 mm
- ▶ Betondeckung der Zugstäbe:
 - CV35 = 35 mm, CV50 = 50 mm (z.B: KXT50-BH15-CV35-V6-H200)
- ▶ Querkrafttragstufe:
 - Anzahl und Durchmesser der Querkraftstäbe V6, V8 bei KXT65... verfügbar
- ▶ Feuerwiderstandsklasse: R0 (Standard), REI120

Typenbezeichnung in Planungsunterlagen

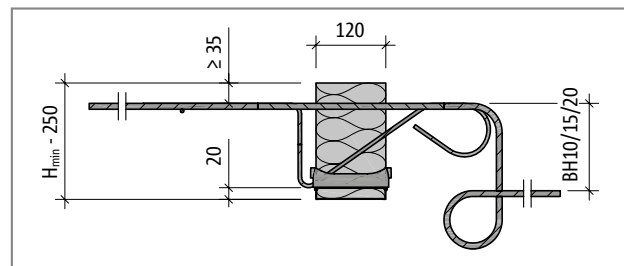
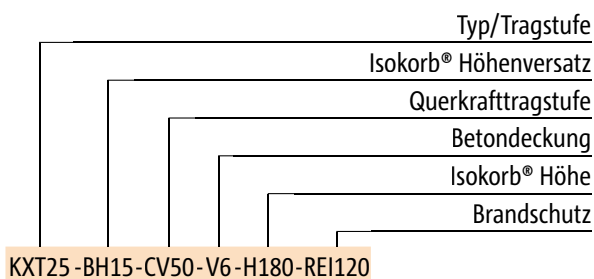


Abb. 126: Schöck Isokorb® Typ KXT-BH15: Produktschnitt

i Sonderkonstruktionen

Anschlusssituationen, die mit den in dieser Information dargestellten Standard-Produktvarianten nicht realisierbar sind, können bei der Anwendungstechnik (Kontakt siehe Seite 3) angefragt werden.

Produktvarianten | Typenbezeichnung | Sonderkonstruktionen

Varianten Schöck Isokorb® Typ KXT-WO

Die Ausführung des Schöck Isokorb® Typ KXT-WO kann wie folgt variiert werden:

- ▶ Tragstufe:
KXT25-WO, KXT30-WO, KXT50-WO, KXT65-WO
- ▶ Anschlussgeometrie:
WO = Anschluss an eine Wand nach oben
- ▶ Betondeckung der Zugstäbe:
CV35 = 35 mm, CV50 = 50 mm (z.B. KXT50-WO-CV35-V6-H200)
- ▶ Querkrafttragstufe:
Anzahl und Durchmesser der Querkraftstäbe V6, V8 bei KXT65-... verfügbar
- ▶ Feuerwiderstandsklasse:
RO (Standard), REI120

Typenbezeichnung in Planungsunterlagen

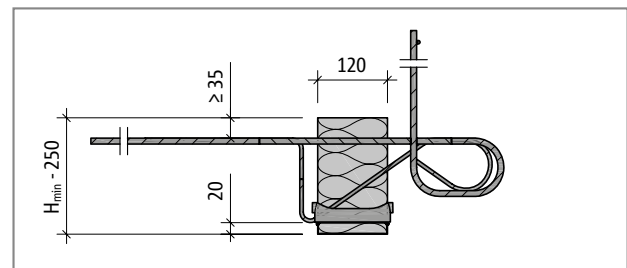
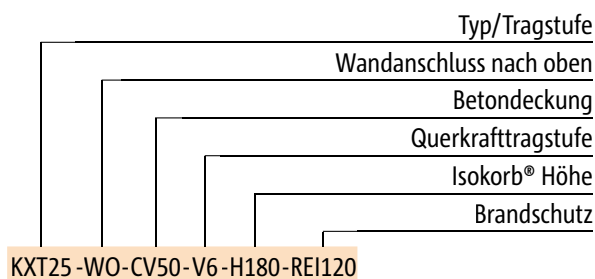


Abb. 127: Schöck Isokorb® Typ KXT-WO: Produktschnitt

Varianten Schöck Isokorb® Typ KXT-WU

Die Ausführung des Schöck Isokorb® Typ KXT-WU kann wie folgt variiert werden:

- ▶ Tragstufe:
KXT25-WU, KXT30-WU, KXT50-WU, KXT65-WU
- ▶ Anschlussgeometrie:
WU = Anschluss an eine Wand nach unten
- ▶ Betondeckung der Zugstäbe:
CV35 = 35 mm, CV50 = 50 mm (z.B. KXT50-WU-CV35-V6-H200)
- ▶ Querkrafttragstufe:
Anzahl und Durchmesser der Querkraftstäbe V6, V8 bei KXT65-... verfügbar
- ▶ Feuerwiderstandsklasse:
RO (Standard), REI120

Typenbezeichnung in Planungsunterlagen

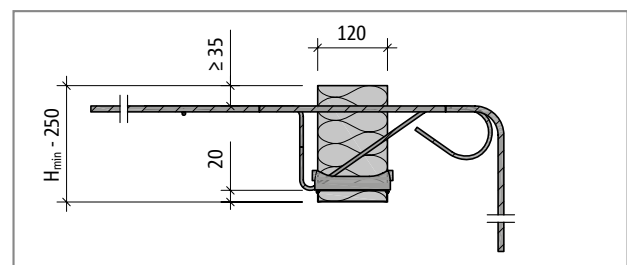
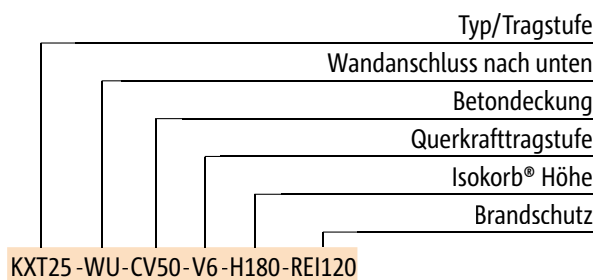


Abb. 128: Schöck Isokorb® Typ KXT-WU: Produktschnitt

i Sonderkonstruktionen

Anschlussituationen, die mit den in dieser Information dargestellten Standard-Produktvarianten nicht realisierbar sind, können bei der Anwendungstechnik (Kontakt siehe Seite 3) angefragt werden.

Bemessung C25/30

Schöck Isokorb® Typ		KXT25-HV10/15/20 KXT25-BH10/15/20 KXT25-WO KXT25-WU	KXT30-HV10/15/20 KXT30-BH10/15/20 KXT30-WO KXT30-WU	KXT50-HV10/15/20 KXT50-BH10/15/20 KXT50-WO KXT50-WU	KXT65-HV10/15/20 KXT65-BH10/15/20 KXT65-WO KXT65-WU	
Bemessungs- werte bei	Betondeckung CV [mm]		Betonfestigkeitsklasse \geq C25/30			
	CV35	CV50	$m_{rd,y}$ [kNm/m]			
Isokorb® Höhe H [mm]	160		-14,7	-20,6	-28,0	-36,4
		180	-15,6	-21,8	-29,7	-38,6
	170		-16,4	-23,0	-31,4	-40,8
		190	-17,2	-24,1	-33,1	-43,1
	180		-18,1	-25,3	-34,8	-45,3
		200	-18,9	-26,5	-36,5	-47,5
	190		-19,8	-27,7	-38,3	-49,7
		210	-20,6	-28,9	-40,0	-51,9
	200		-21,5	-30,1	-41,7	-54,2
		220	-22,3	-31,2	-43,4	-56,4
	210		-23,2	-32,4	-45,1	-58,6
		230	-24,0	-33,6	-46,8	-60,8
	220		-24,8	-34,8	-48,5	-63,0
		240	-25,7	-36,0	-50,2	-65,3
	230		-26,5	-37,2	-51,9	-67,5
	250	-27,4	-38,3	-53,6	-69,7	
240		-28,2	-39,5	-55,3	-71,9	
	250	-29,9	-41,9	-58,7	-76,4	
Querkrafttrag- stufe			$v_{rd,z}$ [kN/m]			
	V6		28,2	42,3	42,3	56,7
	V8		-	-	-	66,2

Schöck Isokorb® Typ	KXT25-HV10/15/20 KXT25-BH10/15/20 KXT25-WO KXT25-WU	KXT30-HV10/15/20 KXT30-BH10/15/20 KXT30-WO KXT30-WU	KXT50-HV10/15/20 KXT50-BH10/15/20 KXT50-WO KXT50-WU	KXT65-HV10/15/20 KXT65-BH10/15/20 KXT65-WO KXT65-WU
Isokorb® Länge [mm]	1000	1000	1000	1000
Zugstäbe	5 \varnothing 10	7 \varnothing 10	10 \varnothing 10	13 \varnothing 10
Querkraftstäbe V6	4 \varnothing 6	6 \varnothing 6	6 \varnothing 6	6 \varnothing 8
Querkraftstäbe V8	-	-	-	7 \varnothing 8
Drucklager (Stk.)	5	7	8	12
Sonderbügel (Stk.)	-	-	-	4

i Hinweise zur Bemessung

- ▶ Bei CV50 ist H = 180 mm die niedrigste Isokorb®-Höhe, dies erfordert eine Mindestplattendicke von h = 180 mm.

Verformung/Überhöhung

Verformung

Die in der Tabelle angegebenen Verformungsfaktoren ($\tan \alpha$ [%]) resultieren allein aus der Verformung des Schöck Isokorb® im Grenzzustand der Gebrauchstauglichkeit (unter quasi ständiger Einwirkungskombination $g = 2/3 \cdot p$, $q = 1/3 \cdot p$, $\psi_2 = 0,3$). Sie dienen zur Abschätzung der erforderlichen Überhöhung. Die rechnerische Überhöhung der Balkonplattenschalung ergibt sich aus der Berechnung nach DIN EN 1992-1-1 (EC2) und DIN EN 1992-1-1/NA zuzüglich der Verformung aus Schöck Isokorb®. Die vom Tragwerksplaner/Konstrukteur in den Ausführungsplänen zu nennende Überhöhung der Balkonplattenschalung (Basis: errechnete Gesamtverformung aus Kragplatte + Deckendrehwinkel + Schöck Isokorb®) sollte so gerundet werden, dass die planmäßige Entwässerungsrichtung eingehalten wird (aufrunden: bei Entwässerung zur Gebäudefassade, abrunden: bei Entwässerung zum Kragplattenende).



KXT-HV
KXT-BH
KXT-WU
KXT-WO

Verformung ($w_{\ddot{u}}$) infolge Schöck Isokorb®

$$w_{\ddot{u}} = \tan \alpha \cdot l_k \cdot (m_{\ddot{u}d} / m_{Rd}) \cdot 10 \text{ [mm]}$$

Einzusetzende Faktoren:

$\tan \alpha$ = Tabellenwert einsetzen

l_k = Auskragungslänge [m]

$m_{\ddot{u}d}$ = Maßgebendes Biegemoment [kNm/m] im Grenzzustand der Tragfähigkeit für die Ermittlung der Verformung $w_{\ddot{u}}$ [mm] aus Schöck Isokorb®.

Die für die Verformung anzusetzende Lastkombination wird vom Tragwerksplaner festgelegt.

(Empfehlung: Lastkombination für die Ermittlung der Überhöhung $w_{\ddot{u}}$: $g+q/2$, $m_{\ddot{u}d}$ im Grenzzustand der Tragfähigkeit ermitteln)

m_{Rd} = Maximales Bemessungsmoment [kNm/m] des Schöck Isokorb®

Berechnungsbeispiel siehe Seite 56

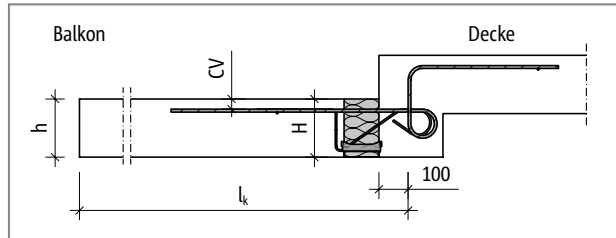


Abb. 129: Schöck Isokorb® Typ KXT-HV: Statisches System

Schöck Isokorb® Typ		KXT-HV, -BH, -WO, -WU	
Verformungsfaktoren bei		$\tan \alpha$ [%]	
		CV35	CV50
Isokorb® Höhe H [mm]	160	1,1	-
	170	1,0	-
	180	0,9	1,1
	190	0,8	1,0
	200	0,8	0,9
	210	0,7	0,8
	220	0,7	0,7
	230	0,6	0,7
	240	0,6	0,6
	250	0,6	0,6

Biegeschlankheit

Biegeschlankheit

Zur Sicherstellung der Gebrauchstauglichkeit empfehlen wir die Begrenzung der Biegeschlankheit auf folgende maximale Auskragungslängen l_k [m]:

Schöck Isokorb® Typ		KXT-HV, -BH, -WO, -WU	
maximale Auskragungslänge bei		$l_{k,max}$ [m]	
		CV35	CV50
Isokorb® Höhe H [mm]	160	1,65	-
	170	1,78	-
	180	1,90	1,70
	190	2,03	1,80
	200	2,15	1,90
	210	2,28	2,00
	220	2,40	2,10
	230	2,53	2,20
	240	2,65	2,30
	250	2,78	2,40

Maximale Auskragungslänge

Die Tabellenwerte beruhen auf den folgenden Annahmen:

- ▶ Begehbarer Balkon
- ▶ Betonwichte $\gamma=25 \text{ kN/m}^3$
- ▶ Eigengewicht des Balkonbelags $g_2 \leq 1,2 \text{ kN/m}^2$
- ▶ Balkongeländer $g_R \leq 0,75 \text{ kN/m}$
- ▶ Nutzlast $q = 4,0 \text{ kN/m}^2$ mit dem Beiwert $\psi_{2,i} = 0,3$ für die quasi-ständige Kombination
- ▶ Eigenfrequenz $f_e \geq 7,5 \text{ Hz}$

i maximale Auskragungslänge

- ▶ Die maximale Auskragungslänge zur Sicherstellung der Gebrauchstauglichkeit ist ein Richtwert. Sie kann beim Einsatz des Schöck Isokorb® Typ KXT durch die Tragfähigkeit begrenzt werden.

Dehnfugenabstand

Maximaler Dehnfugenabstand

Wenn die Bauteillänge den maximalen Dehnfugenabstand e übersteigt, müssen in die außenliegenden Betonbauteile rechtwinklig zur Dämmebene Dehnfugen eingebaut werden, um die Einwirkung infolge von Temperaturänderungen zu begrenzen. Bei Fixpunkten wie z. B. Ecken von Balkonen, Attiken und Brüstungen oder beim Einsatz der Ergänzungstypen HPXT oder EQXT gilt der halbe maximale Dehnfugenabstand $e/2$ vom Fixpunkt aus.

Die Querkraftübertragung in der Dehnfuge kann mit einem längsverschieblichem Querkraftdorn, z. B. Schöck Dorn sichergestellt werden.

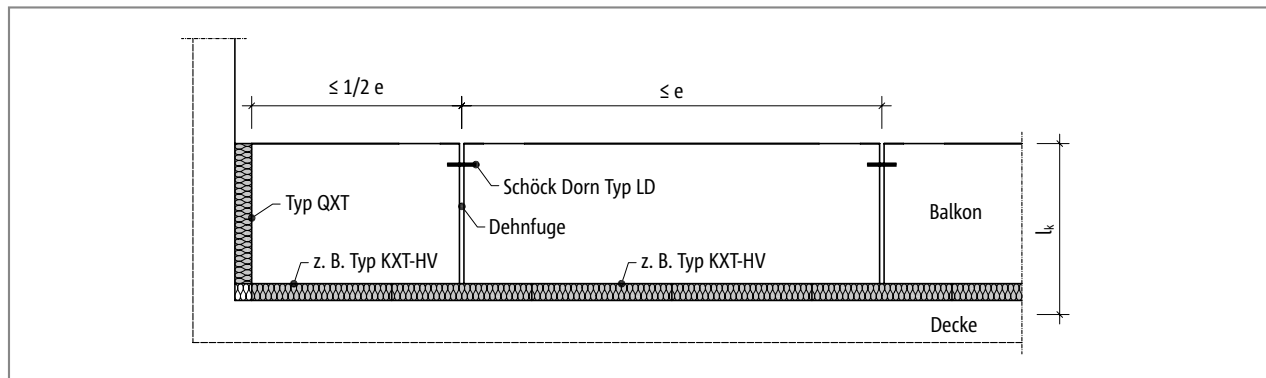


Abb. 130: Schöck Isokorb® Typ KXT-HV: Dehnfugenanordnung

Schöck Isokorb® Typ		KXT-HV, -BH, -WO, -WU
maximaler Dehnfugenabstand bei		e [m]
Dämmkörperdicke [mm]	120	21,7

i Randabstände

Der Schöck Isokorb® muss an der Dehnfuge so angeordnet werden, dass folgende Bedingungen eingehalten werden:

- ▶ Für den Achsabstand der Zugstäbe vom freien Rand bzw. von der Dehnfuge gilt: $e_R \geq 50$ mm und $e_R \leq 150$ mm.
- ▶ Für den Achsabstand der Druckelemente vom freien Rand bzw. von der Dehnfuge gilt: $e_R \geq 50$ mm.
- ▶ Für den Achsabstand der Querkraftstäbe vom freien Rand bzw. von der Dehnfuge gilt: $e_R \geq 100$ mm und $e_R \leq 150$ mm.

Produktbeschreibung



KXT-HV
KXT-BH
KXT-WU
KXT-WO

Stahlbeton/Stahlbeton

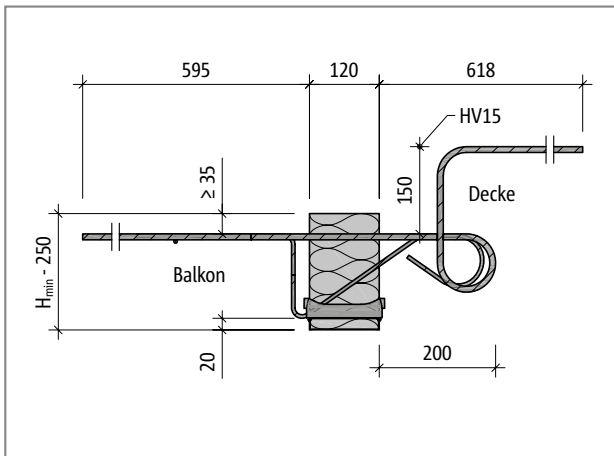


Abb. 131: Schöck Isokorb® Typ KXT30-HV15: Produktschnitt

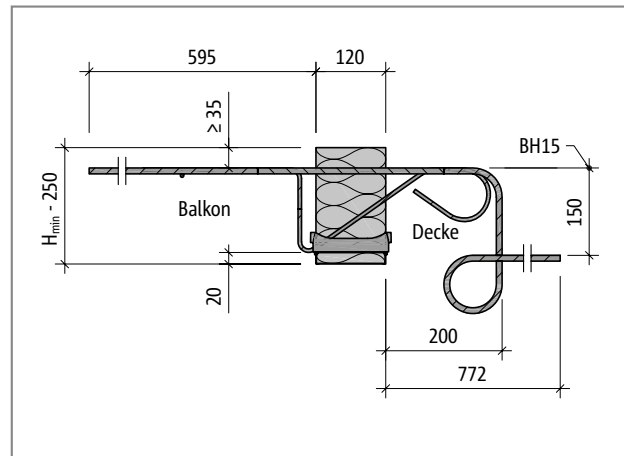


Abb. 132: Schöck Isokorb® Typ KXT30-BH15: Produktschnitt

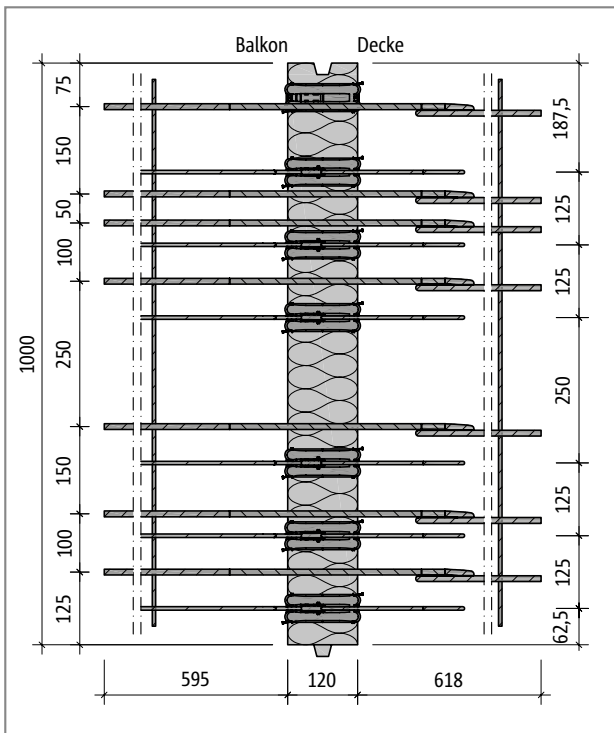


Abb. 133: Schöck Isokorb® Typ KXT30-HV: Produktgrundriss

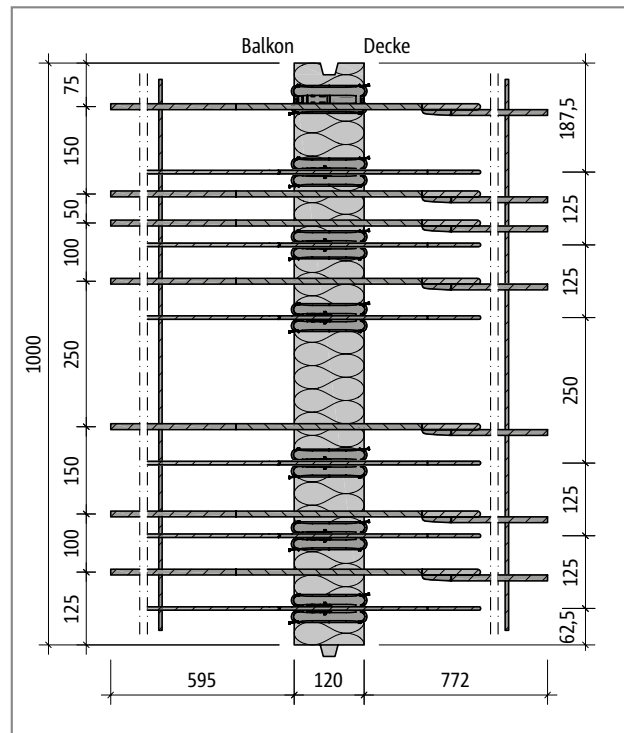


Abb. 134: Schöck Isokorb® Typ KXT30-BH: Produktgrundriss

i Produktinformationen

- ▶ Download weiterer Grundrisse und Schnitte unter www.schoeck.de/download
- ▶ Mindesthöhe Schöck Isokorb® Typ KXT-HV, -BH: $H_{\min} = 160$ mm
- ▶ Bauseitige Teilung des Schöck Isokorb® Typ KXT-HV, -BH an den unbewehrten Stellen möglich; durch Teilung reduzierte Tragkraft berücksichtigen; erforderliche Randabstände berücksichtigen
- ▶ Betondeckung der Zugstäbe: CV35 = 35 mm, CV50 = 50 mm

Produktbeschreibung

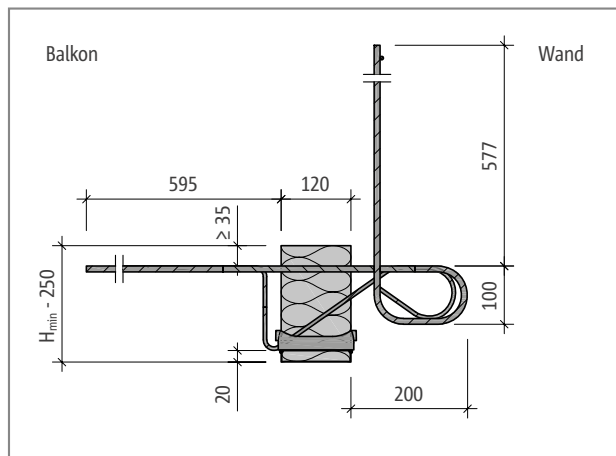


Abb. 135: Schöck Isokorb® Typ KXT30-WO: Produktschnitt

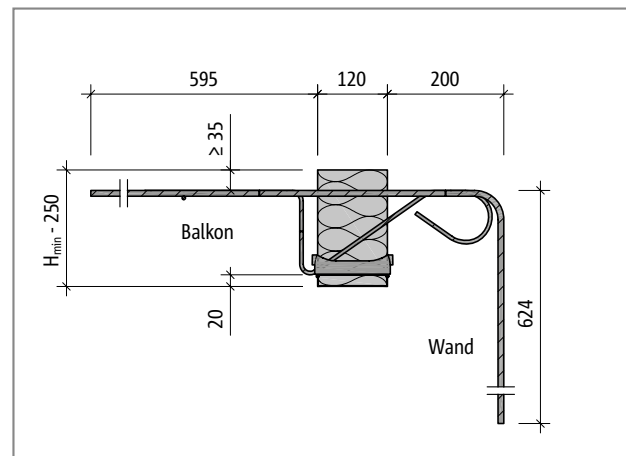


Abb. 136: Schöck Isokorb® Typ KXT30-WU : Produktschnitt

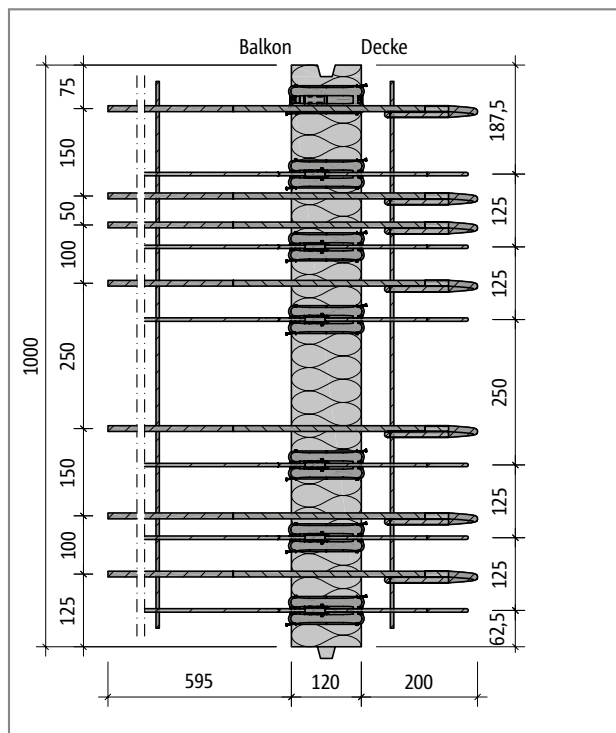


Abb. 137: Schöck Isokorb® Typ KXT30-WO: Produktgrundriss

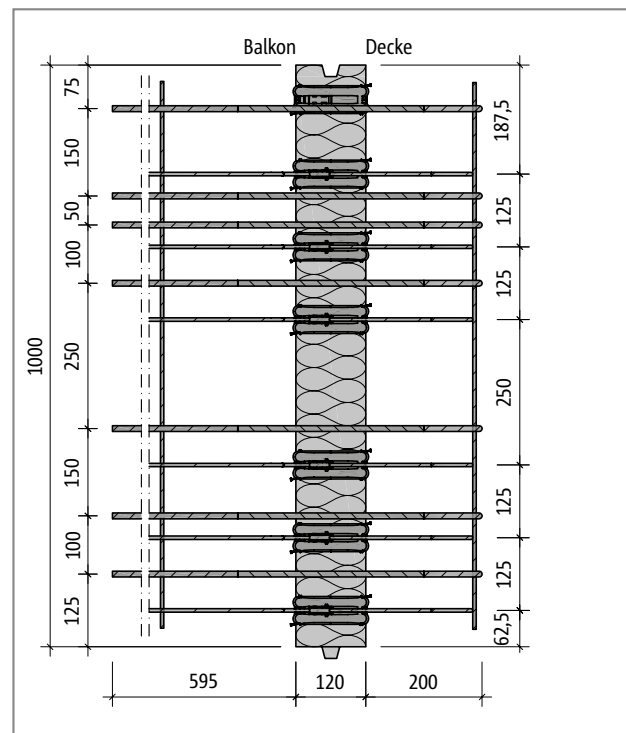


Abb. 138: Schöck Isokorb® Typ KXT30-WU: Produktgrundriss

i Produktinformationen

- ▶ Download weiterer Grundrisse und Schnitte unter www.schoeck.de/download
- ▶ Mindesthöhe Schöck Isokorb® Typ KXT-WO, -WU: $H_{\min} = 160$ mm
- ▶ Bauseitige Teilung des Schöck Isokorb® Typ KXT-WU-WO an den unbewehrten Stellen möglich; durch Teilung reduzierte Tragkraft berücksichtigen; erforderliche Randabstände berücksichtigen
- ▶ Betondeckung der Zugstäbe: CV35 = 35 mm, CV50 = 50 mm

TE
COMPACT

KXT-HV
KXT-BH
KXT-WU
KXT-WO

Stahlbeton/Stahlbeton

Bauseitige Bewehrung - Schöck Isokorb® Typ KXT

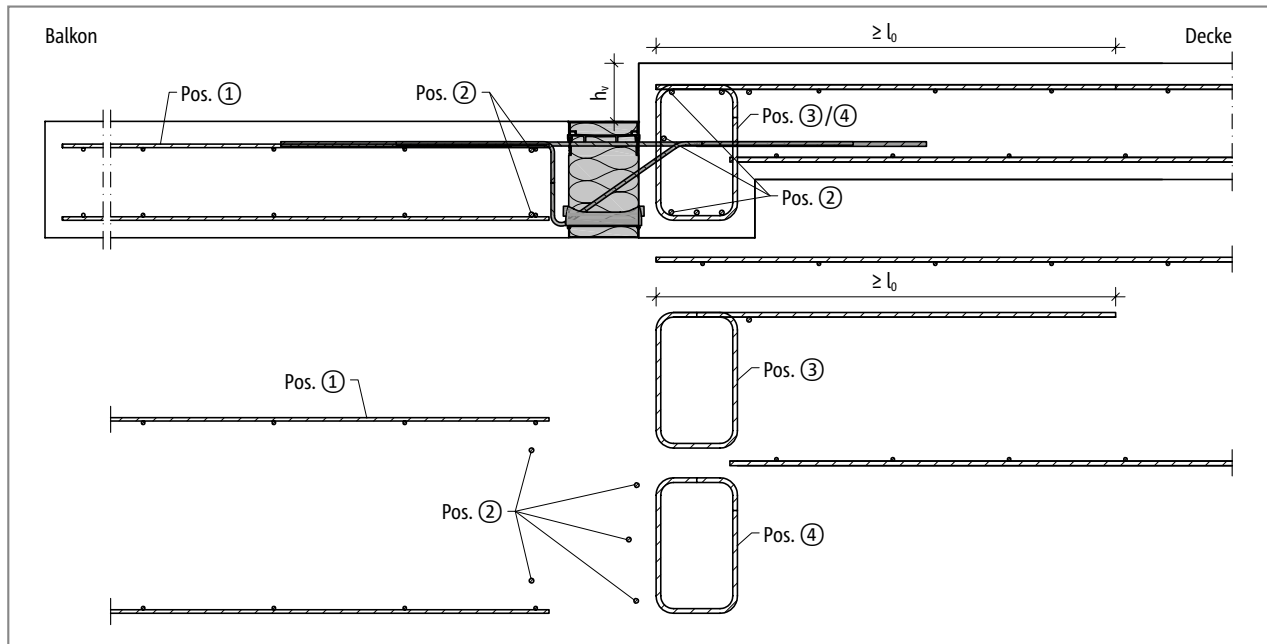


Abb. 139: Schöck Isokorb® Typ KXT: Bauseitige Bewehrung für kleinen Höhenversatz

i Info bauseitige Bewehrung

- ▶ Aufgrund der Bewehrungsdichte im Unterzug wird die Anwendung nur bis KXT55 empfohlen.
- ▶ Zur deckenseitigen Umlenkung der Zugkraft ist im Deckenrandbalken eine Bügelbewehrung Pos. 3 erforderlich (obere Schenkellänge $l_{0,bü}$). Diese Bügelbewehrung Pos. 3 stellt die Lasteinleitung aus dem Schöck Isokorb® sicher.
- ▶ Die Querkraftbewehrung Pos. 4 richtet sich nach der Belastung von Balkon, Decke und der Stützweite des Unter-/Überzugs. Daher ist die Querkraftbewehrung im Einzelfall durch den Tragwerksplaner nachzuweisen.
- ▶ Die erforderliche Querbewehrung im Übergreifungsbereich ist nach DIN EN 1992-1-1 (EC2), 8.7 bis 8.8 und DIN EN 1992-1-1/NA, NDPs und NCIs zu 8.7 und 8.8 nachzuweisen.
- ▶ Der Schöck Isokorb® Typ KXT ist gegebenenfalls vor dem Einbau der Unter- bzw. Überzugbewehrung zu verlegen.
- ▶ Pos. 3: Werte für Isokorb®-Höhen zwischen 160 mm und 250 mm dürfen interpoliert werden.
- ▶ Pos. 3: Für größere Unterzugbreiten ist eine Abminderung der erforderlichen Bewehrung nach Angabe des Tragwerksplaners möglich.

Bauseitige Bewehrung - Schöck Isokorb® Typ KXT

Vorschlag zur bauseitigen Anschlussbewehrung

Angabe der Übergreifungsbewehrung für Schöck Isokorb® bei einer Beanspruchung von 100 % des maximalen Bemessungsmomentes bei C25/30; Varianten auf Tragstufe abgestimmt. Der erforderliche Bewehrungsquerschnitt ist abhängig vom Stabdurchmesser.

Schöck Isokorb® Typ			KXT15		KXT25		KXT30			KXT40			
Bauseitige Bewehrung	Querkrafttragstufe		V6	V8	V6	V8	V6	V8	VV	V6	V8	V10	VV
	Ort	Höhe [mm]	Decke (XC1) Betonfestigkeitsklasse \geq C25/30 Balkon (XC4) Betonfestigkeitsklasse \geq C25/30										
Pos. 1 Übergreifungsbewehrung abhängig vom Stabdurchmesser													
Pos. 1 mit $\varnothing 8$ [cm ² /m]	balkonseitig	160 - 250	2,89	2,58	4,57	4,26	5,75	5,44	6,03	6,61	6,22	6,22	6,89
Pos. 1 mit $\varnothing 10$ [cm ² /m]			3,52	3,17	5,53	5,18	6,95	6,62	7,30	7,98	7,55	7,62	8,34
Pos. 1 mit $\varnothing 12$ [cm ² /m]			4,22	3,81	6,64	6,22	8,34	7,94	8,77	9,58	9,06	9,14	10,00
Pos. 2 Stabstahl längs der Dämmfuge													
Pos. 2	balkonseitig	160 - 250	2 \varnothing 8										
	deckenseitig	160 - 250	3 \varnothing 8										
Pos. 3 Bügelbewehrung zur Umlenkung der Zugkraft													
Pos. 3 [cm ² /m]	deckenseitig	160	1,59	2,54	3,61			4,54					
Pos. 3 [cm ² /m]	deckenseitig	250	2,98	5,36	7,67			9,28					
Pos. 4 Bügelbewehrung gemäß Querkraftbemessung													
Pos. 4	deckenseitig	160 - 250	Bügelbewehrung nach DIN EN 1992-1-1 (EC2), 6.2.3, 9.2.2										

Schöck Isokorb® Typ			KXT45				KXT50				KXT55		
Bauseitige Bewehrung	Querkrafttragstufe		V6	V8	V10	VV	V6	V8	V10	VV	V8	V10	VV
	Ort	Höhe [mm]	Decke (XC1) Betonfestigkeitsklasse \geq C25/30 Balkon (XC4) Betonfestigkeitsklasse \geq C25/30										
Pos. 1 Übergreifungsbewehrung abhängig vom Stabdurchmesser													
Pos. 1 mit $\varnothing 8$ [cm ² /m]	balkonseitig	160 - 250	7,62	7,24	7,51	7,54	8,66	8,27	8,27	8,80	9,79	9,79	9,90
Pos. 1 mit $\varnothing 10$ [cm ² /m]			9,20	8,77	9,17	9,11	10,44	10,01	10,07	9,21	10,40	10,61	10,51
Pos. 1 mit $\varnothing 12$ [cm ² /m]			11,04	10,52	11,00	10,93	12,53	12,01	12,09	9,62	11,02	11,43	11,13
Pos. 2 Stabstahl längs der Dämmfuge													
Pos. 2	balkonseitig	160 - 250	2 \varnothing 8										
	deckenseitig	160 - 250	3 \varnothing 8										
Pos. 3 Bügelbewehrung zur Umlenkung der Zugkraft													
Pos. 3 [cm ² /m]	deckenseitig	160	5,58			5,58			7,16				
Pos. 3 [cm ² /m]	deckenseitig	250	11,68			11,68			15,17				
Pos. 4 Bügelbewehrung gemäß Querkraftbemessung													
Pos. 4	deckenseitig	160 - 250	Bügelbewehrung nach DIN EN 1992-1-1 (EC2), 6.2.3, 9.2.2										

TE
COMPACT
KXT-HV
KXT-BH
KXT-WU
KXT-WO

Stahlbeton/Stahlbeton

Bauseitige Bewehrung - Schöck Isokorb® Typ KXT-HV

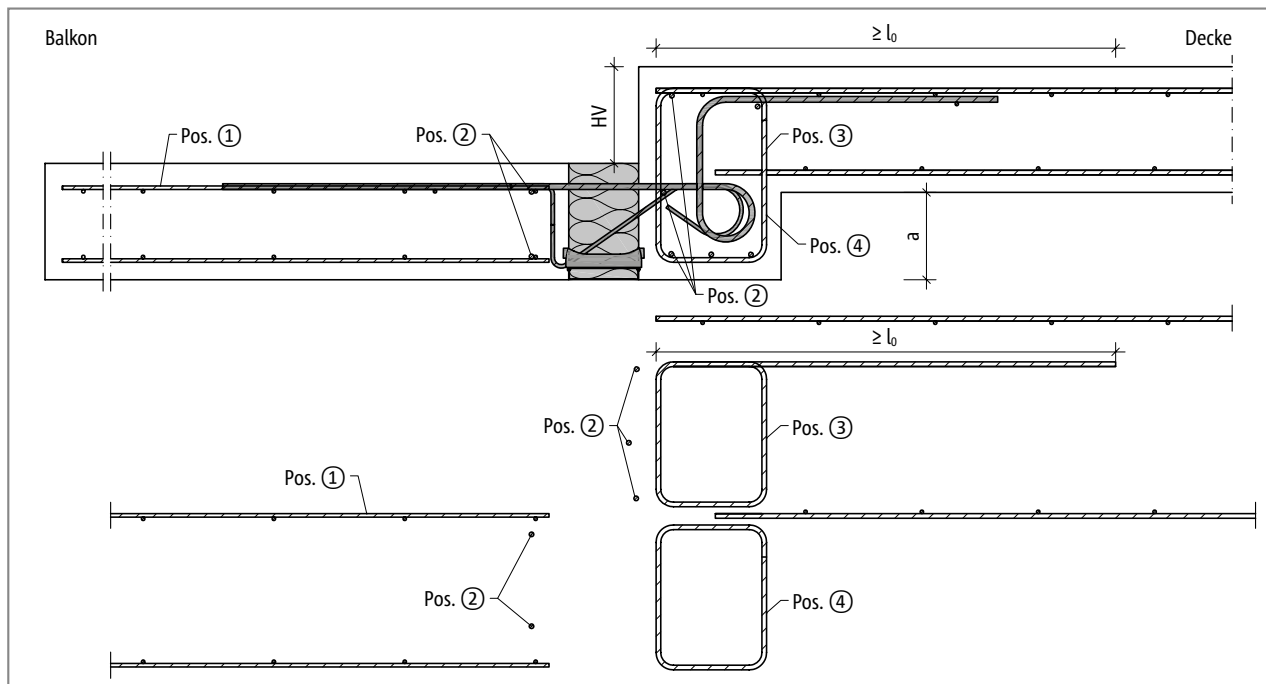


Abb. 140: Schöck Isokorb® Typ KXT-HV: Bauseitige Bewehrung

Vorschlag zur bauseitigen Anschlussbewehrung

Angabe der Übergreifungsbewehrung für Schöck Isokorb® bei einer Beanspruchung von 100 % des maximalen Bemessungsmomentes bei C20/25 oder C25/30; konstruktiv gewählt: a, Übergreifungsbewehrung $\geq a$, Isokorb®-Zugstäbe.

Schöck Isokorb® Typ		KXT25-HV	KXT30-HV	KXT50-HV	KXT65-HV
Bauseitige Bewehrung	Ort	Decke (XC1) Betonfestigkeitsklasse \geq C20/25 Balkon (XC4) Betonfestigkeitsklasse \geq C25/30			
Pos. 1 Übergreifungsbewehrung					
Pos. 1 [cm ² /m]	balkonseitig	4,03	6,29	8,73	11,3
Pos. 2 Stabstahl längs der Dämmfuge					
Pos. 2	balkonseitig/Unterzug	5 \varnothing 8	5 \varnothing 8	5 \varnothing 8	5 \varnothing 8
Pos. 3 Bügel					
Pos. 3 [cm ² /m]	Unterzug a = 260 mm	6,54	9,42	13,72	18,65
	Unterzug a = 135 mm	4,04	5,80	8,21	10,94
Pos. 4 Bügel					
Pos. 4	Unterzug	Berücksichtigung von Querkraften und Momenten durch Tragwerksplaner			

i Info bauseitige Bewehrung

- Zur deckenseitigen Umlenkung der Zugkraft ist im Deckenrandbalken eine Bügelbewehrung Pos. 3 erforderlich (obere Schenkellänge $l_{0,bü}$). Diese Bügelbewehrung Pos. 3 stellt die Lasteinleitung aus dem Schöck Isokorb® sicher.
- l_0 für l_0 ($\varnothing 10$) \geq 570 mm, l_0 ($\varnothing 12$) \geq 680 mm und l_0 ($\varnothing 14$) \geq 790 mm.
- Pos. 3 gilt für Unterzugbreiten $b = 220$ mm. Für $b > 220$ mm ist eine Abminderung möglich.
- Pos. 3 ist für zwei Versatzmaße a angegeben. Dazwischen kann interpoliert werden.
- Die Querkraftbewehrung Pos. 4 richtet sich nach der Belastung von Balkon, Decke und der Stützweite des Unter-/Überzugs. Daher ist die Querkraftbewehrung im Einzelfall durch den Tragwerksplaner nachzuweisen.
- Die erforderliche Querbewehrung im Übergreifungsbereich ist nach DIN EN 1992-1-1 (EC2), 8.7 bis 8.8 und DIN EN 1992-1-1/NA, NDPs und NClis zu 8.7 und 8.8 nachzuweisen.
- Der Schöck Isokorb® Typ KXT-HV ist gegebenenfalls vor dem Einbau der Unter- bzw. Überzugbewehrung zu verlegen.

Bauseitige Bewehrung - Schöck Isokorb® Typ KXT-BH

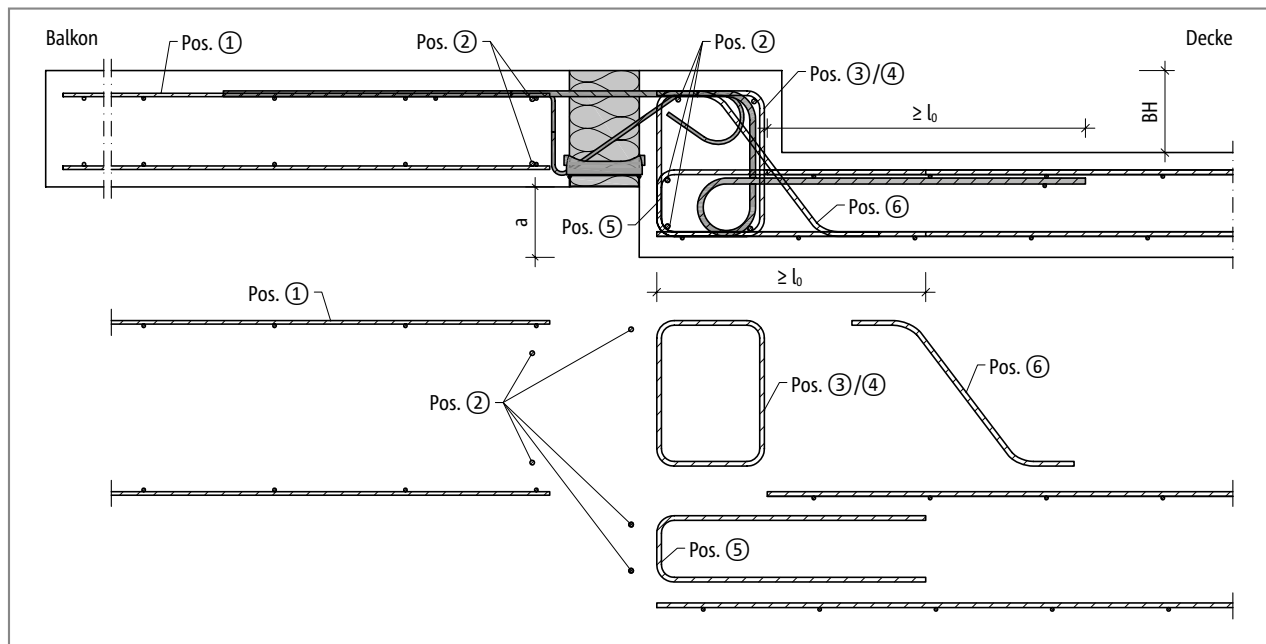


Abb. 141: Schöck Isokorb® Typ KXT-BH: Bauseitige Bewehrung

Vorschlag zur bauseitigen Anschlussbewehrung

Angabe der Übergreifungsbewehrung für Schöck Isokorb® bei einer Beanspruchung von 100 % des maximalen Bemessungsmomentes bei C20/25 oder C25/30; konstruktiv gewählt: a_s Übergreifungsbewehrung $\geq a_s$ Isokorb®-Zugstäbe.

Schöck Isokorb® Typ		KXT25-BH	KXT30-BH	KXT50-BH	KXT65-BH
Bauseitige Bewehrung	Ort	Decke (XC1) Betonfestigkeitsklasse \geq C20/25 Balkon (XC4) Betonfestigkeitsklasse \geq C25/30			
Pos. 1 Übergreifungsbewehrung					
Pos. 1 [cm ² /m]	balkonseitig	4,03	6,29	8,73	11,3
Pos. 2 Stabstahl längs der Dämmfuge					
Pos. 2	balkonseitig/Überzug	5 \varnothing 8	5 \varnothing 8	5 \varnothing 8	5 \varnothing 8
Pos. 3 und Pos. 5 Bügel					
Pos. 3 und Pos. 5 [cm ² /m]	Überzug $a = 260$ mm	6,54	9,42	13,72	18,65
	Überzug $a = 135$ mm	4,04	5,80	8,21	10,94
Pos. 4 Bügel					
Pos. 4	Überzug	Berücksichtigung von Querkraften und Momenten durch Tragwerksplaner			
Pos. 6 Schrägbewehrung					
Pos. 6	Überzug	\varnothing 6/200	\varnothing 6/200	\varnothing 6/200	\varnothing 10/140

i Info bauseitige Bewehrung

- ▶ Zur deckenseitigen Umlenkung der Zugkraft ist im Deckenrandbalken eine Bügelbewehrung Pos. 3 + Pos. 5 erforderlich (Schenkellänge $l_{0,bi}$). Diese Bügelbewehrung Pos. 3 + Pos. 5 stellt die Lasteinleitung aus dem Schöck Isokorb® sicher.
- ▶ l_0 für l_0 ($\varnothing 10$) \geq 570 mm, l_0 ($\varnothing 12$) \geq 680 mm und l_0 ($\varnothing 14$) \geq 790 mm.
- ▶ Pos. 3 und Pos. 5 gelten für Überzugbreiten $b = 220$ mm. Für $b > 220$ mm ist eine Abminderung möglich.
- ▶ Pos. 3 und Pos. 5 sind für zwei Versatzmaße a angegeben. Dazwischen kann interpoliert werden.
- ▶ Die Querkraftbewehrung Pos. 4 richtet sich nach der Belastung von Balkon, Decke und der Stützweite des Unter-/Überzugs. Daher ist die Querkraftbewehrung im Einzelfall durch den Tragwerksplaner nachzuweisen.
- ▶ Die erforderliche Querbewehrung im Übergreifungsbereich ist nach DIN EN 1992-1-1 (EC2), 8.7 bis 8.8 und DIN EN 1992-1-1/NA, NDPs und NCIs zu 8.7 und 8.8 nachzuweisen.
- ▶ Der Schöck Isokorb® Typ KXT-BH ist gegebenenfalls vor dem Einbau der Unter- bzw. Überzugbewehrung zu verlegen.

Bauseitige Bewehrung - Schöck Isokorb® Typ KXT-WO

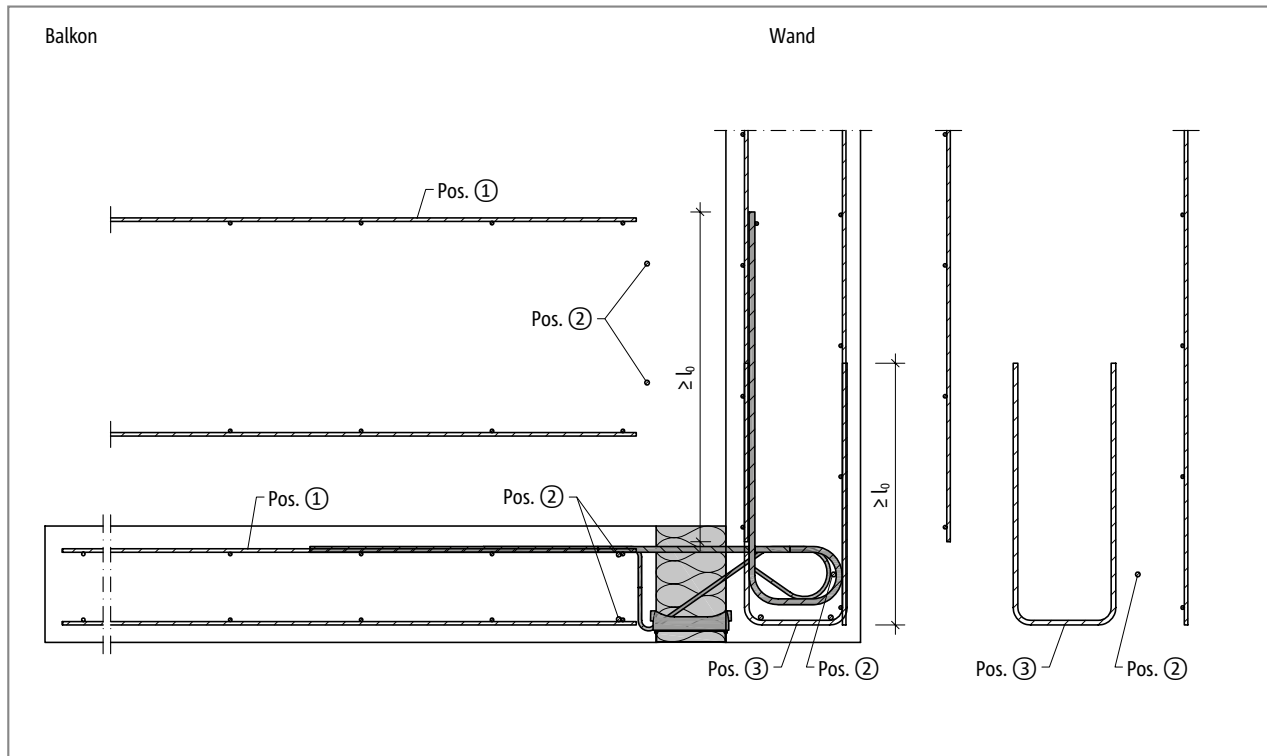


Abb. 142: Schöck Isokorb® Typ KXT-WO: Bauseitige Bewehrung

Vorschlag zur bauseitigen Anschlussbewehrung

Angabe der Übergreifungsbewehrung für Schöck Isokorb® bei einer Beanspruchung von 100 % des maximalen Bemessungsmomentes bei C20/25 oder C25/30; konstruktiv gewählt: a_s Übergreifungsbewehrung $\geq a_s$ Isokorb®-Zugstäbe.

Schöck Isokorb® Typ		KXT25-WO	KXT30-WO	KXT50-WO	KXT65-WO
Bauseitige Bewehrung	Ort	Wand (XC1) Betonfestigkeitsklasse \geq C20/25 Balkon (XC4) Betonfestigkeitsklasse \geq C25/30			
Pos. 1 Übergreifungsbewehrung					
Pos. 1 [cm ² /m]	balkonseitig	4,03	6,29	8,73	11,3
Pos. 2 Stabstahl längs der Dämmfuge					
Pos. 2	balkonseitig/ wandseitig	3 \varnothing 8	3 \varnothing 8	3 \varnothing 8	3 \varnothing 8
Pos. 3 Bügel					
Pos. 3	wandseitig	\varnothing 8/100	\varnothing 10/100	\varnothing 12/100	\varnothing 14/100
l_b [mm]	wandseitig	\geq 570	\geq 680	\geq 790	\geq 790

i Info bauseitige Bewehrung

- Die erforderliche Querbewehrung im Übergreifungsbereich ist nach DIN EN 1992-1-1 (EC2), 8.7 bis 8.8 und DIN EN 1992-1-1/NA, NDPs und NCIs zu 8.7 und 8.8 nachzuweisen.
- Der Schöck Isokorb® Typ KXT-WO ist gegebenenfalls vor dem Einbau der äußeren Bewehrung in der Wand zu verlegen.

Bauseitige Bewehrung - Schöck Isokorb® Typ KXT-WU

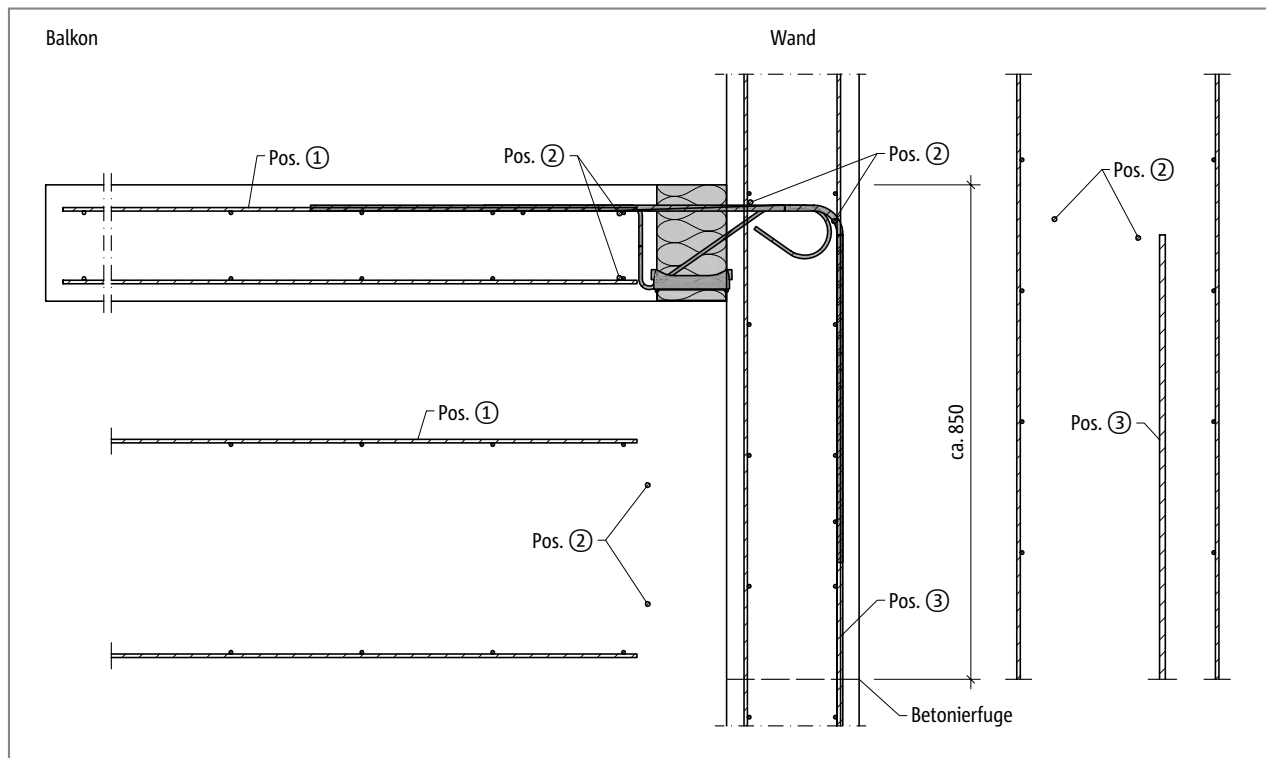


Abb. 143: Schöck Isokorb® Typ KXT-WU: Bauseitige Bewehrung

Vorschlag zur bauseitigen Anschlussbewehrung

Angabe der Übergreifungsbewehrung für Schöck Isokorb® bei einer Beanspruchung von 100 % des maximalen Bemessungsmomentes bei C20/25 oder C25/30; konstruktiv gewählt: a_s Übergreifungsbewehrung $\geq a_s$ Isokorb®-Zugstäbe.

Schöck Isokorb® Typ		KXT25-WU	KXT30-WU	KXT50-WU	KXT65-WU
Bauseitige Bewehrung	Ort	Wand (XC1) Betonfestigkeitsklasse \geq C20/25 Balkon (XC4) Betonfestigkeitsklasse \geq C25/30			
Pos. 1 Übergreifungsbewehrung					
Pos. 1 [cm ² /m]	balkonseitig	4,03	6,29	8,73	11,3
Pos. 2 Stabstahl längs der Dämmfuge					
Pos. 2	balkonseitig/wandseitig	3 \varnothing 8	3 \varnothing 8	3 \varnothing 8	3 \varnothing 8
Pos. 3 Stabstahl					
Pos. 3	wandseitig	\varnothing 8/100	\varnothing 10/100	\varnothing 12/100	\varnothing 14/100
l_0 [mm]	wandseitig	\geq 570	\geq 680	\geq 790	\geq 790

i Info bauseitige Bewehrung

- Die erforderliche Querbewehrung im Übergreifungsbereich ist nach DIN EN 1992-1-1 (EC2), 8.7 bis 8.8 und DIN EN 1992-1-1/NA, NDPs und NCIs zu 8.7 und 8.8 nachzuweisen.
- Der Schöck Isokorb® Typ KXT-WU ist gegebenenfalls vor dem Einbau der äußeren Bewehrung in der Wand zu verlegen.

TE
COMPACT

KXT-HV
KXT-BH
KXT-WU
KXT-WO

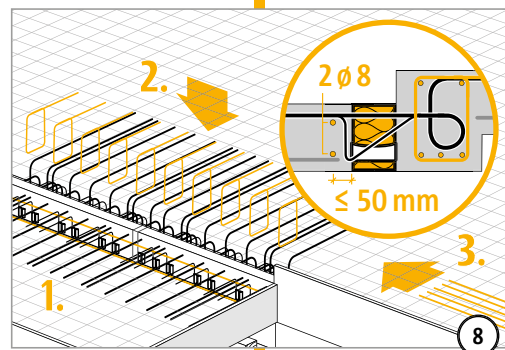
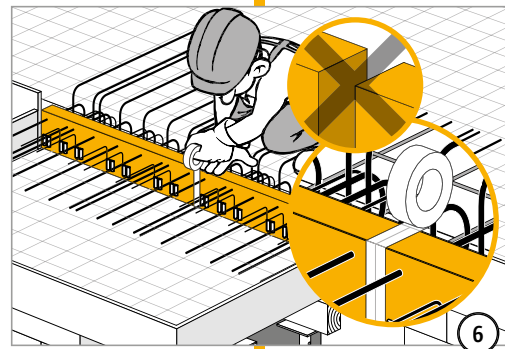
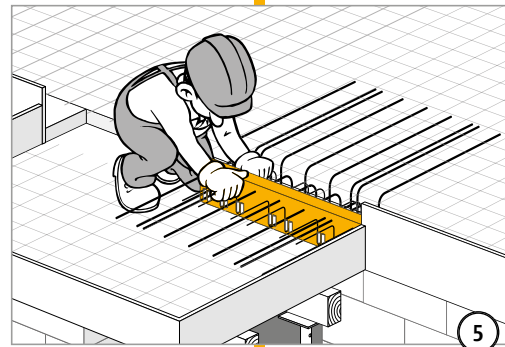
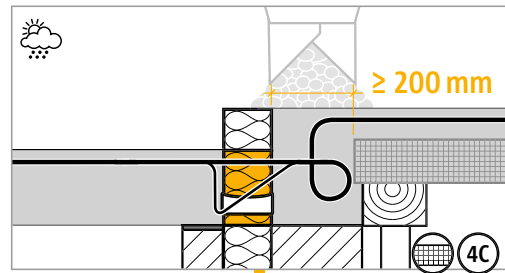
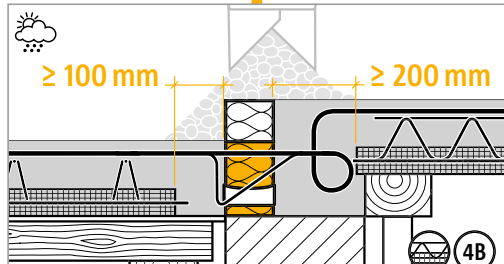
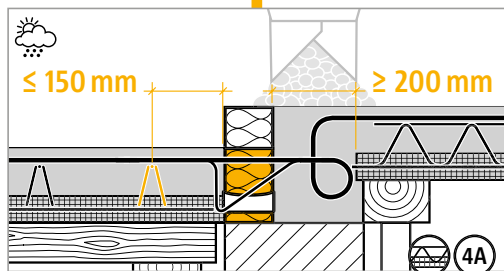
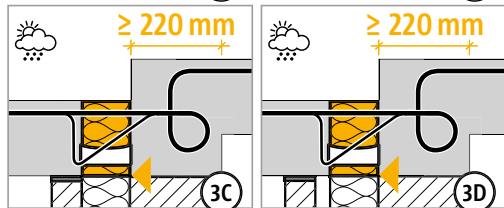
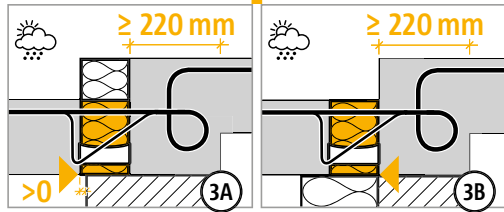
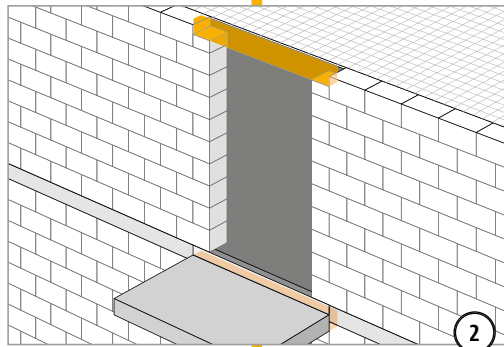
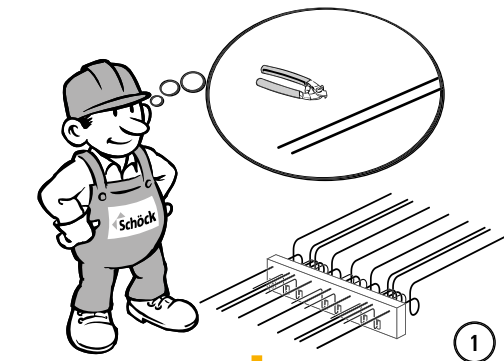
Stahlbeton/Stahlbeton

Einbauanleitung



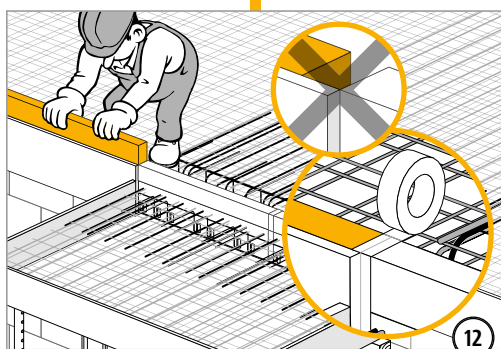
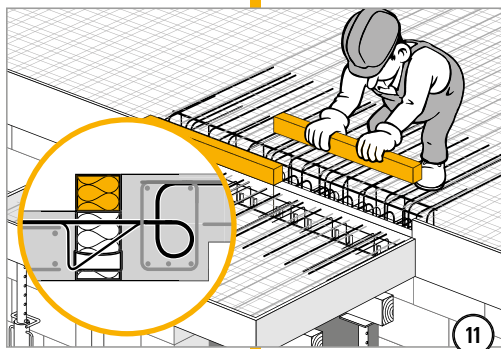
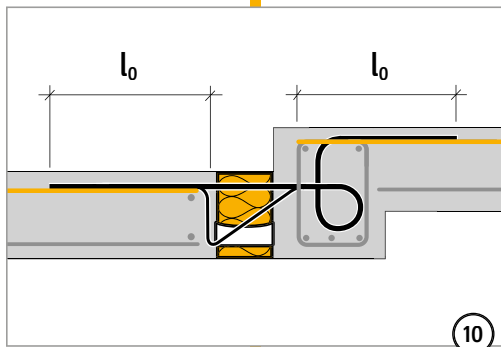
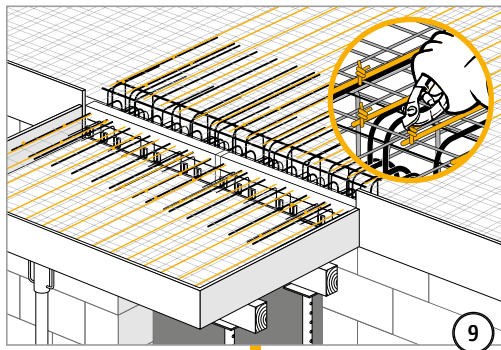
KXT-HV
KXT-BH
KXT-WU
KXT-WO

Stahlbeton/Stahlbeton



Druckfuge unbedingt mit Ortbeton verfüllen!
Fugenbreite ≥ 100 mm.

Einbauanleitung



TE
COMPACT
KXT-HV
KXT-BH
KXT-WU
KXT-WO

Stahlbeton/Stahlbeton

✓ Checkliste

- Sind die Einwirkungen am Schöck Isokorb®-Anschluss auf Bemessungsniveau ermittelt?
- Ist die Systemkraglänge bzw. die Systemstützweite zugrunde gelegt?
- Ist der zusätzliche Verformungsanteil infolge des Schöck Isokorb® berücksichtigt?
- Ist bei der resultierenden Überhöhungsangabe die Entwässerungsrichtung berücksichtigt? Ist das Überhöhungsmaß in die Werkpläne eingetragen?
- Ist bei CV50 die erhöhte Mindestplattendicke berücksichtigt?
- Sind die Empfehlungen zur Begrenzung der Biegeschlankheit eingehalten?
- Sind die maximal zulässigen Dehnfugenabstände berücksichtigt?
- Ist bei der Berechnung mit FEM die Schöck FEM-Richtlinie berücksichtigt?
- Ist bei der Wahl der Bemessungstabelle die Betondeckung und die maßgebliche Betonfestigkeitsklasse berücksichtigt?
- Sind planmäßig vorhandene Horizontallasten z. B. aus Winddruck berücksichtigt? Sind dafür zusätzlich Schöck Isokorb® Ergänzungstyp HPXT erforderlich?
- Sind die Anforderungen hinsichtlich Brandschutz geklärt und ist der entsprechende Zusatz in der Isokorb®-Typenbezeichnung in den Ausführungsplänen eingetragen?
- Ist der bei Typ KXT-HV, KXT-BH, KXT-WO, KXT-WU in Verbindung mit Elementdecken in der Druckfuge erforderliche Ortbetonstreifen (Breite ≥ 100 mm ab Druckelemente) in die Ausführungspläne eingezeichnet?
- Ist bei einem Anschluss an eine Decke mit Höhenversatz oder an eine Wand die erforderliche Bauteilgeometrie vorhanden? Ist eine Sonderkonstruktion erforderlich?
- Ist die jeweils erforderliche bauseitige Anschlussbewehrung definiert?
- Sind die bei Vollfertig-Balkonen evtl. erforderlichen Unterbrechungen für die stirnseitigen Transportanker und Regenfallrohre bei innenliegender Entwässerung berücksichtigt? Ist der maximale Achsabstand der Isokorb®-Stäbe von 300 mm eingehalten?

TE
COMPACT
KXT-HV
KXT-BH
KXT-WU
KXT-WO

Stahlbeton/Stahlbeton

Schöck Isokorb® Typ QXT, QXT+QXT, QZXT

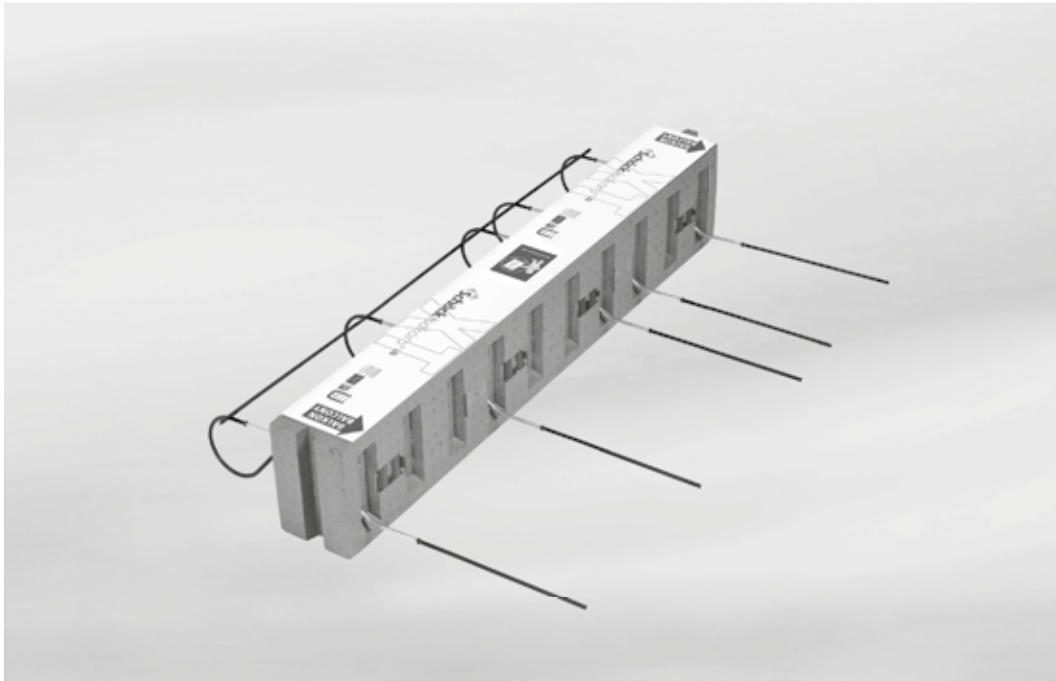


Abb. 144: Schöck Isokorb® Typ QXT

Schöck Isokorb® Typ QXT

Für gestützte Balkone geeignet. Er überträgt positive Querkräfte.

Schöck Isokorb® Typ QXT+QXT

Für gestützte Balkone geeignet. Er überträgt positive und negative Querkräfte.

Schöck Isokorb® Typ QZXT

Für gestützte Balkone mit zwängungsfreiem Anschluss geeignet. Er überträgt positive Querkräfte.

Elementanordnung

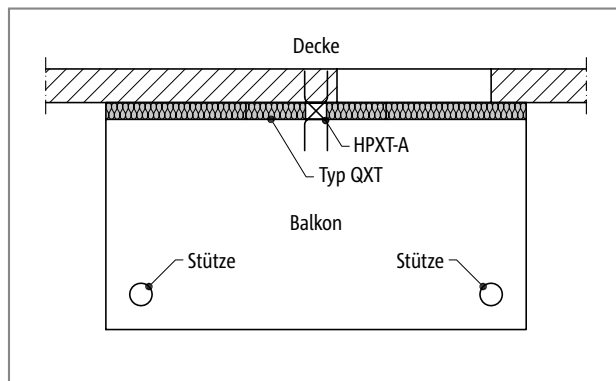


Abb. 145: Schöck Isokorb® Typ QXT: Balkon mit Stützenlagerung

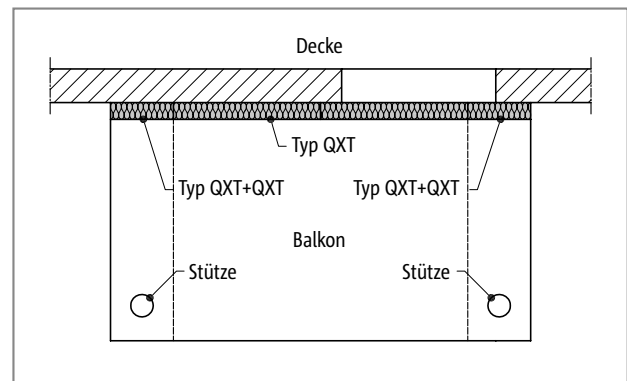


Abb. 146: Schöck Isokorb® Typ QPXT, QXT+QXT: Balkon mit Stützenlagerung bei unterschiedlichen Auflagersteifigkeiten; optional mit Typ HPXT-B zur Übertragung planmäßiger Horizontalkraft



QXT

Stahlbeton/
Stahlbeton

Einbauschnitte



QXT

Stahlbeton/Stahlbeton

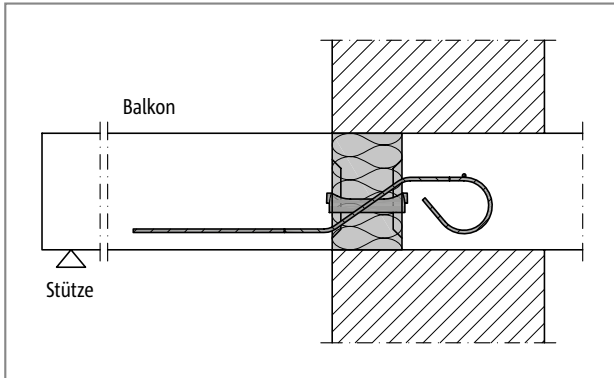


Abb. 147: Schöck Isokorb® Typ QXT: Anschluss bei einschaligem, wärmedämmendem Mauerwerk (Typ QXT10 bis QXT40)

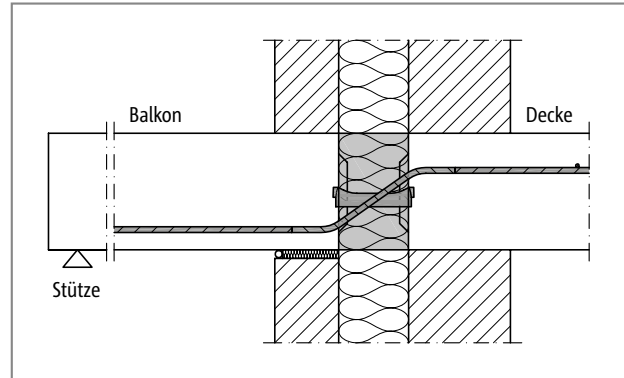


Abb. 148: Schöck Isokorb® Typ QXT: Anschluss bei zweischaligem Mauerwerk mit Kerndämmung (Typ QXT60 bis QXT90)

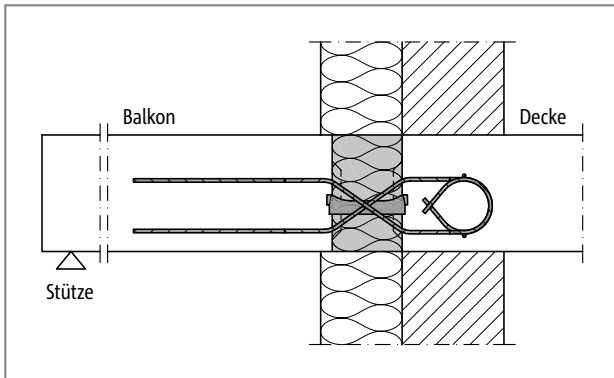


Abb. 149: Schöck Isokorb® Typ QXT+QXT: Anschluss bei Wärmedämmverbundsystem (WDVS)

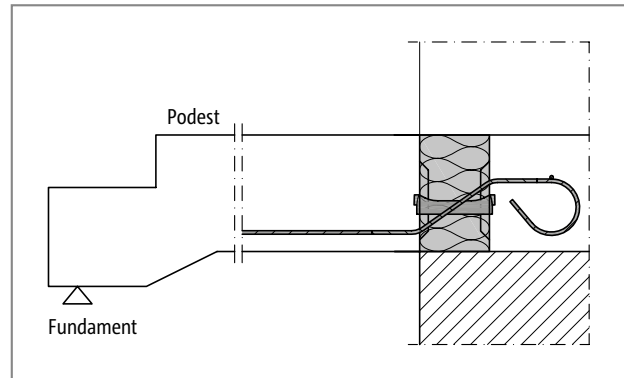


Abb. 150: Schöck Isokorb® Typ QXT: Anschluss Treppenpodest bei einschaligem, wärmedämmendem Mauerwerk (Typ QXT10 bis QXT40)

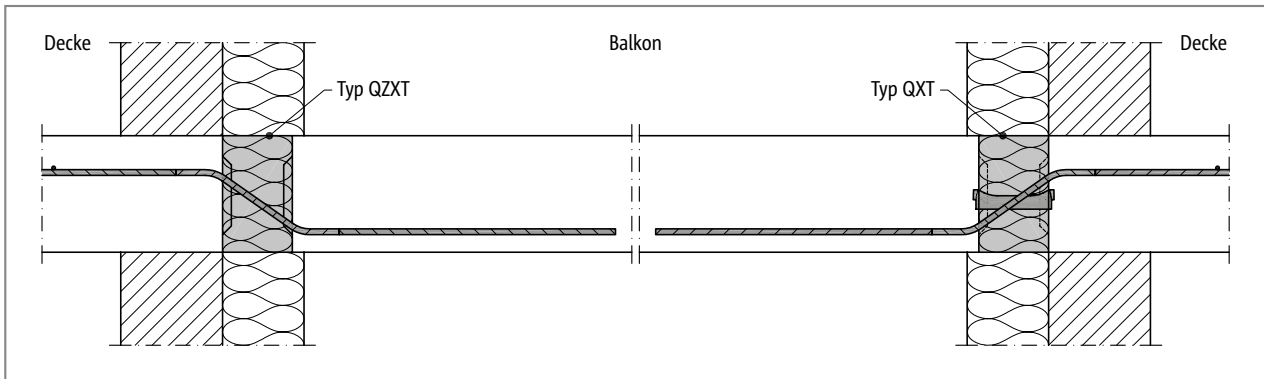


Abb. 151: Schöck Isokorb® Typ QXT, QZXT: Anwendungsfall einachsig gespannte Stahlbetonplatte

Produktvarianten | Typenbezeichnung | Sonderkonstruktionen

Varianten Schöck Isokorb® Typ QXT, QXT+QXT, QZXT

Die Ausführung der Schöck Isokorb® Typen QXT und QXT+QXT kann wie folgt variiert werden:

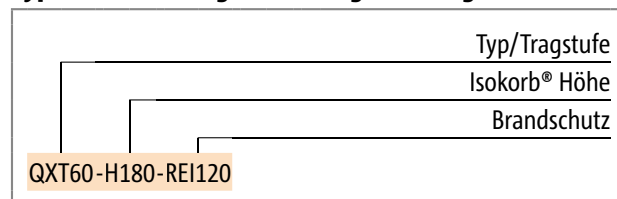
Typ QXT: Querkraftstab für positive Querkraft

Typ QXT+QXT: Querkraftstab für positive und negative Querkraft

Typ QZXT: zwängungsfrei ohne Drucklager, Querkraftstab für positive Querkraft

- ▶ Tragstufe:
 - QXT10 bis QXT40, QXT60 bis QXT90
 - QXT10+QXT10 bis QXT40+QXT40, QXT60+QXT60 bis QXT90+QXT90
 - QZXT10 bis QZXT40, QZXT60 bis QZXT90
 - Tragstufen 10 bis 40: Querkraftstab deckenseitig abgebogen, balkonseitig gerade.
 - Tragstufen 60 bis 90: Querkraftstab deckenseitig gerade, balkonseitig gerade.
- ▶ Betondeckung der Querkraftstäbe:
 - unten: $CV \geq 30$ mm
 - oben: $CV \geq 27$ mm (abhängig von Höhe der Querkraftstäbe)
- ▶ Höhe:
 - $H = H_{\min}$ bis 250 mm (Mindestplattenhöhe in Abhängigkeit von Tragstufe und Brandschutz beachten)
- ▶ Feuerwiderstandsklasse:
 - RO: Standard
 - REI120: Überstand obere Brandschutzplatte, beidseitig 10 mm

Typenbezeichnung in Planungsunterlagen



i Sonderkonstruktionen

Anschlussituationen, die mit den in dieser Information dargestellten Standard-Produktvarianten nicht realisierbar sind, können bei der Anwendungstechnik (Kontakt siehe Seite 3) angefragt werden.

Gemäß Zulassung sind Höhen bis 500 mm möglich.

Dies gilt auch bei zusätzlichen Anforderungen infolge Fertigteilbauweise. Für fertigungs- oder transportbedingte Zusatzanforderungen stehen Lösungen mit Schraubmuffenstäben zur Verfügung.

Bemessung C25/30

Schöck Isokorb® Typ	QXT10	QXT20	QXT30	QXT40	QXT60	QXT70	QXT80	QXT90
Bemessungswerte bei	$v_{Rd,z}$ [kN/m]							
Beton C25/30	35,3	42,3	56,4	70,5	87,7	97,9	117,5	137,1

Isokorb® Länge [mm]	1000	1000	1000	1000	1000	1000	1000	1000
Querkraftstäbe	5 \varnothing 6	6 \varnothing 6	8 \varnothing 6	10 \varnothing 6	7 \varnothing 8	5 \varnothing 10	6 \varnothing 10	7 \varnothing 10
Drucklager (Stk.)	4	4	4	4	4	4	5	6
H_{min} bei R0 [mm]	160	160	160	160	160	170	170	170
H_{min} bei REI120 [mm]	160	160	160	160	170	180	180	180

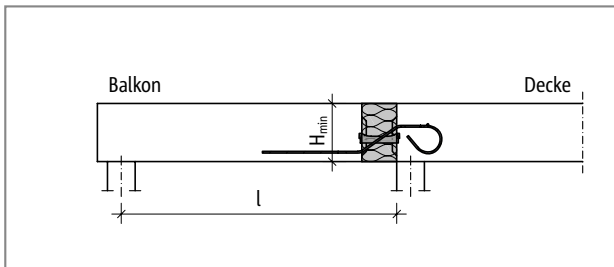


Abb. 152: Schöck Isokorb® Typ QXT: Statisches System (Typ QXT10 bis QXT40)

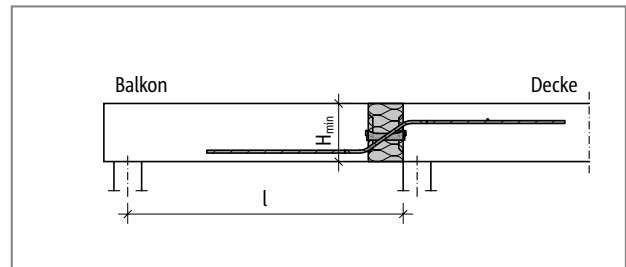


Abb. 153: Schöck Isokorb® Typ QXT: Statisches System (Typ QXT60 bis QXT90)

Schöck Isokorb® Typ	QZXT10	QZXT20	QZXT30	QZXT40	QZXT60	QZXT70	QZXT80	QZXT90
Bemessungswerte bei	$v_{Rd,z}$ [kN/m]							
Beton C25/30	35,3	42,3	56,4	70,5	87,7	97,9	117,5	137,1

Isokorb® Länge [mm]	1000	1000	1000	1000	1000	1000	1000	1000
Querkraftstäbe	5 \varnothing 6	6 \varnothing 6	8 \varnothing 6	10 \varnothing 6	7 \varnothing 8	5 \varnothing 10	6 \varnothing 10	7 \varnothing 10
Drucklager (Stk.)	-	-	-	-	-	-	-	-
H_{min} bei R0 [mm]	160	160	160	160	160	170	170	170
H_{min} bei REI120 [mm]	160	160	160	160	170	180	180	180

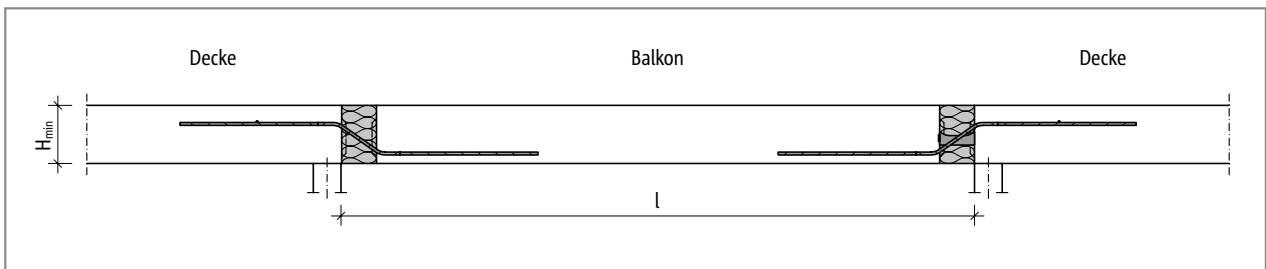


Abb. 154: Schöck Isokorb® Typ QZXT, QXT: Statisches System (Typ QZXT60 bis QZXT90, QXT60 bis QXT90)

Bemessung C25/30

Schöck Isokorb® Typ	QXT10+QXT10	QXT20+QXT20	QXT30+QXT30	QXT40+QXT40
Bemessungswerte bei	$v_{rd,z}$ [kN/m]			
Beton C25/30	±35,3	±42,3	±56,4	±70,5

Isokorb® Länge [mm]	1000	1000	1000	1000
Querkraftstäbe	5 \varnothing 6 + 5 \varnothing 6	6 \varnothing 6 + 6 \varnothing 6	8 \varnothing 6 + 8 \varnothing 6	10 \varnothing 6 + 10 \varnothing 6
Drucklager (Stk.)	4	4	4	4
H_{min} bei R0 [mm]	160	160	160	160
H_{min} bei REI120 [mm]	160	160	160	160

Schöck Isokorb® Typ	QXT60+QXT60	QXT70+QXT70	QXT80+QXT80	QXT90+QXT90
Bemessungswerte bei	$v_{rd,z}$ [kN/m]			
Beton C25/30	±87,8	±97,9	±117,5	±137,1

Isokorb® Länge [mm]	1000	1000	1000	1000
Querkraftstäbe	7 \varnothing 8 + 7 \varnothing 8	5 \varnothing 10 + 5 \varnothing 10	6 \varnothing 10 + 6 \varnothing 10	7 \varnothing 10 + 7 \varnothing 10
Drucklager (Stk.)	4	4	5	6
H_{min} bei R0 [mm]	170	180	180	180
H_{min} bei REI120 [mm]	170	180	180	180

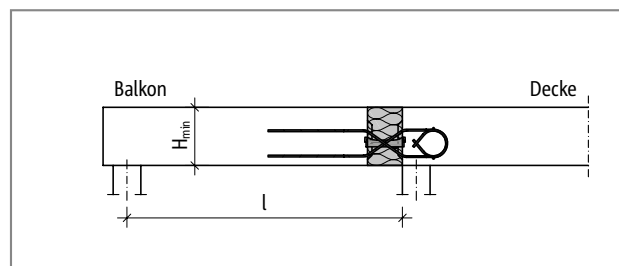


Abb. 155: Schöck Isokorb® Typ QXT+QXT: Statisches System (Typ QXT10+QXT10 bis QXT40+QXT40)

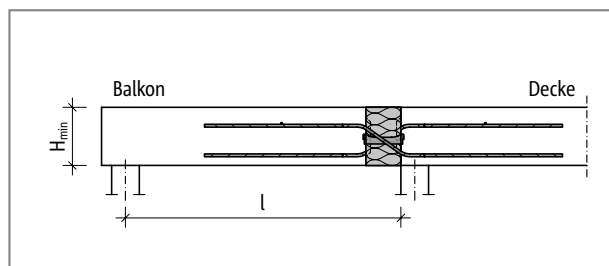


Abb. 156: Schöck Isokorb® Typ QXT+QXT: Statisches System (Typ QXT60+QXT60 bis QXT90+QXT90)

i Hinweise zur Bemessung

- ▶ Für die beiderseits des Schöck Isokorb® anschließenden Stahlbetonbauteile ist ein statischer Nachweis vorzulegen. Bei einem Anschluss mit Schöck Isokorb® Typ QXT ist als statisches System eine frei drehbare Auflagerung (Momentengelenk) anzunehmen.
- ▶ Zur Übertragung planmäßiger Horizontalkräfte sind zusätzlich Schöck Isokorb® Typ HPXT (siehe Seite 161) erforderlich.
- ▶ Bei horizontalen Zugkräften rechtwinklig zur Außenwand, die größer sind als die vorhandenen Querkräfte, ist zusätzlich punktuell der Schöck Isokorb® Typ HPXT anzuordnen.
- ▶ Durch die exzentrische Krafteinleitung des Schöck Isokorb® Typ QXT und Typ QXT+QXT entsteht an den anschließenden Plattenrändern ein Versatzmoment. Dieses ist bei der Bemessung der Platten zu berücksichtigen.
- ▶ Der Schöck Isokorb® Typ QXT+QXT ist auch als Variante Typ QZXT+QZXT erhältlich.

Momente aus exzentrischem Anschluss

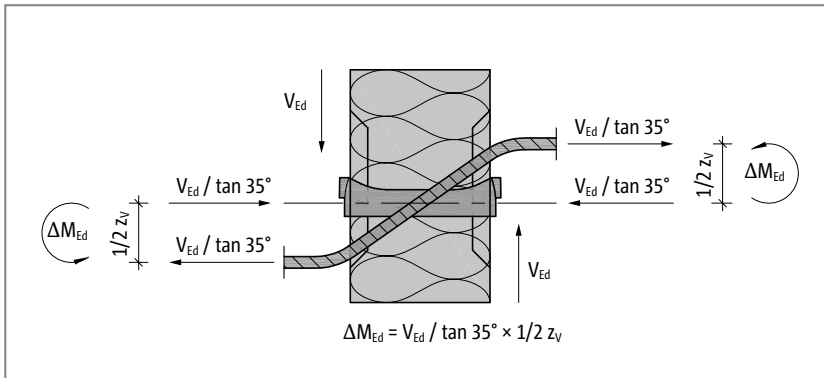
Momente aus exzentrischem Anschluss

Zur Bemessung der Anschlussbewehrung beidseitig der querkraftübertragenden Schöck Isokorb® Typen QXT und QXT+QXT sind Momente aus exzentrischem Anschluss zu berücksichtigen. Diese Momente sind jeweils mit den Momenten aus der planmäßigen Beanspruchung zu überlagern, wenn sie gleiche Vorzeichen haben.

Die nachfolgenden Tabellenwerte ΔM_{Ed} wurden bei 100%-Ausnutzung von v_{Rd} errechnet.



QXT



Schöck Isokorb® Typ	QXT10, QXT10+QXT10	QXT20, QXT20+QXT20	QXT30, QXT30+QXT30	QXT40, QXT40+QXT40
Bemessungswerte bei	ΔM_{Ed} [kNm/m]			
Beton C25/30	2,2	2,7	3,6	4,5

Schöck Isokorb® Typ	QXT60, QXT60+QXT60	QXT70, QXT70+QXT70	QXT80, QXT80+QXT80	QXT90, QXT90+QXT90
Bemessungswerte bei	ΔM_{Ed} [kNm/m]			
Beton C25/30	5,9	7,1	8,6	10,0

Stahlbeton/Stahlbeton

Dehnfugenabstand

Maximaler Dehnfugenabstand

Wenn die Bauteillänge den maximalen Dehnfugenabstand e übersteigt, müssen in die außenliegenden Betonbauteile rechtwinklig zur Dämmebene Dehnfugen eingebaut werden, um die Einwirkung infolge von Temperaturänderungen zu begrenzen. Bei Fixpunkten wie z. B. Ecken von Balkonen, Attiken und Brüstungen oder beim Einsatz der Ergänzungstypen HPXT oder EQXT gilt der halbe maximale Dehnfugenabstand $e/2$ vom Fixpunkt aus.

Die Querkraftübertragung in der Dehnfuge kann mit einem längsverschieblichem Querkraftdorn, z. B. Schöck Dorn SLD sichergestellt werden.

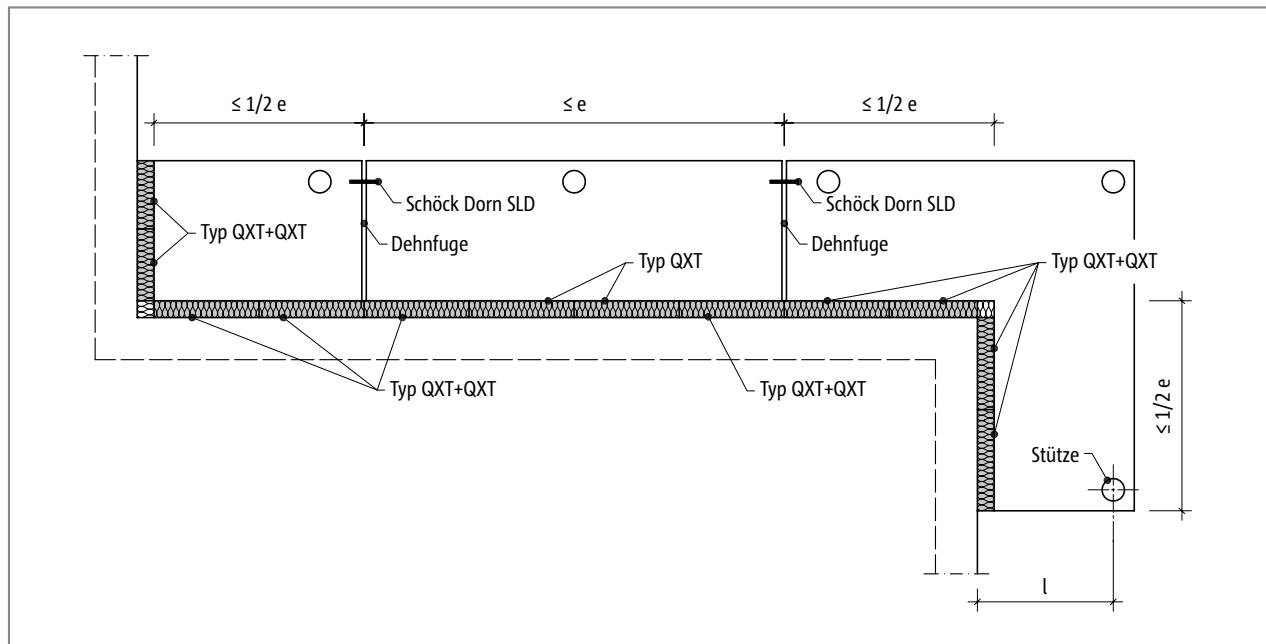


Abb. 157: Schöck Isokorb® Typ QXT, QXT+QXT: Dehnfugenanordnung

Schöck Isokorb® Typ	QXT10 - QXT60 QXT10+QXT10 - QXT60+QXT60 QZXT10 - QZXT60	QXT70 - QXT90 QXT70+QXT70 - QXT90+QXT90 QZXT70 - QZXT90
maximaler Dehnfugenabstand	e [m]	
Dämmkörperdicke [mm]	120	21,7

i Randabstände

Der Schöck Isokorb® muss an der Dehnfuge so angeordnet werden, dass folgende Bedingungen eingehalten werden:

- ▶ Für den Achsabstand der Druckelemente vom freien Rand bzw. von der Dehnfuge gilt: $e_R \geq 50$ mm.
- ▶ Für den Achsabstand der Querkraftstäbe vom freien Rand bzw. von der Dehnfuge gilt: $e_R \geq 100$ mm und $e_R \leq 150$ mm.

Produktbeschreibung



QXT

Stahlbeton/Stahlbeton

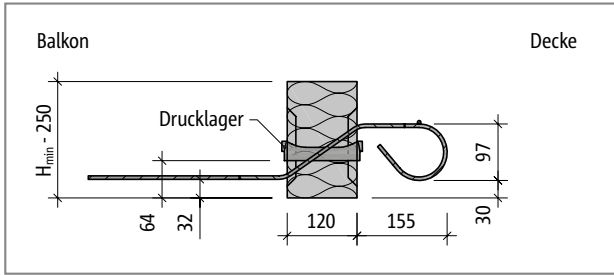


Abb. 158: Schöck Isokorb® Typ QXT10 bis QXT40: Produktschnitt

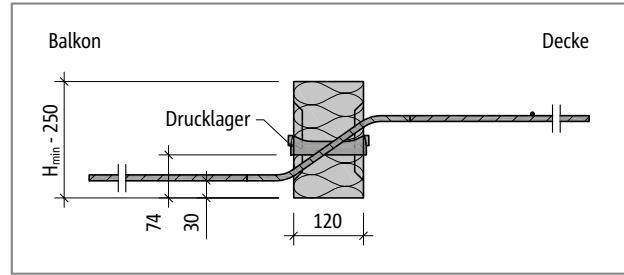


Abb. 159: Schöck Isokorb® Typ QXT70 bis QXT90: Produktschnitt

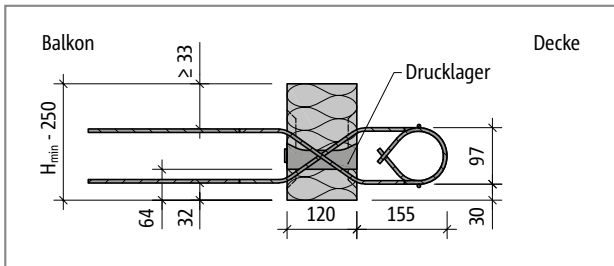


Abb. 160: Schöck Isokorb® Typ QXT10+QXT10 bis QXT40+QXT40: Produktschnitt

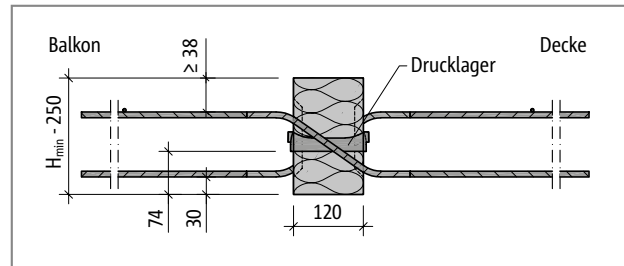


Abb. 161: Schöck Isokorb® Typ QXT70+QXT70 bis QXT90+QXT90: Produktschnitt

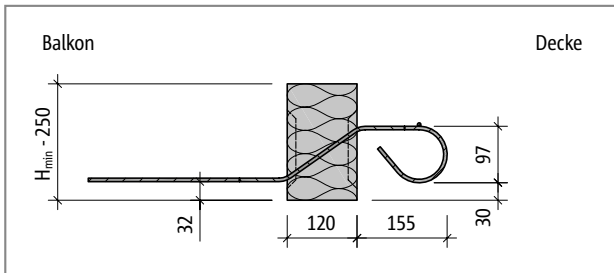


Abb. 162: Schöck Isokorb® Typ QZXT10 bis QZXT40: Produktschnitt

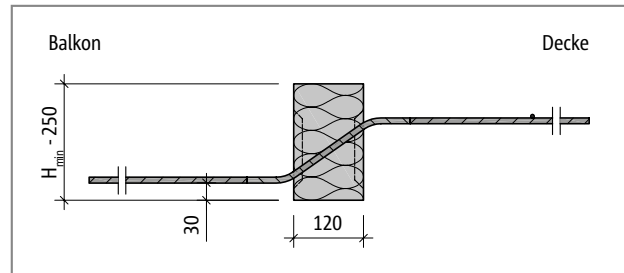


Abb. 163: Schöck Isokorb® Typ QZXT70 bis QZXT90: Produktschnitt

Produktbeschreibung | Brandschutzausführung

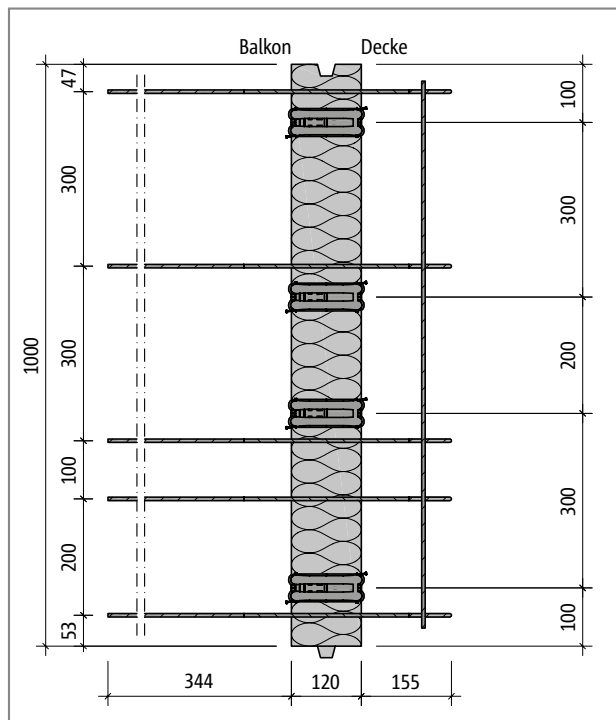


Abb. 164: Schöck Isokorb® Typ QXT10: Produktgrundriss

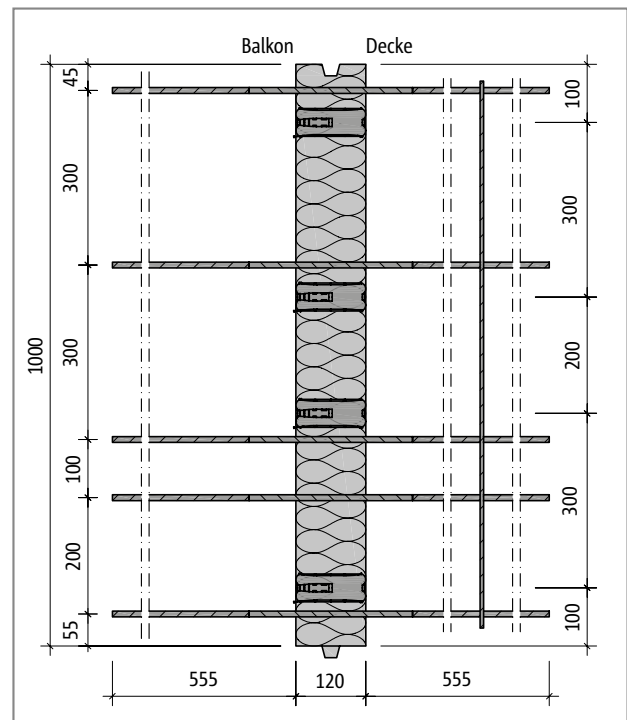


Abb. 165: Schöck Isokorb® Typ QXT70: Produktgrundriss

i Produktinformationen

- ▶ Download weiterer Grundrisse und Schnitte unter www.schoeck.de/download
- ▶ Mindesthöhe H_{\min} Schöck Isokorb® Typ QXT, QXT+QXT und QZXT beachten.

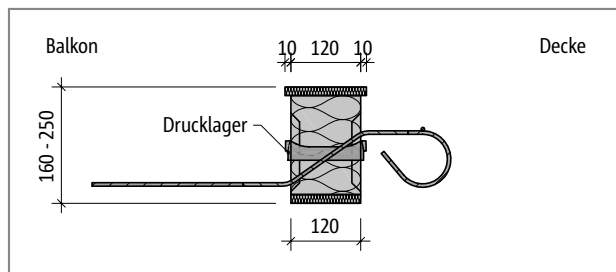


Abb. 166: Schöck Isokorb® Typ QXT10 bis QXT40 bei REI120: Produktschnitt

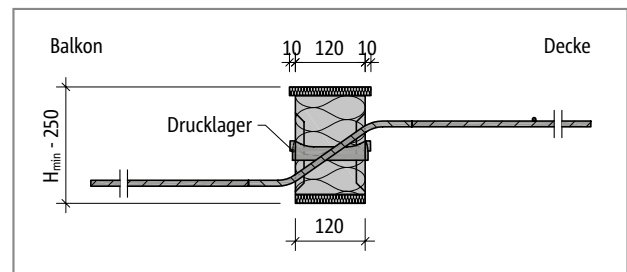


Abb. 167: Schöck Isokorb® Typ QXT60 bis QXT90 bei REI120: Produktschnitt

i Brandschutz

- ▶ Mindesthöhe H_{\min} Schöck Isokorb® Typ QXT, QXT+QXT und QZXT beachten.

Bauseitige Bewehrung

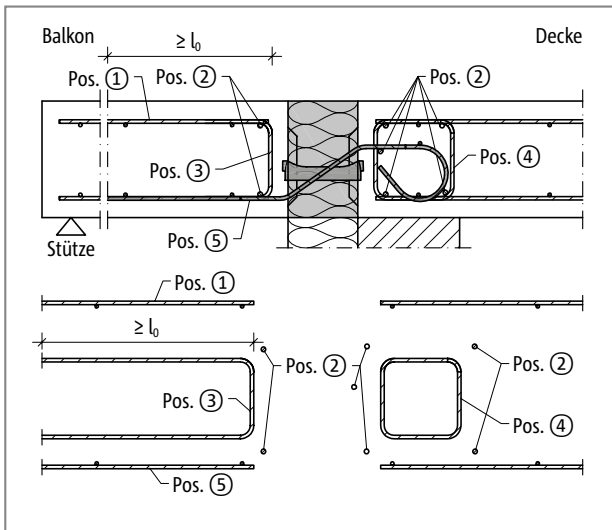


Abb. 168: Schöck Isokorb® Typ QXT10 bis QXT40: Bauseitige Bewehrung

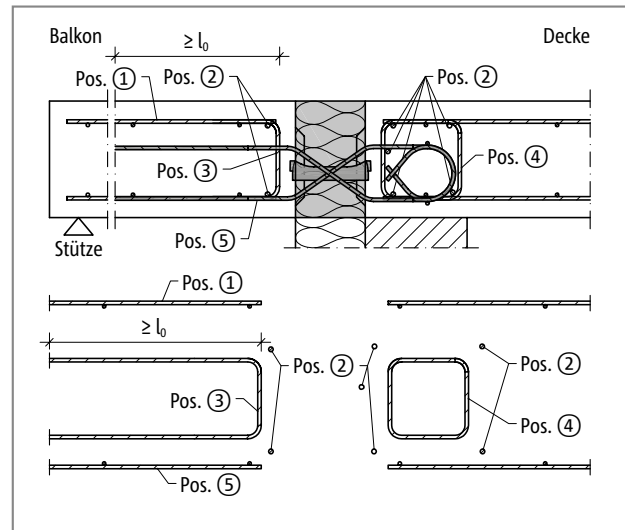


Abb. 169: Schöck Isokorb® Typ QXT10+QXT10 bis QXT40+QXT40: Bauseitige Bewehrung

Schöck Isokorb® Typ			QXT10, QZXT10 QXT10+QXT10	QXT20, QZXT20 QXT20+QXT20	QXT30, QZXT30 QXT30+QXT30	QXT40, QZXT40 QXT40+QXT40
Bauseitige Bewehrung	Betonfestigkeit	Ort	Decke (XC1) Betonfestigkeitsklasse \geq C20/25 Balkon (XC4) Betonfestigkeitsklasse \geq C25/30			
Pos. 1 Übergreifungsbewehrung						
Pos. 1		balkonseitig	nach Angabe des Tragwerksplaners			
Pos. 2 Stabstahl längs der Dämmfuge						
Pos. 2		balkonseitig	2 \varnothing 8	2 \varnothing 8	2 \varnothing 8	2 \varnothing 8
Pos. 2		deckenseitig	5 \varnothing 8	5 \varnothing 8	5 \varnothing 8	5 \varnothing 8
Pos. 3 Steckbügel						
Pos. 3 [cm ² /m]	C20/25	balkonseitig	0,69	0,83	1,11	1,38
Pos. 3 [cm ² /m]	C25/30	balkonseitig	0,81	0,97	1,30	1,62
Pos. 4 geschlossener Bügel (Randbalken nach Z-15.7-240)						
Pos. 4 [cm ² /m]		deckenseitig	1,41	1,41	1,41	1,41
Pos. 4		deckenseitig	\varnothing 6/200	\varnothing 6/200	\varnothing 6/200	\varnothing 6/200
Pos. 5 Übergreifungsbewehrung						
Pos. 5		balkonseitig	in Zugzone erforderlich, nach Angabe des Tragwerksplaners			
Pos. 6 konstruktive Randeinfassung am freien Rand						
Pos. 6			Randeinfassung nach DIN EN 1992-1-1 (EC2), 9.3.1.4 (nicht dargestellt)			

i Info bauseitige Bewehrung

- Die Bewehrung der anschließenden Stahlbetonbauteile ist unter Berücksichtigung der erforderlichen Betondeckung möglichst dicht an den Dämmkörper des Schöck Isokorb® heranzuführen.
- Die Querkraftstäbe sind mit ihren geraden Schenkeln in der Druckzone zu verankern. In der Zugzone sind die Querkraftstäbe zu übergreifen.
- Die konstruktive Randeinfassung Pos. 6 sollte so niedrig gewählt werden, dass sie zwischen oberer und unterer Bewehrungslage angeordnet werden kann.

Bauseitige Bewehrung

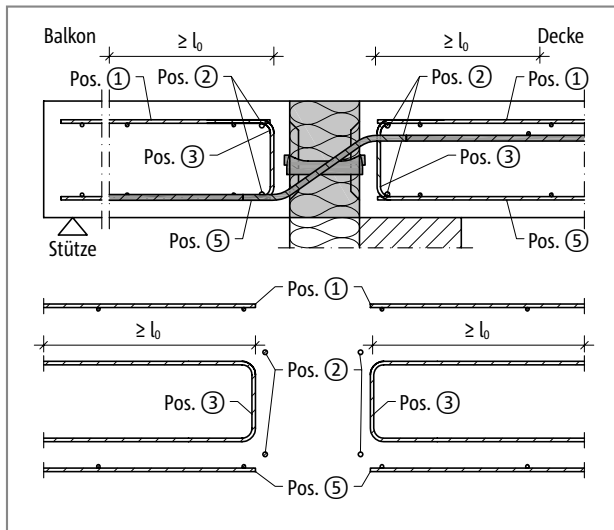


Abb. 170: Schöck Isokorb® Typ QXT60 bis QXT90: Bauseitige Bewehrung

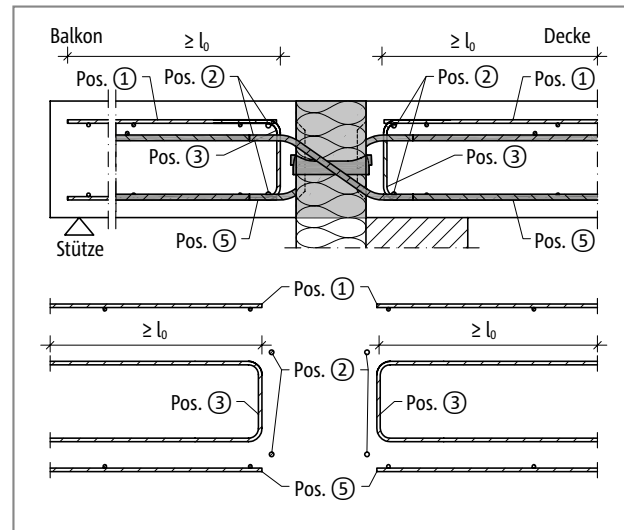


Abb. 171: Schöck Isokorb® Typ QXT60+QXT60 bis QXT90+QXT90: Bauseitige Bewehrung

Schöck Isokorb® Typ			QXT60, QZXT60 QXT60+QXT60	QXT70, QZXT70 QXT70+QXT70	QXT80, QZXT80 QXT80+QXT80	QXT90, QZXT90 QXT90+QXT90
Bauseitige Bewehrung	Betonfestigkeit	Ort	Decke (XC1) Betonfestigkeitsklasse \geq C20/25 Balkon (XC4) Betonfestigkeitsklasse \geq C25/30			
Pos. 1 Übergreifungsbewehrung						
Pos. 1		balkons./deckens.	nach Angabe des Tragwerksplaners			
Pos. 2 Stabstahl längs der Dämmfuge						
Pos. 2		balkons./deckens.	$2 \times 2 \varnothing 8$	$2 \times 2 \varnothing 8$	$2 \times 2 \varnothing 8$	$2 \times 2 \varnothing 8$
Pos. 3 Steckbügel						
Pos. 3 [cm ² /m]	C20/25	balkons./deckens.	1,72	1,92	2,30	2,69
Pos. 3 [cm ² /m]	C25/30	balkons./deckens.	2,02	2,25	2,70	3,15
Pos. 5 Übergreifungsbewehrung						
Pos. 5		balkons./deckens.	in Zugzone erforderlich, nach Angabe des Tragwerksplaners			
Pos. 6 konstruktive Randeinfassung am freien Rand						
Pos. 6			Randeinfassung nach DIN EN 1992-1-1 (EC2), 9.3.1.4 (nicht dargestellt)			

i Info bauseitige Bewehrung

- Die Bewehrung der anschließenden Stahlbetonbauteile ist unter Berücksichtigung der erforderlichen Betondeckung möglichst dicht an den Dämmkörper des Schöck Isokorb® heranzuführen.
- Die Querkraftstäbe sind mit ihren geraden Schenkeln in der Druckzone zu verankern. In der Zugzone sind die Querkraftstäbe zu übergreifen.
- Die konstruktive Randeinfassung Pos. 6 sollte so niedrig gewählt werden, dass sie zwischen oberer und unterer Bewehrungslage angeordnet werden kann.

Bauseitige Bewehrung

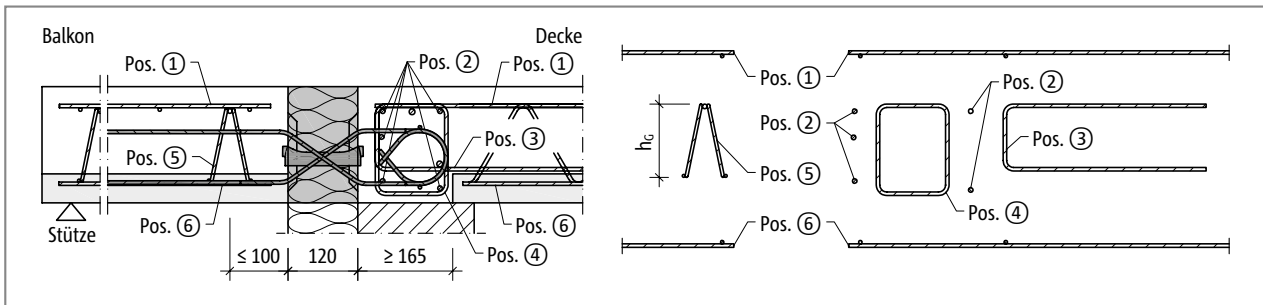


Abb. 172: Schöck Isokorb® Typ QXT10 bis QXT40: Bauseitige Bewehrung mit Gitterträger

Schöck Isokorb® Typ			QXT10, QZXT10 QXT10+QXT10	QXT20, QZXT20 QXT20+QXT20	QXT30, QZXT30 QXT30+QXT30	QXT40, QZXT40 QXT40+QXT40
Bauseitige Bewehrung	Betonfestigkeit	Ort	Decke (XC1) Betonfestigkeitsklasse ≥ C20/25 Balkon (XC4) Betonfestigkeitsklasse ≥ C25/30			
Pos. 1 Übergreifungsbewehrung						
Pos. 1		balkons./deckens.	nach Angabe des Tragwerksplaners			
Pos. 2 Stabstahl längs der Dämmfuge						
Pos. 2		deckenseitig	5 ø 8	5 ø 8	5 ø 8	5 ø 8
Pos. 3 Steckbügel						
Pos. 3 [cm ² /m]	C20/25	deckenseitig	0,69	0,83	1,11	1,38
Pos. 3 [cm ² /m]	C25/30	deckenseitig	0,81	0,97	1,30	1,62
Pos. 4 geschlossener Bügel (Randbalken nach Z-15.7-240)						
Pos. 4 [cm ² /m]		deckenseitig	1,41	1,41	1,41	1,41
Pos. 4		deckenseitig	ø 6/200	ø 6/200	ø 6/200	ø 6/200
Pos. 5 Gitterträger (h_{GT} = Höhe, ø_{s,D} = Stabdurchmesser Diagonalstäbe)						
h _{GT} [mm] Var. A		balkonseitig	≥ 60	≥ 60	≥ 60	≥ 70
ø _{s,D} [mm] Var. A		balkonseitig	≥ 5,0	≥ 5,0	≥ 5,0	≥ 5,0
h _{GT} [mm] Var. B		balkonseitig	≥ 60	≥ 60	≥ 60	≥ 60
ø _{s,D} [mm] Var. B		balkonseitig	≥ 5,0	≥ 5,0	≥ 5,0	≥ 5,5
Pos. 6 Übergreifungsbewehrung						
Pos. 6		balkons./deckens.	in Zugzone erforderlich, nach Angabe des Tragwerksplaners			
Pos. 7 konstruktive Randeinfassung am freien Rand						
Pos. 7			Randeinfassung nach DIN EN 1992-1-1 (EC2), 9.3.1.4 (nicht dargestellt)			

i Info bauseitige Bewehrung

- ▶ Zur Verankerung der Zugbewehrung der anzuschließenden Platte an der Stirnseite darf für die Schöck Isokorb® Typen QXT10-QXT40 ein Gitterträger verwendet werden.
- ▶ Die obige Darstellung zeigt nur den ersten Gitterträger in seiner Funktion als Aufhängebewehrung. Es sind auch von der Darstellung abweichende Anschlussvarianten mit Gitterträgern möglich. Dabei sind die entsprechenden Regeln aus DIN EN 1992-1-1 (EC2), Abs. 10.9.3 und DIN EN 1992-1-1/NA, NCI zu 10.9.3 (z. B. Abstand der Gitterträger < 2h) und aus den Zulassungen der Gitterträger zu beachten.
- ▶ Ausführung des Gitterträgers:
 - ø_{s,D} = Stabdurchmesser der Diagonalstäbe des Gitterträgers; h_{GT} = Höhe Gitterträger; Abstand der Diagonalstäbe ≤ 200 mm
- ▶ Je nach Ausführung des Schöck Isokorb® ist darauf zu achten, dass ein ausreichend breiter Ortbetonstreifen zwischen dem Schöck Isokorb® und der Elementplatte angeordnet wird.
- ▶ Die konstruktive Randeinfassung Pos. 7 sollte so niedrig gewählt werden, dass sie zwischen oberer und unterer Bewehrungslage angeordnet werden kann.

Anwendungsbeispiel einachsig gespannte Stahlbetonplatte

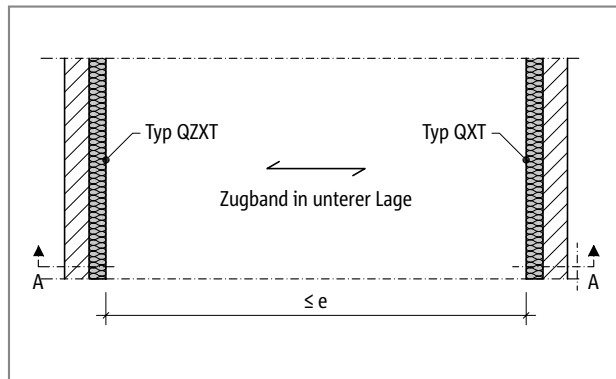


Abb. 173: Schöck Isokorb® Typ QZXT, QXT: Einachsig gespannte Stahlbetonplatte

Für die zwangungsfreie Lagerung ist auf einer Seite ein Typ QZXT ohne Drucklager anzuordnen. Auf der gegenüberliegenden Seite ist dann ein Typ QXT mit Drucklager erforderlich. Um das Kräftegleichgewicht zu erhalten ist zwischen Typ QZXT und Typ QXT ein Zugband zu bewehren, das sich mit den Querkraft übertragenden Isokorb®-Stäben übergreift.

i Dehnfugen

- Dehnfugenabstand e siehe S. 129

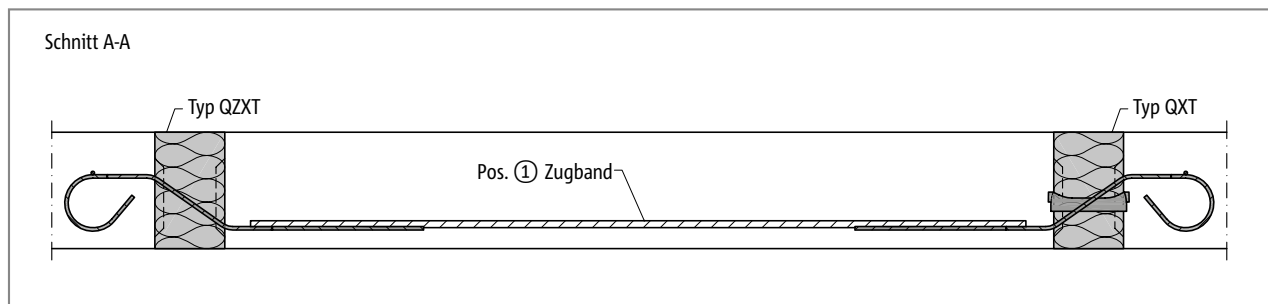


Abb. 174: Schöck Isokorb® Typ QZXT10 bis QZXT40, QXT10 bis QXT40: Schnitt A-A; Einachsig gespannte Stahlbetonplatte

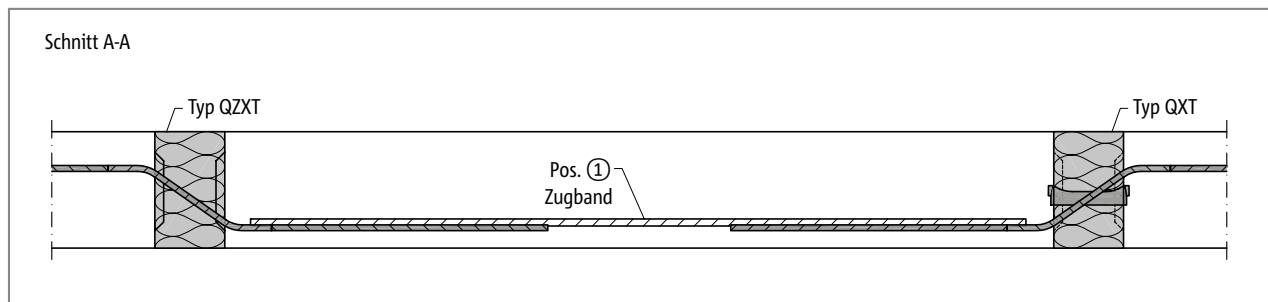


Abb. 175: Schöck Isokorb® Typ QZXT60 bis QZXT90, QXT60 bis QXT90: Schnitt A-A; Einachsig gespannte Stahlbetonplatte

Schöck Isokorb® Typ	QXT10, QZXT10	QXT20, QZXT20	QXT30, QZXT30	QXT40, QZXT40	QXT60, QZXT60	QXT70, QZXT70	QXT80, QZXT80	QXT90, QZXT90
Bauseitige Bewehrung	Decke (XC1) Betonfestigkeitsklasse \geq C20/25 Balkon (XC4) Betonfestigkeitsklasse \geq C25/30							
Pos. 1 Zugband								
Pos. 1	5 \varnothing 6	6 \varnothing 6	8 \varnothing 6	10 \varnothing 6	7 \varnothing 8	5 \varnothing 10	6 \varnothing 10	7 \varnothing 10

i Info bauseitige Bewehrung

- Die erforderliche Aufhängebewehrung und die bauseitige Plattenbewehrung ist hier nicht dargestellt.
- Bauseitige Bewehrung analog zu Schöck Isokorb® Typ QXT siehe S. 132

Auflagerart gestützt

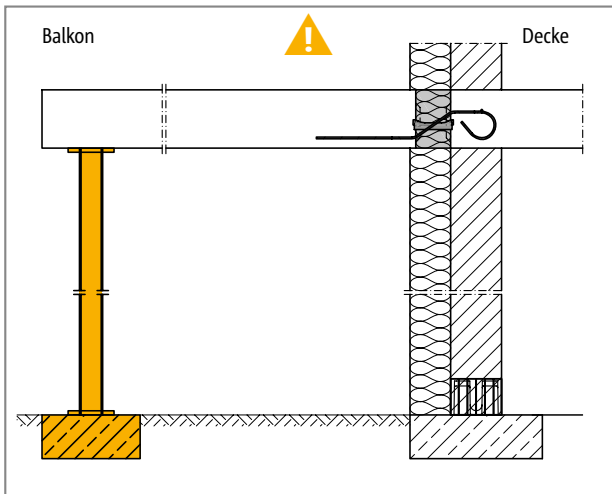


Abb. 176: Schöck Isokorb® Typ QXT: Stützung durchgängig erforderlich

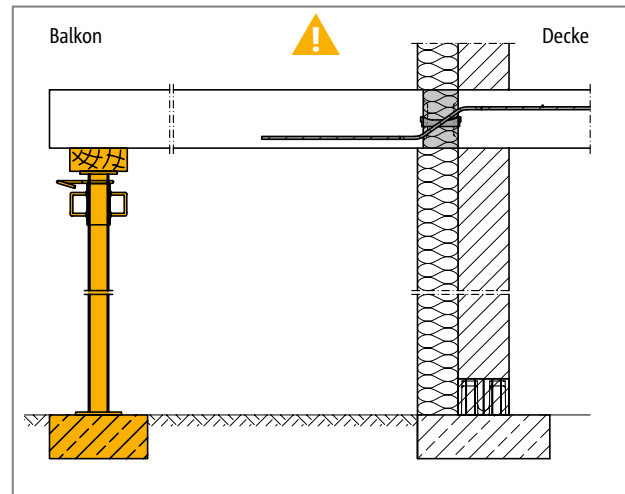


Abb. 177: Schöck Isokorb® Typ QXT: Stützung durchgängig erforderlich

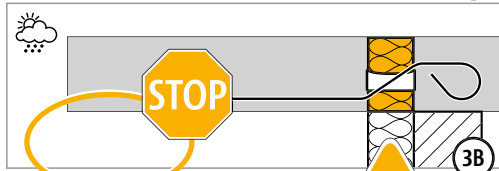
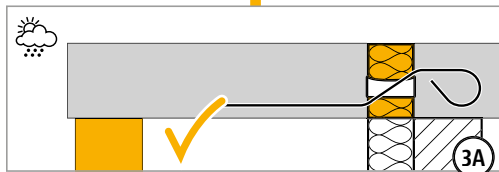
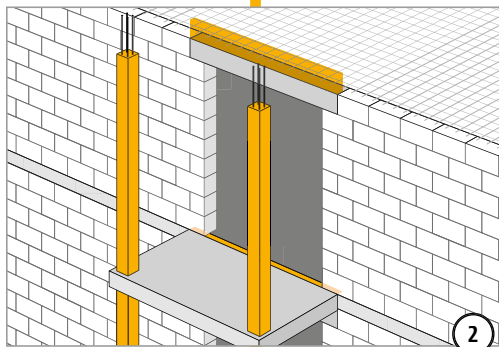
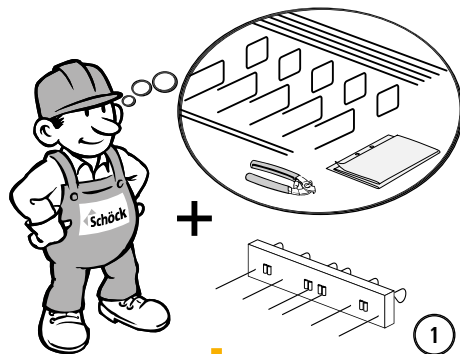
i gestützter Balkon

Der Schöck Isokorb® Typ QXT, QXT+QXT und QZXT ist für gestützte Balkone entwickelt. Er überträgt ausschließlich Querkräfte, keine Biegemomente.

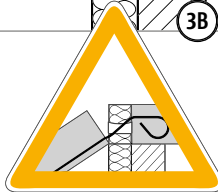
! Gefahrenhinweis - fehlende Stützen

- ▶ Ohne Stützung wird der Balkon abstürzen.
- ▶ Der Balkon muss in allen Bauzuständen mit statisch bemessenen Stützen oder Auflagern gestützt sein.
- ▶ Der Balkon muss auch im Endzustand mit statisch bemessenen Stützen oder Auflagern gestützt sein.
- ▶ Ein Entfernen der temporären Stützen ist erst nach Einbau der endgültigen Stützung zulässig.

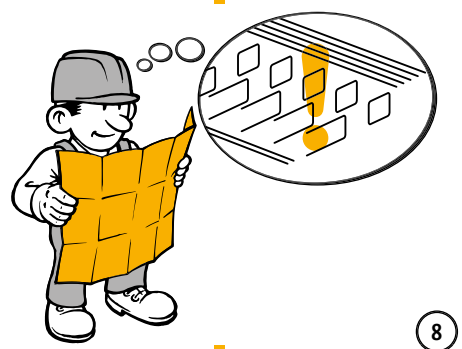
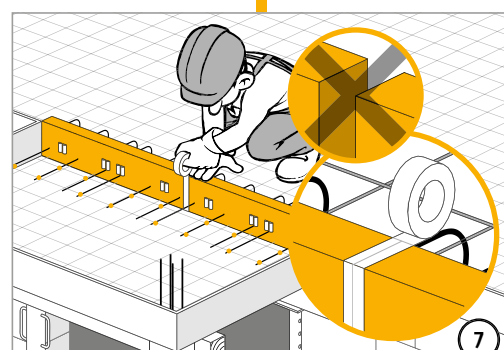
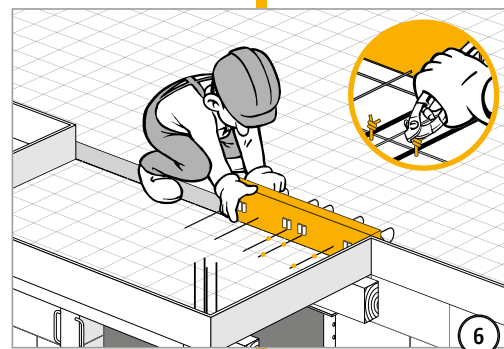
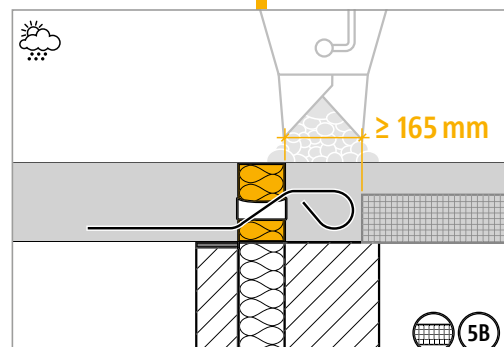
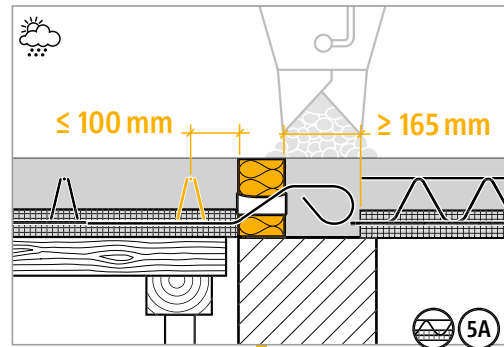
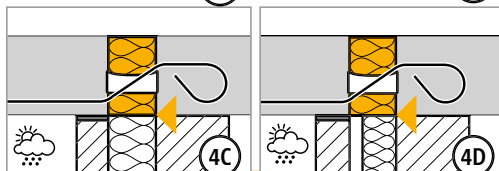
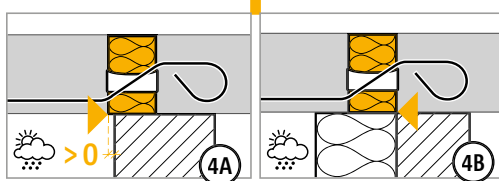
Einbauanleitung



⚠️ WARNUNG



Ohne Stützung wird der Balkon abstürzen!
Der Balkon muss immer statisch bemessen gestützt sein. Temporäre Stützen erst nach Einbau der endgültigen Stützung entfernen.



TE
COMPACT

QXT

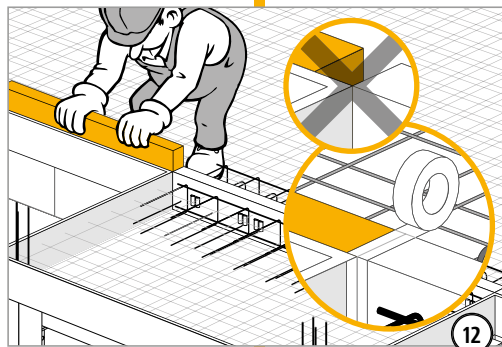
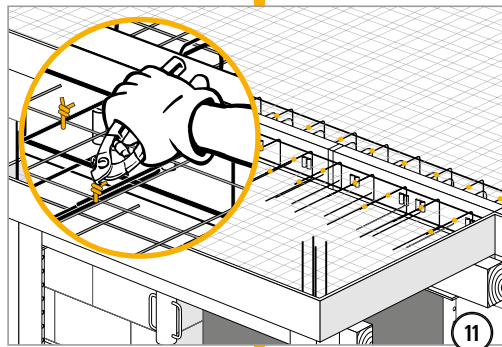
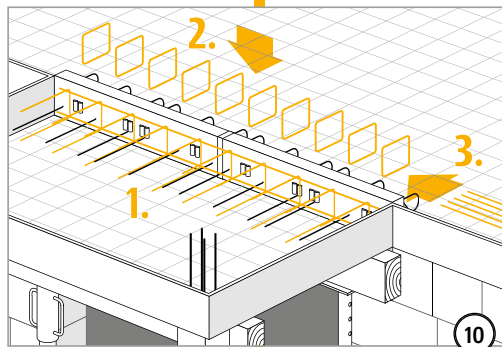
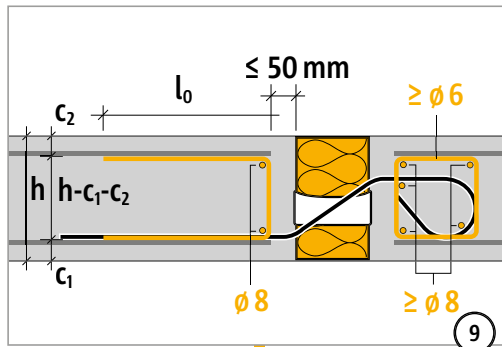
Stahlbeton/Stahlbeton

Einbauanleitung



QXT

Stahlbeton/Stahlbeton



✓ Checkliste

- Ist der zum statischen System passende Schöck Isokorb® Typ gewählt? Typ QXT gilt als reiner Querkraftanschluss (Momentengelenk).
- Ist der Gefahrenhinweis zur fehlenden Stützung in die Ausführungspläne eingetragen?
- Ist der Balkon so geplant, dass eine durchgängige Stützung in allen Bauzuständen und Endzustand gewährleistet ist?
- Sind die Einwirkungen am Schöck Isokorb®-Anschluss auf Bemessungsniveau ermittelt?
- Ist die Systemkraglänge bzw. die Systemstützweite zugrunde gelegt?
- Ist bei der Berechnung mit FEM die Schöck FEM-Richtlinie berücksichtigt?
- Ist bei der Wahl der Bemessungstabelle die maßgebliche Betonfestigkeitsklasse berücksichtigt?
- Ist bei Schöck Isokorb® Typen in Brandschutzausführung die erhöhte Mindestplattendicke berücksichtigt?
- Ist die jeweils erforderliche bauseitige Anschlussbewehrung definiert?
- Sind die maximal zulässigen Dehnfugenabstände berücksichtigt?
- Ist bei einem Anschluss an eine Decke mit Höhenversatz oder an eine Wand die erforderliche Bauteilgeometrie vorhanden? Ist eine Sonderkonstruktion erforderlich?
- Sind die Anforderungen hinsichtlich Brandschutz geklärt und ist der entsprechende Zusatz in der Isokorb®-Typenbezeichnung in den Ausführungsplänen eingetragen?
- Sind planmäßig vorhandene Horizontallasten z. B. aus Winddruck berücksichtigt? Sind dafür zusätzlich Schöck Isokorb® Ergänzungstyp HPXT erforderlich?
- Sind die bei Vollfertig-Balkonen evtl. erforderlichen Unterbrechungen für die stirnseitigen Transportanker und Regenfallrohre bei innenliegender Entwässerung berücksichtigt? Ist der maximale Achsabstand der Isokorb®-Stäbe von 300 mm eingehalten?
- Ist bei 2- oder 3-seitiger Lagerung ein Schöck Isokorb® für einen zwängungsfreien Anschluss gewählt (evtl. Typ QZXT, Typ QPZXT)?

Schöck Isokorb® Typ QPXT, QPXT+QPXT, QPZXT

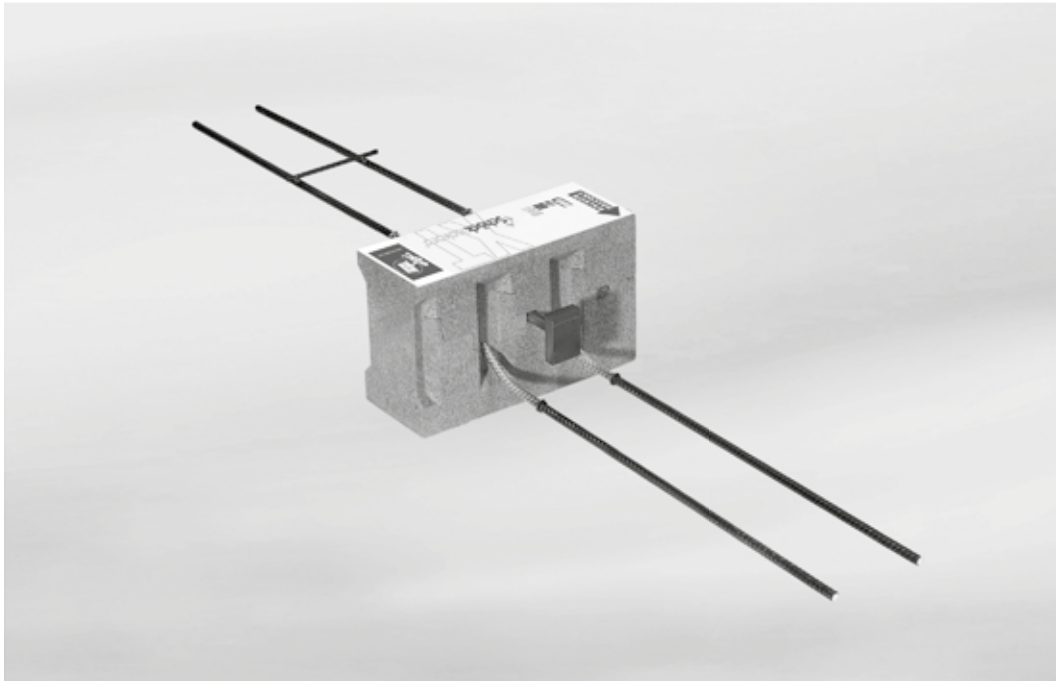


Abb. 178: Schöck Isokorb® Typ QPXT

QPXT

Stahlbeton/
Stahlbeton

Schöck Isokorb® Typ QPXT (Querkraft)

Für Lastspitzen bei gestützten Balkonen geeignet. Er überträgt positive Querkräfte.

Schöck Isokorb® Typ QPXT+QPXT (Querkraft)

Für Lastspitzen bei gestützten Balkonen geeignet. Er überträgt positive und negative Querkräfte.

Schöck Isokorb® Typ QPZXT (Querkraft zwängungsfrei)

Für Lastspitzen bei gestützten Balkonen mit zwängungsfreiem Anschluss geeignet. Er überträgt positive Querkräfte.

Elementanordnung | Einbauschnitt

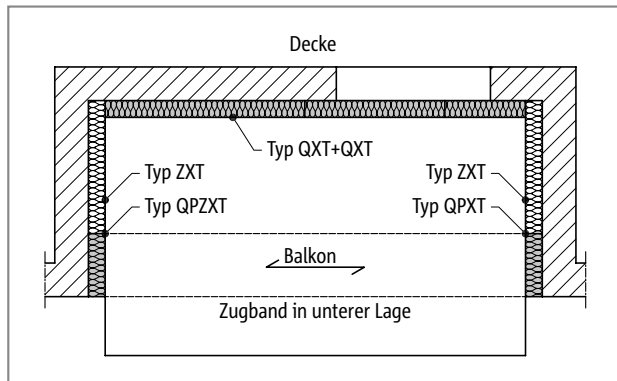


Abb. 179: Schöck Isokorb® Typ QXT+QXT, QPXT, QPZXT: Dreiseitig gelagerte Loggia mit Zugband

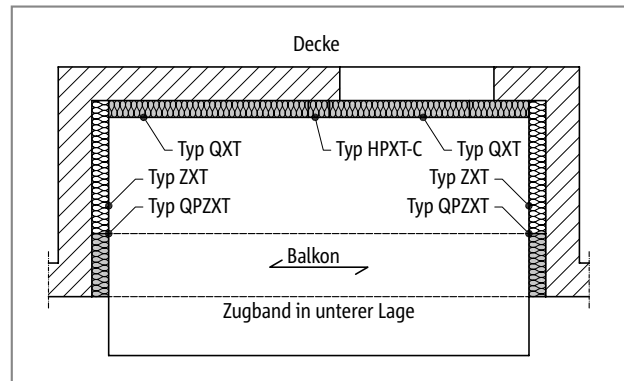


Abb. 180: Schöck Isokorb® Typ QXT, QPZXT: Dreiseitig gelagerte Loggia - symmetrisch mit Zugband

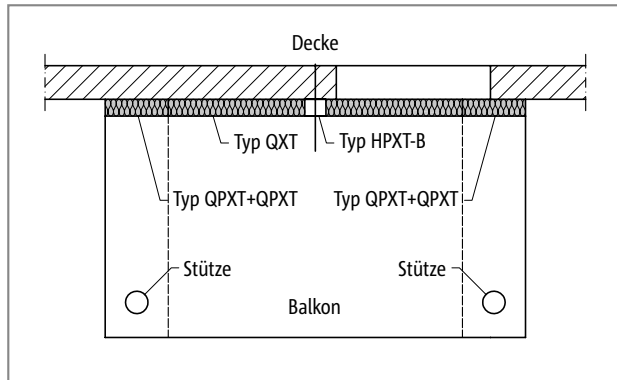


Abb. 181: Schöck Isokorb® Typ QPXT+QPXT, QXT: Balkon mit Stützenlagerung bei unterschiedlichen Auflagersteifigkeiten; optional mit Typ HPXT-B zur Übertragung planmäßiger Horizontalkraft

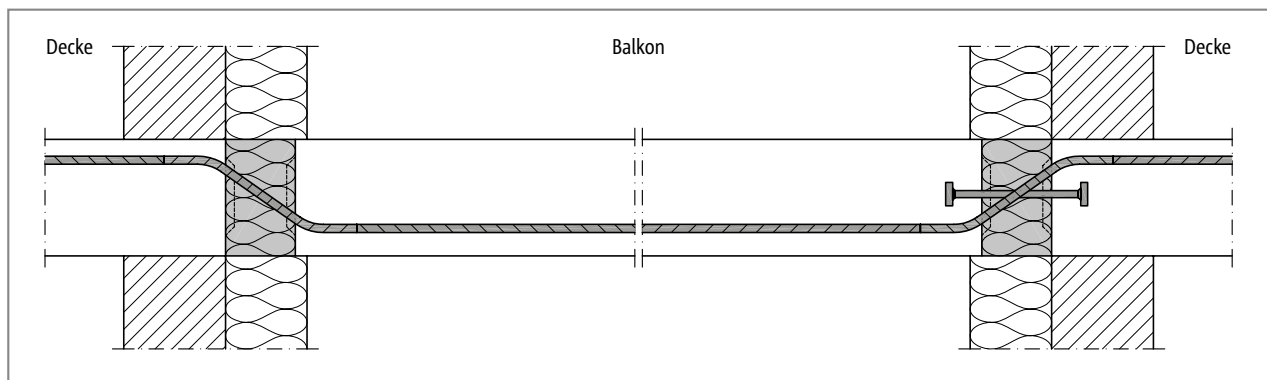


Abb. 182: Schöck Isokorb® Typ QPXT, QPZXT: Anwendungsfall Loggia siehe S. 154

QPXT

Stahlbeton/Stahlbeton

Produktvarianten | Typenbezeichnung | Sonderkonstruktionen

Varianten Schöck Isokorb® Typ QPXT, QPXT+QPXT, QPZXT

Die Ausführung der Schöck Isokorb® Typen QPXT, QPXT+QPXT und QPZXT kann wie folgt variiert werden:

Für alle Tragstufen gilt Querkraftstab deckenseitig gerade, balkonseitig gerade.

Typ QPXT: Querkraftstab für positive Querkraft

Typ QPXT+QPXT: Querkraftstab für positive und negative Querkraft

Typ QPZXT: zwängungsfrei ohne Drucklager, Querkraftstab für positive Querkraft

▶ Tragstufe:

QPXT10 bis QPXT70, QPXT75, QPXT100

QPXT10+QPXT10 bis QPXT70+QPXT70, QPXT75+QPXT75, QPXT100+QPXT100

QPZXT10 bis QPZXT70, QPZXT75, QPZXT100

▶ Betondeckung:

unten: CV = 40 mm

oben: CV ≥ 28 mm (abhängig von Höhe der Querkraftstäbe)

▶ Höhe:

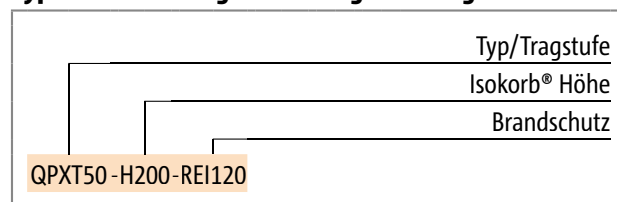
H = H_{min} bis 250 mm (Mindestplattenhöhe in Abhängigkeit von Tragstufe und Brandschutz beachten)

▶ Feuerwiderstandsklasse:

RO: Standard

REI120: Überstand obere Brandschutzplatte, beidseitig 10 mm

Typenbezeichnung in Planungsunterlagen



i Sonderkonstruktionen

Anschlussituationen, die mit den in dieser Information dargestellten Standard-Produktvarianten nicht realisierbar sind, können bei der Anwendungstechnik (Kontakt siehe Seite 3) angefragt werden.

Gemäß Zulassung sind Höhen bis 500 mm möglich.

Dies gilt auch bei zusätzlichen Anforderungen infolge Fertigteilbauweise. Für fertigungs- oder transportbedingte Zusatzanforderungen stehen Lösungen mit Schraubmuffenstäben zur Verfügung.

QPXT

Stahlbeton/Stahlbeton

Bemessung C25/30

Schöck Isokorb® Typ	QPXT10	QPXT20	QPXT30	QPXT40	QPXT50	QPXT60	QPXT70	QPXT75	QPXT100
Bemessungswerte bei	$V_{Rd,z}$ [kN/Element]								
Beton C25/30	34,5	58,8	68,9	56,4	68,9	68,9	92,0	115,2	137,8

Isokorb® Länge [mm]	300	400	500	300	400	300	400	400	500
Querkraftstäbe	2 \varnothing 10	3 \varnothing 10	4 \varnothing 10	2 \varnothing 12	3 \varnothing 12	2 \varnothing 14	3 \varnothing 14	3 \varnothing 14	4 \varnothing 14
Drucklager (Stk.)	1 \varnothing 14	2 \varnothing 12	2 \varnothing 14	2 \varnothing 12	2 \varnothing 14	2 \varnothing 14	3 \varnothing 12	4 \varnothing 12	4 \varnothing 14
H_{min} bei R0 [mm]	180	180	180	190	190	200	200	200	200
H_{min} bei REI120 [mm]	190	190	190	200	200	210	210	210	210

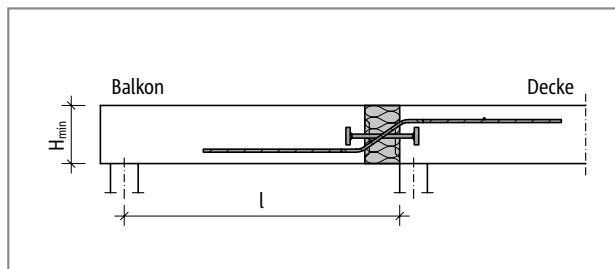


Abb. 183: Schöck Isokorb® Typ QPXT: Statisches System

Schöck Isokorb® Typ	QPZXT10	QPZXT20	QPZXT30	QPZXT40	QPZXT50	QPZXT60	QPZXT70	QPZXT75	QPZXT100
Bemessungswerte bei	$V_{Rd,z}$ [kN/Element]								
Beton C25/30	34,5	58,8	68,9	56,4	68,9	68,9	115,2	115,2	137,8

Isokorb® Länge [mm]	300	400	500	300	400	300	400	400	500
Querkraftstäbe	2 \varnothing 10	3 \varnothing 10	4 \varnothing 10	2 \varnothing 12	3 \varnothing 12	2 \varnothing 14	3 \varnothing 14	3 \varnothing 14	4 \varnothing 14
Drucklager (Stk.)	-	-	-	-	-	-	-	-	-
H_{min} bei R0 [mm]	180	180	180	190	190	200	200	200	200
H_{min} bei REI120 [mm]	190	190	190	200	200	210	210	210	210

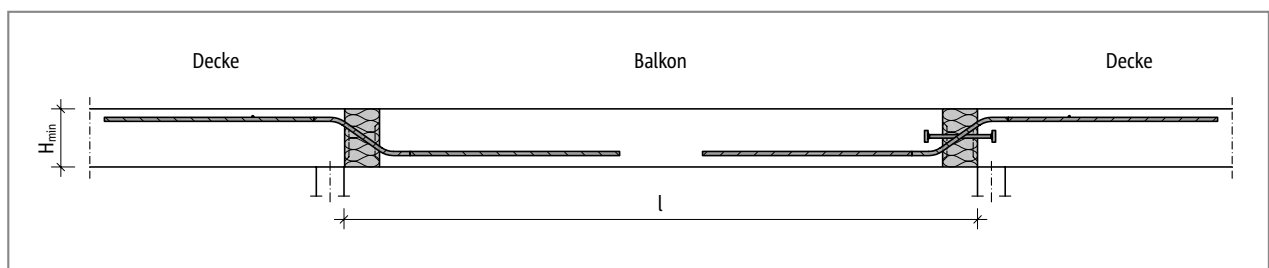


Abb. 184: Schöck Isokorb® Typ QPZXT, QPXT: Statisches System

Bemessung C25/30

Schöck Isokorb® Typ	QPXT10+QPXT10	QPXT20+QPXT20	QPXT30+QPXT30	QPXT40+QPXT40	QPXT50+QPXT50
Bemessungswerte bei	$V_{Rd,z}$ [kN/Element]				
Beton C25/30	±34,5	±58,8	±68,9	±56,4	±68,9

Isokorb® Länge [mm]	300	400	500	300	400
Querkraftstäbe	2 x 2 \varnothing 10	2 x 3 \varnothing 10	2 x 4 \varnothing 10	2 x 2 \varnothing 12	2 x 3 \varnothing 12
Drucklager (Stk.)	1 \varnothing 14	2 \varnothing 12	2 \varnothing 14	2 \varnothing 12	2 \varnothing 14
H_{min} bei R0 [mm]	190	190	190	200	200
H_{min} bei REI120 [mm]	190	190	190	200	200

Schöck Isokorb® Typ	QPXT60+QPXT60	QPXT70+QPXT70	QPXT75+QPXT75	QPXT100+QPXT100
Bemessungswerte bei	$V_{Rd,z}$ [kN/Element]			
Beton C25/30	±68,9	±92,0	±115,2	±137,8

Isokorb® Länge [mm]	300	400	400	500
Querkraftstäbe	2 x 2 \varnothing 14	2 x 3 \varnothing 14	2 x 3 \varnothing 14	2 x 4 \varnothing 14
Drucklager (Stk.)	2 \varnothing 14	3 \varnothing 12	4 \varnothing 12	4 \varnothing 14
H_{min} bei R0 [mm]	210	210	210	210
H_{min} bei REI120 [mm]	210	210 </td <td>210</td> <td>210</td>	210	210

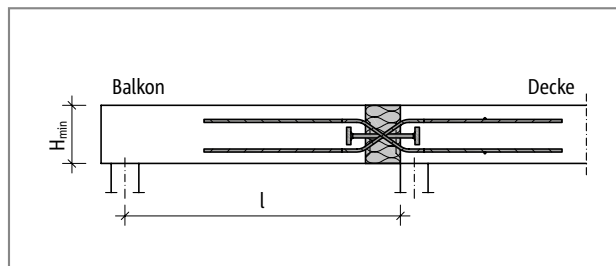


Abb. 185: Schöck Isokorb® Typ QPXT+QPXT: Statisches System

i Hinweise zur Bemessung

- ▶ Zur Übertragung planmäßiger Horizontalkräfte sind zusätzlich Schöck Isokorb® Typ HPXT (siehe Seite 161) erforderlich.
- ▶ Für die beiderseits des Schöck Isokorb® anschließenden Stahlbetonbauteile ist ein statischer Nachweis vorzulegen. Bei einem Anschluss mit Schöck Isokorb® Typ QPXT und Typ QPXT+QPXT ist als statisches System eine frei drehbare Auflagerung (Momentengelenk) anzunehmen.
- ▶ Der Schöck Isokorb® Typ QPZXT für zwängungsfreien Anschluss erfordert ein bewehrtes Zugband in der unteren Lage. $A_{s,req}$ entsprechend Anwendungsbeispiel Loggia Seite 154 wählen.
- ▶ Der Schöck Isokorb® Typ QPXT+QPXT ist auch als Variante Typ QPZXT+QPZXT erhältlich.

QPXT

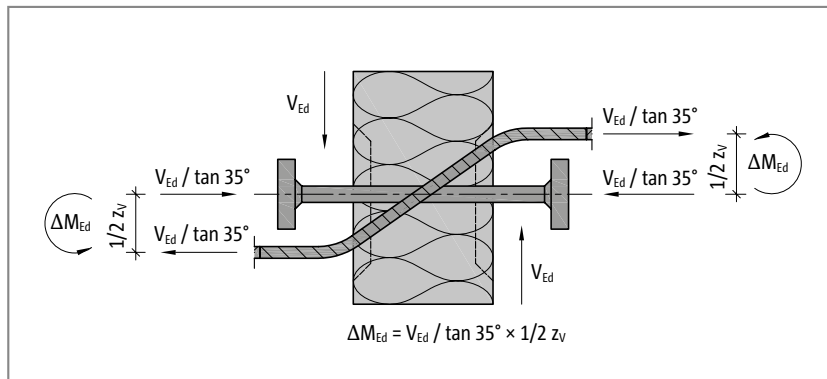
Stahlbeton/Stahlbeton

Bemessung

Momente aus exzentrischem Anschluss

Zur Bemessung der Anschlussbewehrung beidseitig der querkraftübertragenden Schöck Isokorb® Typen QPXT und QPXT+QPXT sind Momente aus exzentrischem Anschluss zu berücksichtigen. Diese Momente sind jeweils mit den Momenten aus der planmäßigen Beanspruchung zu überlagern, wenn sie gleiche Vorzeichen haben.

Die nachfolgenden Tabellenwerte ΔM_{Ed} wurden bei 100%-Ausnutzung von V_{Rd} mit einem Hebelarm von $z_{v,max} = 140$ mm errechnet.



Schöck Isokorb® Typ	QPXT10, QPXT10+QPXT10	QPXT20, QPXT20+QPXT20	QPXT30, QPXT30+QPXT30	QPXT40, QPXT40+QPXT40	QPXT50, QPXT50+QPXT50
Bemessungswerte bei	ΔM_{Ed} [kNm/Element]				
Beton C25/30	2,6	4,3	5,1	4,4	5,5

Schöck Isokorb® Typ	QPXT60, QPXT60+QPXT60	QPXT70, QPXT70+QPXT70	QPXT75, QPXT75+QPXT75	QPXT100, QPXT100+QPXT100
Bemessungswerte bei	ΔM_{Ed} [kNm/Element]			
Beton C25/30	5,8	7,6	9,5	11,6

Dehnfugenabstand

Maximaler Dehnfugenabstand

Wenn die Bauteillänge den maximalen Dehnfugenabstand e übersteigt, müssen in die außenliegenden Betonbauteile rechtwinklig zur Dämmebene Dehnfugen eingebaut werden, um die Einwirkung infolge von Temperaturänderungen zu begrenzen. Bei Fixpunkten wie z. B. Ecken von Balkonen, Attiken und Brüstungen oder beim Einsatz der Ergänzungstypen HPXT oder EQXT gilt der halbe maximale Dehnfugenabstand $e/2$ vom Fixpunkt aus.

Die Querkraftübertragung in der Dehnfuge kann mit einem längsverschieblichem Querkraftdorn, z. B. Schöck Dorn SLD sichergestellt werden.

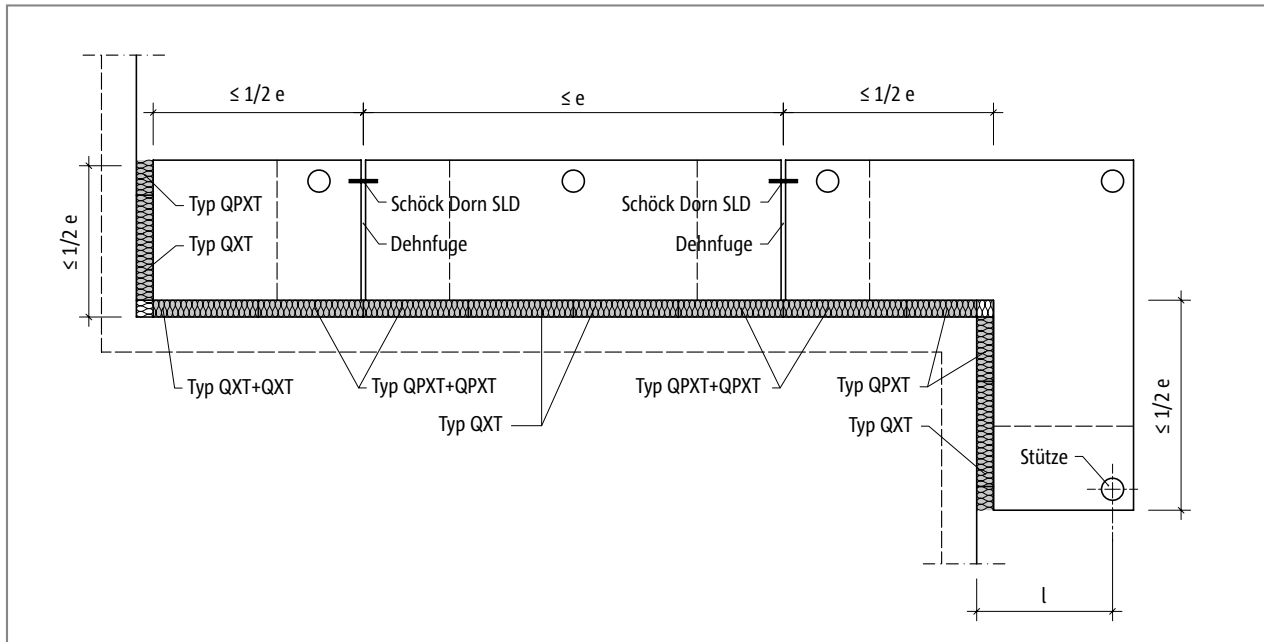


Abb. 186: Schöck Isokorb® Typ QPXT, QPXT+QPXT: Dehnfugenanordnung

Schöck Isokorb® Typ		QPXT10, QPXT10+QPXT10	QPXT20, QPXT20+QPXT20	QPXT30, QPXT30+QPXT30	QPXT40, QPXT40+QPXT40
maximaler Dehnfugenabstand		e [m]			
Dämmkörperdicke [mm]	120	17,0	19,5	17,0	17,7

Schöck Isokorb® Typ		QPXT50, QPXT50+QPXT50	QPXT60 - QPXT100, QPXT60+QPXT60 - QPXT100+QPXT100
maximaler Dehnfugenabstand		e [m]	
Dämmkörperdicke [mm]	120	17,0	15,3

Schöck Isokorb® Typ		QPZXT10 - QPZXT30	QPZXT40	QPZXT50	QPZXT60 - QPZXT100
maximaler Dehnfugenabstand		e [m]			
Dämmkörperdicke [mm]	120	19,5	17,7	17,7	15,3

i Randabstände

Der Schöck Isokorb® muss an der Dehnfuge so angeordnet werden, dass folgende Bedingungen eingehalten werden:

- ▶ Für den Achsabstand der Druckelemente vom freien Rand bzw. von der Dehnfuge gilt: $e_R \geq 50$ mm.
- ▶ Für den Achsabstand der Querkraftstäbe vom freien Rand bzw. von der Dehnfuge gilt: $e_R \geq 100$ mm und $e_R \leq 150$ mm.

QPXT

Stahlbeton/Stahlbeton

Produktbeschreibung

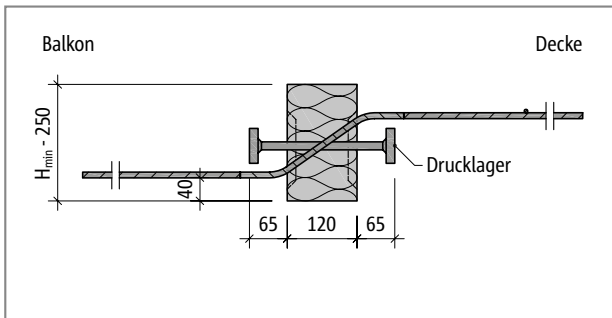


Abb. 187: Schöck Isokorb® Typ QPXT: Produktschnitt

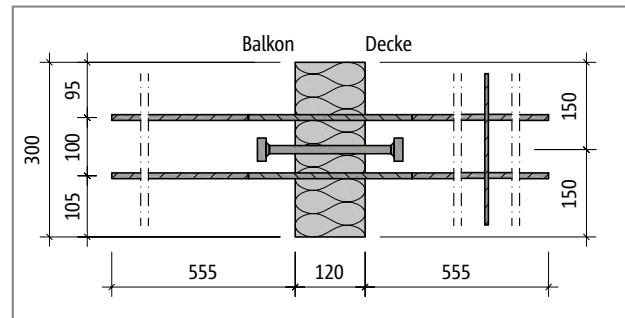


Abb. 188: Schöck Isokorb® Typ QPXT10: Produktgrundriss

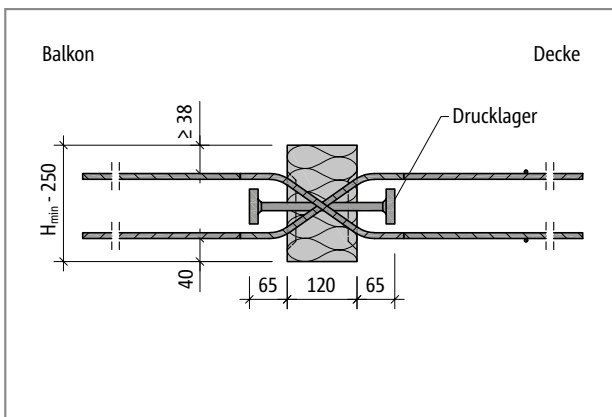


Abb. 189: Schöck Isokorb® Typ QPXT+QPXT: Produktschnitt

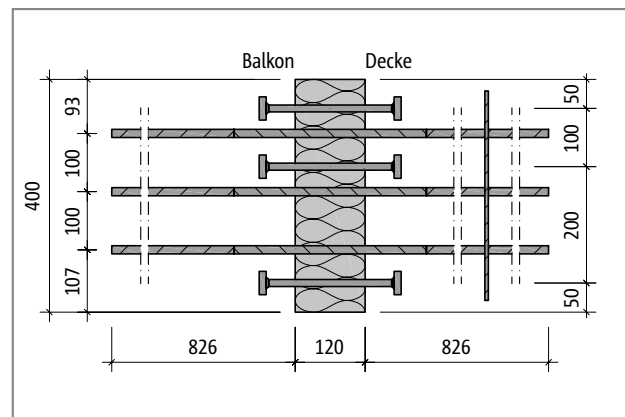


Abb. 190: Schöck Isokorb® Typ QPXT70: Produktgrundriss

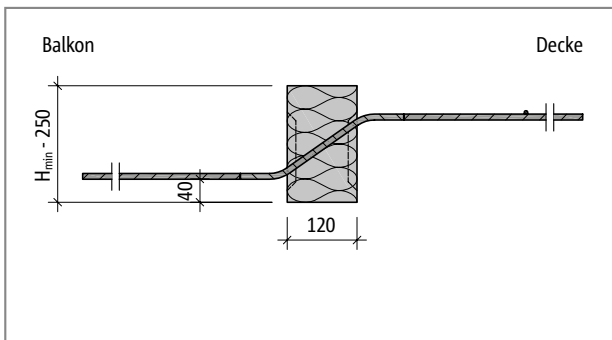


Abb. 191: Schöck Isokorb® Typ QPZXT: Produktschnitt

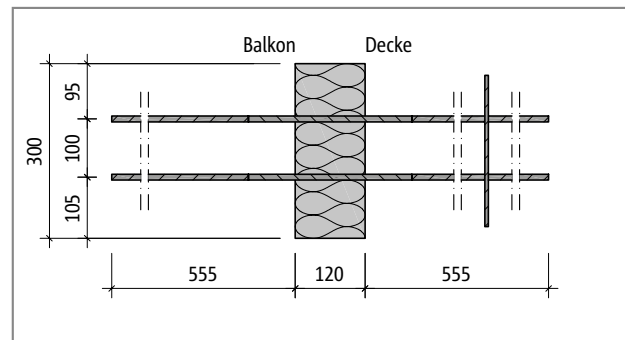


Abb. 192: Schöck Isokorb® Typ QPZXT10: Produktgrundriss

i Produktinformationen

- ▶ Mindesthöhe H_{\min} Schöck Isokorb® Typ QPXT, QPXT+QPXT, QPZXT beachten.
- ▶ Die Länge des Schöck Isokorb® variiert abhängig von der Tragstufe.
- ▶ Die obere Brandschutzplatte steht auf beiden Seiten des Schöck Isokorb® 10 mm über.
- ▶ Download weiterer Grundrisse und Schnitte unter www.schoeck.de/download

Brandschutzausführung

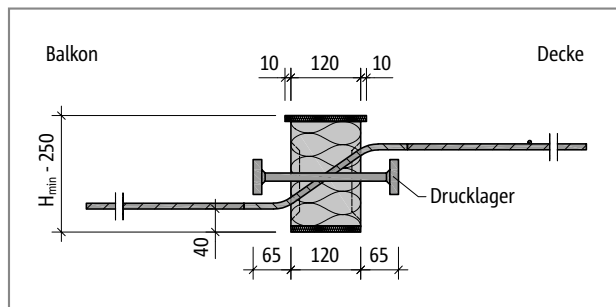


Abb. 193: Schöck Isokorb® Typ QPXT bei REI120: Produktschnitt; Brandschutzplatte oben und unten

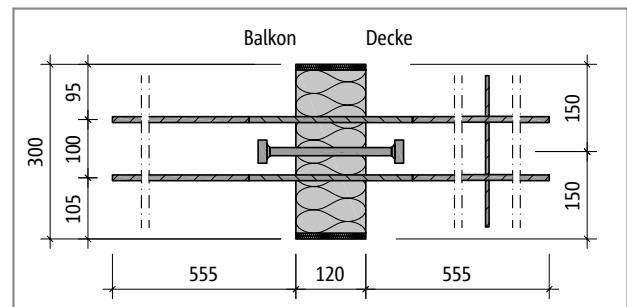


Abb. 194: Schöck Isokorb® Typ QPXT10 bei REI120: Produktgrundriss; Brandschutzplatten seitlich

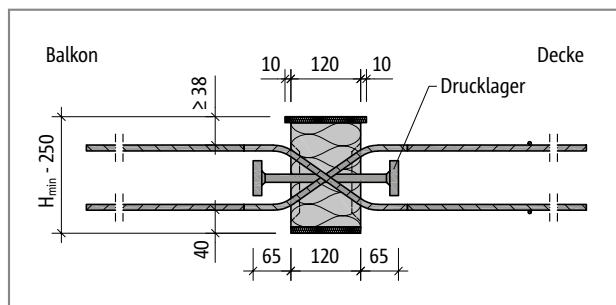


Abb. 195: Schöck Isokorb® Typ QPXT+QPXT bei REI120: Produktschnitt; Brandschutzplatte oben und unten

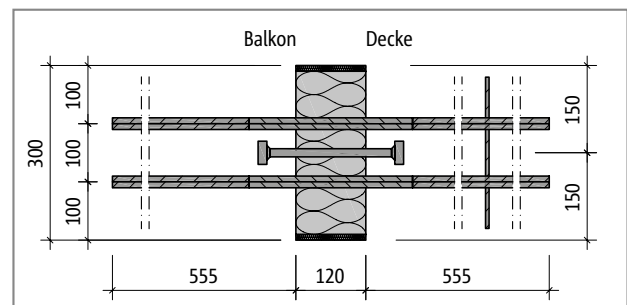


Abb. 196: Schöck Isokorb® Typ QPXT10+QPXT10 bei REI120: Produktgrundriss; Brandschutzplatten seitlich

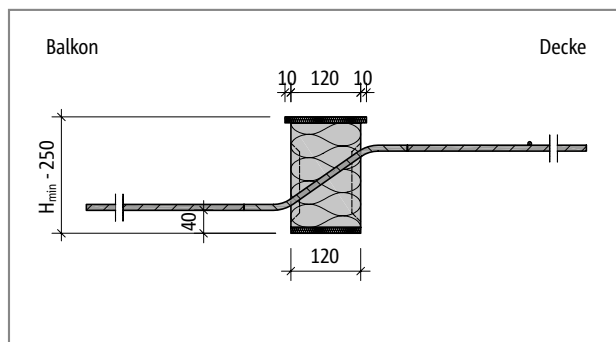


Abb. 197: Schöck Isokorb® Typ QPZXT bei REI120: Produktschnitt; Brandschutzplatte oben und unten

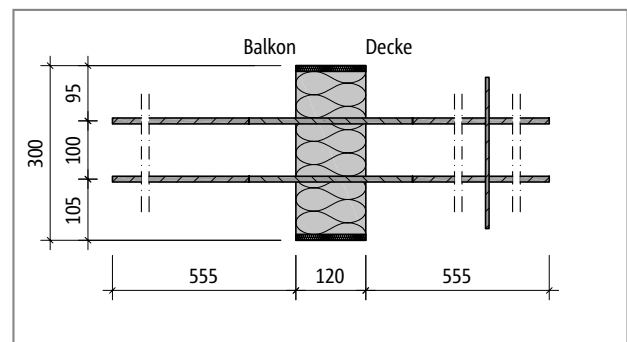


Abb. 198: Schöck Isokorb® Typ QPZXT10 bei REI120: Produktgrundriss; Brandschutzplatten seitlich

QPXT

Stahlbeton/Stahlbeton

Bauseitige Bewehrung - Ortbetonbauweise

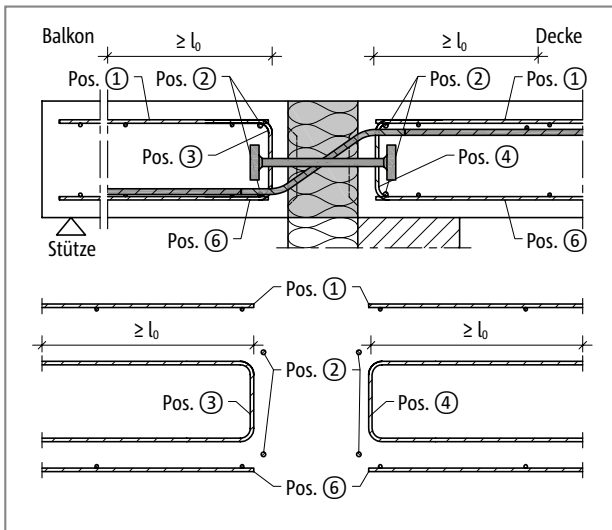


Abb. 199: Schöck Isokorb® Typ QPXT: Bauseitige Bewehrung

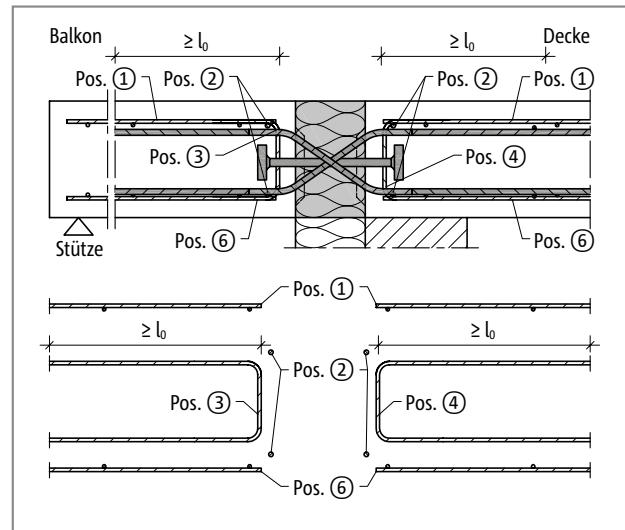


Abb. 200: Schöck Isokorb® Typ QPXT+QPXT: Bauseitige Bewehrung

i Info bauseitige Bewehrung

- ▶ Die Bewehrung der anschließenden Stahlbetonbauteile ist unter Berücksichtigung der erforderlichen Betondeckung möglichst dicht an den Dämmkörper des Schöck Isokorb® heranzuführen.
- ▶ Die konstruktive Randeinfassung Pos. 5 sollte so niedrig gewählt werden, dass sie zwischen oberer und unterer Bewehrungslage angeordnet werden kann.
- ▶ Der Schöck Isokorb® Typ QPZXT für zwangungsfreien Anschluss erfordert ein bewehrtes Zugband in der unteren Lage. $A_{s,req}$ entsprechend Anwendungsbeispiel Loggia Seite 154 wählen.
- ▶ Die Querkraftstäbe sind mit ihren geraden Schenkeln in der Druckzone zu verankern. In der Zugzone sind die Querkraftstäbe zu übergreifen.

Bauseitige Bewehrung - Ort betonbauweise

Schöck Isokorb® Typ			QPXT10, QPZXT10, QPXT10+QPXT10	QPXT20, QPZXT20, QPXT20+QPXT20	QPXT30, QPZXT30, QPXT30+QPXT30	QPXT40, QPZXT40, QPXT40+QPXT40	QPXT50, QPZXT50, QPXT50+QPXT50
Bauseitige Bewehrung	Betonfestigkeit	Ort	Decke (XC1) Betonfestigkeitsklasse \geq C20/25 Balkon (XC4) Betonfestigkeitsklasse \geq C25/30				
Pos. 1 Übergreifungsbewehrung							
Pos. 1		balkons./deckens.	nach Angabe des Tragwerksplaners				
Pos. 2 Stabstahl längs der Dämmfuge							
Pos. 2		balkons./deckens.	2 x 2 \emptyset 8	2 x 2 \emptyset 8	2 x 2 \emptyset 8	2 x 2 \emptyset 8	2 x 2 \emptyset 8
Pos. 3 Steckbügel							
Pos. 3 [cm ² /Element]	C20/25	balkonseitig	0,77	1,16	1,55	1,12	1,58
Pos. 3 [cm ² /Element]	C25/30	balkonseitig	0,79	1,35	1,58	1,30	1,58
Pos. 4 Steckbügel							
Pos. 4		deckenseitig	konstruktiv, nach Angabe des Tragwerksplaners				
Pos. 5 konstruktive Randeinfassung am freien Rand							
Pos. 5			Randeinfassung nach DIN EN 1992-1-1 (EC2), 9.3.1.4 (nicht dargestellt)				
Pos. 6 Übergreifungsbewehrung							
Pos. 6		balkons./deckens.	in Zugzone erforderlich nach Angabe des Tragwerksplaners				

Schöck Isokorb® Typ			QPXT60, QPZXT60, QPXT60+QPXT60	QPXT70, QPZXT70, QPXT70+QPXT70	QPXT75, QPZXT75, QPXT75+QPXT75	QPXT100, QPZXT100, QPXT100+QPXT100
Bauseitige Bewehrung	Betonfestigkeit	Ort	Decke (XC1) Betonfestigkeitsklasse \geq C20/25 Balkon (XC4) Betonfestigkeitsklasse \geq C25/30			
Pos. 1 Übergreifungsbewehrung						
Pos. 1		balkons./deckens.	nach Angabe des Tragwerksplaners			
Pos. 2 Stabstahl längs der Dämmfuge						
Pos. 2		balkons./deckens.	2 x 2 \emptyset 8	2 x 2 \emptyset 8	2 x 2 \emptyset 8	2 x 2 \emptyset 8
Pos. 3 Steckbügel						
Pos. 3 [cm ² /Element]	C20/25	balkonseitig	1,52	2,12	2,29	3,05
Pos. 3 [cm ² /Element]	C25/30	balkonseitig	1,58	2,12	2,65	3,17
Pos. 4 Steckbügel						
Pos. 4		deckenseitig	konstruktiv, nach Angabe des Tragwerksplaners			
Pos. 5 konstruktive Randeinfassung am freien Rand						
Pos. 5			Randeinfassung nach DIN EN 1992-1-1 (EC2), 9.3.1.4 (nicht dargestellt)			
Pos. 6 Übergreifungsbewehrung						
Pos. 6		balkons./deckens.	in Zugzone erforderlich nach Angabe des Tragwerksplaners			

QPXT

Stahlbeton/Stahlbeton

Bauseitige Bewehrung - Fertigteilbauweise

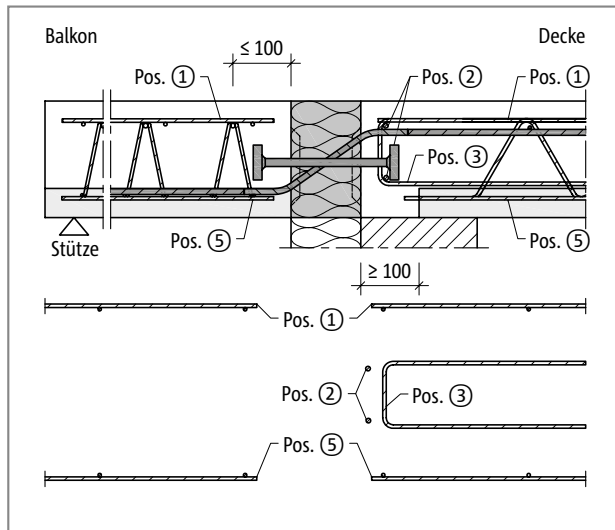


Abb. 201: Schöck Isokorb® Typ QPXT: Bauseitige Bewehrung

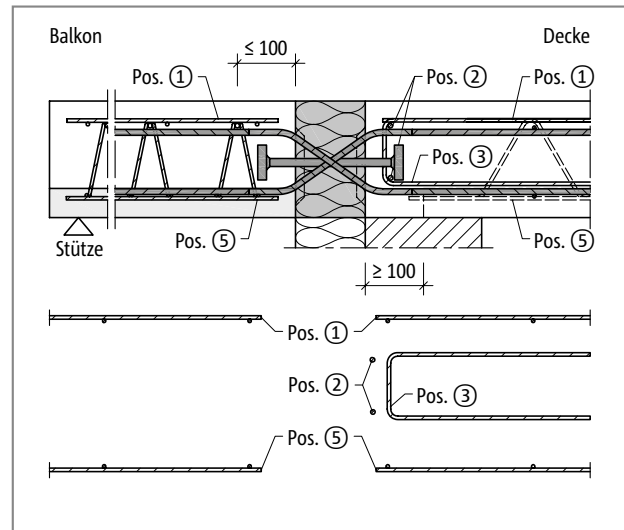


Abb. 202: Schöck Isokorb® Typ QPXT+QPXT: Bauseitige Bewehrung

i Info bauseitige Bewehrung

- ▶ Die Bewehrung der anschließenden Stahlbetonbauteile ist unter Berücksichtigung der erforderlichen Betondeckung möglichst dicht an den Dämmkörper des Schöck Isokorb® heranzuführen.
- ▶ Die konstruktive Randeinfassung Pos. 4 sollte so niedrig gewählt werden, dass sie zwischen oberer und unterer Bewehrungslage angeordnet werden kann.
- ▶ Je nach Ausführung des Schöck Isokorb® ist darauf zu achten, dass ein ausreichend breiter Ortbetonstreifen zwischen dem Schöck Isokorb® und der Elementplatte angeordnet wird.
- ▶ Die Schöck Isokorb® Typen QPXT und QPZXT für zwängungsfreien Anschluss erfordern ein bewehrtes Zugband in der unteren Lage. $A_{s,req}$ entsprechend Anwendungsbeispiel Loggia Seite 154 wählen.
- ▶ Die Querkraftstäbe sind mit ihren geraden Schenkeln in der Druckzone zu verankern. In der Zugzone sind die Querkraftstäbe zu übergreifen.
- ▶ Bei Verwendung des Schöck Isokorb® Typ QPXT+QPXT ist eine Aussparung in der Elementdecke vorzusehen.

Bauseitige Bewehrung - Fertigteilbauweise

Schöck Isokorb® Typ			QPXT10, QPXT10+QPXT10	QPXT20, QPXT20+QPXT20	QPXT30, QPXT30+QPXT30	QPXT40, QPXT40+QPXT40	QPXT50, QPXT50+QPXT50	
Bauseitige Bewehrung	Betonfestigkeit	Ort	Decke (XC1) Betonfestigkeitsklasse \geq C20/25 Balkon (XC4) Betonfestigkeitsklasse \geq C25/30					
Pos. 1 Übergreifungsbewehrung								
Pos. 1		balkons./deckens.	nach Angabe des Tragwerksplaners					
Pos. 2 Stabstahl längs der Dämmfuge								
Pos. 2		deckenseitig	2 \emptyset 8	2 \emptyset 8	2 \emptyset 8	2 \emptyset 8	2 \emptyset 8	
Pos. 3 Steckbügel								
Pos. 3		deckenseitig	konstruktiv, nach Angabe des Tragwerksplaners					
Pos. 4 konstruktive Randeinfassung am freien Rand								
Pos. 4			Randeinfassung nach DIN EN 1992-1-1 (EC2), 9.3.1.4 (nicht dargestellt)					
Pos. 5 Übergreifungsbewehrung								
Pos. 5		balkons./deckens.	in Zugzone erforderlich nach Angabe des Tragwerksplaners					

Schöck Isokorb® Typ			QPXT60, QPXT60+QPXT60	QPXT70, QPXT70+QPXT70	QPXT75, QPXT75+QPXT75	QPXT100, QPXT100+QPXT100
Bauseitige Bewehrung	Betonfestigkeit	Ort	Decke (XC1) Betonfestigkeitsklasse \geq C20/25 Balkon (XC4) Betonfestigkeitsklasse \geq C25/30			
Pos. 1 Übergreifungsbewehrung						
Pos. 1		balkons./deckens.	nach Angabe des Tragwerksplaners			
Pos. 2 Stabstahl längs der Dämmfuge						
Pos. 2		deckenseitig	2 \emptyset 8	2 \emptyset 8	2 \emptyset 8	2 \emptyset 8
Pos. 3 Steckbügel						
Pos. 3		deckenseitig	konstruktiv, nach Angabe des Tragwerksplaners			
Pos. 4 konstruktive Randeinfassung am freien Rand						
Pos. 4			Randeinfassung nach DIN EN 1992-1-1 (EC2), 9.3.1.4 (nicht dargestellt)			
Pos. 5 Übergreifungsbewehrung						
Pos. 5		balkons./deckens.	in Zugzone erforderlich nach Angabe des Tragwerksplaners			

QPXT

Stahlbeton/Stahlbeton

Anwendungsbeispiel Loggia

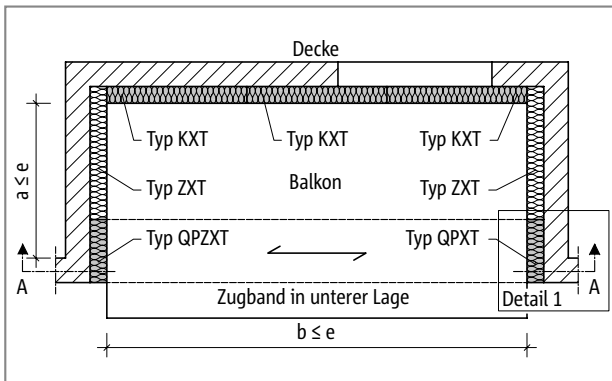


Abb. 203: Schöck Isokorb® Typ QPZXT, QPXT: Grundriss Loggia

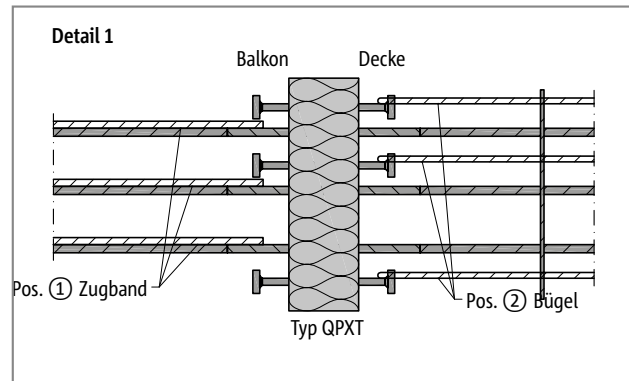
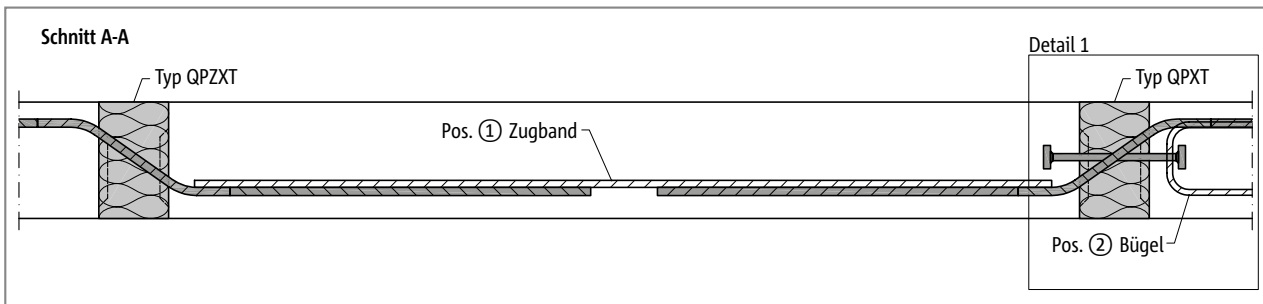


Abb. 204: Schöck Isokorb® Typ QPXT, QPZXT: Detail 1; Bewehrungsanschluss Zugband

Für die zwängungsfreie Lagerung ist auf einer Seite ein Typ QPZXT ohne Drucklager anzuordnen. Auf der gegenüberliegenden Seite ist dann ein Typ QPXT mit Drucklager erforderlich. Um das Kräftegleichgewicht zu erhalten ist zwischen Typ QPZXT und Typ QPXT ein Zugband zu bewehren, das sich mit den Querkraft übertragenden Isokorb®-Stäben übergreift.



Schöck Isokorb® Typ	QPXT10, QPZXT10	QPXT20, QPZXT20	QPXT30, QPZXT30	QPXT40, QPZXT40	QPXT50, QPZXT50	QPXT60, QPZXT60	QPXT70, QPZXT70	QPXT75, QPZXT75	QPXT100, QPZXT100
Bauseitige Bewehrung	Decke (XC1) Betonfestigkeitsklasse \geq C20/25 Balkon (XC4) Betonfestigkeitsklasse \geq C25/30								
Pos. 1 Zugband									
Pos. 1	2 \varnothing 10	3 \varnothing 10	4 \varnothing 10	2 \varnothing 12	3 \varnothing 12	2 \varnothing 14	3 \varnothing 14	3 \varnothing 14	4 \varnothing 14
Pos. 2 Bügel (Rückverankerung)									
Pos. 2	1 \varnothing 10	2 \varnothing 10	2 \varnothing 10	2 \varnothing 10	2 \varnothing 10	2 \varnothing 10	3 \varnothing 10	3 \varnothing 10	4 \varnothing 10

Schöck Isokorb® Typ	QPXT10, QPZXT10	QPXT20, QPZXT20	QPXT30, QPZXT30	QPXT40, QPZXT40	QPXT50, QPZXT50	QPXT60, QPZXT60	QPXT70, QPZXT70	QPXT75, QPZXT75	QPXT100, QPZXT100
Festpunktabstand Loggia	e_L [m]								
a, b \leq	8,5	9,8	8,5	8,9	8,5	7,7	7,7	7,7	7,7

i Info Loggia

- Die Festpunktabstände a, b sind mit $a \leq e_L$ und $b \leq e_L$ zu wählen.
- Die deckenseitige Rückverankerung des Zugbandes erfolgt über bauseitige Bügel, die an die Drucklager angebunden werden.
- Die erforderliche Aufhängebewehrung und die bauseitige Plattenbewehrung ist hier nicht dargestellt.

QPXT

Stahlbeton/Stahlbeton

Anwendungsbeispiel Loggia - symmetrisch

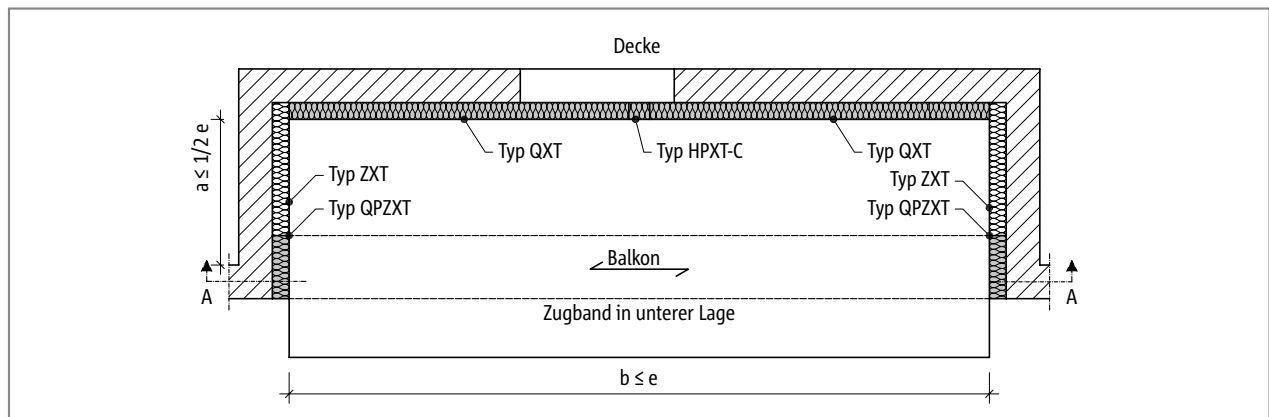
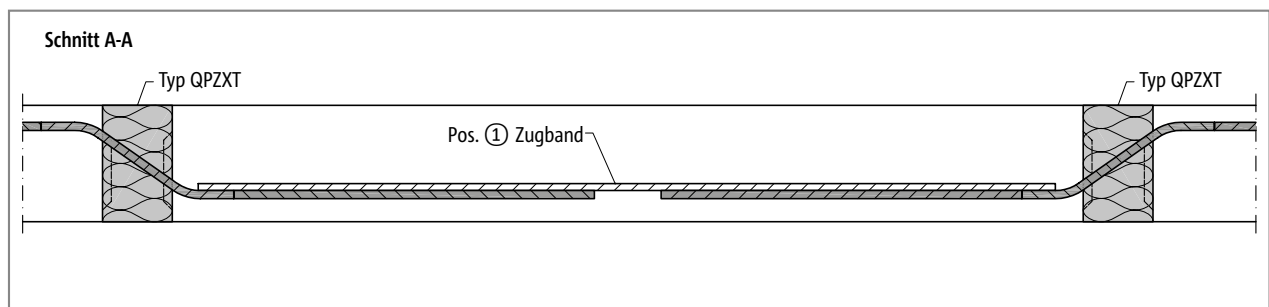


Abb. 205: Schöck Isokorb® Typ QPZXT: Grundriss Loggia - symmetrisch

Für die zwängungsfreie Lagerung bei symmetrischen Lasten ist auf beiden Seiten ein Typ QPZXT ohne Drucklager anzuordnen. Um das Kräftegleichgewicht zu erhalten ist zwischen Typen QPZXT ein Zugband auszubilden, das mit den Querkraftstäben des Schöck Isokorb® zu übergreifen ist.



Schöck Isokorb® Typ	QPZXT10	QPZXT20	QPZXT30	QPZXT40	QPZXT50	QPZXT60	QPZXT70	QPZXT75	QPZXT100
Bauseitige Bewehrung	Decke (XC1) Betonfestigkeitsklasse \geq C20/25 Balkon (XC4) Betonfestigkeitsklasse \geq C25/30								
Pos. 1 Zugband									
Pos. 1	2 \varnothing 10	3 \varnothing 10	4 \varnothing 10	2 \varnothing 12	3 \varnothing 12	2 \varnothing 14	3 \varnothing 14	3 \varnothing 14	4 \varnothing 14

Schöck Isokorb® Typ	QPZXT10 - QPZXT30	QPZXT40	QPZXT50	QPZXT60 - QPZXT100
maximaler Dehnfugenabstand	e [m]			
Dämmkörperdicke [mm]	120	19,5	17,7	15,3

i Info Loggia

- Die Festpunktabstände a , b sind mit $a \leq 1/2 e$ und $b \leq e$ zu wählen.
- Die erforderliche Aufhängebewehrung und die bauseitige Plattenbewehrung ist hier nicht dargestellt.
- Diese Anordnung der Schöck Isokorb® (Typ QPZXT gegenüberliegend) ist nur für symmetrische Grundrisse geeignet, wenn der asymmetrische Lastfall nicht maßgebend wird.

QPXT

Stahlbeton/Stahlbeton

Auflagerart gestützt

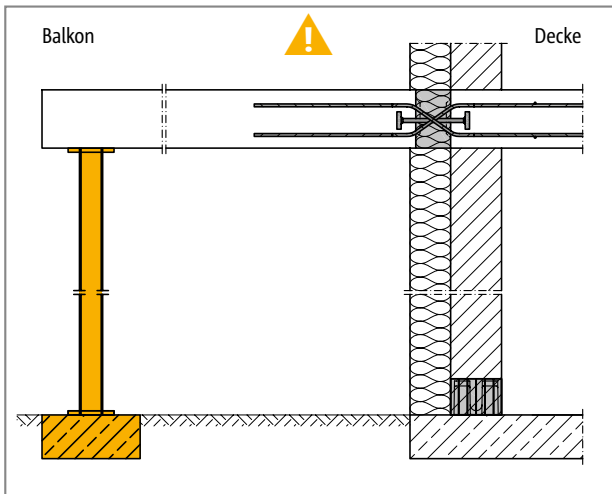


Abb. 206: Schöck Isokorb® Typ QPXT+QPXT: Stützung durchgängig erforderlich

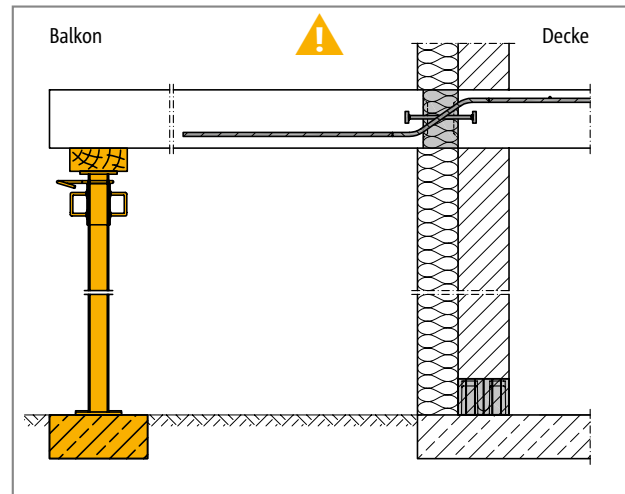


Abb. 207: Schöck Isokorb® Typ QPXT: Stützung durchgängig erforderlich

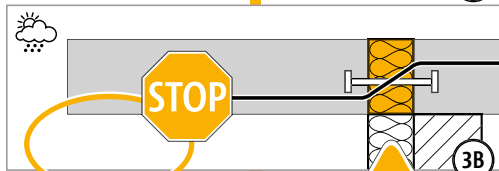
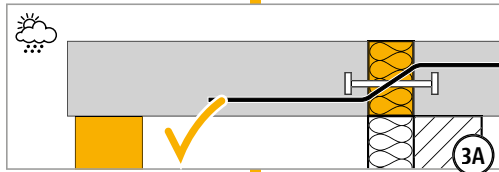
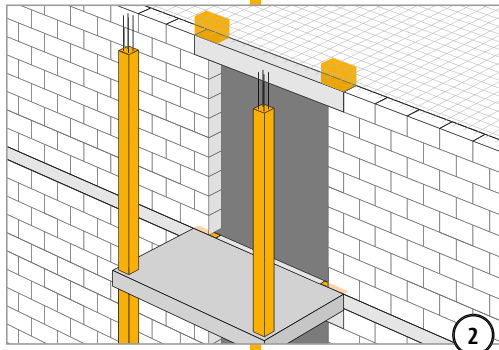
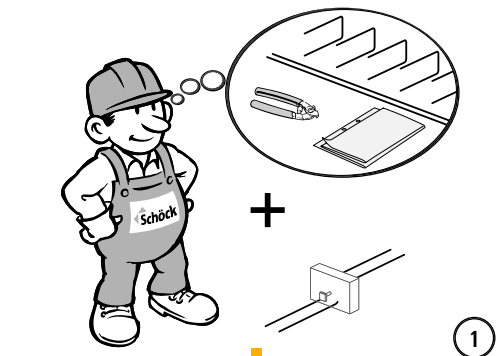
i gestützter Balkon

Der Schöck Isokorb® Typ QPXT, QPXT+QPXT ist für gestützte Balkone entwickelt. Er überträgt ausschließlich Querkräfte, keine Biegemomente.

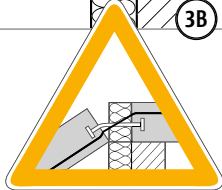
! Gefahrenhinweis - fehlende Stützen

- ▶ Ohne Stützung wird der Balkon abstürzen.
- ▶ Der Balkon muss in allen Bauzuständen mit statisch bemessenen Stützen oder Auflagern gestützt sein.
- ▶ Der Balkon muss auch im Endzustand mit statisch bemessenen Stützen oder Auflagern gestützt sein.
- ▶ Ein Entfernen der temporären Stützen ist erst nach Einbau der endgültigen Stützung zulässig.

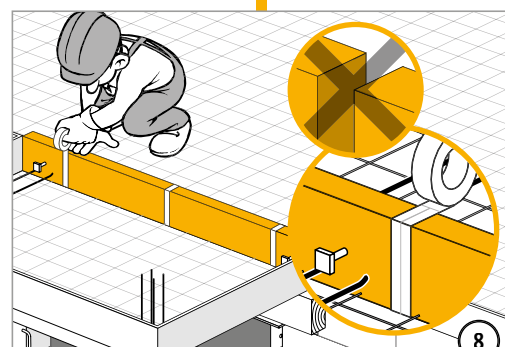
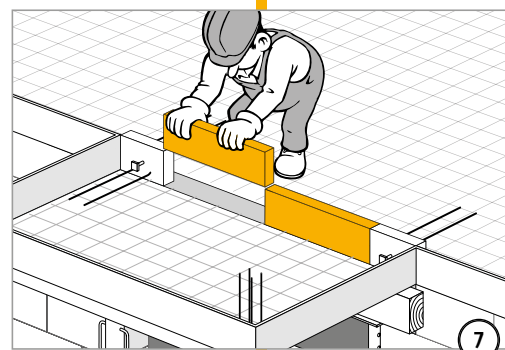
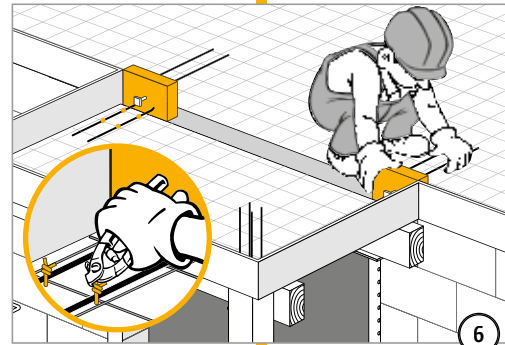
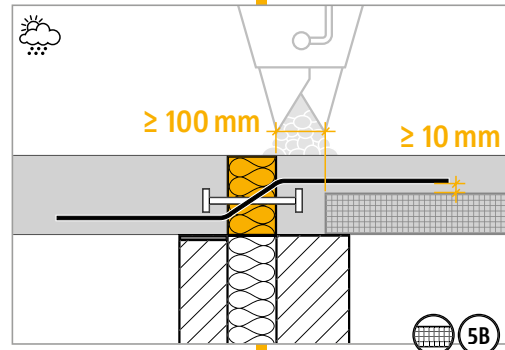
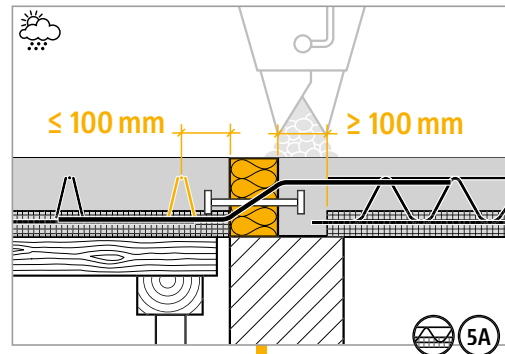
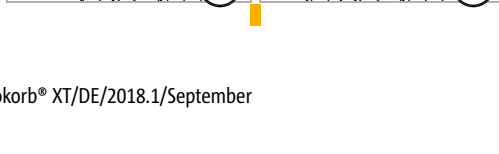
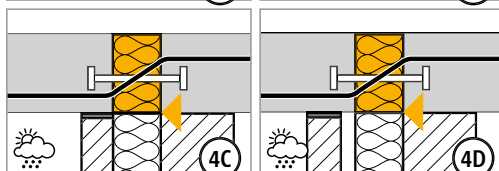
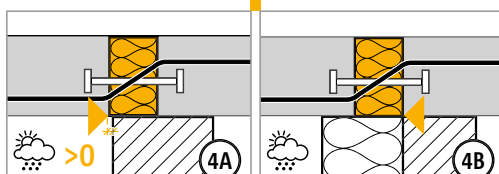
Einbauanleitung



⚠️ WARNUNG



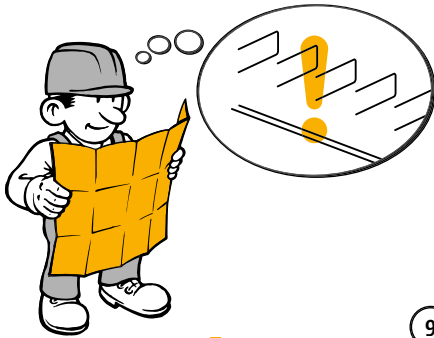
Ohne Stützung wird der Balkon abstürzen!
Der Balkon muss immer statisch bemessen gestützt sein. Temporäre Stützen erst nach Einbau der endgültigen Stützung entfernen.



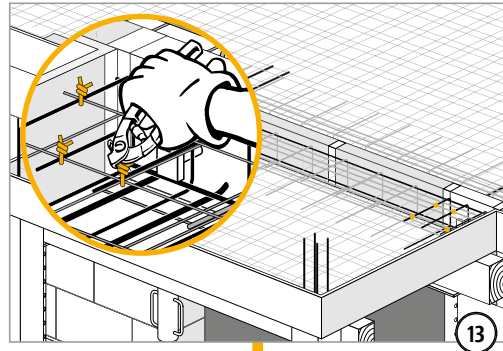
QPXT

Stahlbeton/Stahlbeton

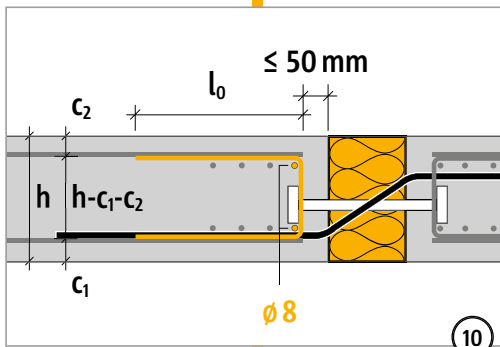
Einbauanleitung



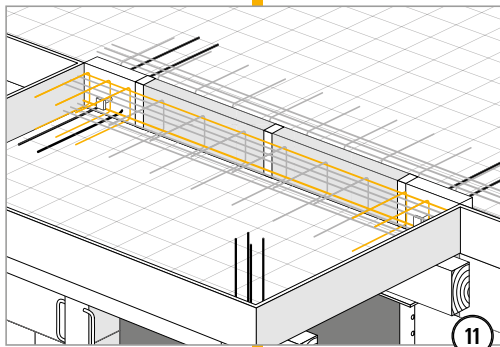
9



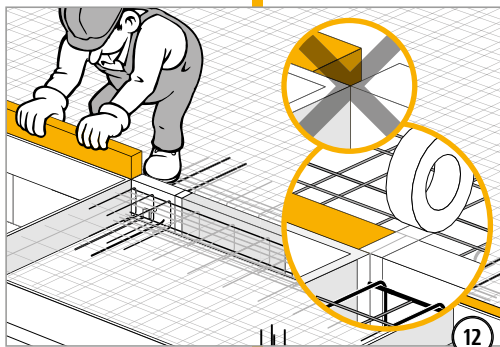
13



10



11



12

QPXT

Stahlbeton/Stahlbeton

✓ Checkliste

- Wurde der zum statischen System passende Schöck Isokorb® Typ gewählt? Typ QPXT und QPXT+QPXT gilt als reiner Querkraftanschluss (Momentengelenk).
- Ist der Balkon so geplant, dass eine durchgängige Stützung in allen Bauzuständen und Endzustand gewährleistet ist?
- Ist der Gefahrenhinweis zur fehlenden Stützung in die Ausführungspläne eingetragen?
- Sind die Einwirkungen am Schöck Isokorb®-Anschluss auf Bemessungsniveau ermittelt?
- Ist die Systemkraglänge bzw. die Systemstützweite zugrunde gelegt?
- Ist bei der Berechnung mit FEM die Schöck FEM-Richtlinie berücksichtigt?
- Ist bei der Wahl der Bemessungstabelle die maßgebliche Betonfestigkeitsklasse berücksichtigt?
- Ist bei Schöck Isokorb® Typen in Brandschutzausführung die erhöhte Mindestplattendicke berücksichtigt?
- Ist die jeweils erforderliche bauseitige Anschlussbewehrung definiert?
- Sind die maximal zulässigen Dehnfugenabstände berücksichtigt?
- Ist bei einem Anschluss an eine Decke mit Höhenversatz oder an eine Wand die erforderliche Bauteilgeometrie vorhanden? Ist eine Sonderkonstruktion erforderlich?
- Sind die Anforderungen hinsichtlich Brandschutz geklärt und ist der entsprechende Zusatz in der Isokorb®-Typenbezeichnung in den Ausführungsplänen eingetragen?
- Sind planmäßig vorhandene Horizontallasten z. B. aus Winddruck berücksichtigt? Sind dafür zusätzlich Schöck Isokorb® Ergänzungstyp HPXT erforderlich?
- Sind die bei Vollfertig-Balkonen evtl. erforderlichen Unterbrechungen für die stirnseitigen Transportanker und Regenfallrohre bei innenliegender Entwässerung berücksichtigt? Ist der maximale Achsabstand der Isokorb®-Stäbe von 300 mm eingehalten?
- Ist bei 2- oder 3-seitiger Lagerung ein Schöck Isokorb® für einen zwängungsfreien Anschluss gewählt (evtl. Typ QZXT, Typ QPZXT)?

QPXT

Stahlbeton/Stahlbeton

Schöck Isokorb® Ergänzungstyp HPXT

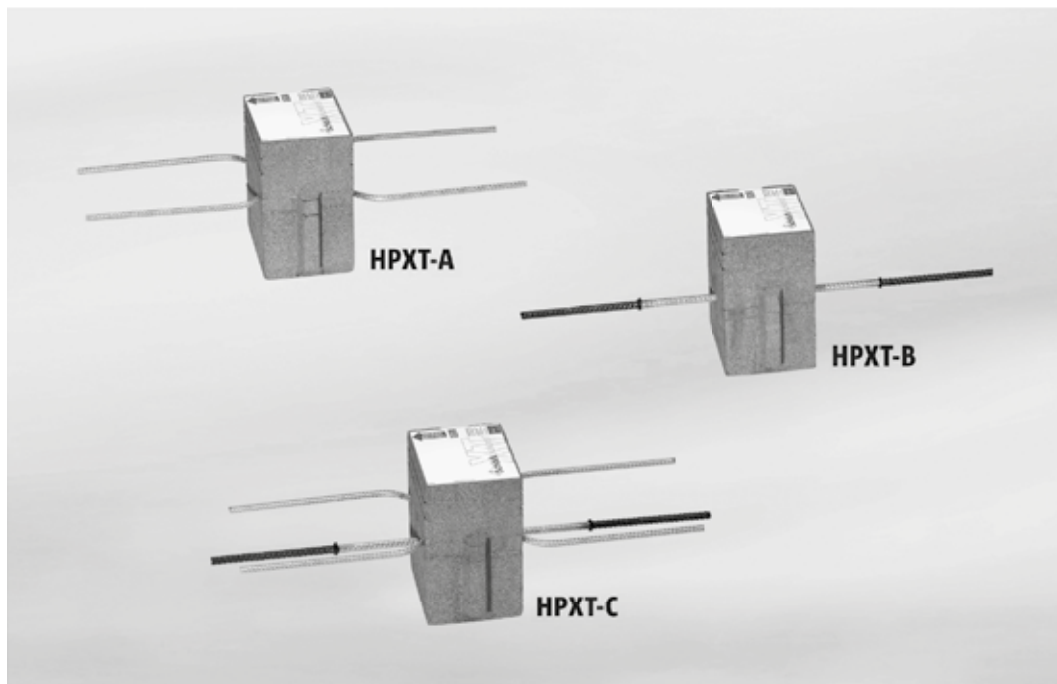


Abb. 208: Schöck Isokorb® Typen HPXT-A, HPXT-B, HPXT-C

Schöck Isokorb® Ergänzungstyp HPXT

Für planmäßig vorhandene Horizontalkräfte geeignet.

Der Schöck Isokorb® Ergänzungstyp HPXT-A überträgt Kräfte parallel zur Dämmebene.

Der Schöck Isokorb® Ergänzungstyp HPXT-B überträgt Kräfte senkrecht zur Dämmebene.

Der Schöck Isokorb® Ergänzungstyp HPXT-C überträgt Kräfte sowohl parallel als auch senkrecht zur Dämmebene.

Der Schöck Isokorb® Ergänzungstyp HPXT-A bzw. Ergänzungstyp HPXT-B ist nur in Verbindung mit einem zugelassenen Isokorb® Typ KXT, Typ QXT, Typ QPXT oder Typ DXT einzuplanen.

HPXT

Stahlbeton/
Stahlbeton

Elementanordnung | Einbauschnitte

HPXT

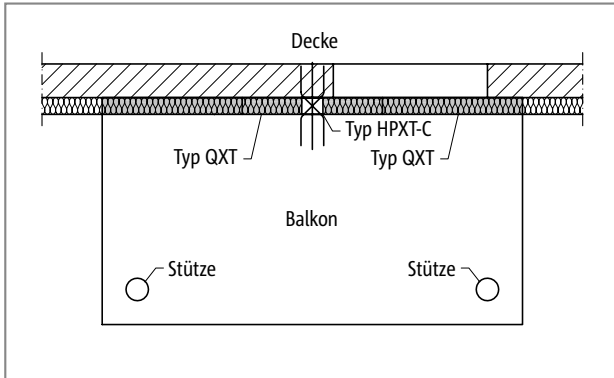


Abb. 209: Schöck Isokorb® Typ HPXT: Balkon mit Stützenlagerung

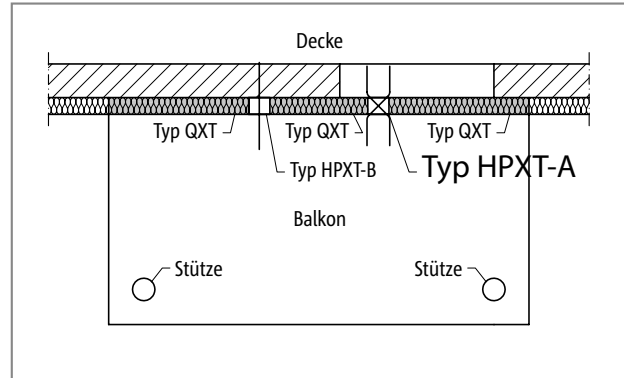


Abb. 210: Schöck Isokorb® Typ HPXT: Balkon mit Stützenlagerung

Stahlbeton/Stahlbeton

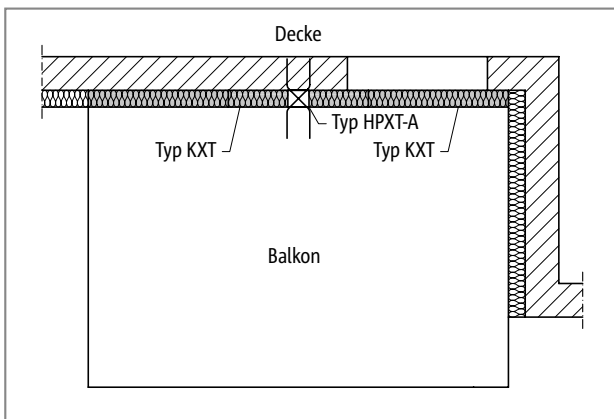


Abb. 211: Schöck Isokorb® Typ HPXT: Balkon frei auskragend

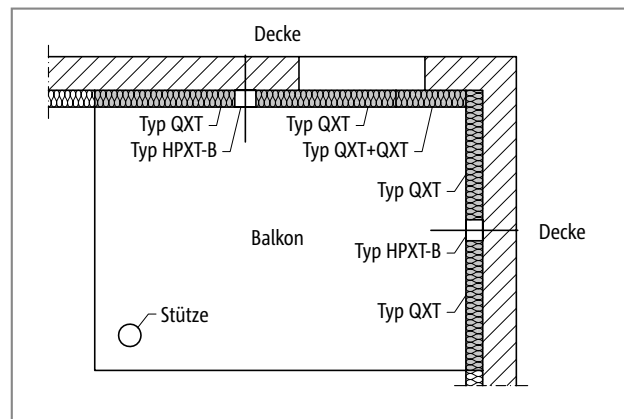


Abb. 212: Schöck Isokorb® Typ HPXT: Balkon zweiseitig aufliegend mit Stütze

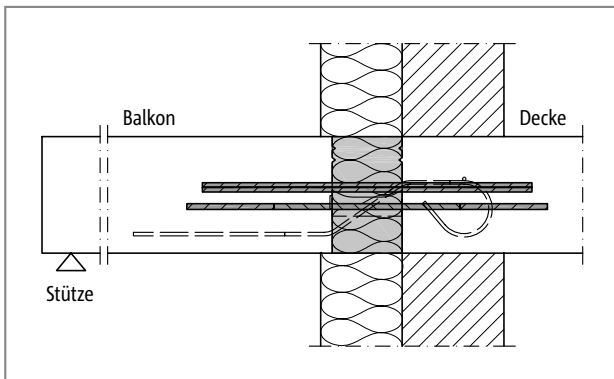


Abb. 213: Schöck Isokorb® Typ QXT, HPXT-C: Mauerwerk mit Außendämmung

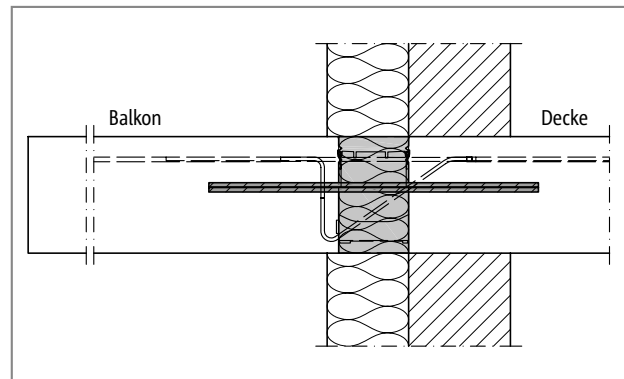


Abb. 214: Schöck Isokorb® Typ KXT, HPXT-A: Mauerwerk mit Außendämmung

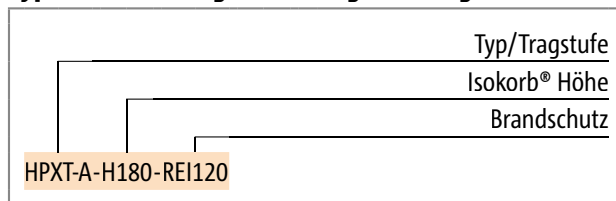
Produktvarianten | Typenbezeichnung | Sonderkonstruktionen

Varianten Schöck Isokorb® Ergänzungstyp HPXT

Die Ausführung des Schöck Isokorb® Ergänzungstyp HPXT kann wie folgt variiert werden:

- ▶ Variante:
HPXT-A, HPXT-B und HPXT-C
- ▶ Höhe:
H = 160 - 250 mm
- ▶ Feuerwiderstandsklasse:
RO: Standard
REI120: Überstand obere Brandschutzplatte beidseitig 10 mm

Typenbezeichnung in Planungsunterlagen



i Sonderkonstruktionen

Anschlussituationen, die mit den in dieser Information dargestellten Standard-Produktvarianten nicht realisierbar sind, können bei der Anwendungstechnik (Kontakt siehe Seite 3) angefragt werden.
Gemäß Zulassung sind Höhen bis 500 mm möglich.

HPXT

Stahlbeton/Stahlbeton

Bemessung C25/30

Schöck Isokorb® Typ	HPXT-A		HPXT-B		HPXT-C	
Bemessungswerte bei	$V_{Rd,y}$ [kN]	$N_{Rd,x}$ [kN]	$V_{Rd,y}$ [kN]	$N_{Rd,x}$ [kN]	$V_{Rd,y}$ [kN]	$N_{Rd,x}$ [kN]
C25/30	±8,6	0,0	0,0	±20,9	±8,6	±20,9

Querkraftstäbe, horizontal	2 Ø 8	-	2 Ø 8
Zug-/Druckstäbe	-	1 Ø 10	1 Ø 10
Isokorb® Länge [mm]	150	150	150
Isokorb® Höhe H [mm]	160 - 250	160 - 250	160 - 250

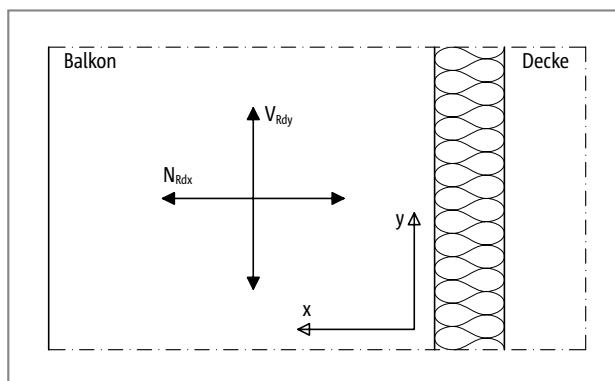
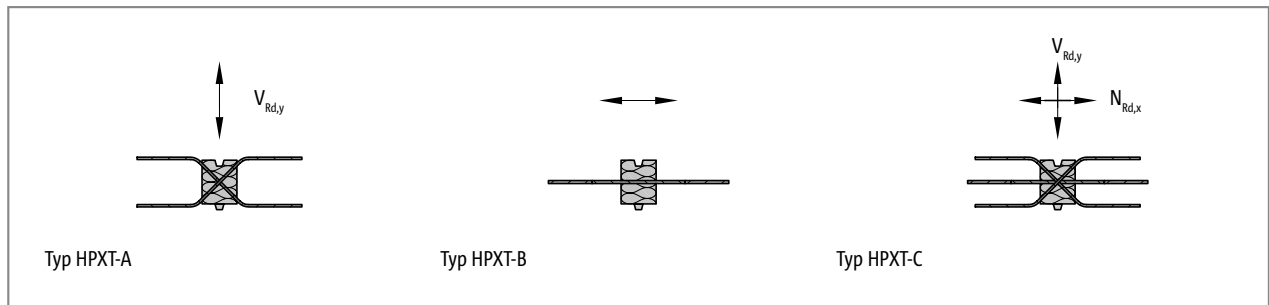


Abb. 215: Schöck Isokorb® Typ HPXT: Vorzeichenregel für die Bemessung

i Hinweise zur Bemessung

- ▶ Bei der Bemessung eines Linienanschlusses ist zu beachten, dass die Verwendung des Ergänzungstyps HPXT die Bemessungswerte des Linienanschlusses vermindern kann (z. B. Typ QXT mit $L = 1,0$ m und Ergänzungstyp HPXT mit $L = 0,15$ m im regelmäßigen Wechsel bedeutet eine Verminderung von v_{Rd} des Linienanschlusses mit Typ QXT um ca. 13 %).
- ▶ Bei der Typenauswahl (Ergänzungstyp HPXT-A, HPXT-B oder HPXT-C) und -anordnung ist darauf zu achten, dass keine unnötigen Fixpunkte geschaffen werden und die maximalen Dehnfugenabstände (von z. B. Typ KXT, Typ QXT oder Typ DXT) eingehalten werden.
- ▶ Die erforderliche Anzahl Schöck Isokorb® Ergänzungstyp HPXT-A, HPXT-B oder HPXT-C ist nach statischen Erfordernissen festzulegen.

Dehnfugenabstand

Maximaler Dehnfugenabstand

Wenn die Bauteillänge den maximalen Dehnfugenabstand e übersteigt, müssen in die außenliegenden Betonbauteile rechtwinklig zur Dämmebene Dehnfugen eingebaut werden, um die Einwirkung infolge von Temperaturänderungen zu begrenzen. Bei Fixpunkten wie z. B. Ecken von Balkonen, Attiken und Brüstungen oder beim Einsatz der Ergänzungstypen HPXT oder EQXT gilt der halbe maximale Dehnfugenabstand $e/2$ vom Fixpunkt aus.

Die Querkraftübertragung in der Dehnfuge kann mit einem längsverschieblichem Querkraftdorn, z. B. Schöck Dorn sichergestellt werden.

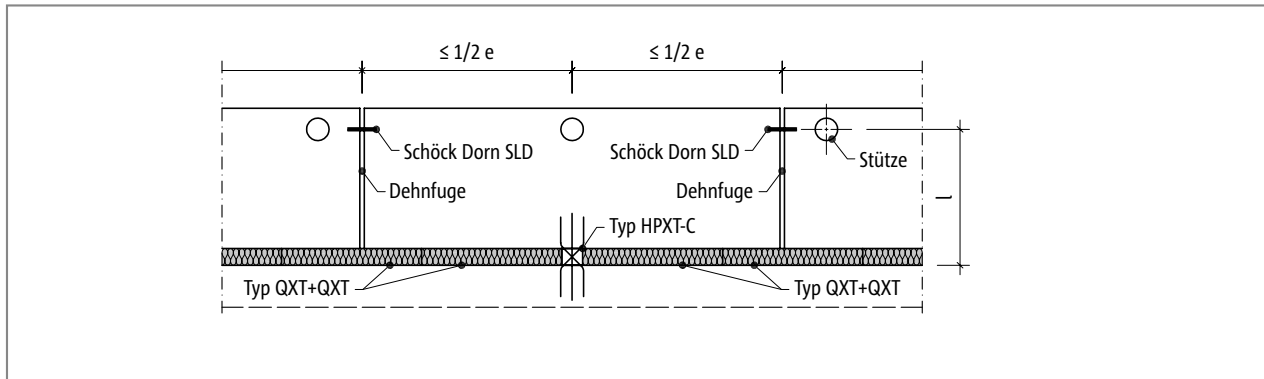


Abb. 216: Schöck Isokorb® Typ HPXT: Dehnfugenanordnung

Schöck Isokorb® Typ HPXT kombiniert mit	KXT	KXT-HV, KXT-BH, KXT-WU, KXT-WO	QXT, QXT+QXT	QPXT, QPXT+QPXT, QPZXT	DXT
maximaler Dehnfugenabstand vom Fixpunkt $e/2$ [m]	$\leq e/2$ siehe S. 48	10,9	$\leq e/2$ siehe S. 129	$\leq e/2$ siehe S. 147	9,9

i Randabstände

Der Schöck Isokorb® muss an der Dehnfuge so angeordnet werden, dass folgende Bedingungen eingehalten werden:

- ▶ Für den Achsabstand der Zugstäbe vom freien Rand bzw. von der Dehnfuge gilt: $e_R \geq 50$ mm und $e_R \leq 150$ mm.
- ▶ Für den Achsabstand der Druckelemente vom freien Rand bzw. von der Dehnfuge gilt: $e_R \geq 50$ mm.
- ▶ Für den Achsabstand der Querkraftstäbe vom freien Rand bzw. von der Dehnfuge gilt: $e_R \geq 100$ mm und $e_R \leq 150$ mm.

HPXT

Stahlbeton/Stahlbeton

Produktbeschreibung

Schöck Isokorb® Ergänzungstyp HPXT-A zur Übertragung von Horizontalkräften $V_{Ed,y}$ parallel zur Dämmebene

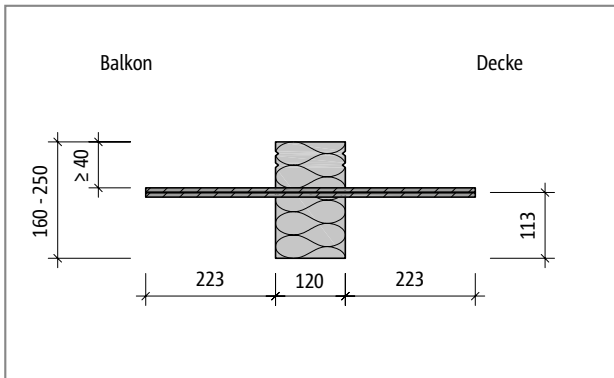


Abb. 217: Schöck Isokorb® Typ HPXT-A: Produktschnitt

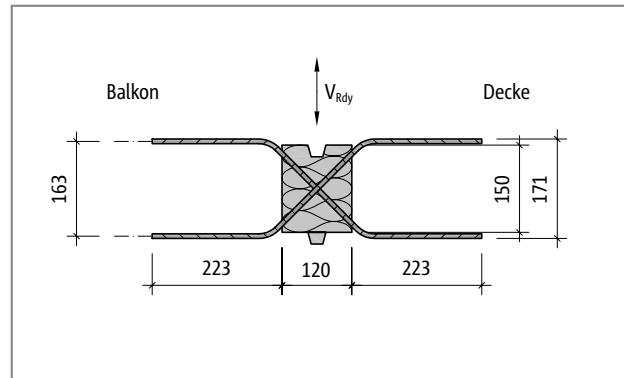


Abb. 218: Schöck Isokorb® Typ HPXT-A: Produktgrundriss

Schöck Isokorb® Ergänzungstyp HPXT-B zur Übertragung von Horizontalkräften $N_{Ed,x}$ senkrecht zur Dämmebene

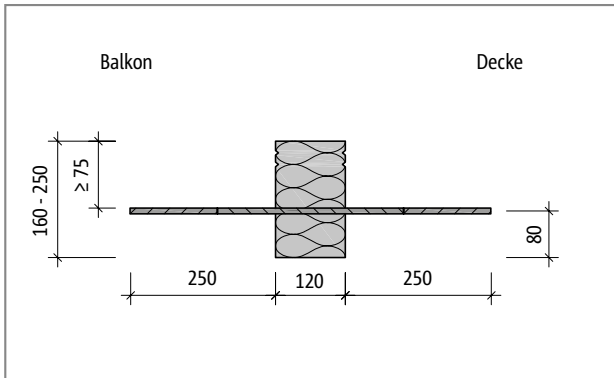


Abb. 219: Schöck Isokorb® Typ HPXT-B: Produktschnitt

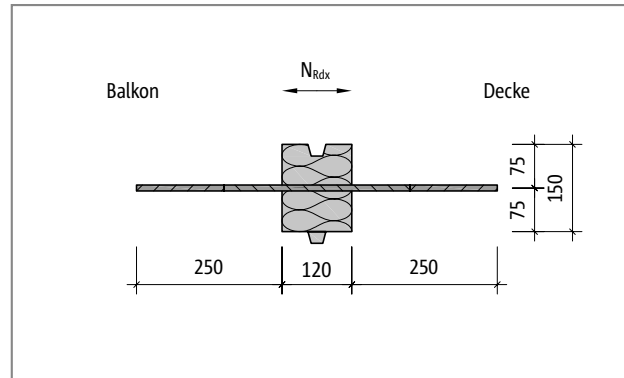


Abb. 220: Schöck Isokorb® Typ HPXT-B: Produktgrundriss

Schöck Isokorb® Ergänzungstyp HPXT-C zur Übertragung von Horizontalkräften $V_{Ed,y}$ parallel und $N_{Ed,x}$ senkrecht zur Dämmebene

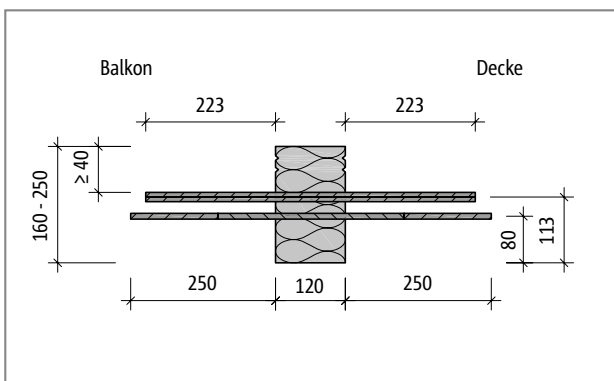


Abb. 221: Schöck Isokorb® Typ HPXT-C: Produktschnitt

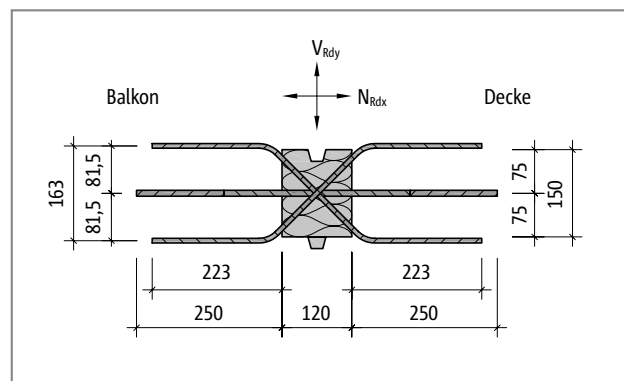


Abb. 222: Schöck Isokorb® Typ HPXT-C: Produktgrundriss

i Produktinformationen

- Download weiterer Grundrisse und Schnitte unter www.schoeck.de/download

Brandschutzausführung

Produktausführung bei Brandschutzanforderung

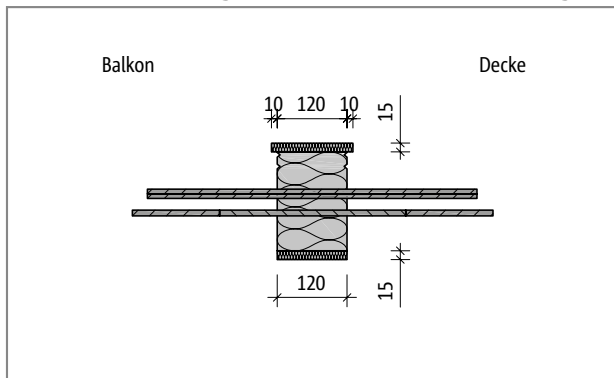


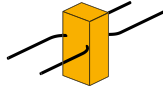
Abb. 223: Schöck Isokorb® Typ HPXT-C Produktschnitt bei REI120: Brandschutzplatte oben und unten

HPXT

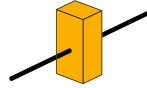
Stahlbeton/Stahlbeton

Einbauanleitung

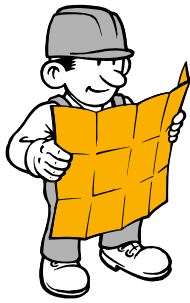
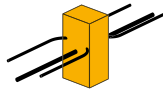
Typ HP-A
Typ HPXT-A



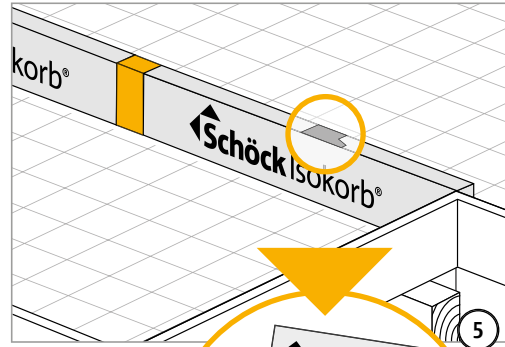
Typ HP-B
Typ HPXT-B



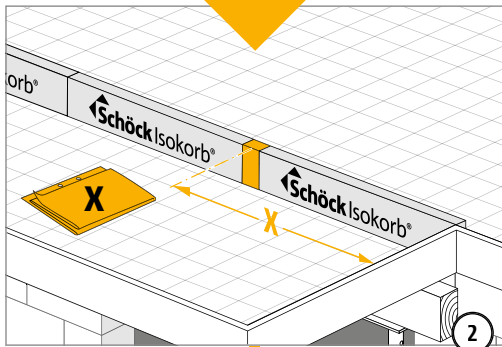
Typ HP-C
Typ HPXT-C



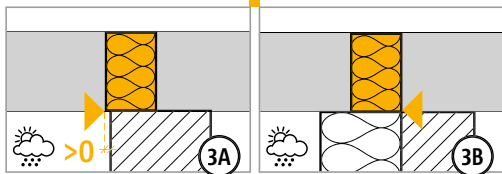
1



5

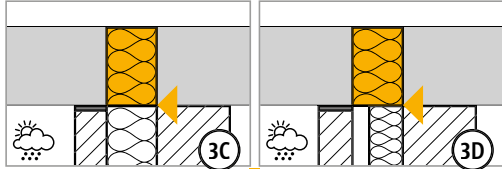


2



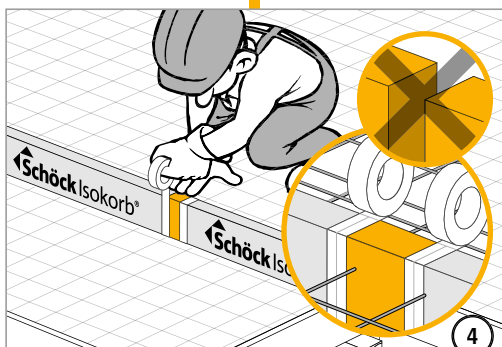
3A

3B



3C

3D



4

HPXT

Stahlbeton/Stahlbeton

✓ Checkliste

- Sind die Einwirkungen am Schöck Isokorb®-Anschluss auf Bemessungsniveau ermittelt?
- Ist bei einem Linienanschluss in Kombination mit Schöck Isokorb® der Länge 1 m die Verminderung der Bemessungswerte des Linienanschlusses berücksichtigt?
- Ist bei der Wahl der Bemessungstabelle die Betondeckung und die maßgebliche Betonfestigkeitsklasse berücksichtigt?
- Sind die maximal zulässigen Dehnfugenabstände berücksichtigt?
- Ist bei einem Anschluss an eine Decke mit Höhenversatz oder an eine Wand die erforderliche Bauteilgeometrie vorhanden? Ist eine Sonderkonstruktion erforderlich?
- Sind die Anforderungen hinsichtlich Brandschutz geklärt und ist der entsprechende Zusatz in der Isokorb®-Typenbezeichnung und in den Ausführungsplänen eingetragen?

HPXT

Stahlbeton/Stahlbeton

Schöck Isokorb® Ergänzungstyp EQXT

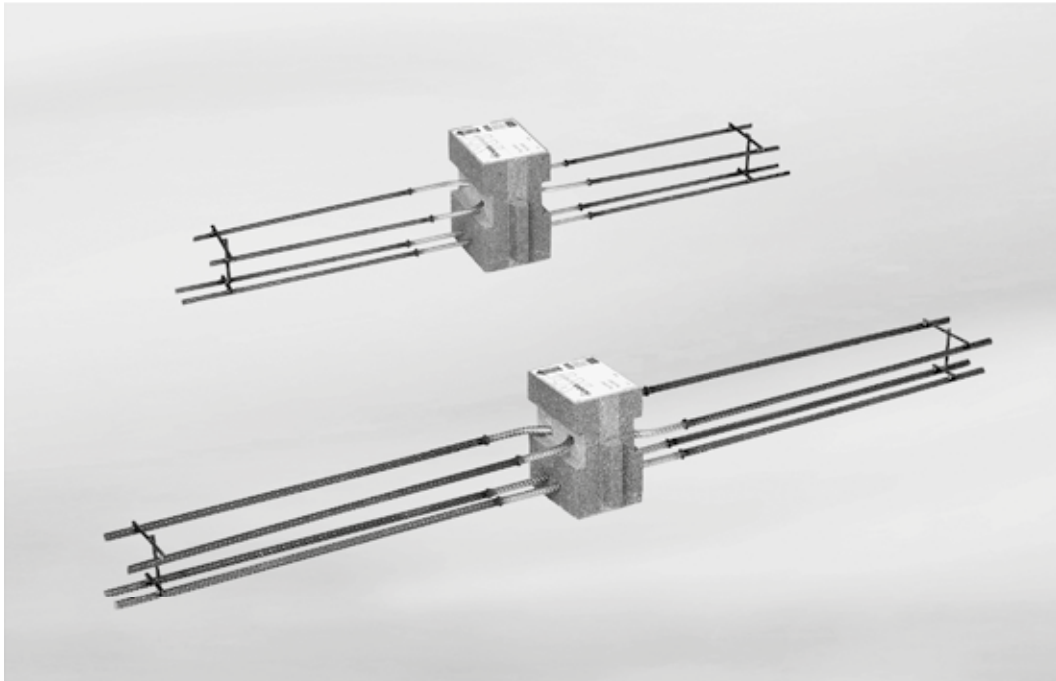


Abb. 224: Schöck Isokorb® Typ EQXT1 (oben), Typ EQXT2 (unten)

Schöck Isokorb® Ergänzungstyp EQXT

Für planmäßig vorhandene Horizontalkräfte oder positive Momente geeignet.

Er überträgt horizontale Querkräfte und Zugkräfte.

In Verbindung mit dem Schöck Isokorb® Typ KXT überträgt er horizontale Querkräfte und positive Momente, oder Zugkräfte.

Der Schöck Isokorb® Ergänzungstyp EQXT ist nur in Verbindung mit einem zugelassenen Isokorb® Typ KXT, Typ QXT, Typ QPXT oder Typ DXT einzuplanen.

EQXT

Stahlbeton/Stahlbeton

Elementanordnung | Einbauschnitte

EQXT

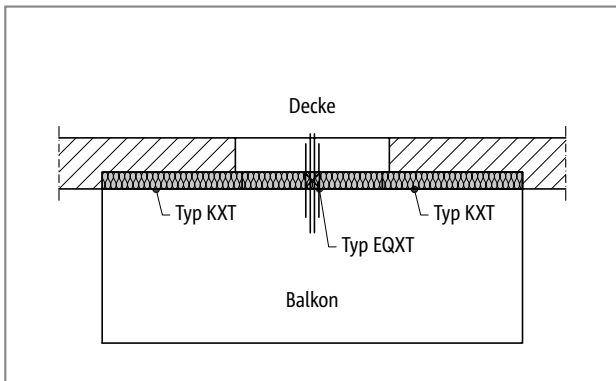


Abb. 225: Schöck Isokorb® Typ EQXT: Balkon frei auskragend mit positiver Momentenbelastung

Stahlbeton/Stahlbeton

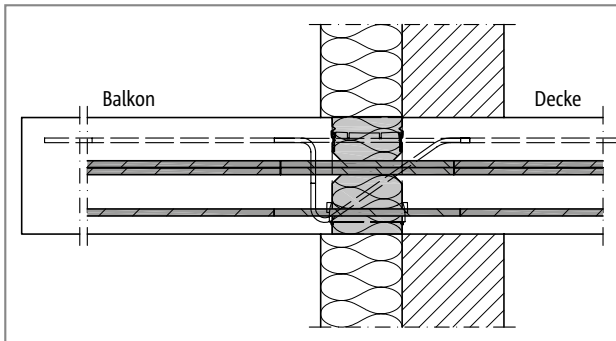


Abb. 226: Schöck Isokorb® Typ KXT, EQXT: Wärmedämmverbundsystem (WDVS)

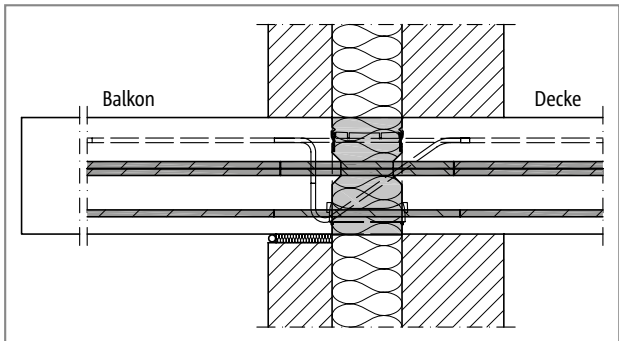


Abb. 227: Schöck Isokorb® Typ KXT, EQXT: Zweischaliges Mauerwerk mit Kerndämmung

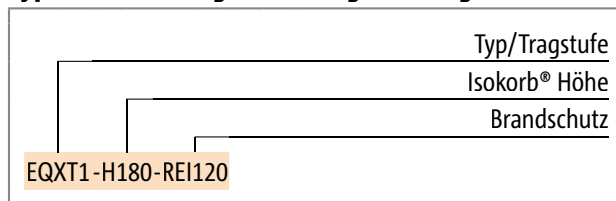
Produktvarianten | Typenbezeichnung | Sonderkonstruktionen

Varianten Schöck Isokorb® Ergänzungstyp EQXT

Die Ausführung des Schöck Isokorb® Ergänzungstyp EQXT kann wie folgt variiert werden:

- ▶ Tragstufe:
EQXT1 und EQXT2
- ▶ Höhe:
H = 160 - 250 mm
- ▶ Feuerwiderstandsklasse:
RO: Standard,
REI120: Überstand obere Brandschutzplatte beidseitig 10 mm

Typenbezeichnung in Planungsunterlagen



i Sonderkonstruktionen

Anschlussituationen, die mit den in dieser Information dargestellten Standard-Produktvarianten nicht realisierbar sind, können bei der Anwendungstechnik (Kontakt siehe Seite 3) angefragt werden.
Gemäß Zulassung sind Höhen bis 500 mm möglich.

EQXT

Stahlbeton/Stahlbeton

Bemessung C25/30

Schöck Isokorb® Typ		EQXT1	EQXT2	
empfohlene Bemessungswerte bei	Betondeckung CV [mm]		Betonfestigkeitsklasse \geq C25/30	
	CV35	CV50		$M_{Rd,y}$ [kNm/Element] bei $N_{Rd,x} = 0$
Isokorb® Höhe H [mm]	160	-	3,8	8,3
	-	180	4,1	8,8
	170	-	4,3	9,3
	-	190	4,5	9,7
	180	-	4,7	10,2
	-	200	4,9	10,7
	190	-	5,1	11,2
	-	210	5,4	11,7
	200	-	5,6	12,2
	-	220	5,8	12,7
	210	-	6,0	13,2
	-	230	6,2	13,7
	220	-	6,5	14,2
	-	240	6,7	14,7
	230	-	6,9	15,2
	-	250	7,1	15,6
240	-	7,3	16,1	
250	-	7,8	17,1	
Isokorb® Höhe			$N_{Rd,x}$ ($Z_{Rd,x}$) [kN/Element] bei $M_{Rd,y} = 0$	
	160 - 250		43,7	98,4
Isokorb® Höhe			$V_{Rd,y}$ [kN/Element]	
	160 - 250		$\pm 12,5$	$\pm 28,2$

Schöck Isokorb® Typ	EQXT1	EQXT2
Isokorb® Länge [mm]	150	150
Zugstäbe	2 \varnothing 8	2 \varnothing 12
Querkraftstäbe horizontal	2 \times 1 \varnothing 8	2 \times 1 \varnothing 12

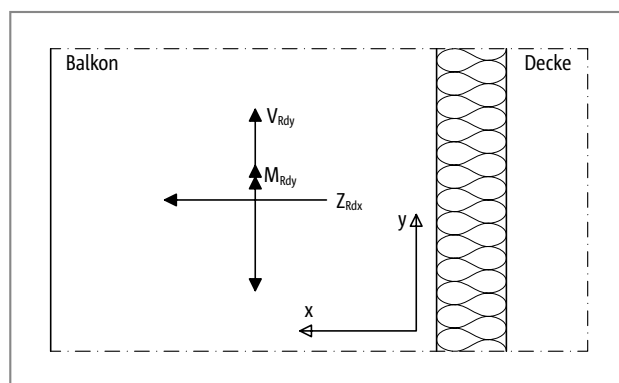


Abb. 228: Schöck Isokorb® Typ EQXT: Vorzeichenregel für die Bemessung

Bemessung

i Hinweise zur Bemessung

- ▶ Bei den Bemessungsschnittgrößen gilt entweder $M_{Rd,y}$ oder $N_{Rd,x}$ ($Z_{Rd,x}$), nicht beides gleichzeitig.
- ▶ Eine Kombination des Schöck Isokorb® Ergänzungstyp EQXT mit dem Schöck Isokorb® Typ KXT ist wie folgt zu empfehlen:
Schöck Isokorb® Ergänzungstyp EQXT1 mindestens mit Schöck Isokorb® Typ KXT40,
Schöck Isokorb® Ergänzungstyp EQXT2 mindestens mit Schöck Isokorb® Typ KXT55.
Zur Aktivierung des positiven Bemessungsmoments ist die Kombination des Schöck Isokorb® Ergänzungstyp EQXT2 mindestens mit Schöck Isokorb® Typ KXT55 erforderlich.
- ▶ Bei der Bemessung eines Linienanschlusses ist zu beachten, dass die Verwendung des Ergänzungstyps EQXT die Bemessungswerte des Linienanschlusses vermindern kann (z. B. Typ KXT mit $L = 1,0$ m und Ergänzungstyp EQXT mit $L = 0,15$ m im regelmäßigen Wechsel bedeutet eine Verminderung von m_{Rd} und v_{Rd} des Linienanschlusses mit Typ KXT um ca. 13 %).
- ▶ Bei der Typenauswahl (Ergänzungstyp EQXT) und -anordnung ist darauf zu achten, dass keine unnötigen Fixpunkte geschaffen werden und die maximalen Dehnfugenabstände (von z. B. Typ KXT, Typ QXT oder Typ DXT) eingehalten werden.
- ▶ Die erforderliche Anzahl Schöck Isokorb® Ergänzungstyp EQXT ist nach statischen Erfordernissen festzulegen.
- ▶ Der Schöck Isokorb® Ergänzungstyp EQXT soll nicht am Plattenrand eingebaut werden.

EQXT

Stahlbeton/
Stahlbeton

Dehnfugenabstand

Maximaler Dehnfugenabstand

Wenn die Bauteillänge den maximalen Dehnfugenabstand e übersteigt, müssen in die außenliegenden Betonbauteile rechtwinklig zur Dämmebene Dehnfugen eingebaut werden, um die Einwirkung infolge von Temperaturänderungen zu begrenzen. Bei Fixpunkten wie z. B. Ecken von Balkonen, Attiken und Brüstungen oder beim Einsatz der Ergänzungstypen HPXT oder EQXT gilt der halbe maximale Dehnfugenabstand $e/2$ vom Fixpunkt aus.

Die Querkraftübertragung in der Dehnfuge kann mit einem längsverschieblichem Querkraftdorn, z. B. Schöck Dorn sichergestellt werden.

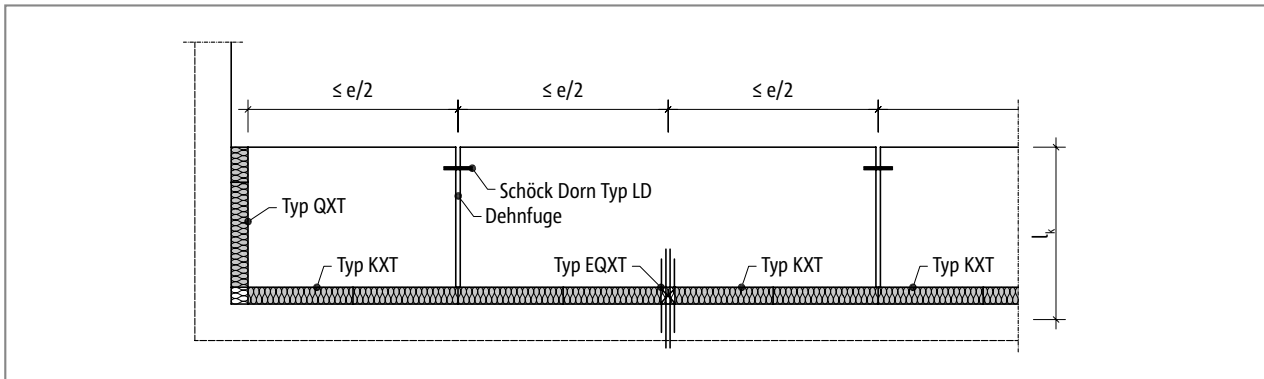


Abb. 229: Schöck Isokorb® Typ EQXT: Dehnfugenausbildung mit längsverschieblichem Querkraftdorn, z. B. Schöck Dorn

Schöck Isokorb® Typ EQXT kombiniert mit	KXT	KXT-HV, KXT-BH, KXT-WU, KXT-WO	QXT, QXT+QXT	QPXT, QPXT+QPXT, QPZXT	DXT
maximaler Dehnfugenabstand vom Fixpunkt $e/2$ [m]	$\leq e/2$ siehe S. 48	10,9	$\leq e/2$ siehe S. 129	$\leq e/2$ siehe S. 147	9,9

i Randabstände

Der Schöck Isokorb® muss an der Dehnfuge so angeordnet werden, dass folgende Bedingungen eingehalten werden:

- ▶ Für den Achsabstand der Zugstäbe vom freien Rand bzw. von der Dehnfuge gilt: $e_R \geq 50$ mm und $e_R \leq 150$ mm.
- ▶ Für den Achsabstand der Druckelemente vom freien Rand bzw. von der Dehnfuge gilt: $e_R \geq 50$ mm.
- ▶ Für den Achsabstand der Querkraftstäbe vom freien Rand bzw. von der Dehnfuge gilt: $e_R \geq 100$ mm und $e_R \leq 150$ mm.

Produktbeschreibung | Brandschutzausführung

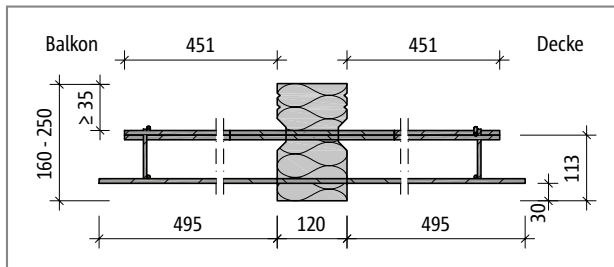


Abb. 230: Schöck Isokorb® Typ EQXT1: Produktschnitt

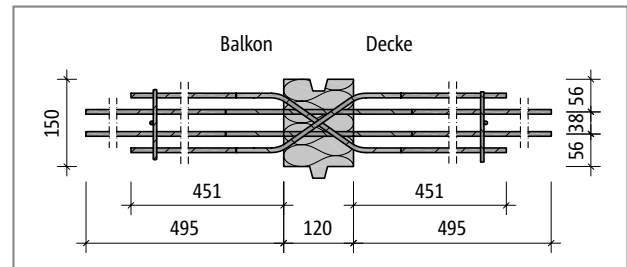


Abb. 231: Schöck Isokorb® Typ EQXT1: Produktgrundriss

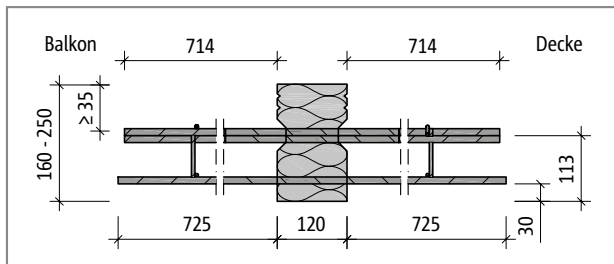


Abb. 232: Schöck Isokorb® Typ EQXT2: Produktschnitt

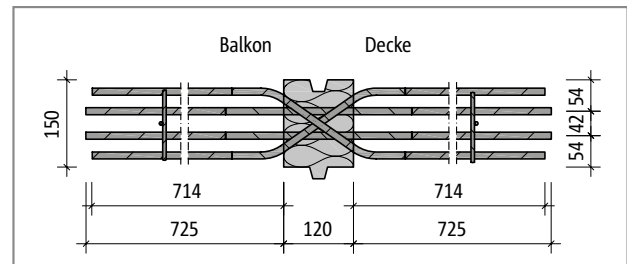


Abb. 233: Schöck Isokorb® Typ EQXT2: Produktgrundriss

i Produktinformationen

- Download weiterer Grundrisse und Schnitte unter www.schoeck.de/download

Produktausführung bei Brandschutzanforderung

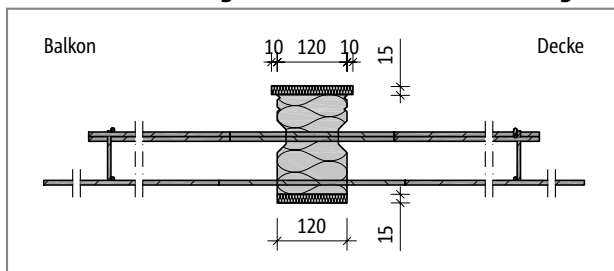


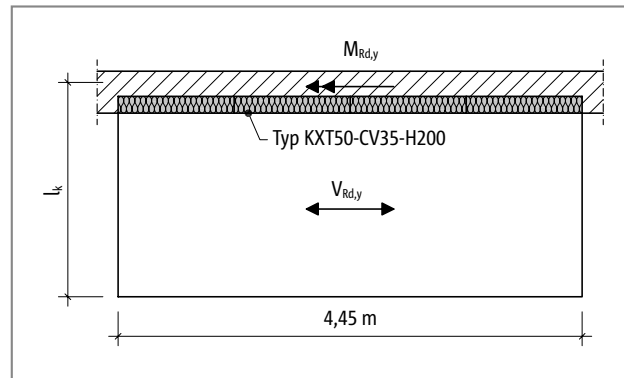
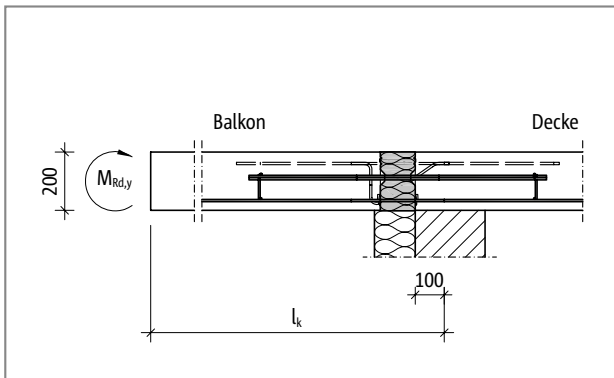
Abb. 234: Schöck Isokorb® Typ EQXT1 Produktschnitt bei REI120: Brandschutzplatte oben und unten

EQXT

Stahlbeton/Stahlbeton

Bemessungsbeispiel

Schöck Isokorb® Typ KXT und Ergänzungstyp EQXT bei planmäßiger positiver Momenteneinwirkung

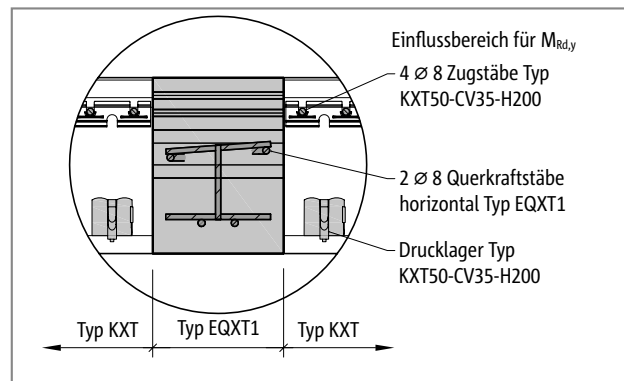
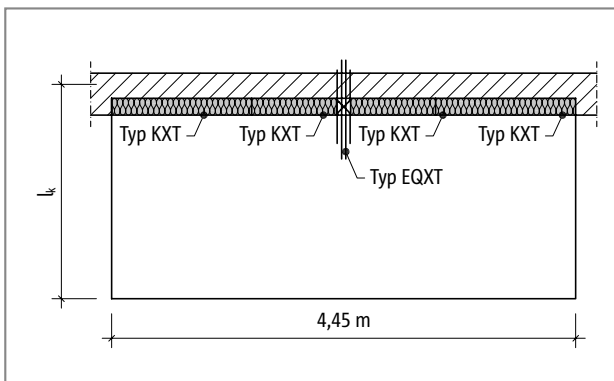


gegeben: Kragplattenanschluss mit Schöck Isokorb® Typ KXT50-CV35-H200, Betonfestigkeitsklasse C25/30
 Bemessung des Anschlusses und Auswahl der entsprechenden Schöck Isokorb® Typ KXT Tragstufe
 siehe S.56
 Planmäßiges positives Moment und positive Normalkraft:
 $V_{Ed,y} = 11,0 \text{ kN/Platte}$
 $M_{Ed,y} = 4,1 \text{ kNm/Platte}$

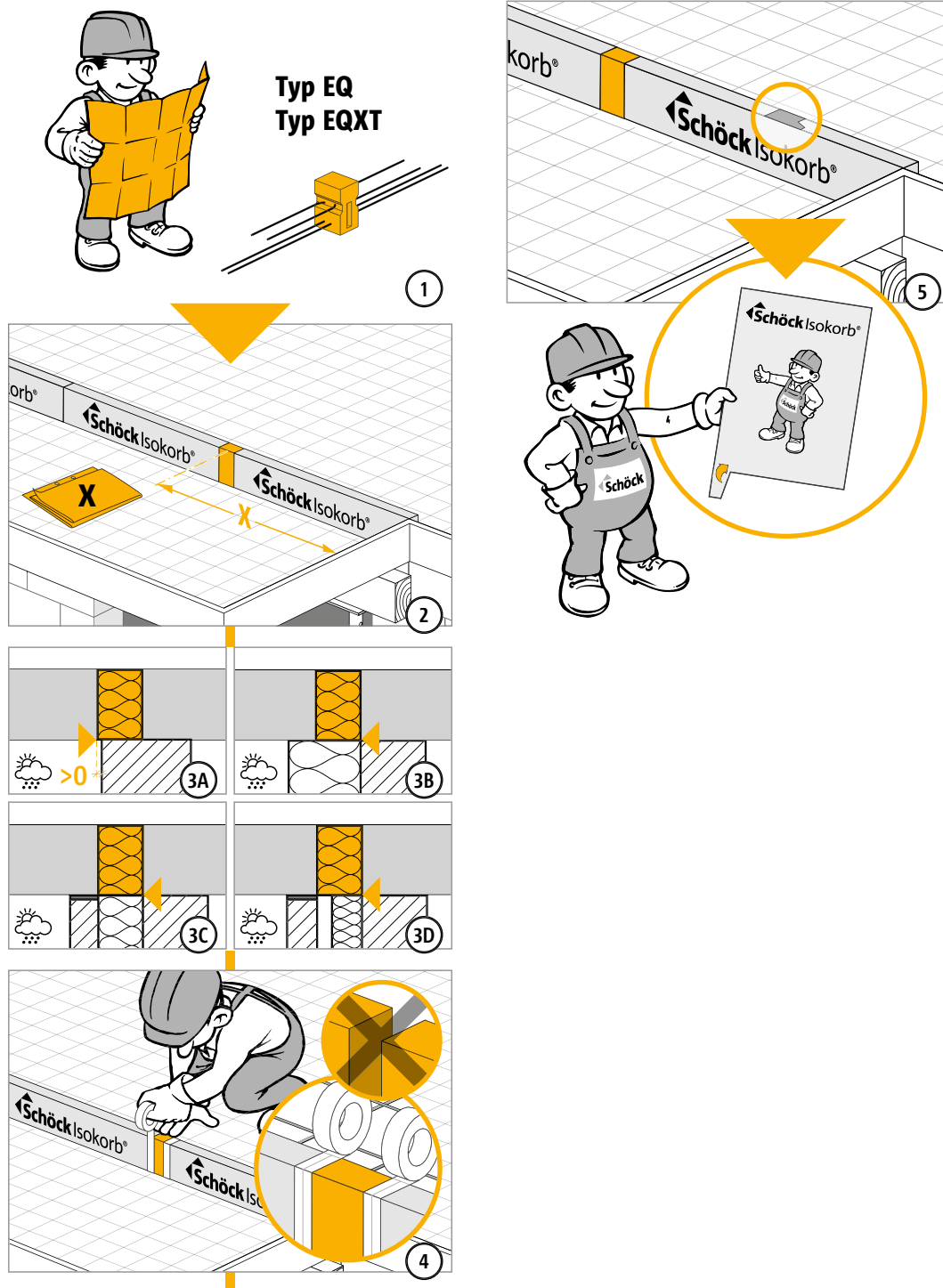
gewählt: Schöck Isokorb® Ergänzungstyp EQXT1
 $V_{Rd,y} = 12,5 \text{ kN} \geq V_{Ed,y} = 11,0 \text{ kN/Platte}$
 $M_{Rd,y} = 5,6 \text{ kNm} \geq M_{Ed,y} = 4,1 \text{ kNm/Platte}$

i Bemessungsbeispiel

- ▶ Zur Aktivierung von $M_{Rd,y}$ sind direkt an den Ergänzungstyp EQXT angrenzende Schöck Isokorb® Typ KXT erforderlich.
- ▶ Anordnung des Schöck Isokorb® Ergänzungstyp EQXT gemäß Seite 176 und der Checkliste.



Einbauanleitung



EQXT

Stahlbeton/Stahlbeton

Checkliste

- Sind die Einwirkungen am Schöck Isokorb®-Anschluss auf Bemessungsniveau ermittelt?
- Ist bei einem Linienanschluss in Kombination mit Schöck Isokorb® der Länge 1 m die Verminderung der Bemessungswerte des Linienanschlusses berücksichtigt?
- Ist bei der Wahl der Bemessungstabelle die Betondeckung und die maßgebliche Betonfestigkeitsklasse berücksichtigt?
- Sind die maximal zulässigen Dehnfugenabstände berücksichtigt?
- Ist bei einem Anschluss an eine Decke mit Höhenversatz oder an eine Wand die erforderliche Bauteilgeometrie vorhanden? Ist eine Sonderkonstruktion erforderlich?
- Sind die Anforderungen hinsichtlich Brandschutz geklärt und ist der entsprechende Zusatz in der Isokorb®-Typenbezeichnung und in den Ausführungsplänen eingetragen?

Schöck Isokorb® Ergänzungstyp ZXT



Abb. 235: Schöck Isokorb® Ergänzungstyp ZXT

Schöck Isokorb® Ergänzungstyp ZXT

Für unterschiedliche Einbausituationen und Brandschutzanforderungen als Dämmzwischenstück geeignet. Der Schöck Isokorb® Ergänzungstyp ZXT überträgt keine Kräfte.

ZXT

Stahlbeton/Stahlbeton

Elementanordnung

ZXT

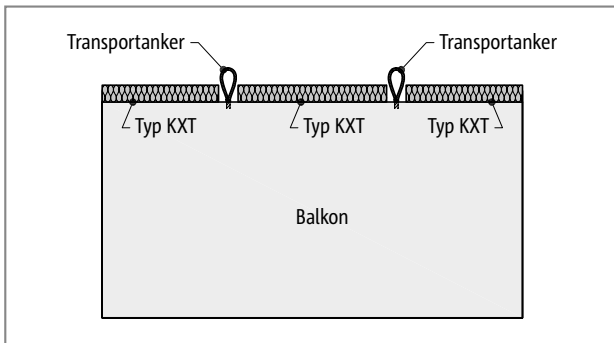


Abb. 236: Schöck Isokorb® Typ KXT: Elementbalkon mit Transportanker; Dämmzwischenstück Typ ZXT kann bauseitig eingelegt werden

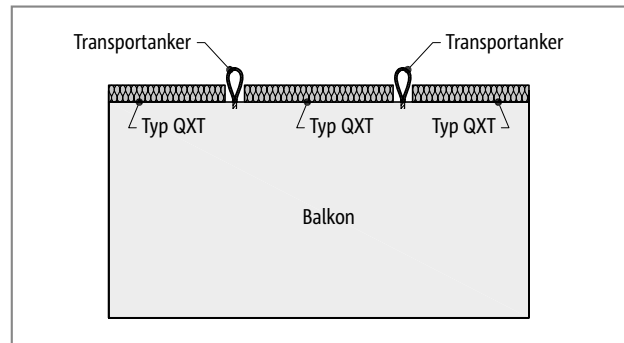


Abb. 237: Schöck Isokorb® Typ QXT: Elementbalkon mit Transportanker; Dämmzwischenstück Typ ZXT kann bauseitig eingelegt werden

Stahlbeton/Stahlbeton

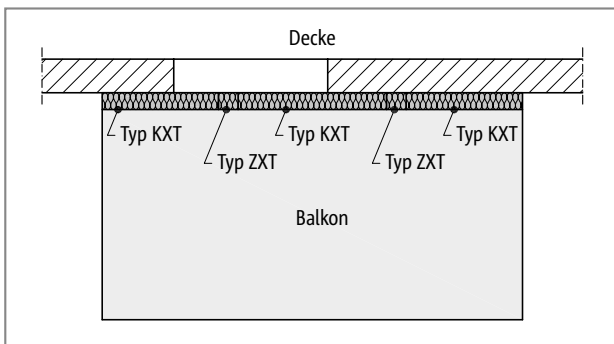


Abb. 238: Schöck Isokorb® Typ ZXT, KXT: Balkon frei auskragend

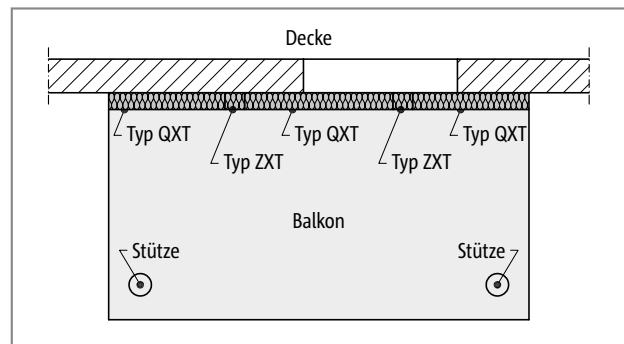


Abb. 239: Schöck Isokorb® Typ ZXT, QXT: Balkon mit Stützenlagerung

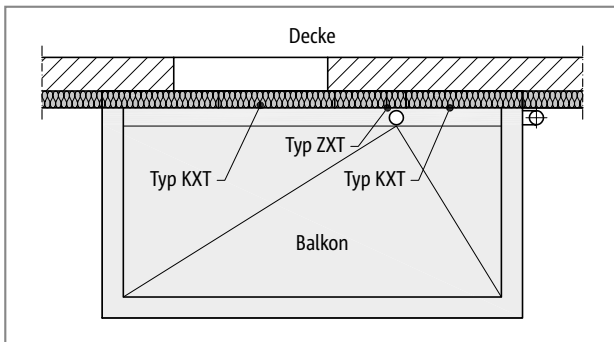


Abb. 240: Schöck Isokorb® Typ ZXT, KXT: Aussparung für Entwässerung mit Schöck Isokorb® Typ ZXT

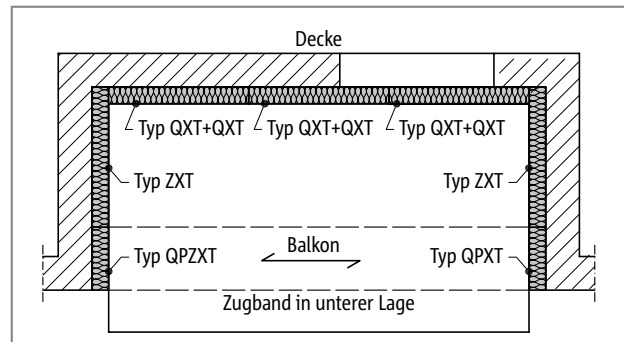


Abb. 241: Schöck Isokorb® Typ ZXT, QXT+QXT, QPXT, QPZXT: Dreiseitig gelagerte Loggia mit Zugband

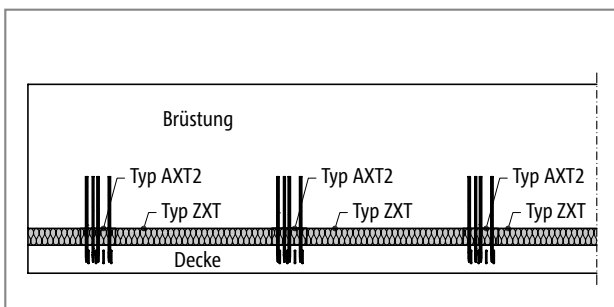


Abb. 242: Schöck Isokorb® Typ AXT, ZXT: Brüstung (Typ AXT2)

Einbauschnitte | Produktvarianten | Typenbezeichnung

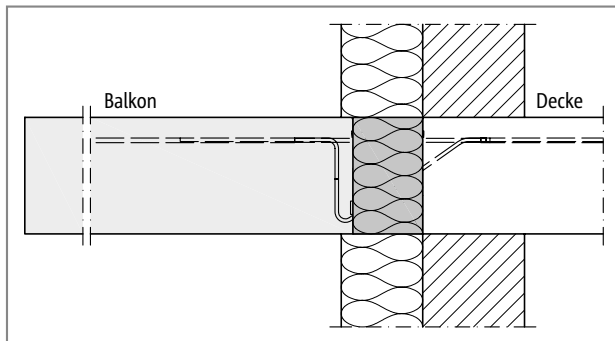


Abb. 243: Schöck Isokorb® Typ ZXT, KXT: Wärmedämmverbundsystem (WDVS)

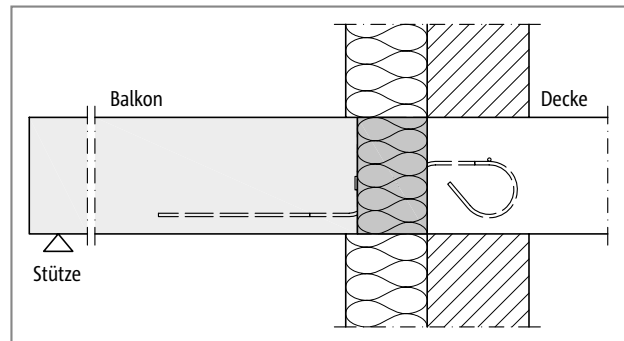


Abb. 244: Schöck Isokorb® Typ ZXT, QXT: Wärmedämmverbundsystem (WDVS)

Varianten Schöck Isokorb® Ergänzungstyp ZXT

Die Ausführung des Schöck Isokorb® Ergänzungstyp ZXT kann wie folgt variiert werden:

- ▶ Höhe:
H = 160 - 250 mm
- ▶ Länge:
L = 1000 mm (L = 100 mm, L = 150 mm auf Anfrage)
- ▶ Feuerwiderstandsklasse
RO: Standard
BS1: Brandschutzplatte oben und unten, obere Brandschutzplatte ohne Überstand, mit Schiene und Brandschutzband
BS2: Brandschutzplatte oben und unten, obere Brandschutzplatte mit Überstand, beidseitig 10 mm

Typenbezeichnung in Planungsunterlagen

Typ
Isokorb® Höhe
Isokorb® Länge
Brandschutz

ZXT - H180 - L1000 - BS1

ZXT

Stahlbeton/Stahlbeton

Produktbeschreibung

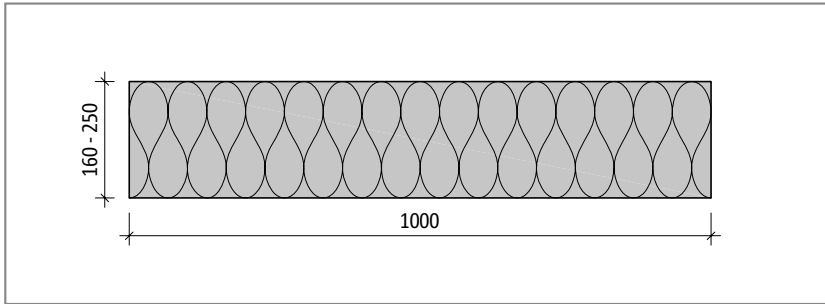


Abb. 245: Schöck Isokorb® Typ ZXT-L1000: Produktansicht

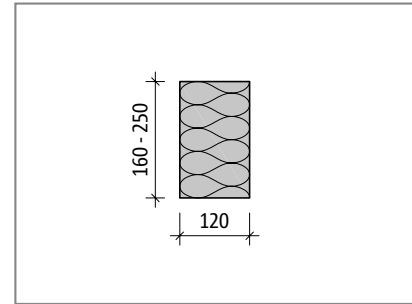


Abb. 246: Schöck Isokorb® Typ ZXT: Produktschnitt

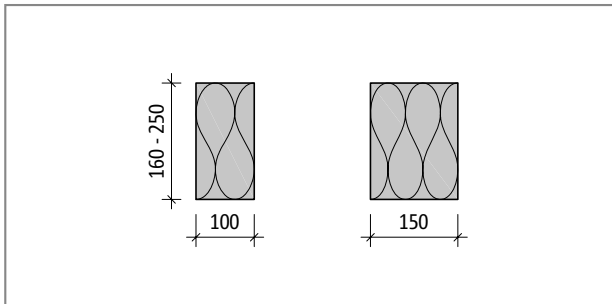


Abb. 247: Schöck Isokorb® Typ ZXT-L100, ZXT-L150: Produktansicht

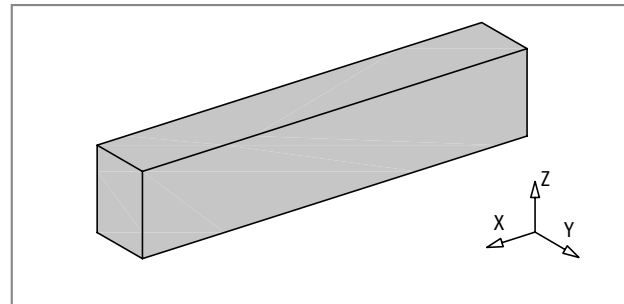


Abb. 248: Schöck Isokorb® Typ ZXT: 3D-Modell

i Produktinformationen

- ▶ Der Schöck Isokorb® Typ ZXT wird in der Länge 1000 mm geliefert (Länge 100 mm und 150 mm auf Anfrage)
- ▶ Der Schöck Isokorb® Typ ZXT-L1000 kann bei Bedarf auf die gewünschte Länge gekürzt werden.
- ▶ Download weiterer Grundrisse und Schnitte unter www.schoeck.de/download

i Hinweise zur Bemessung

- ▶ Rand und Achsabstände der anschließenden Schöck Isokorb® Typen sind zu beachten.
- ▶ Bei der Bemessung eines Linienanschlusses ist zu beachten, dass die Verwendung des Schöck Isokorb® Ergänzungstyp ZXT die Bemessungswerte des Linienanschlusses vermindern kann (z. B. Schöck Isokorb® Typ mit $L = 1,0$ m und Schöck Isokorb® Ergänzungstyp ZXT mit $L = 0,1$ m im regelmäßigen Wechsel bedeutet eine Verminderung von m_{Rd} des Linienanschlusses um ca. 9%).

Brandschutzausführung

Schöck Isokorb® Ergänzungstyp ZXT-BS1

Brandschutzplatte oben und unten, ohne Überstand

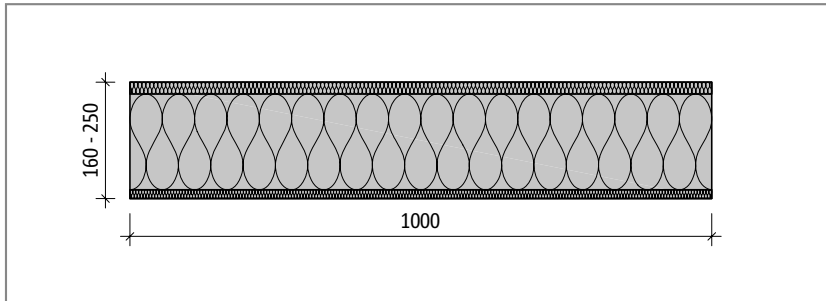


Abb. 249: Schöck Isokorb® Typ ZXT-BS1: Produktansicht; Brandschutzplatte oben und unten bündig

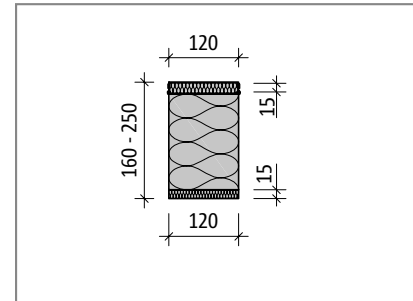


Abb. 250: Schöck Isokorb® Typ ZXT-BS1: Produktschnitt

Schöck Isokorb® Ergänzungstyp ZXT-BS2

Brandschutzplatte oben und unten, obere Brandschutzplatte mit Überstand, beidseitig 10 mm

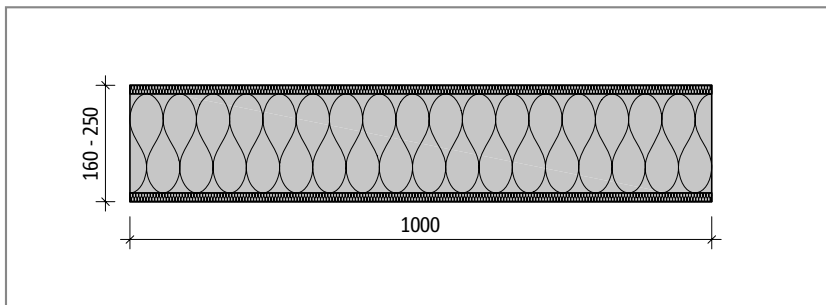


Abb. 251: Schöck Isokorb® Typ ZXT-BS2: Produktansicht; Brandschutzplatte oben und unten

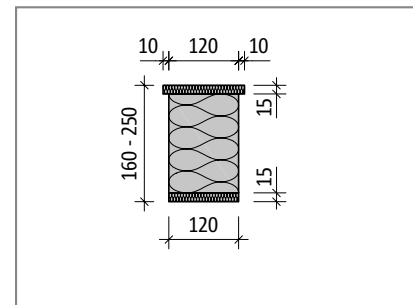


Abb. 252: Schöck Isokorb® Typ ZXT-BS2: Produktschnitt

i Brandschutz

- ▶ Der Schöck Isokorb® Typ ZXT-BS1 ist zur Verwendung mit Schöck Isokorb® Typ KXT, KFXT und AXT geeignet.
- ▶ Der Schöck Isokorb® Typ ZXT-BS2 ist zur Verwendung mit Schöck Isokorb® Typ KXT-HV, KXT-BH, KXT-WU, KXT-WO, QXT, QPXT, DXT, FXT und OXT geeignet.
- ▶ Der Schöck Isokorb® Typ ZXT-BS1 kann nachträglich eingesetzt werden (z.B. Transportankerlücken bei Fertigteilbalkonen), da Brandschutzplatte ohne Überstand.
- ▶ Die Brandschutzklasse des Schöck Isokorb® Ergänzungstyp ZXT entspricht der maximalen Brandschutzklasse des angeschlossenen, tragenden Schöck Isokorb Typ (z. B. KXT→REI120, QPXT→REI120 oder AXT→REI120).

ZXT

Stahlbeton/Stahlbeton

Checkliste

- Ist bei einem Linienanschluss in Kombination mit Schöck Isokorb® der Länge 1 m die Verminderung der Bemessungswerte des Linienanschlusses berücksichtigt?
- Sind die Anforderungen hinsichtlich Brandschutz geklärt und ist der entsprechende Zusatz in der Isokorb®-Typenbezeichnung in den Ausführungsplänen eingetragen?

ZXT

Stahlbeton/Stahlbeton

Schöck Isokorb® Typ DXT

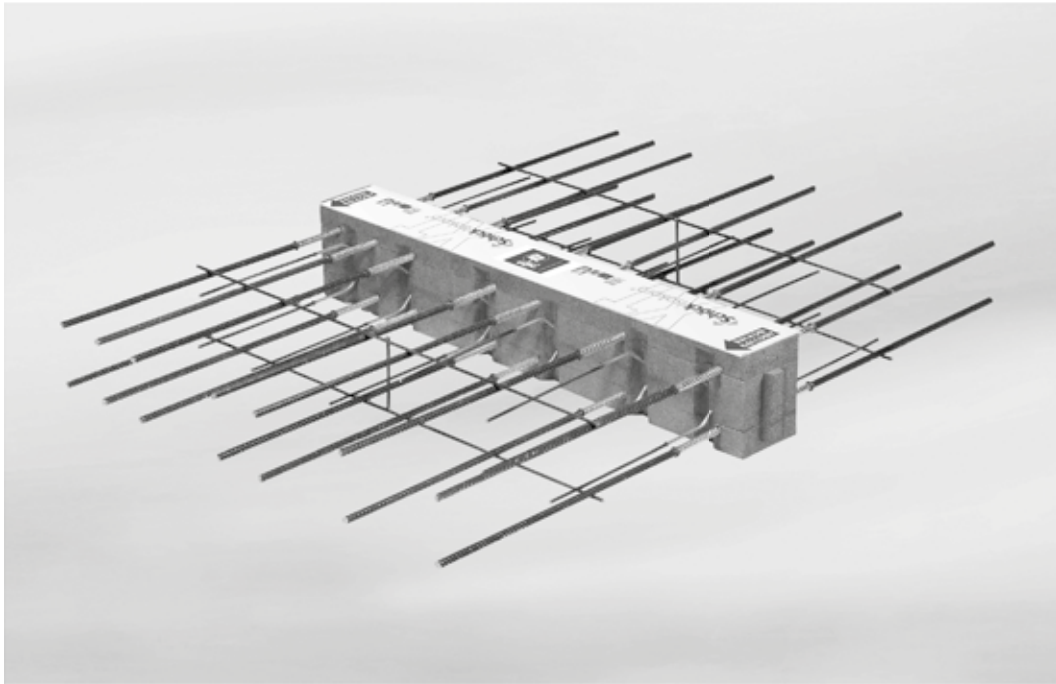


Abb. 253: Schöck Isokorb® Typ DXT

Schöck Isokorb® Typ DXT

Für durchlaufende Decken geeignet. Er überträgt negative Momente und positive Querkräfte beim auskragenden Balkon oder positive Feldmomente kombiniert mit Querkräften.

DXT

Stahlbeton/Stahlbeton

Elementanordnung | Einbauschnitte

DXT

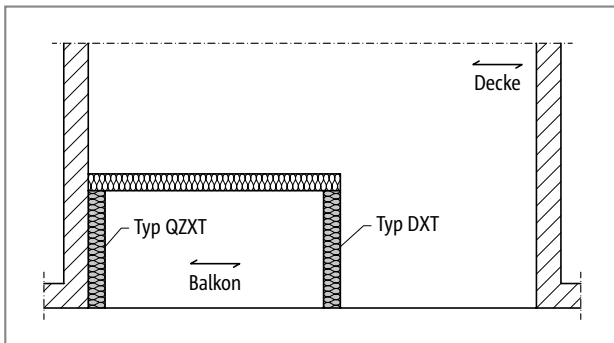


Abb. 254: Schöck Isokorb® Typ DXT, QZXT: Decke einachsig gespannt

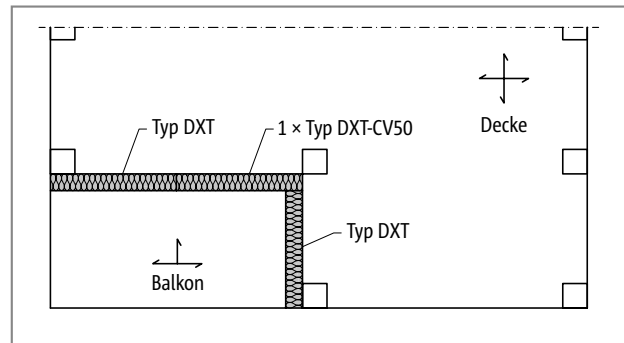


Abb. 255: Schöck Isokorb® Typ DXT: Einsatz in Flachdecken

Stahlbeton/Stahlbeton

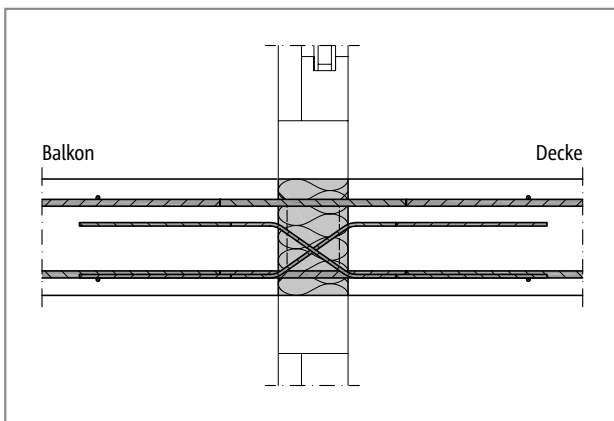


Abb. 256: Schöck Isokorb® Typ DXT: Einbauschnitt; einachsig gespannte Decke

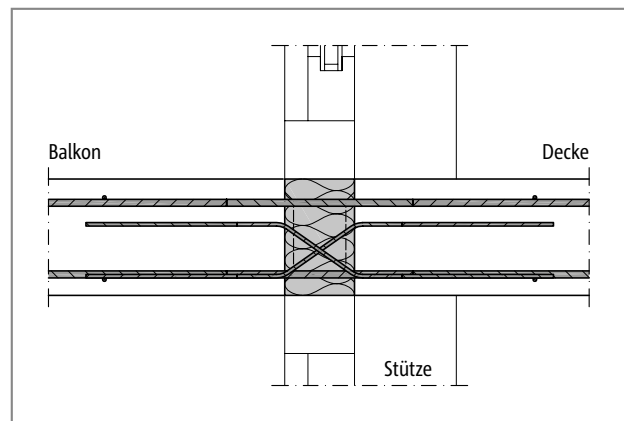


Abb. 257: Schöck Isokorb® Typ DXT: Einbauschnitt; Flachdecke

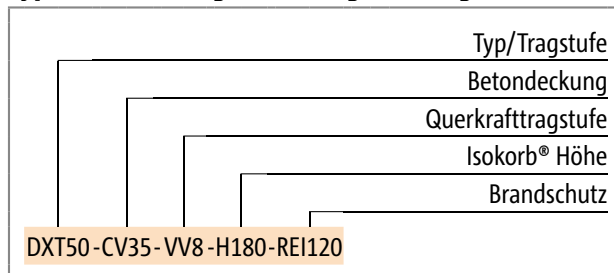
Produktvarianten | Typenbezeichnung | Sonderkonstruktionen

Varianten Schöck Isokorb® Typ DXT

Die Ausführung des Schöck Isokorb® Typ DXT kann wie folgt variiert werden:

- ▶ Tragstufe:
DXT30, DXT50, DXT70, DXT90
DXT20 ist auf Anfrage erhältlich
- ▶ Betondeckung der Zugstäbe:
CV35: oben CV = 35 mm, unten CV = 30 mm (z.B: DXT50-CV35-VV6-H200)
CV50: oben CV = 50 mm, unten CV = 50 mm
- ▶ Querkrafttragstufe:
abhängig vom Durchmesser der Querkraftstäbe VV6, VV8, VV10, (z.B: DXT50-CV35-VV8-H200)
- ▶ Höhe:
 $H = H_{\min}$ bis 250 mm (H_{\min} ist abhängig von Betondeckung und Querkrafttragstufe siehe S. 190)
- ▶ Feuerwiderstandsklasse:
RO: Standard
REI120: Überstand obere Brandschutzplatte, beidseitig 10 mm

Typenbezeichnung in Planungsunterlagen



i Sonderkonstruktionen

Anschlussituationen, die mit den in dieser Information dargestellten Standard-Produktvarianten nicht realisierbar sind, können bei der Anwendungstechnik (Kontakt siehe Seite 3) angefragt werden.

Gemäß Zulassung sind Höhen bis 500 mm möglich.

DXT

Stahlbeton/Stahlbeton

Bemessung C25/30

Schöck Isokorb® Typ		DXT30-...-VV6	DXT30-...-VV8	DXT30-...-VV10	DXT50-...-VV6	DXT50-...-VV8	DXT50-...-VV10	
Bemessungswerte bei	Betondeckung CV [mm]	Betonfestigkeitsklasse \geq C25/30						
	CV35	CV50	$m_{rd,y}$ [kNm/m]					
Isokorb® Höhe H [mm]	160		±15,7	-	-	±22,9	-	-
		200	±16,6	-	-	±24,3	-	-
	170		±17,6	±15,4	-	±25,7	±23,5	-
		210	±18,5	±16,2	-	±27,1	±24,8	-
	180		±19,5	±17,0	±13,9	±28,5	±26,1	±22,9
		220	±20,4	±17,9	±14,6	±29,9	±27,3	±24,1
	190		±21,3	±18,7	±15,3	±31,2	±28,6	±25,2
		230	±22,3	±19,5	±15,9	±32,6	±29,8	±26,3
	200		±23,2	±20,3	±16,6	±34,0	±31,1	±27,4
		240	±24,2	±21,2	±17,3	±35,4	±32,4	±28,5
	210		±25,1	±22,0	±18,0	±36,8	±33,6	±29,6
		250	±26,1	±22,8	±18,6	±38,1	±34,9	±30,7
	220		±27,0	±23,6	±19,3	±39,5	±36,2	±31,8
	230		±28,9	±25,3	±20,7	±42,3	±38,7	±34,1
240		±30,8	±26,9	±22,0	±45,1	±41,2	±36,3	
250		±32,7	±28,6	±23,4	±47,8	±43,8	±38,5	
Querkrafttragstufe			$v_{rd,z}$ [kN/m]					
	VV6/VV8/VV10		±42,3	±75,2	±117,5	±42,3	±75,2	±117,5

Schöck Isokorb® Typ	DXT30-...-VV6	DXT30-...-VV8	DXT30-...-VV10	DXT50-...-VV6	DXT50-...-VV8	DXT50-...-VV10
Isokorb® Länge [mm]	1000			1000		
Zugstäbe/Druckstäbe	2 x 5 \varnothing 12			2 x 7 \varnothing 12		
Querkraftstäbe	2 x 6 \varnothing 6	2 x 6 \varnothing 8	2 x 6 \varnothing 10	2 x 6 \varnothing 6	2 x 6 \varnothing 8	2 x 6 \varnothing 10
H _{min} bei CV35 [mm]	160	170	180	160	170	180
H _{min} bei CV50 [mm]	200	210	220	200	210	220

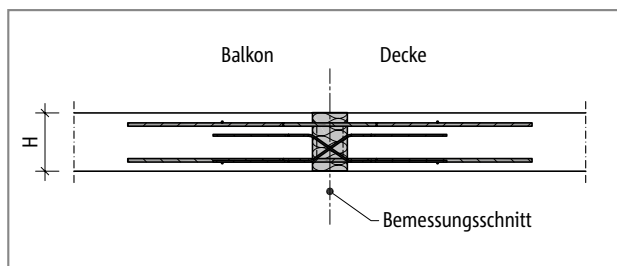


Abb. 258: Schöck Isokorb® Typ DXT: Statisches System

Bemessung C25/30

Schöck Isokorb® Typ			DXT70-...-VV6	DXT70-...-VV8	DXT70-...-VV10	DXT90-...-VV6	DXT90-...-VV8	DXT90-...-VV10
Bemessungswerte bei	Betondeckung CV [mm]		Betonfestigkeitsklasse \geq C25/30					
	CV35	CV50	$m_{Rd,y}$ [kNm/m]					
Isokorb® Höhe H [mm]	160		±33,9	-	-	±41,1	-	-
		200	±35,9	-	-	±43,6	-	-
	170		±37,9	±35,7	-	±46,1	±43,9	-
		210	±40,0	±37,7	-	±48,6	±46,3	-
	180		±42,0	±39,6	±36,5	±51,0	±48,6	±45,5
		220	±44,0	±41,5	±38,2	±53,5	±51,0	±47,7
	190		±46,1	±43,4	±40,0	±56,0	±53,3	±49,9
		230	±48,1	±45,4	±41,8	±58,5	±55,7	±52,1
	200		±50,2	±47,3	±43,6	±60,9	±58,0	±54,3
		240	±52,2	±49,2	±45,3	±63,4	±60,4	±56,5
	210		±54,2	±51,1	±47,1	±65,9	±62,8	±58,7
		250	±56,3	±53,0	±48,9	±68,4	±65,1	±61,0
	220		±58,3	±55,0	±50,6	±70,8	±67,5	±63,2
	230		±62,4	±58,8	±54,2	±75,8	±72,2	±67,6
240		±66,5	±62,6	±57,7	±80,8	±76,9	±72,0	
250		±70,6	±66,5	±61,3	±85,7	±81,6	±76,4	
Querkrafttragstufe			$v_{Rd,z}$ [kN/m]					
	VV6/VV8/VV10		±42,3	±75,2	±117,5	±42,3	±75,2	±117,5

DXT

Stahlbeton/Stahlbeton

Schöck Isokorb® Typ	DXT70-...-VV6	DXT70-...-VV8	DXT70-...-VV10	DXT90-...-VV6	DXT90-...-VV8	DXT90-...-VV10
Isokorb® Länge [mm]	1000			1000		
Zugstäbe/Druckstäbe	2 × 10 Ø 12			2 × 12 Ø 12		
Querkraftstäbe	2 × 6 Ø 6	2 × 6 Ø 8	2 × 6 Ø 10	2 × 6 Ø 6	2 × 6 Ø 8	2 × 6 Ø 10
H _{min} bei CV35 [mm]	160	170	180	160	170	180
H _{min} bei CV50 [mm]	200	210	220	200	210	220

i Hinweise zur Bemessung

- Für die beiderseits des Schöck Isokorb® anschließenden Stahlbetonbauteile ist ein statischer Nachweis vorzulegen.

Dehnfugenabstand

Maximaler Dehnfugenabstand

Wenn die Bauteillänge den maximalen Dehnfugenabstand e übersteigt, müssen in die außenliegenden Betonbauteile rechtwinklig zur Dämmebene Dehnfugen eingebaut werden, um die Einwirkung infolge von Temperaturänderungen zu begrenzen. Bei Fixpunkten wie z. B. Ecken von Balkonen, Attiken und Brüstungen oder beim Einsatz der Ergänzungstypen HPXT oder EQXT gilt der halbe maximale Dehnfugenabstand $e/2$ vom Fixpunkt aus.

Schöck Isokorb® Typ		DXT30	DXT50	DXT70	DXT90
maximaler Dehnfugenabstand bei		e [m]			
Dämmkörperdicke [mm]	120	19,8			

i Randabstände

Der Schöck Isokorb® muss an der Dehnfuge so angeordnet werden, dass folgende Bedingungen eingehalten werden:

- ▶ Für den Achsabstand der Zugstäbe vom freien Rand bzw. von der Dehnfuge gilt: $e_R \geq 50 \text{ mm}$ und $e_R \leq 150 \text{ mm}$.
- ▶ Für den Achsabstand der Druckstäbe vom freien Rand bzw. von der Dehnfuge gilt: $e_R \geq 50 \text{ mm}$.
- ▶ Für den Achsabstand der Querkraftstäbe vom freien Rand bzw. von der Dehnfuge gilt: $e_R \geq 100 \text{ mm}$ und $e_R \leq 150 \text{ mm}$.

Produktbeschreibung | Brandschutzausführung

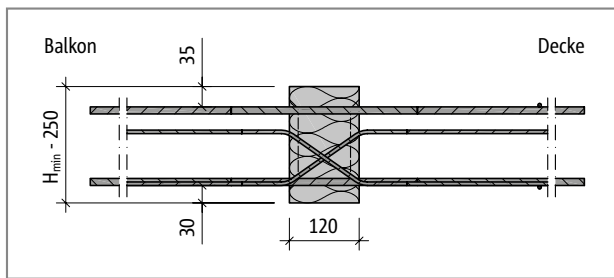


Abb. 259: Schöck Isokorb® Typ DXT bei CV35: Produktschnitt

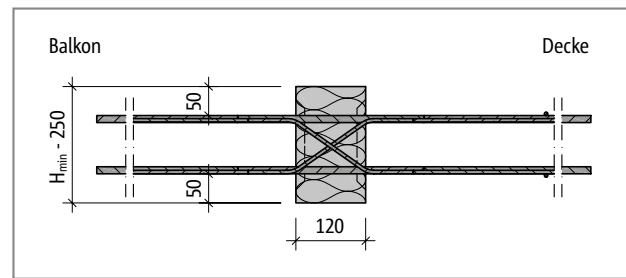


Abb. 260: Schöck Isokorb® Typ DXT bei CV50: Produktschnitt

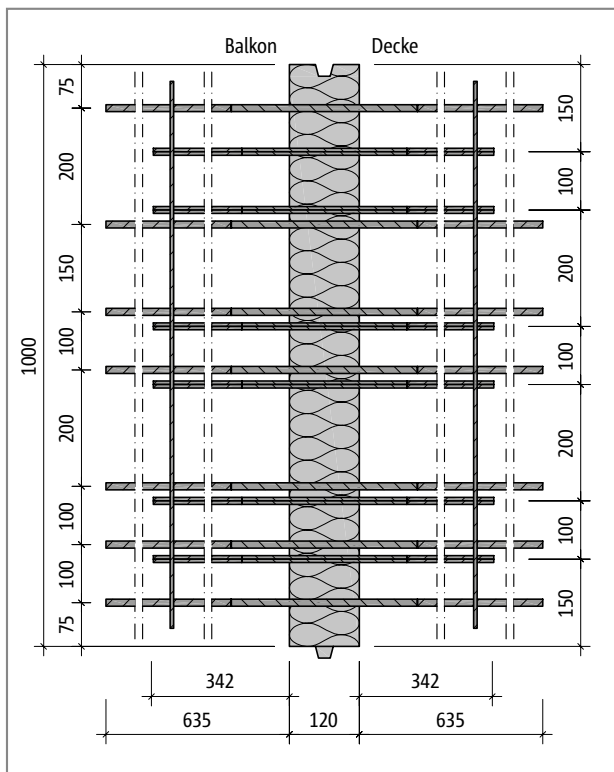


Abb. 261: Schöck Isokorb® Typ DXT50-VV6: Grundriss

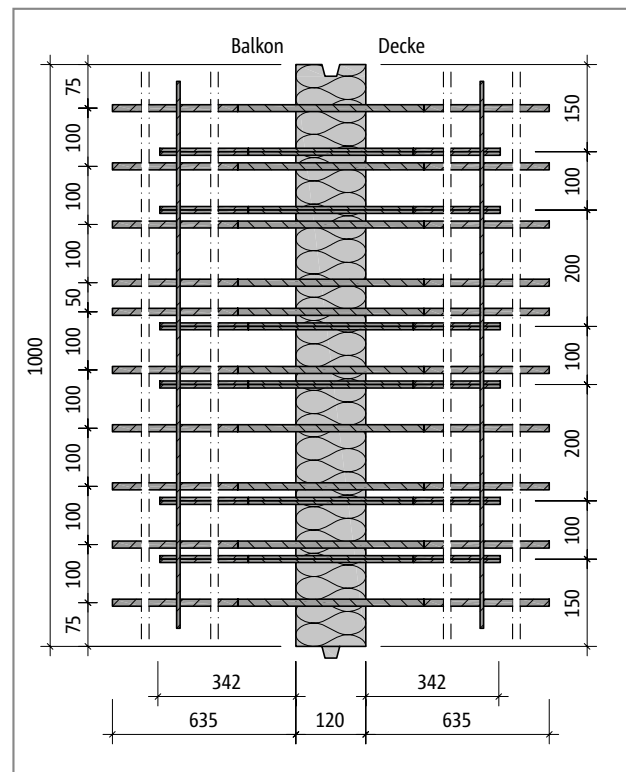


Abb. 262: Schöck Isokorb® Typ DXT70-VV6: Grundriss

Produktinformationen

- Download weiterer Grundrisse und Schnitte unter www.schoeck.de/download

Produktausführung bei Brandschutzanforderung

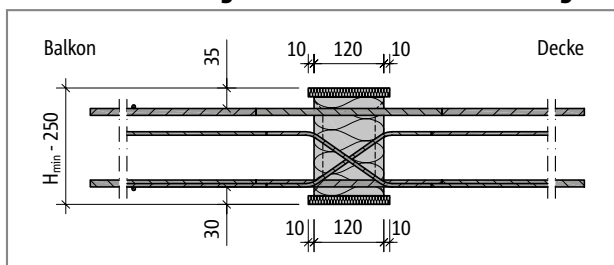


Abb. 263: Schöck Isokorb® Typ DXT-CV35 bei REI120: Produktschnitt

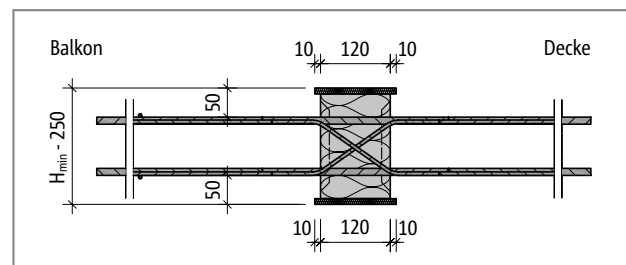


Abb. 264: Schöck Isokorb® Typ DXT-CV50 bei REI120: Produktschnitt

DXT

Stahlbeton/Stahlbeton

Bauseitige Bewehrung

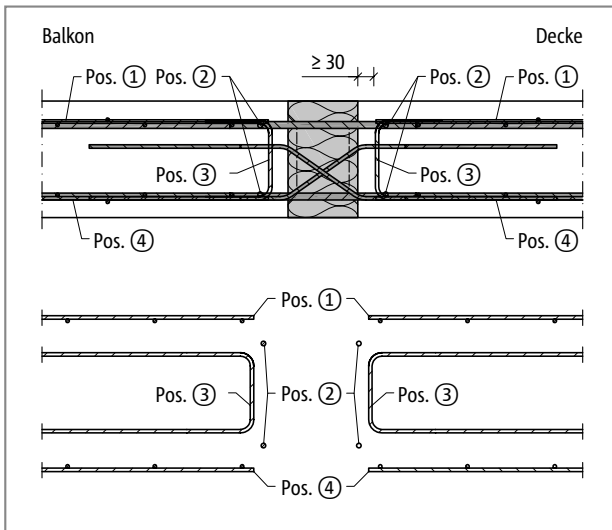


Abb. 265: Schöck Isokorb® Typ DXT: Bauseitige Bewehrung

Schöck Isokorb® Typ	DXT30-...-VV6	DXT30-...-VV8	DXT30-...-VV10	DXT50-...-VV6	DXT50-...-VV8	DXT50-...-VV10
Bauseitige Bewehrung	Decke (XC1) Betonfestigkeitsklasse \geq C20/25 Balkon (XC4) Betonfestigkeitsklasse \geq C25/30					
Pos. 1 Übergreifungsbewehrung (erforderlich bei negativem Moment)						
Pos. 1 [cm ² /m]	5,65	5,65	5,65	7,91	7,91	7,91
Pos. 2 Stabstahl längs der Dämmfuge						
Pos. 2	2 x 2 \varnothing 8	2 x 2 \varnothing 8	2 x 2 \varnothing 8	2 x 2 \varnothing 8	2 x 2 \varnothing 8	2 x 2 \varnothing 8
Pos. 3 Rand- und Aufhängebewehrung						
Pos. 3	\varnothing 6/250	\varnothing 6/150	\varnothing 6/100	\varnothing 6/250	\varnothing 6/150	\varnothing 6/100
Pos. 4 Übergreifungsbewehrung (erforderlich bei positivem Moment)						
Pos. 4 [cm ² /m]	5,65	5,65	5,65	7,91	7,91	7,91

Schöck Isokorb® Typ	DXT70-...-VV6	DXT70-...-VV8	DXT70-...-VV10	DXT90-...-VV6	DXT90-...-VV8	DXT90-...-VV10
Bauseitige Bewehrung	Decke (XC1) Betonfestigkeitsklasse \geq C20/25 Balkon (XC4) Betonfestigkeitsklasse \geq C25/30					
Pos. 1 Übergreifungsbewehrung (erforderlich bei negativem Moment)						
Pos. 1 [cm ² /m]	11,3	11,3	11,3	13,57	13,57	13,57
Pos. 2 Stabstahl längs der Dämmfuge						
Pos. 2	2 x 2 \varnothing 8	2 x 2 \varnothing 8	2 x 2 \varnothing 8	2 x 2 \varnothing 8	2 x 2 \varnothing 8	2 x 2 \varnothing 8
Pos. 3 Rand- und Aufhängebewehrung						
Pos. 3	\varnothing 6/250	\varnothing 6/150	\varnothing 6/100	\varnothing 6/250	\varnothing 6/150	\varnothing 6/100
Pos. 4 Übergreifungsbewehrung (erforderlich bei positivem Moment)						
Pos. 4 [cm ² /m]	11,3	11,3	11,3	13,57	13,57	13,57

Bauseitige Bewehrung

i Info bauseitige Bewehrung

- ▶ Für die Ermittlung der Übergreifungslänge gelten die Regeln nach DIN EN 1992-1-1 (EC2) und DIN EN 1992-1-1/NA. Eine Abminderung der erforderlichen Übergreifungslänge mit m_{Ed}/m_{Rd} ist zulässig. Zur Übergreifung (l) mit dem Schöck Isokorb® kann beim Typ DXT eine Länge der Zugstäbe von 605 mm in Rechnung gestellt werden.
- ▶ Zu beiden Seiten des Schöck Isokorb® Typ DXT ist eine Rand- und Aufhängebewehrung (Pos. 3) anzuordnen. Angaben in der Tabelle gelten für Schöck Isokorb® bei einer Beanspruchung von 100% der maximalen Bemessungsschnittgrößen bei C20/25 oder C25/30.

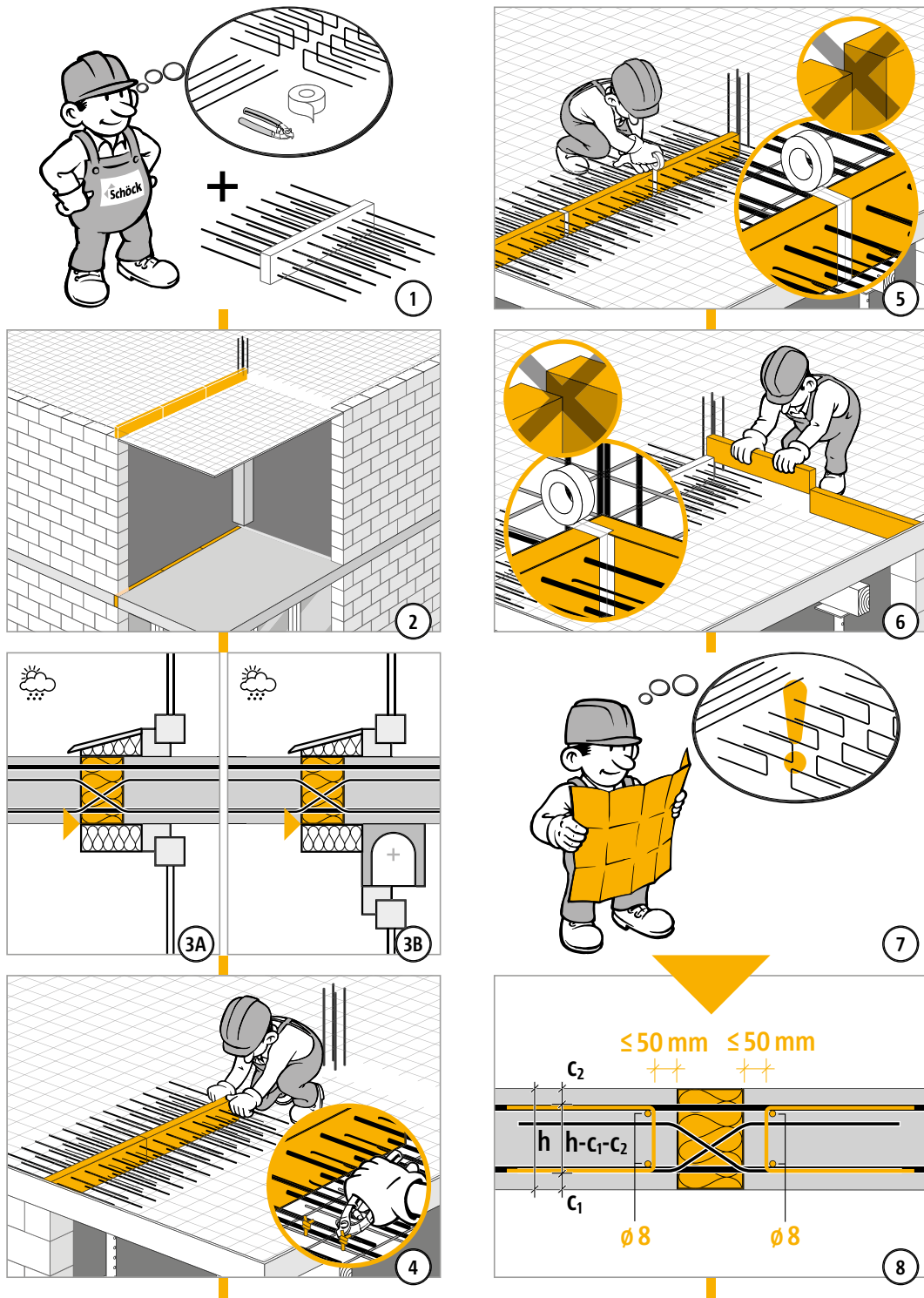
DXT

Stahlbeton/Stahlbeton

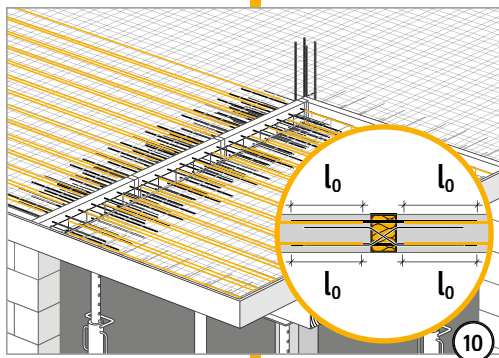
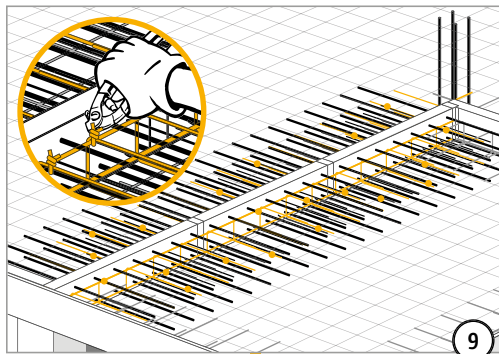
Einbauanleitung

DXT

Stahlbeton/Stahlbeton



Einbauanleitung



DXT

Stahlbeton/Stahlbeton

✓ Checkliste

- Sind die Einwirkungen am Schöck Isokorb®-Anschluss auf Bemessungsniveau ermittelt?
- Ist die Systemkraglänge bzw. die Systemstützweite zugrunde gelegt?
- Sind die maximal zulässigen Dehnfugenabstände berücksichtigt?
- Ist bei der Wahl der Bemessungstabelle die Betondeckung und die maßgebliche Betonfestigkeitsklasse berücksichtigt?
- Sind die Anforderungen hinsichtlich Brandschutz geklärt und ist der entsprechende Zusatz in der Isokorb®-Typenbezeichnung in den Ausführungsplänen eingetragen?
- Ist bei einem Anschluss über Eck mit Schöck Isokorb® Typ DXT die Mindestplattendicke (≥ 200 mm) und die erforderliche Betondeckung (-CV50) berücksichtigt?
- Ist bei Typ DXT in Verbindung mit Elementdecken die erforderliche Aussparung (Breite ≥ 650 mm ab Dämmkörper) in die Ausführungspläne eingezeichnet und die bauseitige Bewehrung konstruktiv angepasst?
- Ist bei 2- oder 3-seitiger Lagerung ein Schöck Isokorb® für einen zwängungsfreien Anschluss gewählt (evtl. Typ QZXT, Typ QPZXT)?
- Ist die jeweils erforderliche bauseitige Anschlussbewehrung definiert?

DXT

Stahlbeton/Stahlbeton

Schöck Isokorb® Typ AXT

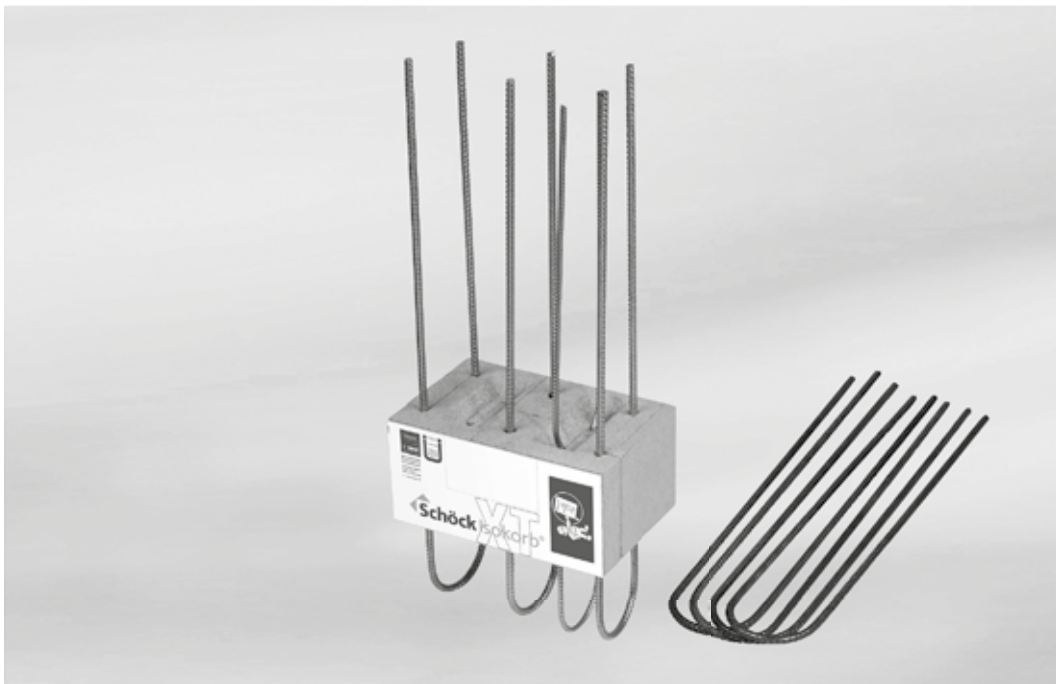


Abb. 266: Schöck Isokorb® Typ AXT

Schöck Isokorb® Typ AXT

Für Attiken und Brüstungen geeignet. Er überträgt Momente und Querkräfte, die aus einer gleich gerichteten Einwirkung resultieren. Zusätzlich überträgt der Schöck Isokorb® Typ AXT Druckkräfte.

AXT

Stahlbeton/Stahlbeton

Elementanordnung | Einbauschnitte

AXT

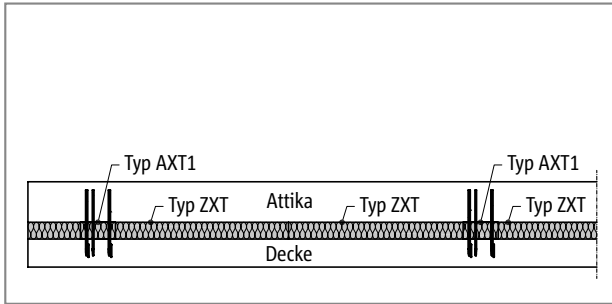


Abb. 267: Schöck Isokorb® Typ AXT, ZXT: Attika (Typ AXT1)

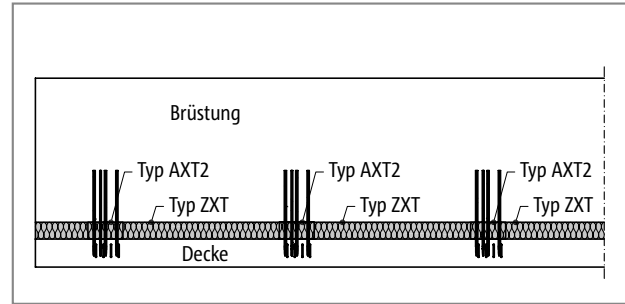


Abb. 268: Schöck Isokorb® Typ AXT, ZXT: Brüstung (Typ AXT2)

Stahlbeton/Stahlbeton

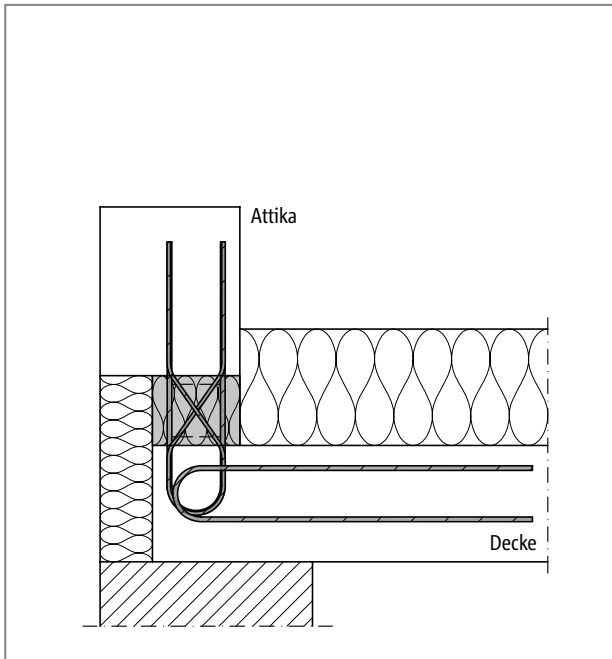


Abb. 269: Schöck Isokorb® Typ AXT: Anschluss einer Attika (Typ AXT1)

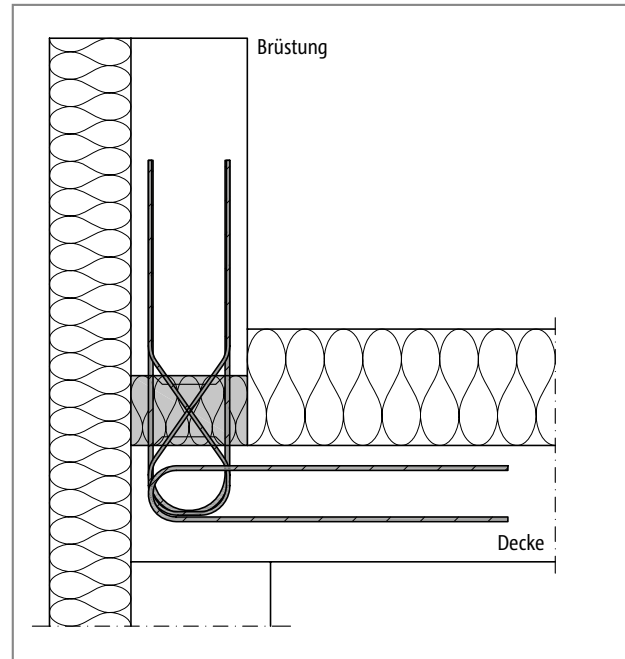


Abb. 270: Schöck Isokorb® Typ AXT: Anschluss einer Brüstung (Typ AXT2)

i Elementanordnung/Einbauschnitte

- Für die Dämmung zwischen den Schöck Isokorb® sind Schöck Isokorb® Ergänzungstyp ZXT (siehe S.181) in R0 oder als Brandschutzausführung erhältlich.

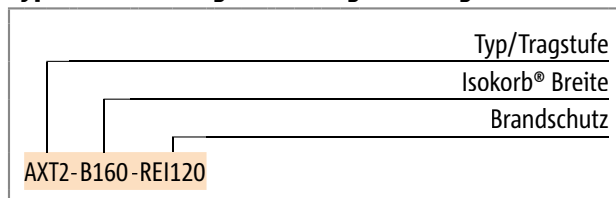
Produktvarianten | Typenbezeichnung | Sonderkonstruktionen | Vorzeichenregel

Varianten Schöck Isokorb® Typ AXT

Die Ausführung des Schöck Isokorb® Typ AXT kann wie folgt variiert werden:

- ▶ Tragstufe:
 - AXT1 für Attiken
 - AXT2 für Brüstungen
- ▶ Isokorb®-Breite:
 - B = 150 - 250 mm, R0
 - B = 160 - 250 mm, REI120
- ▶ Deckenhöhe:
 - h = 160 - 250 mm
- ▶ Feuerwiderstandsklasse:
 - R0 (Standard), REI120

Typenbezeichnung in Planungsunterlagen



i Sonderkonstruktionen

Anschlussituationen, die mit den in dieser Information dargestellten Standard-Produktvarianten nicht realisierbar sind, können bei der Anwendungstechnik (Kontakt siehe Seite 3) angefragt werden.

Vorzeichenregel für die Bemessung

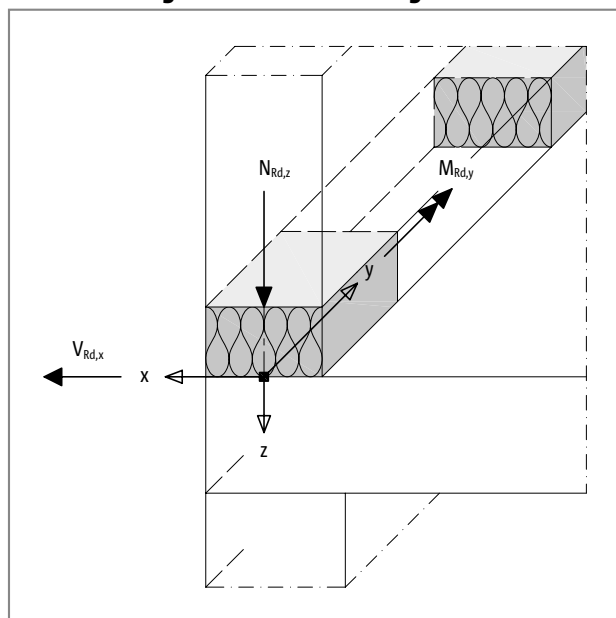


Abb. 271: Schöck Isokorb® Typ AXT: Vorzeichenregel für die Bemessung

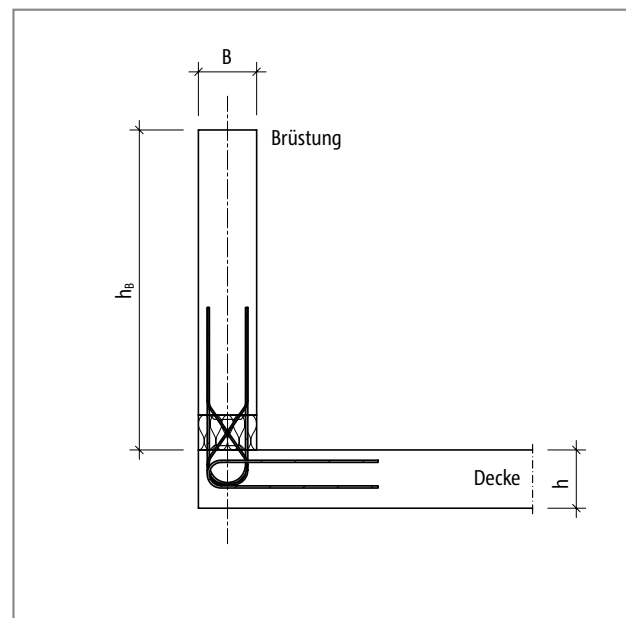


Abb. 272: Schöck Isokorb® Typ AXT: Statisches System

Ermittlung Achsabstände

Ermittlung der maximalen Achsabstände

Der maximale Achsabstand a_{\max} mehrerer Schöck Isokorb® Typ AXT ist abhängig von den einwirkenden Momenten $m_{Ed,y}$, Normalkräften $n_{Ed,z}$ und Querkraften $v_{Ed,x}$. Er kann mit Hilfe der nachstehend beschriebenen Vorgehensweise ermittelt werden.

Der Nachweis ist erbracht wenn der gewählte Abstand $a_{\text{prov}} \leq a_{\max} = \min(a_{\max,1}; a_{\max,2})$ ist. Es ist dann kein weiterer Nachweis der Bemessungsschnittgrößen erforderlich.

Vorgehensweise:

Ermittlung $a_{\max,1}$ (Diagramm)

Der maximale Achsabstand $a_{\max,1}$ mehrerer Schöck Isokorb® Typ AXT kann in Abhängigkeit von den einwirkenden Momenten $m_{Ed,y}$ und Normalkräften $n_{Ed,z}$ mit Hilfe des folgenden Diagrammes ermittelt werden.

- ▶ Ermittlung der einwirkenden Momente $m_{Ed,y}$ und Normalkräfte $n_{Ed,z}$
- ▶ Errechnen des Verhältnisses $n_{Ed,z}/m_{Ed,y}$
- ▶ Einstieg in das Diagramm über die rechte Achse $n_{Ed,z}/m_{Ed,y}$ mit dem errechneten Verhältnis ①
- ▶ Horizontale Linie ziehen bis zum Schnittpunkt mit dem Graphen (Schöck Isokorb® Typ und Breite beachten)
- ▶ Im Schnittpunkt vertikale Linie ziehen und $N_{Rd,z}$ ablesen (Schnittpunkt der vertikalen Linie mit $N_{Rd,z}$ -Achse) ②
- ▶ Ermittlung des maximalen Abstands: $a_{\max,1} = N_{Rd,z}/n_{Ed,z}$

Ermittlung $a_{\max,2}$

Der maximale Achsabstand $a_{\max,2}$ mehrerer Schöck Isokorb® Typ AXT in Abhängigkeit der einwirkenden Querkraft ermittelt sich durch das Verhältnis $a_{\max,2} = V_{Rd,x}/v_{Ed,x}$.

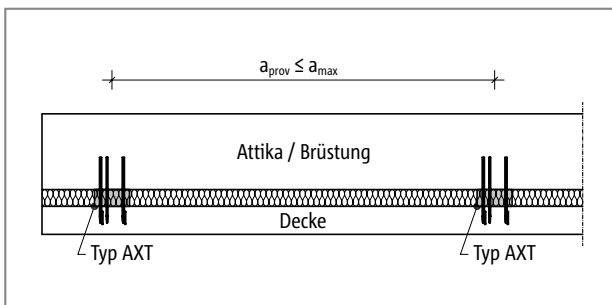


Abb. 273: Schöck Isokorb® Typ AXT: Nachweis erfüllt, wenn gewählter Abstand $a_{\text{prov}} \leq a_{\max}$

Zahlenbeispiel Ermittlung Achsabstände

gegeben: AXT2 $B = 190 \text{ mm}$

Schnittgrößen pro Meter Anschlußlänge

$$\begin{aligned} n_{Ed,z} &= 12,0 \text{ kN/m} \\ v_{Ed,x} &= 2,0 \text{ kN/m} \\ m_{Ed,y} &= 1,5 \text{ kNm/m} \end{aligned}$$

Ermittlung $a_{\max,1}$

Eingangswert ①

$$n_{Ed,z}/m_{Ed,y} = 12,0 \text{ [kN/m]} / 1,5 \text{ [kNm/m]} = 8,0 \text{ [1/m]}$$

Ablesen ②

$$N_{Rd,z} = 25,7 \text{ kN}$$

$$a_{\max,1} = 25,7 \text{ kN} / 12,0 \text{ [kN/m]} = 2,14 \text{ m}$$

Ermittlung $a_{\max,2}$

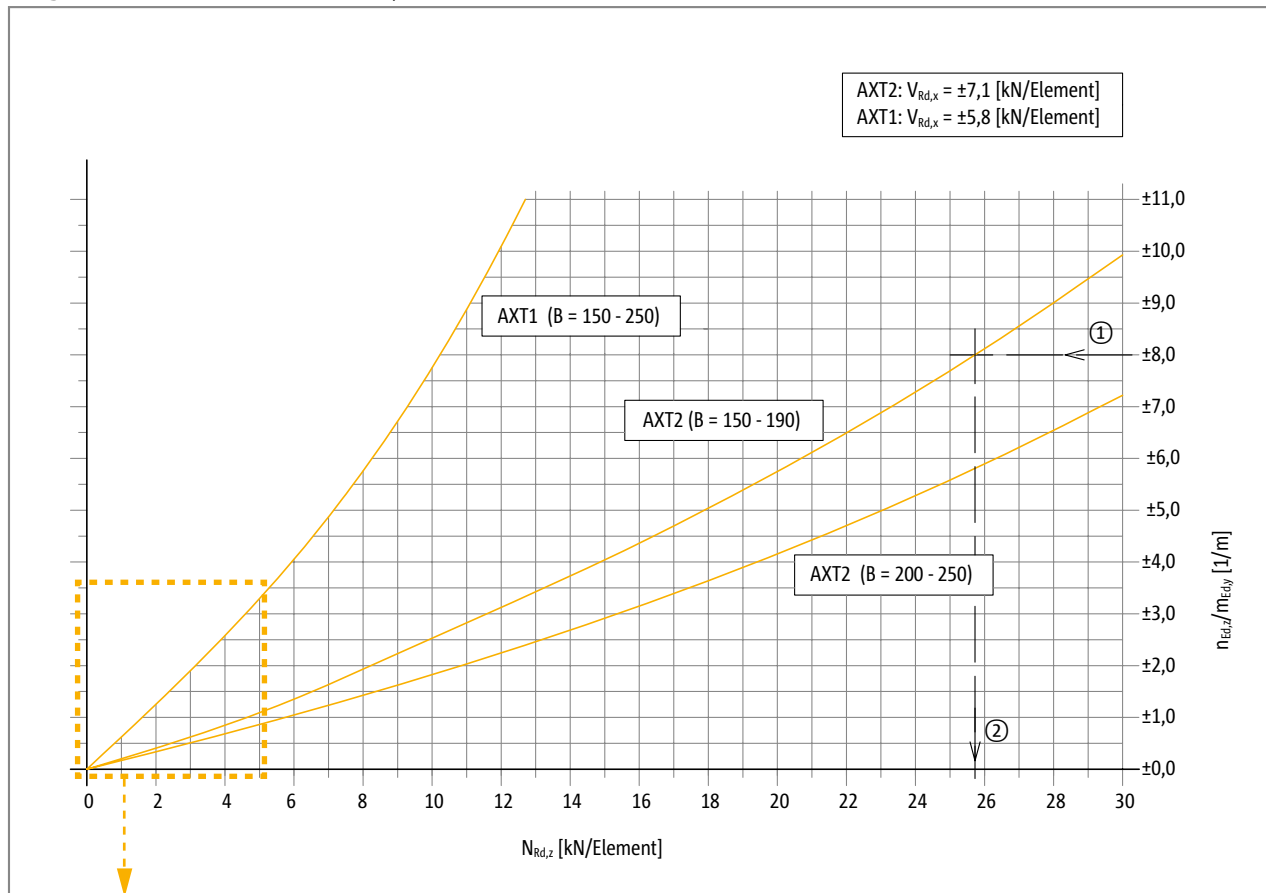
$$a_{\max,2} = 7,1 \text{ kN} / 2,0 \text{ [kN/m]} = 3,55 \text{ m}$$

⇒

$$a_{\max} = 2,14 \text{ m}$$

Ermittlung Achsabstände

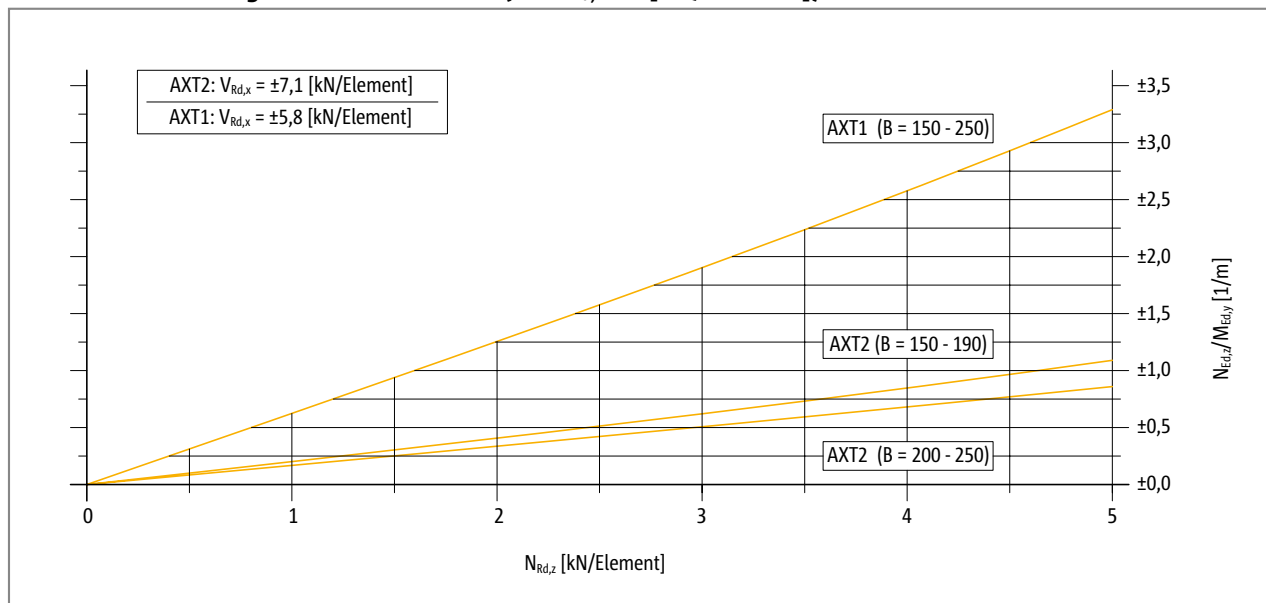
Diagramm Achsabstände ($0 < N_{Rd,z} < 30$ [kN/Element])



AXT

Stahlbeton/Stahlbeton

Detailausschnitt Diagramm Achsabstände ($0 < N_{Rd,z} < 5$ [kN/Element])



i Ermittlung Achsabstände

- Für $n_{ed,z} = 0$ oder $m_{ed,y} = 0$ Bemessungsvarianten A, B, oder C benutzen.

Bemessungsvarianten

Der Schöck Isokorb® Typ AXT hat unabhängig von der aufnehmbaren Normalkraft $N_{Rd,z}$ und des aufnehmbaren Moments $M_{Rd,y}$ eine konstante aufnehmbare Querkraft $V_{Rd,x}$. Das aufnehmbare Moment $M_{Rd,y}$ und die aufnehmbare Normalkraft $N_{Rd,z}$ bedingen sich gegenseitig in einer Interaktion. Für die Bemessung des Schöck Isokorb® Typ AXT stehen drei **Bemessungsvarianten A,B,C** zur Verfügung.

► Bemessungsvariante A:

In der **Bemessungstabelle** wird die Interaktionsformel einmal aufgelöst nach dem aufnehmbaren Moment $M_{Rd,y}$ [kNm/Element] in Abhängigkeit einer einwirkenden Normalkraft $N_{Ed,z}$ [kN/Element] angegeben und einmal aufgelöst nach der aufnehmbaren Normalkraft $N_{Rd,z}$ [kN/Element] in Abhängigkeit eines einwirkenden Momentes $M_{Ed,y}$ [kNm/Element]. Nachweis erfüllt: $N_{Ed,z} \leq N_{Rd,z}(M_{Ed,y})$ oder $M_{Ed,y} \leq M_{Rd,y}(N_{Ed,z})$ und $V_{Ed,x} \leq V_{Rd,x}$

► Bemessungsvariante B:

Im **Bemessungsdiagramm** ist die Interaktion von aufnehmbarer Normalkraft $N_{Rd,z}$ [kN/Element] und Momentenbeanspruchung $M_{Rd,y}$ [kN/Element] graphisch dargestellt. Der Nachweis ist erfüllt, wenn der Schnittpunkt aus einwirkender Normalkraft $N_{Ed,z}$ [kN/Element] und einwirkendem Moment $M_{Ed,y}$ [kN/Element] unterhalb des oder auf dem für den jeweiligen Schöck Isokorb® Typ geltenden Graphen liegt.

► Bemessungsvariante C:

In der **Interaktionstabelle** werden die aufnehmbaren Momente $M_{Rd,y}$ [kN/Element] in Abhängigkeit der aufnehmbaren Normalkraft $N_{Rd,z}$ [kN/Element] angegeben.

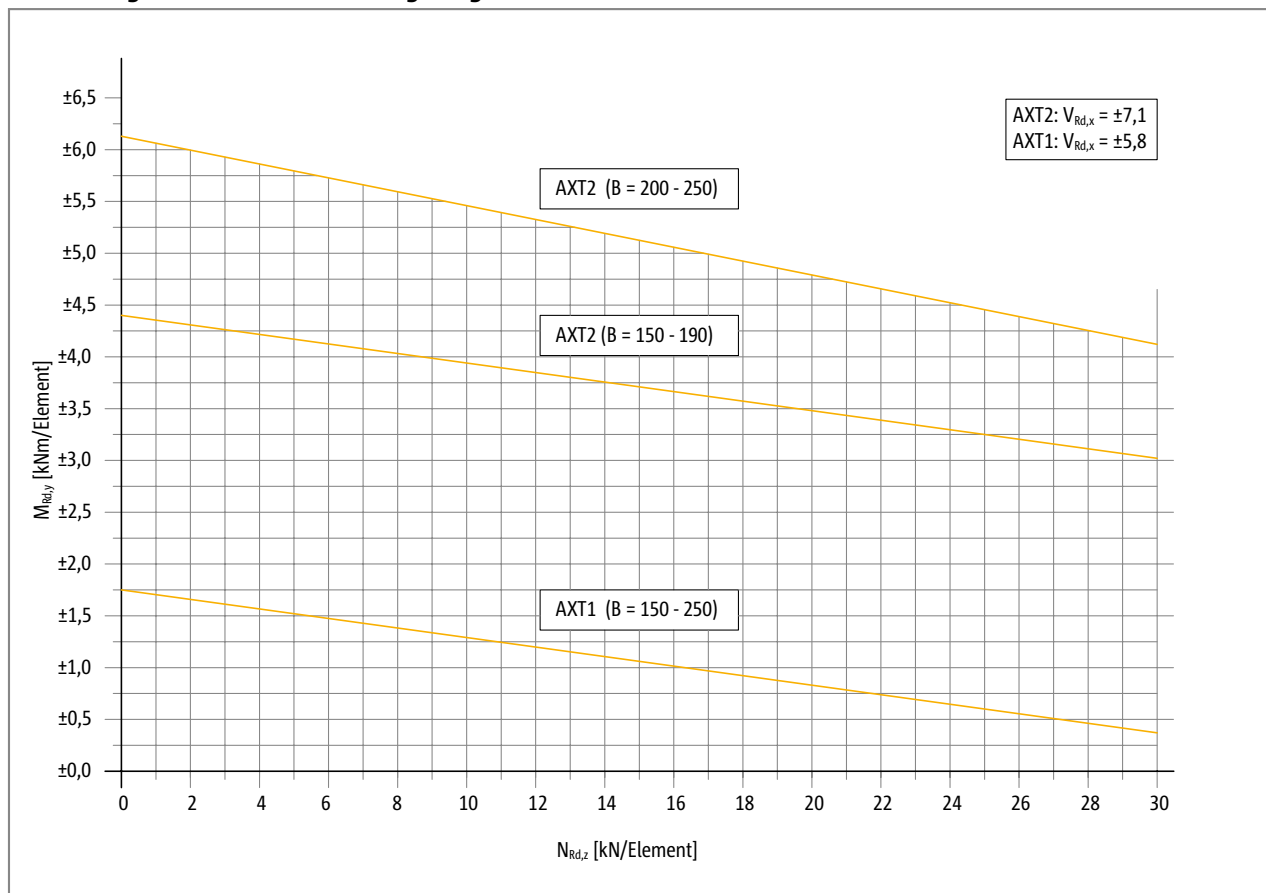
Bemessungsvariante A: Bemessungstabelle

Schöck Isokorb® Typ		AXT1	AXT2
Bemessungswerte bei		Decke (XC1) Betonfestigkeitsklasse \geq C20/25 Brüstung (XC4) Betonfestigkeitsklasse \geq C25/30	
		$M_{Rd,y}$ [kNm/Element]	
Isokorb® Breite [mm]	150 - 190	$\leq 1,75 - 0,046 \cdot N_{Ed,z}$	$\leq 4,40 - 0,046 \cdot N_{Ed,z}$
	200 - 250	$\leq 1,75 - 0,046 \cdot N_{Ed,z}$	$\leq 6,13 - 0,066 \cdot N_{Ed,z}$
	$N_{Rd,z}$ [kN/Element]		
	150 - 190	$\leq 38,04 - \frac{ M_{Ed,y} }{0,046}$	$\leq 95,65 - \frac{ M_{Ed,y} }{0,046}$
	200 - 250	$\leq 38,04 - \frac{ M_{Ed,y} }{0,046}$	$\leq 92,89 - \frac{ M_{Ed,y} }{0,066}$
	$V_{Rd,x}$ [kN/Element]		
	150 - 250	$\pm 5,8$	$\pm 7,1$

Schöck Isokorb® Typ	AXT1	AXT2
Isokorb® Länge [mm]	250	250
Zug-/Druckstäbe	2 × 2 Ø 8	2 × 3 Ø 8
Querkraftstäbe	1 Ø 6 + 1 Ø 6	1 Ø 6 + 1 Ø 6
Anschlussbügel	2 Ø 8	4 Ø 8
Brüstung/Attika B_{min} R0	150	150
Brüstung/Attika B_{min} R90	160	160
Decke h_{min} [mm]	160	160

Bemessungsvarianten

Bemessungsvariante B: Bemessungsdiagramm



AXT

Stahlbeton/Stahlbeton

Bemessungsvariante C: Interaktionstabelle

Schöck Isokorb® Typ		AXT1 (B = 150 - 250)	AXT2 (B = 150 - 190)	AXT2 (B = 200 - 250)
Bemessungswerte bei		Decke (XC1) Betonfestigkeitsklasse \geq C20/25 Brüstung (XC4) Betonfestigkeitsklasse \geq C25/30		
		M _{Rd,y} [kNm/Element]		
N _{Rd,z} [kN/Element]	0,0	±1,7	±4,4	±6,1
	5,0	±1,5	±4,2	±5,8
	10,0	±1,3	±3,9	±5,5
	15,0	±1,1	±3,7	±5,1
	20,0	±0,8	±3,5	±4,8
	25,0	±0,6	±3,3	±4,5
	30,0	±0,4	±3,0	±4,2

i Hinweise zur Bemessung

- Die Bemessungswerte des Schöck Isokorb® Typ AXT gelten nur für eine gleich gerichtete Einwirkung, d.h. negative Querkraft mit positivem Moment oder positive Querkraft mit negativem Moment. Für weitere Einwirkungskombinationen wird der Schöck Isokorb® Typ FXT empfohlen.
- Die Bemessungswerte sind für eine Betonfestigkeitsklasse \geq C25/30 brüstungsseitig und \geq C20/25 deckenseitig angegeben.

Dehnfugenabstand

Maximaler Dehnfugenabstand

Im außenliegenden Bauteil sind Dehnfugen anzuordnen. Maßgebend für die Längenänderung aus Temperatur ist der maximale Abstand e_a der Außenkanten der äußersten Schöck Isokorb® Typen. Hierbei kann das Außenbauteil über den Schöck Isokorb® seitlich überstehen.

Bei Fixpunkten wie z. B. Ecken gilt die halbe maximale Länge e_a vom Fixpunkt aus.

Die Querkraftübertragung in der Dehnfuge kann mit einem längsverschieblichem Querkraftdorn, z. B. Schöck Dorn sichergestellt werden.

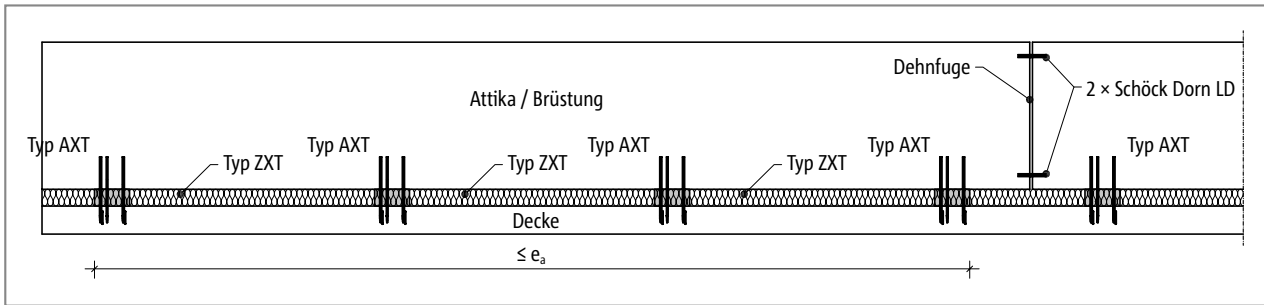


Abb. 274: Schöck Isokorb® Typ AXT: Dehnfugenanordnung

Schöck Isokorb® Typ		AXT
Abstand		e_a [m]
Dämmkörperdicke [mm]	120	23,0

i Randabstände

Der Schöck Isokorb® muss an der Dehnfuge so angeordnet werden, dass folgende Bedingungen eingehalten werden:

- ▶ Für den Abstand des Dämmkörpers vom Rand der Brüstung, bzw. der Dehnfuge in der Brüstung gilt: $e_r \geq 10$ mm.
- ▶ Für den Abstand des Dämmkörpers vom Rand der Decke gilt: $e_r \geq 75$ mm.
- ▶ Für den Abstand des Anschlussbügels vom Rand der Decke in der Decke gilt: $e_r \geq 100$ mm.

Randabstände

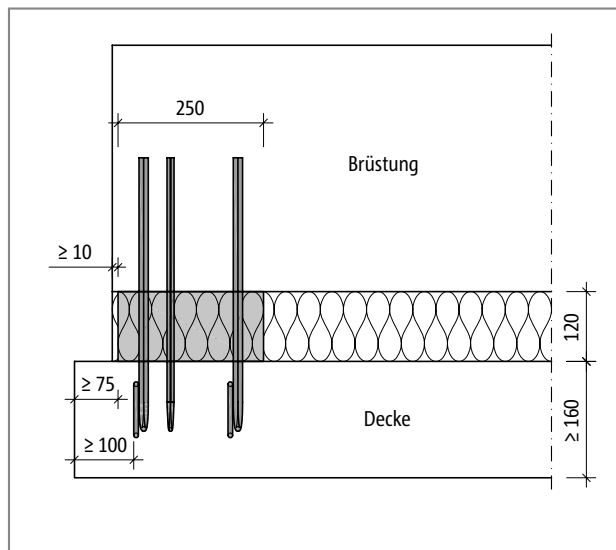


Abb. 275: Schöck Isokorb® Typ AXT: Ansicht Randabstände

i Randabstände

- ▶ Die Randabstände in Decke und Brüstung können unterschiedlich gewählt werden.

AXT

Stahlbeton/Stahlbeton

Produktbeschreibung

AXT

Stahlbeton/Stahlbeton

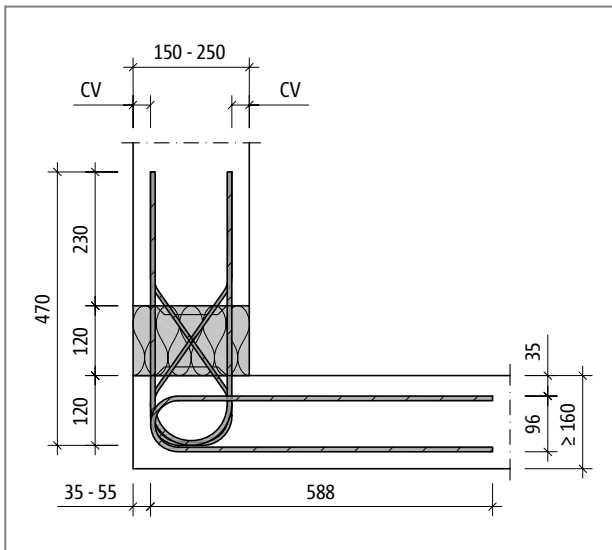


Abb. 276: Schöck Isokorb® Typ AXT1: Produktschnitt

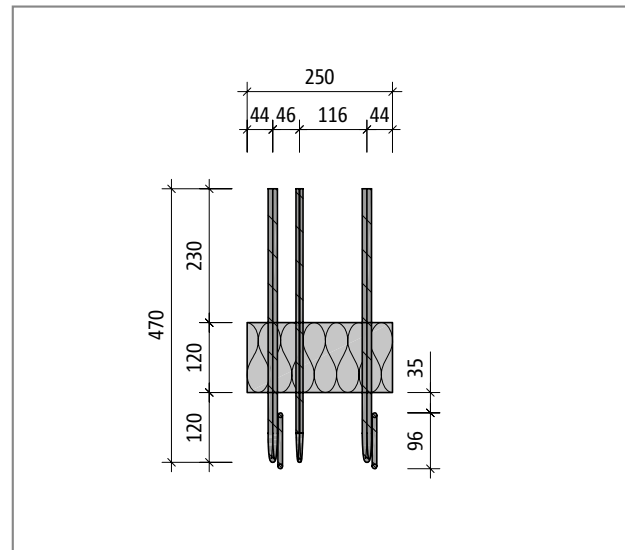


Abb. 277: Schöck Isokorb® Typ AXT1: Produktansicht

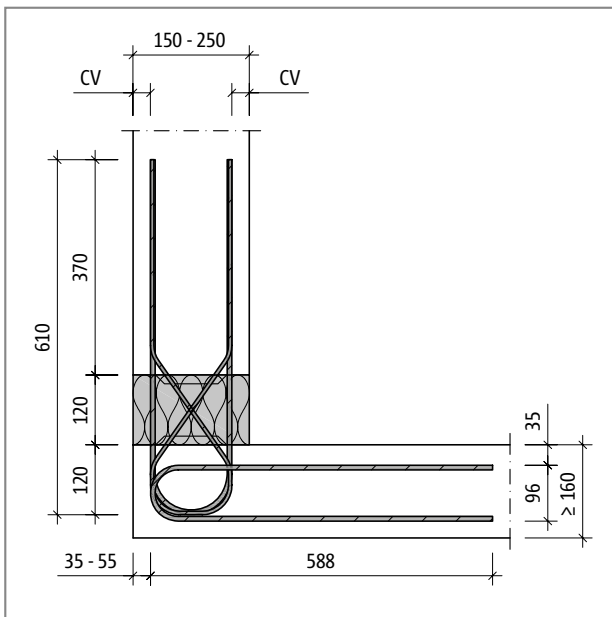


Abb. 278: Schöck Isokorb® Typ AXT2: Produktschnitt

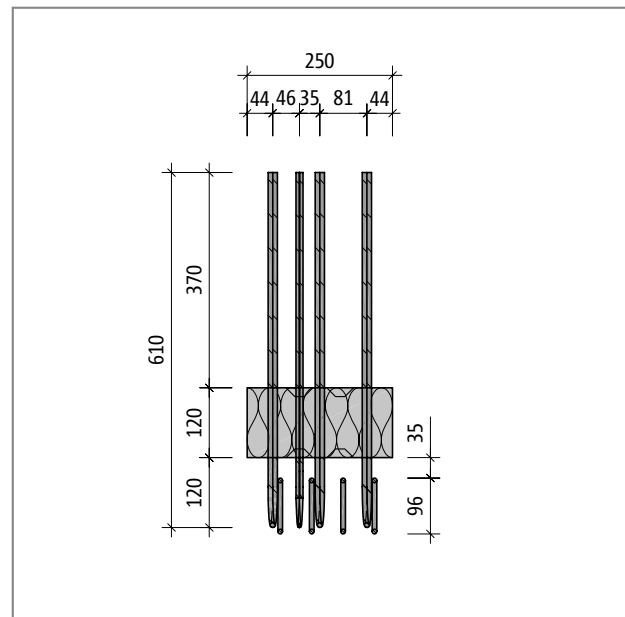


Abb. 279: Schöck Isokorb® Typ AXT2: Produktansicht

i Produktinformationen

- ▶ Mindestbreite der Brüstung oder Attika $B_{\min} = 150$ mm, Mindestdeckenhöhe $h_{\min} = 160$ mm beachten.
- ▶ Download weiterer Grundrisse und Schnitte unter www.schoeck.de/download
- ▶ Die Betondeckung des Anschlussbügels sollte mindestens 35 mm betragen.

Betondeckung | Brandschutzausführung

Betondeckung

Die Betondeckung CV des Schöck Isokorb® Typ AXT variiert in Abhängigkeit von der Breite der Brüstung. Da für die Bewehrung der Brüstung im Bereich des Schöck Isokorb® ausschließlich nichtrostende, gerippte Betonstähle verwendet werden, besteht kein Korrosionsrisiko. Daher ist auch bei einer Expositionsklasse XC4 eine Betondeckung im Bereich des Schöck Isokorb® Typ AXT von CV = 25 mm ausreichend.

Schöck Isokorb® Typ		AXT1, AXT2
Betondeckung bei		CV [mm]
Isokorb® Breite [mm]	150	25
	160	30
	170	35
	180	40
	190	45
	200	30
	210	35
	220	40
	230	45
	240	50
	250	55

AXT

Stahlbeton/Stahlbeton

Produktausführung bei Brandschutzanforderung

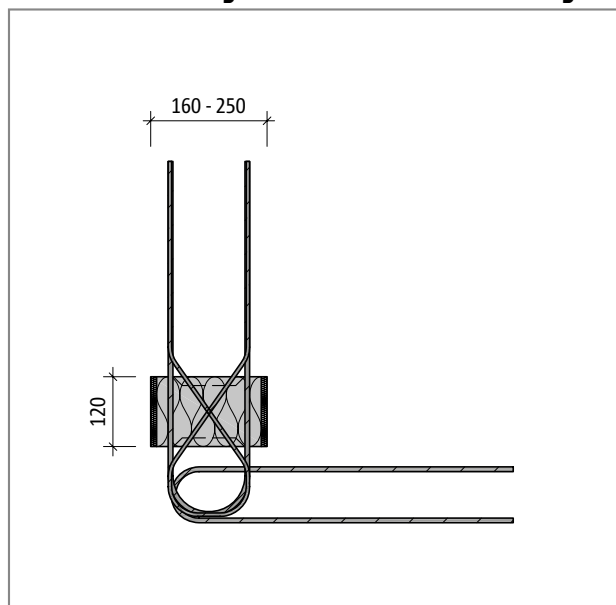


Abb. 280: Schöck Isokorb® Typ AXT2 bei REI120: Produktschnitt; Brandschutzplatten seitlich

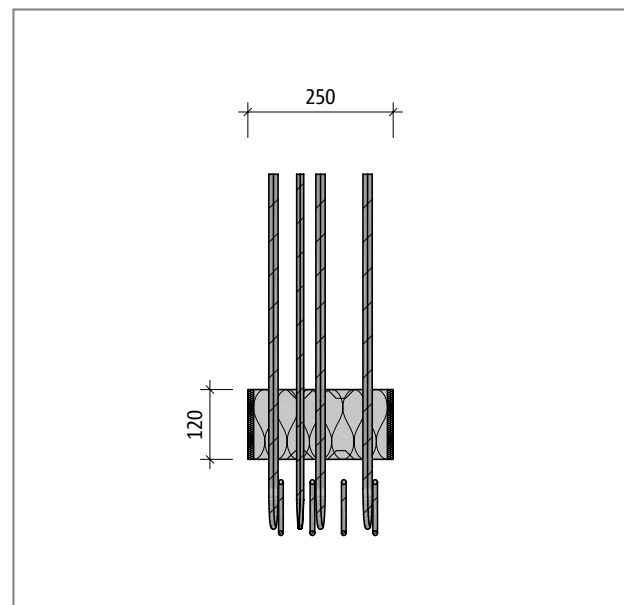


Abb. 281: Schöck Isokorb® Typ AXT2 bei REI120: Produktansicht; Brandschutzplatten seitlich

Bauseitige Bewehrung

AXT

Stahlbeton/Stahlbeton

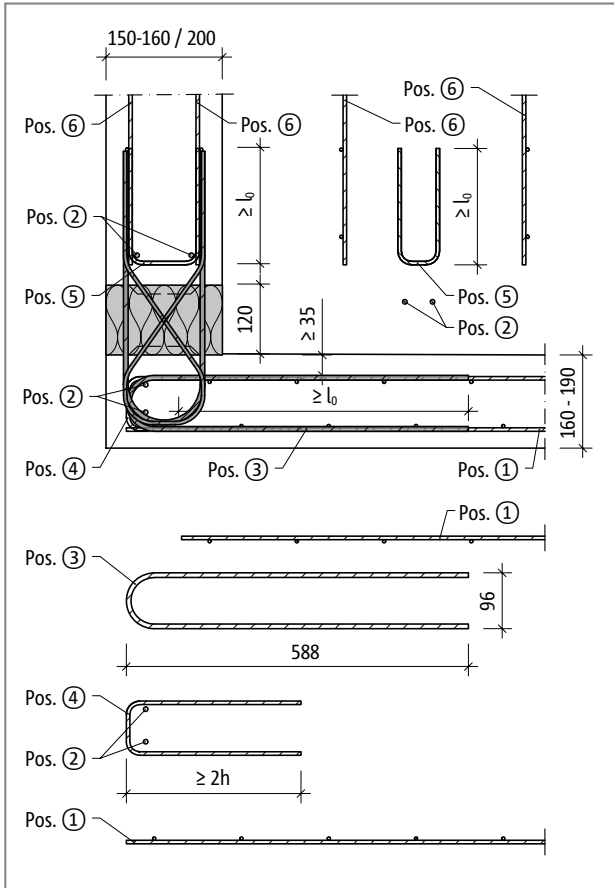


Abb. 282: Schöck Isokorb® Typ AXT: Bauseitige Bewehrung innenliegend (B = 150 - 160 u. B = 200)

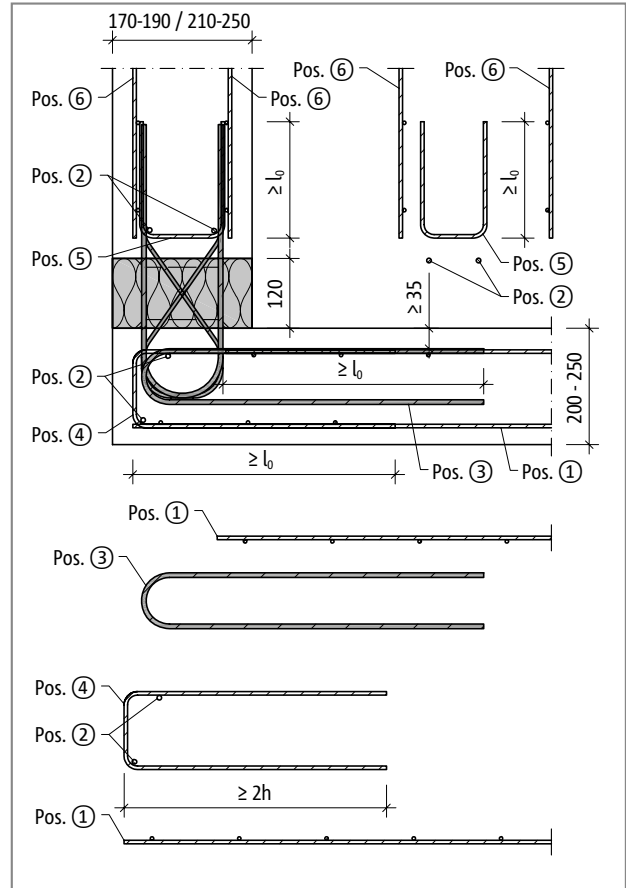


Abb. 283: Schöck Isokorb® Typ AXT: Bauseitige Bewehrung außenliegend (B = 170 - 190 u. B = 210 - 250)

Bauseitige Bewehrung

Vorschlag zur bauseitigen Anschlussbewehrung

Angabe der Übergreifungsbewehrung für Schöck Isokorb® bei einer Beanspruchung von 100 % des maximalen Bemessungsmoments bei C20/25 oder C25/30; konstruktiv gewählt: a, Übergreifungsbewehrung ≥ a, Isokorb®-Zug-/Druckstäbe.

Schöck Isokorb® Typ		AXT1	AXT2
	Ort	Decke (XC1) Betonfestigkeitsklasse ≥ C20/25 Brüstung (XC4) Betonfestigkeitsklasse ≥ C25/30	
Pos. 1 Übergreifungsbewehrung			
Pos. 1 [cm ² /Element]	deckenseitig	1,00	2,01
Übergreifungslänge l ₀ [mm]	deckenseitig	451	451
Pos. 2 Stabstahl längs der Dämmfuge			
Pos. 2	deckenseitig/brüstungsseitig	4 ∅ 8	4 ∅ 8
Pos. 3 werkseitig mitgelieferte Anschlussbügel			
Pos. 3	deckenseitig	2 ∅ 8	4 ∅ 8
Pos. 4 konstruktive Randeinfassung			
Pos. 4	deckenseitig	∅ 6/200	∅ 6/200
Pos. 5 Bügel als Aufhängebewehrung			
Pos. 5	brüstungsseitig	∅ 6/250	∅ 6/250
Übergreifungslänge l ₀ [mm]	brüstungsseitig	200	332
Pos. 6 Übergreifungsbewehrung			
Pos. 6 [cm ² /Element]	brüstungsseitig	1,00	1,51
Übergreifungslänge l ₀ [mm]	brüstungsseitig	200	332

AXT

Stahlbeton/Stahlbeton

i Info bauseitige Bewehrung

- ▶ Alternative Anschlussbewehrungen sind möglich. Für die Ermittlung der Übergreifungslänge gelten die Regeln nach DIN EN 1992-1-1 (EC2) und DIN EN 1992-1-1/NA. Eine Abminderung der erforderlichen Übergreifungslänge mit m_{Ed}/m_{Rd} ist zulässig.
- ▶ Für die ab Werk mitgelieferten Anschlussbügel aus Betonstahl ist in der Deckenplatte die obere Betondeckung c_v abhängig von der Expositionsklasse zu wählen.
- ▶ Bei den Schöck Isokorb®-Breiten B=150, 160, 200 ist die Betondeckung $c_v \leq 35$ mm. Die bauseitige Bewehrung ist daher innerhalb der Zug-/Druckstäbe anzuordnen.

Bemessungsbeispiel

Bemessungsbeispiel

Gegeben:	Beton Decke	C20/25,
	Beton Brüstung	C25/30
Brüstung	B	= 200 mm
	h _B	= 1,00 m

Belastung:

Eigengewicht und Ausbau	g _k	= 6 kN/m
Wind	w _k	= 0,8 kN/m ²
Holmlast	q _k	= 1,0 kN/m
gewählt:	Schöck Isokorb® Typ AXT2 B = 200 mm	
	Abstand a _{prov} = 2,00 m	

Einwirkung pro Schöck Isokorb®

$$\begin{aligned}
 N_{Ed,z} &= \gamma_G \cdot g_k \cdot a_{prov} \\
 N_{Ed,z} &= 1,35 \cdot 6 \text{ kN/m} \cdot 2,00 \text{ m} = 16,2 \text{ kN} \\
 V_{Ed,x} &= - (\gamma_Q \cdot w_k \cdot h_B + \gamma_Q \cdot \psi_0 \cdot q_k) \cdot a_{prov} \\
 V_{Ed,x} &= - (1,5 \cdot 0,8 \text{ kN/m}^2 \cdot 1,00 \text{ m} + 1,5 \cdot 0,7 \cdot 1,0 \text{ kN/m}) \cdot 2,0 \text{ m} = - 4,5 \text{ kN} \\
 M_{Ed,y} &= (\gamma_Q \cdot w_k \cdot h_B^2/2 + \gamma_Q \cdot \psi_0 \cdot q_k \cdot h_B) \cdot a_{prov} \\
 M_{Ed,y} &= (1,5 \cdot 0,8 \text{ kN/m}^2 \cdot 1,0 \text{ m}^2/2 + 1,5 \cdot 0,7 \cdot 1,0 \text{ kN/m} \cdot 1,0 \text{ m}) \cdot 2,0 \text{ m} = 3,3 \text{ kNm}
 \end{aligned}$$

Hinweis: Für den Nachweis mit gewähltem oder vorgegebenem Abstand ist 1 Bemessungsvariante ausreichend. Alternativ reicht der Nachweis der maximalen Achsabstände Seite 202.

Bemessungsvariante A

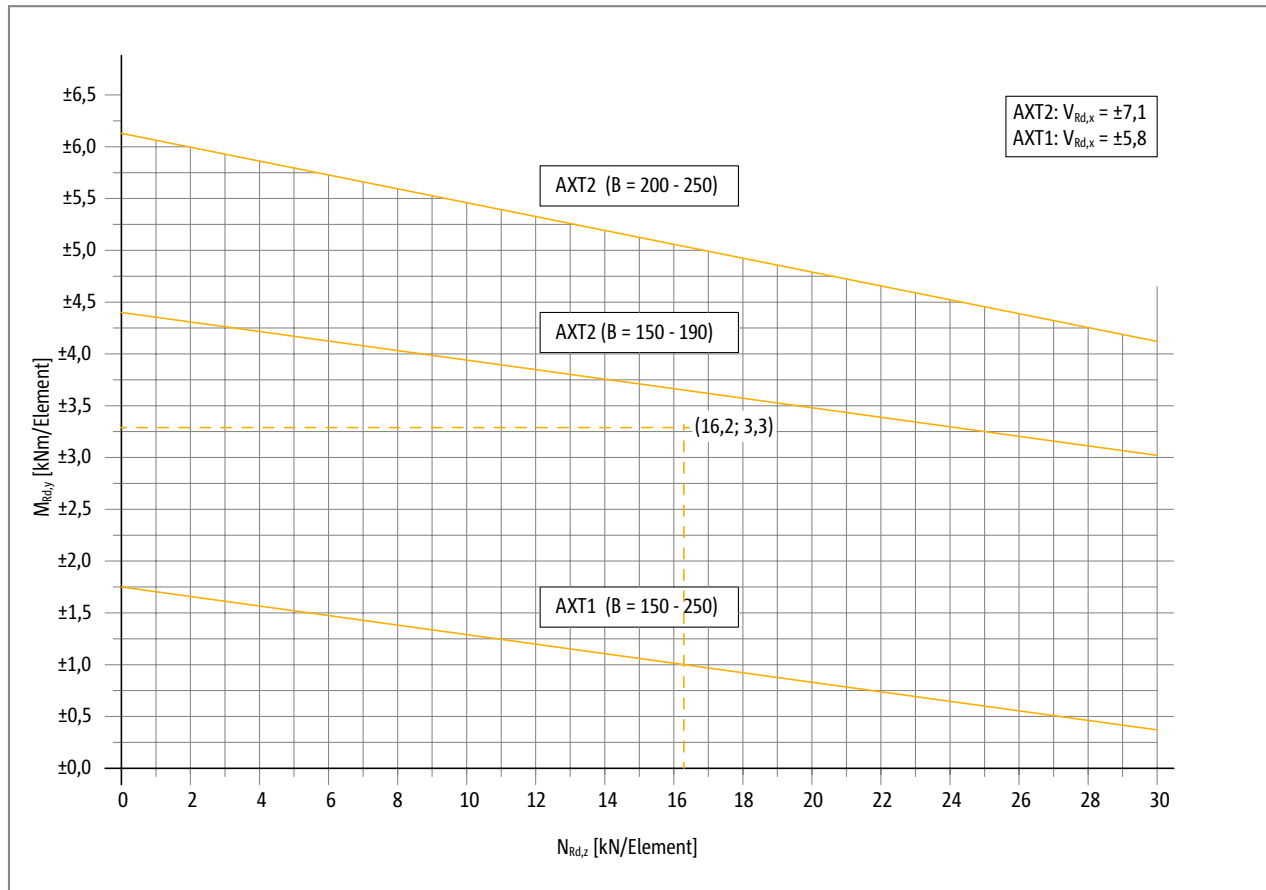
Bemessungstabelle	Schöck Isokorb® Typ AXT2 B = 200 mm	
Momententragfähigkeit	M _{Rd,y}	≤ 6,13 - 0,066 · N _{Ed,z}
	M _{Rd,y}	≤ 6,13 - 0,066 · 16,2 kN = 5,1 kNm
	⇒	M _{Ed,y} = 3,3 kNm ≤ M _{Rd,y} = 5,1 kNm → NW o.k. ✓
Querkrafttragfähigkeit	V _{Rd,x}	= - 7,1 kN
	⇒	V _{Ed,x} = - 4,5 kN ≤ V _{Rd,x} = - 7,1 kN → NW o.k. ✓

Hinweis: Da es sich um eine Interaktion handelt, reicht entweder der Momentennachweis oder der Nachweis der Normalkraft.

Bemessungsbeispiel

Bemessungsvariante B

Bemessungsdiagramm



AXT

Stahlbeton/Stahlbeton

Der Punkt $(N_{Ed,z}; M_{Ed,y}) = (16,2 \text{ kN}; 3,3 \text{ kNm})$ liegt unterhalb der Linie des Schöck Isokorb® Typ AXT2 (B = 200 - 250).

Damit ist der Nachweis erbracht.

Querkrafttragfähigkeit $V_{Rd,x} = -7,1 \text{ kN}$
 $\Rightarrow V_{Ed,x} = -4,5 \text{ kN} \leq V_{Rd,x} = -7,1 \text{ kN} \rightarrow \text{NW o.k.} \checkmark$

Bemessungsvariante C

Interaktionstabelle

$M_{Rd,y} = \pm 4,8 \text{ kNm}$ bei $N_{Rd,z} = 20 \text{ kN}$
 $\Rightarrow M_{Ed,y} = 3,3 \text{ kNm} \leq M_{Rd,y} = \pm 4,8 \text{ kNm} \rightarrow \text{NW o.k.} \checkmark$
 $N_{Ed,z} = 16,2 \text{ kN} \leq N_{Rd,z} = 20 \text{ kN} \rightarrow \text{NW o.k.} \checkmark$

Querkrafttragfähigkeit

$V_{Rd,x} = -7,1 \text{ kN}$
 $\Rightarrow V_{Ed,x} = -4,5 \text{ kN} \leq V_{Rd,x} = -7,1 \text{ kN} \rightarrow \text{NW o.k.} \checkmark$

Schöck Combar® FT-Montagestütze

AXT

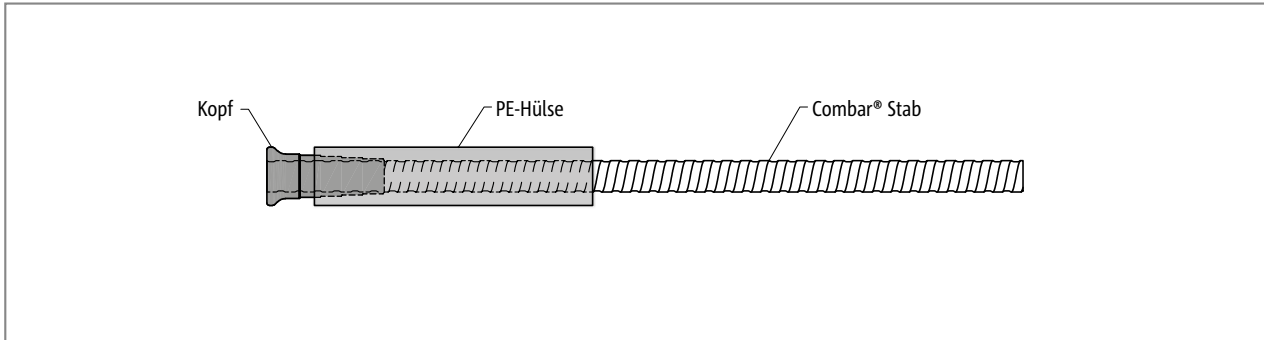


Abb. 284: Schöck Combar® FT-Montagestütze: Combar® Einzelkopfbolzen mit Hülse

Schöck Combar® Typ	FT-Montagestütze L=650 mm	FT-Montagestütze L=850 mm
Durchmesser [mm]	25	25
Stablänge [mm]	650	850
Max. Belastung pro Stütze [kN]	30	30
Max. freie Länge [mm]	500	500
Min. Verankerungslänge FT [mm]	250	250

Stahlbeton/Stahlbeton

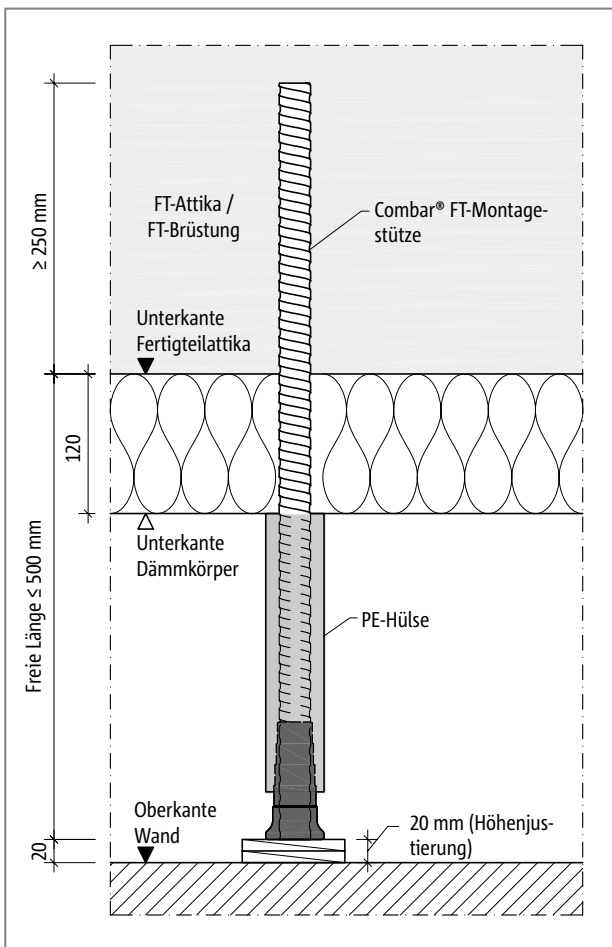


Abb. 285: Schöck Combar® FT-Montagestütze: Planungsmaße

Schöck Combar® FT-Montagestütze

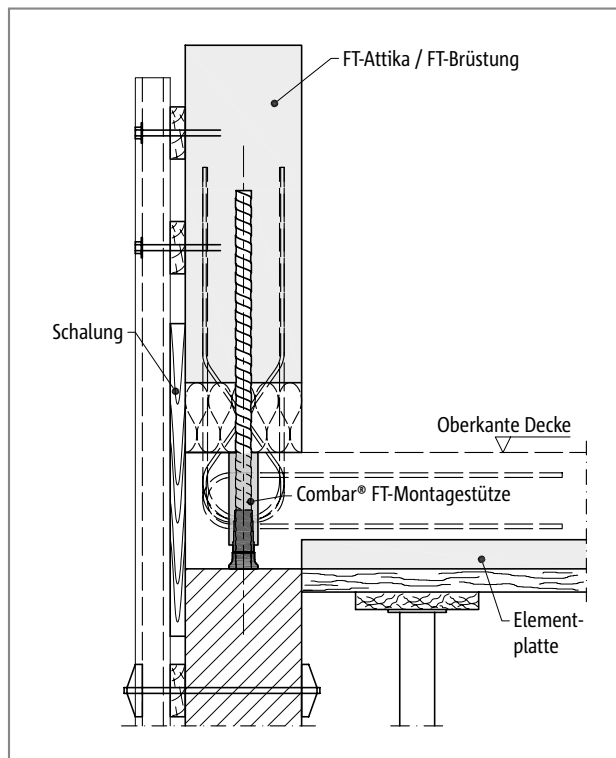


Abb. 286: Schöck Combar® FT-Montagestütze: Einbau einer Fertigteilattika; Schnitt

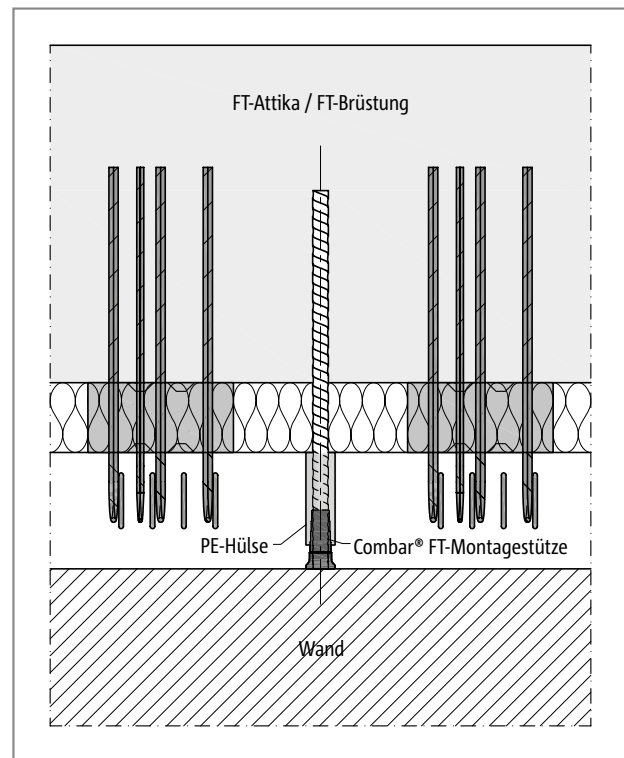


Abb. 287: Schöck Combar® FT-Montagestütze: Einbau einer Fertigteilattika; Ansicht

i Produkt

- ▶ Die Schöck Combar® FT-Montagestütze kann nur kurzfristig im Bauzustand die angegebene Belastung aufnehmen.
- ▶ Die Schöck Combar® FT-Montagestütze ist nur in Verbindung mit dem Schöck Isokorb® Typ AXT zu verwenden.
- ▶ Die Hülse ist konstruktiv erforderlich und wird in die Decke einbetoniert (Vermeidung von Zwang zwischen Fertigteil und Decke).

Anwendungsbereich

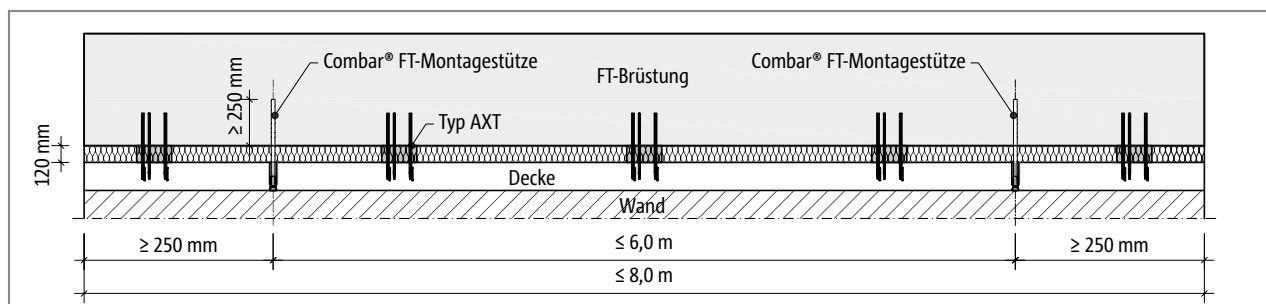


Abb. 288: Schöck Isokorb® Typ AXT mit Combar® FT-Montagestütze: Randabstände und Mindesteinbindelänge in der Fertigteilbrüstung

i Fertigteil-Brüstung/Fertigteil-Attika

- ▶ Gesamtgewicht ≤ 60 kN (30 kN/Combar® FT-Montagestütze)
- ▶ Gesamtlänge $\leq 8,0$ m
- ▶ Dicke ≥ 150 mm
- ▶ Betongüte $\geq C20/25$
- ▶ Bewehrung innen und außen
- ▶ Anzahl Schöck Combar® FT-Montagestütze pro Fertigteil ≤ 2

AXT

Stahlbeton/Stahlbeton

Schöck Combar® FT-Montagestütze

Einbau Fertigteilbrüstung/Fertigteilattika

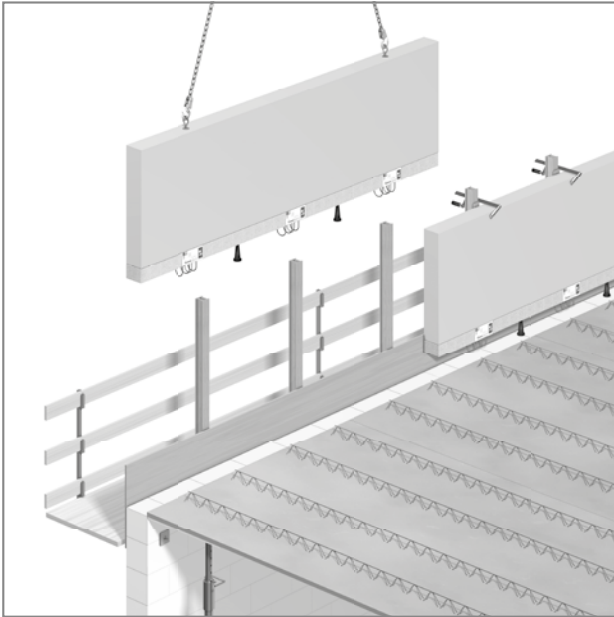


Abb. 289: Schöck Isokorb® Typ AXT mit Combar® FT-Montagestütze: Einhängen der Fertigteilattika

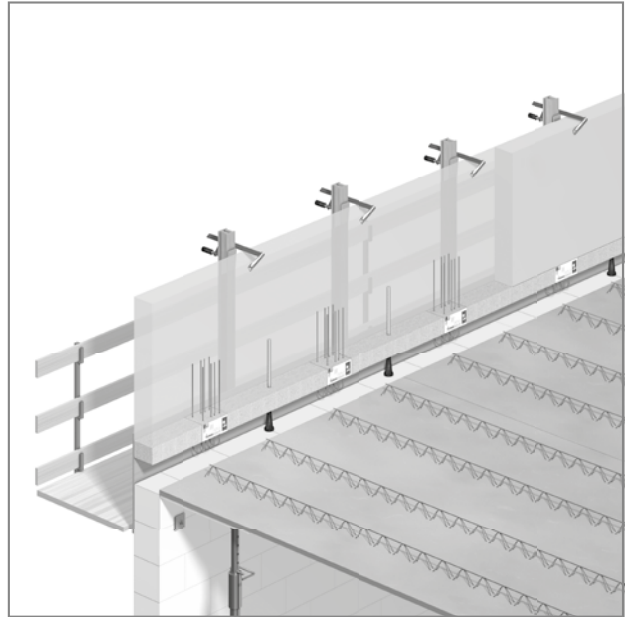
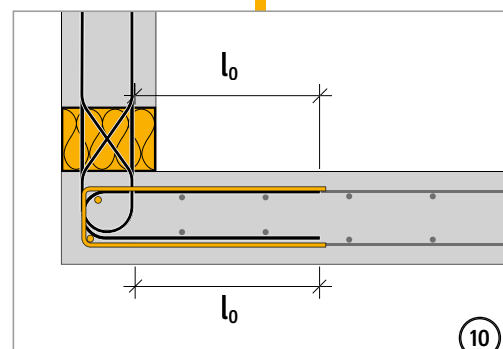
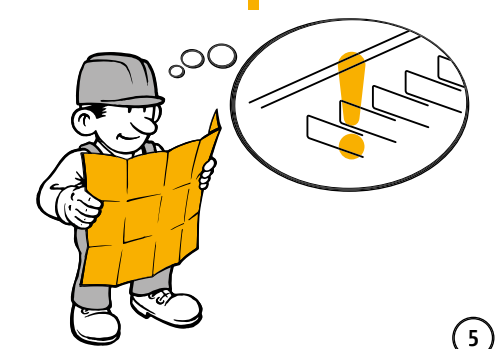
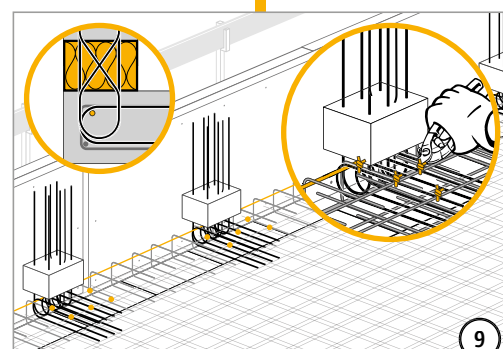
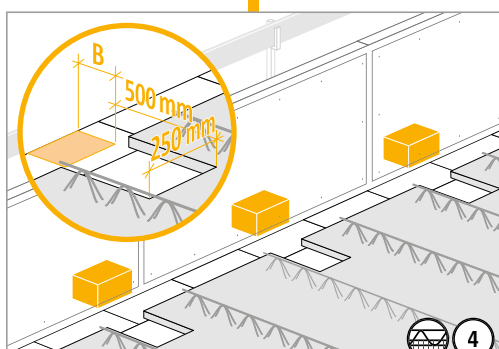
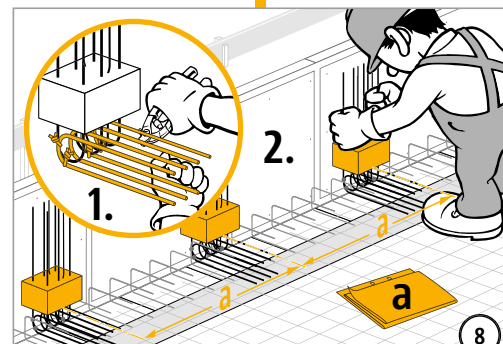
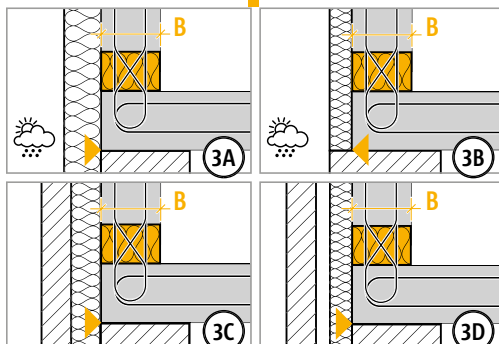
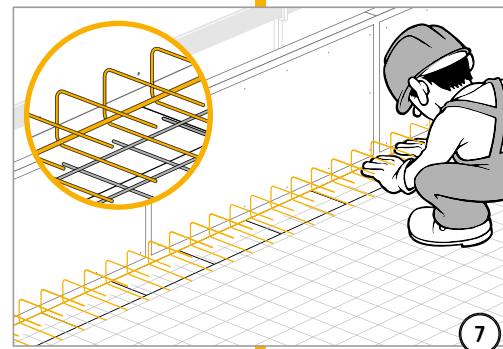
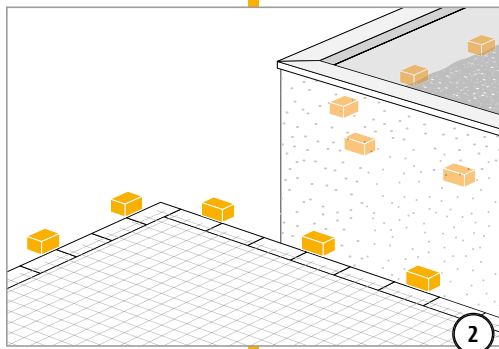
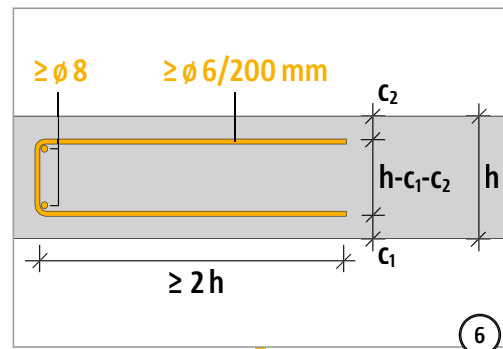
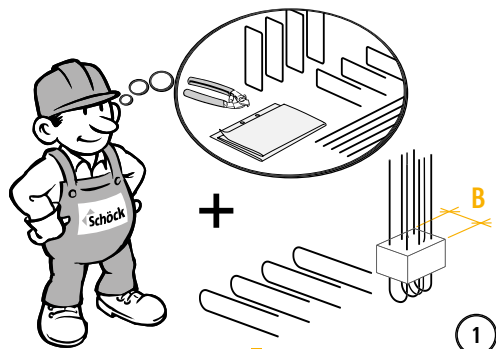


Abb. 290: Schöck Isokorb® Typ AXT mit Combar® FT-Montagestütze: Fixieren der ausgerichteten Fertigteilattika

i Einbau

- ▶ Die Hülse gehört zum Produkt.
- ▶ Attika einhängen.
- ▶ Attika an Einbaupunkt stellen und Höhe mit Ausgleichplättchen ausrichten.
- ▶ Mit Schraubzwingen fixieren.
- ▶ Anschlussbügel einbauen.

Einbauanleitung



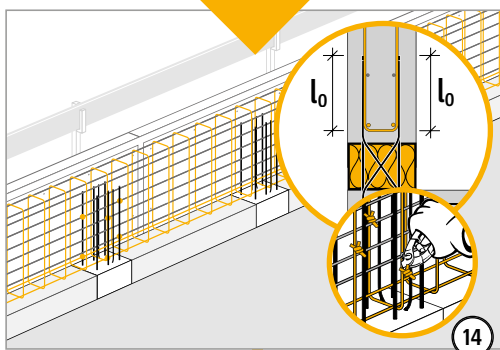
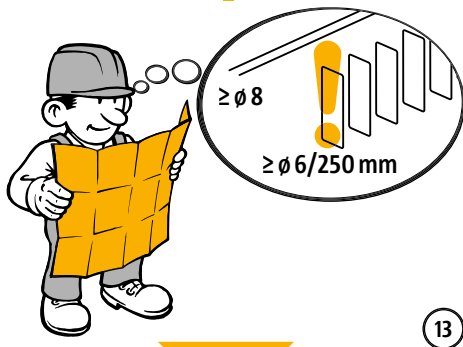
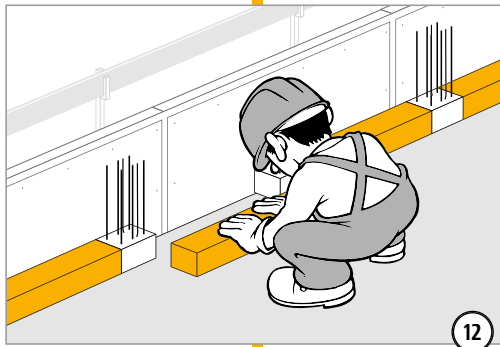
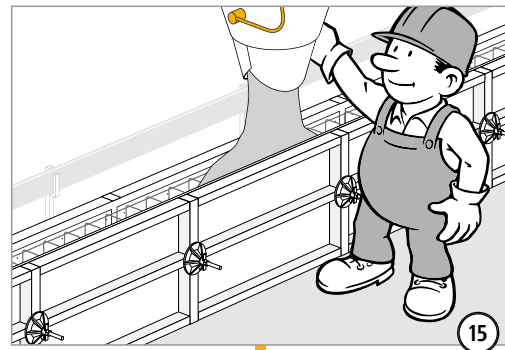
AXT

Stahlbeton/Stahlbeton

Einbauanleitung

AXT

Stahlbeton/Stahlbeton



✓ Checkliste

- Sind die Einwirkungen am Schöck Isokorb®-Anschluss auf Bemessungsniveau ermittelt?
- Ist der maximale Abstand der äußersten Schöck Isokorb® Typen infolge von Dehnungen im Außenbauteil eingehalten?
- Ist die jeweils erforderliche bauseitige Anschlussbewehrung definiert?
- Sind die Anforderungen hinsichtlich Brandschutz geklärt und ist der entsprechende Zusatz in der Isokorb®-Typenbezeichnung in den Ausführungsplänen eingetragen?

AXT

Stahlbeton/Stahlbeton

Schöck Isokorb® Typ FXT

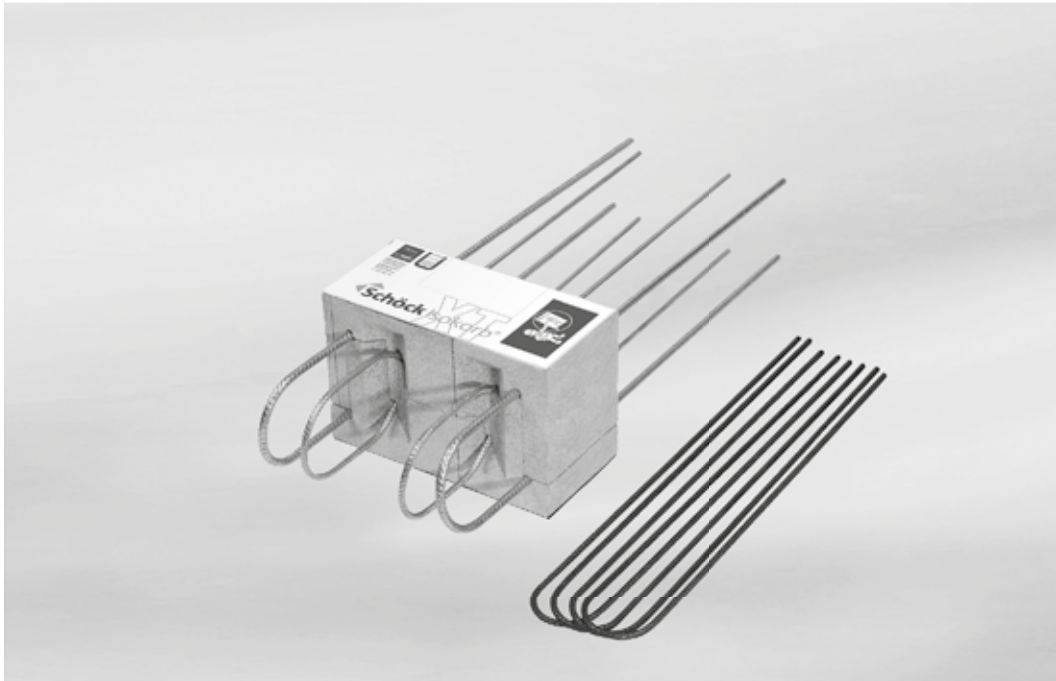


Abb. 291: Schöck Isokorb® Typ FXT

Schöck Isokorb® Typ FXT

Für vorgesetzte Brüstungen geeignet. Er überträgt Normalkräfte, positive und negative Momente und Querkkräfte.

FXT

Stahlbeton/Stahlbeton

Elementanordnung | Einbauschnitte

FXT

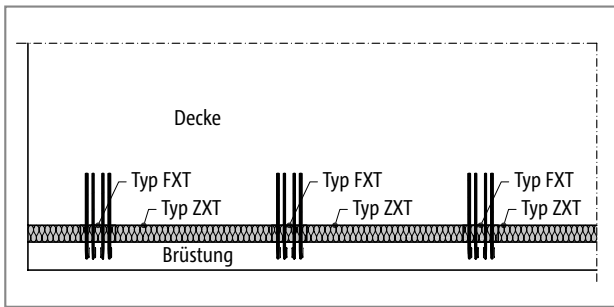


Abb. 292: Schöck Isokorb® Typ FXT, ZXT: Vorgesetzte Brüstung

Stahlbeton/Stahlbeton

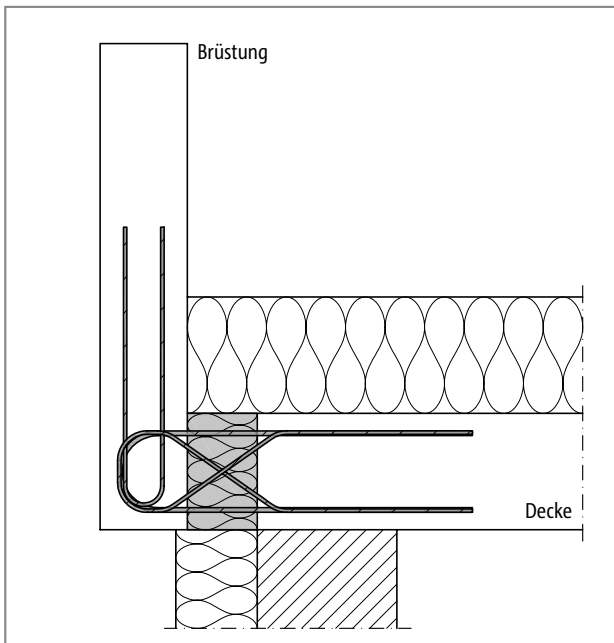


Abb. 293: Schöck Isokorb® Typ FXT: Anschluss einer vorgesetzten Brüstung mit Wärmedämmverbundsystem (WDVS)

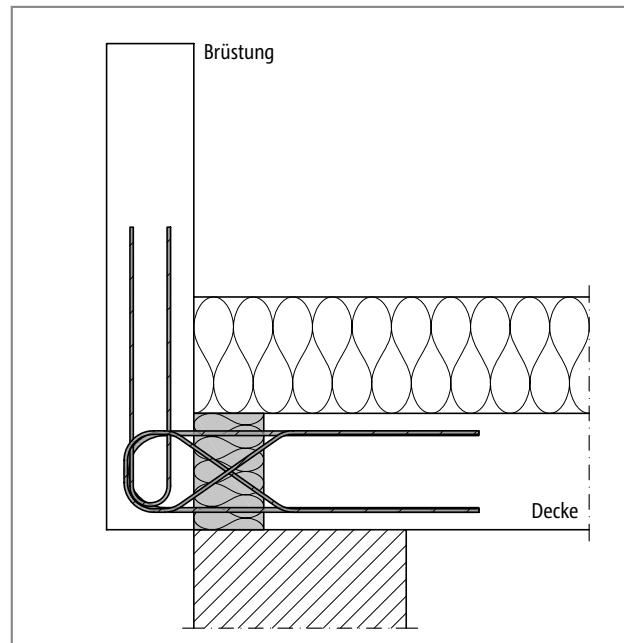


Abb. 294: Schöck Isokorb® Typ FXT: Anschluss einer vorgesetzten Brüstung bei wärmedämmendem Mauerwerk

i Elementanordnung/Einbauschnitte

- Für die Dämmung zwischen den Schöck Isokorb® sind Schöck Isokorb® Ergänzungstyp ZXT (siehe S.181) in R0 oder als Brandschutzausführung erhältlich.

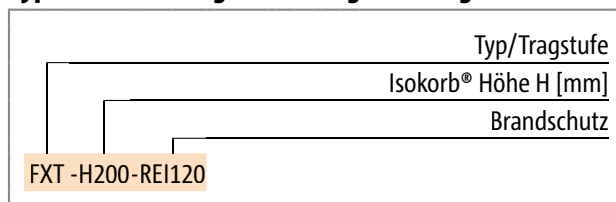
Produktvarianten | Typenbezeichnung | Sonderkonstruktionen | Vorzeichenregel

Varianten Schöck Isokorb® Typ FXT

Die Ausführung des Schöck Isokorb® Typ FXT kann wie folgt variiert werden:

- ▶ Isokorb®-Höhe:
H = 160 - 250 mm
- ▶ Brüstungsbreiten:
b = 150 - 250 mm
- ▶ Feuerwiderstandsklasse:
RO (Standard), REI120

Typenbezeichnung in Planungsunterlagen



i Sonderkonstruktionen

Anschlussituationen, die mit den in dieser Information dargestellten Standard-Produktvarianten nicht realisierbar sind, können bei der Anwendungstechnik (Kontakt siehe Seite 3) angefragt werden.

Gemäß Zulassung sind Höhen bis 500 mm möglich.

Vorzeichenregel für die Bemessung

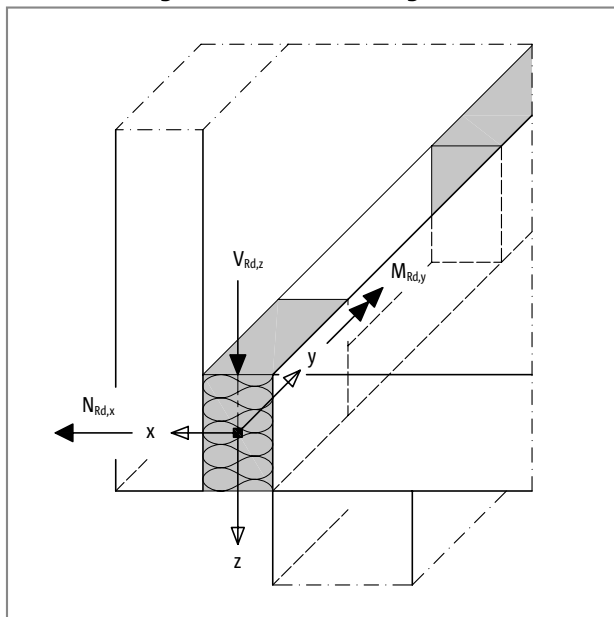


Abb. 295: Schöck Isokorb® Typ FXT: Vorzeichenregel für die Bemessung

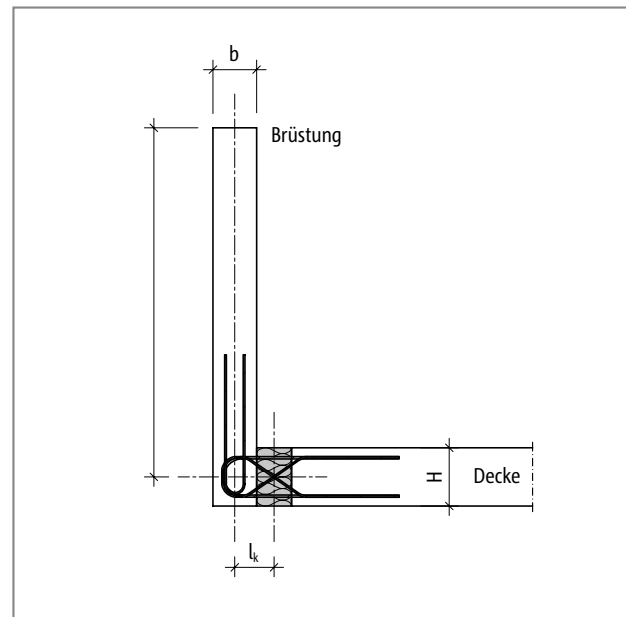


Abb. 296: Schöck Isokorb® Typ FXT: Statisches System

Ermittlung Achsabstände

Ermittlung der maximalen Achsabstände

Der maximale Achsabstand a_{\max} mehrerer Schöck Isokorb® Typ FXT ist abhängig von den einwirkenden Momenten $m_{Ed,y}$, Normalkräften $n_{Ed,x}$ und Querkraften $v_{Ed,z}$. Er kann mit Hilfe der nachstehend beschriebenen Vorgehensweise ermittelt werden.

Der Nachweis ist erbracht wenn der gewählte Abstand $a_{\text{prov}} \leq a_{\max} = \min(a_{\max,1}; a_{\max,2})$ ist. Es ist dann kein weiterer Nachweis der Bemessungsschnittgrößen erforderlich.

Vorgehensweise:

Ermittlung $a_{\max,1}$ (Diagramm)

Der maximale Achsabstand $a_{\max,1}$ mehrerer Schöck Isokorb® Typ FXT kann in Abhängigkeit von den einwirkenden Momenten $m_{Ed,y}$ und Normalkräften $n_{Ed,x}$ mit Hilfe des folgenden Diagrammes ermittelt werden.

- ▶ Ermittlung der einwirkenden Momente $m_{Ed,y}$ und Normalkräfte $n_{Ed,x}$
- ▶ Errechnen des Verhältnisses $n_{Ed,x}/m_{Ed,y}$
- ▶ Einstieg in das Diagramm über die äußeren Achsen mit dem errechneten Verhältnis ① (bei negativer Normalkraft links, bei positiver Normalkraft rechts)
- ▶ Horizontale Linie ziehen bis zum Schnittpunkt mit dem Graphen (Schöck Isokorb® Typ und Höhe beachten)
- ▶ Im Schnittpunkt vertikale Linie ziehen und $N_{Rd,x}$ ablesen (Schnittpunkt der vertikalen Linie mit $N_{Rd,x}$ -Achse) ②
- ▶ Ermittlung des maximalen Abstands: $a_{\max,1} = N_{Rd,x}/n_{Ed,x}$

Ermittlung $a_{\max,2}$

Der maximale Achsabstand $a_{\max,2}$ mehrerer Schöck Isokorb® Typ FXT in Abhängigkeit der einwirkenden Querkraft ermittelt sich durch das Verhältnis $a_{\max,2} = V_{Rd,z}/v_{Ed,z}$.

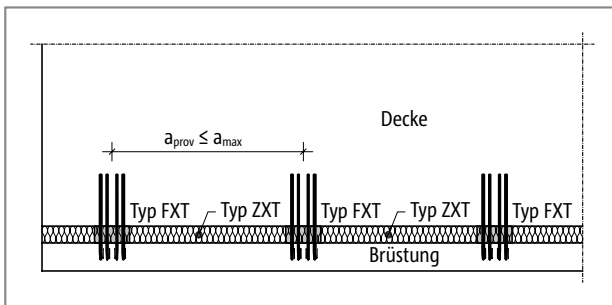


Abb. 297: Schöck Isokorb® Typ FXT: Nachweis erfüllt, wenn gewählter Abstand $a_{\text{prov}} \leq a_{\max}$

i Ermittlung Achsabstände

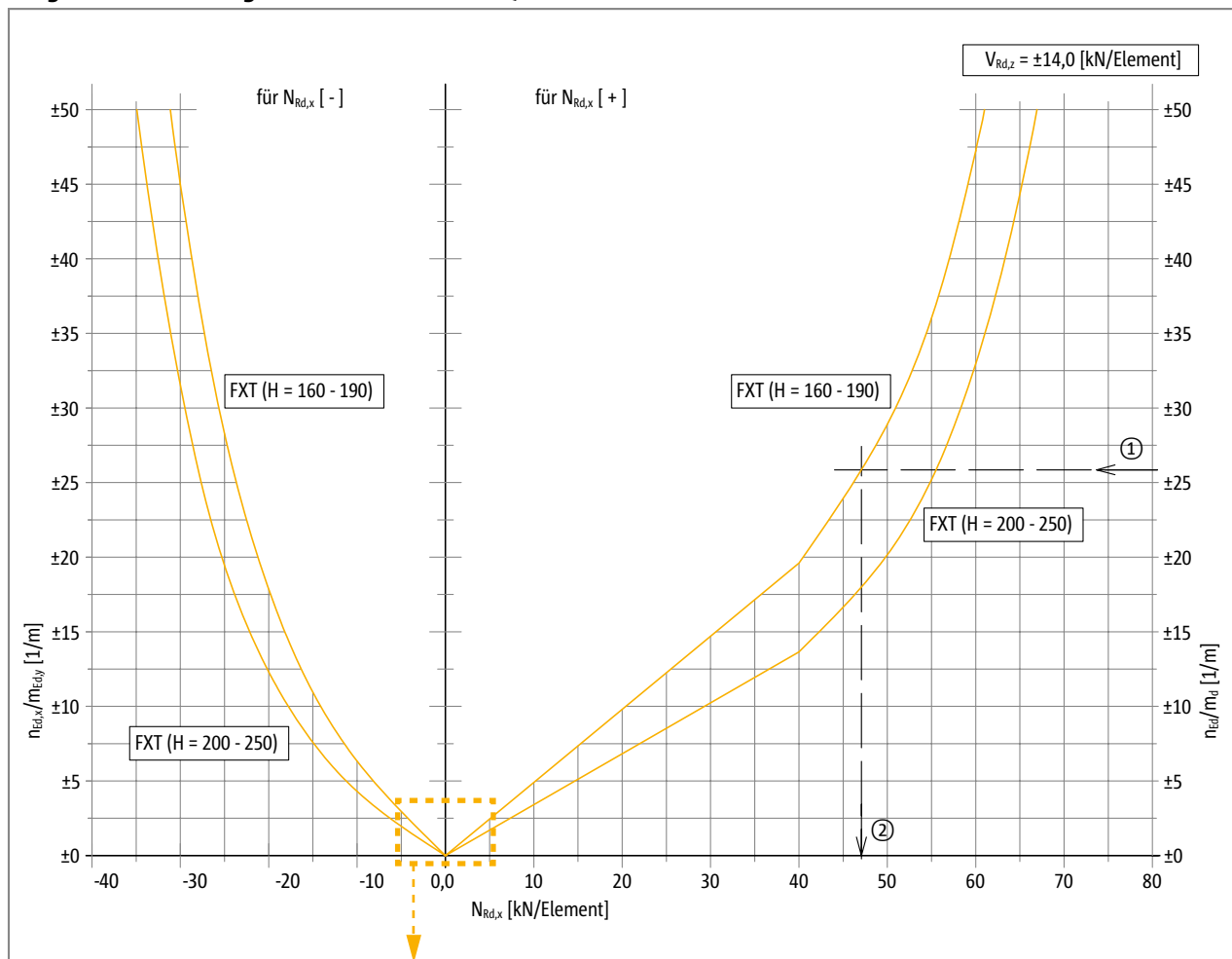
- ▶ Für $n_{Ed,z} = 0$ oder $m_{Ed,y} = 0$ Bemessungsvarianten A,B, oder C benutzen.

i Bemessungsbeispiel

- ▶ Zahlenbeispiel zur Ermittlung der Achsabstände siehe Typ AXT Seite 202.

Ermittlung Achsabstände

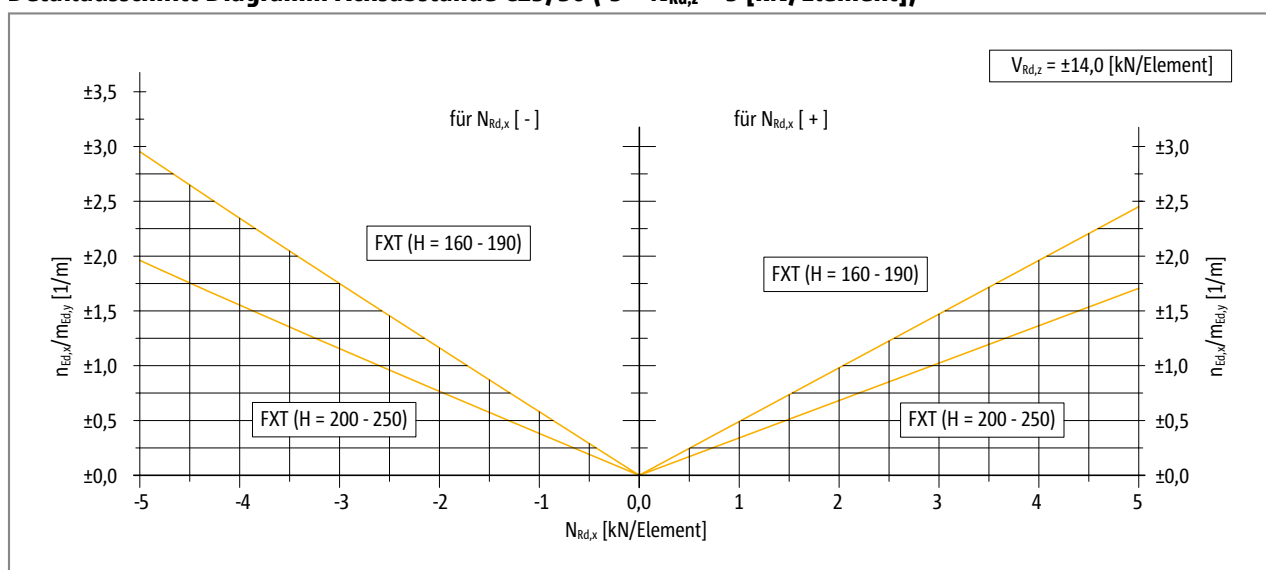
Diagramm Ermittlung der Achsabstände C25/30



FXT

Stahlbeton/Stahlbeton

Detailausschnitt Diagramm Achsabstände C25/30 ($-5 < N_{Rd,z} < 5$ [kN/Element])



Bemessungsvarianten C25/30

Der Schöck Isokorb® Typ FXT hat unabhängig von der aufnehmbaren Normalkraft $N_{Rd,x}$ und des aufnehmbaren Moments $M_{Rd,y}$ eine konstante aufnehmbare Querkraft $V_{Rd,z}$. Das aufnehmbare Moment $M_{Rd,y}$ und die aufnehmbare Normalkraft $N_{Rd,x}$ bedingen sich gegenseitig in einer Interaktion.

Für die Bemessung des Schöck Isokorb® Typ FXT stehen drei **Bemessungsvarianten A,B,C** zur Verfügung.

► Bemessungsvariante A:

In der **Bemessungstabelle** wird die Interaktionsformel einmal aufgelöst nach dem aufnehmbaren Moment $M_{Rd,y}$ [kNm/Element] in Abhängigkeit einer einwirkenden Normalkraft $N_{Ed,x}$ [kN/Element] angegeben und einmal aufgelöst nach der aufnehmbaren Normalkraft $N_{Rd,x}$ [kN/Element] in Abhängigkeit eines einwirkenden Momentes $M_{Ed,y}$ [kNm/Element]. Nachweis erfüllt: $N_{Ed,x} \leq N_{Rd,x}(M_{Ed,y})$ oder $M_{Ed,y} \leq M_{Rd,y}(N_{Ed,x})$ und $V_{Ed,z} \leq V_{Rd,z}$

► Bemessungsvariante B:

Im **Bemessungsdiagramm** ist die Interaktion von aufnehmbarer Normalkraft $N_{Rd,x}$ [kN/Element] und Momentenbeanspruchung $M_{Rd,y}$ [kN/Element] graphisch dargestellt. Der Nachweis ist erfüllt, wenn der Schnittpunkt aus einwirkender Normalkraft $N_{Ed,x}$ [kN/Element] und einwirkendem Moment $M_{Ed,y}$ [kN/Element] unterhalb des oder auf dem für den jeweiligen Schöck Isokorb® Typ geltenden Graphen liegt.

► Bemessungsvariante C:

In der **Interaktionstabelle** werden die aufnehmbaren Momente $M_{Rd,y}$ [kN/Element] in Abhängigkeit der aufnehmbaren Normalkraft $N_{Rd,x}$ [kN/Element] angegeben.

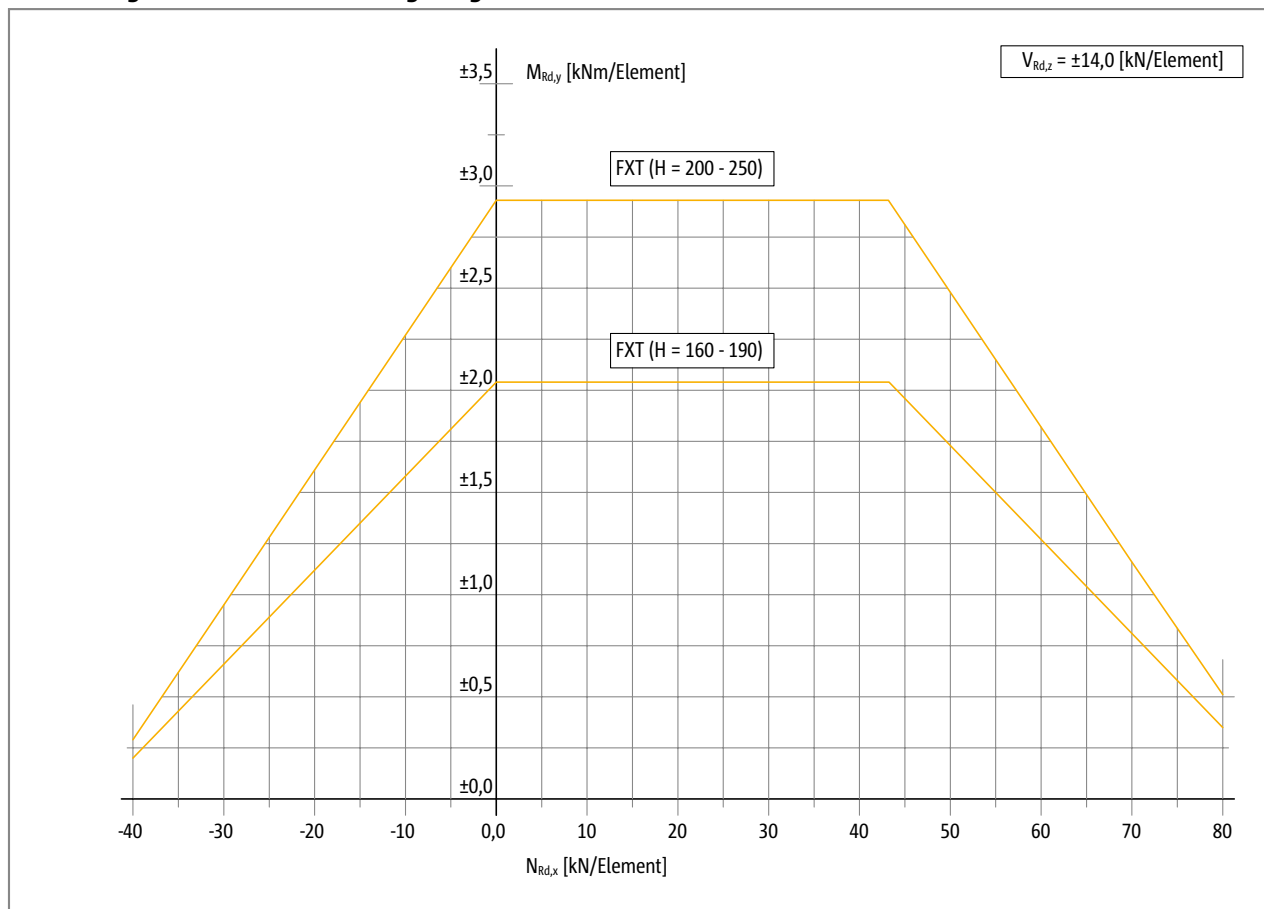
Bemessungsvariante A: Bemessungstabelle

Schöck Isokorb® Typ		FXT	
Bemessungswerte bei		Decke (XC1) Betonfestigkeitsklasse \geq C25/30 Brüstung (XC4) Betonfestigkeitsklasse \geq C25/30	
		für	$M_{Rd,y}$ [kNm/Element]
Isokorb® Höhe H [mm]	160 - 190	$-40 \leq N_{Ed,x} < 0$	$\pm 2,04 + 0,046 \cdot N_{Ed,x} $
		$0 \leq N_{Ed,x} \leq 43,2$	$\pm 2,04$
		$43,2 < N_{Ed,x} \leq 80$	$\pm 4,03 - 0,046 \cdot N_{Ed,x} $
	200 - 250	$-40 \leq N_{Ed,x} < 0$	$\pm 2,93 + 0,066 \cdot N_{Ed,x} $
		$0 \leq N_{Ed,x} \leq 43,2$	$\pm 2,93$
		$43,2 < N_{Ed,x} \leq 80$	$\pm 5,78 - 0,066 \cdot N_{Ed,x} $
		$V_{Rd,z}$ [kN/Element]	
160 - 250		$\pm 14,0$	

Schöck Isokorb® Typ	FXT
Isokorb® Länge [mm]	250
Zug-/Druckstäbe	$2 \times 2 \varnothing 8$
Querkraftstäbe	$2 \varnothing 6 + 2 \varnothing 6$
Anschlussbügel	$4 \varnothing 6$
Brüstung b_{min} [mm]	150
Decke h_{min} [mm]	160

Bemessungsvarianten C25/30

Bemessungsvariante B: Bemessungsdiagramm



FXT

Stahlbeton/Stahlbeton

Bemessungsvariante C: Interaktionstabelle

Schöck Isokorb® Typ		FXT (H = 160 - 190)	FXT (H = 200 - 250)
Bemessungswerte bei		Decke (XC1) Betonfestigkeitsklasse \geq C25/30 Brüstung (XC4) Betonfestigkeitsklasse \geq C25/30	
		$M_{Rd,y}$ [kNm/Element]	
$N_{Rd,x}$ [kN/Element]	-40,0	$\pm 0,20$	$\pm 0,29$
	-30,0	$\pm 0,66$	$\pm 0,95$
	-20,0	$\pm 1,12$	$\pm 1,61$
	-10,0	$\pm 1,58$	$\pm 2,27$
	0 - 40,0	$\pm 2,04$	$\pm 2,93$
	50,0	$\pm 1,73$	$\pm 2,48$
	60,0	$\pm 1,27$	$\pm 1,82$
	70,0	$\pm 0,81$	$\pm 1,16$
	80,0	$\pm 0,35$	$\pm 0,50$

i Hinweise zur Bemessung

- Die Bemessungswerte sind für eine Betonfestigkeitsklasse \geq C25/30 brüstungsseitig und C25/30 deckenseitig angegeben.

i Bemessungsbeispiel

- Beispiel zu den Bemessungsvarianten siehe AXT Seite 212

Dehnfugenabstand | Randabstände

Maximaler Dehnfugenabstand

Im außenliegenden Bauteil sind Dehnfugen anzuordnen. Maßgebend für die Längenänderung aus Temperatur ist der maximale Abstand e_a der Außenkanten der äußersten Schöck Isokorb® Typen. Hierbei kann das Außenbauteil über den Schöck Isokorb® seitlich überstehen.

Bei Fixpunkten wie z. B. Ecken gilt die halbe maximale Länge e_a vom Fixpunkt aus.

Die Querkraftübertragung in der Dehnfuge kann mit einem längsverschieblichem Querkraftdorn, z. B. Schöck Dorn Typ LD sichergestellt werden.

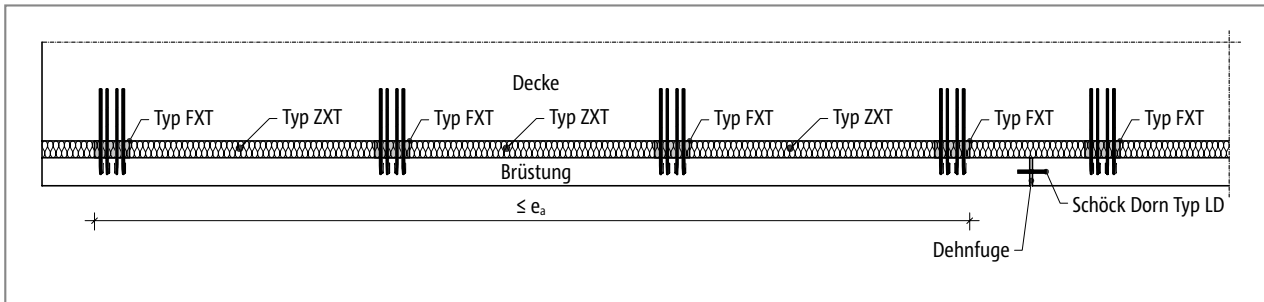


Abb. 298: Schöck Isokorb® Typ FXT: Dehnfugenanordnung

Schöck Isokorb® Typ		FXT
Abstand		e_a [m]
Dämmkörperdicke [mm]	120	23,0

i Randabstände

Der Schöck Isokorb® muss an der Dehnfuge so angeordnet werden, dass folgende Bedingungen eingehalten werden:

- ▶ Für den Abstand des Dämmkörpers vom Rand der Decke gilt: $e_r \geq 10$ mm.
- ▶ Für den Abstand des Dämmkörpers vom Rand der Brüstung, bzw. der Dehnfuge gilt: $e_r \geq 75$ mm.
- ▶ Für den Abstand des Anschlussbügels in vom Rand der Brüstung, bzw. der Dehnfuge gilt: $e_r \geq 100$ mm.

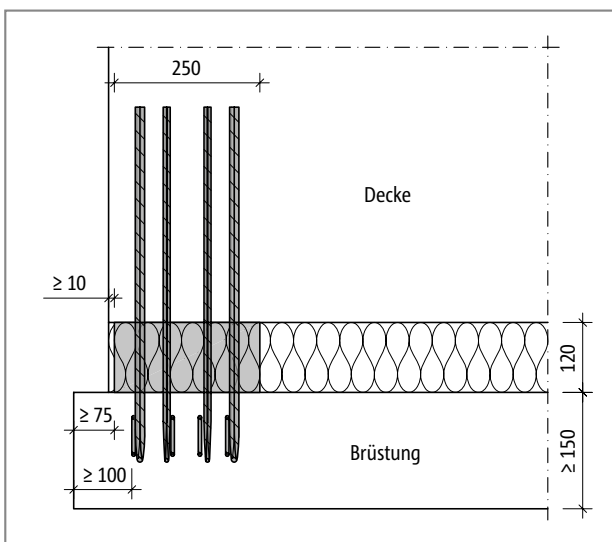


Abb. 299: Schöck Isokorb® Typ FXT: Aufsicht Randabstände

Produktbeschreibung | Betondeckung

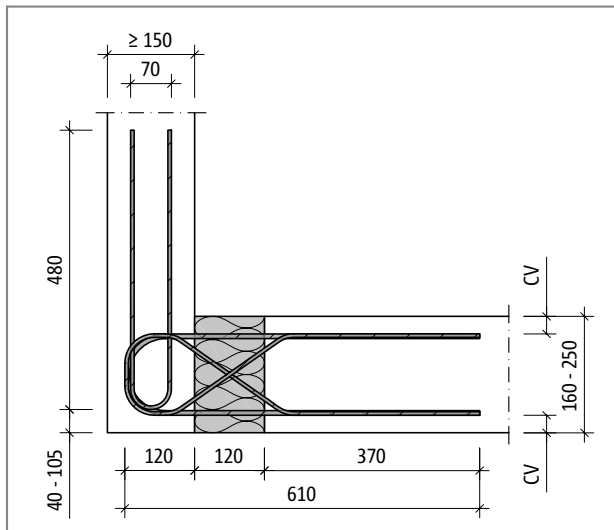


Abb. 300: Schöck Isokorb® Typ FXT: Produktschnitt

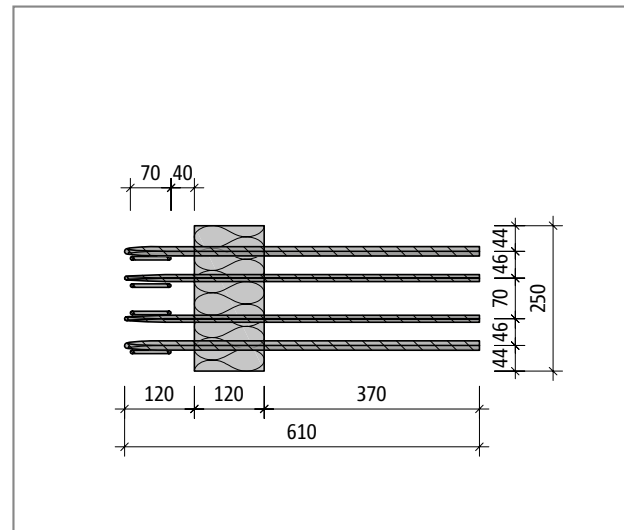


Abb. 301: Schöck Isokorb® Typ FXT: Produktgrundriss

i Produktinformationen

- ▶ Mindestbreite der Brüstung $b_{\min} = 150$ mm, Mindestdeckenhöhe $H_{\min} = 160$ mm beachten.
- ▶ Download weiterer Grundrisse und Schnitte unter www.schoeck.de/download

Betondeckung

Die Betondeckung CV des Schöck Isokorb® Typ FXT variiert in Abhängigkeit von der Deckenhöhe. Da für die Bewehrung der Brüstung im Bereich des Schöck Isokorb® ausschließlich nichtrostende, gerippte Betonstähle verwendet werden, besteht kein Korrosionsrisiko. Daher ist auch bei einer Expositionsklasse XC4 eine Betondeckung im Bereich des Schöck Isokorb® Typ FXT von $CV = 30$ mm ausreichend.

Für die ab Werk mitgelieferten Anschlussbügel aus Betonstahl ist in der Brüstung die Betondeckung c_v abhängig von der Expositionsklasse zu wählen.

Schöck Isokorb® Typ		FXT
Betondeckung bei		CV [mm]
Isokorb® Höhe H [mm]	160	30
	170	35
	180	40
	190	45
	200	30
	210	35
	220	40
	230	45
	240	50
	250	55

FXT

Stahlbeton/Stahlbeton

Brandschutzausführung

Produktausführung bei Brandschutzanforderung

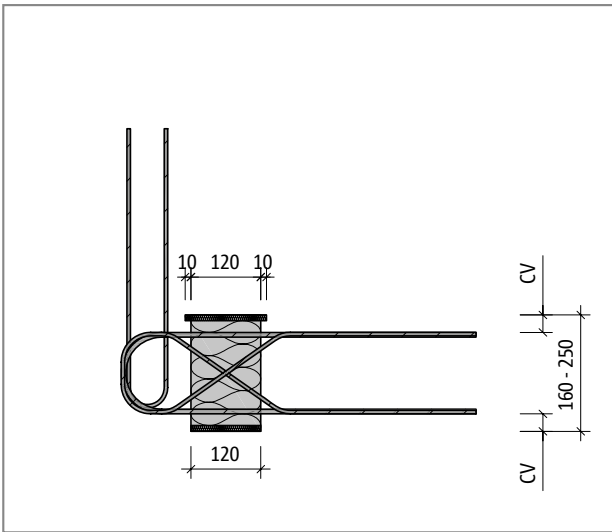


Abb. 302: Schöck Isokorb® Typ FXT bei REI120: Produktschnitt; Brandschutzplatte oben und unten

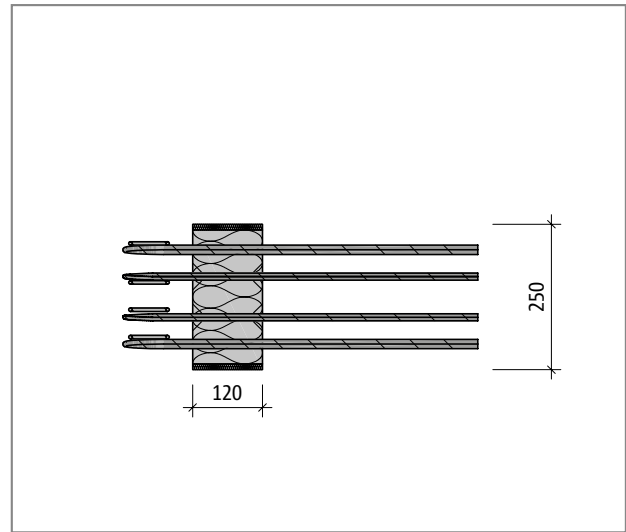


Abb. 303: Schöck Isokorb® Typ FXT bei REI120: Produktgrundriss; Brandschutzplatten seitlich

FXT

Stahlbeton/Stahlbeton

Bauseitige Bewehrung

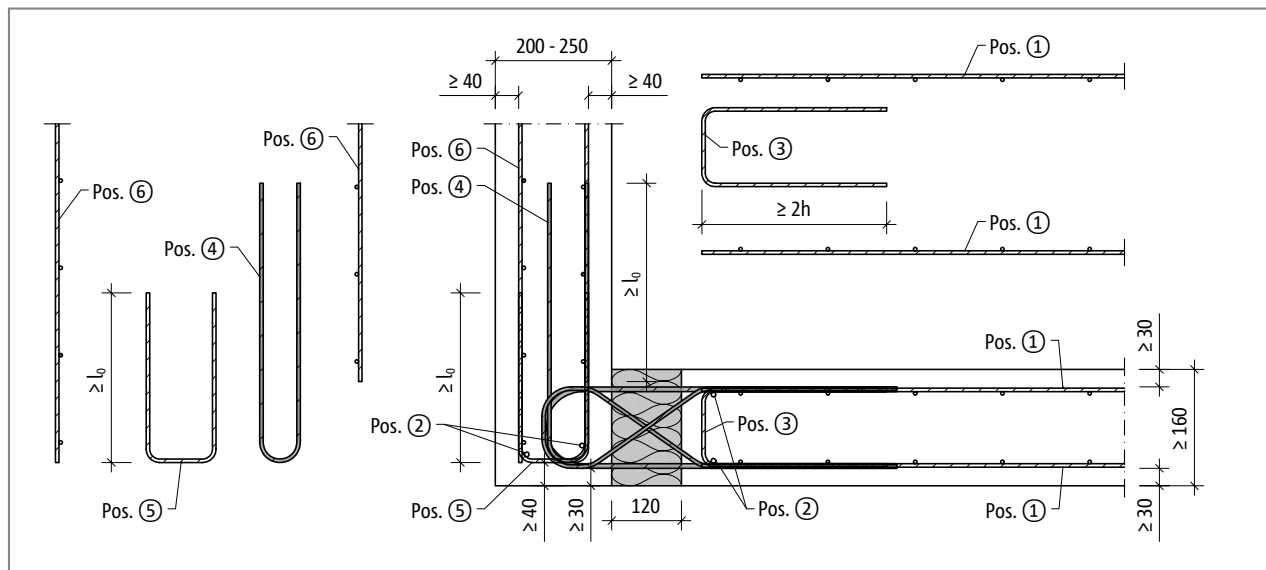


Abb. 304: Schöck Isokorb® Typ FXT: Bauseitige Bewehrung bei Brüstungsbreite $b = 200 - 250$; Bauseitige Bewehrung $b = 150 - 190$ wie $b = 200 - 250$ ohne Pos. 5

Vorschlag zur bauseitigen Anschlussbewehrung

Angabe der Übergreifungsbewehrung für Schöck Isokorb® bei einer Beanspruchung von 100 % des maximalen Bemessungsmoments bei C20/25 oder C25/30; konstruktiv gewählt: a_s Übergreifungsbewehrung $\geq a_s$ Isokorb®-Zug-/Druckstäbe.

Schöck Isokorb® Typ		FXT
Bauseitige Bewehrung	Ort	Decke (XC1) Betonfestigkeitsklasse $\geq C20/25$ Brüstung (XC4) Betonfestigkeitsklasse $\geq C25/30$
Pos. 1 Übergreifungsbewehrung		
Pos. 1 [$\text{cm}^2/\text{Element}$]	deckenseitig	1,00
Übergreifungslänge l_0 [mm]	deckenseitig	332
Pos. 2 Stabstahl längs der Dämmfuge		
Pos. 2	deckenseitig/brüstungsseitig	4 $\varnothing 8$
Pos. 3 Bügel als Aufhängebewehrung		
Pos. 3	deckenseitig	$\varnothing 6/250$
Pos. 4 werkseitig mitgelieferter Anschlussbügel		
Pos. 4	brüstungsseitig	4 $\varnothing 6$
Pos. 5 konstruktive Randeinfassung (entfällt bei $b = 150 - 190$ mm)		
Pos. 5	brüstungsseitig	$\varnothing 6/200$
Übergreifungslänge l_0 [mm]	brüstungsseitig	340
Pos. 6 Übergreifungsbewehrung		
Pos. 6 [$\text{cm}^2/\text{Element}$]	brüstungsseitig	1,13
Übergreifungslänge l_0 [mm]	brüstungsseitig	340

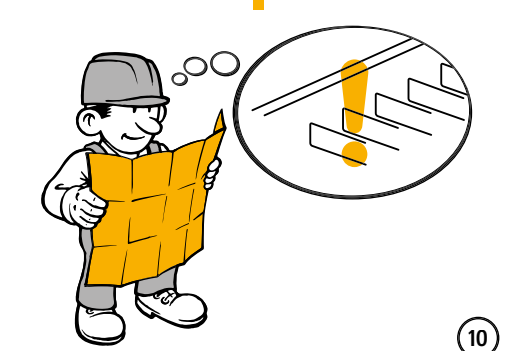
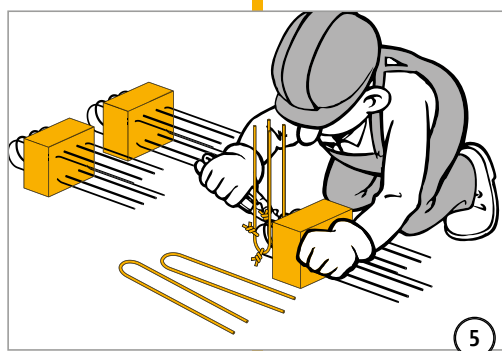
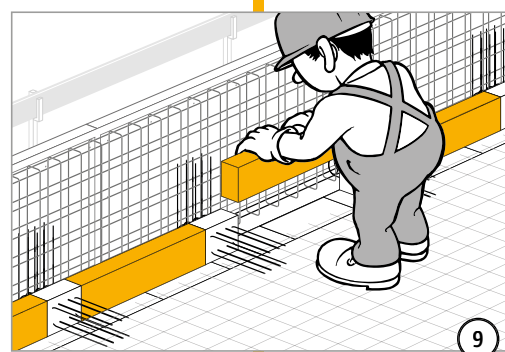
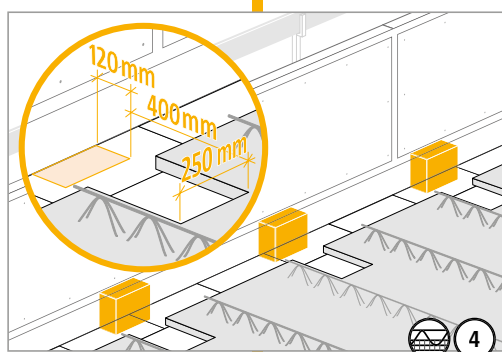
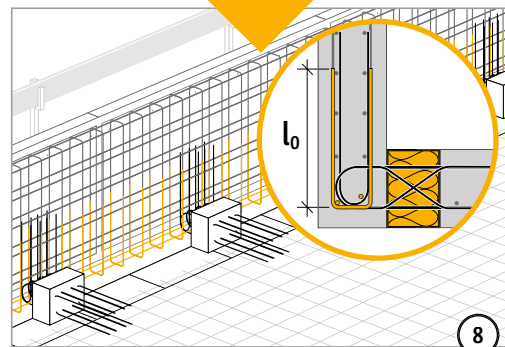
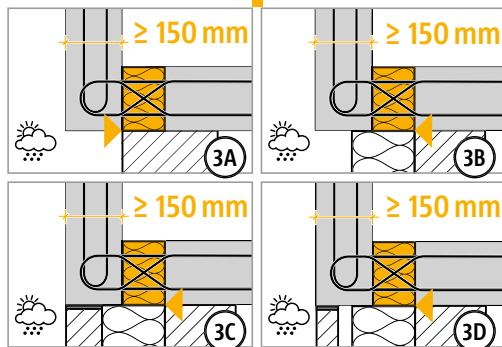
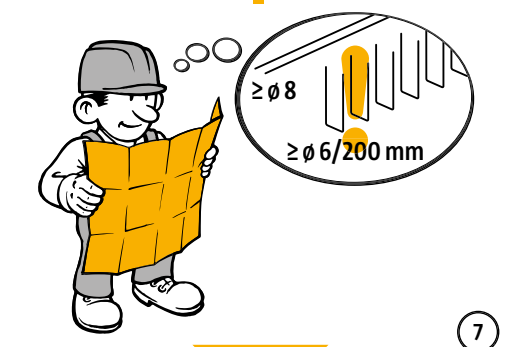
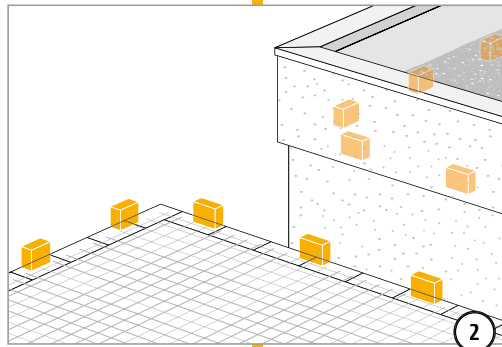
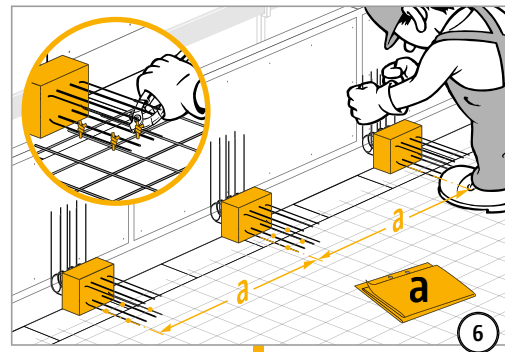
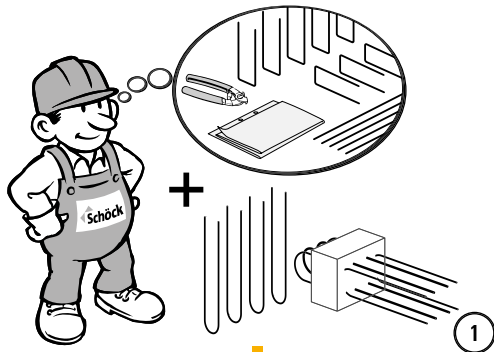
i Info bauseitige Bewehrung

- ▶ Alternative Anschlussbewehrungen sind möglich. Für die Ermittlung der Übergreifungslänge gelten die Regeln nach DIN EN 1992-1-1 (EC2) und DIN EN 1992-1-1/NA. Eine Abminderung der erforderlichen Übergreifungslänge mit m_{Ed}/m_{Rd} ist zulässig.
- ▶ Die Pos. 5 darf bei der bauseitigen Bewehrung für Brüstungsbreiten $b = 150 - 190$ mm entfallen (ohne Abbildung).

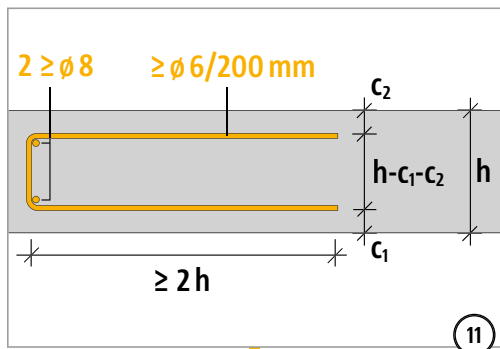
Einbauanleitung

FXT

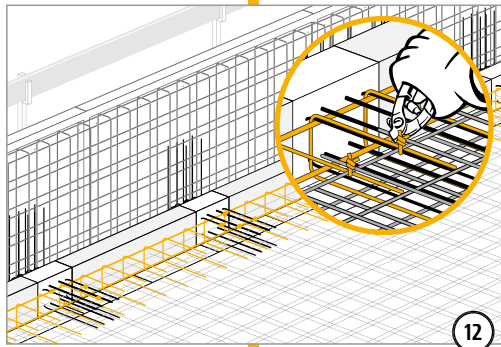
Stahlbeton/Stahlbeton



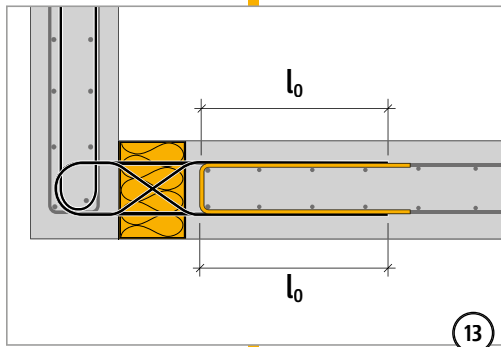
Einbauanleitung



FXT



Stahlbeton/Stahlbeton



Checkliste

- Sind die Einwirkungen am Schöck Isokorb®-Anschluss auf Bemessungsniveau ermittelt?
- Ist bei der Wahl der Bemessungstabelle die Betondeckung und die maßgebliche Betonfestigkeitsklasse berücksichtigt?
- Ist der maximale Abstand der äußersten Schöck Isokorb® Typen infolge von Dehnungen im Außenbauteil eingehalten?
- Ist die jeweils erforderliche bauseitige Anschlussbewehrung definiert?
- Sind die Anforderungen hinsichtlich Brandschutz geklärt und ist der entsprechende Zusatz in der Isokorb®-Typenbezeichnung in den Ausführungsplänen eingetragen?

FXT

Stahlbeton/Stahlbeton

Schöck Isokorb® Typ OXT

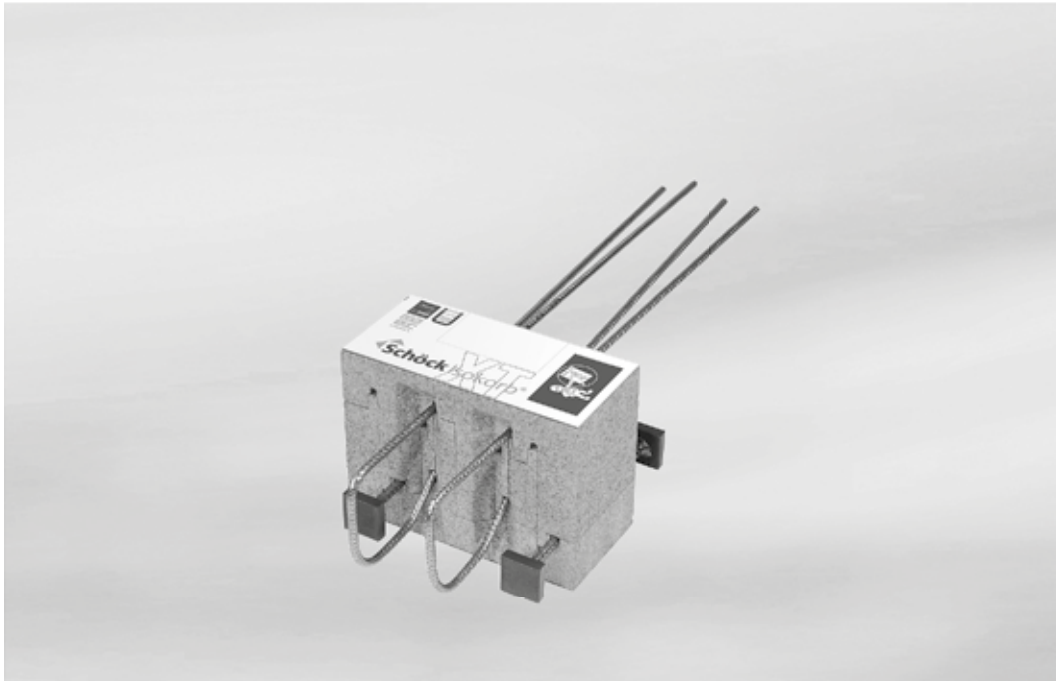


Abb. 305: Schöck Isokorb® Typ OXT

Schöck Isokorb® Typ OXT

Für Konsolen geeignet. Er überträgt positive Querkräfte und Normalkräfte.

OXT

Stahlbeton/Stahlbeton

Elementanordnung | Einbauschnitte

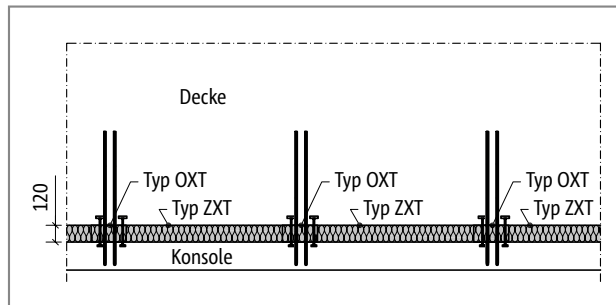


Abb. 306: Schöck Isokorb® Typ OXT, ZXT: Konsole

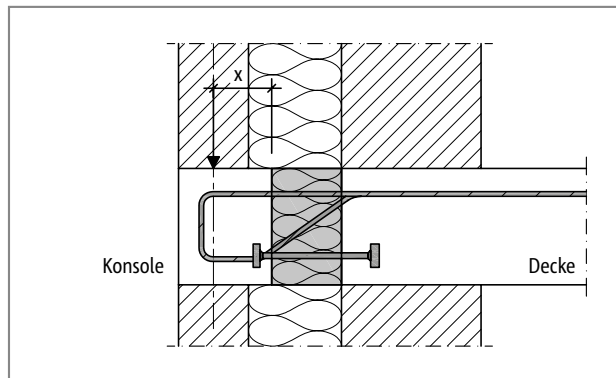


Abb. 307: Schöck Isokorb® Typ OXT: Konsole mit Verblendmauerwerk

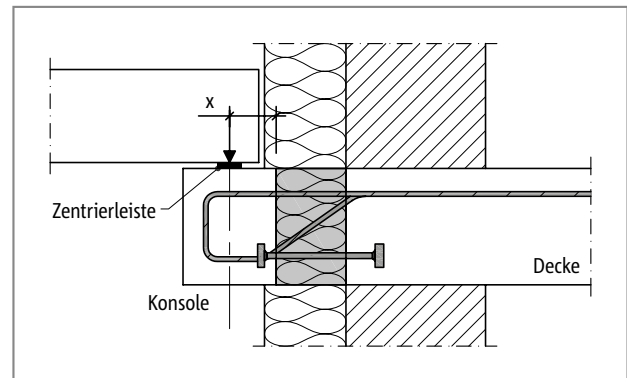


Abb. 308: Schöck Isokorb® Typ OXT: Anschluss einer Konsole als Deckenauf- lager; Zentrierleisten verhindern eine Verschiebung des Lasteinleitungs- punktes

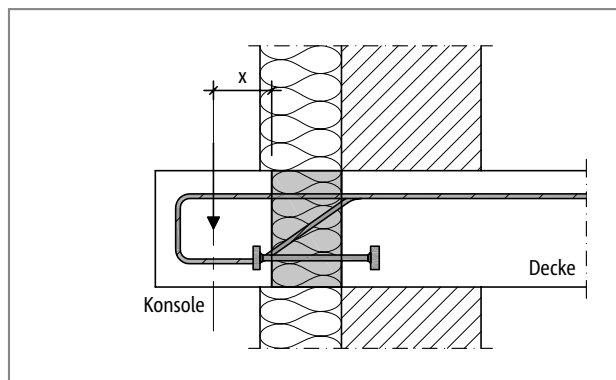


Abb. 309: Schöck Isokorb® Typ OXT: Umlaufendes Gesims

i Elementanordnung/Einbauschnitte

- ▶ Für die Dämmung zwischen den Schöck Isokorb® sind Schöck Isokorb® Ergänzungstyp ZXT (siehe S.181) in R0 oder als Brand- schutz Ausführung erhältlich.
- ▶ Für umlaufende Gesimse sind unter Einhaltung bestimmter Randbedingungen auch größere Konsoltiefen möglich.

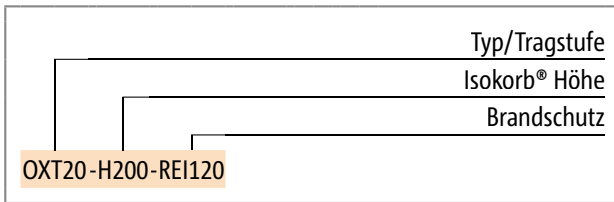
Produktvarianten | Typenbezeichnung | Sonderkonstruktionen

Varianten Schöck Isokorb® Typ OXT

Die Ausführung des Schöck Isokorb® Typ OXT kann wie folgt variiert werden:

- ▶ Isokorb®-Höhe:
H = 180 - 250 mm
- ▶ Konsoltiefen:
OXT16: Konsoltiefe 160 mm (CV35) und 155 mm (CV30)
OXT20: Konsoltiefe 200 mm (CV35) und 195 mm (CV30)
- ▶ Feuerwiderstandsklasse:
R0 (Standard), REI120

Typenbezeichnung in Planungsunterlagen



i Sonderkonstruktionen

Anschlussituationen, die mit den in dieser Information dargestellten Standard-Produktvarianten nicht realisierbar sind, können bei der Anwendungstechnik (Kontakt siehe Seite 3) angefragt werden.

Gemäß Zulassung sind Höhen bis 500 mm möglich.

Bemessung C25/30

Schöck Isokorb® Typ		OXT16	OXT20
Bemessungswerte bei		Konsolseitig Betonfestigkeitsklasse \geq C25/30 Deckenseitig Betonfestigkeitsklasse \geq C25/30	
		$V_{Rd,z}$ [kN/Element]	
Lage des Lasteinleitungspunktes x [mm]	60 - 75	25,1	25,1
	85	24,2	24,2
	95	23,1	23,1
	105	22,2	22,2
	115		21,3
	125		20,5
	135		19,8
	145		19,1
			$N_{Rd,x}$ [kN/Element]
		$\leq \pm 1/10 V_{Ed,z}$	$\leq \pm 1/10 V_{Ed,z}$

Schöck Isokorb® Typ	OXT16	OXT20
Isokorb® Länge [mm]	250	250
Zug-/Querkraft-Stäbe	2 \varnothing 8	2 \varnothing 8
Drucklager (Stk.)	2 \varnothing 10	2 \varnothing 10
Maximaler Abstand x_{max} [mm]	105	145
Mindesthöhe Decke H_{min} [mm]	180	180

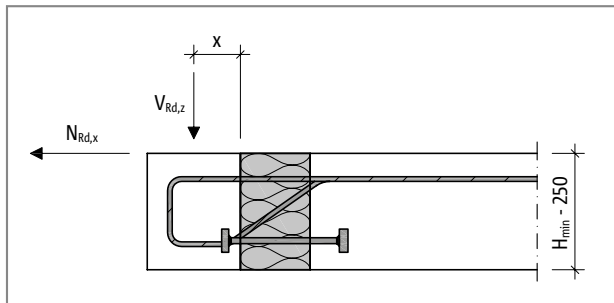


Abb. 310: Schöck Isokorb® Typ OXT: Abstand des Lasteinleitungspunktes x (Lastabstand)

i Hinweise zur Bemessung

- Die aufnehmbare Normalkraft $N_{Rd,x}$ ist abhängig von der tatsächlich einwirkenden Querkraft $V_{Ed,z}$

OXT

Stahlbeton/Stahlbeton

Dehnfugenabstand | Randabstände

Maximaler Dehnfugenabstand

Im außenliegenden Bauteil sind Dehnfugen anzuordnen. Maßgebend für die Längenänderung aus Temperatur ist der maximale Abstand e_a der Außenkanten der äußersten Schöck Isokorb® Typen. Hierbei kann das Außenbauteil über den Schöck Isokorb® seitlich überstehen.

Bei Fixpunkten wie z. B. Ecken gilt die halbe maximale Länge e_a vom Fixpunkt aus.

Die Querkraftübertragung in der Dehnfuge kann mit einem längsverschieblichem Querkraftdorn, z. B. Schöck Dorn Typ LD sichergestellt werden.

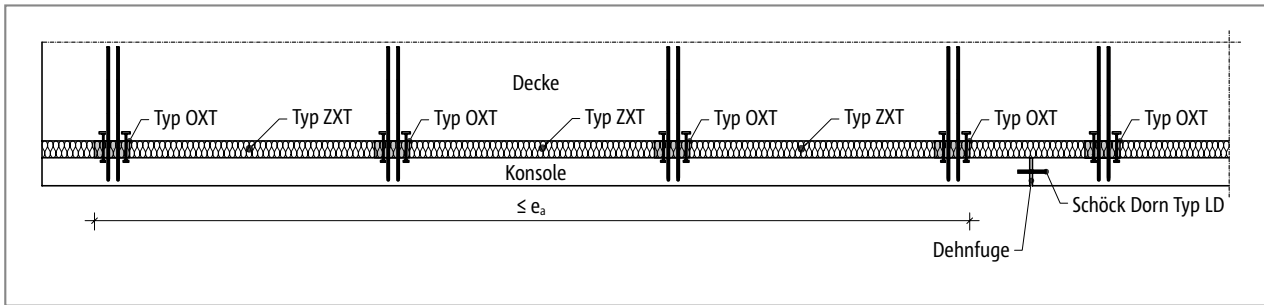


Abb. 311: Schöck Isokorb® Typ OXT: Dehnfugenanordnung

Schöck Isokorb® Typ		OXT16, OXT20
Abstand		e_a [m]
Dämmkörperdicke [mm]	120	21,7

i Randabstände

Der Schöck Isokorb® muss an der Dehnfuge so angeordnet werden, dass folgende Bedingungen eingehalten werden:

- Für den Abstand des Dämmkörpers vom Bauteilrand bzw. der Dehnfuge gilt: $e_R \geq 30$ mm.

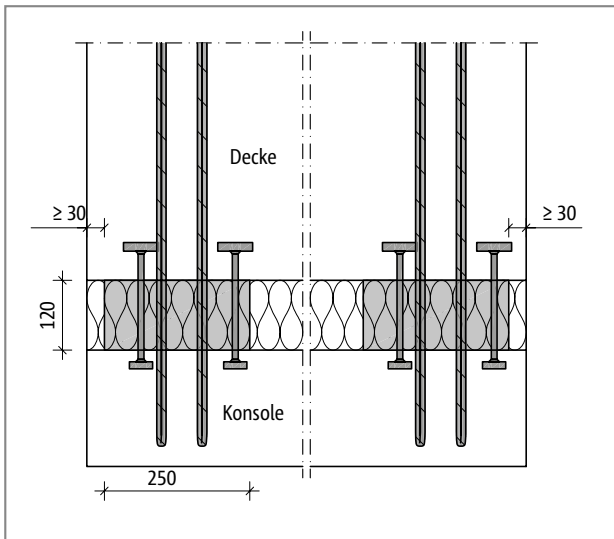


Abb. 312: Schöck Isokorb® Typ OXT: Einzuhaltender Randabstand

Produktbeschreibung | Betondeckung

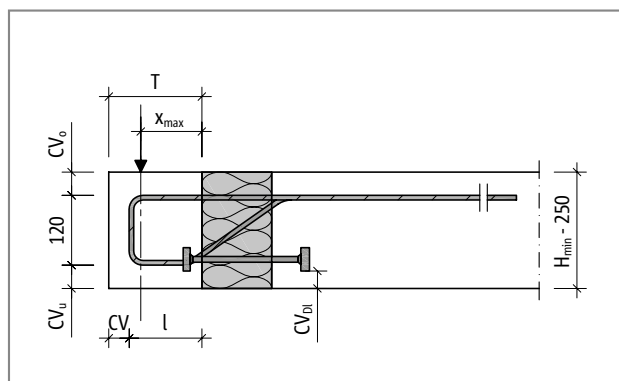


Abb. 313: Schöck Isokorb® Typ OXT: Produktschnitt

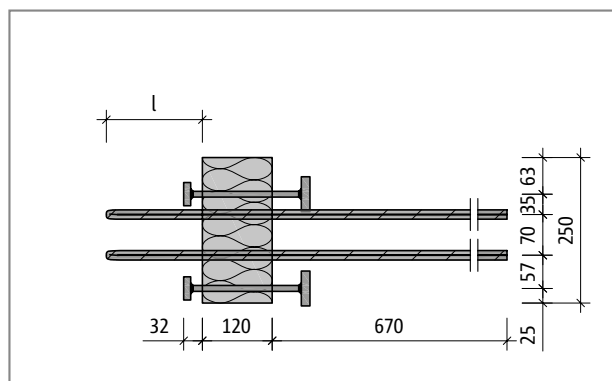


Abb. 314: Schöck Isokorb® Typ OXT: Produktgrundriss

Schöck Isokorb® Typ	OXT16	OXT20
Isokorb® Länge [mm]	250	250
Schlaufenlänge l [mm]	125	165
Maximaler Abstand x_{max} [mm]	105	145
Konsoltiefe T (CV30) [mm]	155	195
Konsoltiefe T (CV35) [mm]	160	200
Mindesthöhe Decke H_{min} [mm]	180	180

Betondeckung

Die Betondeckungen CV_o , CV_u und CV_{Dl} des Schöck Isokorb® Typ OXT variieren in Abhängigkeit von der Deckenhöhe. Da für die Bewehrung der Konsole im Bereich des Schöck Isokorb® ausschließlich nichtrostende, gerippte Betonstähle verwendet werden, besteht kein Korrosionsrisiko. Daher ist auch bei einer Expositionsklasse XC4 eine Betondeckung im Bereich des Schöck Isokorb® Typ OXT von $CV = 30$ mm ausreichend.

Schöck Isokorb® Typ	OXT16, OXT20		
Betondeckung bei	CV_o	CV_u	CV_{Dl}
Isokorb® Höhe H [mm]	180	30	30
	190	35	35
	200	40	30
	210	45	35
	220	50	40
	230	50	50
	240	50	60
	250	50	80

i Produktinformationen

- Download weiterer Grundrisse und Schnitte unter www.schoeck.de/download

OXT

Stahlbeton/Stahlbeton

Brandschutzausführung

Produktausführung bei Brandschutzanforderung

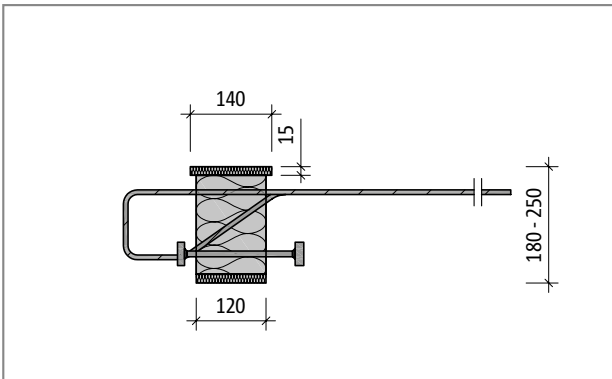


Abb. 315: Schöck Isokorb® Typ OXT bei REI120: Produktschnitt; Brandschutzplatte oben und unten

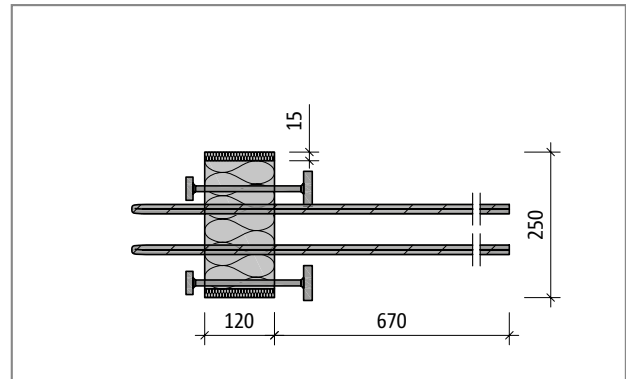


Abb. 316: Schöck Isokorb® Typ OXT bei REI120: Produktgrundriss; Brandschutzplatten seitlich

OXT

Stahlbeton/Stahlbeton

Bauseitige Bewehrung

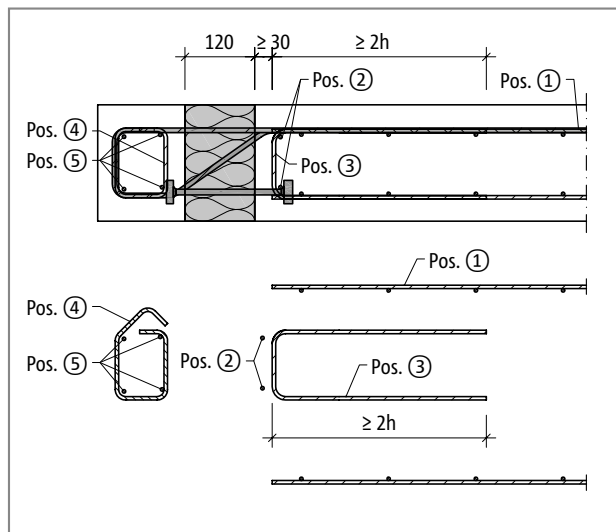


Abb. 317: Schöck Isokorb® Typ OXT: Bauseitige Bewehrung

Vorschlag zur bauseitigen Anschlussbewehrung

Angabe der Übergreifungsbewehrung für Schöck Isokorb® bei einer Beanspruchung von 100 % des maximalen Bemessungsmoments bei C20/25 oder C25/30; konstruktiv gewählt: a_s Übergreifungsbewehrung $\geq a_s$ Isokorb®-Zug-/Druckstäbe.

Schöck Isokorb® Typ		OXT
Bauseitige Bewehrung	Ort	Decke (XC1) Betonfestigkeitsklasse \geq C20/25 Konsole (XC4) Betonfestigkeitsklasse \geq C25/30
Pos. 1 Übergreifungsbewehrung		
Pos. 1 [cm ² /Element]	deckenseitig	2,00
Übergreifungslänge l_o [mm]	deckenseitig	640
Pos. 2 Stabstahl längs der Dämmfuge		
Pos. 2	deckenseitig	2 \varnothing 8
Pos. 3 Bügel als Aufhängebewehrung		
Pos. 3	deckenseitig	\varnothing 6/250
Pos. 4 Bügel		
Pos. 4	konsolseitig	5 \varnothing 8
Pos. 5 Stabstahl längs der Dämmfuge		
Pos. 5	konsolseitig	4 \varnothing 8 oder nach statischen Erfordernissen

i Info bauseitige Bewehrung

- Alternative Anschlussbewehrungen sind möglich. Für die Ermittlung der Übergreifungslänge gelten die Regeln nach DIN EN 1992-1-1 (EC2) und DIN EN 1992-1-1/NA. Eine Abminderung der erforderlichen Übergreifungslänge mit V_{Ed}/V_{Rd} ist zulässig.

Bemessungsbeispiel

Wandaufbau Bemessungsbeispiel

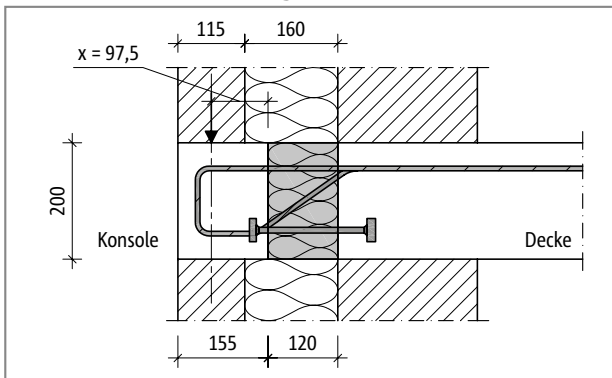


Abb. 318: Schöck Isokorb® Typ OXT: Wandaufbau für Bemessungsbeispiel

OXT

Stahlbeton/Stahlbeton

Bemessungsbeispiel

Gegeben:	Konsoleitig Beton	C25/30
	Deckenseitig Beton	C25/30
	Gesamtlänge der Konsole	$l = 15,00 \text{ m}$
	Höhe der äußeren Mauerwerksschale: h_{MW}	$= 2,50 \text{ m}$
	Dicke der äußeren Mauerwerksschale: d_{MW}	$= 11,5 \text{ cm}$
	Dicke des Dämmstoffs: d_0	$= 16 \text{ cm}$
	Höhe der Konsole, bzw. Dicke der Decke: h_{Beton}	$= 20 \text{ cm}$
	Windlast	$n_{\text{Ed},x} = 1,0 \text{ kN/m}^2$
	(zu berücksichtigende Höhe für die Windlast: h_{Wind})	$= 0,60 \text{ m}$
	Wichte Beton	$\gamma_{\text{Beton}} = 25,00 \text{ kN/m}^3$,
	Wichte Mauerwerk	$\gamma_{\text{MW}} = 22,00 \text{ kN/m}^3$

Gesucht: Erforderliche Anzahl Schöck Isokorb® Typ OXT bezogen auf die Gesamtlänge der Konsole.

Querkraft:

$$V_{\text{Ed},z,\text{ges.}} = \gamma_G \cdot l \cdot (\gamma_{\text{MW}} \cdot h_{\text{MW}} \cdot d_{\text{MW}} + \gamma_{\text{Beton}} \cdot h_{\text{Beton}} \cdot T_{\text{Konsole}})$$

$$= 1,35 \cdot 15,00 \text{ m} \cdot (22,00 \text{ [kN/m}^3] \cdot 2,50 \text{ m} \cdot 0,115 \text{ m} + 25,00 \text{ [kN/m}^3] \cdot 0,20 \text{ m} \cdot 0,155 \text{ m})$$

$$= 143,8 \text{ kN}$$

$$N_{\text{Ed},x,\text{ges.}} = \gamma_Q \cdot l \cdot n_{\text{Ed},x} \cdot h_{\text{Wind}} = 1,5 \cdot 15,00 \text{ m} \cdot 1,0 \text{ [kN/m}^2] \cdot 0,60 \text{ m}$$

$$= 13,5 \text{ kN}$$

Hinweis: Ausgehend von der Konsoltiefe $T = 155 \text{ mm}$ wird Typ OXT16 gewählt.

Bemessungstabelle:

$$x = 160 \text{ mm} + 115 \text{ mm}/2 - 120 \text{ mm} = 97,5 \text{ mm, d.h. } x < 105 \text{ mm.}$$

$$V_{\text{Rd},z} = 22,2 \text{ [kN/Element]}$$

$$V_{\text{Ed},z,\text{ges.}}/V_{\text{Rd},z} = 143,8 \text{ kN}/22,2 \text{ [kN/Element]} = 6,5 \cdot \text{Element}$$

$$\Rightarrow 7 \text{ Schöck Isokorb® Typ OXT erforderlich,}$$

$$\text{Abstand} \leq 15,00 \text{ m}/7 = 2,14 \text{ m}$$

$$V_{\text{Ed},z} = V_{\text{Ed},z,\text{ges.}}/7 = 143,8 \text{ kN}/7 = 20,5 \text{ [kN/Element]} \leq V_{\text{Rd},z} = 22,2 \text{ kN} \rightarrow \text{NW o.k.} \checkmark$$

Normalkraft:

$$N_{\text{Rd},x} = 1/10 \cdot V_{\text{Ed},z} = 1/10 \cdot 20,5 \text{ [kN/Element]} = 2,05 \text{ [kN/Element]}$$

$$N_{\text{Rd},x,\text{ges.}}/7 = 13,5 \text{ kN}/7 = 1,9 \text{ [kN/Element]}$$

$$1,9 \text{ [kN/Element]} < 2,05 \text{ [kN/Element]} \rightarrow \text{NW o.k.} \checkmark$$

Hinweis: Die erforderliche Anzahl Schöck Isokorb® Typ OXT wird durch die Querkraftaufnahmefähigkeit $V_{\text{Rd},z}$ bestimmt. Die aufnehmbare Normalkraft $N_{\text{Rd},x}$ ergibt sich in Abhängigkeit von der tatsächlich einwirkenden Querkraft $V_{\text{Ed},z}$.

Gewählt: 10 Elemente des Schöck Isokorb® Typ OXT16-H200, die unter Berücksichtigung der erforderlichen Dehnfuge jeweils an den Enden der Konsole angeordnet und dazwischen gleichmäßig über die Länge l verteilt werden. Mit 10 Schöck Isokorb® Typ OXT lässt sich die Position der Dehnfuge variieren bei gleichzeitiger Einhaltung sinnvoller Randabstände des Isokorbs. Dadurch kann die Durchbiegung der Konsole in jedem Fall minimiert werden.

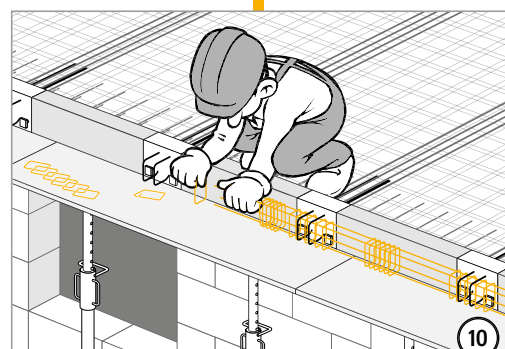
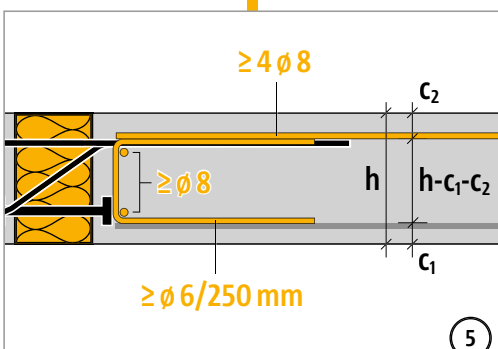
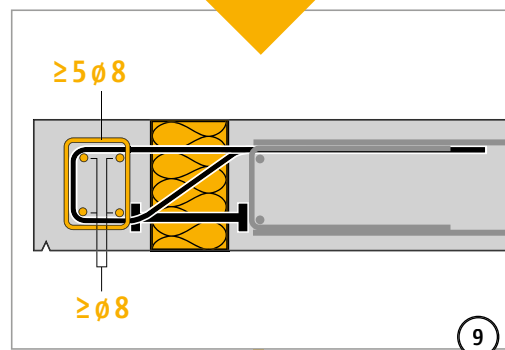
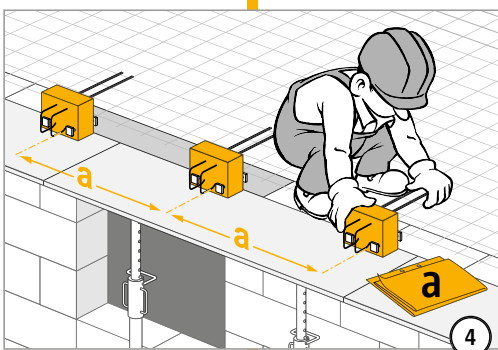
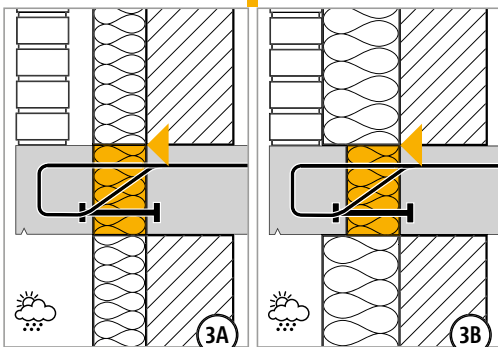
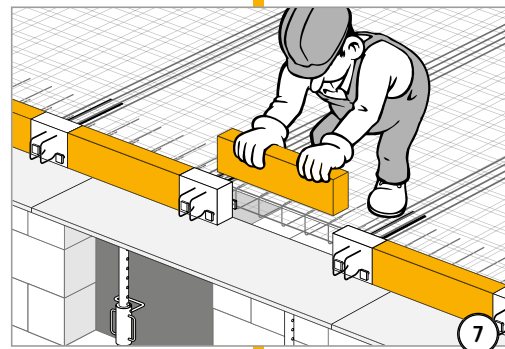
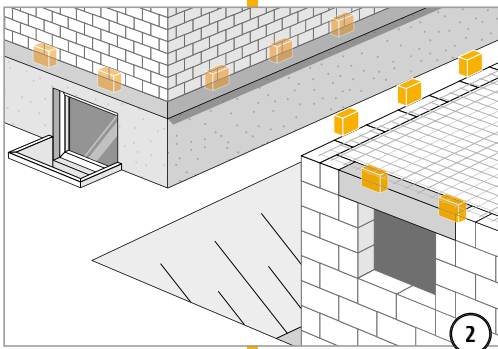
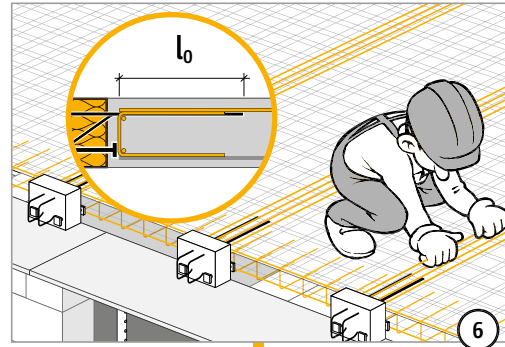
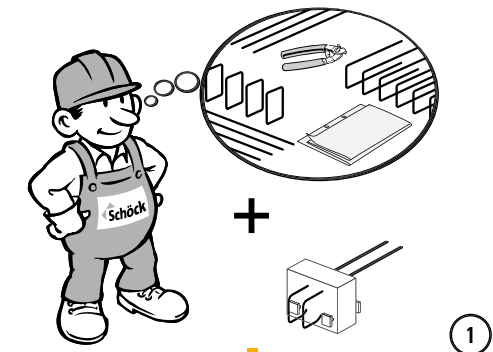
OXT

Stahlbeton/Stahlbeton

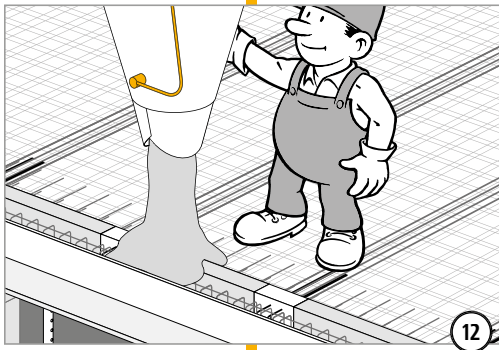
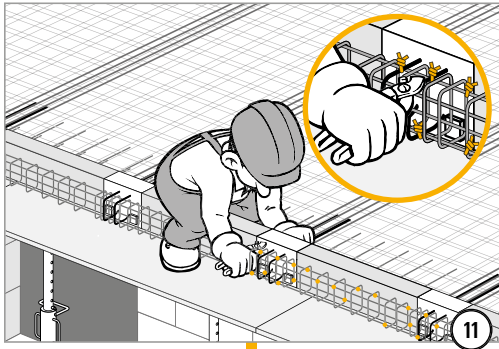
Einbauanleitung

OXT

Stahlbeton/Stahlbeton



Einbauanleitung



OXT

Stahlbeton/Stahlbeton

Checkliste

- Sind die Einwirkungen am Schöck Isokorb®-Anschluss auf Bemessungsniveau ermittelt?
- Ist bei der Wahl der Bemessungstabelle die Betondeckung und die maßgebliche Betonfestigkeitsklasse berücksichtigt?
- Ist der maximale Abstand der äußersten Schöck Isokorb® Typen infolge von Dehnungen im Außenbauteil eingehalten?
- Ist die jeweils erforderliche bauseitige Anschlussbewehrung definiert?
- Sind die Anforderungen hinsichtlich Brandschutz geklärt und ist der entsprechende Zusatz in der Isokorb®-Typenbezeichnung in den Ausführungsplänen eingetragen?

OXT

Stahlbeton/Stahlbeton

Schöck Isokorb® Typ SXT

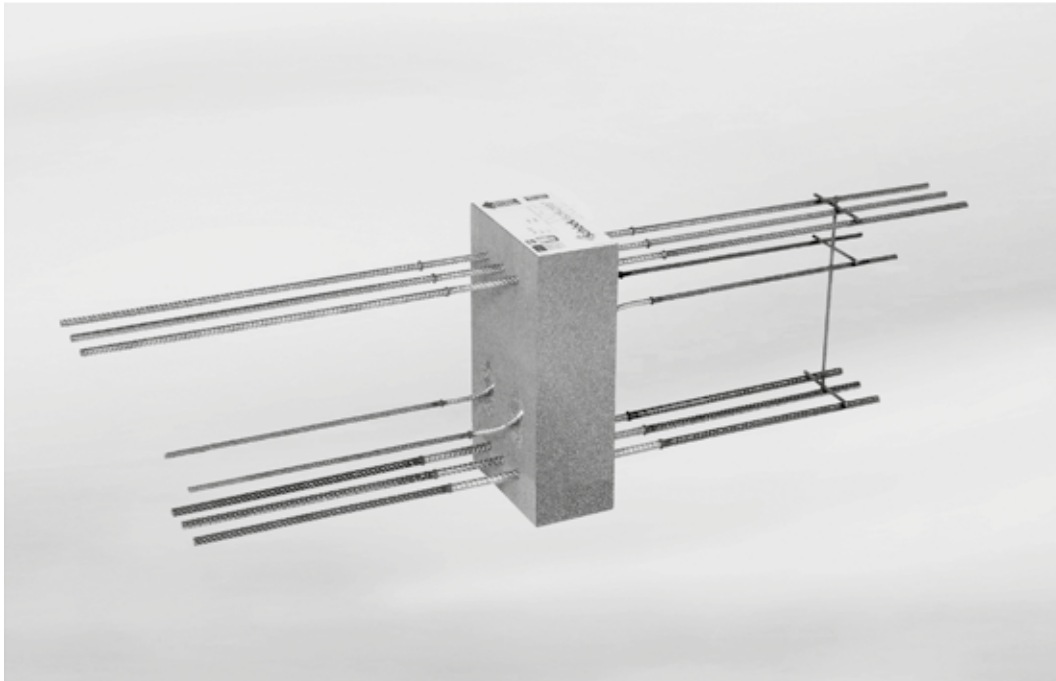


Abb. 319: Schöck Isokorb® Typ SXT

Schöck Isokorb® Typ SXT

Für ausragende Unterzüge und Stahlbetonbalken geeignet. Er überträgt negative Momente und positive Querkräfte.

SXT

Stahlbeton/Stahlbeton

Elementanordnung | Einbauschnitte

SXT

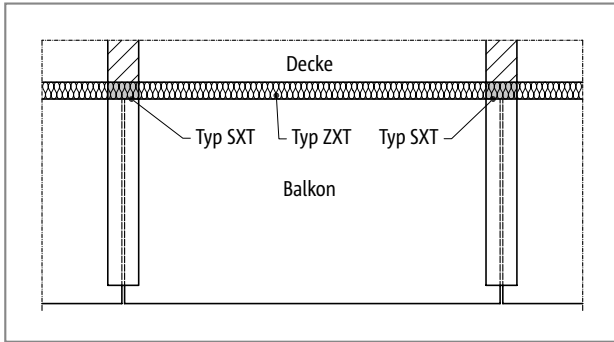


Abb. 320: Schöck Isokorb® Typ SXT: Balkonkonstruktion mit frei ausragenden Unterzügen (Fertigteilbalkon)

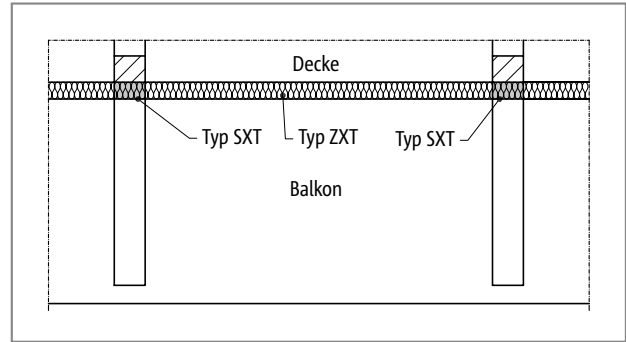


Abb. 321: Schöck Isokorb® Typ SXT: Balkonkonstruktion mit frei ausragenden Unterzügen

Stahlbeton/Stahlbeton

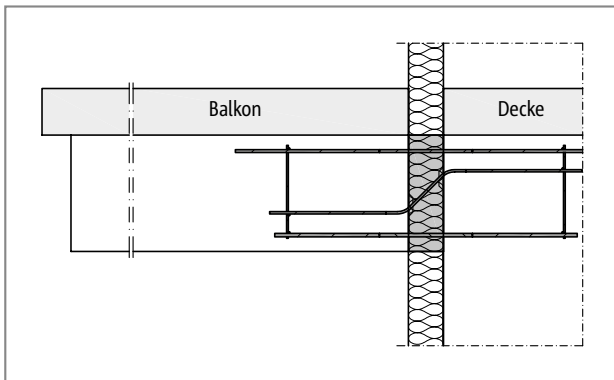


Abb. 322: Schöck Isokorb® Typ SXT: Balkonkonstruktion mit frei ausragenden Unterzügen (Fertigteilbalkon)

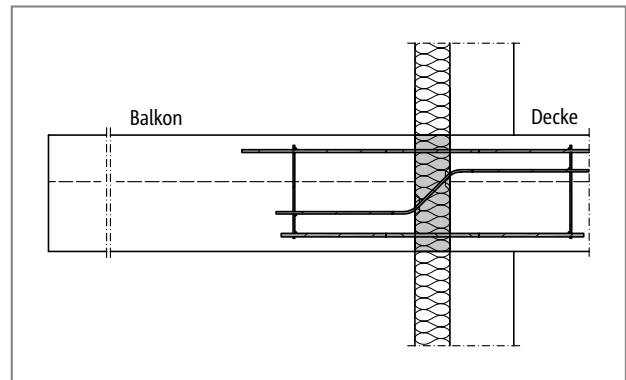


Abb. 323: Schöck Isokorb® Typ SXT: Balkonkonstruktion mit frei ausragenden Unterzügen

Produktvarianten | Typenbezeichnung | Sonderkonstruktionen

Varianten Schöck Isokorb® Typ SXT

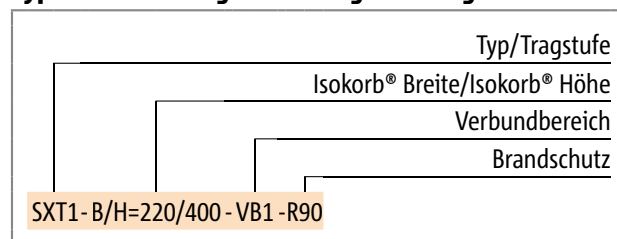
Die Ausführung des Schöck Isokorb® Typ SXT kann wie folgt variiert werden:

- ▶ Tragstufe:
SXT1 bis SXT4
- ▶ Verbundbereich:
VB1 guter Verbund (Verbundbereich I)
VB2 mäßiger Verbund (Verbundbereich II)
- ▶ Breite:
B = 220 mm
- ▶ Höhe:
H = 400 mm
- ▶ Feuerwiderstandsklasse:
RO: Standard
R90: Überstand obere Brandschutzplatte, beidseitig 10 mm

i Varianten

- ▶ Bei der Bestellung die gewünschten Abmessungen angeben.

Typenbezeichnung in Planungsunterlagen



i Sonderkonstruktionen

Anschlussituationen, die mit den in dieser Information dargestellten Standard-Produktvarianten nicht realisierbar sind, können bei der Anwendungstechnik (Kontakt siehe Seite 3) angefragt werden.

SXT

Stahlbeton/Stahlbeton

Bemessung C25/30

Schöck Isokorb® Typ		SXT1	SXT2	SXT3	SXT4
Bemessungswerte bei		Betonfestigkeitsklasse \geq C25/30			
		$M_{Rd,y}$ [kNm/Element]			
Isokorb® Höhe H [mm]	400	-29,6	-35,4	-47,7	-71,1
	$V_{Rd,z}$ [kN/Element]				
	400	30,9	48,3	69,5	94,7

Schöck Isokorb® Typ	SXT1	SXT2	SXT3	SXT4
Isokorb® Höhe H [mm]	400	400	400	400
Isokorb® Breite [mm]	220	220	220	220
Zugstäbe	3 \varnothing 10	3 \varnothing 12	3 \varnothing 14	3 \varnothing 16
Zugstablänge VB1 (gut)	594	725	820	1340
Zugstablänge VB2 (mäßig)	835	1000	1160	1870
Querkraftstäbe	2 \varnothing 8	2 \varnothing 10	2 \varnothing 12	2 \varnothing 14
Druckstäbe	3 \varnothing 12	3 \varnothing 14	3 \varnothing 16	3 \varnothing 20
Druckstablänge	460	535	675	820

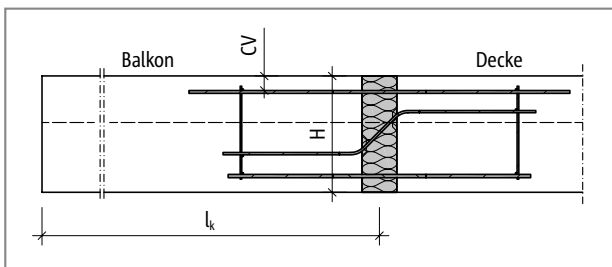


Abb. 324: Schöck Isokorb® Typ SXT: Statisches System

i Hinweise zur Bemessung

- Für die Verankerungslänge der Druckstäbe sind gute Verbundbedingungen (Verbundbereich I) zugrunde gelegt.

Dehnfugenabstand

Maximaler Dehnfugenabstand

Wenn die Bauteillänge den maximalen Dehnfugenabstand e übersteigt, müssen in die außenliegenden Betonbauteile rechteckig zur Dämmebene Dehnfugen eingebaut werden, um die Einwirkung infolge von Temperaturänderungen zu begrenzen.

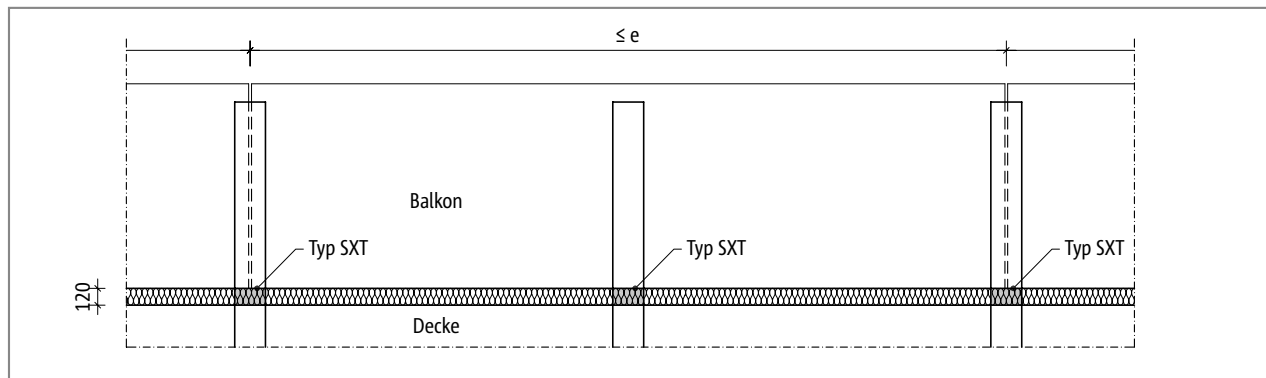


Abb. 325: Schöck Isokorb® Typ SXT: Dehnfugenanordnung

Schöck Isokorb® Typ		SXT1	SXT2	SXT3	SXT4
maximaler Dehnfugenabstand bei		e [m]			
Dämmkörperdicke [mm]	120	19,8	17,0	15,5	13,5

i Dehnfugen

- Die Dehnfugenabstände können vergrößert werden, wenn keine feste Verbindung zwischen Balkonplatte und Unterzug besteht, z. B. durch Einlegen einer Gleitfolie.

SXT

Stahlbeton/Stahlbeton

Produktbeschreibung

SXT

Stahlbeton/Stahlbeton

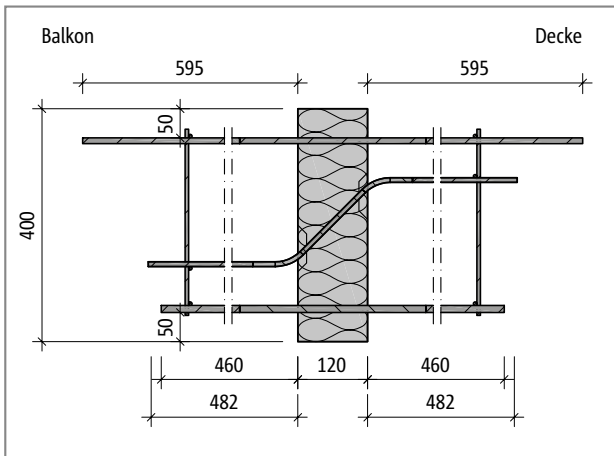


Abb. 326: Schöck Isokorb® Typ SXT1-VB1: Produktschnitt

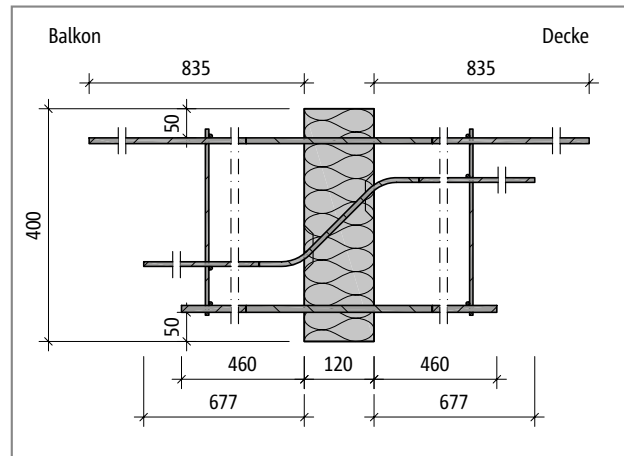


Abb. 327: Schöck Isokorb® Typ SXT1-VB2: Produktschnitt

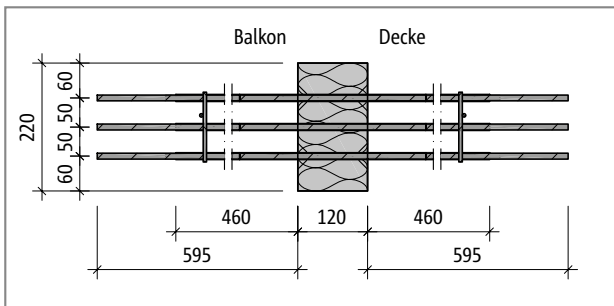


Abb. 328: Schöck Isokorb® Typ SXT1-VB1: Produktgrundriss

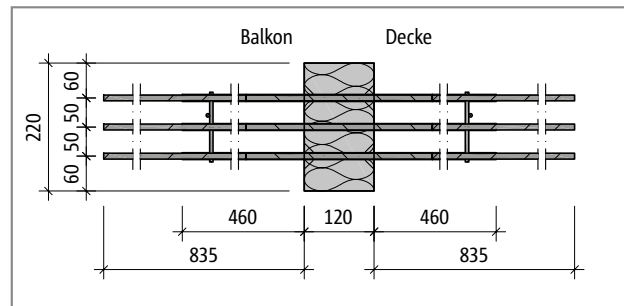


Abb. 329: Schöck Isokorb® Typ SXT1-VB2: Produktgrundriss

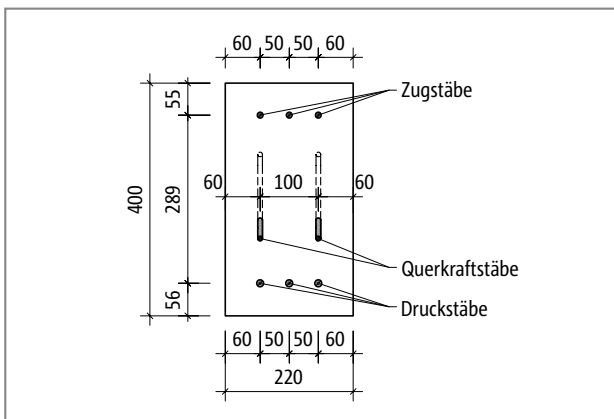


Abb. 330: Schöck Isokorb® Typ SXT1: Produktansicht

i Produktinformationen

- Download weiterer Grundrisse und Schnitte unter www.schoeck.de/download

Brandschutzausführung

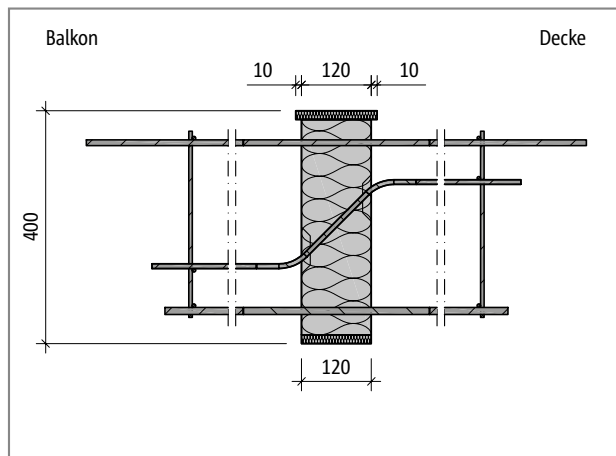


Abb. 331: Schöck Isokorb® Typ SXT1 bei R90: Produktschnitt; Brandschutzplatte oben und unten

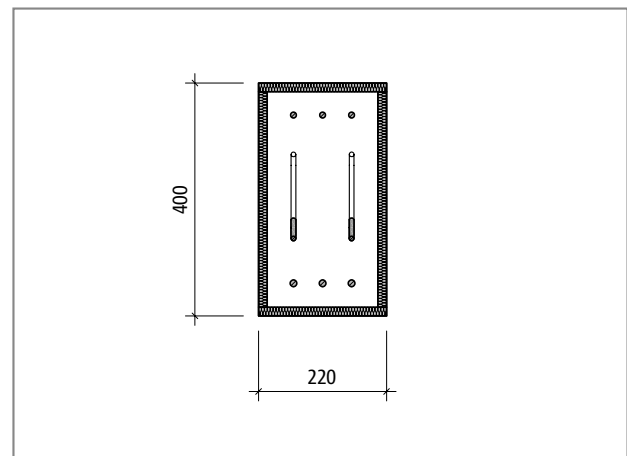


Abb. 332: Schöck Isokorb® Typ SXT1 bei R90: Produktansicht; Brandschutzplatten umlaufend

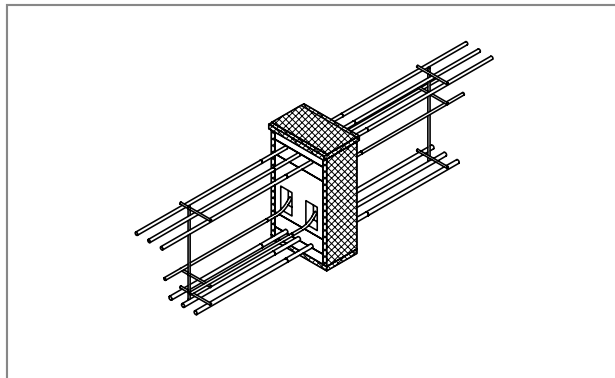


Abb. 333: Schöck Isokorb® Typ SXT1 bei R90: Brandschutzplatten umlaufend

SXT

Stahlbeton/Stahlbeton

Bauseitige Bewehrung

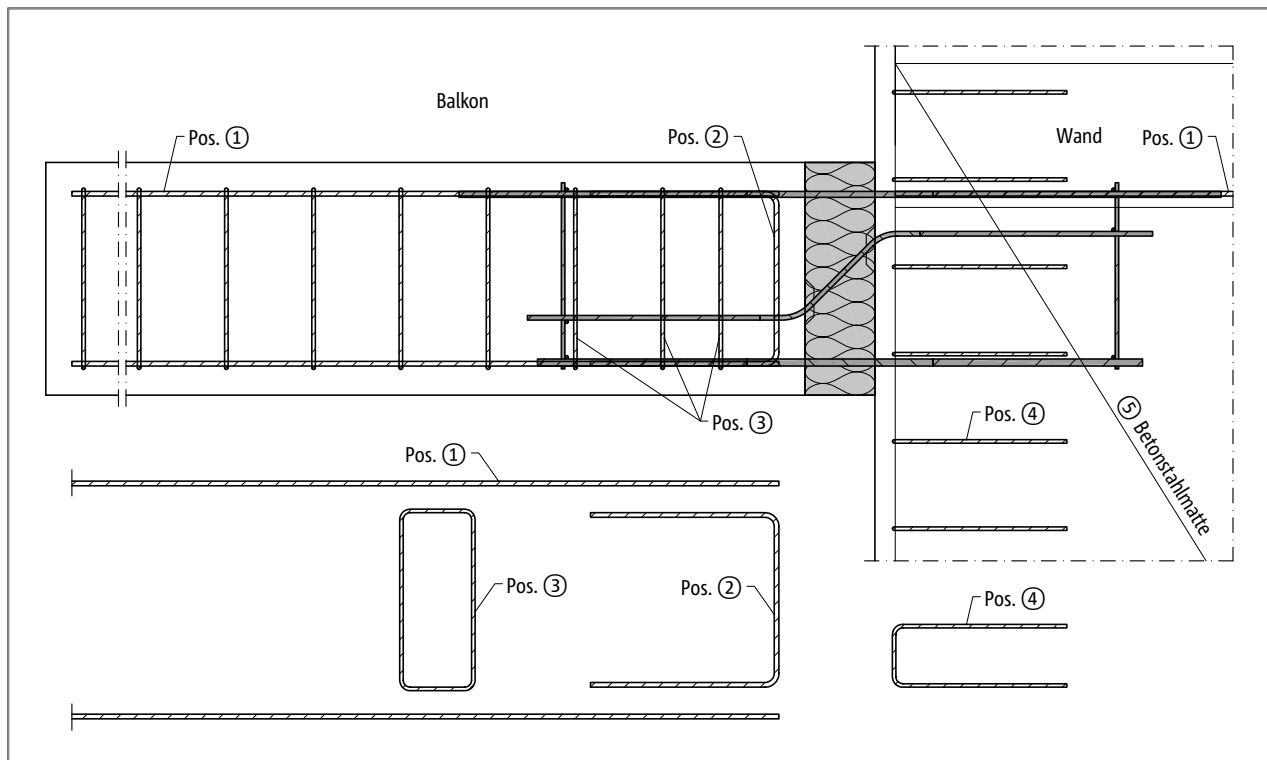


Abb. 334: Schöck Isokorb® Typ SXT: Bauseitige Bewehrung

Vorschlag zur bauseitigen Anschlussbewehrung

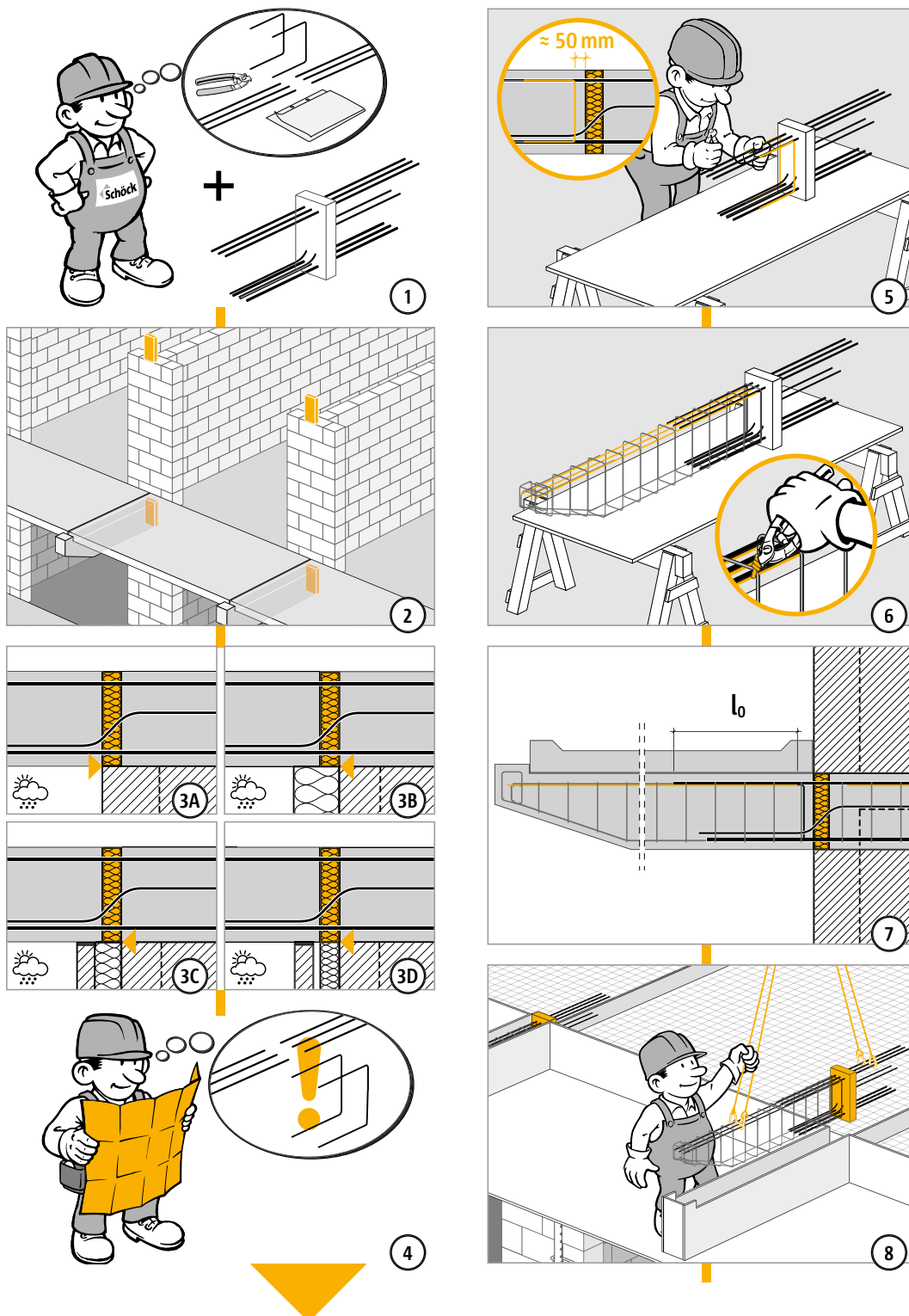
Angabe der Übergreifungsbewehrung für Schöck Isokorb® bei einer Beanspruchung von 100 % des maximalen Bemessungsmomentes bei C20/25 oder C25/30; konstruktiv gewählt: a_s Übergreifungsbewehrung $\geq a_s$ Isokorb®-Zugstäbe.

Schöck Isokorb® Typ	SXT1	SXT2	SXT3	SXT4
Bauseitige Bewehrung	Innenbauteile (XC1) Betonfestigkeitsklasse \geq C20/25 Außenbauteile (XC4) Betonfestigkeitsklasse \geq C25/30			
Pos. 1 Übergreifungsbewehrung				
Pos. 1	3 \varnothing 10	3 \varnothing 12	3 \varnothing 14	3 \varnothing 16
Übergreifungslänge VB1 (gut)	564	676	789	1239
Übergreifungslänge VB2 (mäßig)	805	966	1127	1770
Pos. 2 Aufhängebewehrung				
Pos. 2 [cm ²]	0,71	1,11	1,60	2,18
Pos. 3 Bügel				
Pos. 3	nach Angabe des Tragwerksplaners			
Pos. 4 konstruktive Randeinfassung am freien Rand				
Pos. 4	nach DIN EN 1992-1-1 (EC2), 9.3.1.4			
Pos. 5 Wandbewehrung und Übergreifungsbewehrung Querkraftstab				
Pos. 5	nach Angabe des Tragwerksplaners			

i Info bauseitige Bewehrung

- Alternative Anschlussbewehrungen sind möglich. Für die Ermittlung der Übergreifungslänge gelten die Regeln nach DIN EN 1992-1-1 (EC2) und DIN EN 1992-1-1/NA. Eine Abminderung der erforderlichen Übergreifungslänge mit m_{Ed}/m_{Rd} ist zulässig.

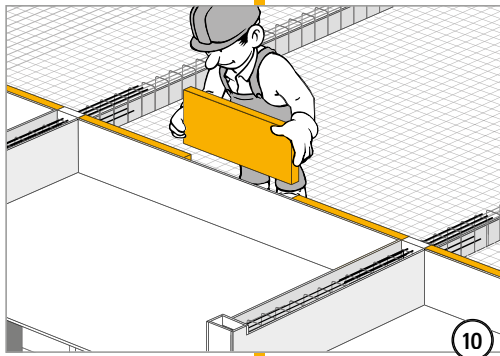
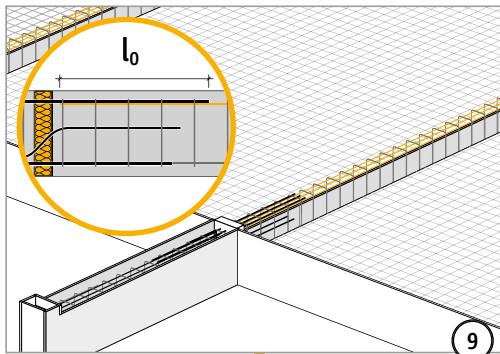
Einbauanleitung



SXT

Stahlbeton/Stahlbeton

Einbauanleitung



SXT

Stahlbeton/Stahlbeton

✓ Checkliste

- Sind die Einwirkungen am Schöck Isokorb®-Anschluss auf Bemessungsniveau ermittelt?
- Ist die Systemkraglänge bzw. die Systemstützweite zugrunde gelegt?
- Ist bei der Wahl der Bemessungstabelle die maßgebliche Betonfestigkeitsklasse berücksichtigt?
- Sind die maximal zulässigen Dehnfugenabstände berücksichtigt?
- Sind die Anforderungen hinsichtlich Brandschutz geklärt und ist der entsprechende Zusatz in der Isokorb®-Typenbezeichnung und in den Ausführungsplänen eingetragen?
- Ist die jeweils erforderliche bauseitige Anschlussbewehrung definiert?
- Ist der Verbundbereich (gut - VB1; mäßig - VB2) definiert und in der Typenbezeichnung angegeben?

SXT

Stahlbeton/Stahlbeton

Schöck Isokorb® Typ WXT

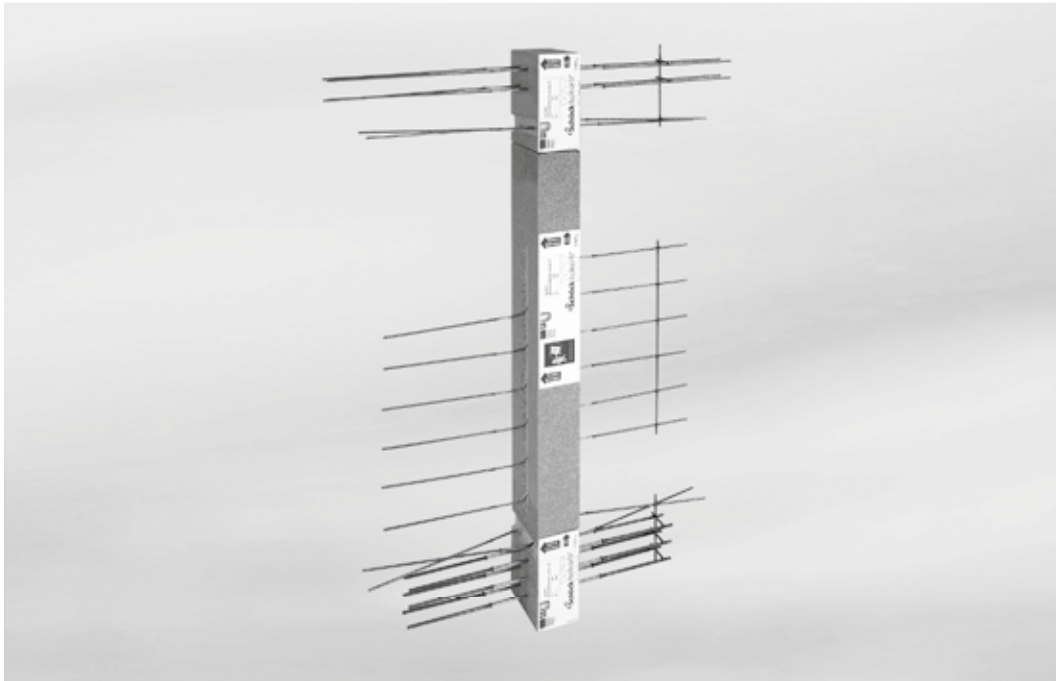


Abb. 335: Schöck Isokorb® Typ WXT

Schöck Isokorb® Typ WXT

Für ausragende Wandscheiben geeignet. Er überträgt negative Momente und positive Querkräfte. Zusätzlich werden horizontale Querkräfte übertragen.

WXT

Stahlbeton/Stahlbeton

Elementanordnung | Einbauschnitt | Produktvarianten | Typenbezeichnung | Sonderkonstruktionen

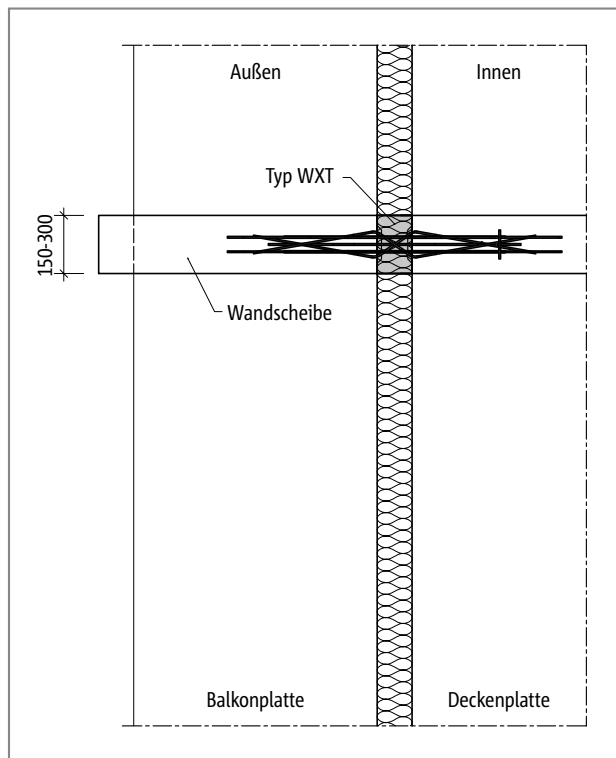


Abb. 336: Schöck Isokorb® Typ WXT: Grundriss; Balkonkonstruktion mit wärmegeprägten tragenden Wandscheiben

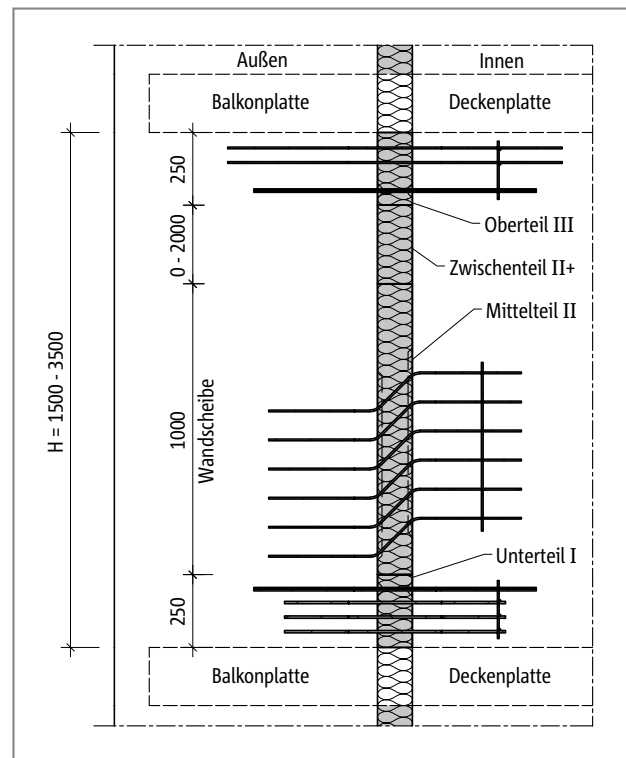


Abb. 337: Schöck Isokorb® Typ WXT: Balkonkonstruktion mit wärmegeprägten tragenden Wandscheiben

i Elementanordnung

- Der Schöck Isokorb® Typ WXT besteht aus mindestens 3 Teilen: Unterteil I, Mittelteil II, Oberteil III. Je nach Höhe ist zusätzlich ein Dämmzwischenteil II+ erforderlich.

Varianten Schöck Isokorb® Typ WXT

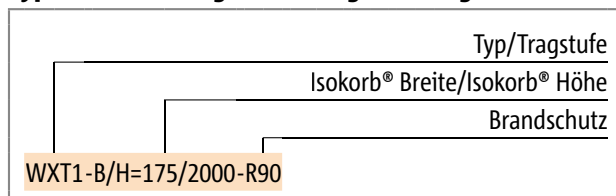
Die Ausführung des Schöck Isokorb® Typ WXT kann wie folgt variiert werden:

- Tragstufe: WXT1 bis WXT4
- Breite: B = 150 - 300 mm bei R0, B = 160 - 300 mm bei R90
- Höhe: H = 1500 - 3500 mm
- Feuerwiderstandsklasse:
 - R0: Standard
 - R90: Überstand obere Brandschutzplatte, beidseitig 10 mm

i Varianten

- Bei der Bestellung die gewünschten Abmessungen angeben.

Typenbezeichnung in Planungsunterlagen



i Sonderkonstruktionen

Anschlussituationen, die mit den in dieser Information dargestellten Standard-Produktvarianten nicht realisierbar sind, können bei der Anwendungstechnik (Kontakt siehe Seite 3) angefragt werden.

WXT

Stahlbeton/Stahlbeton

Bemessung C25/30

Schöck Isokorb® Typ		WXT1	WXT2	WXT3	WXT4
Bemessungswerte bei		Betonfestigkeitsklasse \geq C25/30			
		$M_{Rd,y}$ [kNm/Element]			
Isokorb® Höhe H [mm]	1500 - 1990	-58,6	-101,4	-154,9	-113,6
	2000 - 2490	-80,8	-140,0	-213,9	-156,9
	2500 - 3500	-103,0	-178,5	-272,8	-200,2
Isokorb® Höhe H [mm]	1500 - 3500	52,2	92,7	144,9	208,6
		$V_{Rd,y}$ [kN/Element]			
H [mm]	1500 - 3500	\pm 13,4	\pm 13,4	\pm 13,4	\pm 13,4
		$V_{Rd,z}$ [kN/Element]			

Schöck Isokorb® Typ	WXT1	WXT2	WXT3	WXT4
Zugstäbe	4 \varnothing 6	4 \varnothing 8	4 \varnothing 10	4 \varnothing 12
Druckstäbe	6 \varnothing 8	6 \varnothing 10	6 \varnothing 12	6 \varnothing 14
Querkraftstäbe vertikal	6 \varnothing 6	6 \varnothing 8	6 \varnothing 10	6 \varnothing 12
Querkraftstäbe horizontal	2 x 2 \varnothing 6	2 x 2 \varnothing 6	2 x 2 \varnothing 6	2 x 2 \varnothing 6
B_{min} bei R0 [mm]	150	150	150	150
B_{min} bei R90 [mm]	160	160	160	160

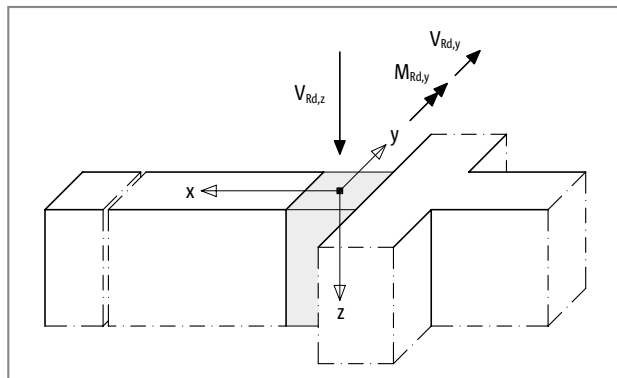


Abb. 338: Schöck Isokorb® Typ WXT: Vorzeichenregel für die Bemessung

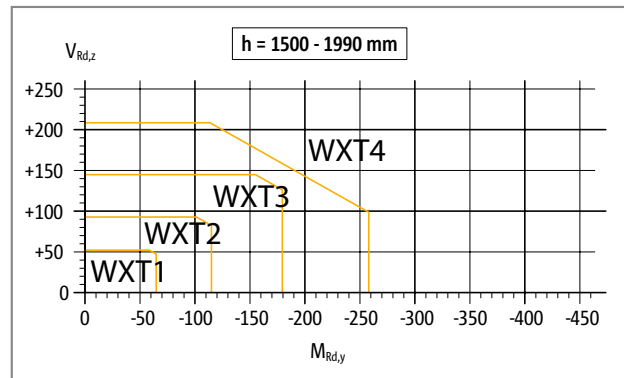


Abb. 339: Schöck Isokorb® Typ WXT: Interaktionsdiagramm C25/30 H = 1500 - 1990

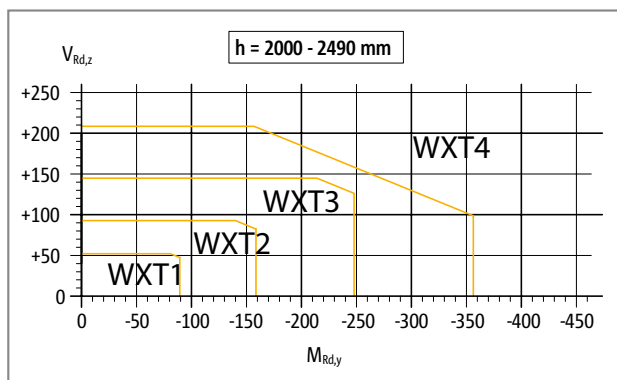


Abb. 340: Schöck Isokorb® Typ WXT: Interaktionsdiagramm C25/30 H = 2000 - 2500

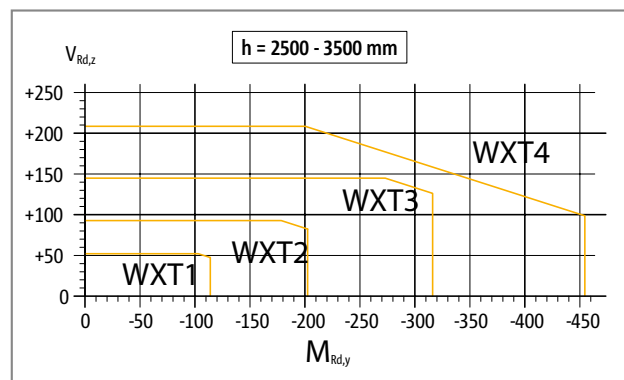


Abb. 341: Schöck Isokorb® Typ WXT: Interaktionsdiagramm C25/30 H = 2500 - 3500

i Hinweise zur Bemessung

- ▶ Momente aus Windbelastung sollen durch die aussteifende Wirkung der Balkonplatten aufgenommen werden. Ist dies nicht möglich, so kann M_{Edz} durch die zusätzliche Anordnung eines Schöck Isokorb® Typ DXT übertragen werden. Der Typ DXT wird in diesem Fall an Stelle des Dämmzwischenteils in vertikaler Lage eingebaut.
- ▶ Für die Ermittlung der Zugstabverankerungslängen sind mäßige Verbundbedingungen (Verbundbereich II) zugrunde gelegt.

WXT

Stahlbeton/Stahlbeton

Dehnfugenabstand

Maximaler Dehnfugenabstand

Wenn die Bauteillänge den maximalen Dehnfugenabstand e übersteigt, müssen in die außenliegenden Betonbauteile rechteckig zur Dämmebene Dehnfugen eingebaut werden, um die Einwirkung infolge von Temperaturänderungen zu begrenzen.

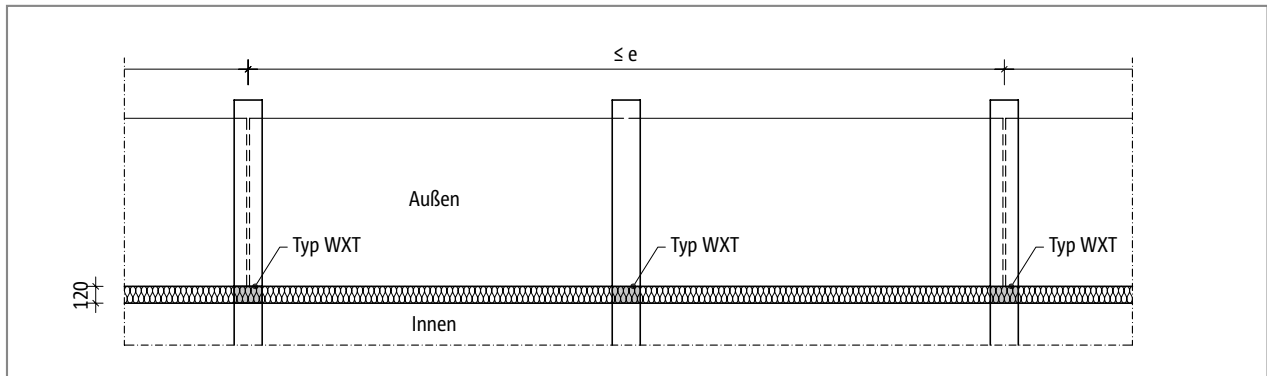


Abb. 342: Schöck Isokorb® Typ WXT: Dehnfugenanordnung

Schöck Isokorb® Typ		WXT1	WXT2	WXT3	WXT4
maximaler Dehnfugenabstand bei		e [m]			
Dämmkörperdicke [mm]	120	23,0	21,7	19,8	17,0

i Dehnfugen

- Die Dehnfugenabstände können vergrößert werden, wenn keine feste Verbindung zwischen Balkonplatte und Wandscheiben besteht, z. B. durch Einlegen einer Gleitfolie.

WXT

Stahlbeton/Stahlbeton

Produktbeschreibung

WXT

Stahlbeton/Stahlbeton

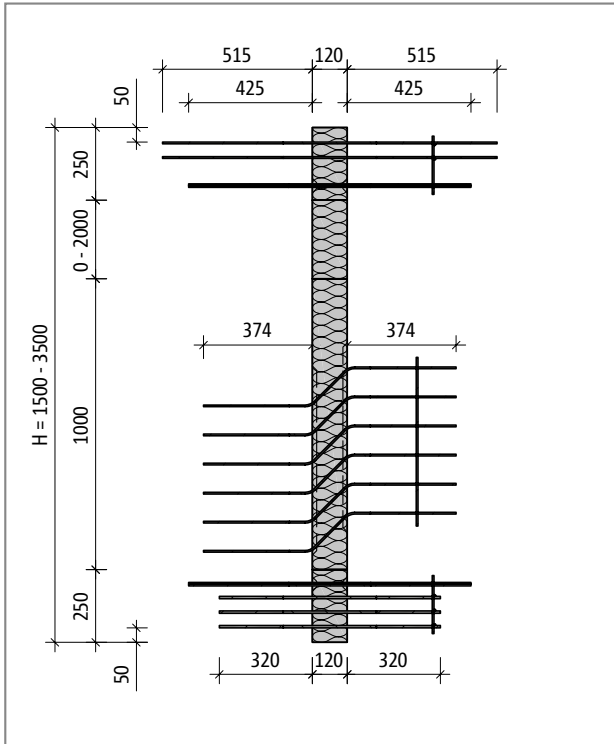


Abb. 343: Schöck Isokorb® Typ WXT1: Produktschnitt

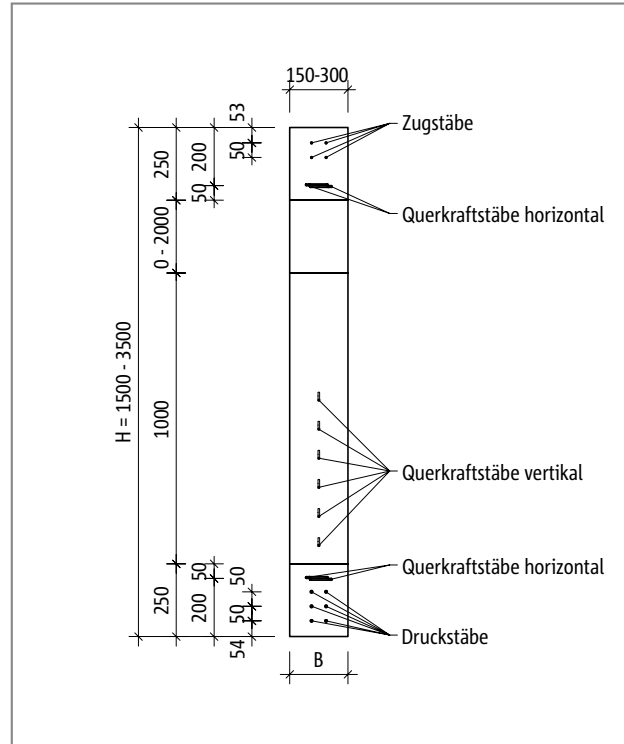


Abb. 344: Schöck Isokorb® Typ WXT1: Produktansicht

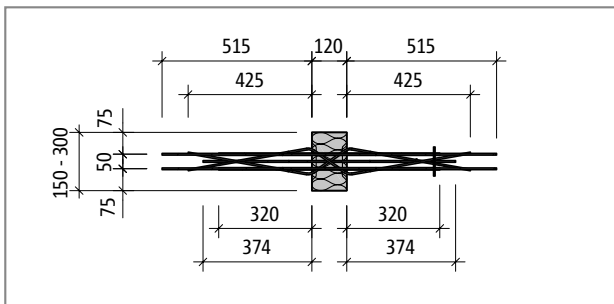


Abb. 345: Schöck Isokorb® Typ WXT1: Produktgrundriss

i Produktinformationen

- Download weiterer Grundrisse und Schnitte unter www.schoeck.de/download

Brandschutzausführung

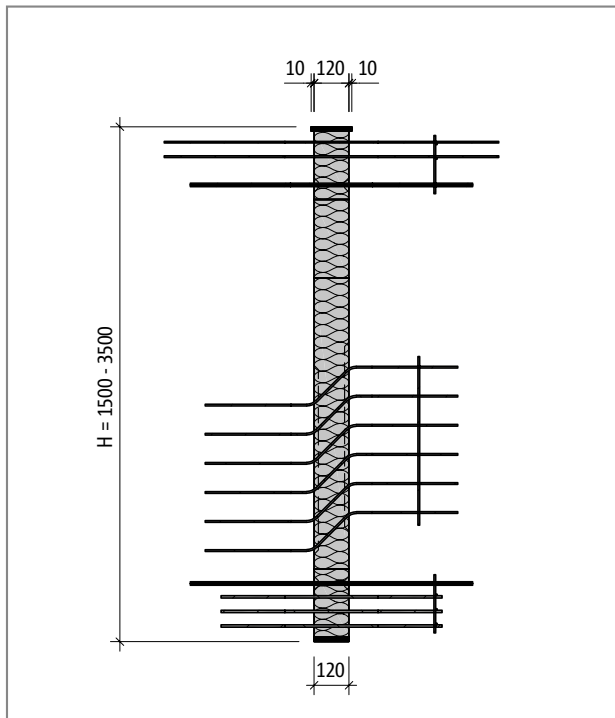


Abb. 346: Schöck Isokorb® Typ WXT1 bei R90: Produktschnitt; Brandschutzplatte oben und unten

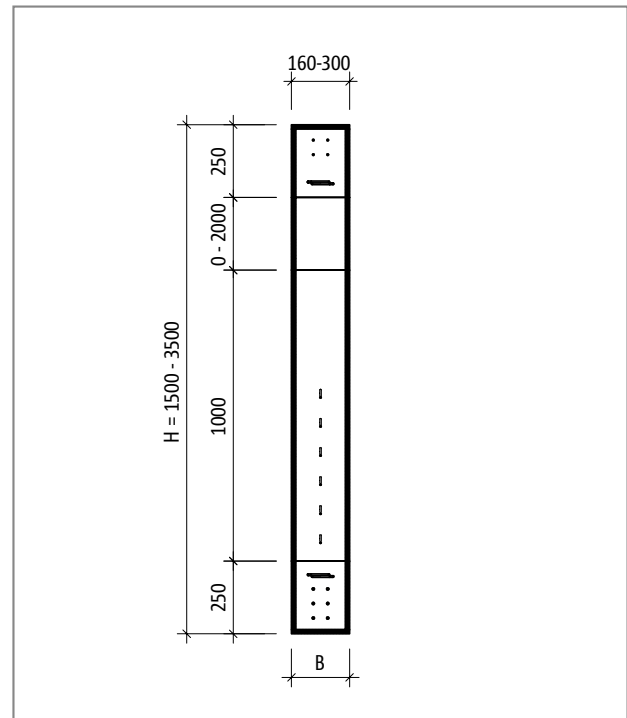


Abb. 347: Schöck Isokorb® Typ WXT1 bei R90: Produktansicht; Brandschutzplatten umlaufend

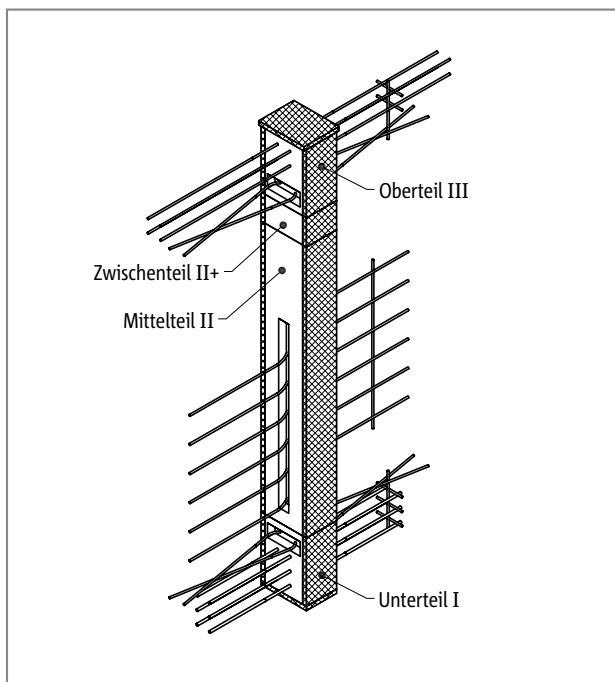


Abb. 348: Schöck Isokorb® Typ WXT1 bei R90: Brandschutzplatten umlaufend

WXT

Stahlbeton/Stahlbeton

Bauseitige Bewehrung

WXT

Stahlbeton/Stahlbeton

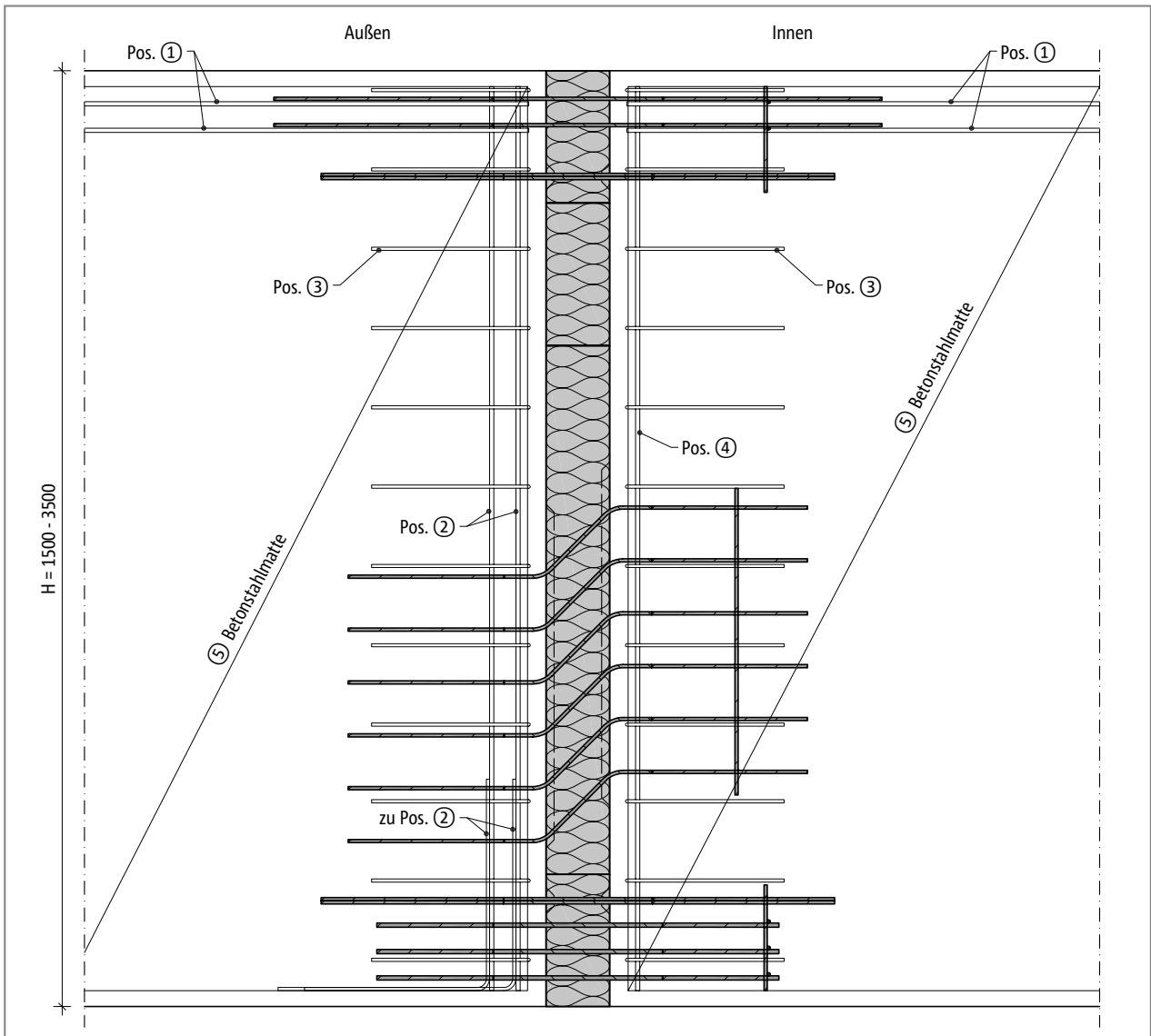


Abb. 349: Schöck Isokorb® Typ WXT: Bauseitige Bewehrung; Schnitt

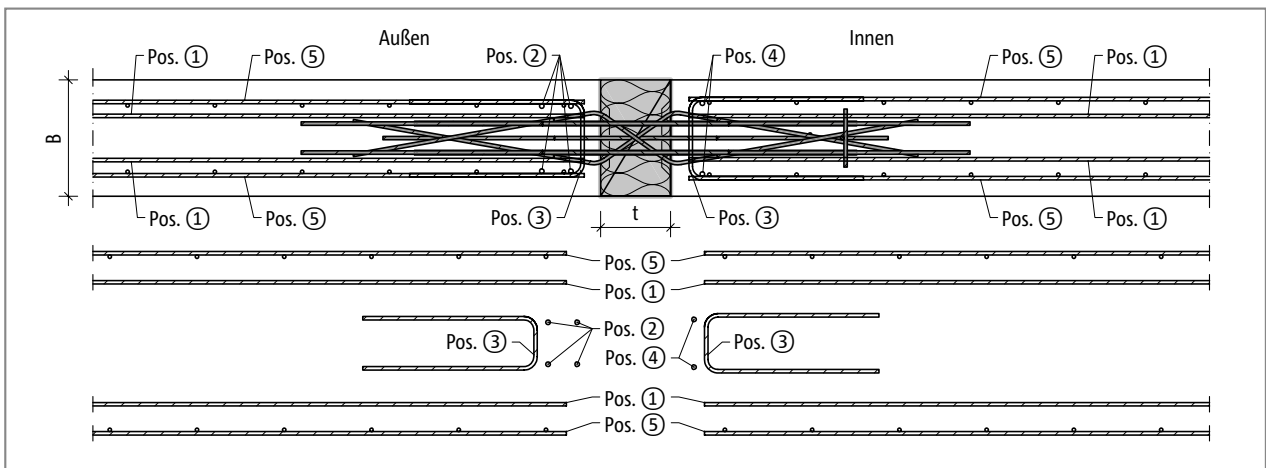


Abb. 350: Schöck Isokorb® Typ WXT: Bauseitige Bewehrung; Grundriss

Bauseitige Bewehrung

Vorschlag zur bauseitigen Anschlussbewehrung

Angabe der Übergreifungsbewehrung für Schöck Isokorb® bei einer Beanspruchung von 100 % des maximalen Bemessungsmomentes bei C20/25 oder C25/30; konstruktiv gewählt: a, Übergreifungsbewehrung $\geq a$, Isokorb®-Zugstäbe.

Schöck Isokorb® Typ	WXT1	WXT2	WXT3	WXT4
Bauseitige Bewehrung	Innenbauteile (XC1) Betonfestigkeitsklasse $\geq C20/25$ Außenbauteile (XC4) Betonfestigkeitsklasse $\geq C25/30$			
Pos. 1 Übergreifungsbewehrung				
Pos. 1	4 \varnothing 6	4 \varnothing 8	4 \varnothing 10	4 \varnothing 12
Übergreifungslänge	483	644	805	966
Pos. 2 Aufhängebewehrung (Verankerung mit Bügel oder L)				
Pos. 2	4 \varnothing 8	4 \varnothing 10	4 \varnothing 12	4 \varnothing 14
Pos. 3 u. Pos. 4 konstruktive Randeinfassung				
Pos. 3 u. 4	nach Angabe des Tragwerksplaners			
Pos. 5 Wandbewehrung und Übergreifungsbewehrung Querkraftstab				
Pos. 5	nach Angabe des Tragwerksplaners			

i Info bauseitige Bewehrung

- ▶ Alternative Anschlussbewehrungen sind möglich. Für die Ermittlung der Übergreifungslänge gelten die Regeln nach DIN EN 1992-1-1 (EC2) und DIN EN 1992-1-1/NA. Eine Abminderung der erforderlichen Übergreifungslänge mit m_{Ed}/m_{Rd} ist zulässig.

WXT

Stahlbeton/Stahlbeton

Einbau

i Einbau

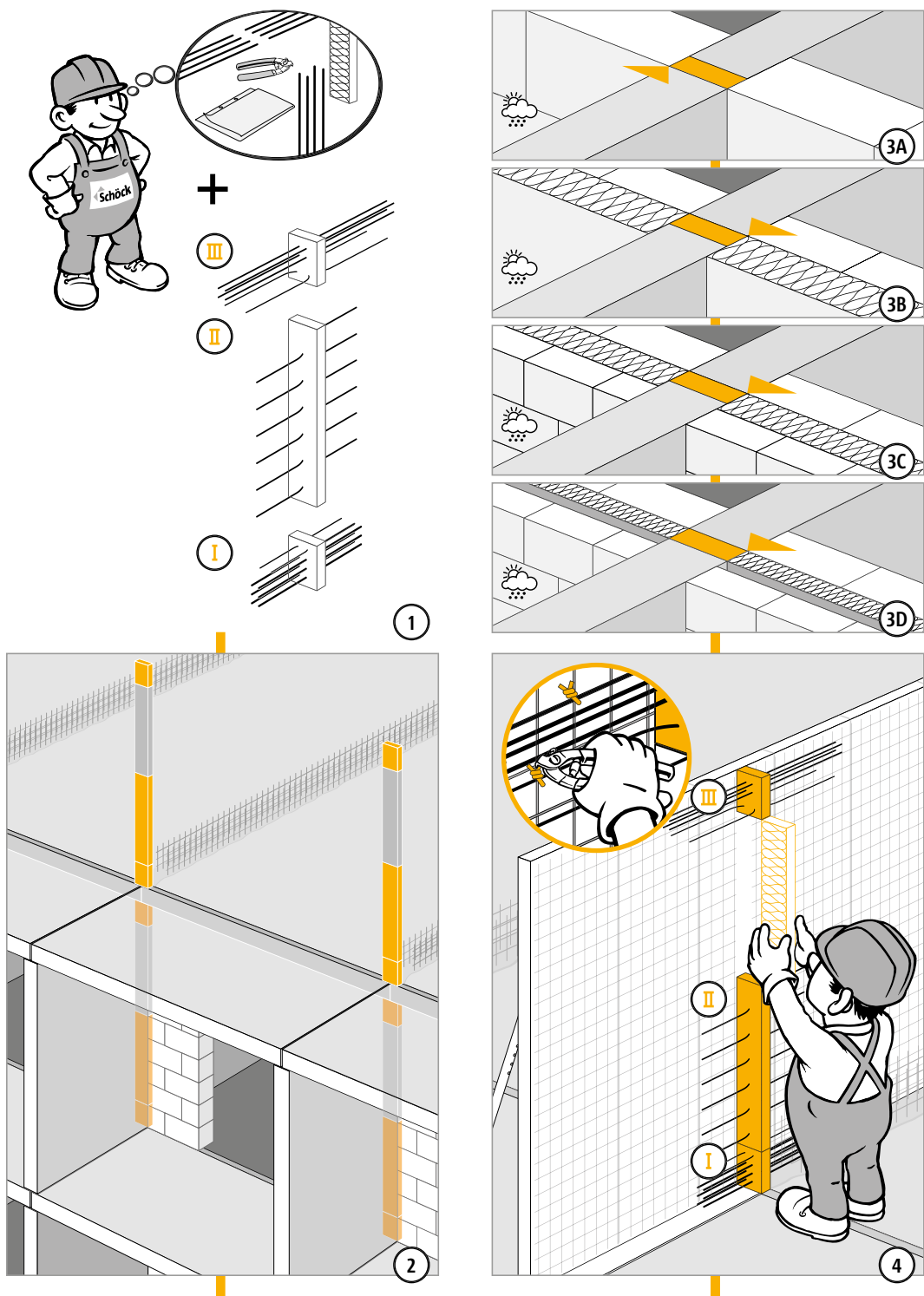
Der Schöck Isokorb® Typ WXT wird in unterschiedlichen Komponenten (Unterteil, Mittelteil, Zwischenteil, Oberteil) geliefert.

- ▶ Je nach bestellter Anzahl, gleiche Komponenten auf einer Palette, zwecks Transportsicherung.
- ▶ Die Zuordnung der Komponenten erfolgt auf der Baustelle gemäß Einbauanleitung siehe Seite 271.

WXT

Stahlbeton/Stahlbeton

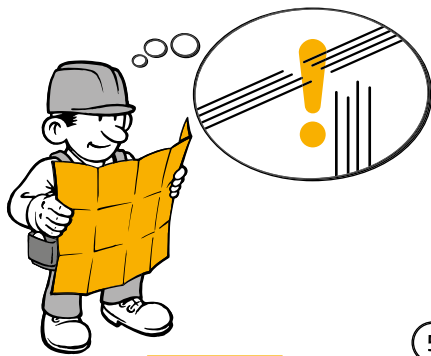
Einbauanleitung



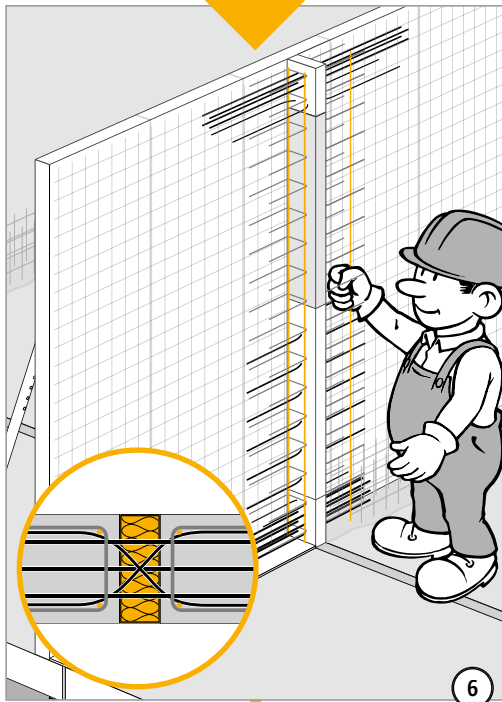
WXT

Stahlbeton/Stahlbeton

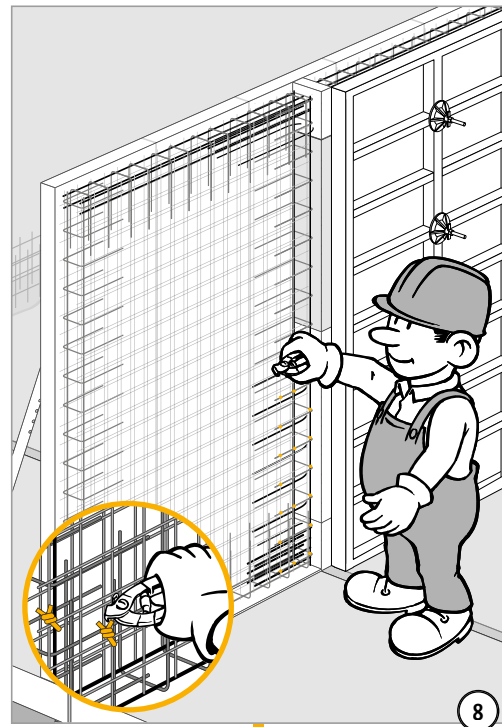
Einbauanleitung



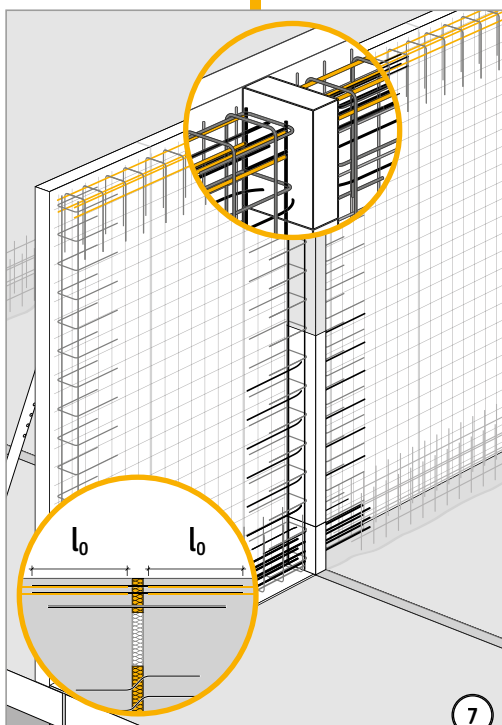
5



6



8



7

WXT

Stahlbeton/Stahlbeton

✓ Checkliste

- Sind die Einwirkungen am Schöck Isokorb®-Anschluss auf Bemessungsniveau ermittelt?
- Ist die Systemkraglänge bzw. die Systemstützweite zugrunde gelegt?
- Ist bei der Wahl der Bemessungstabelle die maßgebliche Betonfestigkeitsklasse berücksichtigt?
- Sind die maximal zulässigen Dehnfugenabstände berücksichtigt?
- Sind die Anforderungen hinsichtlich Brandschutz geklärt und ist der entsprechende Zusatz in der Isokorb®-Typenbezeichnung und in den Ausführungsplänen eingetragen?
- Ist die jeweils erforderliche bauseitige Anschlussbewehrung definiert?

WXT

Stahlbeton/
Stahlbeton

Impressum

Herausgeber: Schöck Bauteile GmbH
Vimbucher Straße 2
76534 Baden-Baden
Telefon: 07223 967-0

Ausgabedatum: September 2018

Copyright: © 2018, Schöck Bauteile GmbH
Der Inhalt dieser Druckschrift darf auch nicht auszugsweise ohne schriftliche Genehmigung der Schöck Bauteile GmbH an Dritte weitergegeben werden. Alle technischen Angaben, Zeichnungen usw. unterliegen dem Gesetz zum Schutz des Urheberrechts.

Technische Änderungen vorbehalten
Erscheinungsdatum: September 2018

Schöck Bauteile GmbH
Vimbucher Straße 2
76534 Baden-Baden
Telefon: 07223 967-0
Fax: 07223 967-454
schoeck@schoeck.de
www.schoeck.de

