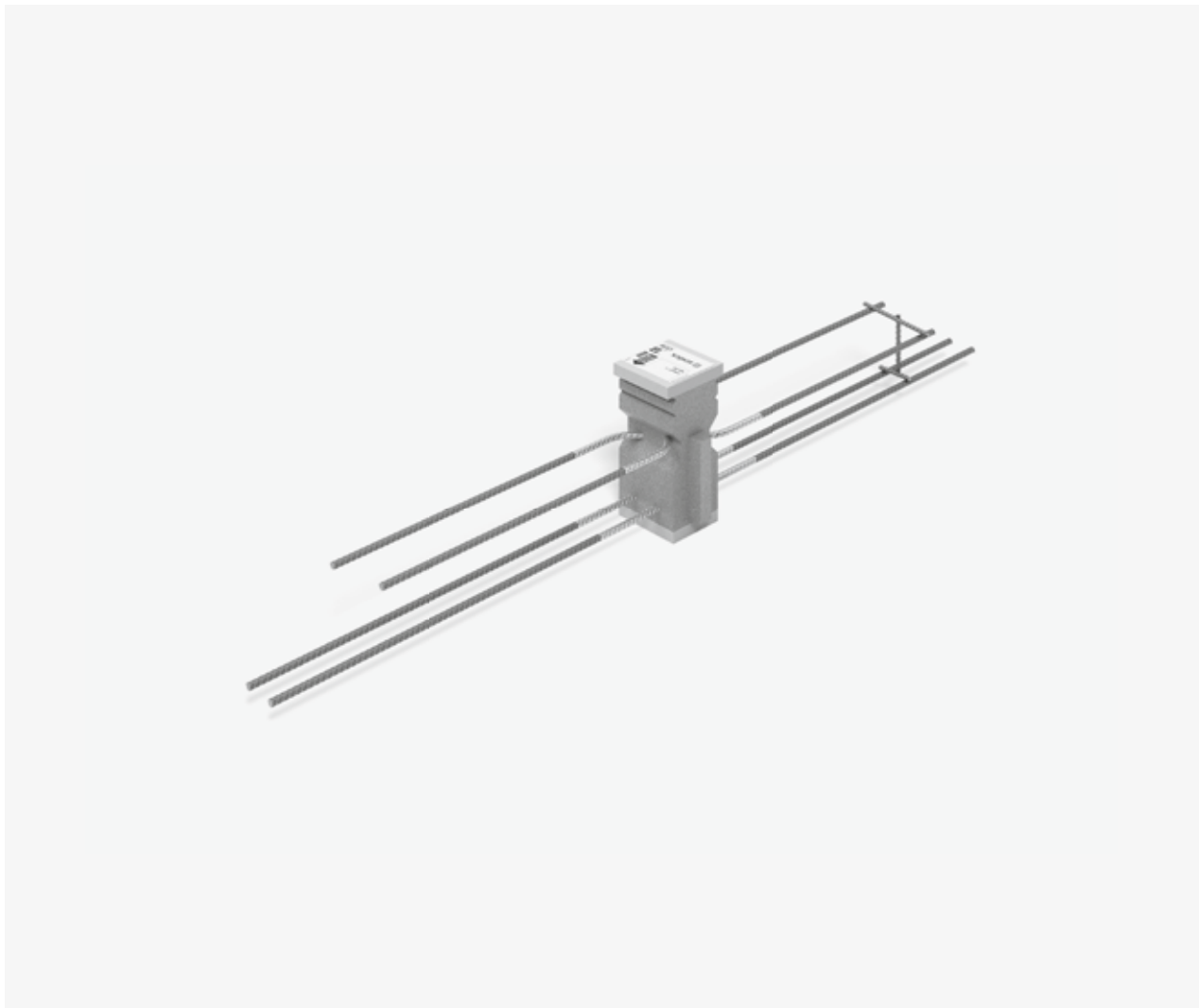


Schöck Isokorb® T Typ EQ



Schöck Isokorb® T Typ EQ

Tragendes Wärmedämmelement zur Übertragung von planmäßigen Horizontalkräften oder positiven Momenten. Das Element darf nur in Verbindung mit anderen Isokorb® Typen, die Momente oder Querkräfte aufnehmen können, eingesetzt werden.

i Info

Schöck Isokorb® T Typ EQ wird durch den Schöck Isokorb® T Typ H ersetzt.