

Schöck Isokorb® T Typ Z



Schöck Isokorb® T Typ Z

Wärmedämmelement als Ergänzung für unterschiedliche Einbausituationen und Brandschutzanforderungen. Das Element überträgt keine Kräfte.

T
Typ Z

Stahlbeton – Stahlbeton

Elementanordnung | Einbauschnitte

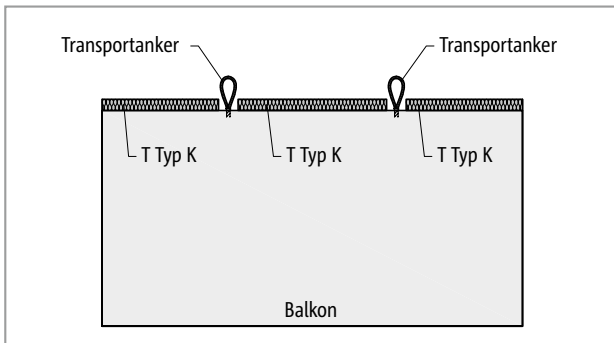


Abb. 286: Schöck Isokorb® T Typ K: Elementbalkon mit Transportanker; Dämmzwischenstück T Typ Z kann bauseitig eingelegt werden

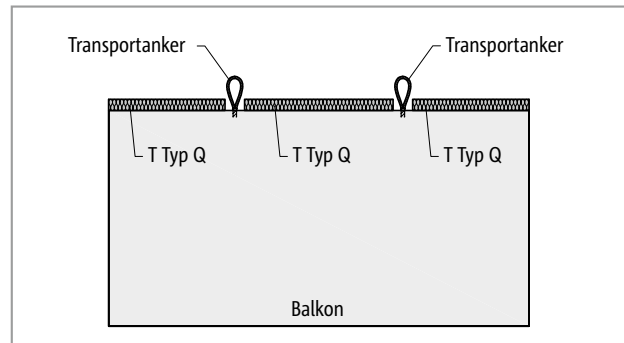


Abb. 287: Schöck Isokorb® T Typ Q: Elementbalkon mit Transportanker; Dämmzwischenstück T Typ Z kann bauseitig eingelegt werden

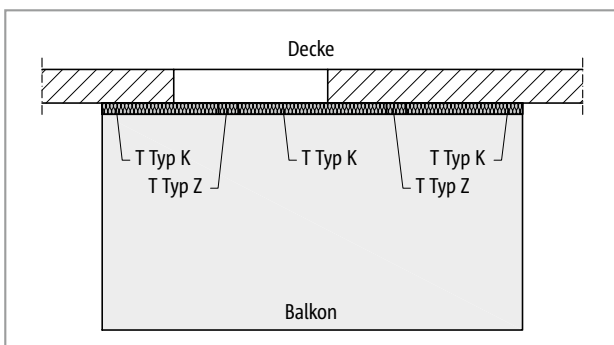


Abb. 288: Schöck Isokorb® T Typ Z, K: Balkon frei ausragend

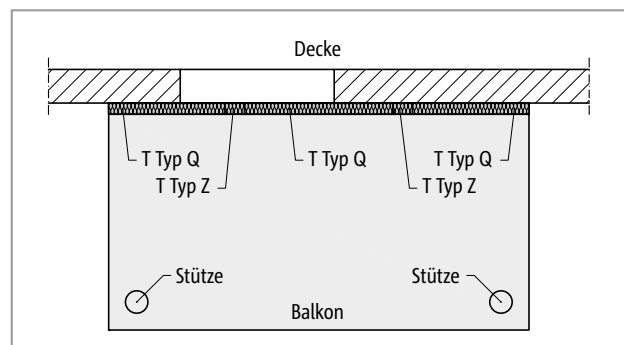


Abb. 289: Schöck Isokorb® T Typ Z, K: Balkon mit Stützenlagerung

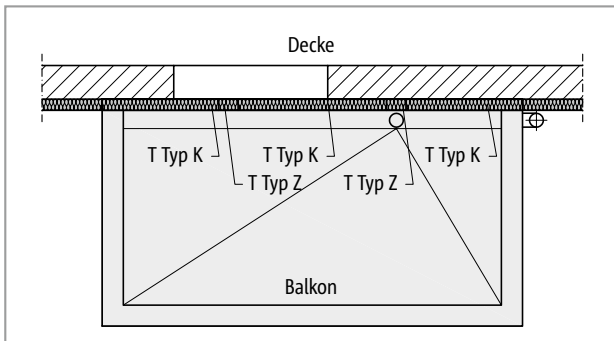


Abb. 290: Schöck Isokorb® T Typ Z, K: Aussparung für Entwässerung mit Schöck Isokorb® T Typ Z

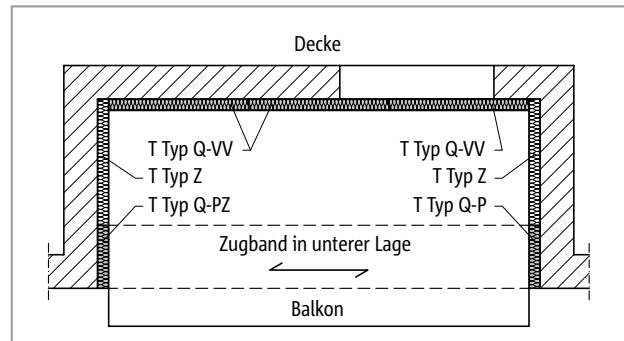


Abb. 291: Schöck Isokorb® T Typ K: Dreiseitig gelagerte Loggia mit Zugband

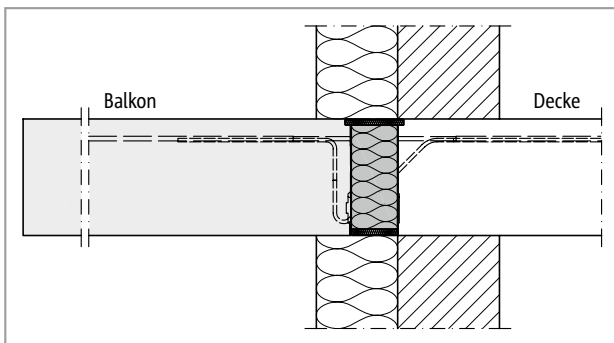


Abb. 292: Schöck Isokorb® T Typ Z, K: Wärmedämmverbundsystem (WDVS)

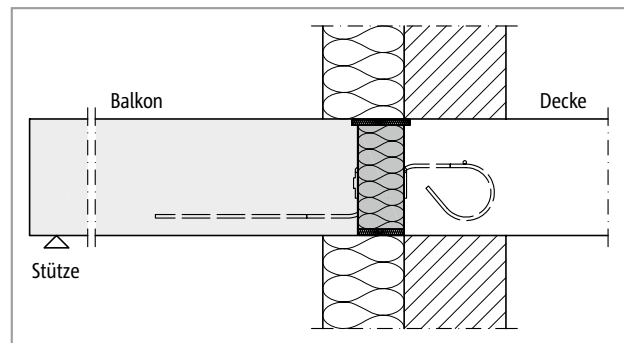


Abb. 293: Schöck Isokorb® T Typ Z, Q: Wärmedämmverbundsystem (WDVS)

T
Typ Z

Stahlbeton – Stahlbeton

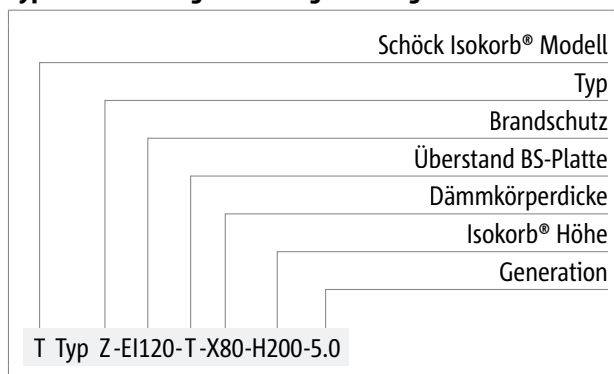
Produktvarianten | Typenbezeichnung

Varianten Schöck Isokorb® T Typ Z

Die Ausführung des Schöck Isokorb® T Typ Z kann wie folgt variiert werden:

- Feuerwiderstandsklasse
 - EI0: Standard, für besseren Wärmeschutz und Schallschutz
 - EI120: Brandschutzplatte oben und unten, obere Brandschutzplatte ohne Überstand, mit Schiene und Brandschutzband
 - EI120-T: Brandschutzplatte oben und unten, obere Brandschutzplatte mit Überstand, beidseitig 10 mm
- Überstand Brandschutzplatte:
 - T = Überstand Brandschutzplatte
- Dämmkörperdicke:
 - X80 = 80 mm
- Isokorb® Höhe:
 - H = 160 mm bis 250 mm
- Generation:
 - 5.0
- Isokorb® Länge:
 - L = 100 mm, 150 mm oder 1000 mm

Typenbezeichnung in Planungsunterlagen



i Brandschutz

- Der Schöck Isokorb® wird standardmäßig ohne Brandschutzausführung (-EI0) ausgeliefert. Ist die Brandschutzausführung gewünscht ist dies explizit mit (-EI120 bzw. -EI120-T) zu kennzeichnen.

Produktbeschreibung | Ausführung ohne Brandschutz

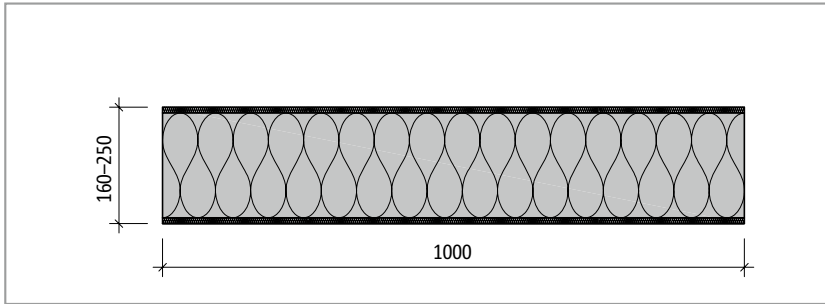


Abb. 294: Schöck Isokorb® T Typ Z-EI120-L1000: Produktansicht

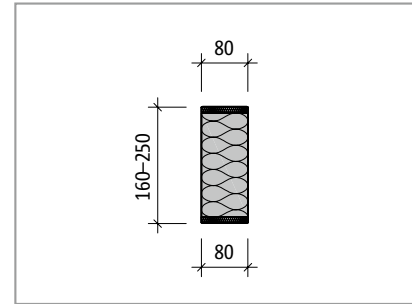


Abb. 295: Schöck Isokorb® T Typ Z-EI120: Produktschnitt

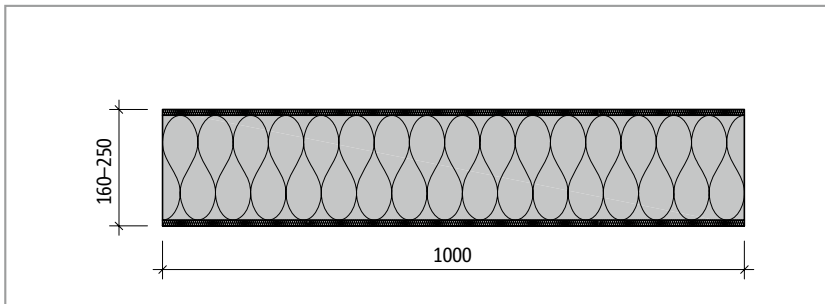


Abb. 296: Schöck Isokorb® T Typ Z-EI120-T-L1000: Produktansicht

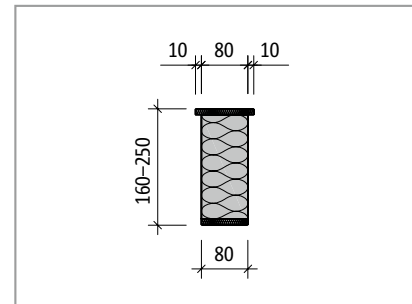


Abb. 297: Schöck Isokorb® T Typ Z-EI120-T: Produktschnitt

i Produktinformationen

- Der Schöck Isokorb® T Typ Z wird in der Länge 1000 mm geliefert (Länge 100 mm und 150 mm auf Anfrage)
- Der Schöck Isokorb® T Typ Z-L1000 kann bei Bedarf auf die gewünschte Länge gekürzt werden.
- Download weiterer Grundrisse und Schnitte unter www.schoeck.com/de-lu/download

i Hinweise zur Bemessung

- Rand und Achsabstände der anschließenden Schöck Isokorb® Typen sind zu beachten.
- Bei der Bemessung eines Linienanschlusses ist zu beachten, dass die Verwendung des Schöck Isokorb® T Typ Z die Bemessungswerte des Linienanschlusses vermindern kann (z. B. Schöck Isokorb® Typ mit $L = 1,0$ m und Schöck Isokorb® T Typ Z mit $L = 0,1$ m im regelmäßigen Wechsel bedeutet eine Verminderung von m_{rd} des Linienanschlusses um ca. 9 %).

i Brandschutz

- Der Schöck Isokorb® T Typ Z-EI120 ist zur Verwendung mit Schöck Isokorb® T Typ K und K-F geeignet.
- Der Schöck Isokorb® T Typ Z-EI120-T ist zur Verwendung mit Schöck Isokorb® T Typ K-U, K-O, Q, Q-P und D geeignet.
- Der Schöck Isokorb® T Typ Z-EI120 kann nachträglich eingesetzt werden (z. B. Transportankerlücken bei Fertigteilkonstruktionen), da Brandschutzplatte ohne Überstand.
- Die Brandschutzklasse des Schöck Isokorb® T Typ Z entspricht der maximalen Brandschutzklasse des angeschlossenen, tragenden Schöck Isokorb T Typ (z. B. K→REI120).

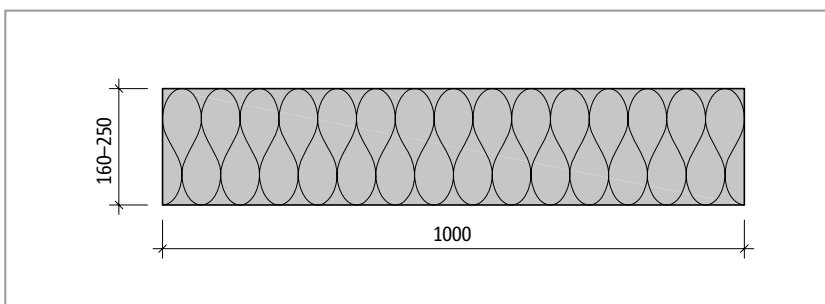


Abb. 298: Schöck Isokorb® T Typ Z-EI0: Produktansicht

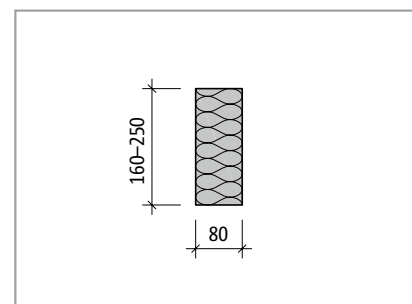


Abb. 299: Schöck Isokorb® T Typ Z-EI0: Produktschnitt

i Brandschutz

- Wird die Brandschutzbezeichnung (-EI120) bei der Bestellung weggelassen, wird standardmäßig ohne Brandschutz (-EI0) ausgeliefert.

☑ Checkliste

- Ist bei einem Linienanschluss in Kombination mit Schöck Isokorb® der Länge 1 m die Verminderung der Bemessungswerte des Linienanschlusses berücksichtigt?
- Sind die Anforderungen hinsichtlich Brandschutz geklärt und ist der entsprechende Zusatz in der Isokorb® Typenbezeichnung in den Ausführungsplänen eingetragen?