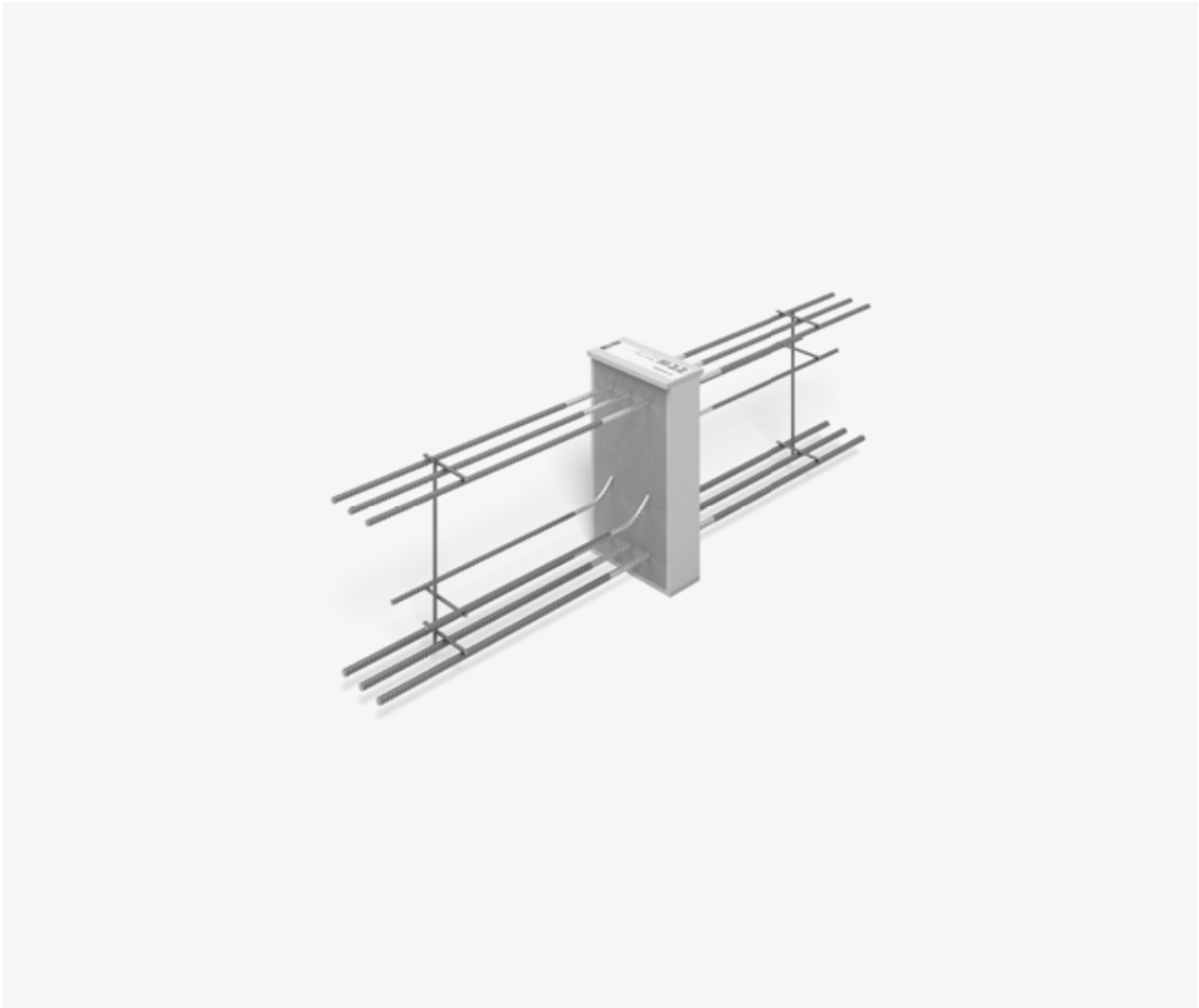


Schöck Isokorb® T Typ B



Schöck Isokorb® T Typ B

Tragendes Wärmedämmelement für Kragbalken und Unterzüge. Das Element überträgt negative Momente und positive Querkkräfte.

T
Typ B

Stahlbeton – Stahlbeton

Elementanordnungen | Einbauschnitte

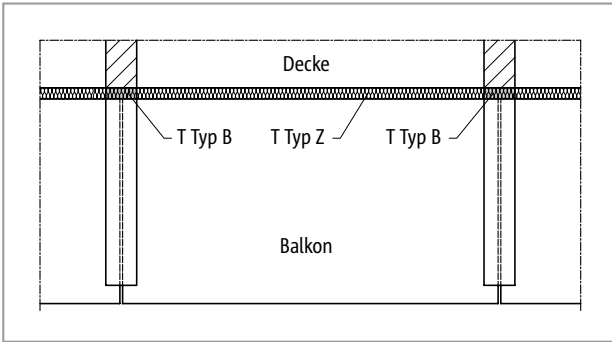


Abb. 364: Schöck Isokorb® T Typ B: Balkonkonstruktion mit frei auskragenden Unterzügen (Fertigteilbalkon)

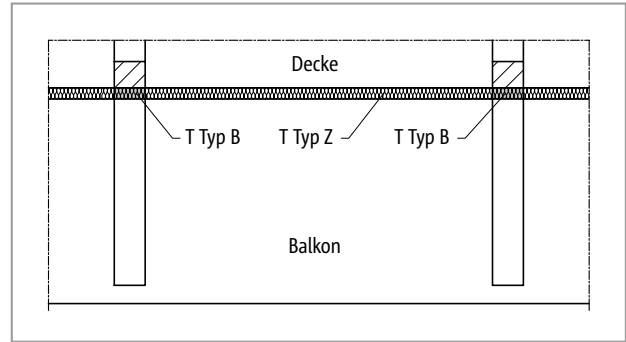


Abb. 365: Schöck Isokorb® T Typ B: Balkonkonstruktion mit frei auskragenden Unterzügen

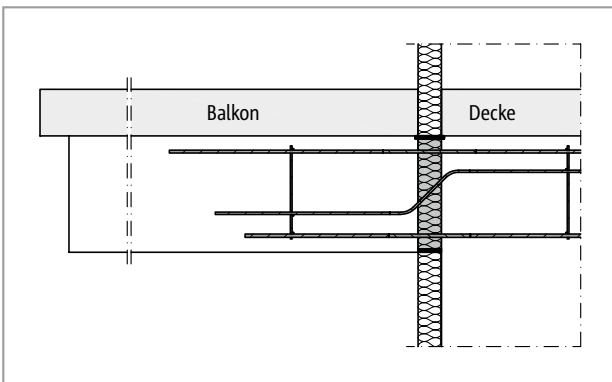


Abb. 366: Schöck Isokorb® T Typ B: Balkonkonstruktion mit frei auskragenden Unterzügen (Fertigteilbalkon)

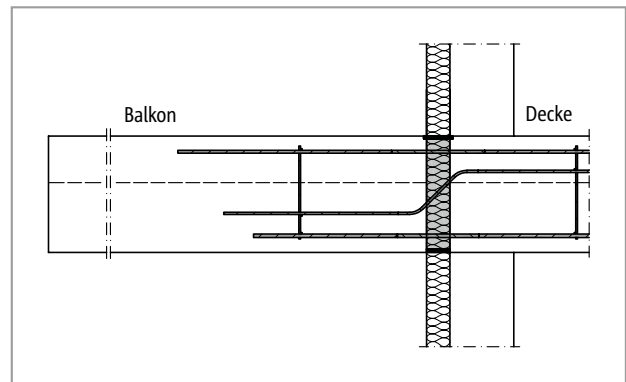


Abb. 367: Schöck Isokorb® T Typ B: Balkonkonstruktion mit frei auskragenden Unterzügen

Produktvarianten | Typenbezeichnung | Sonderkonstruktionen

Varianten Schöck Isokorb® T Typ B

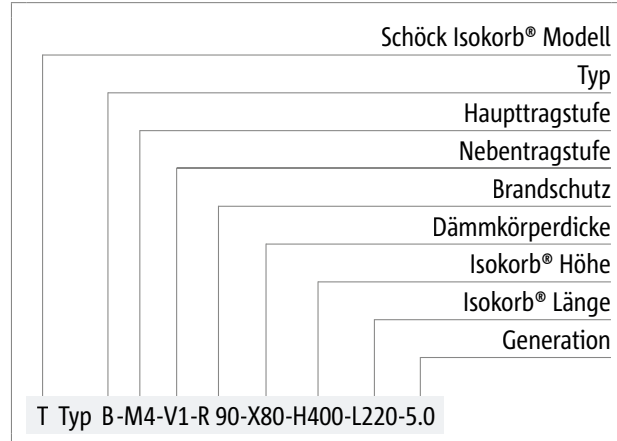
Die Ausführung des Schöck Isokorb® T Typ B kann wie folgt variiert werden:

- Haupttragstufe:
M1 bis M4
- Nebentragstufe:
V1
- Feuerwiderstandsklasse:
R0: Standard, für besseren Wärmeschutz und Schallschutz
R90: Überstand obere Brandschutzplatte, beidseitig 10 mm
- Dämmkörperdicke:
X80 = 80 mm
- Isokorb® Höhe:
H = 400 mm
- Isokorb® Länge:
L = 220 mm
- Generation:
5.0
- Verbundbereich:
VB2 mäßiger Verbund (Verbundbereich II)

i Varianten

- Bei der Bestellung die gewünschten Abmessungen angeben.

Typenbezeichnung in Planungsunterlagen



i Brandschutz

- Der Schöck Isokorb® wird standardmäßig ohne Brandschutzausführung (-R0) ausgeliefert. Ist die Brandschutzausführung gewünscht ist dies explizit mit (-R90) zu kennzeichnen.

i Sonderkonstruktionen

Anschlussituationen, die mit den in dieser Information dargestellten Standard-Produktvarianten nicht realisierbar sind, können bei der Anwendungstechnik (Kontakt siehe Seite 3) angefragt werden.

Bemessung C25/30

Schöck Isokorb® T Typ B		M1	M2	M3	M4
Bemessungswerte bei		Betonfestigkeitsklasse \geq C25/30			
		$M_{Rd,y}$ [kNm/Element]			
Isokorb® Höhe H [mm]	400	-29,6	-39,1	-51,7	-71,1
		$V_{Rd,z}$ [kN/Element]			
Isokorb® Höhe H [mm]	400	30,9	48,3	69,5	94,7

Schöck Isokorb® T Typ B		M1	M2	M3	M4
Bestückung bei		Isokorb® Höhe H [mm]			
		400	400	400	400
Isokorb® Länge [mm]		220	220	220	220
Zugstäbe		3 \varnothing 10	3 \varnothing 12	3 \varnothing 14	3 \varnothing 16
Zugstablänge VB2 (mäßig)		855	1020	1180	1890
Querkraftstäbe		2 \varnothing 8	2 \varnothing 10	2 \varnothing 12	2 \varnothing 14
Druckstäbe		3 \varnothing 12	3 \varnothing 14	3 \varnothing 16	3 \varnothing 20
Druckstablänge		595	565	635	840

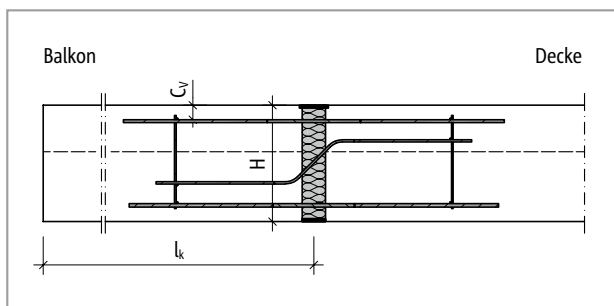


Abb. 368: Schöck Isokorb® T Typ B: Statisches System

i Hinweise zur Bemessung

- Für die Verankerungslänge der Druckstäbe sind gute Verbundbedingungen (Verbundbereich I) zugrunde gelegt.

Dehnfugenabstand

Maximaler Dehnfugenabstand

Wenn die Bauteillänge den maximalen Dehnfugenabstand e übersteigt, müssen in die außenliegenden Betonbauteile rechtwinklig zur Dämmebene Dehnfugen eingebaut werden, um die Einwirkung infolge von Temperaturänderungen zu begrenzen.

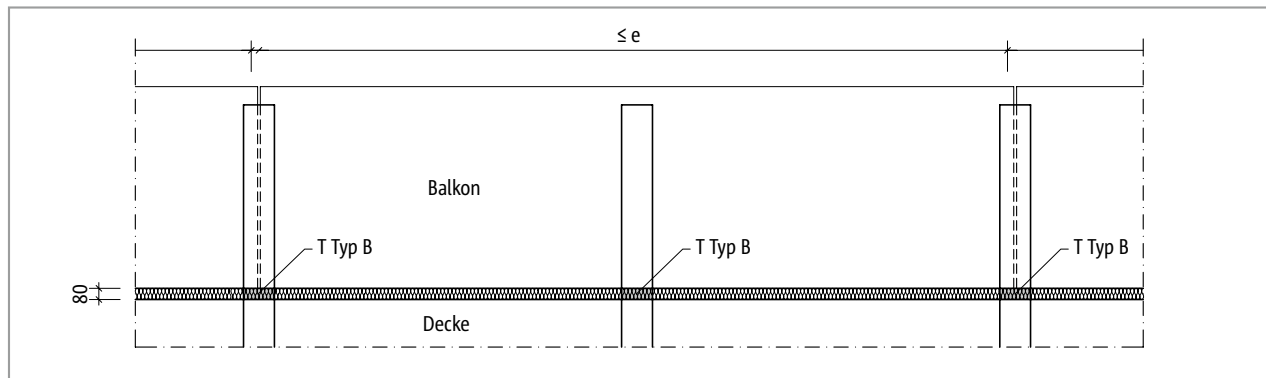


Abb. 369: Schöck Isokorb® T Typ B: Dehnfugenanordnung

Schöck Isokorb® T Typ B		M1	M2	M3	M4
Maximaler Dehnfugenabstand bei		e [m]			
Dämmkörperdicke [mm]	80	11,7	10,1	9,2	8,0

i Dehnfugen

- Die Dehnfugenabstände können vergrößert werden, wenn keine feste Verbindung zwischen Balkonplatte und Unterzug besteht, z. B. durch Einlegen einer Gleitfolie.

Produktbeschreibung

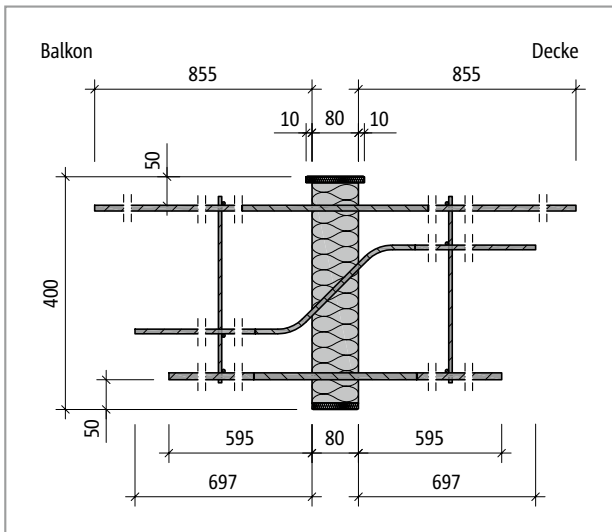


Abb. 370: Schöck Isokorb® T Typ B-M1: Produktschnitt

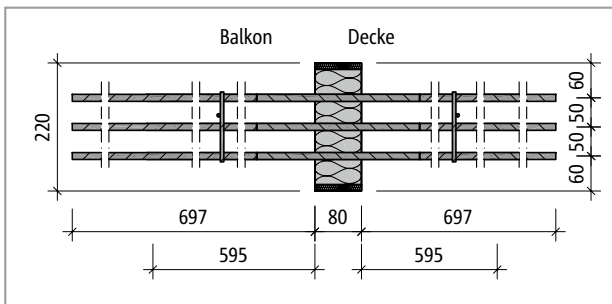


Abb. 371: Schöck Isokorb® T Typ B: Produktgrundriss

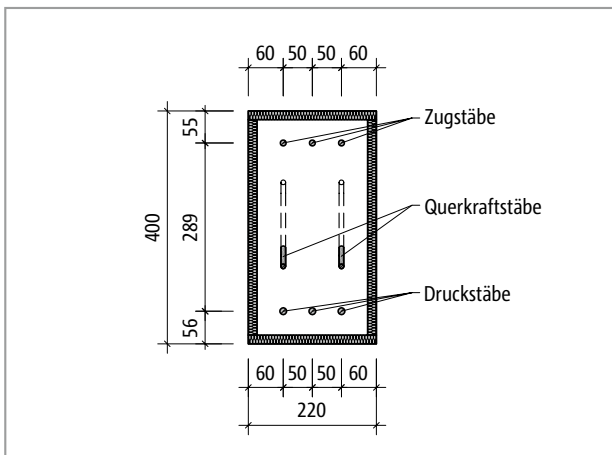


Abb. 372: Schöck Isokorb® T Typ B: Produktansicht

Produktinformationen

- Download weiterer Grundrisse und Schnitte unter www.schoeck.com/de-lu/download

Produktbeschreibung

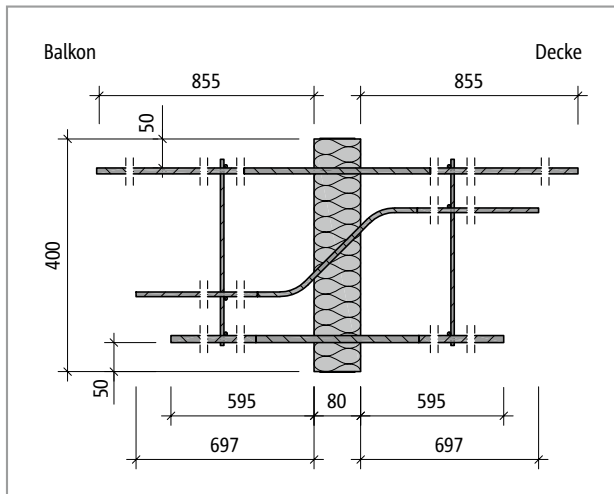


Abb. 373: Schöck Isokorb® T Typ B-M1-VB1: Produktschnitt

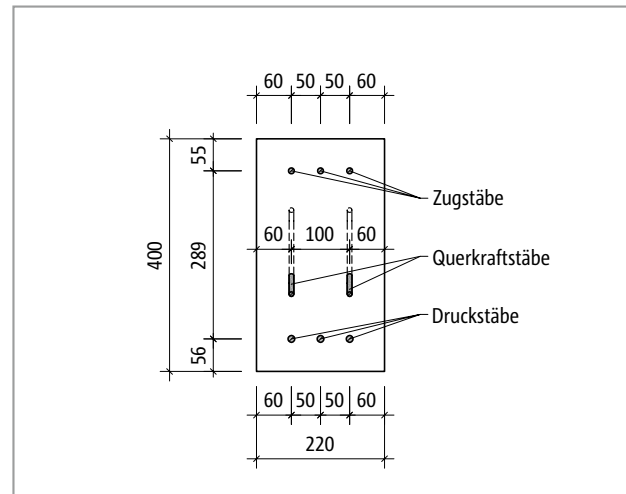


Abb. 374: Schöck Isokorb® T Typ B bei R0: Produktansicht

i Brandschutz

- Wird die Brandschutzbezeichnung (-R90) bei der Bestellung weggelassen, wird standardmäßig ohne Brandschutz (-R0) ausgeliefert.

Bauseitige Bewehrung | Einbauanleitung

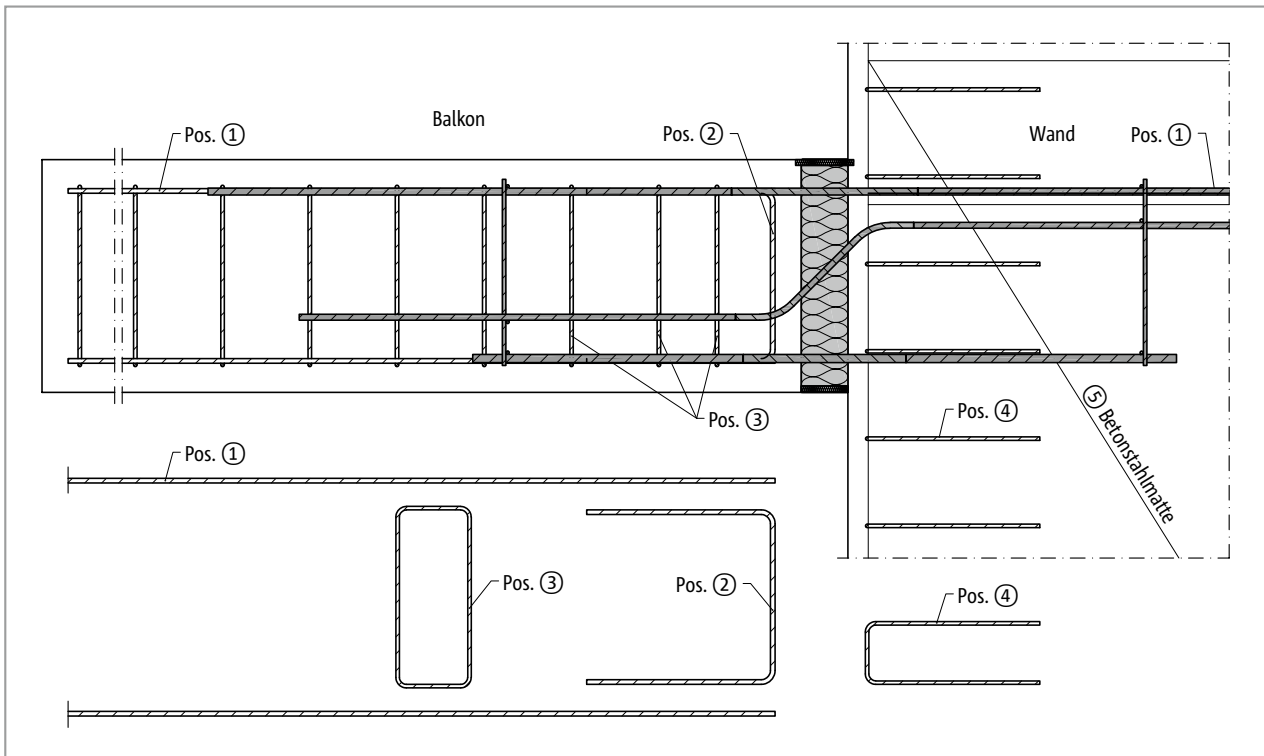


Abb. 375: Schöck Isokorb® T Typ B: Bauseitige Bewehrung (Schnitt)

Vorschlag zur bauseitigen Anschlussbewehrung

Angabe der Übergreifungsbewehrung für Schöck Isokorb® bei einer Beanspruchung von 100 % des maximalen Bemessungsmomentes bei C20/25 oder C25/30; konstruktiv gewählt: a_s Übergreifungsbewehrung $\geq a_s$ Isokorb® Zugstäbe.

Schöck Isokorb® T Typ B	M1	M2	M3	M4
Bauseitige Bewehrung	Innenbauteile (XC1) Betonfestigkeitsklasse \geq C20/25 Außenbauteile (XC4) Betonfestigkeitsklasse \geq C25/30			
Übergreifungsbewehrung				
Pos. 1	3 \varnothing 10	3 \varnothing 12	3 \varnothing 14	3 \varnothing 16
Übergreifungslänge VB2 (mäßig)	801	886	1014	1761
Aufhängebewehrung				
Pos. 2 [cm ²]	0,71	1,11	1,60	2,18
Bügel				
Pos. 3	nach Angabe des Tragwerksplaners			
Konstruktive Randeinfassung am freien Rand				
Pos. 4	nach DIN EN 1992-1-1 (EC2), 9.3.1.4			
Wandbewehrung und Übergreifungsbewehrung Querkraftstab				
Pos. 5	nach Angabe des Tragwerksplaners			

Info bauseitige Bewehrung

- Alternative Anschlussbewehrungen sind möglich. Für die Ermittlung der Übergreifungslänge gelten die Regeln nach DIN EN 1992-1-1 (EC2) und DIN EN 1992-1-1/NA. Eine Abminderung der erforderlichen Übergreifungslänge mit m_{Ed}/m_{Rd} ist zulässig.

Info Einbauanleitung

Die aktuelle Einbauanleitung finden Sie online unter:
www.schoeck.com/view/6019

☑ Checkliste

- Sind die Einwirkungen am Schöck Isokorb® Anschluss auf Bemessungsniveau ermittelt?
- Ist die Systemkraglänge bzw. die Systemstützweite zugrunde gelegt?
- Ist bei der Wahl der Bemessungstabelle die maßgebliche Betonfestigkeitsklasse berücksichtigt?
- Sind die maximal zulässigen Dehnfugenabstände berücksichtigt?
- Sind die Anforderungen hinsichtlich Brandschutz geklärt und ist der entsprechende Zusatz in der Isokorb® Typenbezeichnung und in den Ausführungsplänen eingetragen?
- Ist die jeweils erforderliche bauseitige Anschlussbewehrung definiert?