

Prüfbericht

Zulassungsstelle für Bauprodukte und Bauarten
Bautechnisches Prüfamt

Eine vom Bund und den Ländern
gemeinsam getragene Anstalt des öffentlichen Rechts
Mitglied der EOTA, der UEAtc und der WFTAO

Datum:
07.06.2021

Geschäftszeichen:
I81 6130#2021-6/1

Prüfbericht Nr.:
TP-21-0006

Antragsteller:
Schöck Bauteile GmbH
Vimbucher Straße 2
76534 Baden-Baden
DEUTSCHLAND

Geltungsdauer
vom: **18.06.2021**
bis: **17.06.2026**

Gegenstand der Typenprüfung:
Schöck Isokorb XT, Typ K-O und K-O-F 7.0 nach ETA

Dieser Prüfbericht umfasst fünf Seiten und gilt für die unter II.1 aufgeführten Bauvorlagen.

I ALLGEMEINE BESTIMMUNGEN

- 1 Die Typenprüfung erfolgt gemäß § 67 Abs. 3 S. 2 BauO Bln i.V.m. §§ 14, 15 Abs. 1 und 2 BauPrüfV.
- 2 Die Typenprüfung ersetzt nicht die für die Durchführung von Bauvorhaben gesetzlich vorgeschriebenen Genehmigungen, Zustimmungen und Bescheinigungen.
- 3 Werden die geprüften Bauvorlagen nach Maßgabe dieses Prüfberichts Bestandteil des Standsicherheitsnachweises, so bedürfen sie im bauaufsichtlichen Verfahren keiner weiteren Prüfung in statischer Hinsicht.
- 4 Die typengeprüften Bauvorlagen dürfen nur vollständig mit dem Prüfbericht und den zugehörigen Anlagen verwendet oder veröffentlicht werden. Im Zweifelsfall ist das beim Deutschen Institut für Bautechnik befindliche Exemplar maßgebend.
- 5 Der Prüfbericht wird widerruflich erteilt. Die Prüfvermerke und die allgemeinen Bestimmungen des Prüfberichtes können nachträglich ergänzt und geändert werden, insbesondere, wenn neue technische Erkenntnisse dies erfordern.
- 6 Die Typenprüfung berücksichtigt den derzeitigen Stand der Erkenntnisse. Eine Aussage über die Bewährung des Gegenstandes dieser Typenprüfung ist damit nicht verbunden.
- 7 Die Geltungsdauer dieser Typenprüfung kann auf Antrag jeweils um höchstens 5 Jahre verlängert werden.

- Bauordnung für Berlin (BauO Bln) vom 29. September 2005 (GVBl. S. 495), zuletzt geändert durch Gesetz vom 29. Juni 2011 (GVBl. S. 315)
- Bautechnische Prüfungsverordnung (BauPrüfV) vom 12. Februar 2010, zuletzt geändert durch die Zweite Verordnung vom 20. Oktober 2014 (GVBl. S. 383).

II **BESONDERE BESTIMMUNGEN**

1 **Geprüfte Bauvorlagen**

1.1 Statische Berechnung

Statische Berechnung nach DIN EN 1992-1-1/NA:2013-04, Bauteil Schöck Isokorb® XT Typ K-O + K-O-F 7.0 H160-250, Index a, erstellt von SMP Ingenieure im Bauwesen GmbH, M. Eng. H. Özdil am 10.05.2021.

Die statische Berechnung besteht aus einem Deckblatt, Seite 1 bis Seite 133.

1.2 Typenblätter

Anlage 0 bis Anlage 4, Typenblätter zur statischen Berechnung Schöck Isokorb® XT Typ K-O + K-O-F 7.0 (H160-250), erstellt von Schöck Bauteile GmbH, M. Eng. Bernd Stephan am 10.05.2021.

Die Typenblätter bestehen aus
einem Deckblatt

Anlage 0 mit einer Seite, Seite 1

Anlage 1 mit 7 Seiten, Seite 1 bis Seite 7

Anlage 2 mit 4 Seiten, Seite 1 bis Seite 4

Anlage 3 mit 3 Seiten, Seite 1 bis Seite 3

Anlage 4 mit 3 Seiten, Seite 1 bis Seite 3

2 **Bautechnische Grundlagen**

- DIN EN 1993-1-1:2010-12 mit Nationalem Anhang DIN EN 1993-1-1/NA:2015-08
- DIN EN 1993-1-4:2015-10 mit Nationalem Anhang DIN EN 1993-1-4/NA:2017-01
- DIN EN 1992-1-1:2011-01 mit Nationalem Anhang DIN EN 1992-1-1/NA:2013-04
- DIN EN ISO 17660-1:2006-12
- Europäische Technische Bewertung ETA-17/0261 vom 9.2.2021
- Allgemeine Bauartgenehmigung Z-15.7-338 vom 11.2.2021
- Allgemeine bauaufsichtliche Zulassung Z-30.3.-6 vom 5.3.2018

3 **Allgemeine Beschreibung der Konstruktion**

Gegenstand der Prüfung sind Plattenanschlüsse vom Schöck Isokorb® XT Typ K-O + K-O-F 7.0 als wärmedämmende Verbindungselemente zwischen Balkonplatten und Decken oder Wänden zur Übertragung von Biegemomenten und Querkräften aus vorwiegend ruhenden Einwirkungen. Die Höhe der Balkonplatte kann zwischen 160 mm und 250 mm liegen. Die Fugenbreite zwischen der Balkonplatte und Deckenplatte/Betonwand beträgt 120 mm.

Durch ein statisch wirksames Stabwerk aus Stahlstäben, welche die in der Fuge befindliche Wärmedämmung durchdringen, werden die Zugkräfte aus Biegemomenten und Querkräften von der Balkonplatte in die Deckenplatte/Betonwand übertragen. Die Druckkräfte aus den Biegemomenten werden durch Drucklager aus Betonelementen weitergeleitet.

Der Schöck Isokorb® ist durch die allgemeine Bauartgenehmigung Z-15.7-338 vom 11.2.2021 als Bauart zugelassen.

4 Verwendete Baustoffe

Beton:	mind. C20/25, Außenbauteile mind. C25/30
Betonstahl:	B500B
Nichtrostender Stahl:	B500B NR oder nichtrostender Rundstahl nach Angaben in Europäischer Technischer Bewertung ETA-17/0261 vom 9.2.2021

5 Lastannahmen

Lastannahmen werden nicht getroffen.

Stattdessen werden aufnehmbare Traglasten für statische oder quasi-statische gleichmäßig verteilte Vertikallasten ermittelt.

6 Prüfvermerke

- 6.1 Die bautechnischen Unterlagen des Schöck Isokorb® XT Typ K-O + K-O-F 7.0 nach Abs. II.1.2 wurden hinsichtlich folgender Standsicherheitskriterien geprüft:
- Einhaltung der Grenztragkräfte der Zug- und Querkraftstäbe sowie des Betondrucklagers entsprechend des Fachwerkmodells nach Europäischer Technischer Bewertung ETA-17/0261, Anhang D3, im Fugenbereich (Dämmschichtbereich) unter der Voraussetzung, dass die zugehörige Querkraft in den maßgebenden Bemessungsfällen für das Biegemoment die in Anlage 4 der Typenblätter angegebene Mindestquerkraft $V_{Ed,min} - (m_{Rd,j} - m_{Ed,j})/x \geq 0$ nicht unterschreiten darf.
 - Bestimmung der erforderlichen Vertikalbewehrungen (Spaltzug- und Aufhängebewehrung) nach Europäischer Technischer Bewertung ETA-17/0261, Anhang D1 und Anhang D2.
 - Bestimmung der mittleren zu erwartenden Balkonverdrehungen an der Fuge infolge der Verformung des Zugstabes und des Betondrucklagers.
 - Bestimmung der erforderlichen Verankerungs- und Übergreifungslängen.
- 6.2 In der Planung, Ausführung und Überwachung des Schöck Isokorb® XT Typ K-O + K-O-F 7.0 und der anschließenden Bauteile sind alle erforderlichen statischen Nachweise, außer den in II.6.1 ausgeführten Nachweisen, nach geltenden technischen Baubestimmungen, insbesondere den Bestimmungen nach allgemeiner Bauartgenehmigung Z-15.7-338, durchzuführen.
- 6.3 Die in Anlage 4 der Typenblätter angegebenen Grenztragmomente $m_{Rd,j}$ setzen ein Vorhandensein einer Mindestquerkraft $V_{Ed,min} - (m_{Rd,j} - m_{Ed,j})/x \geq 0$ im Bemessungsfall für Biegemomente voraus. Diese Bedingung ist einzuhalten und bei Beton mit einer Rohdichte von $\rho \neq 25 \text{ kN/m}^3$ ist diese Bedingung immer rechnerisch zu prüfen.
- 6.4 Die Momenttragfähigkeit mit den Zug- und Querkraftstäben sowie mit den Betondrucklagern $m_{Rd,j}$ wurde bezogen auf Schnitt j_B bestimmt. Dementsprechend muss das Moment aus den Einwirkungen auf der Kragplatte $m_{Ed,j}$ auch an diesem Schnitt j_B bestimmt werden, auch wenn der Schnitt j_B bei größerer Plattendicke und dünner abstützender Wand hinter der Hinterkante der Wand stehen könnte. Eine Reduktion des Bemessungsmoments $m_{Ed,j}$ infolge von


Auflagerkräften zwischen Dämmfuge und Bemessungsschnitt j_B darf nicht berücksichtigt werden.

- 6.5 Bei direkter Auflagerung der Decke an der Dämmfuge muss bei der Bestimmung der Bemessungsquerkraft die Querkraft an der Dämmfuge statt am Bemessungsschnitt j_B angesetzt werden.
- 6.6 Die Bewehrung in der Balkonplatte ist nach der allgemeinen Bauartgenehmigung Z-15.7-338 mit der Bewehrung vom Schöck Isokorb® durch Übergreifung zu stoßen. Dabei ist die Lage der Bewehrung vom Schöck Isokorb® zu berücksichtigen.
- 6.7 Die in II.1.2 aufgeführten Typenblätter wurden überwiegend durch Vergleichsberechnungen hinsichtlich der Standsicherheitskriterien nach II.6.1 geprüft. Die geltenden technischen Baubestimmungen wurden eingehalten.

7 Prüfergebnis

- 7.1 Die unter II.1 aufgeführten Bauvorlagen sind in statischer Hinsicht geprüft worden.
- 7.2 Die für die Prüfung maßgebenden Technischen Baubestimmungen sind eingehalten.
- 7.3 Die Erfüllung sonstiger bauaufsichtlicher oder anderer öffentlich-rechtlicher Anforderungen (z.B. bezüglich des Brandschutzes, des Wärmeschutzes, des Schallschutzes usw.) waren nicht Gegenstand der Prüfung.
- 7.4 Insoweit und bei Beachtung der unter II.6 aufgeführten Prüfvermerke bestehen keine Bedenken gegen die Bauausführung nach den geprüften Bauvorlagen.



.....
G. Breitschaft
Prüfungsleiter


.....
Dr.-Ing. N. Liang
Bearbeiter


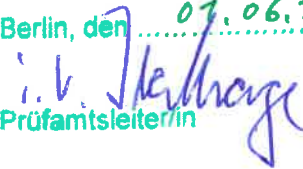

Anlage 0 bis Anlage 4, Typenblätter
zur Statischen Berechnung Schöck Isokorb® XT Typ K-O + K-O-F 7.0 (H160-250)

Antragsteller | Schöck Bauteile GmbH
76534 Baden-Baden

Aufsteller der Statischen Berechnung | SMP Ingenieure im Bauwesen GmbH
76133 Karlsruhe


..... Als TYPE in statischer Hinsicht geprüft
i.A. Hacer Özdil, M.Eng. Prüfbericht Nr.: TP-21-0006
Deutsches Institut für Bautechnik

Aufsteller der Anlagen

Schöck Bauteile GmbH Bautechnisches Prüfamt
76534 Baden-Baden Berlin, den 01.06.2021

.....
i.A. Bernd Stephan, M.Eng.

Prüfamtisleiter/in

Bearbeiter/in

Diese Anlagen enthalten ein Deckblatt und 18 Seiten.

0. Anwendungs- und Verwendungsrandbedingungen der statischen Berechnung

Die Statische Berechnung Schöck Isokorb® XT Typ K-O + K-O-F 7.0 (A21 5108, Index: A) dient zur Ermittlung der Bemessungstragwiderstände im Grenzzustand der Tragfähigkeit, dem Verformungsverhalten im Grenzzustand der Gebrauchstauglichkeit, sowie der Zusammenstellung der erforderlichen Bewehrung zur Lasteinleitung in die anschließenden Bauteile.

Die Statik bezieht sich dabei auf die in den Anlagen 1 bis 3 aufgeführten Typen mit den definierten Abmessungen, Bestückungen und Baustoffen. Die Geometrien der Komponenten finden sich im zur Typenprüfung gehörigen Typenplan. Die jeweiligen Bestückungen mit Zugstäben, Querkraftstäben, Drucklagern und Sonderbügeln sowie deren Anordnungen sind in den Positionstabellen in Anlage 3 enthalten. Siehe Bild 3.1. und Tabellen 3.1 bis 3.6.

Die ausgewiesenen Tragwiderstände gelten für Biegemomente und Querkräfte. Es handelt sich dabei um eine Bemessung für statische oder quasi-statische gleichmäßig verteilte Einwirkungen, wobei die Bemessung im Schnitt $j_B (x=e)$ des Fachwerkmodells erfolgt. Siehe Bild 1.2.

Horizontallasten sind entsprechend der Zulassung nicht Gegenstand dieser Typenstatik. Windlasten auf den Balkon werden erst bei einer geschlossenen Brüstung maßgebend. Die Isokorb® Komponenten weisen versuchstechnisch nachgewiesene Horizontalwiderstände auf, die zum Abtrag der Windlasten herangezogen werden können. Bei höheren Lasten ist ein entsprechender Schöck Isokorb® (zum Beispiel XT Typ H) zur Aufnahme der Horizontallasten einzuplanen. Dieser Isokorb® ist nicht Bestandteil der vorliegenden statischen Bemessung.

Die Bemessung erfolgt für die Bezugsbetonfestigkeitsklasse C25/30. Für niedrigere Betonfestigkeitsklassen erfolgt eine Berücksichtigung über einen Abminderungsfaktor.

Im Allgemeinen erfolgt die Bemessung nach dem vereinfachten Verfahren unter Ansatz eines Mindestbemessungswertes der einwirkenden Querkraft $v_{Ed,min}$. Das dabei angesetzte Eigengewicht setzt eine konstante Plattendicke (mit einer Rohdichte von 25 kN/m^3) bzw. Flächenbelastung voraus. Laut der Typenstatik ist für Kragplatten unter der Belastung aus Eigengewicht, die keine in Auskragungsrichtung abnehmenden Plattendicken oder Öffnungen aufweisen, der Nachweis $v_{Ed,min} \leq v_{Ed}$ bereits erbracht und muss vom Tragwerksplaner nicht gesondert geführt werden.

Bei den ermittelten Drehwinkeln handelt es sich um eine Abschätzung einer mittleren Verformung unter der quasi-ständigen Einwirkungskombination mit der Annahme von 2/3 ständiger und 1/3 veränderlicher Last. Es erfolgt keine Berücksichtigung von Temperaturdehnungen.

Geprüft durch das DIBt

Deutsches
Institut für
Bautechnik
DIBt
Bautechnisches Prüfamnt

1. Baustoffe und weitere Hinweise

Baustoffe

Beton:	Mindestbetonfestigkeiten:
	balkonseitig: C 25/30
	deckenseitig: C 20/25
	Rohdichte zwischen 2000 kg/m ³ und 2600 kg/m ³
Drucklager:	Microfaserbewehrter Hochleistungsfeinbeton
Kunststoffe:	HD – PE
Betonstahl:	B500B nach DIN 488-1
Nichtrostender Betonstahl:	B500 NR nach ETA -17/0261
Dämmstoff:	Polystyrol-Hartschaum (EPS) nach DIN EN 13163, Klasse E nach DIN EN 13501-1

Hinweise

1. Der Einbau erstreckt sich ausschließlich auf Decken- und Balkonplatten mit vorwiegend ruhenden, gleichmäßig verteilten Nutzlasten nach DIN EN 1991-1-1 und DIN EN 1991-1-1/NA.
2. Für die Verwendung der in den Typenplänen angegebenen Bemessungsschnittgrößen ist der Nachweis $v_{Ed} \geq v_{Ed,min}$ (Tabellenwert, siehe Anlage 4) im Einzelfall durch den Tragwerksplaner zu erbringen. In Fällen, in denen $m_{Ed} < m_{Rd}$, kann die nachzuweisende Querkraft $v_{Ed,min}$ (Tabellenwert, siehe Anlage 4) über die Formel $v_{Ed,min,red} = v_{Ed,min} - (m_{Rd} - m_{Ed}) / x$ abgemindert werden. Für Kragplatten aus Normalbeton und unter gleichmäßiger Belastung infolge Eigengewicht, welche keine in Auskragungsrichtung abnehmenden Plattendicken oder Öffnungen aufweisen, wurde der Nachweis $v_{Ed} \geq v_{Ed,min}$ im Rahmen der Schnittgrößenermittlung bereits erbracht. Dieser Nachweis muss vom Tragwerksplaner nicht gesondert geführt werden.

Geprüft durch das DIBt



Bautechnisches Prüfamts

3. Für die Bewehrung der anschließenden Decken- und Balkonplatten sowie Randbalken bzw. Wände ist ein statischer Nachweis vorzulegen. Zur Bemessung der bügelartigen Bewehrung im Randbalken bzw. in der Wand sind die Bemessungseinwirkungen der angeschlossenen Balkonplatte und alle zusätzlichen Bemessungsschnittgrößen im Randbalken bzw. in der Wand durch den Tragwerksplaner zu berücksichtigen. Dieser Bewehrung aus der Bauteilbemessung des Tragwerksplaners ist die erforderliche Mindestbewehrung $a_{s,Bü,min}$ als Maximum aus der Biegebemessung und der Einleitung der Längszugkraft nach Tabelle 2.1 gegenüberzustellen. Der größere der beiden Werte ist maßgebend. Auf den so bestimmten Wert ist die angegebene Spaltzugbewehrung hinzuzuzählen. Für die Anordnung der bügelartigen Bewehrung sind die Angaben nach ETA-17/0261 zu beachten. Für wandartige Träger, welche unterhalb des Schöck Isokorb® angeordnet sind, sowie für unterstützte Randbalken kann zur Ableitung der erforderlichen Spaltzugbewehrung von einer direkten Lagerung ausgegangen werden.
4. Es sind Dehnfugen in den außenliegenden Bauteilen rechtwinklig zur Dämmschicht anzuordnen. Für die Dämmstoffstärke 120 mm darf ein Abstand von 21,7 m für $\Phi_{NR} = 10$ mm nicht überschritten werden.
5. Rand- bzw. Dehnfugenabstände (siehe Bild 1.1): Es ist beim Einbau des Schöck Isokorb® darauf zu achten, dass ein Achsabstand der Zugstäbe und Drucklager (vorh. a^1), vgl. Tabelle 3.2 bzw. Tabelle 3.6) von mind. 50 mm und max. 150 mm und ein Achsabstand der Querkraftstäbe (vorh. b^1), vgl. Tabelle 3.4) von mind. 100 mm und max. 150 mm vom freien Rand bzw. von Dehnfugen eingehalten wird. Bei Überschreitung des maximalen Abstandes ist kein linearer Anschluss mehr gegeben und die angeschlossenen Bauteile sind entsprechend zu bemessen.

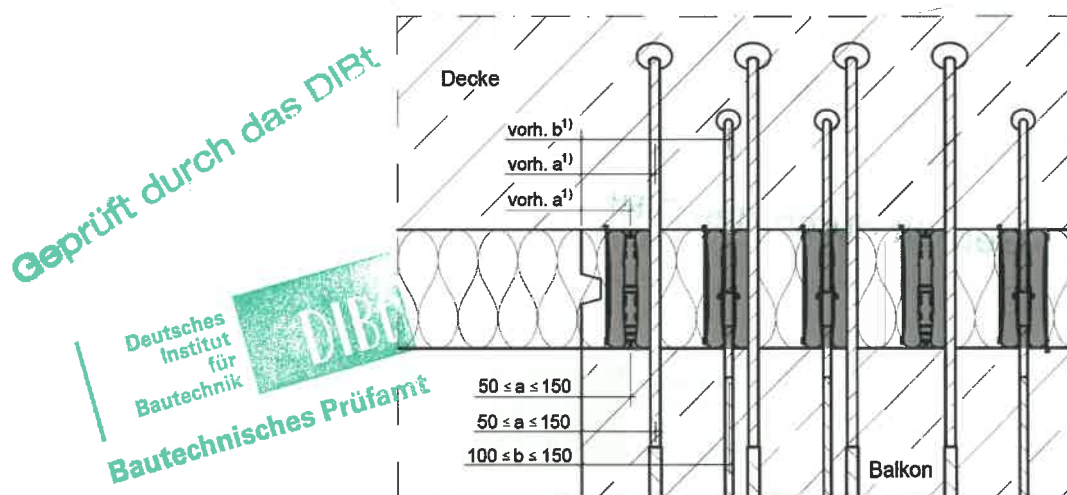


Bild 1.1: Detail: Rand- und Dehnfugenabstand der Zugstäbe, Querkraftstäbe und Drucklager [mm]

6. Die Bemessungsschnittgrößen einschließlich der Momenttragfähigkeit $m_{Rd,j}$ mit den Zug- und Querkraftstäben sowie mit den Betondrucklagern beziehen sich auf den Bemessungsschnitt j_B (siehe Typenplan Bild 3.1). Dabei ist zu beachten, dass sich die Lage des Bemessungsschnittes j_B je nach Deckenstärke und Betondeckung verschiebt. Der Abstand x von der Dämmungskante i ist Tabelle 1.1 bzw. Tabelle 1.2 zu entnehmen.
7. Entsprechend Punkt 6. muss das Moment $m_{Ed,j}$ aus den Einwirkungen auf der Kragplatte an Schnitt j_B bestimmt werden, auch wenn der Schnitt j_B bei größerer Plattendicke und dünner abstützender Wand hinter der Innenkante der Wand ist. Eine Reduktion des Bemessungsmoments $m_{Ed,j}$ infolge von Auflagerkräften zwischen Dämmfuge und Bemessungsschnitt j_B darf nicht berücksichtigt werden.
8. Durch Anwendung der Statischen Berechnung Schöck Isokorb® XT Typ K-O + K-O-F 7.0 (A21 5108, Index: A), Gleichung (2.4.2-3), in Schnitt i mit $x = 0$ und $y = e$, ergibt sich der Bemessungswert des Momentenwiderstandes $m_{Rd,i} \leq D_{Rd} \cdot z$.
9. Der Schwerpunkt des Zugstab-Ankerkopfes ist nach ETA-17/261, Anhang D9, im Bauteil innerhalb des schraffierten Bereiches zu verankern. Der schraffierte Bereich entspricht der Darstellung nach Bild 1.5.
10. Die erforderliche Mindestbauteilbreite w_{min} und die Einbindelänge der Zugstab-Ankerköpfe sind in Bild 1.4 beziehungsweise in Tabelle 3.3 dargestellt. w_{min} entspricht $b_{HV,min}$ nach Tabelle 5.1-1 der Typenstatik. b_{HV} ist die Bezeichnung der Bauteilbreite für den Höhenversatz oder die Wand aus der Typenstatik.

Geprüft durch das DIBt



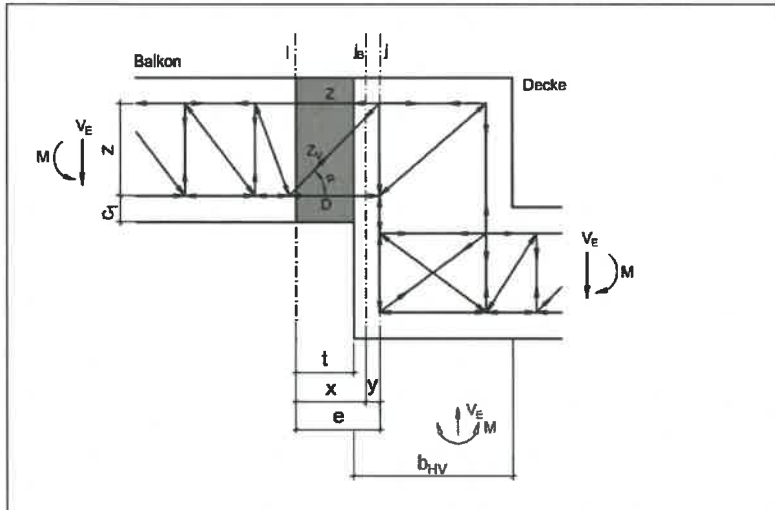


Bild 1.2: Fachwerkmodell Schöck Isokorb® XT Typ K-O / K-O-F 7.0: Anschluss an Höhenversatz

Tabelle 1.1: Lage des Bemessungsschnittes j_B , Abstand x von der Dämmungskante i , CV35

Isokorb® XT Typ K-O(-F)	Abstand x [mm] CV35									
	h [mm]									
	160	170	180	190	200	210	220	230	240	250
M1 V1	116	130	144	159	173	187	201	216	230	244
M2 V1	116	130	144	159	173	187	201	216	230	244
M3 V1	116	130	144	159	173	187	201	216	230	244
M4 V1	116	130	144	159	173	187	201	216	230	244

Tabelle 1.2: Lage des Bemessungsschnittes j_B , Abstand x von der Dämmungskante i , CV50

Isokorb® XT Typ K-O(-F)	Abstand x [mm] CV50								
	h [mm]								
	180	190	200	210	220	230	240	250	
M1 V1	123	137	151	166	180	194	209	223	
M2 V1	123	137	151	166	180	194	209	223	
M3 V1	123	137	151	166	180	194	209	223	
M4 V1	123	137	151	166	180	194	209	223	

Geprüft durch das DIBt

Deutsches Institut für Bautechnik

Bautechnisches Prüfamt

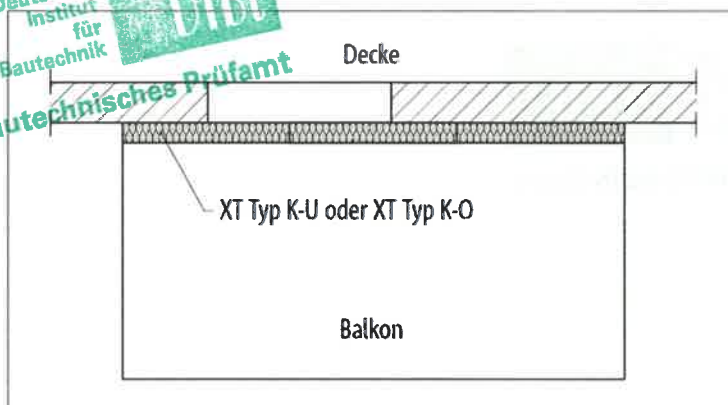


Bild 1.3: Einbausituation Schöck Isokorb® XT Typ K-O / K-O-F 7.0, Grundriss

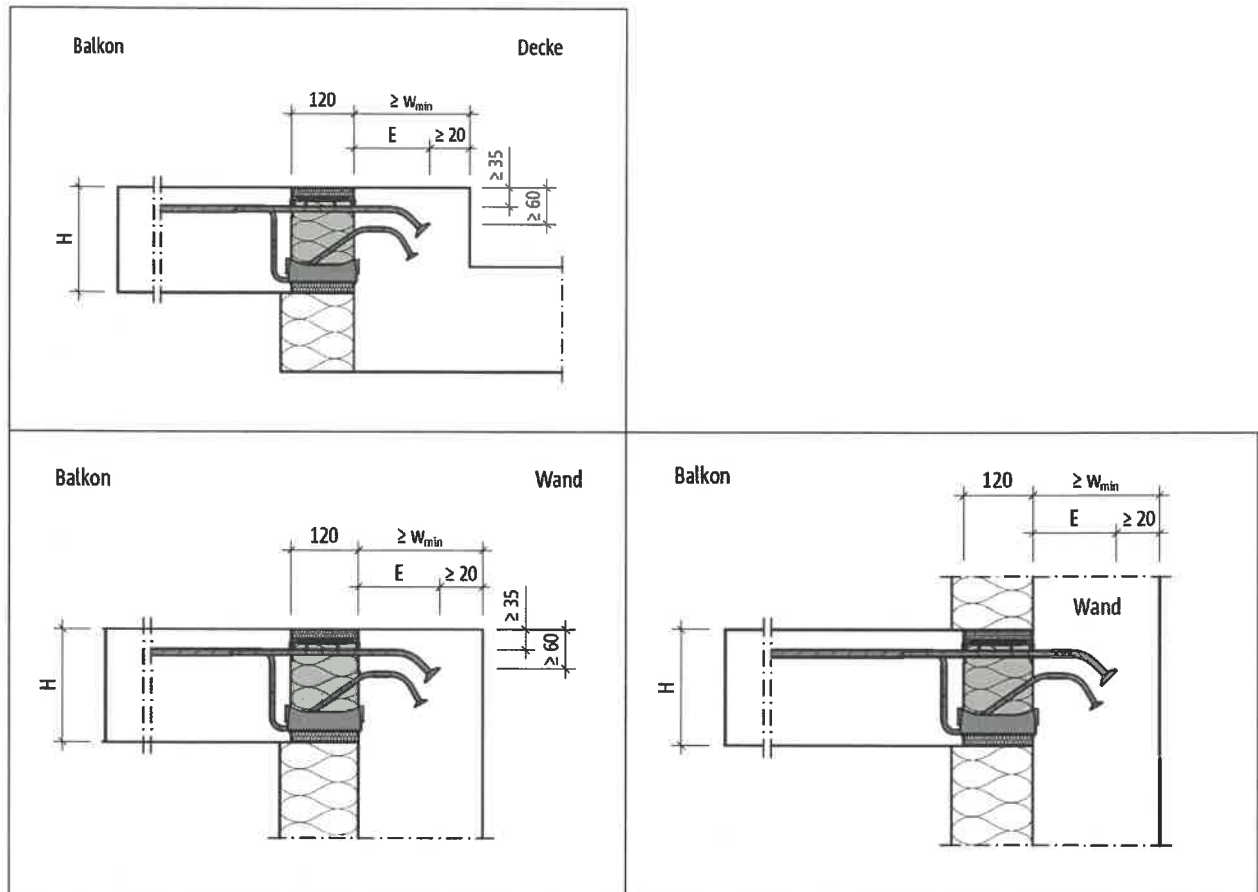


Bild 1.4: Einbausituationen Schöck Isokorb® XT Typ K-O / K-O-F 7.0, Querschnitt

Geprüft durch das DIBt



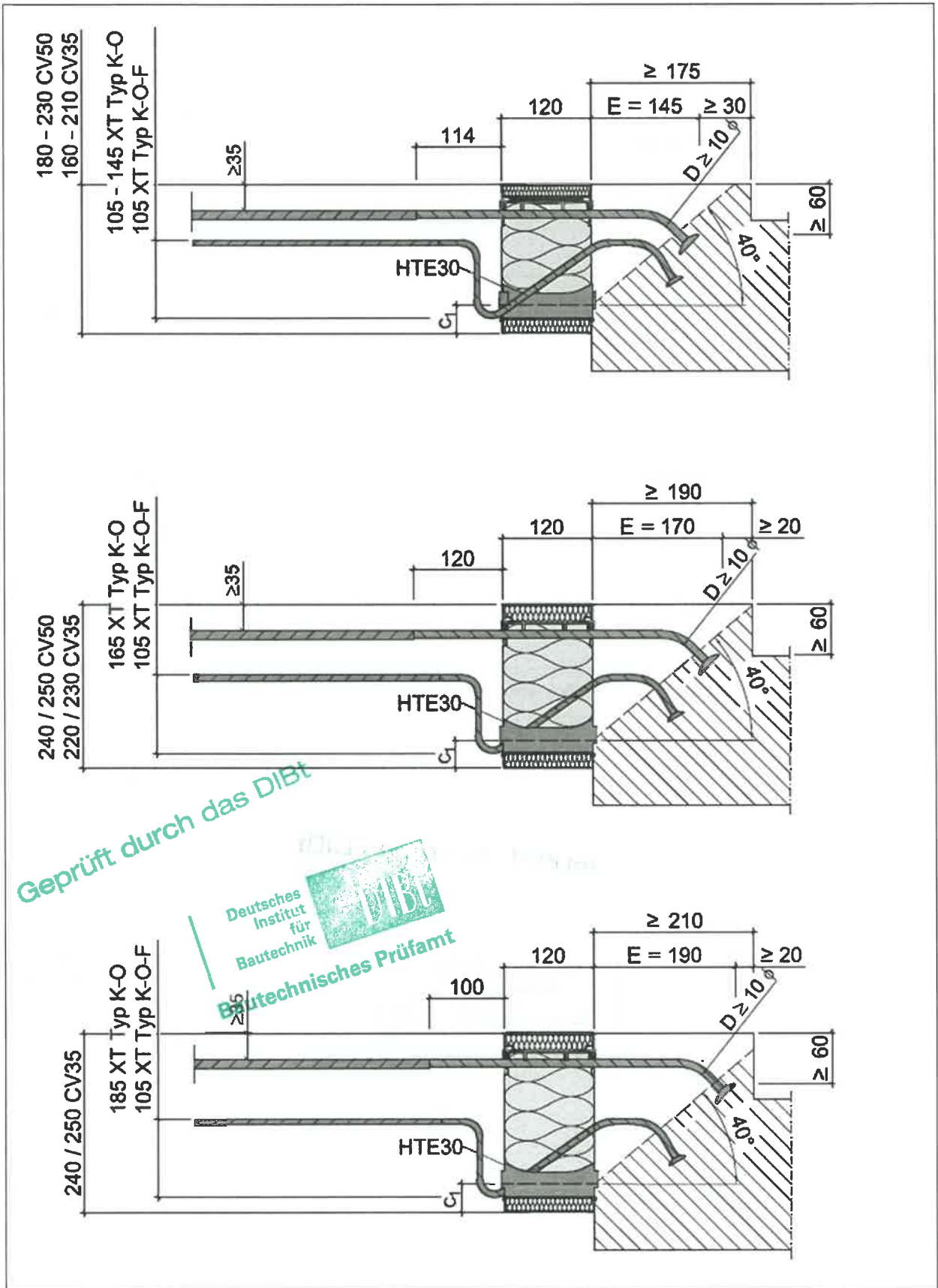


Bild 1.5: Schöck Isokorb® XT Typ K-O / K-O-F 7.0, Querschnitte

Verdrehung und Überhöhung

Die zu erwartenden Verdrehungen des Schöck Isokorb® in der Fuge unter der quasi-ständigen Einwirkungskombination ($q_{Ek} = 2/3 (g + q) + \psi_2 \cdot 1/3 (g + q)$ mit $\psi_2 = 0,3$) im Grenzzustand der Gebrauchstauglichkeit ohne Berücksichtigung der Temperaturverformung sind in Tabelle 1.3 und Tabelle 1.4 zusammengefasst.

Tabelle 1.3: Mittlere zu erwartende Verdrehungen in der Fuge, CV35

Isokorb® XT Typ K-O(-F)		$\alpha_{Fuge} (GZG) [\%]$ CV35									
		h [mm]									
		160	170	180	190	200	210	220	230	240	250
M1	V1	1,3	1,1	1,0	0,9	0,8	0,8	0,7	0,7	0,6	0,6
M2	V1	1,3	1,1	1,0	0,9	0,8	0,8	0,7	0,7	0,6	0,6
M3	V1	1,2	1,1	1,0	0,9	0,8	0,8	0,7	0,7	0,6	0,6
M4	V1	1,3	1,1	1,0	0,9	0,8	0,8	0,7	0,7	0,6	0,6

Tabelle 1.4: Mittlere zu erwartende Verdrehungen in der Fuge, CV50

Isokorb® XT Typ K-O(-F)		$\alpha_{Fuge} (GZG) [\%]$ CV50								
		h [mm]								
		180	190	200	210	220	230	240	250	
M1	V1	1,2	1,1	1,0	0,9	0,8	0,8	0,7	0,7	
M2	V1	1,2	1,1	1,0	0,9	0,8	0,8	0,7	0,7	
M3	V1	1,2	1,1	1,0	0,9	0,8	0,7	0,7	0,7	
M4	V1	1,2	1,1	1,0	0,9	0,8	0,7	0,7	0,7	

Die resultierende Überhöhung der Kragplatte infolge der Verdrehung des Isokorb® unter der quasi-ständigen Einwirkungskombination ergibt sich wie folgt:

$$\ddot{u} = \alpha_{Fuge(GZG)} * l_K * \frac{m_{Ed}(GZT)}{m_{Rd}(GZT)}$$

Geprüft durch das DIBt

- wobei
- $\alpha_{Fuge(GZG)}$: Drehwinkel in der Fuge im GZG (nach Tabelle 1.3 bzw. Tabelle 1.4)
 - l_K : Kragarmlänge bezogen auf Wandmitte
 - $m_{Ed} (GZT)$: vorhandenes Moment im Grenzzustand der Tragfähigkeit bezogen auf Wandmitte
 - $m_{Rd} (GZT)$: maximales Moment im Grenzzustand der Tragfähigkeit entsprechend des gewählten Typen



Bautechnisches Prüfamt

2. Bauseitige Anschlussbewehrung

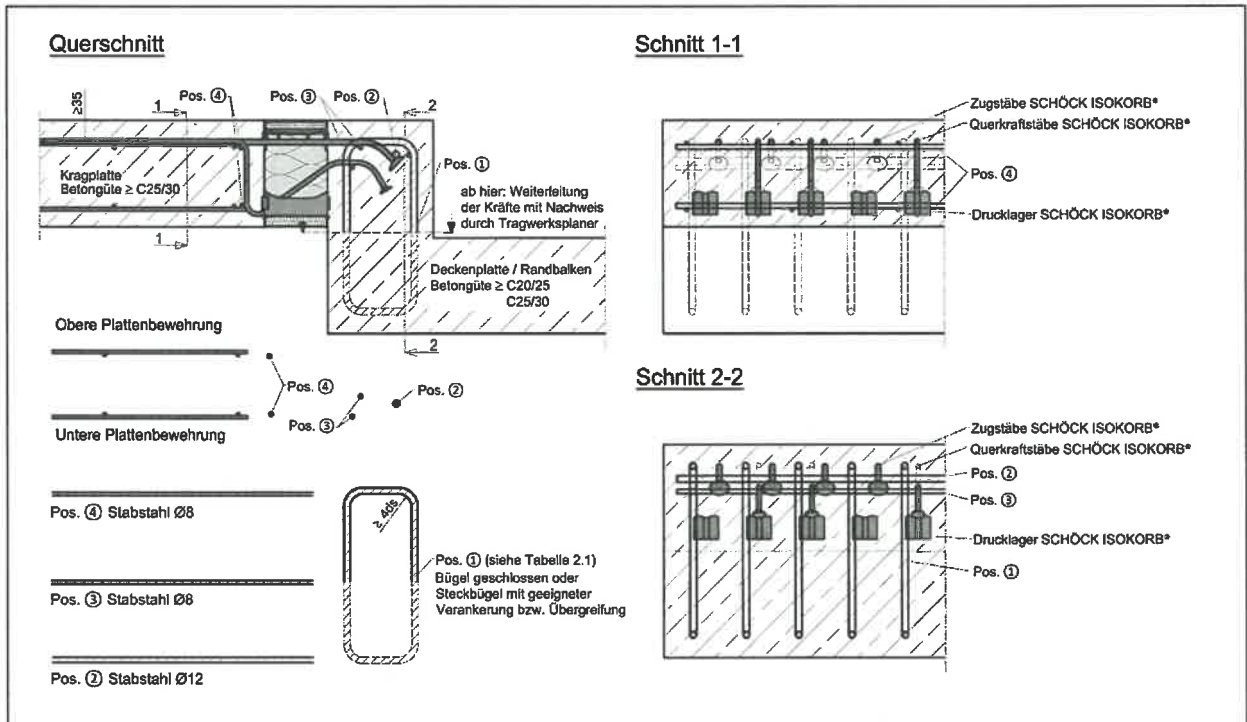


Bild 2.1: Schöck Isokorb® XT Typ K-O 7.0 h160 bis h250 und Typ K-O-F 7.0 h160 bis h180: Anschlussbewehrung von Balkon an Randbalken; schematische Darstellung der bauseitigen Bewehrung

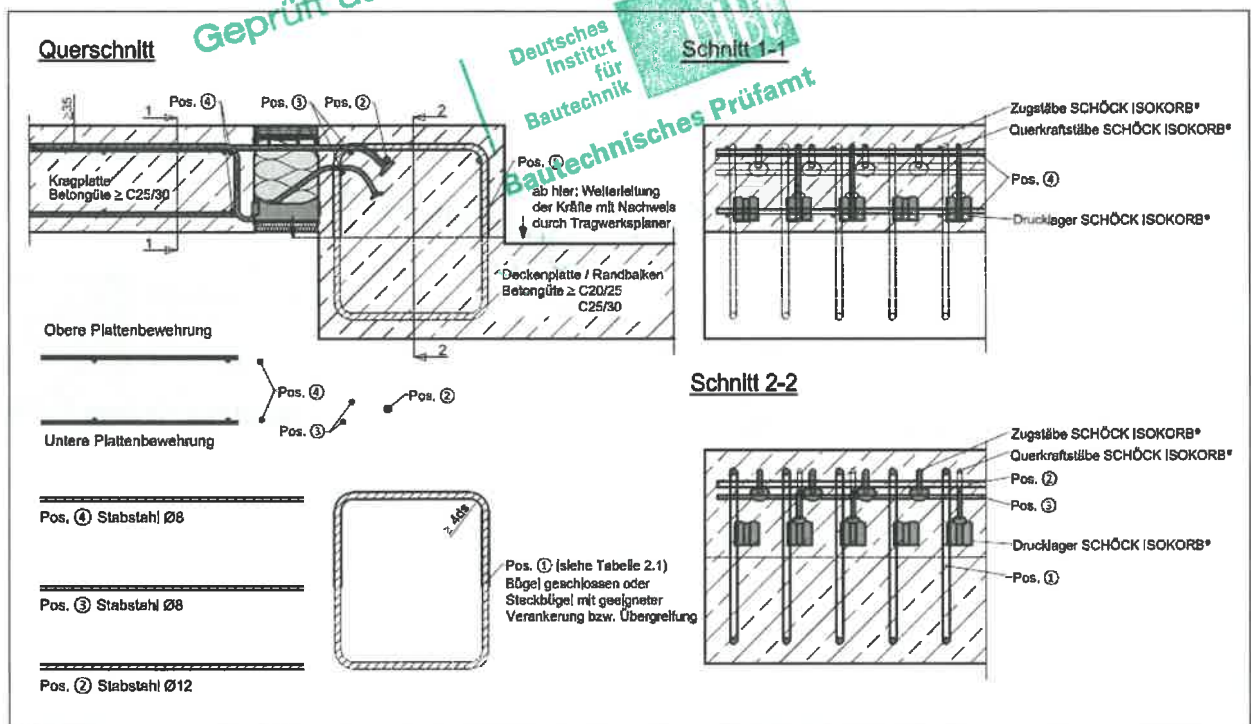


Bild 2.2: Schöck Isokorb® XT Typ K-O 7.0 h160 bis h250 und Typ K-O-F 7.0 h160 bis h180: Anschlussbewehrung von Balkon an Randbalken; breiter Randbalken; schematische Darstellung der bauseitigen Bewehrung

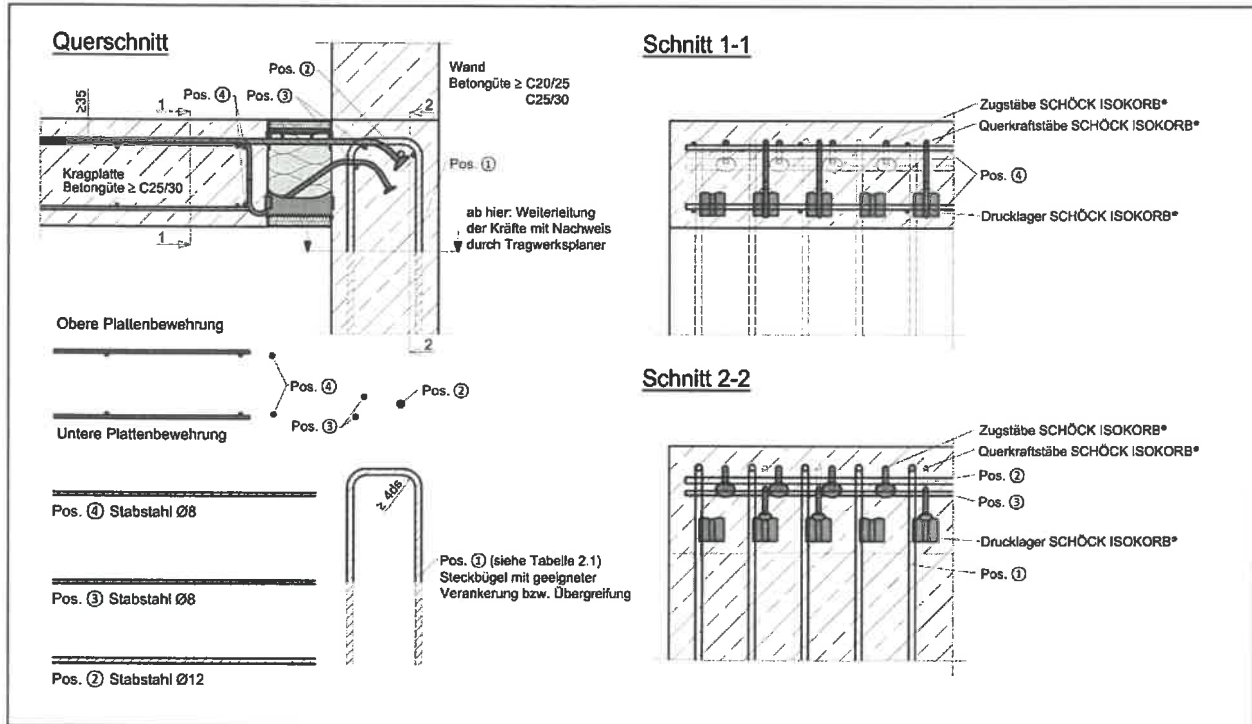


Bild 2.3: Schöck Isokorb® XT Typ K-O 7.0 h160 bis h250 und Typ K-O-F 7.0 h160 bis h180: Anschlussbewehrung von Balkon an Wand; schematische Darstellung der bauseitigen Bewehrung

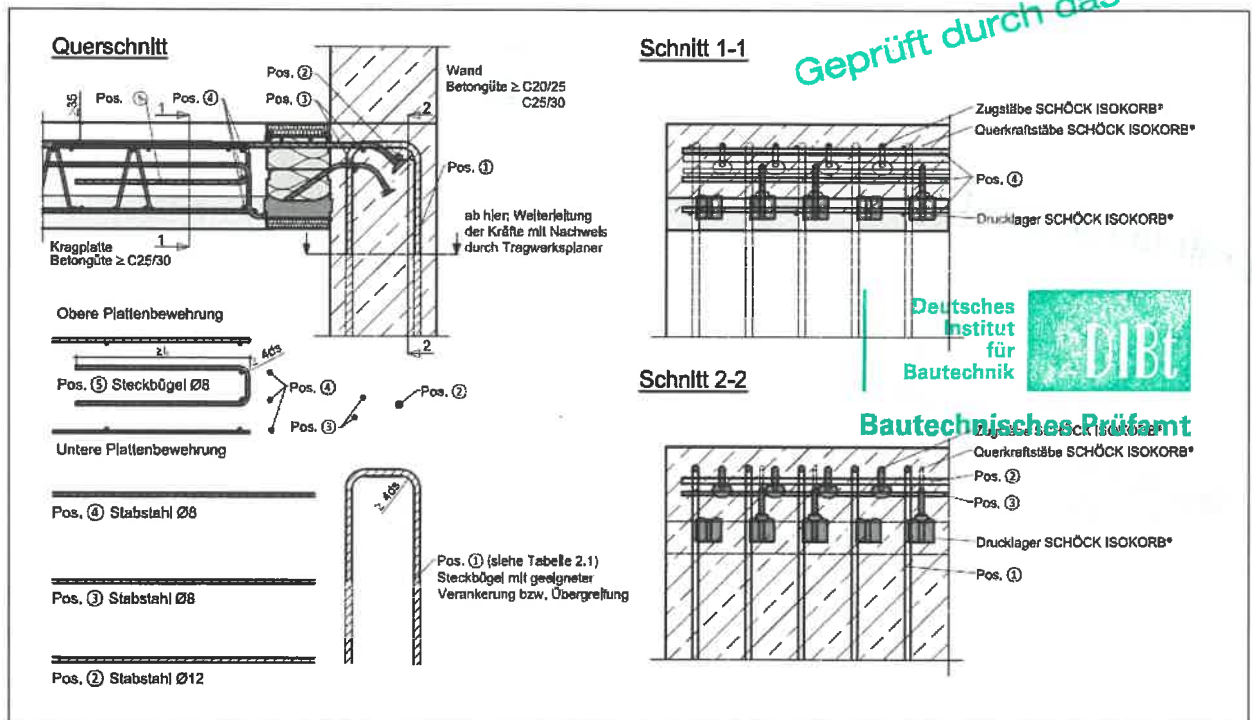


Bild 2.4: Schöck Isokorb® XT Typ K-O-F 7.0 h190 bis h250: Anschlussbewehrung von Balkon an Wand (Randbalken analog); schematische Darstellung der bauseitigen Bewehrung

Tabelle 2.1: Mindestanschlussbewehrung $a_{s,Bü}$ (Pos. 1) im Verankerungsbereich je Bügelschenkel [cm²/m]

Isokorb® XT Typ K-O(-F)	$a_{s,Bü} = a_{s,Bü,min} + a_{s,Bü,S}$ [cm ² /m] (einschnittig)							Mindest- Anzahl Pos. 1 je Meter
	≥ C25/30			C20/25				
	Mindestbewehrung zur Lasteinleitung $a_{s,Bü,min}$	Spaltzugbewehrung $a_{s,Bü,S}$		Mindestbewehrung zur Lasteinleitung $a_{s,Bü,min}$	Spaltzugbewehrung $a_{s,Bü,S}$			
direkte Lagerung		indirekte Lagerung	direkte Lagerung		indirekte Lagerung			
M1 V1	6,40	0,00	0,78	5,76	0,00	0,71	5	
M2 V1	9,60	0,00	1,04	8,64	0,00	0,95	7	
M3 V1	11,63	0,00	1,30	10,57	0,00	1,19	9	
M4 V1	15,14	0,00	1,77	12,11	0,00	1,42	11	

Für die Bemessung der bügelartigen Bewehrung im Randbalken bzw. in der Wand ist Anlage 1, Hinweis 3, zu beachten.

Tabelle 2.2: Mindestanschlussbewehrung $a_{s,0}$ im Übergreifungsstoß auf der Balkenseite [cm²/m]

Isokorb® XT Typ K-O(-F)	$a_{s,0}$ [cm ² /m]					
	≥ C25/30					
	Ø [mm]					
	6	8	10	12	14	16
M1 V1	4,40	4,40	4,40	4,40	5,00	8,17
M2 V1	6,60	6,60	6,60	6,60	7,51	12,25
M3 V1	8,62	8,62	8,62	8,62	9,80	16,01
M4 V1	10,99	10,99	10,99	10,99	12,51	20,42

Werte ermittelt für $h = 250$ mm und $\alpha_6 = 1,4$ ($a < 8 d_s$ und $c < 4 d_s$). Für $h < 250$ mm und/oder $\alpha_6 < 1,4$ ($a > 8 d_s$ und/oder $c > 4 d_s$) sind kleinere Werte möglich.

Tabelle 2.3: Schöck Isokorb® XT Typ K-O-F 7.0 h190 bis h250 ($a_0 > 2$ cm):
Erforderliche Vertikalbewehrung (Pos. 5) auf der Balkenseite [cm²/m]

Isokorb® XT Typ K-O(-F)	Vertikalbewehrung [cm ² /m]	
	≥ C25/30	C20/25
M1 V1	1,17	1,13
M2 V1	1,47	1,34
M3 V1	1,99	1,81
M4 V1	2,85	2,39



Die Übergreifungsstöße sind nach DIN EN 1992-1-1 bzw. nach ETA-17/0261 auszuführen. Es ist darauf zu achten, dass die Lage der Bewehrung der anzuschließenden Bauteile und die der Zug- und Querkraftstäbe des Schöck Isokorb® entsprechend der Regelanforderungen an Übergreifungsstöße aufeinander abgestimmt werden. Die Mindestanschlussbewehrung nach Tabelle 2.2 ist entsprechend einzuhalten. Zudem ist der maximal zulässige Stababstand übergreifender Stäbe von 4Φ nach DIN EN 1992-1-1 zu berücksichtigen.

Die Anschlussbewehrung im Verankerungsbereich der Isokorb Zug- und Querkraftstäbe ist nach DIN EN 1992-1-1 bzw. nach ETA-17/0261 auszuführen. Es ist darauf zu achten, dass zwischen jedem Zugstab des Schöck Isokorb®, sowie neben den außenliegenden Zugstäben des Schöck Isokorb®, ein Bügel vorhanden ist. Außerdem ist an den Schöck Isokorb® Zugstäben mit Ankerkopf ein Bewehrungsstab mit Nenndurchmesser ≥ 12 mm (Pos. 2, siehe Bild 2.1 bis Bild 2.4) einzubauen.

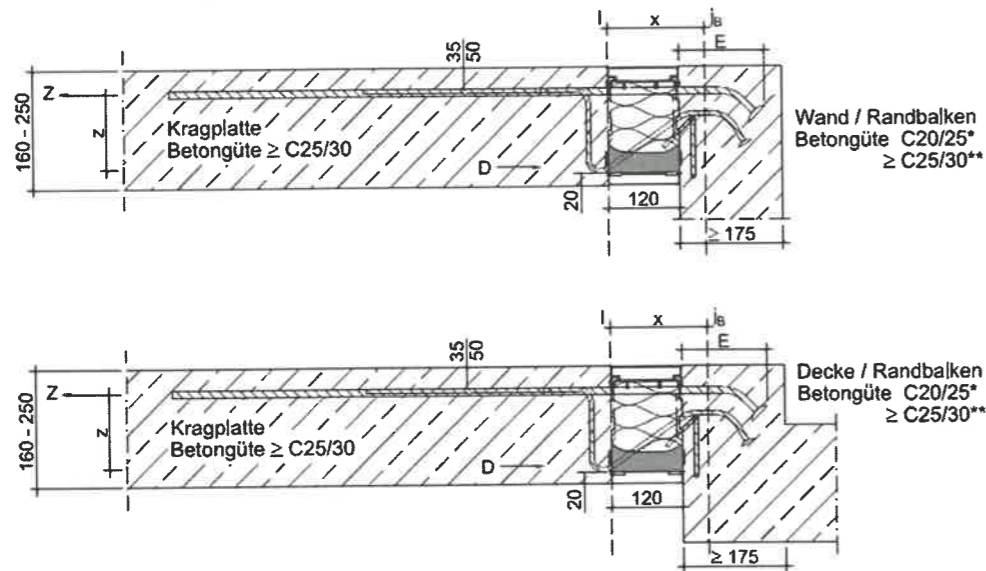
Für die Schöck Isokorb® XT Typen K-O 7.0 bis Elementhöhe $h = 250$ mm und für die Typen K-O-F 7.0 bis $h = 180$ mm ist die bauseitige Bewehrung balkonseitig für den Fall $a_o \leq 2$ cm zu berücksichtigen, wobei a_o den Achsabstand zwischen balkonseitiger Anschlussbewehrung und Querkraftstab beschreibt. Für den Fall $a_o > 2$ cm (Schöck Isokorb® XT Typen K-O-F 7.0 ab $h190$) ist eine entsprechende Vertikalbewehrung, Steckbügel Pos. 5, gemäß Bild 2.4 anzuordnen.

Geprüft durch das DIBt

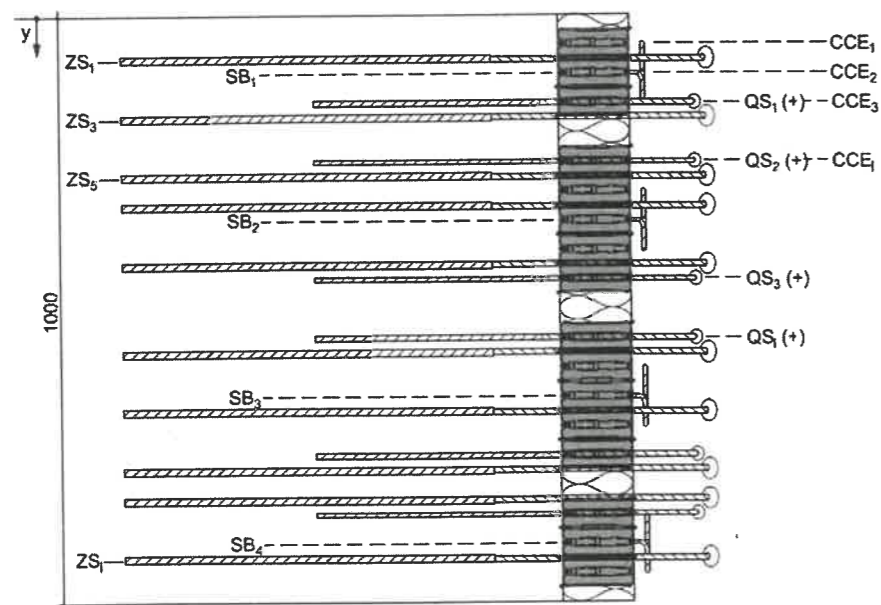


3. Zusammenstellung der Typen

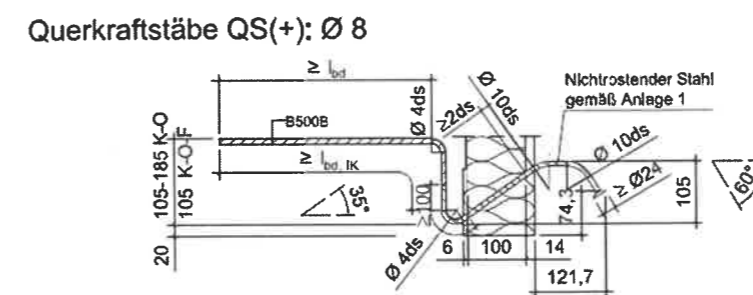
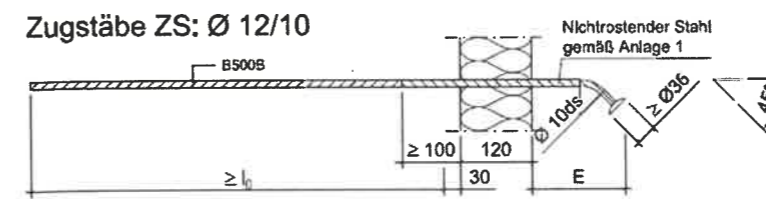
Schöck Isokorb® XT Typ K-O / XT Typ K-O-F 7.0



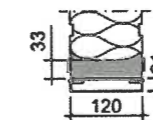
Der Abstand x des Bemessungsschnittes l_b von der Dämmkante l ist Tab. 1.1 und 1.2 zu entnehmen.
 *) **) Bemessungswiderstände beziehen sich auf die Betonfestigkeitsklasse der Deckenplatte.



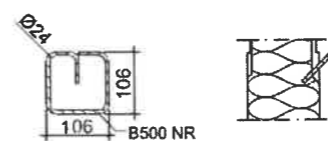
$50 \leq a_{CCI} \leq 200$
 $100 \leq a_{QSI} \leq 300$
 $200 \leq a_{SBI} \leq 300$
 $50 \leq a_{7SI} \leq 250$



Drucklager CCE: HTE30



Bügel SB: Ø 6



Geprüft durch das DIBt



[mm]

Bild 3.1: Typenplan Schöck Isokorb® XT Typ K-O 7.0 / K-O-F 7.0

Tabelle 3.1: Zusammenstellung der Schöck Isokorb® Typen mit der jeweiligen Bestückung

Isokorb® XT Typ K-O(-F)	ZS (B500B)	ZS (B500B NR)	CCE	a _{CCE,cal} [mm]	SB	QS(+)	QS(-)
M1 V1	4 Ø 12	4 Ø 10	6 x HTE30	100	-	4 Ø 8	-
M2 V1	6 Ø 12	6 Ø 10	8 x HTE30	100	-	6 Ø 8	-
M3 V1	8 Ø 12	8 Ø 10	10 x HTE30	100	-	6 Ø 8	-
M4 V1	10 Ø 12	10 Ø 10	16 x HTE30	50	4 Ø 6	6 Ø 8	-

Geprüft durch das DIBt



Deutsches
Institut
für
Bautechnik

Bautechnisches Prüfamt

Tabelle 3.2: Positionen der Zugstäbe

Isokorb® XT Typ K-O(-F)	75	125	175	225	275	325	375	425	575	625	725	775	825	875	925	
	ZS ₁	ZS ₂	ZS ₃	ZS ₄	ZS ₅	ZS ₆	ZS ₇	ZS ₈	ZS ₉	ZS ₁₀	ZS ₁₁	ZS ₁₂	ZS ₁₃	ZS ₁₄	ZS ₁₅	ZS ₁₆
M1 V1		x					x			x					x	
M2 V1		x		x			x			x					x	
M3 V1	x		x		x		x			x			x			x
M4 V1	x		x		x		x		x		x		x			x

Tabelle 3.4: Positionen der Querkraftstäbe

Isokorb® XT Typ K-O(-F)	150	250	450	550	750	850
	QS(+) ₁	QS(+) ₂	QS(+) ₃	QS(+) ₄	QS(+) ₅	QS(+) ₆
M1 V1	x		x	x		x
M2 V1	x	x	x	x	x	x
M3 V1	x	x	x	x	x	x
M4 V1	x	x	x	x	x	x

Tabelle 3.5: Positionen der Bügel

Isokorb® XT Typ K-O(-F)	100	350	650	900
	SB ₁	SB ₂	SB ₃	SB ₄
M4 V1	x	x	x	x

Tabelle 3.3: Positionen der Zugstab-Ankerköpfe

Isokorb® XT Typ K-O(-F)	Einbindelänge der Zugstab- Ankerköpfe E [mm]		Erforderliche Mindest- Bauteilbreite W _{min} [mm]	
	CV35	CV50	CV35	CV50
h [mm]	145	145	175	175
160				
170				
180				
190				
200				
210				
220	170	170	190	190
230				
240	190	190	210	210
250				

Tabelle 3.6: Positionen der Drucklager

Isokorb® XT Typ K-O(-F)	Randabstand y [mm]															
	CCE ₁	CCE ₂	CCE ₃	CCE ₄	CCE ₅	CCE ₆	CCE ₇	CCE ₈	CCE ₉	CCE ₁₀	CCE ₁₁	CCE ₁₂	CCE ₁₃	CCE ₁₄	CCE ₁₅	CCE ₁₆
M1 V1			x	x				x					x	x		
M2 V1	x		x				x		x				x	x		x
M3 V1	x		x				x		x		x		x	x		x
M4 V1	x		x				x		x		x		x	x		x

Geprüft durch das DIBt



4. Bemessungstabellen

Tabelle 4.1: Bemessungswerte V_{Rd} des Querkraftwiderstandes gemäß Typenstatik Tab. 5.2-14 und 5.2-15

Isokorb® XT Typ K-O(-F)	V_{Rd} [kN/m]	
	≥ C25/30	C20/25
M1 V1	50,02	44,97
M2 V1	75,02	67,45
M3 V1	75,02	67,45
M4 V1	75,02	67,45

Tabelle 4.2: Mindestbemessungswert $V_{Ed,min}$ der einwirkenden Querkraft für C20/25 und CV35 gemäß Typenstatik Tab. 5.2-16

Isokorb® XT Typ K-O(-F)	$V_{Ed,min}$ [kN/m]									
	h [mm]									
	160	170	180	190	200	210	220	230	240	250
M1 V1	12,58	13,77	14,97	16,16	17,35	18,53	19,72	20,92	22,11	23,25
M2 V1	10,92	10,92	10,92	10,92	10,92	10,92	10,92	10,92	10,92	10,92
M3 V1	0,00	0,00	0,00	0,00	0,00	0,00	0,00	0,00	0,00	0,00
M4 V1	0,00	0,00	0,00	0,00	0,00	0,00	0,00	0,00	0,00	0,00

Tabelle 4.3: Bemessungswerte $m_{Rd,j}$ des Momentenwiderstandes für C20/25 und CV35 gemäß Typenstatik Tab. 5.2-17

Isokorb® XT Typ K-O(-F)	$m_{Rd,j}$ [kNm/m]									
	h [mm]									
	160	170	180	190	200	210	220	230	240	250
M1 V1	15,39	17,44	19,53	21,65	23,81	26,00	28,22	30,48	32,78	35,09
M2 V1	22,16	24,90	27,63	30,37	33,11	35,84	38,58	41,31	44,05	46,79
M3 V1	27,70	31,12	34,54	37,96	41,38	44,80	48,22	51,64	55,06	58,48
M4 V1	33,05	37,13	41,21	45,29	49,37	53,45	57,53	61,61	65,69	69,77

Geprüft durch das DIBt



Tabelle 4.4: Mindestbemessungswert $V_{Ed,min}$ der einwirkenden Querkraft für C20/25 und CV50 gemäß Typenstatik Tab. 5.2-20

Isokorb® XT Typ K-O(-F)	$V_{Ed,min}$ [kN/m]								
	h [mm]								
	180	190	200	210	220	230	240	250	
M1 V1	13,78	14,99	16,20	17,40	18,61	19,81	21,01	22,22	
M2 V1	10,92	10,92	10,92	10,92	10,92	10,92	10,92	10,92	
M3 V1	0,00	0,00	0,00	0,00	0,00	0,00	0,00	0,00	
M4 V1	0,00	0,00	0,00	0,00	0,00	0,00	0,00	0,00	

Tabelle 4.5: Bemessungswerte $m_{Rd,j}$ des Momentenwiderstandes für C20/25 und CV50 gemäß Typenstatik Tab. 5.2-21

Isokorb® XT Typ K-O(-F)	$m_{Rd,j}$ [kNm/m]								
	h [mm]								
	180	190	200	210	220	230	240	250	
M1 V1	16,48	18,57	20,68	22,84	25,02	27,24	29,49	31,78	
M2 V1	23,53	26,27	29,00	31,74	34,47	37,21	39,95	42,68	
M3 V1	29,41	32,83	36,25	39,67	43,09	46,51	49,93	53,35	
M4 V1	35,09	39,17	43,25	47,33	51,41	55,49	59,57	63,65	

Tabelle 4.6: Mindestbemessungswert $V_{Ed,min}$ der einwirkenden Querkraft für C25/30 und CV35 gemäß Typenstatik Tab. 5.2-18

Isokorb® XT Typ K-O(-F)	$V_{Ed,min}$ [kN/m]									
	h [mm]									
	160	170	180	190	200	210	220	230	240	250
M1 V1	13,25	14,50	15,76	17,01	18,26	19,51	20,76	22,01	23,26	23,52
M2 V1	9,04	9,04	9,04	9,04	9,04	9,04	9,04	9,04	9,04	9,04
M3 V1	0,00	0,00	0,00	0,00	0,00	0,00	0,00	0,00	0,00	0,00
M4 V1	20,76	21,57	21,57	21,57	21,57	21,57	21,57	21,57	21,57	21,57

Tabelle 4.7: Bemessungswerte $m_{Rd,j}$ des Momentenwiderstandes für C25/30 und CV35 gemäß Typenstatik Tab. 5.2-19

Isokorb® XT Typ K-O(-F)	$m_{Rd,j}$ [kNm/m]									
	h [mm]									
	160	170	180	190	200	210	220	230	240	250
M1 V1	17,02	19,28	21,58	23,92	26,29	28,70	31,14	33,62	36,13	38,44
M2 V1	24,28	27,27	30,27	33,27	36,27	39,26	42,26	45,26	48,25	51,25
M3 V1	30,35	34,09	37,84	41,59	45,33	49,08	52,82	56,57	60,32	64,06
M4 V1	41,12	46,30	51,39	56,48	61,56	66,65	71,74	76,83	81,92	87,00

Geprüft durch das DIBt

Deutsches
Institut
für
Bautechnik

Bautechnisches Prüfamt

Tabelle 4.8: Mindestbemessungswert $V_{Ed,min}$ der einwirkenden Querkraft für C25/30 und CV50 gemäß Typenstatik Tab. 5.2-22

Isokorb® XT Typ K-O(-F)	$V_{Ed,min}$ [kN/m]							
	h [mm]							
	180	190	200	210	220	230	240	250
M1 V1	14,51	15,78	17,05	18,32	19,58	20,85	22,11	23,38
M2 V1	9,04	9,04	9,04	9,04	9,04	9,04	9,04	9,04
M3 V1	0,00	0,00	0,00	0,00	0,00	0,00	0,00	0,00
M4 V1	21,57	21,57	21,57	21,57	21,57	21,57	21,57	21,57

Tabelle 4.9: Bemessungswerte $m_{Rd,j}$ des Momentenwiderstandes für C25/30 und CV50 gemäß Typenstatik Tab. 5.2-23

Isokorb® XT Typ K-O(-F)	$m_{Rd,j}$ [kNm/m]							
	h [mm]							
	180	190	200	210	220	230	240	250
M1 V1	18,23	20,52	22,85	25,21	27,61	30,05	32,53	35,03
M2 V1	25,78	28,77	31,77	34,77	37,76	40,76	43,76	46,76
M3 V1	32,22	35,97	39,71	43,46	47,20	50,95	54,70	58,44
M4 V1	43,76	48,84	53,93	59,02	64,11	69,20	74,28	79,37

Tabelle 4.10: Übergreifungslänge l_o der Zugstäbe für C25/30 gemäß Typenstatik Tab. 5.2-26

Isokorb® XT Typ K-O(-F)	l_o [mm]
M1 V1	686
M2 V1	686
M3 V1	686
M4 V1	686

Tabelle 4.11: Verankerungs- und Übergreifungslänge der Querkraftstäbe für C25/30 gemäß Typenstatik Tab. 5.2-27

Isokorb® XT Typ K-O(-F)	l_{bd} [mm]	l_o [mm]
M1 V1	319	446
M2 V1	319	446
M3 V1	319	446
M4 V1	319	446

Geprüft durch das DIBt

Deutsches
Institut
für
Bautechnik



Bautechnisches Prüfamnt